

Klipsch

LEGENDARY AMERICAN SOUND



SINCE 1946

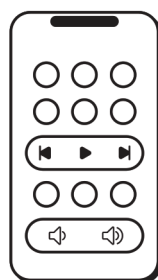
INSTRUKCJA OBSŁUGI

FLEXUS SUB 200

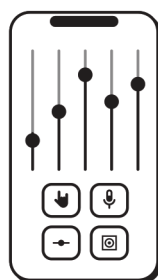
APLIKACJA KLIPSCH CONNECT PLUS



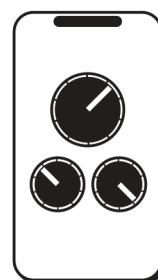
Zeskanuj kod QR, aby
zwiększyć funkcjonalność.



Wirtualny pilot



Korektor EQ



Kontrola kanału



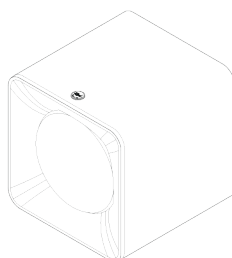
Wsparcie

DODAJ DO SYSTEMU

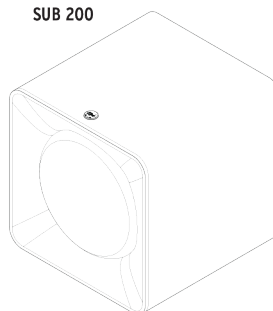
System dźwięku Flexus został stworzony, by rosnąć razem z Tobą. Dodaj nawet dwa bezprzewodowe subwoofery i dwa bezprzewodowe głośniki surround, aby stworzyć kino domowe.

Więcej informacji na stronie:
klipsch.com/flexus-get-started

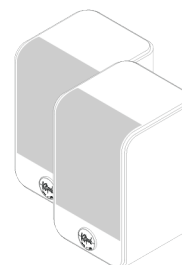
SUB 100



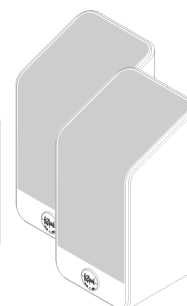
SUB 200



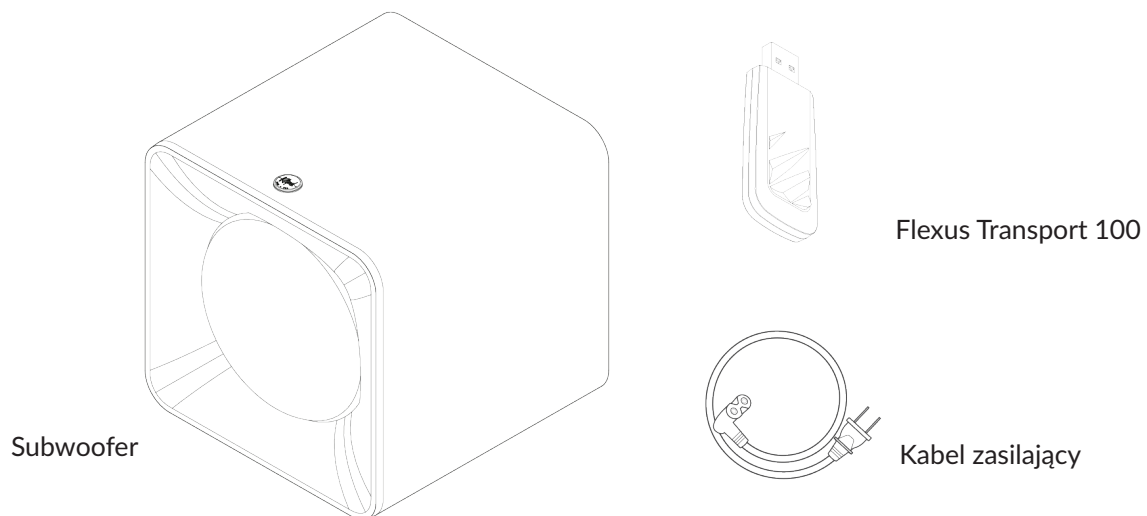
SURR 100



SURR 200

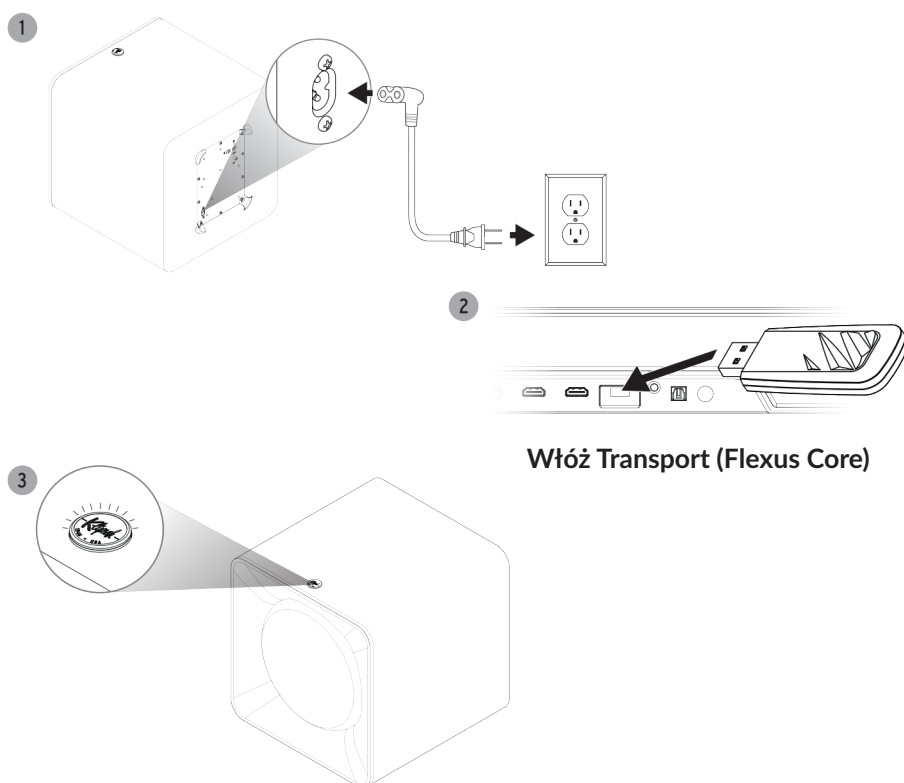


ZAWARTOŚĆ PUDEŁKA



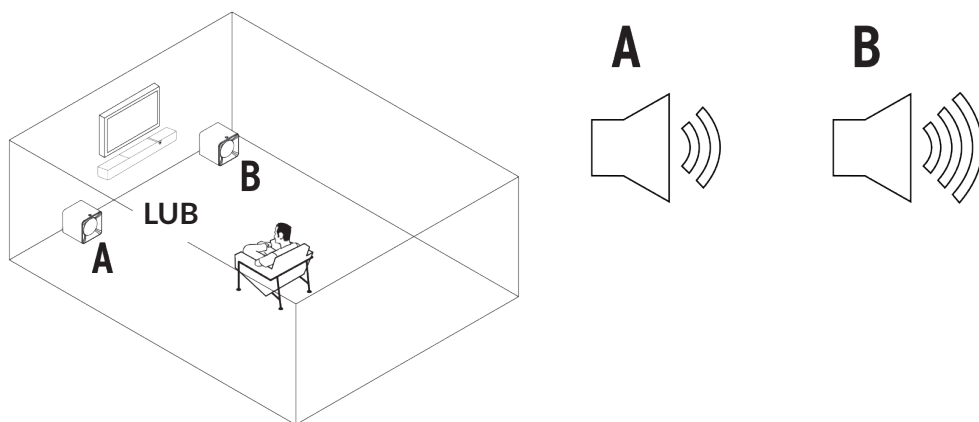
2

INSTALACJA SYSTEMU



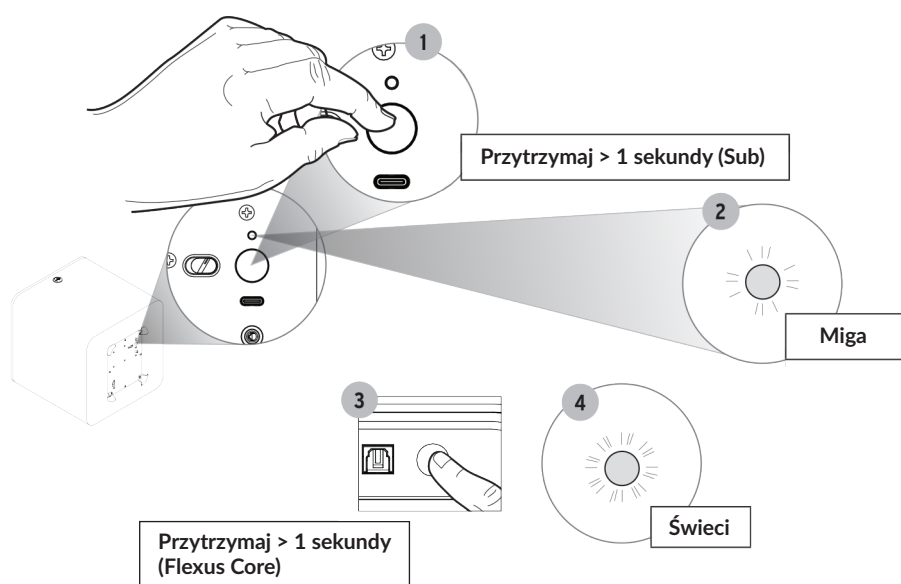
3

ROZMIESZCZENIE SUBWOOFERA



4

PONOWNE ŁĄCZENIE SUBWOOFERA



5

PODŁĄCZENIA SUBWOOFERA



W przypadku korzystania z pojedynczego subwoofera należy ustawić wartość 1. W przypadku dodawania drugiego subwoofera, ustaw drugi subwoofer na wartość 2. Obsługiwane są maksymalnie dwa subwoofery. Przełącznik musi być ustawiony jednoznacznie.

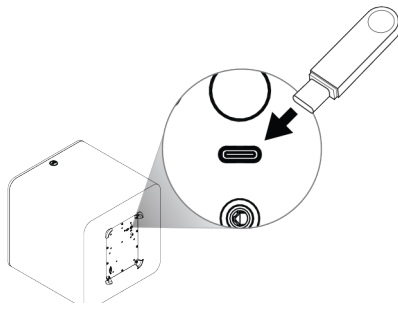


Port USB-C do aktualizacji oprogramowania sprzętowego.



Za pomocą tego wejścia możesz podłączyć subwoofer do soundbара Flexus za pomocą połączenia przewodowego.

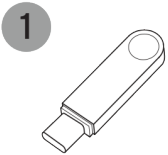
POŁĄCZENIA - USB



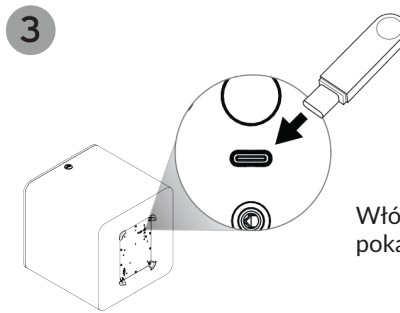
Funkcja USB służy do aktualizacji oprogramowania oraz odtwarzania plików audio. Obsługiwane formaty: MP3 i WAV. Pamięć USB musi być sformatowana w FAT32.

6

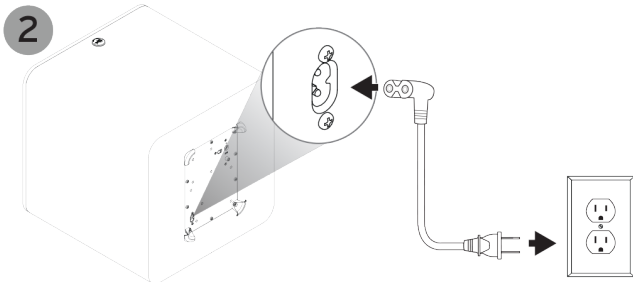
POŁĄCZENIA - USB



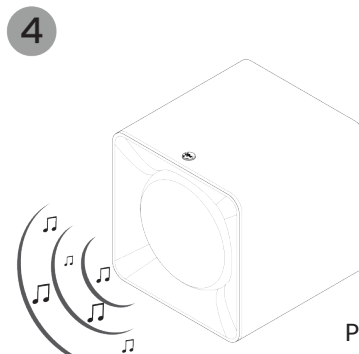
1 Upewnij się, że pendrive jest sformatowany jako FAT32 i zawiera pliki MP3 lub WAV.



3 Włóż pendrive do portu USB jak pokazano.



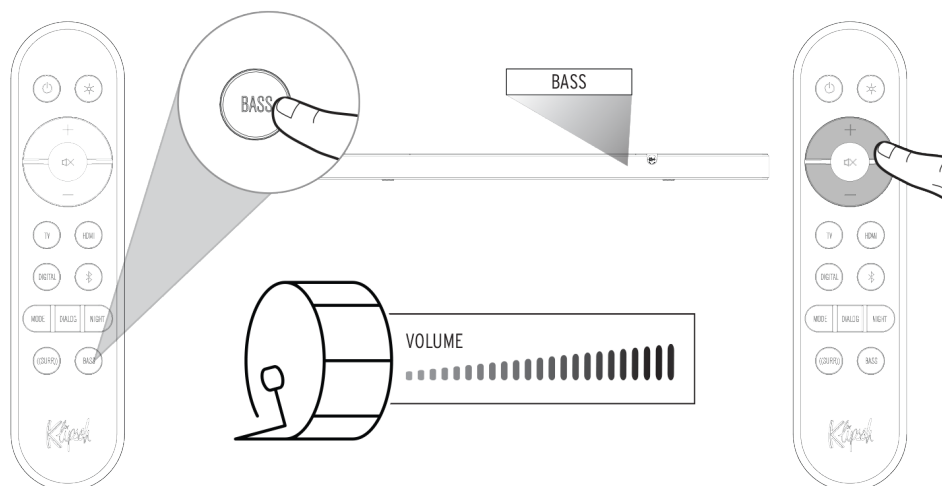
2 Włącz urządzenie i poczekaj kilka sekund, aż się całkowicie uruchomi.



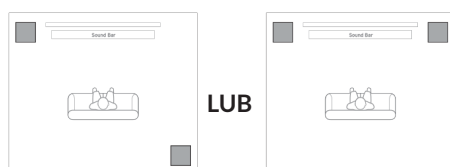
4 Powinno rozpocząć się odtwarzanie plików audio z pendrive'a.

7

REGULACJA POZIOMU BASÓW

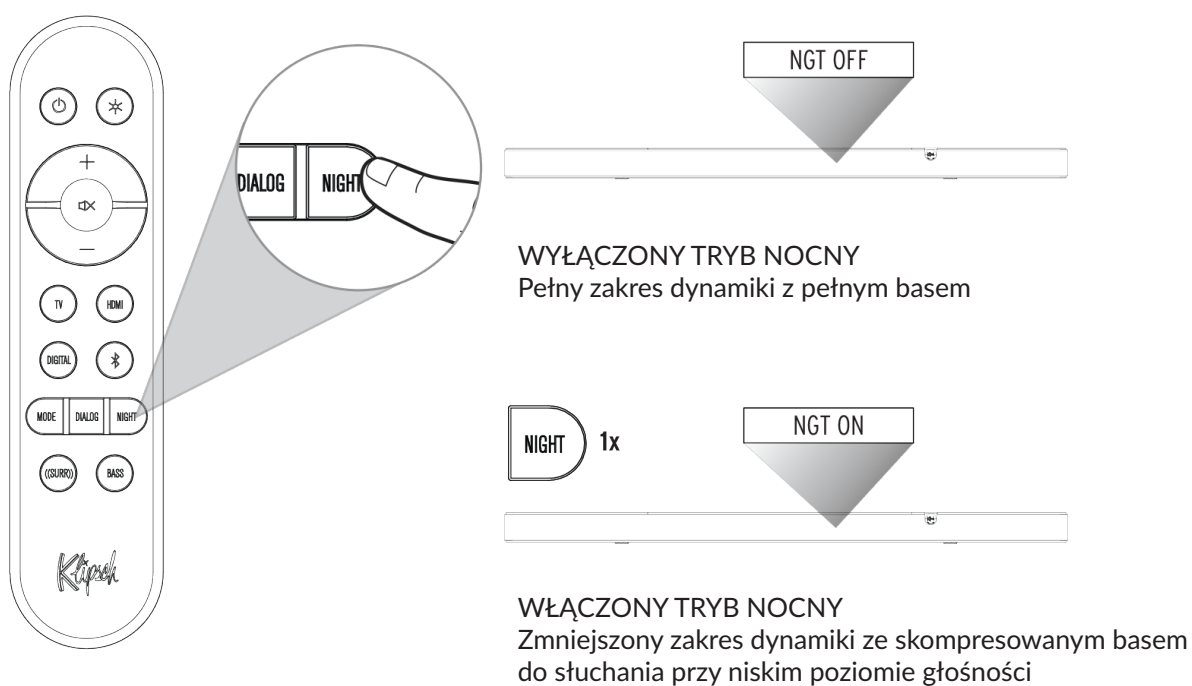


ZALECANE ROZMIESZCZENIE PRZY UŻYCIU 2 SUBWOOFERÓW:

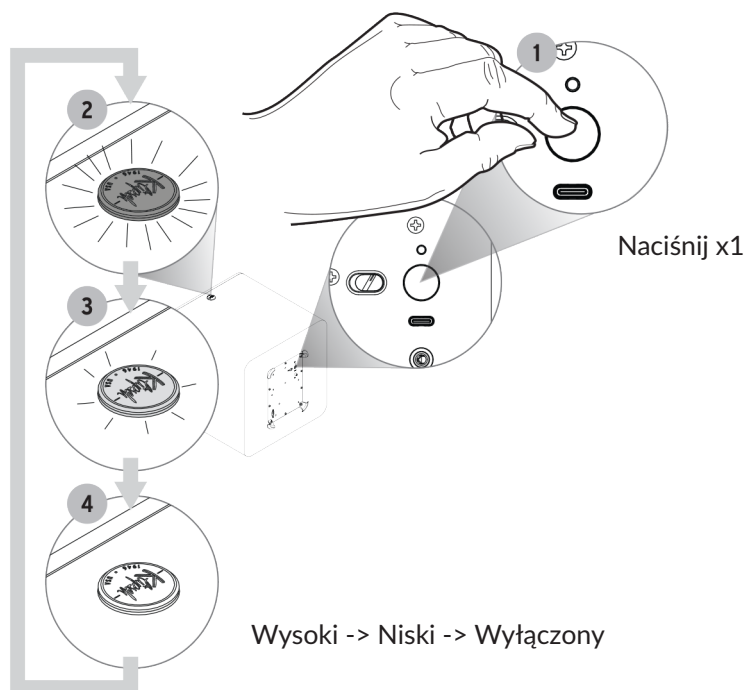


8

TRYB NOCNY

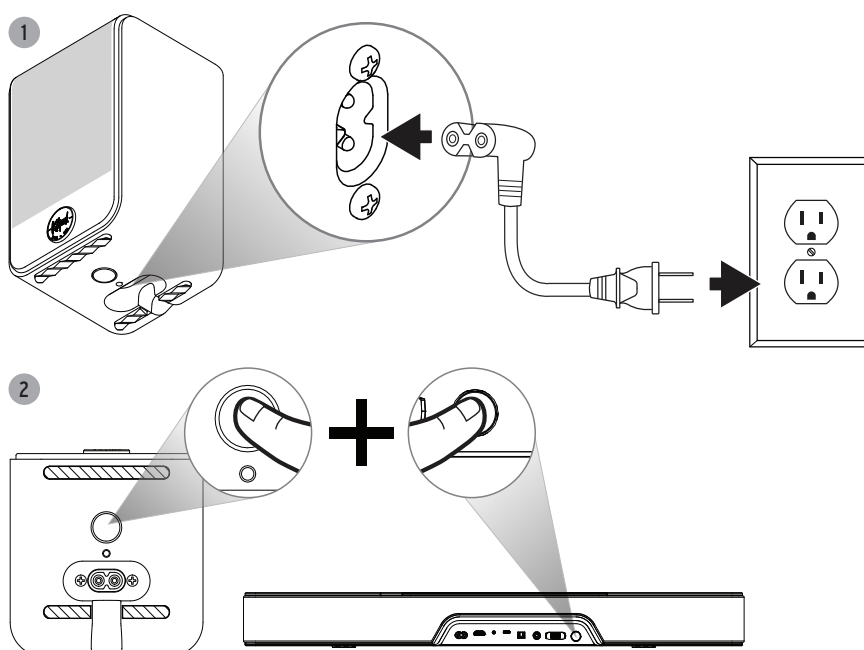


9

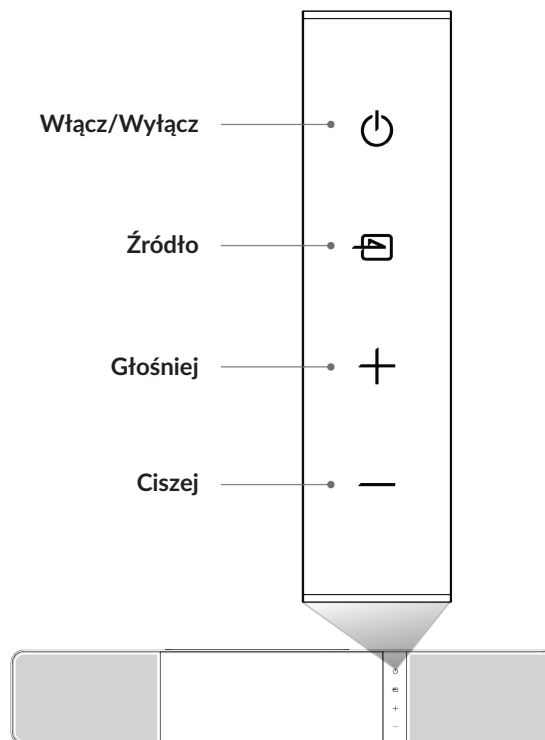


10

DODATKOWE URZĄDZENIA PERYFERYJNE



11



WYŚWIETLACZ LED

	WYŚWIETLACZ	STATUS
INNE	PAIRING	Parowanie urządzenia peryferyjnego
	PAIR FAILED	Nie udało się sparować subwoofera/głośnika surround
	SUB PAIRED	Subwoofer sparowany

ZUŻYCIE ENERGII

INFORMACJA O ZUŻYCIU ENERGII	
TRYB SUB IN	W tym trybie, gdy nie ma sygnału wyjściowego, po 15 minutach pobór mocy w stanie spoczynku jest niższy niż 0,5 W.
TRYB BEZPRZEWODOWY	W tym trybie, gdy nie ma sygnału wyjściowego, po 15 minutach pobór mocy w stanie spoczynku jest niższy niż 0,5 W.

INSTRUKCJE BEZPIECZEŃSTWA

1. Przeczytaj poniższe instrukcje.
2. Zachowaj poniższe instrukcje.
3. Stosuj się do wszelkich ostrzeżeń.
4. Stosuj się do wszelkich instrukcji.
5. Nie używaj urządzenia w pobliżu wody.
6. Czyść tylko suchą szmatką.
7. Nie blokuj żadnych wylotów wentylacyjnych. Montuj zgodnie z instrukcjami producenta.
8. Nie umieszczaj sprzętu przy źródłach ciepła takich jak grzejniki, wyloty ciepłne, kuchenki czy inne urządzenia, emitujące ciepło.
9. Nie wprowadzaj zmian do spolaryzowanej wtyczki lub wtyczki uziemiającej. Spolaryzowana wtyczka ma dwa ostrza z jednym szerszym niż pozostałe. Wtyczka uziemiająca ma dwa bolce i trzeci punkt uziemiający. Szerokie ostrze lub trzeci bolec służą twojemu bezpieczeństwu. Jeśli wtyczki nie można włożyć do gniazda, należy poprosić elektryka o wymianę przestarzałego gniazda.
10. Chroń kabel zasilający przed deptaniem bądź przygniataniem, zwłaszcza przy wtyczkach, gniazdkach i punktach wyjścia z urządzenia.
11. Używaj tylko elementów/akcesoriów dostarczonych przez producenta.



Symbol błyskawicy w trójkącie równobocznym ma ostrzegać użytkownika przed obecnością nieizolowanego „niebezpiecznego napięcia” w obrębie produktu, mogącego grozić porażeniem elektrycznym.



Wykrzyknik w trójkącie równobocznym ma zwracać uwagę użytkownika na obecność szczególnie istotnych instrukcji dotyczących działania i serwisowania produktu w załączonej do urządzenia dokumentacji.



12. Odłączaj sprzęt podczas burz i w przy dłuższych okresach nieużywania.
13. Wszelkie prace serwisowe pozostaw wykwalifikowanemu personelowi. Serwis jest wymagany, gdy osprzęt zostanie jakkolwiek uszkodzony, na przykład na długości kabla, przy wtyczce, w razie zalania lub wrzucenia do środka ciał obcych, zawilgotnienia, nieprawidłowego działania czy też upuszczenia.
14. **OSTRZEŻENIE:** Aby zmniejszyć ryzyko pożaru lub porażenia prądem, urządzenie nie powinno być narażone na deszcz lub wilgoć, nie należy umieszczać na tym urządzeniu przedmiotów wypełnionych cieczami, takich jak np. wazon.
15. Aby całkowicie odłączyć urządzenie od zasilania, odłącz wtyczkę przewodu zasilającego z gniazdka.
16. Wtyczka sieciowa przewodu zasilającego musi być łatwo dostępna.
17. Nie przeciążaj gniazdek ściennych ani przedłużaczy powyżej ich pojemności znamionowej, ponieważ może to spowodować porażenie prądem lub pożar.

OSTRZEŻENIE: Aby zmniejszyć ryzyko pożaru lub porażenia prądem, nie wystawiać urządzenia na deszcz lub wilgoć.

OSTRZEŻENIE: Aby zapobiec obrażeniu, urządzenie musi być bezpiecznie przymocowane do podłogi / ściany zgodnie z instrukcją instalacji.

OSTRZEŻENIE: Nie umieszczać na urządzeniu źródeł otwartego ognia.

OSTRZEŻENIE: To urządzenie klasy II lub podwójnie izolowane urządzenie elektryczne. Nie wymaga uziemienia.

PRODUKT ZAWIERA BATERIĘ. NIEWŁAŚCIWE UŻYTKOWANIE MOŻE SPOWODOWAĆ:

- Zagrożenie dymem lub gazem
- Zagrożenie cieplne
- Zagrożenie pożarowe
- Zagrożenie wybuchem



OSTRZEŻENIE: Nie wkładaj baterii do ust, nie połykać. Niebezpieczeństwo poparzenia chemicznego. Przechowuj nowe i używane baterie poza zasięgiem dzieci i zwierząt. Połknięcie może spowodować poważne oparzenia wewnętrzne w ciągu 2 godzin i może prowadzić do śmierci.

W przypadku podejrzenia, że baterie mogły zostać połknięte lub umieszczone w jakiegokolwiek części ciała, należy szukać natychmiastowej pomocy medycznej.

OSTRZEŻENIE: Jeśli komora baterii nie zamyka się bezpiecznie, należy zaprzestać używania produktu i trzymać go z dala od dzieci i zwierząt.

OSTRZEŻENIE: Nie dotykać nieszczelnej lub uszkodzonej baterii.

OSTRZEŻENIE: Ryzyko wycieku. Należy używać tylko określonego typu baterii. Nigdy nie mieszać ze sobą nowych i używanych baterii. Przestrzegać prawidłowej polaryzacji. Wyjąć baterie z urządzenia, jeśli jest przez dłuższy czas nieużywane. Przechowywać baterie w suchym miejscu.

OSTRZEŻENIE: Baterie (akumulator lub zainstalowane baterie) nie powinny być narażone na nadmierne ciepło, takie jak słońce, ogień lub tym podobne.

OSTRZEŻENIE: Niebezpieczeństwo wybuchu, jeśli bateria jest nieprawidłowo wymieniona. Wymieniać tylko na ten sam lub równoważny typ.

OSTRZEŻENIE: Nie ładować baterii jednorazowych.

OSTRZEŻENIE: Unikać narażenia na ekstremalne ciepło lub zimno.

Zużyte baterie należy prawidłowo utylizować. Nie spalać.

OSTRZEŻENIE: Nie otwierać! Ryzyko porażenia prądem. Napięcia w tym sprzęcie są niebezpieczne dla życia. Brak możliwości obsługi przez użytkownika części wewnątrz. Wszystkie czynności serwisowe należy zlecać wykwalifikowanemu personelowi serwisowemu.

Umieścić urządzenie w pobliżu głównego gniazda zasilania i upewnić się, że można łatwo uzyskać dostęp do wyłącznika zasilania.

OSTRZEŻENIE: Użytkowanie przy innym napięciu niż wskazane może spowodować nieodwracalne uszkodzenie produktu i unieważnienie jego gwarancji. Nie zaleca się stosowania adapterów wtyczek AC ponieważ pozwala to na podłączenie nieodpowiedniego napięcia. Jeśli produkt jest wyposażony w odłączany przewód zasilający, używać tylko typu dostarczonego z produktem lub przez lokalnego dystrybutora i/lub sprzedawcę. W przypadku wątpliwości co do prawidłowego napięcia roboczego, należy skontaktować się z lokalnym sprzedawcą.

INFORMACJE DOTYCZĄCE ZGODNOŚCI Z UE: Uprawniony do noszenia znaku CE; Zgodny z dyrektywami: 2014/35/UE; EMC 2014/30/UE; 2011/65UE; 2012/19/UE; 2009/125/WE; 2006/121/WE; 2014/53/UE.

Ten produkt zawiera baterie, które są objęte dyrektywą europejską 2006/66/WE, nie mogą być usuwane razem ze zwykłymi odpadami domowymi. Należy stosować się do lokalnych regulacji.

Deklaracji Zgodności dostępna jest po kontakcie ze sprzedawcą, dystrybutorem lub w głównej siedzibie Klipsch Group, Inc. Informacje kontaktowe dostępne są na stronie: <http://www.klipsch.com/Contact-Us>



To urządzenie jest oznakowane zgodnie z dyrektywą 2012/19/UE dotyczącą odpadów elektrycznych i sprzętu elektronicznego (WEEE). Ten symbol oznacza, że dane urządzenie należy utylizować osobno.

