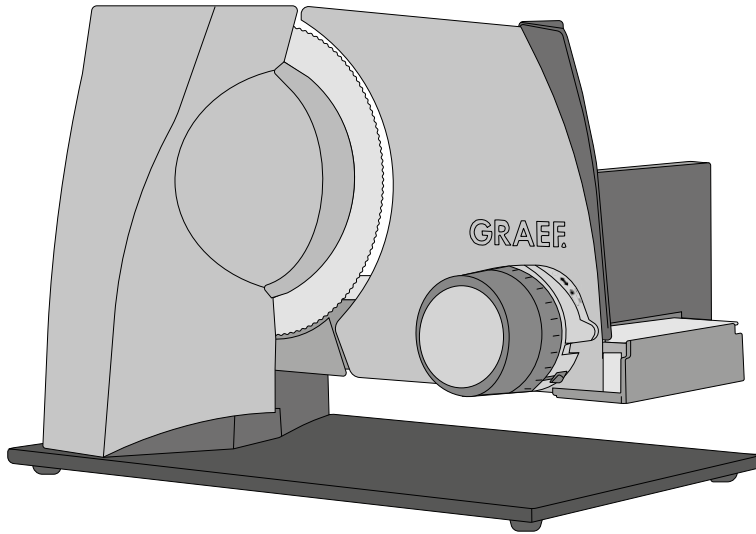


GRAEF

Für heute. Für morgen. Für dich.



DE Bedienungsanleitung
Allesschneider

EN Operating Instructions
Food Slicer

FR Instructions d'utilisation
Trancheuse universelle

NL Gebruiksaanwijzing
Allessnijder

IT Manuale operativo
Affettatrice

ES Manual de instrucciones
Cortadora de alimentos

DK Betjeningsvejledning
Pålægsmaskine

SE Bruksanvisning
Universalskärare



NO Bruksanvisning
Universalkniv

PL Instrukcja obsługi
Krajalnica uniwersalna

UKR Інструкція з експлуатації
Універсальна машина для нарізки

HU Használati útmutató
Szeletelő

ESSENCE S4****

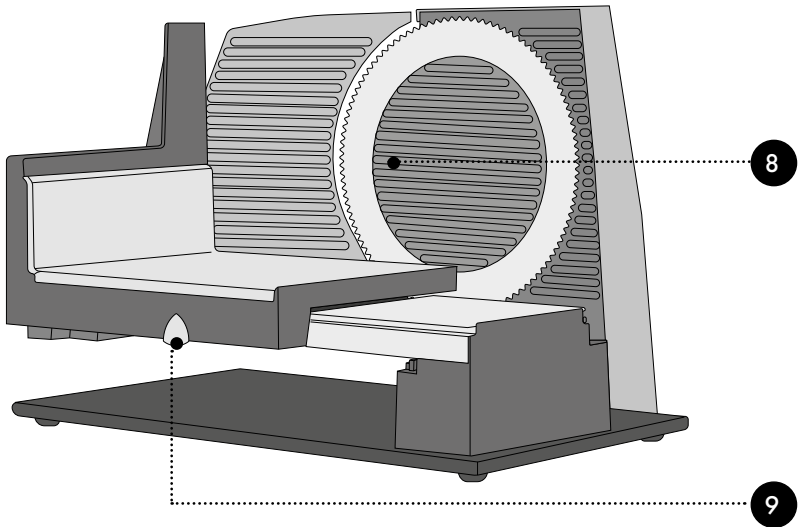
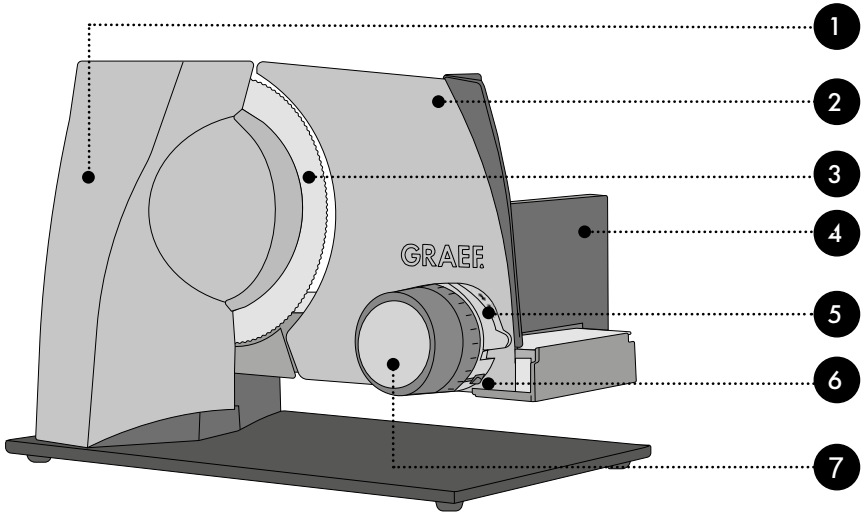
Allgemeine Sicherheitshinweise	4
Produktabbildung Essence	6
Produktbeschreibung	7
Vorwort	8
Informationen zu dieser Bedienungsanleitung.....	8
Warnhinweise	8
Gefahr durch elektrischen Strom.....	9
Bestimmungsgemäße Verwendung	9
Haftungsbeschränkung	9
Kundendienst.....	10
Auspacken	10
 Entsorgung der Verpackung.....	10
 Entsorgung des Geräts	10
Anforderungen an den Aufstellort.....	10
Elektrischer Anschluss.....	11
Gefahrenquellen	11
Kindersicherung	11
Kurzzeitbetrieb	11
Schneidgut.....	11
Vor dem Erstgebrauch	12
Inbetriebnahme.....	12
Reinigung.....	12
Schlitten	12
Messerabnahme	12
Werterhalt des Messers sicherstellen.....	14
2 Jahre Motorgarantie.....	14

ALLGEMEINE SICHERHEITSHINWEISE

Dieses Gerät entspricht den vorgeschriebenen Sicherheitsbestimmungen. Ein unsachgemäßer Gebrauch kann jedoch zu Personen- und Sachschäden führen. Beachten Sie für einen sicheren Umgang mit dem Gerät die folgenden Sicherheitshinweise:

- Kontrollieren Sie das Gerät vor der Verwendung auf äußere sichtbare Schäden am Gehäuse, Anschlusskabel und -stecker. Nehmen Sie ein beschädigtes Gerät nicht in Betrieb.
- Reparaturen dürfen nur von einem Fachmann oder vom Graef-Kundendienst ausgeführt werden. Durch unsachgemäße Reparaturen können erhebliche Gefahren für den Benutzer entstehen. Zudem erlischt der Garantieanspruch.
- Defekte Bauteile dürfen nur gegen Original-Ersatzteile ausgetauscht werden. Nur bei diesen Teilen ist gewährleistet, dass sie die Sicherheitsanforderungen erfüllen.
- Dieses Gerät darf nicht von Kindern benutzt werden. Das Gerät und seine Anschlussleitung sind von Kindern fernzuhalten.
- Kinder sollten beaufsichtigt werden, um sicherzustellen, dass sie nicht mit dem Gerät spielen.
- Dieses Gerät kann auch von Personen mit reduzierten physischen, sensorischen oder mentalen Fähigkeiten oder mit Mangel an Erfahrung und/oder Wissen benutzt werden, wenn sie beaufsichtigt werden oder im sicheren Gebrauch des Geräts unterrichtet wurden und die sich aus ihm ergebende Gefahren verstanden haben.
- Das Gerät ist nicht dazu bestimmt, mit einer externen Zeitschaltuhr oder einer separaten Fernsteuerung verwendet zu werden.
- Die Zuleitung immer am Anschlussstecker aus der Steckdose ziehen, nicht am Anschlusskabel.
- Benutzen Sie das Gerät nicht, wenn die Anschlussleitung oder der Stecker beschädigt sind.
- Verhindern Sie, dass Flüssigkeiten auf den Stecker geraten.
- Ist die Anschlussleitung beschädigt, darf sie, um Gefährdungen zu vermeiden, nur durch den Hersteller, seinen Kundendienst oder eine ähnlich qualifizierte Person ersetzt werden.
- Öffnen Sie auf keinen Fall das Gehäuse des Geräts. Werden spannungsführende Anschlüsse berührt und der elektrische oder mechanische Aufbau verändert, besteht Stromschlaggefahr.
- Niemals unter Spannung stehende

- Teile berühren. Diese können einen elektrischen Schlag verursachen oder sogar zum Tode führen.
- Vergleichen Sie vor dem Anschließen des Geräts die Anschlussdaten (Spannung und Frequenz) auf dem Typenschild mit denen Ihres Elektronetzes. Diese Daten müssen übereinstimmen, damit keine Schäden am Gerät auftreten.
 - Achten Sie darauf, dass das Stromkabel sicher verlegt ist. Wenn das Kabel irgendwo hängenbleibt, kann das Gerät von der Arbeitsfläche herunterfallen.
 - Verpackungsmaterialien dürfen nicht zum Spielen verwendet werden. Es besteht Erstickungsgefahr.
 - Benutzen Sie das Gerät niemals in der Nähe einer Wärmequelle.
 - Benutzen Sie das Gerät niemals im Freien und bewahren Sie es an einem trockenen Ort auf.
 - Schalten Sie das Gerät aus und ziehen Sie den Stecker aus der Steckdose, bevor Sie das Zubehör wechseln oder Teile berühren, die sich während des Betriebs bewegen.
 - Reinigen Sie alle Zubehörteile, die mit Lebensmitteln in Berührung kommen, unmittelbar nach Gebrauch.
 - Bei einer unsachgemäßen Verwendung des Geräts und des Zubehörs kann das Gerät beschädigt werden und es besteht Verletzungsgefahr.
 - Um Stromstöße zu vermeiden, gebrauchen Sie das Gerät nie mit nassen Händen oder auf einer feuchten oder nassen Oberfläche.
 - Tauchen Sie das Gerät, das Stromkabel und den Stecker nicht in Wasser oder andere Flüssigkeiten.
 - Im Ruhezustand Einstellknopf im Uhrzeigersinn über Nullstellung hinaus bis zum Anschlag drehen, so dass die Anschlagplatte die Messerschneide überdeckt.
 - Fassen Sie nicht mit den Fingern an die Schneide des Messers. Diese ist sehr scharf und kann schwere Verletzungen verursachen.
 - Stellen Sie sicher, dass das Gerät vor der Reinigung oder bei Nichtverwendung ausgeschaltet ist und nicht an das Stromnetz angeschlossen ist.
 - Kontrollieren Sie, ob der Anschlag geschlossen ist (Messerschneide abgedeckt).
 - Das Gerät darf weder ohne Schlitten noch ohne Resthalter benutzt werden, es sei denn, Größe und Form des Schneidgutes lassen den Gebrauch des Resthalters nicht zu.



- 1 Motorkörper

2 Anschlagplatte

3 Messer

4 Schlitten

5 Moment-/Dauerfunktion
- 6 Sicherheitsschieber

7 Schnittstärkeneinstellung

8 Messerabdeckplatte

9 Schlittenriegel

○ ——— Aus



○ | ——— Momentfunktion

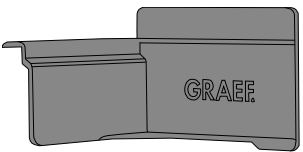
○ || ——— Dauerfunktion

WICHTIG!

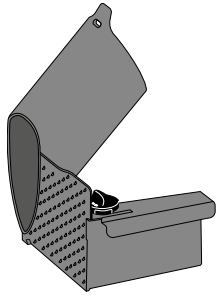
Das Gerät darf weder ohne Schlitten noch ohne Restehalter benutzt werden, es sei denn, Größe und Form des Schneidgutes lassen den Gebrauch des Restehalter nicht zu. Beachten Sie immer die beim Zubehör beigefügten Bedienungsanleitungen.

Restehalter

Kombi-Aufsatz*



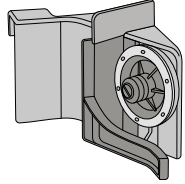
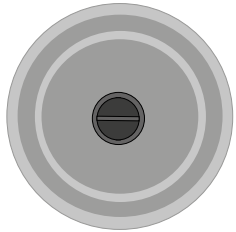
oder



Je nach Modell hat das Gerät ein zusätzliches Messer oder erweitertes Zubehör

Glattes Messer 145372*

Messerschärfer*



*Dieses Zubehör ist optional im Graef online-Shop www.graef.de erhältlich

VORWORT

Sehr geehrte Kundin, sehr geehrter Kunde,
mit dem Kauf dieses Allerschneiders haben Sie eine gute Wahl getroffen. Sie haben ein anerkanntes Qualitätsprodukt erworben.

Wir danken Ihnen für Ihren Kauf und wünschen Ihnen viel Freude mit Ihrem neuen Graef-Allerschneider.

INFORMATIONEN ZU DIESER BEDIENUNGSANLEITUNG

Diese Bedienungsanleitung ist Bestandteil des Allerschneiders (nachfolgend als „Gerät“ bezeichnet) und gibt Ihnen wichtige Hinweise für die Inbetriebnahme, die Sicherheit, den bestimmungsgemäßen Gebrauch und die Pflege des Geräts.

Die Bedienungsanleitung muss ständig am Gerät verfügbar sein. Sie ist von jeder Person zu lesen und anzuwenden, die im Hinblick auf das Gerät mit der:

- Inbetriebnahme,
- Bedienung,
- Störungsbehebung und/oder
- Reinigung

beauftragt ist.

Bewahren Sie diese Bedienungsanleitung auf und geben Sie sie mit dem Gerät an den Nachbesterweiterer weiter.

Diese Bedienungsanleitung kann nicht jeden denkbaren Aspekt berücksichtigen. Für weitere Informationen oder bei Problemen, die in dieser Anleitung nicht oder nicht ausführlich genug behandelt werden, wenden Sie sich bitte an den Graef-Kundendienst oder an Ihren Fachhandel.

WARNHINWEISE

In der vorliegenden Bedienungsanleitung werden folgende Warnhinweise und Signalwörter verwendet:

WARNUNG

Dies weist auf eine möglicherweise gefährliche Situation hin. Die Nichtbeachtung des Hinweises kann zu schweren Verletzungen oder sogar zum Tode führen.

VORSICHT

Dies weist auf eine möglicherweise gefährliche Situation hin. Bei Nichtbeachtung des Hinweises können Sachschäden entstehen.

WICHTIG!

Dies weist auf Anwendungstipps und andere besonders wichtige Informationen hin.

⚠️ WARNUNG

Beim Kontakt mit unter Spannung stehenden Leitungen oder Bauteilen besteht Lebensgefahr! Beachten Sie die folgenden Sicherheitshinweise, um eine Gefährdung durch elektrischen Strom zu vermeiden:

- Benutzen Sie das Gerät nicht, wenn die Anschlussleitung oder der Stecker beschädigt sind.
- Lassen Sie in diesem Fall vor der Weiterbenutzung des Geräts durch den Graef-Kundendienst oder eine autorisierte Fachkraft eine neue Anschlussleitung installieren.
- Öffnen Sie auf keinen Fall das Gehäuse des Geräts. Werden spannungsführende Anschlüsse berührt und der elektrische oder mechanische Aufbau verändert, besteht Stromschlaggefahr.
- Niemals unter Spannung stehende Teile berühren. Diese können einen elektrischen Schlag verursachen oder sogar zum Tode führen.

BESTIMMUNGSGEMÄSSE VERWENDUNG

Dieses Gerät ist nicht für den gewerblichen Gebrauch bestimmt. Das Gerät und die Zubehörteile sind für die Zubereitung von Lebensmitteln ausgelegt. Verwenden Sie sie nicht zu anderen Zwecken. Dieses Gerät ist für den Gebrauch im Haushalt und in ähnlichen Bereichen bestimmt, wie beispielsweise:

- In Mitarbeiterküchen von Läden und Büros
- In landwirtschaftlichen Anwesen
- Von Gästen in Hotels, Motels und anderen Wohneinrichtungen
- In Frühstückspensionen

Eine andere oder darüber hinausgehende Benutzung gilt als nicht bestimmungsgemäß.

VORSICHT

Von dem Gerät können bei nicht bestimmungsgemäßer Verwendung Gefahren ausgehen.

- Das Gerät ausschließlich bestimmungsgemäß verwenden.
- Die in dieser Bedienungsanleitung beschriebenen Vorgehensweisen einhalten.

Ansprüche jeglicher Art wegen Schäden aus nicht bestimmungsgemäßer Verwendung sind ausgeschlossen.

Das Risiko trägt allein der Betreiber.

HAFTUNGSBESCHRÄNKUNG

Alle in dieser Bedienungsanleitung enthaltenen technischen Informationen, Daten und Hinweise für die Installation, den Betrieb und die Pflege entsprechen dem letzten Stand bei Drucklegung und erfolgen unter Berücksichtigung unserer bisherigen Erfahrungen und Erkenntnisse nach bestem Wissen.

Aus den Angaben, Abbildungen und Beschreibungen in dieser Anleitung können keine Ansprüche hergeleitet werden.

Der Hersteller übernimmt keine Haftung für Schäden aufgrund von:

- Nichtbeachtung der Anleitung
- Nicht bestimmungsgemäßer Verwendung
- Unsachgemäßen Reparaturen
- Technischen Veränderungen
- Verwendung nicht zugelassener Ersatzteile

Übersetzungen werden nach bestem Wissen erstellt. Wir übernehmen keine Haftung für Übersetzungsfehler. Verbindlich bleibt allein der ursprüngliche deutsche Text.

Die digitale Version dieser Bedienungsanleitung ist auf der Produktseite der Alllesschneider unter www.graef.de hinterlegt.

KUNDENDIENST

Sollte es vorkommen, dass Ihr Graef-Gerät einen Schaden hat, wenden Sie sich bitte an Ihren Fachhändler oder an den Graef-Kundendienst unter 02932 9703-677 oder schreiben Sie uns eine E-Mail an service@graef.de.

WICHTIG!

Heben Sie die Original-Verpackung während der Garantiezeit des Geräts auf, um das Gerät im Garantiefall ordnungsgemäß verpacken und transportieren zu können.

AUSPACKEN

Beim Auspacken des Geräts gehen Sie wie folgt vor:

- Entnehmen Sie das Gerät aus dem Karton.
- Entfernen Sie alle Verpackungsteile.
- Entfernen Sie eventuelle Aufkleber am Gerät. Nicht das Typenschild entfernen!



ENTSORGUNG DER VERPACKUNG

Die Verpackung schützt das Gerät vor Transportschäden. Die Verpackungsmaterialien sind nach Umweltverträglichkeit und entsorgungstechnischen Gesichtspunkten ausgewählt und deshalb recycelbar.

Die Rückführung der Verpackung in den Materialkreislauf spart Rohstoffe und verringert das Abfallaufkommen. Entsorgen Sie nicht mehr benötigte Verpackungsmaterialien an den Sammelstellen für das Verwertungssystem „Grüner Punkt“.



ENTSORGUNG DES GERÄTS

Dieses Produkt darf am Ende seiner Lebensdauer nicht über den normalen Hausmüll entsorgt werden. Das Symbol auf dem Produkt und in der Gebrauchsanleitung weist darauf hin. Die Werkstoffe sind gemäß ihrer Kennzeichnung wiederverwertbar. Mit der Wiederverwendung, der stofflichen Verwertung oder anderen Formen der Verwertung von Altgeräten leisten Sie einen wichtigen Beitrag zum Schutz unserer Umwelt. Bitte fragen Sie bei Ihrer Gemeindeverwaltung nach der zuständigen Entsorgungsstelle.

ANFORDERUNGEN AN DEN AUFSTELLORT

Für einen sicheren und fehlerfreien Betrieb des Geräts muss der Aufstellort folgende Voraussetzungen erfüllen:

- Das Gerät muss auf einer festen, ebenen, waagerechten und rutschfesten Unterlage mit ausreichender Tragkraft aufgestellt werden.
- Achten Sie darauf, dass das Gerät nicht umfallen kann.
- Wählen Sie den Aufstellort so, dass Kinder die Zuleitung des Geräts nicht berühren können.
- Stellen Sie das Gerät nicht auf heiße Oberflächen wie z. B. Herdplatten oder in der Nähe davon auf.

- Benutzen Sie das Gerät niemals im Freien und bewahren Sie es an einem trockenen Ort auf.
- Das Gerät ist nicht für den Einbau in einen Wand- oder einen Einbauschränk gedacht.
- Stellen Sie das Gerät nicht in einer heißen, nassen oder feuchten Umgebung auf.
- Die Steckdose muss leicht zugänglich sein, sodass der Stecker notfalls leicht gezogen werden kann.

ELEKTRISCHER ANSCHLUSS

Für einen sicheren und fehlerfreien Betrieb des Geräts sind beim elektrischen Anschluss folgende Hinweise zu beachten:

- Vergleichen Sie vor dem Anschließen die Anschlussdaten (Spannung und Frequenz) auf dem Typenschild mit denen Ihres Stromnetzes. Diese Daten müssen übereinstimmen, damit keine Schäden am Gerät auftreten. Fragen Sie bei Unsicherheiten eine Elektrofachkraft.
- Die Steckdose muss mindestens über einen 10A Sicherungsschutzschalter abgesichert sein.
- Vergewissern Sie sich, dass das Stromkabel unbeschädigt ist und nicht über heiße Flächen oder scharfe Kanten verlegt wird.
- Das Anschlusskabel darf nicht straff gespannt sein.
- Die elektrische Sicherheit des Geräts ist nur dann gewährleistet, wenn es an ein vorschriftsmäßig installiertes Schutzleitersystem angeschlossen wird. Der Betrieb an einer Steckdose ohne Schutzleiter ist verboten. Lassen Sie bei Unsicherheiten die Hausinstallation durch eine Elektrofachkraft überprüfen. Der Hersteller übernimmt keine Verantwortung für Schäden, die durch einen fehlenden oder unterbrochenen Schutzleiter verursacht werden.

GEFAHRENQUELLEN

VORSICHT

Das sehr scharfe Messer kann Körperteile abschneiden.

Gefährdet sind besonders Ihre Finger. Greifen Sie aus diesem Grund nicht in den Raum zwischen Anschlagplatte und Messer, solange die Anschlagplatte nicht vollständig geschlossen ist, d. h. unter „0“ gestellt ist.

KINDERSICHERUNG

Um das Messer zu sichern, muss die Anschlagplatte geschlossen sein, das heißt, sie muss unter der Markierung „0“ stehen. Danach schieben Sie den Schlitten vor das Messer und drücken den Schlittenriegel ein. Der Schlitten ist nun fest arretiert.

Zur Aktivierung der Kindersicherung drehen Sie den Einstellknopf im Uhrzeigersinn über die Nullstellung hinaus bis zum Anschlag. Anschließend schieben Sie den Sicherheitsschieber so weit wie möglich nach außen. Dadurch werden der Einstellknopf und die Moment-/Dauerfunktion gesperrt.

KURZZEITBETRIEB

Nach einem Kurzzeitbetrieb von 5 Minuten den Motor 1 Stunde abkühlen lassen.

SCHNEIDGUT

Sie können mit dem Gerät Brot, Brötchen, Schinken, Wurst, Käse, Obst, Gemüse etc. schneiden.

WICHTIG!

Schneiden Sie keinesfalls harte Gegenstände wie etwa gefrorene Lebensmittel, Knochen, Holz, Bleche oder Ähnliches.

VOR DEM ERSTGEBRAUCH

Reinigen Sie das Gerät vor dem Erstgebrauch, um eventuelle Produktionsrückstände zu beseitigen.

INBETRIEBNAHME

- Legen Sie das beigegefügte Tablett, einen Teller oder Ähnliches unter das Gerät.
- Wählen Sie die gewünschte Schnittstärke.
- Legen Sie das Schneidgut auf den Schlitten.
- Setzen Sie den Resthalter auf die Schlittenrückwand und legen Sie den Resthalter an das Schneidgut an.
- Um das Gerät zu betreiben, halten Sie entweder den Momentanschalter gedrückt oder drücken Sie ihn und schieben ihn anschließend nach unten, um auf Dauerbetrieb umzuschalten.

WICHTIG!

Das Gerät darf nicht ohne Resthalter benutzt werden, es sei denn, Größe und Form des Schneidgutes lassen dessen Gebrauch nicht zu. Sobald die Größe und Form des Schneidgutes den Gebrauch des Resthalters zulassen, muss dieser benutzt werden.

- Schneidgut mit dem Resthalter leicht gegen die Anschlagplatte drücken und den Schlitten gleichmäßig gegen das Messer führen.
- Nach Beendigung des Schneidvorgangs lassen Sie entweder den Momentschalter los oder schieben ihn wieder nach oben, um den Dauerbetrieb zu beenden.

WICHTIG!

Weiches Schneidgut (z. B. Käse oder Schinken) lässt sich am besten gekühlt schneiden. Weiches Schneidgut lässt sich besser schneiden, wenn Sie es langsamer vorschieben.

REINIGUNG

Reinigen Sie die Außenflächen des Gerätes mit einem weichen, angefeuchteten Tuch. Bei starker Verschmutzung kann ein mildes Reinigungsmittel verwendet werden.

SCHLITTEN

Um den Schlitten besser zu reinigen, lässt sich dieser vom Gerät abnehmen.

- Ziehen Sie dazu den Schlittenriegel auf der rechten Seite des Schlittens heraus.
- Ziehen Sie den Schlitten zu sich heran und nehmen Sie ihn ab.
- Reinigen Sie alle Teile mit einem feuchten Tuch oder unter fließendem Wasser.

Bitte geben Sie einmal im Monat einige Tropfen harzfreies Öl oder Vaseline auf die Schlittenführung. Überschüssiges Öl / überschüssige Vaseline mit einem weichen Baumwolltuch entfernen.

WICHTIG!

Schlitten nicht im Geschirrspüler reinigen!

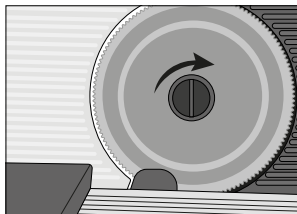
MESSERABNAHME

Bevor Sie das Messer abnehmen, ziehen Sie den Netzstecker. Bitte nehmen Sie regelmäßig das Messer ab und reinigen Sie das Gerät von innen, besonders dann, wenn „saftiges“ Schneidgut (Tomaten, Obst, Braten etc.) geschnitten wurde. Behandeln Sie das Messer mit großer Sorgfalt.

- Ziehen Sie den Schlitten ganz zu sich heran.

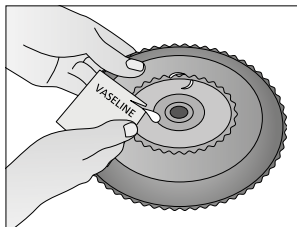


- Lösen Sie die Messerabdeckplatte, indem Sie diese 45° in Pfeilrichtung drehen.

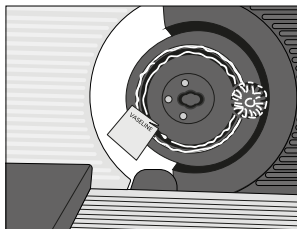


- Drehen Sie den Messerverschluss in Pfeilrichtung und nehmen Sie das Messer vorsichtig ab.
- Reinigen Sie die Innenseite des Messers mit einem feuchten Tuch.
- Reinigen Sie das Messer **nicht** in der Spülmaschine!

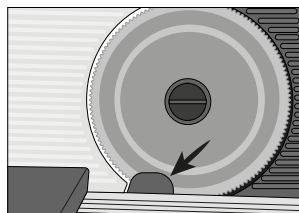
Hinweis: Regelmäßiges Einfetten erhöht die Lebensdauer Ihres Gerätes. Verwenden Sie dazu ausschließlich Graef-Vaseline. Sie erhalten diese in unserem Online-Shop über www.graef.de unter der Artikel-Nr. 141842.



- Fetten Sie mit Vaseline (Art.-Nr. 141842) das Zahnrad ein.



- Fetten Sie mit Vaseline den Innenraum des Motorkörpers und das kleine graue Zahnrad ein.
- Das Einsetzen des Messers und der Messerabdeckplatte erfolgt in umgekehrter Reihenfolge.



- **Hinweis:** Achten Sie darauf, dass das Messer **hinter** dem Abstreifer eingesetzt wird.
- Setzen Sie die Messerabdeckplatte auf und drehen Sie sie um 45° gegen den Uhrzeigersinn (in Pfeilrichtung), bis sie kurz einrastet und nicht mehr abfällt.

Das Messer muss mit größter Vorsicht eingesetzt werden, da es sich um einen sehr scharfen Gegenstand handelt.

WERTERHALT DES MESSERS SICHERSTELLEN

Für eine lang anhaltende Schärfe und den Werterhalt Ihres Graef-Messers empfehlen wir Ihnen, es regelmäßig zu reinigen, besonders nach dem Aufschneiden von gepökelttem Fleisch bzw. Schinken. Diese Lebensmittel enthalten Salze, die, wenn sie länger auf der Messeroberfläche verbleiben, sogar zur Bildung von Flugrost führen können (auch auf „rostfreiem“ Edelstahl).

Beim Aufschneiden von Schneidgut, das viel Wasser enthält, z. B. Tomaten oder Gurken, kann sich durch mangelnde oder falsche (zu „nasse“) Reinigung ebenfalls Flugrost auf der Messeroberfläche bilden. Daher empfehlen wir Ihnen, das Messer direkt nach Gebrauch mit einem feuchten Tuch und gegebenenfalls etwas Spülmittel zu reinigen.

Schrauben Sie von Zeit zu Zeit auch einmal das Messer ab und reinigen Sie das Gerät von innen. Besonders dann, wenn „saftiges“ Schneidgut (Gemüse, Obst, Braten etc.) geschnitten wurde. Behandeln Sie das Messer mit aller Sorgfalt.

2 JAHRE MOTORGARANTIE

Für dieses Produkt übernehmen wir zusätzlich beginnend vom Verkaufsdatum 24 Monate Motorgarantie. Ihre gesetzlichen Gewährleistungsansprüche nach § 439 ff. BGB-E bleiben von dieser Regelung unberührt. In der Garantie nicht enthalten sind Schäden, die durch unsachgemäße Behandlung oder Einsatz entstanden sind, sowie Mängel, welche die Funktion oder den Wert des Gerätes nur geringfügig beeinflussen. Weitergehend sind Transportschäden, soweit wir dies nicht zu verantworten haben, vom Garantieanspruch ausgeschlossen. Für Schäden, die durch eine nicht von uns oder eine unserer Vertretungen durchgeführte Reparatur entstehen, ist ein Garantieanspruch ausgeschlossen. Bei berechtigten Reklamationen werden wir das mangelhafte Produkt nach unserer Wahl reparieren oder gegen ein mängelfreies Produkt austauschen.

General safety instructions 16

Product illustration Essence 18

Product description..... 19

Preface..... 20

Information on these operating instructions..... 20

Warning messages 20

Danger caused by electric current 21

Intended use..... 21

Limitation of liability 21

After-sales service 22

Unpacking 22

 Disposal of the packaging 22

 Disposal of the unit..... 22

 Requirements on the installation location 22

Electrical connection 22

Sources of danger 23

Child protection..... 23

Short-time service 23

Slicing material 23

Prior to first use 23

Commissioning..... 23

Cleaning 24

Carriage..... 24

Blade removable..... 24

Ensuring value preservation of the blade..... 25

Two-year guarantee..... 26

GENERAL SAFETY INSTRUCTIONS

This unit is in conformity with the safety instructions mentioned hereinbefore.

However, incorrect handling may lead to personal injury and material damage. For safe handling of this unit, please observe the following safety instructions:

- Before using the unit check for any external visible damage of the housing, the connection cable and plug. Do not operate a damaged unit.
- Repairs must be carried out by an expert or by Graef after-sales service only. Incorrect repairs may cause considerable hazards for the user. In addition, any claim under guarantee is forfeited.
- Defective parts must be replaced by original spare parts only. It is only with these parts that the safety requirements are met.
- This unit must not be used by children. Keep the unit and its connection cable away from children.
- Children should be supervised in order to make sure that they do not play with this unit.
- This unit can also be used by persons with reduced physical, sensory or mental capabilities or lack of experience and/or knowledge if they have been given supervision or instruction concerning use of the unit in a safe way and understand the hazards involved.
- The unit is not intended to be used with an external timer or a separate remote control.
- Always disconnect the connecting cable by using plug; do not pull the connecting cable.
- Do not use the unit if the connecting cable or plug are damaged.
- Prevent that liquids get on the plug.
- If the connection cable is damaged, it must be replaced by the manufacturer, the after-sales service or a similarly qualified person in order to prevent danger.
- By no means open the housing of the unit. When touching live connections and changing the electrical and mechanical structure, there is danger of electric shock.
- Never touch live parts. They can cause an electric shock or even death.
- Before connecting the unit, compare the connecting data (voltage and frequency) on the type plate with those of your energy network. This data must match to prevent damage to the unit.
- Check to be sure that the connecting cable has been safely laid. If the cable gets caught somewhere,

- the unit may fall down from the work surface.
- Packaging materials must not be used for playing. There is a danger of suffocation.
 - Never use the unit in the vicinity of a heat source.
 - Never use the unit outdoors, and always keep it in a dry place.
 - Switch the unit off and pull the power cord from the electric socket before changing accessories or touching any parts which are rotating during operation of the unit.
 - Immediately after use, clean all accessories coming into contact with foodstuffs.
 - In the event of improper use of the unit and accessories, the unit might be damaged and there is danger of injury.
 - In order to avoid power surges, never use the unit with wet hands or on a damp or wet surface.
 - Do not immerse the unit, power cable and the plug in water or other liquids.
 - When not in use, turn the adjusting knob clockwise past the zero position until it stops so that the stop plate covers the blade edge.
 - Do not touch the cutting edge of the blade with your fingers. This is very sharp and can cause severe injuries.
 - Before cleaning, make sure that the unit is switched off and is not connected to the power supply.
 - Check whether the stop has been closed (the blade edge must be covered).
 - The unit must neither be used without the carriage nor the end-piece holder, unless the size and shape of the slicing material do not allow the use of the end-piece holder.

DE

EN

FR

NL

IT

ES

DK

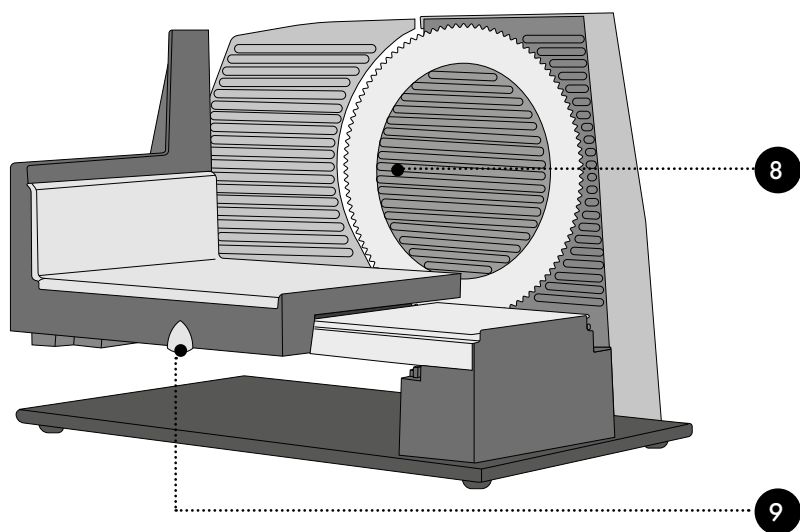
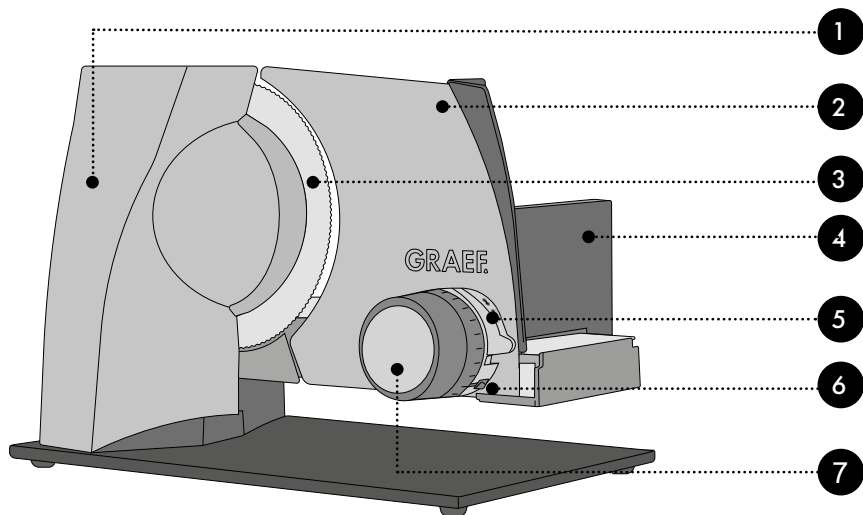
SE

NO

PL

UKR

HU



PRODUCT DESCRIPTION

1 Motor body

2 Stop plate

3 Blade

4 Carriage

5 Momentary/continuous function

6 Safety carrier

7 Setting of cutting thickness

8 Blade cover plate

9 Carriage latch

○ ——— Off



○ | ——— Momentary function

○ || ——— Continuous function

DE

EN

FR

NL

IT

ES

DK

SE

NO

PL

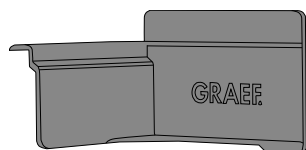
UKR

HU

IMPORTANT!

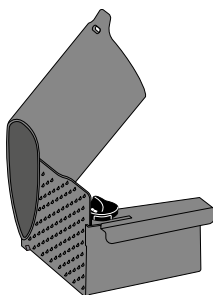
The unit must neither be used without the carriage nor the end-piece holder, unless the size and shape of the slicing material do not allow the use of the end-piece holder. Always observe the operating instructions supplied with the accessories.

Holder for remainders



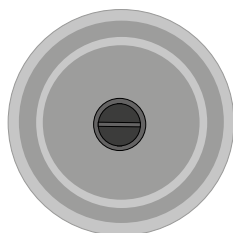
or

Combination attachment*

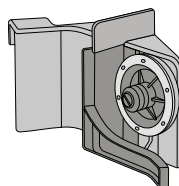


Depending on the model, the unit has an additional blade or extended accessories

Smooth blade 145372*



Blade sharpener*



*These accessories are optionally available in the Graef online store www.graef.de

PREFACE

Dear Customer,

You have made a good choice by buying this food slicer. You have purchased a highly appreciated quality product.

Thank you very much for buying our product. We wish you a lot pleasure with your new food slicer from Mohn.

INFORMATION ON THESE OPERATING INSTRUCTIONS

These operating instructions are an integral part of the food slicer (in the following referred to as unit) and provide you with important information about initial operation, commissioning, security, intended use and care of the unit.

The operating instructions shall have to be available at the unit at all times. The instructions have to be read and applied by every person who is in charge for:

- Putting into operation,
- Operation,
- Fault correction and/or
- Cleaning

Keep these operating instructions and pass them on to the next owner along with the unit.

These operating instructions cannot take into consideration every conceivable use. For further information or in case of problems which are not dealt with or not dealt with sufficiently in these instructions, please get in touch with Graef customer service or your specialist dealers.

WARNING MESSAGES

In these operating instructions, the following warning messages and signal words are used:

WARNING

This refers to a potentially dangerous situation. Failure to observe this warning may result in serious injury or even death.

CAUTION

This refers to a potentially dangerous situation. In case of non-observation of this warning message, material damage may occur.

IMPORTANT!

This refers to application tips and other especially important information!

DANGER CAUSED BY ELECTRIC CURRENT

⚠ WARNING

Mortal danger is caused by contact with energised cables or components!
Please observe the following safety instructions in order to prevent an exposure to electric current:

- Do not use the unit if the connecting cable or plug are damaged.
- In this case, have a new connection cable installed by Graef Customer Service or an authorised specialist before continuing to use the unit.
- By no means open the housing of the unit. When touching live connections and changing the electrical and mechanical structure, there is danger of electric shock.
- Never touch live parts. They can cause an electric shock or even death.

INTENDED USE

This unit is not intended for commercial use. The unit and the accessory parts are designed for the preparation of foodstuffs. Do not use them for other purposes.

This unit is intended for domestic and similar use, such as:

- Staff kitchens in shops and offices
- In agricultural estates
- By guests in hotels, motels and other living quarters
- In bed and breakfast boarding houses

Another or any exceeding use shall not be considered intended.

CAUTION

This unit can pose a hazard if not used properly.

- Use the unit exclusively as intended.
- Observe the procedures described in these operating instructions.

Claims of any kind caused by damage by unintended use shall be excluded.

The risk shall be borne solely by the user.

LIMITATION OF LIABILITY

All technical information, data and instructions for installation, operation and maintenance contained in these operating instructions correspond to the latest status at the time of printing and are based on our previous experience and knowledge to the best of our knowledge.

No claims may be derived from the particulars, illustrations and descriptions in these instructions.

The manufacturer shall not assume any liability for damage caused by:

- non-observation of the instructions
- unintended use
- incorrect repairs
- technical modifications
- use of unapproved spare parts

Translations shall be carried out to the best of knowledge. We shall not assume any liability for translation mistakes. The original German text only shall be binding.

The digital version of these operating instructions can be found on the product page of the all-purpose slicers at www.graef.de.

DE

EN

FR

NL

IT

ES

DK

SE

NO

PL

UKR

HU

AFTER-SALES SERVICE

If your Graef unit is damaged, please contact your dealer or the Graef Customer Service at +49 (2932) 9703-677 or write an e-mail to service@graef.de.

IMPORTANT!

Keep the original packaging during the warranty period so that you can pack and transport the unit properly in the event of a warranty claim.

UNPACKING

When unpacking the unit, proceed as follows:

- Remove the unit from the box.
- Remove the packaging parts.
- Remove any stickers on the unit. Do not remove the type plate!



DISPOSAL OF THE PACKAGING

The packaging protects the unit against transport damage. The packaging materials are selected according to the environmental compatibility and disposal-related aspects and can therefore be recycled.

Returning the packaging to the material cycle saves raw materials and reduces the amount of waste. Dispose of the packaging material no longer needed at collection points for the "Green Dot" recycling system (in Germany).



DISPOSAL OF THE UNIT

At the end of its service life, this product cannot be disposed of in normal domestic waste. The symbol on the product and in the operating instructions point out to this fact. Reuse the materials according to their marking. With the reuse, recycling or other forms of recycling of old equipment, you make an important contribution to the protection of our environment. Please ask your municipal administration for the disposal point.

REQUIREMENTS ON THE INSTALLATION LOCATION

For safe and fault free operation of the unit, the following requirements of the installation location have to be met:

- The unit has to be placed on a solid, flat, horizontal, and non-slipping surface with a sufficient weight-carrying capacity.
- Make sure that the unit cannot topple over.
- Choose the location in such a way that children cannot reach the unit.
- Do not place the unit on or near hot surfaces such as hobs.
- Never use the unit outdoors, and always keep it in a dry place.
- The unit is not designed for installation in a wall or a built-in cupboard.
- Do not set up the unit in a hot, wet or moist environment.
- The socket has to be easily accessible so that the power cable can be removed easily in case of emergency.

ELECTRICAL CONNECTION

For safe and fault-free operation of the unit, the following requirements have to be met during the

electrical connection:

- Before connecting the unit, compare the connecting data (voltage and frequency) on the type plate with those of your energy network. This data must match to prevent damage to the unit. Ask a qualified electrician if you are unsure.
- The socket has to be protected at least by a 10 amps circuit breaker.
- Make sure that the power cable is not damaged and is not laid across hot surfaces or sharp edges.
- The connecting cable must not be stretched tightly.
- The electric safety of the appliance is only ensured if it is connected to a properly installed protective conductor system. Operation on a socket without protective conductor is forbidden. If in doubt, have the in-house installation checked by a qualified electrician. The manufacturer does not assume responsibility for damage which has been caused by missing or interrupted protective conductor.

SOURCES OF DANGER

CAUTION

The very sharp blade can cut off body parts.

Your fingers are especially at risk. For this reason never reach into the space between the stop plate and blade as long as the stop plate is not completely closed, i.e. set to below "0".

CHILD PROTECTION

To secure the blade, the stop plate must be closed, i.e. it must be set to the "0" marking. Then, move the carriage in front of the blade and press in the carriage lock. The carriage is now securely locked in place.

To activate the child safety lock, turn the adjustment knob clockwise past the zero position until it stops. Then push the safety carriage outwards as far as it will go. This locks the adjustment knob and the momentary/continuous function.

SHORT-TIME SERVICE

After a short-time operation of 5 minutes, let the motor cool down for an hour.

SLICING MATERIAL

You can use the unit to slice bread, bread rolls, ham, sausage, cheese, fruit, vegetables, etc.

IMPORTANT!

By no means cut hard matter, such as frozen food, bones, wood, sheet metal, or the like.

PRIOR TO FIRST USE

Clean the unit before first use to remove any production residues.

COMMISSIONING

- Place the enclosed tray, a plate or similar under the unit.
- Select the requested cutting thickness.
- Place the slicing material on to the carriage.
- Place the end-piece holder on the rear wall of the carriage and place the end-piece holder

against the slicing material.

- To operate the unit, either keep the momentary switch pressed or press it and then push it downwards to switch to continuous operation.

IMPORTANT!

The unit must not be used without the end-piece holder, unless the size and shape of the slicing material does not allow its use. As soon as the size and shape of the slicing material allow the use of the end-piece holder, it must be used.

- Press the slicing material slightly against the stop plate with the end-piece holder and guide the carriage evenly towards the blade.
- After finishing the slicing process, either release the momentary switch or push it back up to end continuous operation.

IMPORTANT!

Soft slicing material (such as cheese or ham) can be cut best when chilled. Soft slicing material can be cut better when moved forward more slowly.

CLEANING

Use a soft and moist cloth to clean the outer surfaces of the unit. Use a mild detergent in case of heavy contamination.

CARRIAGE

In order to clean the carriage better, it can be removed from the unit.

- To do this, pull out the carriage latch on the right side of the carriage.
- Pull the carriage towards you and remove it.
- Use a moist cloth or running water to clean all parts.

Once a month, please add some drops of resin-free oil or petroleum jelly to the carriage guide. Use a soft cotton wool cloth to remove excessive oil / excessive petroleum jelly.

IMPORTANT!

Do not clean the carriage in a dishwasher!

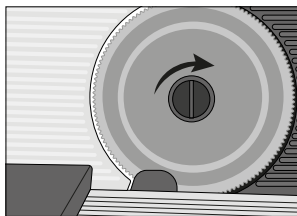
BLADE REMOVABLE

Before moving the blade, pull the mains plug. Please remove the blade regularly and clean the inside of the unit, especially when "juicy" slicing material (tomatoes, fruit, roasts, et cetera) have been cut. Handle the blade with great care.

- Pull the carriage right up to yourself.

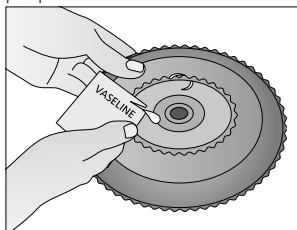


- Loosen the blade cover plate by turning it 45° in the direction of the arrow.

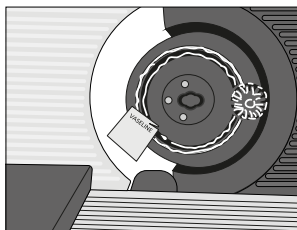


- Turn the blade closure in the direction of the arrow and carefully remove the blade.
- Clean the inside of the blade using a damp cloth.
- Do **not** clean the blade in the dishwasher!

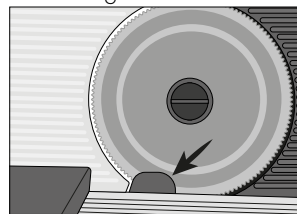
Note: Regular greasing will increase the service life of your unit. Use only Graef Vaseline for this purpose. You can obtain this from our online shop at www.graef.de under article number 141842.



- Lubricate the gear wheel with Vaseline (art. no. 141842).



- Lubricate the inside of the motor housing and the small grey gear wheel with Vaseline.
- Inserting the blade and blade cover plate takes place in reverse order.



- **Note:** Make sure that the blade is inserted **behind** the scraper.
- Put on the blade cover plate and turn it 45° anti-clockwise (in the direction of the arrow) until it clicks into place briefly and no longer falls off.

The blade must be inserted with great care as it is a very sharp object.

ENSURING VALUE PRESERVATION OF THE BLADE

For long-lasting sharpness and value retention of your Graef blade, we recommend to clean it in



regular intervals, especially after cutting up salted meat and/or ham. These foodstuffs contain salts, when they stay on the surface of the blade for a longer period of time, may even form a rust film (even on “stainless” steel).

When cutting up slicing material which contains a lot of water, such as tomatoes or cucumbers, lacking or wrong (too “wet”) cleaning may also lead to a rust film on the blade surface. For this reason we recommend to use a moist cloth, and if necessary some washing-up liquid, to clean the blade directly after use.

From time to time, unscrew the blade and clean the unit on the inside, especially, when “juicy” slicing material (vegetables, fruit, roasts, et cetera) have been cut. Treat the blade with the utmost of care.

TWO-YEAR GUARANTEE

For this product we assume an additional guarantee on the motor of 24 months beginning with the date of sale. Your legal warranty claim in conformity with Section 439 et seq. of the German Civil Code (BGB) shall remain unaffected by this regulation. The guarantee does not cover any damage which is caused by incorrect handling or use as well as defects which only slightly influence the function or the value of the unit. Moreover, transport damage provided we are not responsible shall be excluded from the claims under guarantee. Guarantee shall be ruled out for damage, the repair of which has not been carried out by us or one of our representations. In case of justified complaints, we shall repair the defective product or replace it by a product without defects at our discretion.

Indications générales sur la sécurité	28
Illustration du produit Essence.....	30
Description du produit.....	31
Avant-propos.....	32
Informations relatives à ce mode d'emploi.....	32
Avertissements	32
Danger lié au courant électrique.....	33
Utilisation appropriée de la machine	33
Restriction de responsabilité.....	33
Service clientèle	34
Déballage.....	34
 Recyclage de l'emballage	34
 Élimination de l'appareil.....	34
Exigences sur le lieu de montage	34
Raccordement électrique.....	35
Sources de danger	35
Protection pour enfants.....	35
Service discontinu	35
Produit à trancher.....	35
Avant la première utilisation	36
Mise en service	36
Nettoyage	36
Chariot.....	36
Retrait de la lame	37
Assurer le maintien de la valeur de la lame	38
Garantie de deux ans sur le moteur.....	38

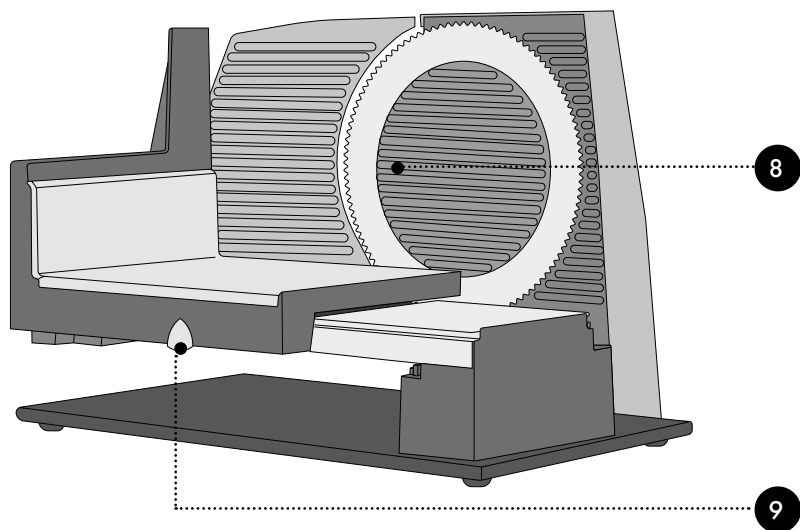
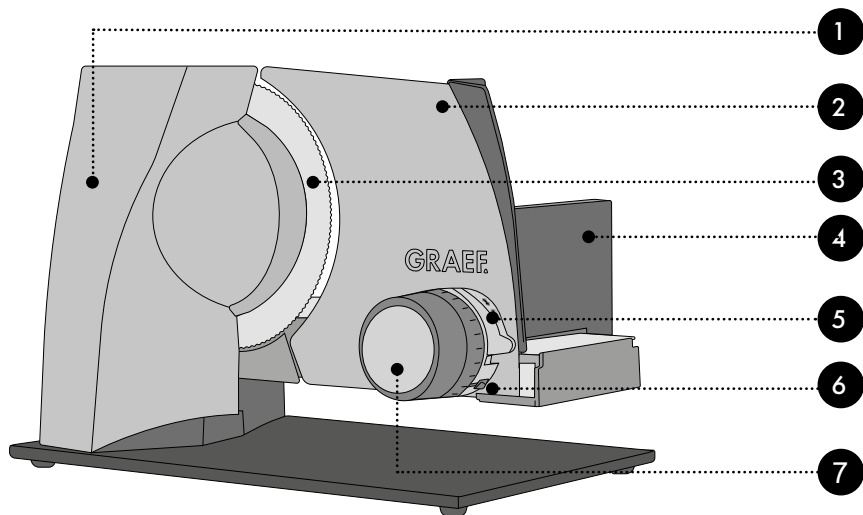
INDICATIONS GÉNÉRALES SUR LA SÉCURITÉ

Cet appareil est conforme aux dispositions de sécurité prescrites. Une utilisation non-conforme peut néanmoins entraîner des dommages pour les personnes et les objets. Pour une manipulation sûre de cet appareil, veuillez respecter les consignes de sécurité suivantes :

- Avant utilisation, veuillez contrôler l'absence de dommages extérieurs visibles sur le boîtier, le câble et la fiche d'alimentation. Ne faites pas fonctionner un appareil endommagé.
- Les réparations ne doivent être effectuées que par un technicien spécialisé ou le service clientèle de Graef. Les réparations non-conformes peuvent entraîner des dangers considérables pour l'utilisateur. En outre, elles annulent tous droits de garantie.
- Les pièces défectueuses ne doivent être remplacées que par des pièces de rechange originales. Seules ces pièces permettent de garantir les exigences en matière de sécurité.
- Cet appareil ne doit pas être utilisé par des enfants. L'appareil et son câble de raccordement doivent être tenus hors de la portée des enfants.
- Les enfants doivent rester sous surveillance, afin de s'assurer qu'ils ne jouent pas avec l'appareil.
- Cet appareil peut aussi être utilisé par des personnes à capacité physiques, sensorielles ou mentales réduites ou ayant un manque d'expérience et/ou de savoir, lorsqu'ils sont surveillés ou qu'une utilisation sûre de l'appareil leur a été enseigné et qu'ils ont compris les dangers induits par l'appareil.
- L'appareil n'est pas conçu pour être utilisé avec une minuterie externe ou une télécommande séparée.
- Débrancher le câble d'alimentation en tirant la fiche hors de la prise, sans tirer sur le câble.
- N'utilisez pas l'appareil si le câble de raccordement ou le connecteur sont endommagés.
- Empêchez les fluides d'atteindre la fiche.
- Si le câble de branchement est endommagé, il ne doit être remplacé que par le fabricant, son service après-vente ou une personne de qualification similaire pour éviter tout danger.
- N'ouvrez jamais le boîtier de l'appareil. Si des raccords conducteurs sont manipulés et que la structure mécanique ou électrique est modifiée, il y a un risque d'électrocution.

- Ne jamais manipuler de pièces sous tension. Elles peuvent provoquer un choc électrique ou même entraîner la mort.
- Avant de brancher l'appareil, comparez les données de branchement (tension et fréquence) sur le panneau de type avec celles de votre réseau électrique. Ces données doivent correspondre, afin qu'aucun dommage ne survienne sur l'appareil.
- Veillez à ce que le cordon d'alimentation soit posé de manière sécurisée. L'appareil peut tomber de la surface de travail si le câble reste accroché à un objet.
- Les matériaux d'emballage ne doivent pas être utilisés pour jouer. Risque d'étouffement.
- N'utilisez jamais l'appareil à proximité d'une source de chaleur.
- N'utilisez jamais l'appareil en plein air et conservez-le dans un endroit sec.
- Éteignez l'appareil et débranchez la fiche de la prise avant de changer d'accessoire ou de toucher des pièces en mouvement pendant le fonctionnement.
- Nettoyez tous les accessoires entrant en contact avec les aliments immédiatement après leur utilisation.
- Si l'appareil et les accessoires sont utilisés de manière incorrecte, l'appareil peut être endommagé et il y a un risque de blessure.
- Pour éviter les chocs électriques, n'utilisez jamais l'appareil avec des mains mouillées ou sur une surface humide ou mouillée.
- Ne plongez pas l'appareil, le câble d'alimentation ou la fiche dans l'eau ou dans d'autres liquides.
- Au repos, tourner le bouton de réglage dans le sens des aiguilles d'une montre au-delà de la position zéro jusqu'à la butée, de sorte que la plaque de butée recouvre le tranchant de la lame.
- Ne touchez pas le tranchant de la lame avec les doigts. Celle-ci est très tranchante et peut causer des blessures graves.
- Assurez-vous que l'appareil est éteint et n'est pas branché sur le secteur avant de le nettoyer ou lorsqu'il n'est pas utilisé.
- Contrôlez si la butée est fermée (tranchant de la lame recouvert).
- L'appareil ne doit être utilisé ni sans le chariot ni sans le presse-aliment, à moins que la taille et la forme du produit à couper ne permettent pas l'utilisation du presse-aliment.

ILLUSTRATION DU PRODUIT ESSENCE



DESCRIPTION DU PRODUIT

1 Corps de moteur

2 Plaque de butée

3 Lame

4 Chariot

5 Fonction impulsion/continue

6 Obturateur de sécurité

7 Réglage de l'épaisseur de tranche

8 Plaque de couverture de la lame

9 Verrou du chariot

○ ——— Arrêt



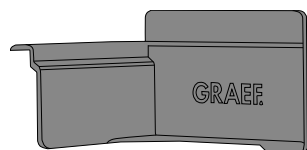
○ | ——— Fonction impulsion

○ || ——— Fonction continue

IMPORTANT !

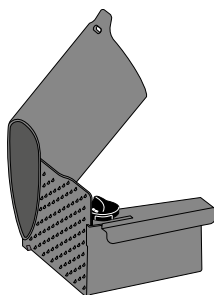
L'appareil ne doit pas être utilisé sans chariot ni sans presse-aliment, à moins que la taille et la forme du produit à couper ne permettent pas l'utilisation du presse-aliment. Respectez toujours les instructions d'utilisation jointes aux accessoires.

Presse-aliment



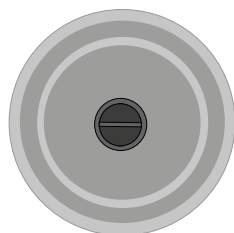
ou

Rehausse combinée*

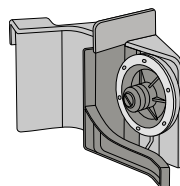


Selon le modèle, l'appareil dispose d'une lame supplémentaire ou d'accessoires étendus

Couteau lisse 145372*



Affûteur couteaux*



*Ces accessoires sont disponibles en option dans la boutique en ligne Graef www.graef.de

DE

EN

FR

NL

IT

ES

DK

SE

NO

PL

UKR

HU

AVANT-PROPOS

Chère cliente, cher client,

En achetant cette trancheuse universelle, vous avez fait un bon choix. Vous avez acquis un produit de qualité éprouvé.

Nous vous remercions de votre achat et vous souhaitons beaucoup de plaisir avec votre nouvelle trancheuse universelle Graef.

INFORMATIONS RELATIVES À CE MODE D'EMPLOI

Le présent mode d'emploi fait partie intégrante de la trancheuse universelle (ci-après dénommé l'appareil) et vous fournit des informations importantes sur la mise en service, la sécurité, l'utilisation conforme et l'entretien de l'appareil.

Le mode d'emploi doit constamment être disponible à proximité de l'appareil. Il doit être lu et appliqué par toute personne qui, en ce qui concerne l'appareil, est en charge de :

- la mise en service ;
- l'utilisation ;
- la résolution de panne et/ou
- nettoyage

Conservez ce mode d'emploi et remettez-le avec l'appareil au propriétaire suivant.

Ce mode d'emploi ne peut pas prendre en considération chaque utilisation imaginable. Pour de plus amples informations ou en cas de problème, qui ne figurent pas dans ce mode d'emploi ou qui ne sont pas traités de manière suffisamment approfondie, veuillez vous adresser au service client de Graef ou à votre revendeur spécialisé.

AVERTISSEMENTS

Dans ce mode d'emploi, les avertissements et termes suivants sont utilisés :

DANGER

Désigne une situation potentiellement dangereuse. Le non-respect de cet avertissement peut entraîner des blessures graves ou la mort.

PRUDENCE

Désigne une situation potentiellement dangereuse. En cas de non-respect de cet avertissement, des dommages matériels peuvent survenir.

IMPORTANT !

Désigne un conseil d'utilisation et d'autres informations particulièrement importantes.

DANGER LIÉ AU COURANT ÉLECTRIQUE

⚠ DANGER

En cas de contact avec des câbles ou des composants sous tension, il y a danger de mort !
Observez les consignes de sécurité suivantes pour éviter une mise en danger par le courant électrique :

- N'utilisez pas l'appareil si le câble de raccordement ou le connecteur sont endommagés.
- Dans ce cas, faites installer un câble d'alimentation neuf par le service client Graef ou un professionnel autorisé avant de continuer à utiliser l'appareil.
- N'ouvrez jamais le boîtier de l'appareil. Si des raccords conducteurs sont manipulés et que la structure mécanique ou électrique est modifiée, il y a un risque d'électrocution.
- Ne jamais manipuler de pièces sous tension. Elles peuvent provoquer un choc électrique ou même entraîner la mort.

UTILISATION APPROPRIÉE DE LA MACHINE

Cet appareil n'est pas conçu pour une utilisation industrielle. L'appareil et ses accessoires sont conçus pour la préparation des aliments. Ne les utilisez pas à d'autres fins.

Cet appareil est destiné à une utilisation chez les particuliers et dans les domaines similaires tels que :

- Dans les cuisines des employés de magasins et de bureaux ;
- Dans les exploitations agricoles ;
- Dans les maisons d'hôtes, les hôtels, motels et autres structures de logement ;
- Dans les pensions petit-déjeuner

Toute autre utilisation ou utilisation divergente est considérée comme non-conforme.

PRUDENCE

Des dangers peuvent émaner de l'appareil en cas d'utilisation non-conforme.

- Utiliser l'appareil exclusivement de manière conforme.
- Respecter les procédures décrites dans le présent mode d'emploi.

Tout type de responsabilité due à des dommages provoqués par une utilisation non-conforme est exclu.

L'utilisateur porte l'entière responsabilité de ces risques.

RESTRICTION DE RESPONSABILITÉ

Toutes les informations contenues dans le présent mode d'emploi, les dates et les recommandations d'installation, d'exploitation et d'entretien correspondent au niveau le plus avancé de la technique au moment de l'impression et sont effectuées en prenant en compte notre expérience et nos connaissances les meilleures jusqu'à présent.

Aucune responsabilité ne peut être dérivée des données, des illustrations et descriptions qui sont contenues dans ce manuel.

Le fabricant décline toute responsabilité pour les dommages en raison :

- du non-respect du mode d'emploi
- d'une utilisation non-conforme
- des réparations non-conformes
- des modifications techniques
- l'emploi de pièces de rechange non-autorisées

DE

EN

FR

NL

IT

ES

DK

SE

NO

PL

UKR

HU

Les traductions sont effectuées selon les meilleures connaissances. Nous déclinons toute responsabilité en cas d'erreur de traduction. Seul le texte d'origine en allemand est contraignant. La version numérique de ce mode d'emploi est sauvegardée sur la page produits du trancheur universel sur le site www.graef.de.

SERVICE CLIENTÈLE

Si votre appareil Graef devait être endommagé, veuillez contacter votre revendeur Graef ou le service clientèle Graef au 02932- 9703-677 ou envoyez-nous un e-mail à service@graef.de.

IMPORTANT !

Conservez l'emballage original pendant la durée de la garantie de l'appareil, afin de pouvoir l'emballer correctement pour le transport en cas de réclamation de garantie.

DÉBALLAGE

Pour déballer l'appareil, procédez comme suit :

- Retirez l'appareil du carton.
- Enlevez les pièces d'emballage.
- Enlevez les bouts de bandes adhésives éventuels sur l'appareil. Ne pas retirer le panneau de type !



RECYCLAGE DE L'EMBALLAGE

L'emballage protège l'appareil contre les dommages liés au transport. Les matériaux d'emballage sont sélectionnés selon les points de vue des techniques de recyclage et de l'absence de pollution de l'environnement et sont recyclables.

La réintroduction de l'emballage dans le circuit des matériaux économise des matières premières et réduit la production de déchets. Jetez les matériaux d'emballage dont vous n'avez plus besoin dans les points de collecte pour le recyclage portant le label « Point Vert ».



ÉLIMINATION DE L'APPAREIL

À la fin de sa durée de vie, le produit ne doit pas être jeté parmi les déchets ménagés habituels. Le symbole sur le produit et dans le mode d'emploi en atteste. Les matériaux peuvent être réemployés conformément à leur caractérisation. Par le réemploi, l'utilisation des matériaux ou d'autres formes d'utilisation des appareils usagés, vous participez activement à la protection de notre environnement. Veuillez-vous adresser à votre municipalité pour connaître les points de collecte appropriés.

EXIGENCES SUR LE LIEU DE MONTAGE

Pour une utilisation sûre et sans erreur de l'appareil, le lieu de montage doit répondre aux exigences suivantes :

- L'appareil doit être disposé sur un support fixe, nivelé, horizontal, non dérapant et ayant une capacité de charge suffisante.
- Veillez à ce qu'il ne puisse pas tomber.
- Choisissez un emplacement d'installation de façon à ce que les enfants ne puissent pas toucher au câble d'alimentation de l'appareil.
- Ne posez pas l'appareil sur des surfaces chaudes telles que des plaques chauffantes ou à proximité.

- N'utilisez jamais l'appareil en plein air et conservez-le dans un endroit sec.
- L'appareil n'est pas conçu pour être encastré dans un mur ou dans un meuble.
- Ne mettez pas l'appareil dans un environnement chaud, humide ou mouillé.
- La prise doit être facilement accessible, de façon à ce que le câble électrique puisse être facilement retiré en cas d'urgence.

RACCORDEMENT ÉLECTRIQUE

Pour une utilisation sûre et sans défaut de l'appareil, le raccordement électrique doit répondre aux exigences suivantes :

- Avant de brancher l'appareil, comparez les données de branchement (tension et fréquence) sur le panneau de type avec celles de votre réseau électrique. Ces données doivent correspondre, afin qu'aucun dommage ne survienne sur l'appareil. En cas de doute, s'adresser à un électricien qualifié.
- La prise doit être protégée au minimum par un fusible 10A.
- Assurez-vous que le câble électrique n'est pas endommagé et qu'il n'est pas posé sur des surfaces chaudes ou des arêtes coupantes.
- Le câble de branchement ne doit pas être tendu.
- La protection électrique de l'appareil est garantie uniquement lorsqu'il est branché à une prise avec un contact de protection conforme à la réglementation. Le fonctionnement depuis une prise sans contact de protection est interdit. En cas d'incertitude, faites contrôler l'installation domestique par un électricien qualifié. Le fabricant décline toute responsabilité pour les dommages entraînés par un contact de protection sectionné ou manquant.

SOURCES DE DANGER

PRUDENCE

La lame très tranchante peut couper des membres du corps.

Il y a un danger de coupe notamment pour vos doigts. Pour cette raison, ne mettez pas les mains dans l'espace entre la plaque de butée et la lame tant que la plaque de butée n'est pas complètement fermée, c'est-à-dire qu'elle n'est pas réglée sur « 0 ».

PROTECTION POUR ENFANTS

Pour sécuriser la lame, la plaque de butée doit être fermée, c'est-à-dire qu'elle doit être positionnée sous le repère « 0 ». Ensuite, faites glisser le chariot devant la lame et enfoncez le verrou du chariot. Le chariot est maintenant solidement verrouillé.

Pour activer la sécurité enfant, tournez le bouton de réglage dans le sens des aiguilles d'une montre au-delà de la position zéro jusqu'en butée. Ensuite, poussez le obturateur de sécurité vers l'extérieur aussi loin que possible. Cela bloque le bouton de réglage ainsi que la fonction impulsion/continue.

SERVICE DISCONTINU

Après un service discontinu de 5 minutes, laisser refroidir le moteur pendant 1 heure.

PRODUIT À TRANCHER

Vous pouvez utiliser l'appareil pour couper du pain, des petits pains, du jambon, de la charcuterie, du fromage, des fruits, des légumes, etc.

IMPORTANT !

En aucun cas, vous pouvez couper des objets durs tels que des aliments congelés, des os, du bois, des tôles ou tout autre objet similaire.

AVANT LA PREMIÈRE UTILISATION

Nettoyez l'appareil avant la première utilisation, afin d'éliminer d'éventuels résidus de fabrication.

MISE EN SERVICE

- Placez le plateau, une assiette ou un objet similaire inclus sous l'appareil.
- Sélectionnez l'épaisseur de coupe souhaitée.
- Posez l'aliment sur le chariot.
- Placez le support pour résidus sur la paroi arrière du chariot et placez le support pour résidus sur le matériau à couper.
- Pour faire fonctionner l'appareil, maintenez soit l'interrupteur d'impulsion enfoncé, soit appuyez dessus puis faites-le glisser vers le bas pour passer en mode continu.

IMPORTANT !

L'appareil ne doit pas être utilisé sans support pour résidus, à moins que la taille et la forme du matériau à trancher ne permettent pas son utilisation. Dès que la taille et la forme des aliments à couper permettent l'utilisation du presse-aliment, il faut l'utiliser.

- Appuyer légèrement le produit à couper avec le presse-aliment contre la plaque de butée et guider le chariot de manière régulière contre la lame.
- Après avoir terminé la coupe, relâchez soit l'interrupteur d'impulsion, soit faites-le remonter pour quitter le mode continu.

IMPORTANT !

Les aliments mous (par ex. le fromage ou le jambon) se tranchent le mieux à l'état refroidi. Les aliments mous se laissent plus facilement trancher en les poussant doucement vers l'avant.

NETTOYAGE

Nettoyez les surfaces extérieures de l'appareil avec un chiffon souple et humide. En cas d'encrassement fort, un produit nettoyant léger peut être employé.

CHARIOT

Afin de mieux nettoyer le chariot, celui-ci peut être démonté de l'appareil.

- Pour cela, retirez le verrou du chariot sur le côté droit du chariot.
- Tirez le chariot vers vous et enlevez-le.
- Essuyez tous les éléments avec un chiffon humide ou sous l'eau du robinet.

Veillez appliquer quelques gouttes d'huile sans résine ou de la vaseline sur le guidage du chariot une fois par mois. Enlever le surplus d'huile/de vaseline à l'aide d'un chiffon en coton doux.

IMPORTANT !

Ne pas mettre le chariot au lave-vaisselle !

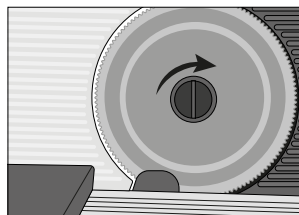
RETRAIT DE LA LAME

Avant de retirer la lame, débranchez la fiche d'alimentation. Veuillez retirer régulièrement la lame et nettoyer l'intérieur de l'appareil, en particulier lorsque des aliments « juteux » ont été coupés (tomates, fruits, rôtis, etc.). Manipulez la lame avec le plus grand soin.

- Tirez le chariot vers vous.

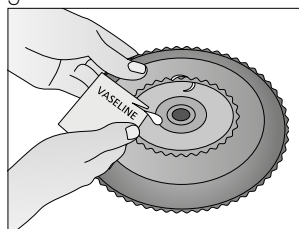


- Détachez la plaque de recouvrement de la lame en la tournant de 45° dans le sens de la flèche.

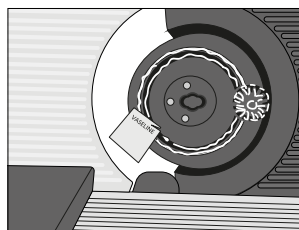


- Tournez la fermeture de la lame dans le sens de la flèche et retirez la lame avec précaution.
- Nettoyez l'intérieur de la lame avec un chiffon humide.
- Ne nettoyez pas **pas** au lave-vaisselle !

Avis : Une lubrification régulière augmente la durée de vie de votre appareil. Pour cela, utilisez exclusivement de la vaseline Graef. Vous pouvez l'obtenir dans notre boutique en ligne sur www.graef.de sous le numéro d'article 141842.



- Avec de la vaseline (art. n° 141842), graissez la roue dentée.



- Lubrifiez l'intérieur du corps du moteur et la petite roue dentée grise avec de la vaseline.

DE

EN

FR

NL

IT

ES

DK

SE

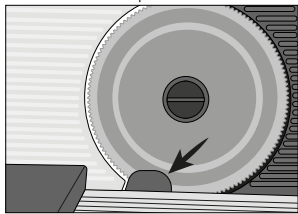
NO

PL

UKR

HU

- La mise en place de la lame et de la plaque de couverture de la lame se fait dans l'ordre inverse.



- **Avis :** Veillez à ce que la lame soit insérée **derrière** le racleur.
- Placez la plaque de couverture de la lame et tournez-la de 45° dans le sens inverse des aiguilles d'une montre (dans le sens de la flèche) jusqu'à ce qu'elle s'enclenche brièvement et ne tombe plus.

La lame doit être utilisée avec la plus grande prudence, car il s'agit d'un objet très tranchant.

ASSURER LE MAINTIEN DE LA VALEUR DE LA LAME

Pour un tranchant durable et pour assurer le maintien de la valeur de votre lame Graef, nous vous recommandons de la nettoyer régulièrement, notamment après le tranchage de viandes saumurées ou de jambon. Ces aliments contiennent des sels qui, s'ils restent sur la surface de la lame pour une durée prolongée, peuvent même causer la formation de couches de rouille (même sur de l'acier inoxydable).

Lors du tranchage d'aliments contenant beaucoup d'eau, comme par exemple des tomates ou des concombres, il peut également se former une couche de rouille suite à un nettoyage manquant ou incorrect (trop humide) sur la surface de la lame. C'est pourquoi nous vous recommandons de nettoyer la lame directement après son utilisation avec un chiffon humide et le cas échéant avec un peu de liquide-vaisselle.

Veillez dévisser la lame de temps à autre et nettoyez l'appareil de l'intérieur. Cela est surtout conseillé si vous avez coupé des aliments « juteux » (légumes, fruits, rôtis etc.). Manier la lame avec précaution.

GARANTIE DE DEUX ANS SUR LE MOTEUR

Nous fournissons une garantie moteur supplémentaire pour ce produit, valable 24 mois à partir de la date d'achat. Vos droits de garantie selon § 439 ff. BGB-E (code civil allemand) n'en sont pas affectés. Ne sont pas compris dans la garantie les dommages qui sont survenus après une manipulation ou utilisation non-conforme ainsi que des vices qui influencent faiblement le fonctionnement et la valeur de l'appareil. En outre, les dommages dus au transport sont exclus de la responsabilité de garantie, dans la mesure où ils ne nous sont pas imputables. Nous déclinons toute responsabilité de garantie pour les dommages entraînés par une réparation effectuée par un tiers et pas par nous ou par une de nos filiales. En cas de réclamation de droit, nous décidons soit de réparer, soit de remplacer le produit défectueux par un produit en bon état de fonctionnement.

Algemene Veiligheidsaanwijzingen	40
Productafbeelding Essence	42
Productbeschrijving	43
Voorwoord.....	44
Informatie bij deze handleiding	44
Waarschuwingen	44
Gevaar door elektrische stroom.....	45
Gebruik volgens de voorschriften.....	45
Beperking van de aansprakelijkheid.....	45
Klantendienst	46
Uitpakken	46
 Verwijdering van de verpakking	46
 Verwijdering van het apparaat	46
Eisen aan de opstelplaats	46
Elektrische aansluiting	47
Gevarenbronnen.....	47
Kinderbeveiliging	47
Kortstondig bedrijf	47
Snijgoed.....	47
Vóór de eerste ingebruikname	47
Ingebruikname	47
Reiniging.....	48
Slede.....	48
Mes afnemen	48
Zorg voor het waardebehoud van het mes.....	50
2 jaar motorgarantie	50

ALGEMENE VEILIGHEIDSAANWIJZINGEN

Dit apparaat voldoet aan de verplichte veiligheidsbepalingen. Maar ondeskundig gebruik kan tot persoonlijke letsels en materiële schade leiden. Let voor het veilig handhaven van het apparaat op de volgende veiligheidsaanwijzingen:

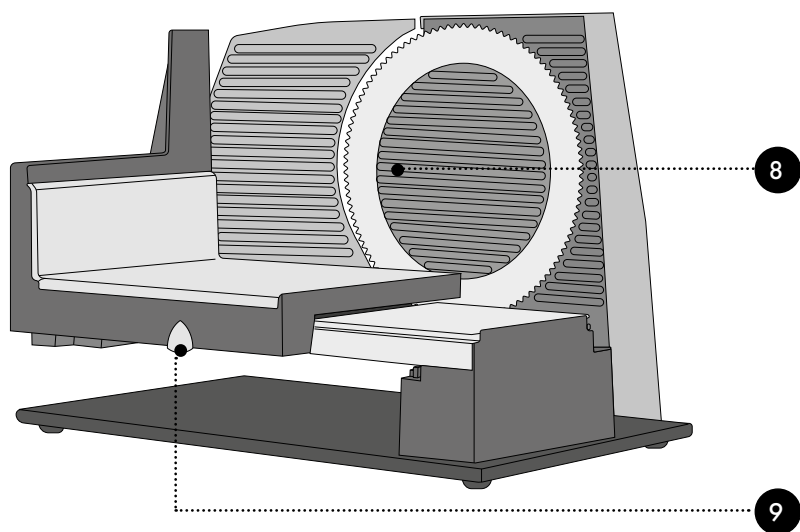
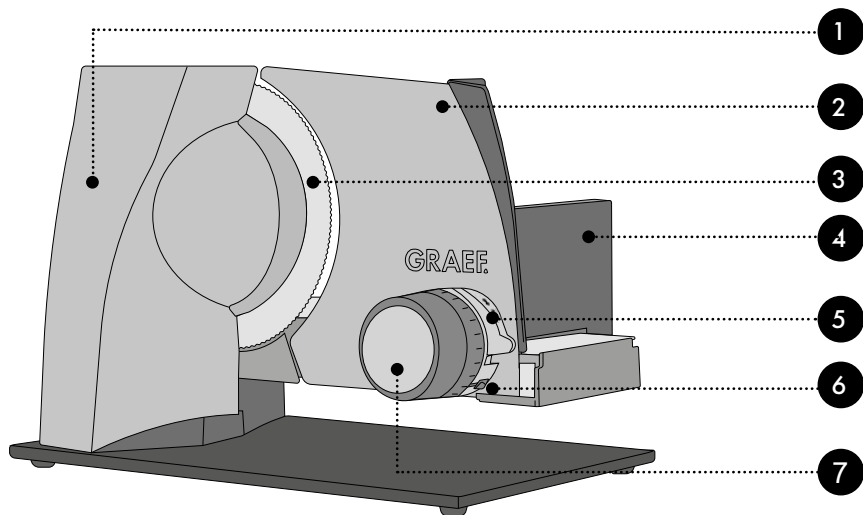
- Controleer het apparaat vóór gebruik op externe zichtbare schade aan behuizing, snoer en stekker. Neem geen beschadigd apparaat in bedrijf.
- Reparaties mogen slechts worden uitgevoerd door een vakman of de Graef-klantendienst. Door ondeskundige reparatie kunnen aanmerkelijke gevaren ontstaan voor de gebruiker. Bovendien vervalt de garantieclaim.
- Defecte componenten mogen slechts worden vervangen met originele reserveonderdelen. Slechts voor deze onderdelen is gewaarborgd dat ze voldoen aan de veiligheidseisen.
- Dit apparaat mag niet door kinderen worden gebruikt. Apparaat en aansluitsnoer moeten van kinderen worden weggehouden.
- Kinderen dienen onder toezicht te staan om ervoor te zorgen dat zij niet met het apparaat spelen.
- Dit apparaat kan ook door personen met verminderde fysieke, sensorische of mentale vaardigheden of met gebrek aan ervaring en/of kennis worden gebruikt, als ze onder toezicht staan of in het veilige gebruik van het apparaat geïnstrueerd zijn en de eruit resulterende risico's hebben verstaan.
- Het apparaat is er niet voor bestemd met een externe tijd klok of een aparte afstandsbesturing te worden gebruikt.
- De netsnoer altijd aan de stekker uit de contactdoos trekken, niet aan het snoer.
- Gebruik het apparaat niet als het aansluitsnoer of de stekker beschadigd zijn.
- Voorkom dat vloeistoffen op de stekker terechtkomen.
- Indien het aansluitsnoer beschadigd is mag ze alleen door de fabrikant, zijn klantendienst of een dergelijk gekwalificeerde persoon worden vervangen, om risico's te voorkomen.
- Open in geen geval de behuizing van het apparaat. Worden er spanningsleidende aansluitingen aangeraakt en de elektrische of de mechanische structuur veranderd, bestaat er gevaar voor een elektrische schok.
- Raak nooit aan onderdelen welke onder spanning zijn. Deze kunnen

een elektrische slag veroorzaken of zelfs tot de dood leiden.

- Vergelijk vóór het aansluiten van het apparaat de aansluitgegevens (spanning en frequentie) op het typebordje met de gegevens van uw elektrisch net. Deze gegevens moeten overeenstemmen zodat er geen schade aan het apparaat optreedt.
- Let erop dat het netsnoer veilig ligt. Als het snoer verstrikt raakt kan het apparaat van het werkvlak vallen.
- Verpakkingsmaterialen mogen niet als speelgoed worden gebruikt. Er bestaat het gevaar van verstikken.
- Gebruik het apparaat nooit nabij een warmtebron.
- Gebruik het apparaat nooit buiten en bewaar het op een droge plaats.
- Schakel het apparaat uit en trek de stekker uit het stopcontact, voordat u accessoires wisselt of onderdelen aanraakt die tijdens het bedrijf bewegen.
- Reinig alle accessoires die in contact komen met voedsel direct na gebruik.
- Bij onjuist gebruik van het apparaat en de accessoires kan het apparaat worden beschadigd en er bestaat het risico op letsel.
- Gebruik het apparaat nooit met

natte handen of op een vochtige of natte ondergrond om elektrische schokken te voorkomen.

- Dompel het apparaat, het netsnoer of de stekker niet onder in water of andere vloeistoffen.
- Draai de instelknop bij rusttoestand met de wijzers van de klok boven de nulstand uit tot de aanslag, zo dat de aanslagplaat de snede van het mes afdekt.
- Pak nooit met de vingers op de snede van het mes. Dit is zeer scherp en kan zware letsels veroorzaken.
- Verzeker u dat het apparaat vóór de reiniging of bij niet-gebruik is uitgeschakeld en niet aan het stroomnet is aangesloten.
- Controleer of de aanslag gesloten is (messnede afgedekt).
- Het apparaat mag noch zonder slede noch zonder resthouder worden gebruikt, tenzij de grootte en vorm van het snijgoed het gebruik van de resthouder niet toelaten.



1 Motorcorpus

2 Aanslagplaat

3 Mes

4 Slede

5 Moment-/continu-functie

6 Veiligheidsschuif

7 Snijdikteinstelling

8 Mesafdekplaat

9 Sledevergrendeling

○ ——— Uit



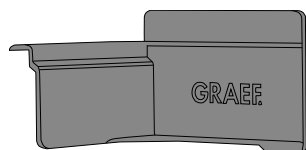
○ | ——— Momentfunctie

○ || ——— Continu-functie

BELANGRIJK!

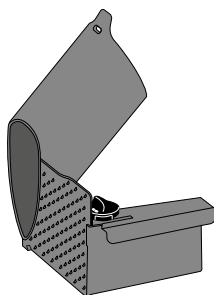
Het apparaat mag noch zonder slede noch zonder resthouder worden gebruikt, tenzij de grootte en vorm van het snijgoed het gebruik van de resthouder niet toelaten. Neem altijd de gebruiksaanwijzing in acht die bij de accessoires wordt geleverd.

Resthouder



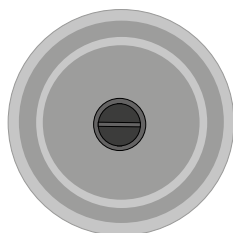
of

Combi-opzetstuk*

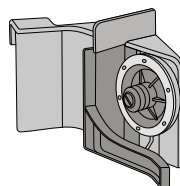


Afhankelijk van het model heeft het apparaat een extra mes of uitgebreide accessoires

Glad mes 145372*



Messenslijper*



*Deze accessoires zijn optioneel verkrijgbaar in de Graef online shop www.graef.de

VOORWOORD

Geachte klant,
met de aankoop van deze snijmachine heeft u een goede keuze gemaakt. U hebt een erkend kwaliteitsproduct aangekocht.

Wij danken voor uw aankoop en wensen u veel plezier met uw nieuwe Graef snijmachine.

INFORMATIE BIJ DEZE HANDLEIDING

Deze handleiding maakt een wezenlijk onderdeel uit van de snijmachine, (hierna apparaat genoemd) en geeft u belangrijke aanwijzingen voor ingebruikname, veiligheid, doelmatige toepassing en onderhoud van uw apparaat.

De handleiding moet altijd nabij het apparaat ter beschikking staan. Ze moet door iedere persoon worden gelezen en gebruikt, die met het oog op het apparaat met:

- ingebruikname,
- bediening,
- fouten verhelpen en/of
- Reiniging

belast is.

Bewaar deze handleiding en geef ze met het apparaat aan de volgende eigenaar verder.

Deze handleiding kan geen rekening houden met elk denkbaar gebruik. Voor verdere informatie of bij problemen, welke in deze handleiding niet of onvoldoende gedetailleerd worden behandeld, kunt u contact opnemen met de Graef klantendienst of uw vakhandel.

WAARSCHUWINGEN

In de onderhavige handleiding worden de volgende waarschuwingen en signaalwoorden gebruikt:

WAARSCHUWING

Dit duidt een mogelijk gevaarlijke situatie aan. Veronachtzaming van de aanwijzingen kan tot ernstig lichamelijk letsel of zelfs tot de dood leiden.

VOORZICHTIG

Dit duidt een mogelijk gevaarlijke situatie aan. Veronachtzaming van de aanwijzingen kan tot materiële schade leiden.

BELANGRIJK!

Dit duidt gebruikstips en andere bijzonder belangrijke informatie aan.

GEVAAR DOOR ELEKTRISCHE STROOM

WAARSCHUWING

Er bestaat levensgevaar als men in contact raakt met kabels of componenten die onder spanning staan!

Let op de volgende veiligheidsinstructies om een risico door elektrische stroom te voorkomen:

- Gebruik het apparaat niet als het aansluitsnoer of de stekker beschadigd zijn.
- Laat in dit geval alvorens het apparaat verder te gebruiken, door de Graef klantendienst of een geautoriseerde vakkracht een nieuw aansluit-snoer installeren.
- Open in geen geval de behuizing van het apparaat. Worden er spanningleidende aansluitingen aangeraakt en de elektrische of de mechanische structuur veranderd, bestaat er gevaar voor een elektrische schok.
- Raak nooit aan onderdelen welke onder spanning zijn. Deze kunnen een elektrische slag veroorzaken of zelfs tot de dood leiden.

GEBRUIK VOLGENS DE VOORSCHRIFTEN

Dit apparaat is niet voor industrieel gebruik bestemd. Het apparaat en de accessoires zijn ontworpen voor het bereiden van voedsel. Gebruik het apparaat voor geen enkel ander doel.

Dit apparaat is bestemd voor het gebruik in huishouden en dergelijke bereiken, zoals bv.:

- In personeel keukens van winkels en kantoren
- In landgoederen
- Door gasten in hotels, motels en andere huisvestingen
- In ontbijtpensions

Elk ander of aanvullend gebruik geldt als niet doelmatig.

VOORZICHTIG

Een oneigenlijk en/of ander soort gebruik van het apparaat is gevaarlijk.

- Het apparaat uitsluitend doelmatig gebruiken.
- De in deze handleiding omschreven methoden naleven.

Eventuele schadeclaims voor oneigenlijk gebruik zijn uitgesloten.

Het risico heeft alleen de gebruiker.

BEPERKING VAN DE AANSPRAKELIJKHEID

Alle in deze handleiding verstrekte technische informatie, gegevens en aanwijzingen voor de installatie, de werking en het onderhoud voldoen aan de actuele stand bij het ter perse gaan en geschieden te goeder trouw met inachtneming van onze ervaringen en kennis uit het verleden.

Van de gegevens, afbeeldingen en omschrijvingen in deze handleiding kunnen geen aanspraken worden ontleend.

De fabrikant aanvaardt geen aansprakelijkheid voor schade op grond van:

- het veronachtzamen van de handleiding
- oneigenlijk gebruik
- onvakkundige reparaties
- technische wijzigingen
- het gebruik van niet-toegestane reserveonderdelen

Vertalingen zijn uitgevoerd naar beste weten. Wij aanvaarden geen aansprakelijkheid voor fouten in de vertaling. De oorspronkelijke Duitse tekst blijft echter verbindend.

DE

EN

FR

NL

IT

ES

DK

SE

NO

PL

UKR

HU

De digitale versie van deze gebruiksaanwijzing is te vinden op de productpagina van de allesnijder op www.graef.de.

KLANTDIENST

Mocht het gebeuren, dat uw Graef-apparaat beschadigd is, dient u contact op te nemen met uw speciaalzaak of de Graef klantendienst 02932- 9703-677 of schrijf ons een email aan service@graef.de.

BELANGRIJK!

Bewaar de originele verpakking tijdens de garantietijd van het apparaat, om het apparaat krachtens een garantie goed te kunnen verpakken en vervoeren.

UITPAKKEN

Uitpakken van het apparaat dient als volgt te worden uitgevoerd:

- Neem het apparaat uit de kartonnen doos.
- Verwijder alle verpakkingsdelen.
- Verwijder eventuele etiketten aan het apparaat. Verwijder niet het typeplaatje!



VERWIJDERING VAN DE VERPAKKING

De verpakking beschermt het apparaat tegen transportschade. De verpakkingsmaterialen zijn geselecteerd op basis van milieuvriendelijke technieken en afvalverwerkingstechnieken en zijn van daar recyclebaar.

De recirculatie van verpakkingen in de materiaalkringloop bespaart grondstoffen en vermindert de hoeveelheid afval. Verwijder verpakkingsmaterialen die u niet meer nodig heeft op de verzamelplaatsen voor recycling.



VERWIJDERING VAN HET APPARAAT

Dit product mag aan het einde van zijn levensduur niet via het normale huishoudelijk afval worden verwijderd. Het symbool op het product en in de handleiding verwijst hierop. De werkstoffen zijn conform hun markeringen recyclebaar. Door hergebruik, recycling of andere vormen van terugwinning van afgedankte apparaten levert u een belangrijke bijdrage eraan ons milieu te beschermen. Vraag a.u.b. bij uw gemeentebestuur naar de bevoegde afvalverwerkingsplaats.

EISEN AAN DE OPSTELPLAATS

Voor een veilig en foutvrij bedrijf van het apparaat moet de opstelplaats voldoen aan de volgende vereisten:

- Het apparaat moet worden geplaatst op een stevige, vlakke, horizontale en slipvaste ondergrond met voldoende draagvermogen.
- Let erop dat het apparaat niet kan kiepen.
- Kies de opstelplaats zodanig dat kinderen het snoer van het apparaat niet kunnen aanraken.
- Plaats het apparaat niet op hete oppervlakken zoals bv. kookplaten of in de buurt ervan.
- Gebruik het apparaat nooit buiten en bewaar het op een droge plaats.
- Het apparaat is niet gepland voor de inbouw in een muur of een inbouwkast.
- Plaats het apparaat niet in een hete, natte of vochtige omgeving.
- De contactdoos moet makkelijk te bereiken zijn opdat de snoer desnoods snel kan worden uitgetrokken.

ELEKTRISCHE AANSLUITING

Voor een veilige en correcte werking van het apparaat moet er bij de elektrische aansluiting het volgende in acht worden genomen:

- Vergelijk vóór het aansluiten de aansluitgegevens (spanning en frequentie) op het typeplaatje met de gegevens van uw elektrisch net. Deze gegevens moeten overeenstemmen zodat er geen schade aan het apparaat optreedt. Vraag bij twijfel een gekwalificeerde electricien.
- De contactdoos moet minstens beveiligd zijn met een 10A veiligheidsschakelaar.
- Zorg ervoor dat het snoer niet beschadigd is en niet over hete vlakken of scherpe kanten wordt gelegd.
- Het snoer mag niet te strak zijn gespannen.
- De elektrische veiligheid is pas dan gewaarborgd als het aan een reglementair geïnstalleerde, geaarde veiligheidstroomkring wordt aangesloten. Het gebruik aan een niet geaarde contactdoos is verboden. Laat bij onzekerheid de installatie door een electricien controleren. De fabrikant aanvaardt geen verantwoordelijkheid voor schade die door een ontbrekende of onderbroken aarding werd veroorzaakt.

GEVARENBRONNEN

VOORZICHTIG

Het zeer scherpe mes kan lichaamsdelen afsnijden.

Bijzonders uw vingers zijn kwetsbaar. Grijp om die reden nooit in de ruimte tussen aanslagplaat en mes, zolang de aanslagplaat niet volledig is gesloten, d.b. onder „0” is ingesteld.

KINDERBEVEILIGING

Om het mes te beveiligen, moet de aanslagplaat gesloten zijn, dat wil zeggen dat deze op de markering "0" moet staan. Daarna schuift u de slede voor het mes en drukt u de sledenvergrendeling in. De slede is nu stevig vergrendeld.

Om de kinderslot te activeren, draait u de instelknop met de klok mee voorbij de nulstand tot aan de aanslag. Vervolgens schuift u de veiligheidsschuif zo ver mogelijk naar buiten. Hierdoor worden de instelknop en de moment-/continu-functie geblokkeerd.

KORTSTONDIG BEDRIJF

Laat de motor na een korte werkingsduur van 5 minuten 1 uur afkoelen.

SNIJGOED

Met het apparaat kunt u brood, broodjes, ham, worst, kaas, fruit, groenten enz. snijden.

BELANGRIJK!

Snij in geen geval harde voorwerpen zoals bevroren levensmiddelen, botten, hout, blikken of dergelijk.

VÓÓR DE EERSTE INGEBRUIKNAME

Reinig het apparaat vóór het eerste gebruik, om eventuele productieresten te verwijderen.

INGEBRUIKNAME

- Plaats het bijgeleverde plateau, een bord of dergelijk onder het apparaat.

DE

EN

FR

NL

IT

ES

DK

SE

NO

PL

UKR

HU

- Kies de gewenste snijdikte.
- Leg het snijgoed op de slede.
- Zet de resthouder op de slederug en tegen het snijgoed.
- Om het apparaat te bedienen, houdt u ofwel de momentknop ingedrukt of drukt u deze in en schuift hem vervolgens naar beneden om over te schakelen op continu-bedrijf.

BELANGRIJK!

Het apparaat mag niet zonder resthouder worden gebruikt, tenzij de grootte en vorm van het snijgoed het gebruik van de resthouder niet toelaten. Zodra grootte en vorm van het snijgoed het gebruik van de resthouder toelaten moet dit worden gebruikt.

- Druk het snijgoed met de resthouder zacht tegen de aanslagplaat en leidt de slede gelijkmatig tegen het mes.
- Na afloop van het snijproces laat u ofwel de momentknop los of schuift u hem weer omhoog om de continu-bedrijf te beëindigen.

BELANGRIJK!

Zacht snijgoed (bijv. kaas of ham) is het best te snijden als het gekoeld is. Zacht snijgoed is beter te snijden als u het langzaam vooruit schuift.

REINIGING

Reinig de buitenzijden van het apparaat met een zachte, vochtige doek. Bij sterke vervuiling kan een zacht reinigingsmiddel worden gebruikt.

SLEDE

Om de slede beter te reinigen, is deze van het apparaat afneembaar.

- Trek hiervoor de sledevergrendeling op de rechter zijde van de slede eruit.
- Trek de slede naar u toe en neem deze eraf.
- Reinig alle onderdelen met een vochtige doek of onder stromend water.

Geef één keer per maand enige dropjes harsvrije olie of vaseline op de slede geleiding. Verwijder overtollige olie/ overtollige vaseline met een zacht doek van katoen.

BELANGRIJK!

Slede niet in de vaatwasser reinigen!

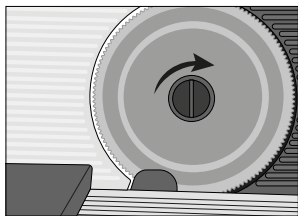
MES AFNEMEN

Trek de netstekker voordat u het mes afneemt. Verwijder het mes regelmatig en reinig de binnenkant van het apparaat, vooral als er "sappig" snijgoed (tomaten, fruit, braadstukken, etc.) is gesneden. Behandel het mes met grote zorgvuldigheid.

- Trek de slede geheel naar u toe.

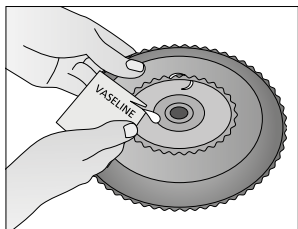


- Maak de afdekplaat van het mes los, doordat u deze 45° in pijlrichting draait.

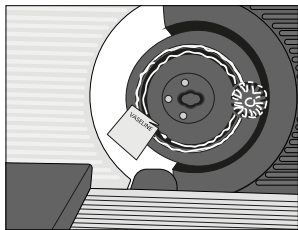


- Draai de messluiting in de pijlrichting en neem het mes voorzichtig eraf.
- Reinig de binnenzijde van het mes met een vochtige doek.
- Reinig het mes **niet** in de vaatwasser!

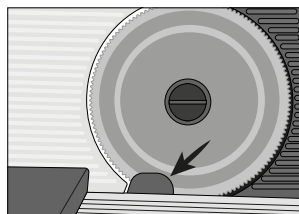
Let op: Regelmatig insmeren verhoogd de gebruiksduur van uw apparaat. Gebruik hiervoor alleen vaseline van Graef. Deze kunt u verkrijgen in onze online shop via www.graef.de onder artikelnummer 141842.



- Smeer het tandwiel met vaseline (art.nr. 141842) in.



- Smeer de binnenkant van het motorhuis en het kleine grijze tandwiel in met vaseline.
- Het inzetten van het mes en mesafdekplaat gebeurt in de omgekeerde volgorde.



- **Let op:** Zorg ervoor dat het mes **achter** de afstrijker is geplaatst.
- Plaats de mesafdekplaat en draai hem 45° linksom (in de richting van de pijl) tot hij kort vastklikt en er niet meer af valt.

Het mes moet met de grootste voorzichtigheid worden ingezet, omdat het een zeer scherp voorwerp is.

ZORG VOOR HET WAARDEBEHOUD VAN HET MES

Voor een duurzame scherpte en het waardebewoud van uw Graef mes advise-lren wij het regelmatig te reinigen, met name na het snijden van gepekeld vleeswaren of ham. Deze levensmiddelen bevatten zouten, die, wanneer ze langer op het mesoppervlak blijven, zelfs roest zouden kunnen vormen (ook op „roestvrij“ edelstaal).

Bij het snijden van snijgoed dat veel water bevat, bv. tomaten of komkommers, kan een ontbrekende of verkeerde (te "natte") reiniging ook roest op het mesoppervlak vormen. Vandaar adviseren wij het mes onmiddellijk na gebruik met een vochtige doek en eventueel een beetje afwasmiddel te reinigen.

Schroef van tijd tot tijd het mes los en reinig het apparaat van binnen. Met name als "sappig" snijgoed (groente, fruit, braadstukken, etc.) werd gesneden. Behandel het mes met de nodige zorgvuldigheid.

2 JAAR MOTORGARANTIE

Voor dit product overnemen wij aanvullend vanaf verkoopdatum 24 maanden motorgarantie. Uw wettelijke garantie volgens § 439 ff. BGB-E (Duits burgerlijk wetboek) blijft onaangestast van deze regeling. Niet inbegrepen in de garantie is schade, welke door ondeskundige behandeling of gebruik is ontstaan, evenals gebreken welke de functie of de waarde van het apparaat maar minimaal beïnvloeden. Verder is transportschade, voor zover wij dit niet moeten verantwoorden, van garantieclaims uitgesloten. Voor schade welke door een reparatie die niet door ons of door een van onze agenturen werd uitgevoerd is ontstaan is de garantieclaim uitgesloten. Bij een rechtmatige reclamatie zullen wij het gebrekkelijk product naar onze keuze repareren of met een product zonder gebreken vervangen.

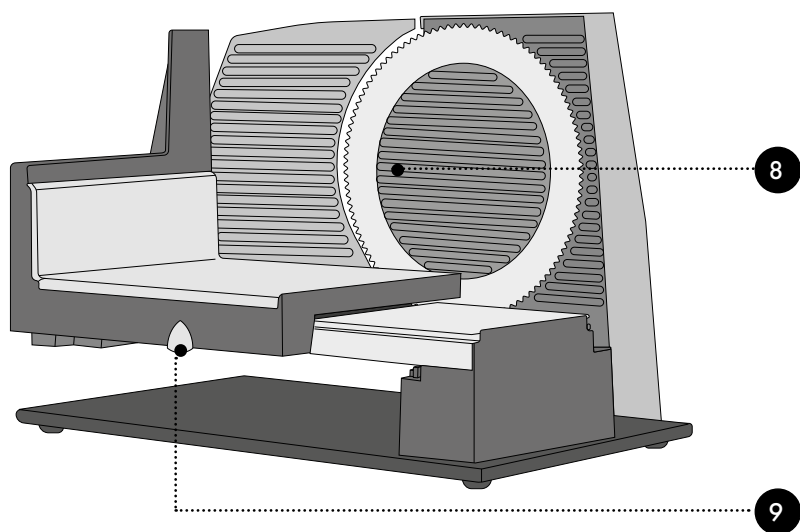
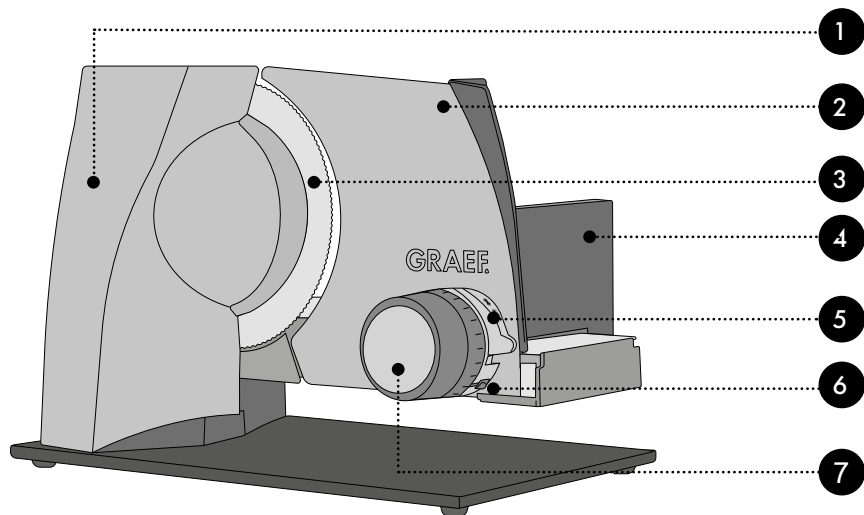
Avvertenze generali per la sicurezza	52
Immagine del prodotto Essence	54
Descrizione del prodotto.....	55
Prefazione	56
Informazioni relative alle presenti istruzioni per l'uso.....	56
Contrassegni di pericolo	56
Pericolo da corrente elettrica	57
Uso conforme.....	57
Limitazione della responsabilità.....	57
Assistenza clienti	58
Disimballare.....	58
 Smaltimento dell'imballaggio.....	58
 Smaltimento del dispositivo	58
Requisiti del punto di installazione.....	58
Allacciamento elettrico	59
Fonti di pericolo.....	59
Dispositivo di sicurezza per i bambini	59
Funzionamento di breve durata	59
Materiale da taglio	59
Prima del primo utilizzo.....	60
Messa in servizio.....	60
Pulizia.....	60
Carrello	60
Rimozione delle lame.....	61
Garantire la conservazione della lama.....	62
2 anni di garanzia sul motore	62

AVVERTENZE GENERALI PER LA SICUREZZA

Questo dispositivo è conforme alle norme di sicurezza vigenti. Tuttavia, l'uso improprio può provocare lesioni personali o danni materiali. Per un uso sicuro del dispositivo, osservare le seguenti avvertenze per la sicurezza:

- Prima dell'uso, controllare attentamente se il contenitore del dispositivo, il cavo di collegamento o la spina di rete presentassero eventuali danni esterni visibili. Non mettere in funzione il dispositivo se lo stesso dovesse risultare danneggiato.
- Le riparazioni devono essere eseguite solo da un esperto o dal servizio assistenza clienti di Graef. Le riparazioni improprie possono causare notevoli rischi per l'utente. Inoltre estinguono la garanzia.
- I componenti difettosi devono essere sostituiti solo con parti di ricambio originali. Solo utilizzando queste componenti si garantisce il rispetto dei requisiti di sicurezza.
- Questo dispositivo non può essere utilizzato da bambini. Il dispositivo e il suo cavo di collegamento devono essere tenuti fuori dalla portata di bambini.
- I bambini devono essere sorvegliati in modo da assicurarsi che non giochino con il dispositivo.
- Questo dispositivo può essere utilizzato anche da persone con ridotte capacità fisiche, sensoriali o mentali oppure persone con scarsa esperienza e/o preparazione, a condizione che vengano assistite o siano state istruite sull'uso sicuro del dispositivo, e che ne comprendano i pericoli.
- Il dispositivo non è destinato ad essere utilizzato mediante timer esterno o sistema di funzionamento remoto separato.
- Scollegare sempre il dispositivo dalla presa di corrente afferrando la spina di rete e non il cavo di cavo di collegamento.
- Non usare il dispositivo se il cavo di allacciamento o la spina sono danneggiati.
- Evitare che i liquidi entrino in contatto con la spina.
- Se il cavo di collegamento è danneggiato, al fine di evitare pericoli, deve essere sostituito solo dal produttore, dal suo servizio assistenza o da una persona con qualifica analoga.
- Non aprire in nessun caso il contenitore del dispositivo. Se si toccano gli allacciamenti che conducono tensione e si modifica la struttura elettrica oppure meccanica, sussisti-

- ste pericolo di scossa elettrica.
- Non toccare mai le parti sotto tensione. Ciò può provare scossa elettrica o addirittura la morte.
 - Prima di allacciare il dispositivo, confrontare i dati di allacciamento (tensione e frequenza) presenti sulla targhetta del modello con quelli della vostra rete elettrica. Questi dati devono coincidere affinché non si verifichino danni al dispositivo.
 - Assicurarsi sempre che il cavo di alimentazione sia installato in sicurezza. Se il cavo si impiglia in qualche punto, il dispositivo può cadere dalla superficie di lavoro.
 - I materiali d'imballaggio non devono essere usati per giocare. Sussiste pericolo di soffocamento.
 - Non usare mai il dispositivo in prossimità di fonti di calore.
 - Non usare mai il dispositivo all'aperto e conservarlo in un luogo asciutto.
 - Spegnerlo sempre il dispositivo e staccare la spina del cavo di alimentazione dalla presa prima di sostituire qualsiasi accessorio o toccare parti che si muovono durante il funzionamento.
 - Pulire tutti gli accessori entrati in contatto con alimenti immediatamente dopo l'uso.
 - Se il dispositivo e gli accessori non vengono utilizzati correttamente, il dispositivo potrebbe danneggiarsi e sussiste il rischio di lesioni.
 - Per evitare scosse elettriche, non usare mai il dispositivo con le mani bagnate o su una superficie umida o bagnata.
 - Non immergere il dispositivo, il cavo di alimentazione o la spina in acqua o altri liquidi.
 - Quando il dispositivo non è in uso, ruotare la manopola di regolazione in senso orario oltre la posizione zero fino alla battuta, in modo che la piastra di arresto copra completamente il bordo della lama.
 - Non toccare il bordo della lama con le dita, in quanto la lama è molto tagliente e può causare diverse lesioni.
 - Assicurarsi che il dispositivo sia spento e non collegato alla rete elettrica prima della pulizia o quando non viene utilizzato.
 - Controllare se la battuta è chiusa (la lama è coperta).
 - L'apparecchio deve essere utilizzato con il carrello o il supporto per gli scarti, salvo quando le dimensioni e la morfologia degli alimenti consentano l'uso senza supporto.



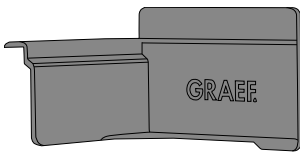
DESCRIZIONE DEL PRODOTTO

- | | |
|--------------------------------------|---|
| 1 Corpo motore | 6 Slitta di sicurezza |
| 2 Piastra d'arresto | 7 Regolazione dello spessore di taglio |
| 3 Lama | 8 Piastra copilama |
| 4 Carrello | 9 Blocco carrello |
| 5 Funzione a impulso/continua | |
| ○ — Spento | |
| ↕ | |
| ○ — Funzione a impulso | |
| ○ — Funzione continua | |

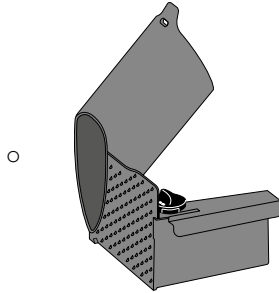
IMPORTANTE!

L'apparecchio deve essere utilizzato con il carrello o il supporto per gli scarti, salvo quando le dimensioni e la morfologia degli alimenti consentano l'uso senza supporto. Attenersi sempre alle istruzioni per l'uso allegate agli accessori.

Pressamerce

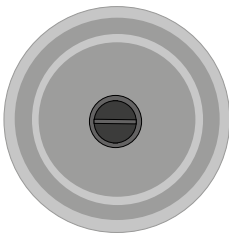


Accessorio combinato*

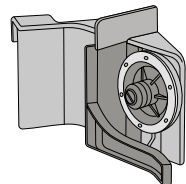


A seconda del modello, l'apparecchio può essere fornito con una lama aggiuntiva o altre dotazioni accessorie.

Lama liscia 145372*



Affilalama*



*Questi accessori sono disponibili come optional nel negozio online Graef www.graef.de.

DE

EN

FR

NL

IT

ES

DK

SE

NO

PL

UKR

HU

PREFAZIONE

Gentile Cliente,

con l'acquisto di questa affettatrice universale ha fatto una buona scelta. Ha acquistato un prodotto di qualità comprovata.

Vi ringraziamo per l'acquisto e vi auguriamo un uso soddisfacente della vostra affettatrice universale Graef.

INFORMAZIONI RELATIVE ALLE PRESENTI ISTRUZIONI PER L'USO

Le presenti istruzioni d'uso sono parte integrante dell'affettatrice universale (in seguito denominata dispositivo) e forniscono informazioni di fondamentale importanza per l'effettiva messa in funzione, la sicurezza e l'utilizzo corretto in linea con le finalità previste, oltre alle indicazioni relative alla manutenzione e alla cura del dispositivo stesso.

Le istruzioni per l'uso devono essere sempre disponibili presso il dispositivo. Devono essere lette e applicate da chiunque sia incarico della:

- messa in servizio,
- gestione,
- Risoluzione di disfunzioni e/o la
- Pulizia

Conservare queste istruzioni per l'uso e consegnatele al successivo proprietario assieme al dispositivo stesso.

Queste istruzioni d'uso non possono coprire tutti gli aspetti possibili ed immaginabili. Per maggiori informazioni o per problemi, non o non esaurientemente trattati nel presente manuale, rivolgersi al servizio assistenza clienti di Graef o a un suo rivenditore.

CONTRASSEGNI DI PERICOLO

In queste istruzioni per l'uso vengono utilizzati i seguenti contrassegni di pericolo e le seguenti parole di segnalazione:

AVVERTENZA

Indica una situazione potenzialmente pericolosa. La non osservanza di questo contrassegno potrebbe causare gravi lesioni o condurre addirittura alla morte.

ATTENZIONE

Indica una situazione potenzialmente pericolosa. La non osservanza di questo contrassegno potrebbe causare danni a oggetti.

IMPORTANTE!

Questo contrassegno indica degli speciali consigli per l'utilizzo o delle informazioni particolarmente importanti.

PERICOLO DA CORRENTE ELETTRICA

AVVERTENZA

Il contatto con cavi o componenti sotto tensione può essere fatale!

Seguite attentamente le seguenti avvertenze per la sicurezza per evitare il pericolo da corrente elettrica:

- Non usare il dispositivo se il cavo di allacciamento o la spina sono danneggiati.
- In questo caso, prima di continuare ad utilizzare il dispositivo, fare installare un nuovo cavo di alimentazione dal servizio clienti Graef oppure da un esperto autorizzato.
- Non aprire in nessun caso il contenitore del dispositivo. Se si toccano gli allacciamenti che conducono tensione e si modifica la struttura elettrica oppure meccanica, sussiste pericolo di scossa elettrica.
- Non toccare mai le parti sotto tensione. Ciò può provare scossa elettrica o addirittura la morte.

USO CONFORME

Questo dispositivo non è progettato per un uso commerciale. Il dispositivo e gli accessori sono stati progettati esclusivamente per la lavorazione di alimenti. Non utilizzarli per altri scopi.

Questo apparecchio è progettato per l'uso domestico e in ambienti simili, come ad esempio:

- Nelle cucine riservate al personale di negozi e uffici
- Le proprietà agricole
- Gli hotel, motel o altre strutture alberghiere, da mettere a libera disposizione degli ospiti
- I bed & breakfast

Qualunque altro o diverso utilizzo da questo, è considerato non conforme.

ATTENZIONE

In caso di un utilizzo non conforme, il dispositivo potrebbe presentare alcuni pericoli.

- Usare il dispositivo solo come previsto.
- Seguire attentamente tutti i processi descritti in queste istruzioni per l'uso.

Sono escluse qualsiasi rivendicazioni per danni riconducibili ad un uso non conforme.

L'utente si assume ogni rischio.

LIMITAZIONE DELLA RESPONSABILITÀ

Tutte le informazioni tecniche, i dati e le note per l'installazione, l'utilizzo e la manutenzione contenute in queste istruzioni per l'uso, corrispondono all'aggiornamento dell'ultima edizione di stampa e vengono riportati nel rispetto della nostra migliore conoscenza ed esperienza acquisita fino ad oggi.

Le informazioni, le illustrazioni e le descrizioni contenute in queste istruzioni d'uso non possono quindi dare luogo ad alcun reclamo.

Il produttore non si assume alcuna responsabilità per danni riconducibili a:

- L'inosservanza di queste istruzioni d'uso
- L'uso non conforme
- Le riparazioni non idonee
- Le alterazioni tecniche
- L'utilizzo di pezzi di ricambio non autorizzati

Le traduzioni vengono effettuate al meglio delle capacità. Non ci assumiamo alcuna responsabi-

DE

EN

FR

NL

IT

ES

DK

SE

NO

PL

UKR

HU

lità per gli errori di traduzione. È legalmente vincolante esclusivamente il testo originale tedesco. La versione digitale delle presenti istruzioni per l'uso è disponibile sulla pagina del prodotto affettatrice universale all'indirizzo www.graef.de.

ASSISTENZA CLIENTI

Se il vostro dispositivo Graef si dovesse danneggiare, siete pregati di contattare il vostro rivenditore oppure il servizio di assistenza clienti Graef al numero 02932 - 9703-677 oppure tramite e-mail all'indirizzo service@graef.de.

IMPORTANTE!

Conservare l'imballaggio originale per tutto il periodo di validità della garanzia in modo da poter confezionare e trasportare idoneamente il dispositivo in caso di rivendicazione della stessa.

DISIMBALLARE

Per disimballare il dispositivo procedere come segue:

- Estrarre il dispositivo dalla scatola di cartone.
- Rimuovere le componenti dell'imballaggio.
- Togliere eventuali etichette dal dispositivo. Non togliere la targhetta del modello!



SMALTIMENTO DELL'IMBALLAGGIO

L'imballaggio protegge il dispositivo da danni durante il trasporto. I materiali da imballo sono selezionati in funzione della compatibilità e ottica di smaltimento e sono pertanto riciclabili.

Con il recupero dell'imballaggio all'interno del circolo di riciclaggio è possibile risparmiare materie prime e diminuire i rifiuti. Smaltite il materiale dell'imballaggio non più utile presso i punti di raccolta di riciclaggio "punto verde".



SMALTIMENTO DEL DISPOSITIVO

Al termine del suo ciclo vitale non è consentito smaltire questo prodotto con i normali rifiuti domestici. Il simbolo applicato al prodotto e riportato sulle istruzioni per l'uso fa riferimento a questo. I materiali sono riciclabili in base al contrassegno che riportano. Con il riciclaggio, il recupero dei materiali o altre forme di riciclo di apparecchi dismessi, si fornisce un contributo importante alla tutela dell'ambiente. Informatevi presso il vostro comune per conoscere i centri di raccolta di competenza.

REQUISITI DEL PUNTO DI INSTALLAZIONE

Per un uso sicuro e privo di difetti del dispositivo il punto di installazione deve soddisfare i seguenti requisiti:

- Il dispositivo deve essere collocato su una base solida, piana, orizzontale e anti-scivolo con sufficiente portata.
- Assicurarsi che il dispositivo non possa cadere.
- Scegliere un punto di installazione tale che i bambini non possano raggiungere il cavo di alimentazione del dispositivo.
- Non posizionare il dispositivo su una superficie calda, come la piastra elettrica o in prossimità di fiamme.
- Non usare mai il dispositivo all'aperto e conservarlo in un luogo asciutto.

- Il dispositivo non è previsto per essere incassato in una parete o in un armadio a muro.
- Non mettere il dispositivo in un ambiente caldo, bagnato o umido.
- La presa di corrente deve essere facilmente accessibile in modo da poter scollegare facilmente il cavo di rete in caso di emergenza.

ALLACCIAMENTO ELETTRICO

Per un funzionamento sicuro e senza errori, durante il collegamento elettrico del dispositivo è necessario osservare quanto segue:

- Prima di allacciare il dispositivo, confrontare i dati di allacciamento (tensione e frequenza) presenti sulla targhetta del modello con quelli della vostra rete elettrica. Questi dati devono coincidere affinché non si verifichino danni al dispositivo. In caso di dubbi, consultare un elettricista specializzato.
- La presa di corrente deve essere protetta da almeno un fusibile da 10A.
- Prestare particolare attenzione che il cavo dell'alimentazione sia intatto e non venga condotto sopra superfici calde o bordi taglienti.
- Il cavo di collegamento non deve essere tirato.
- La sicurezza elettrica del dispositivo è garantita solamente nel momento in cui lo stesso sia collegato ad un sistema con conduttura di terra conformemente installato. L'uso di una presa di corrente senza conduttore di terra è vietato. In caso di dubbi far verificare l'impianto domestico a un elettricista specializzato. Il produttore non si assume responsabilità alcuna per danni causati da un conduttore di terra mancante o aperto.

FONTI DI PERICOLO

ATTENZIONE

A causa dell'elevata affilatura, la lama può recidere parti del corpo.

In particolare sono soggette a questo pericolo le vostre dita. Per questa ragione, astenersi dal mettere le mani nello spazio tra la piastra di arresto e la lama, finché la piastra stessa non è completamente chiusa, ossia posizionata al di sotto dello "0".

DISPOSITIVO DI SICUREZZA PER I BAMBINI

Per mettere in sicurezza la lama, la piastra di arresto deve essere chiusa, cioè deve trovarsi sotto il segno "0". Successivamente, spingere il carrello davanti alla lama e premere il blocco carrello. Il carrello è ora bloccato saldamente.

Per attivare la sicurezza bambini, ruotare la manopola di regolazione in senso orario oltre la posizione zero fino a battuta. Successivamente, spingere la slitta di sicurezza il più possibile verso l'esterno. In questo modo, la manopola di regolazione e la funzione a impulso/continua vengono bloccate.

FUNZIONAMENTO DI BREVE DURATA

Dopo un utilizzo limitato di 5 minuti, si consiglia di lasciare raffreddare il motore per un periodo di 1 ora.

MATERIALE DA TAGLIO

Con il dispositivo è possibile affettare pane, panini, prosciutto, salumi, formaggio, frutta, verdura, ecc.

IMPORTANTE!

Non tagliare mai oggetti duri come cibi congelati, ossa, legno, lamiere o simili.

PRIMA DEL PRIMO UTILIZZO

Pulire il dispositivo prima del primo utilizzo, per eliminare eventuali residui di produzione.

MESSA IN SERVIZIO

- Posizionare il vassoio fornito, un piatto o un oggetto simile sotto il dispositivo.
- Selezionare lo spessore di taglio desiderato.
- Sistemare il prodotto da affettare sul carrello.
- Posizionare il pressamerce sulla parete posteriore del carrello, in corrispondenza del prodotto da affettare.
- Per utilizzare il dispositivo, tenere premuto l'interruttore a impulso oppure premerlo e poi spingerlo verso il basso per passare al funzionamento continuo.

IMPORTANTE!

Il dispositivo non deve essere utilizzato senza il pressamerce a meno che la forma o la grandezza ne renda impossibile l'utilizzo. Quando le dimensioni e la conformazione dell'alimento da affettare lo consentono, utilizzare il supporto per gli scarti.

- Esercitare una leggera pressione sull'alimento, posizionandolo contro la piastra di arresto tramite il supporto per alimenti, quindi movimentare il carrello in modo uniforme verso la lama.
- Al termine del taglio, rilasciare l'interruttore a impulso oppure spingerlo nuovamente verso l'alto per terminare il funzionamento continuo.

IMPORTANTE!

Prodotti morbidi (per es. formaggio o prosciutto) si lasciano affettare meglio quando sono freddi. Il materiale morbido risulta più agevole da tagliare se viene spinto in avanti ad una velocità ridotta.

PULIZIA

Pulire le superfici esterne del dispositivo con un panno morbido inumidito. In caso di sporco tenace è possibile usare un detergente delicato.

CARRELLO

Il carrello può essere rimosso dal dispositivo per facilitare la pulizia.

- Per rimuovere il carrello, estrarre il blocco sul lato destro dello stesso.
- Tirare il carrello verso di sé e staccarlo dalla macchina.
- Pulire tutti gli elementi con un panno umido o sotto l'acqua corrente.

A cadenza mensile, consigliamo di applicare alcune gocce di olio non contenente resina o vaselina sulla guida del carrello. Rimuovere l'olio/vaselina in eccesso con un panno in cotone morbido.

IMPORTANTE!

Non mettere il carrello in lavastoviglie per pulirlo!

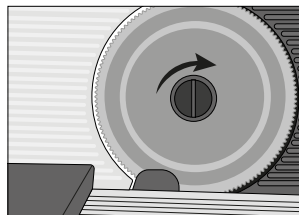
RIMOZIONE DELLE LAME

Disconnettere l'alimentazione elettrica rimuovendo la spina dalla rete prima di procedere alla rimozione della lama. Rimuovere regolarmente la lama e pulire l'interno dell'apparecchio, soprattutto dopo l'affettatura di alimenti umidi come pomodori, frutta o arrosti. Manipolare la lama con estrema cautela.

- Tirare l'intero carrello verso di voi.

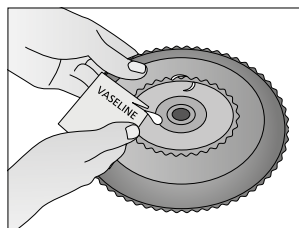


- Allentare la piastra di copertura della lama ruotandola di 45° in direzione della freccia.



- Ruotare il blocco della lama seguendo la direzione indicata dalla freccia e rimuovere la lama con cautela.
- Pulire la parte interna della lama con un panno umido.
- **Non** pulire il coltello in lavastoviglie!

Avviso: La regolare lubrificazione aumenta le aspettative di vita del vostro dispositivo. Si consiglia l'impiego esclusivo di vaselina Graef. È possibile acquistarli nel nostro shop online su www.graef.de con il numero articolo 141842.



- Lubrificare la ruota dentata con vaselina (codice articolo 141842).

DE

EN

FR

NL

IT

ES

DK

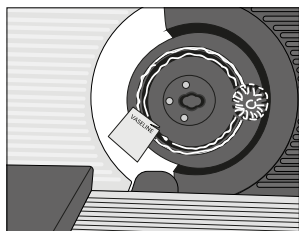
SE

NO

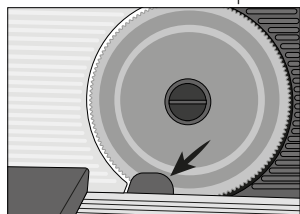
PL

UKR

HU



- Sempre con la vasellina, ingrassare l'area interna del corpo motore e la piccola ruota dentata grigia.
- Inserire la lama e la piastra copilama nell'ordine inverso.



- **Avviso:** Verificare che la lama sia correttamente posizionata **dietro** il raschiatore.
- Posizionare la piastra copilama e ruotarla di 45° in senso antiorario (direzione indicata dalla freccia) fino al corretto innesto, assicurandosi che non si stacchi.

Prestare la massima cautela durante l'inserimento della lama, data la sua elevata affilatura.



GARANTIRE LA CONSERVAZIONE DELLA LAMA

Per garantire una buona e durevole affilatura e per mantenerne il valore della vostra lama Graef, consigliamo di pulirla regolarmente, soprattutto dopo aver affettato delle carni salate o prosciutti crudi. Questi prodotti alimentari contengono sali che, se rimanessero troppo a lungo sulla superficie della lama, potrebbero causare la formazione di ruggine (anche su acciaio "inossidabile"). Affettando prodotti contenenti tanta acqua, per esempio pomodori o cetrioli, potrebbe formarsi della ruggine sulla superficie della lama se non viene pulita (o viene pulita male). Per questo motivo consigliamo di passare un panno umido con eventualmente un po' di detersivo sulla lama direttamente dopo l'uso.

Di tanto in tanto si prega di svitare la lama e di pulire il dispositivo anche dall'interno. Soprattutto quando sono stati affettati prodotti "succosi" (verdure, frutti, arrosto, ecc.). Maneggiare la lama con estrema cura.

2 ANNI DI GARANZIA SUL MOTORE

Per questo prodotto offriamo inoltre una garanzia del produttore di 24 mesi sul motore. Il diritto legale alla garanzia resta invariata da questa regolazione in base al § 439 seg. del BGB-E (progetto di legge del codice civile tedesco). La prestazione di garanzia non contempla i danni derivanti da uso o trattamento improprio, come i difetti che influiscono sul funzionamento o il valore del dispositivo solo in misura esigua. Sono inoltre esclusi dal diritto di garanzia i danni da trasporto fin tanto che noi non ne siamo responsabili. Per danni derivanti da una riparazione non eseguita da noi o dai nostri rappresentanti, il diritto di garanzia è escluso. In caso di reclamo legittimo effettueremo a nostra scelta la riparazione del prodotto difettoso o la sua sostituzione con un prodotto esente da difetti.

Indicaciones generales de seguridad.....	64
Imagen del producto Essence.....	66
Descripción del producto.....	67
Prólogo.....	68
Información acerca del presente manual de instrucciones.....	68
Advertencias.....	68
Peligros relacionados con descargas eléctricas.....	69
Uso conforme al empleo previsto.....	69
Limitación de responsabilidad.....	69
Servicio postventa.....	70
Desembalaje.....	70
 Eliminación de los materiales de embalaje.....	70
 Eliminación del aparato.....	70
Requisitos del lugar de instalación.....	70
Conexión eléctrica.....	71
Fuentes de peligros.....	71
Protección para menores.....	71
Funcionamiento de tiempo reducido.....	71
Material de corte.....	71
Antes de utilizar por primera vez.....	72
Puesta en marcha.....	72
Limpieza.....	72
Carro.....	72
Extracción de la cuchilla.....	73
Garantizar la preservación de la cuchilla.....	74
2 años de garantía del motor.....	74

INDICACIONES GENERALES DE SEGURIDAD

Este aparato cumple las disposiciones en materia de seguridad requeridas. No obstante, si se utiliza de manera indebida puede causar daños personales y materiales. Para utilizar de manera segura el aparato, tenga en cuenta las indicaciones de seguridad que se detallan a continuación:

- Antes de utilizarlo, compruebe si el aparato presenta daños externos visibles en la carcasa, en el cable y en el enchufe. Bajo ningún concepto, ponga en funcionamiento un aparato averiado.
- Los trabajos de reparación sólo serán llevados a cabo por un especialista o el servicio postventa de Graef. Los trabajos incorrectos de reparación pueden poner en grave peligro al usuario. y, además, extinguen el derecho de garantía.
- Los componentes dañados sólo podrán ser reemplazados por piezas de recambio originales. Ya que únicamente con estas piezas se garantiza el cumplimiento de los requisitos en materia de seguridad.
- Este aparato no puede ser utilizado por niños. Mantenga el aparato y el cable de conexión alejado del alcance de los niños.
- Los niños deben estar en todo mo-

mento vigilados para evitar que jueguen con el aparato.

- Este aparato puede ser utilizado por personas con discapacidad física, sensorial o mental reducida o sin experiencia ni conocimientos, siempre que sean vigilados o hayan sido entrenados en el uso seguro de este aparato, y entiendan los peligros que puedan emanar de él.
- El aparato no ha sido diseñado para utilizarse con un temporizador externo o un control remoto independiente.
- Para desenchufar el aparato, nunca tire del cable de conexión sino del enchufe de la clavija.
- No utilice el aparato si el cable de alimentación o el enchufe presentan daños.
- Evite que el enchufe entre en contacto con líquidos.
- En caso de que el cable de conexión esté dañado, éste deberá ser reemplazado únicamente por el fabricante, por su servicio postventa o por una persona cualificada para evitar riesgos.
- Bajo ningún concepto abra la carcasa del aparato. Si se modifican las conexiones conductoras de conexión y la estructura eléctrica o mecánica, existe riesgo de sufrir

- una descarga eléctrica.
- No toque las partes que se encuentren bajo tensión, ya que pueden causar una descarga eléctrica o provocar incluso la muerte.
 - Antes de conectar el aparato, compare los datos de conexión (tensión y frecuencia) que figuran en la placa de características con los de su red eléctrica. Estos datos deberán coincidir para que no se produzcan daños en el aparato.
 - Asegúrese de que el cable de alimentación esté bien tendido. El aparato puede caer de la encimera si el cable se engancha en algún sitio.
 - Los materiales de embalaje no deben utilizarse para jugar. Existe peligro de asfixia.
 - Bajo ningún concepto, utilice el aparato en las inmediaciones de una fuente calor.
 - Bajo ningún concepto, utilice el aparato en el exterior. Consérvelo en un recinto seco.
 - Apague y desenchufe el aparato antes de cambiar los accesorios o de tocar partes que se muevan durante el funcionamiento.
 - Limpie todos los accesorios que entran en contacto con los alimentos directamente después de usarlos.
 - Un uso incorrecto del aparato y de los accesorios puede dañar el aparato y ocasionar lesiones.
 - Para evitar descargas de corriente no use nunca el aparato con las manos húmedas ni sobre una superficie húmeda o mojada.
 - No sumerja el aparato, el cable ni el enchufe en agua ni en otros líquidos.
 - En estado de reposo, gire el botón de ajuste en el sentido de las agujas del reloj más allá de la posición cero hasta que haga tope de modo que la placa de tope cubra la cuchilla.
 - No toque con los dedos el filo de la cuchilla. Esta muy afilada y puede causar heridas graves.
 - Antes de limpiarlo o cuando no se vaya a utilizar, asegúrese de que el aparato esté desactivado y desconectado de la red eléctrica.
 - Compruebe si el tope está cerrado (filo de la cuchilla cubierto).
 - El aparato no se debe utilizar sin el carro ni la pieza de sujeción de alimentos, a no ser que el tamaño y la forma del material de corte no permitan utilizar la pieza de sujeción.

DE

EN

FR

NL

IT

ES

DK

SE

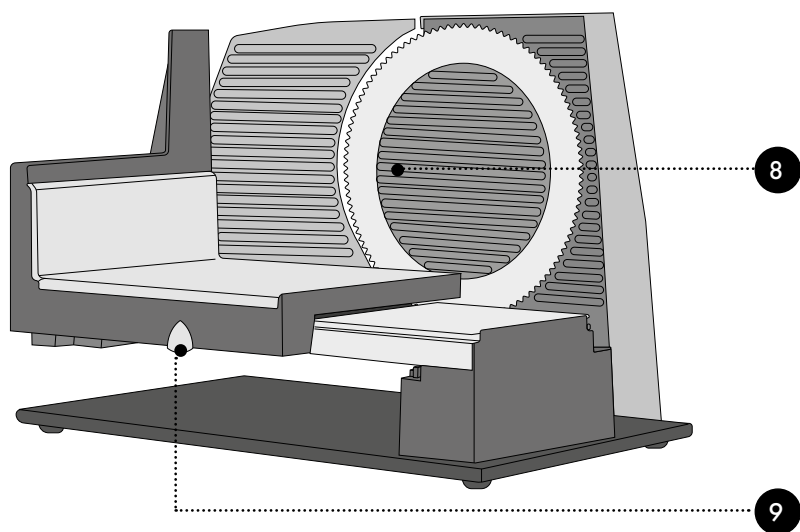
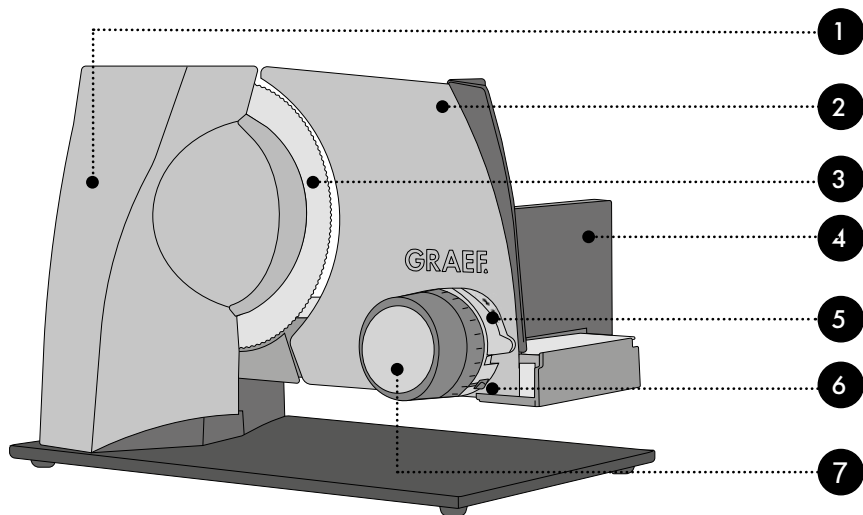
NO

PL

UKR

HU

IMAGEN DEL PRODUCTO ESSENCE



DESCRIPCIÓN DEL PRODUCTO

- | | | | |
|---|-----------------------------|---|----------------------------|
| 1 | Cuerpo del motor | 6 | Deslizador de seguridad |
| 2 | Placa de tope | 7 | Ajuste del grosor de corte |
| 3 | Cuchilla | 8 | Cubierta de la cuchilla |
| 4 | Carro | 9 | Pasador del carro |
| 5 | Función momentánea/continua | | |

○ ——— Off



○ | ——— Función momentánea

○ || ——— Función continua

DE

EN

FR

NL

IT

ES

DK

SE

NO

PL

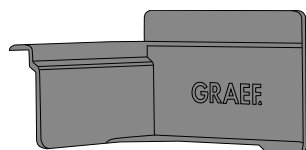
UKR

HU

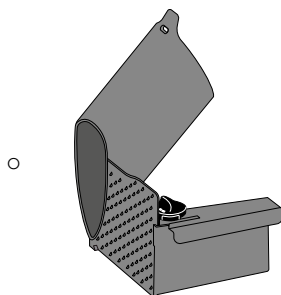
¡IMPORTANTE!

El aparato no se debe utilizar sin el carro ni la pieza de sujeción de alimentos, a no ser que el tamaño y la forma del material de corte no permitan utilizar la pieza de sujeción. Respete siempre los manuales de instrucciones adjuntos a los accesorios.

Alimentos guiada

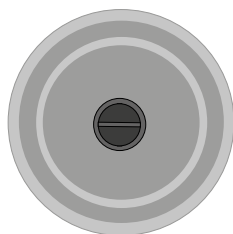


Accesorio combinado*

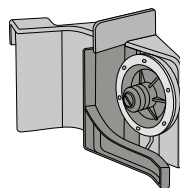


Dependiendo del modelo, el aparato cuenta con una cuchilla adicional o con accesorios adicionales

Cuchillas lisas 145372*



Afilador de cuchillas*



*Este accesorio es opcional y se puede adquirir en la tienda online de Graef, en www.graef.de

PRÓLOGO

Estimado/a cliente:

Ha tomado una buena decisión adquiriendo este cortador universal. Ha adquirido un producto de calidad reconocido.

Le agradecemos su compra y le deseamos que disfrute con su nuevo cortador universal Graef.

INFORMACIÓN ACERCA DEL PRESENTE MANUAL DE INSTRUCCIONES

Este manual de instrucciones forma parte del cortador universal (a partir de ahora denominado «aparato») y le ofrece indicaciones importantes sobre la puesta en marcha, la seguridad, el uso correcto y el cuidado del aparato.

El manual de instrucciones debe guardarse siempre a mano, cerca del aparato. Debe ser leído y utilizado por la persona encargada de:

- la puesta en marcha,
- el manejo,
- La resolución de fallos; y/o
- Limpieza

Conserve el presente manual de instrucciones y facilítelo junto con el aparato a las terceras personas que vayan a utilizarlo en el futuro.

Este manual de instrucciones no puede tener en cuenta todos los aspectos imaginables. Para más información o en caso de problemas que no se traten en este manual de instrucciones o no se traten con suficiente detalle, diríjase al servicio de atención al cliente de Graef o a su distribuidor especializado.

ADVERTENCIAS

En el presente manual de instrucciones se utilizan las siguientes advertencias y palabras de advertencia:

ADVERTENCIA

Indica una situación potencialmente peligrosa. El incumplimiento de esta indicación puede producir lesiones de gravedad o provocar incluso la muerte.

ATENCIÓN

Indica una situación potencialmente peligrosa. En caso de incumplimiento de la indicación se pueden producir daños materiales.

¡IMPORTANTE!

Indica consejos de uso y otras informaciones de especial importancia.

PELIGROS RELACIONADOS CON DESCARGAS ELÉCTRICAS

ADVERTENCIA

¡Existe peligro de muerte si se tocan componentes o cables bajo tensión!
Tenga en cuenta las indicaciones de seguridad que figuran a continuación para evitar peligros relacionados con descargas eléctricas:

- No utilice el aparato si el cable de alimentación o el enchufe presentan daños.
- En este caso, antes de seguir utilizando el aparato, llévelo al servicio postventa de Graef o a un especialista autorizado para que instalen un nuevo cable de alimentación.
- Bajo ningún concepto abra la carcasa del aparato. Si se modifican las conexiones conductoras de conexión y la estructura eléctrica o mecánica, existe riesgo de sufrir una descarga eléctrica.
- No toque las partes que se encuentren bajo tensión, ya que pueden causar una descarga eléctrica o provocar incluso la muerte.

USO CONFORME AL EMPLEO PREVISTO

Este aparato no ha sido diseñado para uso industrial. El aparato y sus accesorios han sido diseñados para la preparación de alimentos. No los use con otras finalidades.

Este aparato ha sido diseñado para utilizarse en el hogar o en entornos similares:

- En cocinas de personal para comercios y oficinas;
- En fincas;
- Por los clientes de hoteles, moteles y otros establecimientos de alojamiento;
- En casas de huéspedes.

Se considerará indebido cualquier otro uso distinto de aquel para el que ha sido concebido.

ATENCIÓN

Del aparato pueden emanar riesgos si se utiliza de manera inadecuada.

- Utilice el aparato únicamente conforme a las especificaciones.
- Respete los procedimientos descritos en el presente manual de instrucciones.

Se excluirán las reclamaciones de cualquier tipo por daños causados por un uso indebido.

El usuario asumirá todo el riesgo.

LIMITACIÓN DE RESPONSABILIDAD

Todas las informaciones técnicas, datos e indicaciones contenidas en el presente manual de instrucciones para la instalación, uso y mantenimiento se corresponden con el estado más actual en el momento de la impresión y se elaboran según nuestro mejor saber y entender teniendo en cuenta nuestra experiencia y conocimientos.

No se puede derivar ningún tipo de reclamación en base a las indicaciones, ilustraciones y descripciones contenidas en el presente manual.

El fabricante no asumirá ninguna responsabilidad por daños causados por:

- inobservancia del manual
- uso indebido
- reparaciones inadecuadas
- modificaciones técnicas
- utilización de recambios no autorizados

DE

EN

FR

NL

IT

ES

DK

SE

NO

PL

UKR

HU

Las traducciones se elaboran según nuestro mejor saber y entender. No asumiremos ninguna responsabilidad por errores de traducción. Únicamente es vinculante el texto original en alemán. En la página web de la cortadora universal en www.graef.de hay una versión digital de este manual de instrucciones.

SERVICIO POSTVENTA

Si su aparato Graef- sufriese algún daño póngase en contacto con su comercio especializado o con el servicio de atención al cliente de Graef en el número 02932- 9703-677 o en la dirección de correo electrónico service@graef.de.

¡IMPORTANTE!

Guarde el embalaje original mientras dure el plazo de garantía del aparato, para poder embalar y transportar el aparato correctamente en caso de una reclamación con garantía.

DESEMBALAJE

Para desembalar el aparato, proceda de la siguiente manera:

- Saque el aparato de la caja.
- Retire todos los materiales de embalaje.
- Retire las pegatinas del aparato. ¡No retire la placa de características!



ELIMINACIÓN DE LOS MATERIALES DE EMBALAJE

El embalaje protege al aparato frente a daños que pueda sufrir durante el transporte. Los materiales de embalaje han sido seleccionados con una filosofía respetuosa con el medio ambiente e idónea a efectos de una correcta eliminación y, por tanto, son reciclables.

La devolución del embalaje al ciclo de material ahorra materia prima y reduce la generación de residuos. Deposite los materiales de embalaje que no necesite en los puntos del sistema de recogida "punto verde".



ELIMINACIÓN DEL APARATO

Al final de su vida útil, este producto no puede desecharse junto con otros residuos domésticos. El símbolo en el producto y en las instrucciones de uso lo señala. Los materiales son reciclables de acuerdo con su identificación. El reciclaje, la reutilización de los materiales o la aplicación de otras formas de empleo de los aparatos antiguos contribuyen de manera considerable a proteger el medio ambiente. Póngase en contacto con las autoridades locales para obtener información acerca del centro de eliminación de residuos adecuado.

REQUISITOS DEL LUGAR DE INSTALACIÓN

Para utilizar de manera segura y sin problemas el aparato, el lugar de instalación debe cumplir los requisitos que a continuación se detallan:

- El aparato se debe instalar sobre una superficie firme, nivelada, horizontal y antideslizante con suficiente capacidad de carga.
- Asegúrese de que el aparato no se pueda caer.
- Seleccione un lugar de instalación en el que los niños no puedan tocar el cable del aparato.
- No coloque el aparato sobre superficies calientes, como p. ej., fogones o en las inmediaciones de ellas.

- Bajo ningún concepto, utilice el aparato en el exterior. Consérvelo en un recinto seco.
- El aparato no ha sido diseñado para instalarse en una pared o en un armario empotrado.
- No coloque el aparato en un ambiente caluroso, mojado o húmedo.
- La toma de corriente debe ser fácilmente accesible de modo que, en caso necesario, el enchufe se pueda extraer fácilmente.

CONEXIÓN ELÉCTRICA

Para que el aparato funcione con seguridad y correctamente debe observar las siguientes indicaciones al establecer la conexión eléctrica:

- Antes de conectarlo, compare los datos de conexión (tensión y frecuencia) que figuran en la placa de características con los de su red eléctrica. Estos datos deberán coincidir para que no se produzcan daños en el aparato. Si tiene alguna duda consulte a un electricista.
- La toma de alimentación debe estar provista de un fusible protector de 10A.
- Asegúrese de que el cable de alimentación no esté dañado y que no se tiende sobre superficies calientes o bordes afilados.
- El cable de conexión no debe quedar tensado.
- La seguridad eléctrica del aparato solo se asegurará si se conecta a un sistema de toma de tierra debidamente instalado. Queda prohibido poner en funcionamiento el aparato sino está conectado a un sistema de toma de tierra. En caso de duda, pida a un electricista que compruebe la instalación eléctrica de la casa. El fabricante no asumirá ninguna responsabilidad por daños causados por la ausencia de una toma de tierra o por una toma de tierra ininterrumpida.

FUENTES DE PELIGROS

ATENCIÓN

La cuchilla está muy afilada y puede cortar partes del cuerpo.

En riesgo, se encuentran especialmente sus dedos. Por tanto, no introduzca los dedos entre la placa de tope y la cuchilla, en tanto la placa no esté completamente cerrada, es decir, en la posición por debajo de «0».

PROTECCIÓN PARA MENORES

Para asegurar la cuchilla, la placa tope debe estar cerrada, es decir, debe estar situada bajo la marca "0". A continuación, desplace el carro delante de la cuchilla y presione el pasador del carro. El carro queda ahora fijado de forma segura.

Para activar el seguro para niños, gire el mando de ajuste en el sentido de las agujas del reloj más allá de la posición cero hasta el tope. Después, deslice el deslizador de seguridad hacia fuera todo lo posible. De este modo, el mando de ajuste y la función momentánea/continua quedan bloqueados.

FUNCIONAMIENTO DE TIEMPO REDUCIDO

Tras 5 minutos de funcionamiento continuo, hay que dejar que el motor se enfríe durante 1 hora.

MATERIAL DE CORTE

Con el aparato puede cortar pan, panecillos, jamón, embutido, queso, fruta, verdura, etc.

¡IMPORTANTE!

Bajo ningún concepto, corte objetos duros, tales como alimentos congelados, huesos, madera, chapas o similares.

ANTES DE UTILIZAR POR PRIMERA VEZ

Limpie el aparato antes del primer uso, para eliminar posibles residuos de fabricación.

PUESTA EN MARCHA

- Coloque la bandeja adjunta, un plato o similar bajo el aparato.
- Seleccione el grosor de corte deseado.
- Coloque el material de corte en el carro.
- Coloque la pieza de sujeción de alimentos en la pared posterior del carro y apóyela en el material de corte.
- Para poner en funcionamiento el aparato, mantenga pulsado el interruptor momentáneo o presiónelo y deslícelo hacia abajo para cambiar al funcionamiento continuo.

¡IMPORTANTE!

El aparato no se debe utilizar sin la pieza de sujeción de alimentos, a no ser que el tamaño y la forma del material de corte no permitan utilizar la pieza de sujeción. La pieza de sujeción de alimentos se deberá utilizar, tan pronto como el tamaño o la forma del material de corte permita su uso.

- Presione ligeramente el material de corte contra la placa de tope con la pieza de sujeción de alimentos y mueva el carro de manera uniforme contra la cuchilla.
- Al finalizar el proceso de corte, suelte el interruptor momentáneo o deslícelo de nuevo hacia arriba para finalizar el funcionamiento continuo.

¡IMPORTANTE!

Los materiales de corte blandos (p. ej., queso o jamón) se cortan mejor cuando están refrigerados. Los materiales de corte blando se cortan mejor si se empujan lentamente.

LIMPIEZA

Limpie la superficie externa del aparato con un paño suave y húmedo. En caso de suciedad incrustada, se puede utilizar un producto de limpieza suave.

CARRO

El carro se puede extraer del aparato para poder limpiarlo mejor.

- Para ello, extraiga el pasador del carro que se encuentra en el lado derecho del carro.
- Tire del carro hacia usted y sáquelo.
- Limpie todas las piezas con un paño húmedo o con agua corriente.

Una vez al mes, vierta en las guías del carro unas gotas de aceite sin resina o vaselina. Elimine con un paño suave de algodón el exceso de aceite o vaselina.

¡IMPORTANTE!

¡No limpie el carro en el lavavajillas!

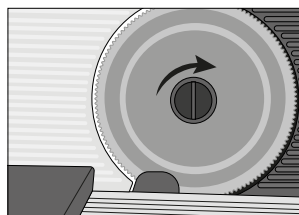
EXTRACCIÓN DE LA CUCHILLA

Antes de extraer la cuchilla, desconecte el aparato de la red eléctrica. Saque la cuchilla con regularidad y limpie el interior del aparato, especialmente después de cortar materiales de corte «jugosos» (tomates, frutas, asados, etc.). Maneje la cuchilla con sumo cuidado.

- Tire totalmente del carro hacia usted.

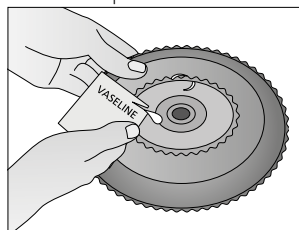


- Afloje la cubierta de la cuchilla girándola unos 45° en la dirección de la flecha.

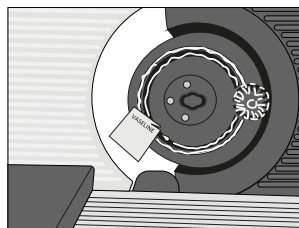


- Gire el cierre de la cuchilla en la dirección de la flecha y extraiga con cuidado la cuchilla.
- Limpie la parte interna de la cuchilla con un paño húmedo.
- ¡No limpie la cuchilla en el lavavajillas!

Aviso: El engrase periódico incrementa la vida útil de su aparato. Use únicamente vaselina Graef. Puede adquirirlo en nuestra tienda online en www.graef.de bajo el número de artículo 141842.



- Engrase la rueda dentada con vaselina (n.º de art. 141842).



- Engrase con vaselina el interior del cuerpo del motor y la rueda dentada gris pequeña.
- La cuchilla y la cubierta de la cuchilla se montan en el orden inverso.

DE

EN

FR

NL

IT

ES

DK

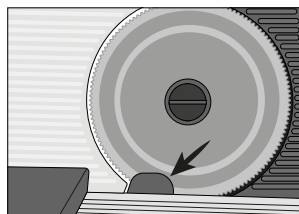
SE

NO

PL

UKR

HU



- **Aviso:** Controle que se coloque la cuchilla **detrás** del rascador.
- Coloque la cubierta de la cuchilla y apriétela girando 45° en sentido antihorario (en la dirección de la flecha) hasta que engarce y ya no se caiga.

La cuchilla se debe insertar con muchísimo cuidado puesto que se trata de un objeto muy afilado.

GARANTIZAR LA PRESERVACIÓN DE LA CUCHILLA

Para conservar un filo que dure por largo tiempo y preservar la cuchilla de su aparato Graef, se recomienda limpiarla periódicamente, especialmente después de cortar carne o jamón curados, ya que contienen sales que si permanecen por largo tiempo sobre la superficie de la cuchilla pueden formar "herrumbre" (incluso sobre el acero "inoxidable").

Al cortar materiales de corte con gran cantidad de agua, p. ej., tomates o pepinos, se puede formar también herrumbre sobre la superficie de la cuchilla como consecuencia de no llevar a cabo la limpieza del aparato o de limpiarlo incorrectamente (demasiado "húmedo"). Por lo tanto, se recomienda limpiar la cuchilla inmediatamente después de utilizar el aparato con un paño húmedo y, en caso necesario, con algo de detergente.

De vez en cuando, es recomendable desenroscar la cuchilla y limpiar el interior del aparato, especialmente después de cortar materiales de corte "jugosos" (verduras, frutas, asados, etc.). Maneje la cuchilla con sumo cuidado.

2 AÑOS DE GARANTÍA DEL MOTOR

Para este producto otorgamos además una garantía de 24 meses del motor a partir de la fecha de compra. Esta disposición no afectará a sus derechos legales de reclamación de garantía con arreglo al artículo 439 y ss. del Código Civil alemán (BGB-E). La garantía no incluye daños causados por una manipulación o uso indebidos, así como por defectos que tengan efectos mínimos sobre el funcionamiento o el valor del aparato. Además, quedan excluidos de la garantía los daños producidos durante el transporte, en la medida de que no seamos responsables de los mismos. Se excluye el derecho de garantía en aquellos daños cuyo origen esté en una reparación no efectuada por nosotros o por nuestros representantes. En caso de reclamaciones legítimas, llevaremos a cabo la reparación del producto o la sustitución por un producto sin deficiencias.

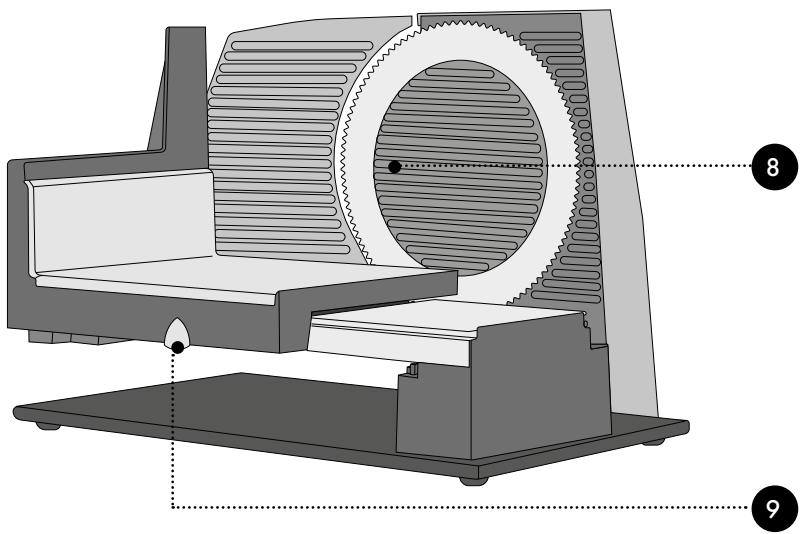
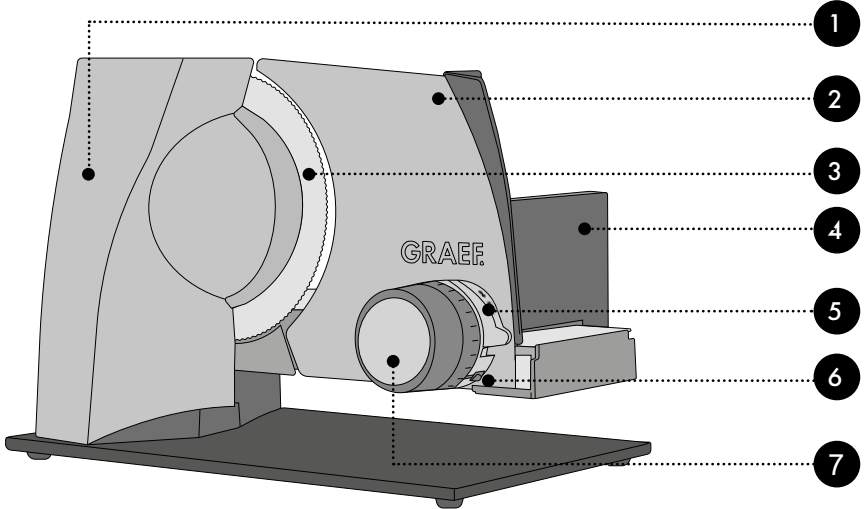
Generelle sikkerhedsanvisninger	76
Produktillustration Essence.....	78
Produktbeskrivelse	79
Forord.....	80
Information til denne betjeningsvejledning	80
Advarsel.....	80
Fare ved elektrisk strøm	81
Tilsluttet anvendelse	81
Ansvarsbegrænsning	81
Kundeservice	82
Udpakning.....	82
 Bortskaffelse af emballering.....	82
 Bortskaffelse af maskinen	82
Krav til opstillingsstedet	82
Elektrisk tilslutning.....	82
Farekilder.....	83
Børnesikring	83
Korttidsdrift	83
Skæremateriale	83
Før den første ibrugtagning	83
Idriftsættelse.....	83
Rengøring.....	84
Slæde	84
Aftagning af kniven	84
Sørg for, at knivens værdi bevares	86
2 års motorgaranti.....	86

GENERELLE SIKKERHEDSANVISNINGER

Denne maskine overholder alle foreskrevne sikkerhedsbestemmelser. Ikke korrekt brug kan dog føre til skader på personer eller materielle skader. Vær opmærksom på følgende sikkerhedsanvisninger for en sikker brug af maskinen:

- Før anvendelse af maskinen, skal du foretage en ekstern visuel kontrol for skader på huset, tilslutningskabel og stik. En beskadiget maskine må ikke tages i brug.
- Reparationer må kun udføres af fagfolk eller af Graef-kundeservice. Ikke korrekte reparationer kan forårsage betydelige farer for brugeren. Desuden bortfalder garanti-kravet.
- Defekte komponenter må kun udskiftes med originale reservedele. Kun for disse dele er det garanteret, at de opfylder sikkerhedskravene.
- Denne maskine må ikke anvendes af børn. Maskinen og dens tilslutningsledning skal holdes væk fra børn.
- Børn skal være under opsyn for at sikre, at de ikke leger med maskinen.
- Denne enhed kan bruges af personer med nedsatte fysiske, sensoriske eller mentale evner eller med manglende erfaring og/eller viden, hvis de er under opsyn eller er blevet instrueret i en sikker brug af maskinen, og hvis de forstår de eventuelle faresituationer som kan opstå.
- Maskinen er ikke beregnet til anvendelse med en ekstern timer eller en separat fjernstyring.
- Træk altid forsyningsledningen ud af stikkontakten i tilslutningsstikket, ikke i tilslutningsledningen.
- Brug ikke maskinen, hvis strømledningen eller stikket er beskadiget.
- Undgå, at der kommer væske på stikket.
- Hvis tilslutningsledningen er beskadiget, må den kun erstattes af producenten, dennes kundeservice eller en tilsvarende kvalificeret person, for at forhindre farer.
- Maskinens kabinet må under ingen omstændigheder åbnes. Der er risiko for elektrisk stød, hvis strømførende forbindelser berøres, og den elektriske eller mekaniske struktur ændres.
- Berør aldrig dele, der står under spænding. De kan forårsage elektrisk stød eller endda være livsfarlige.
- Før maskinen tilsluttes, skal du sammenligne tilslutningsdataene (spænding og frekvens) på typeskiltet med dit elnets. Disse data

- skal stemme overens, før at undgå beskadigelser på maskinen.
- Sørg for, at strømkablet er placeret forsvarligt og sikkert. Hvis ledningen bliver fanget et sted, kan maskinen falde ned fra arbejdsfladen.
- Emballagen må ikke benyttes som legetøj. Der er risiko for kvælning.
- Maskinen må ikke benyttes i nærheden af en varmekilde.
- Maskinen må ikke benyttes uden dørs, og skal opbevares på et tørt sted.
- Sluk for maskinen, og træk stikket ud af stikkontakten, før du skifter tilbehør eller rører ved dele, der bevæger sig under betjeningen.
- Rengør alt tilbehør, der kommer i kontakt med fødevarer umiddelbart efter brug.
- Forkert brug af maskinen og dens tilbehør kan beskadige maskinen, og der er risiko for personskade.
- For at undgå elektrisk stød må du aldrig bruge maskinen med våde hænder, eller på en fugtig eller våd overflade.
- Nedsænk ikke maskinen, netledningen eller stikket i vand eller andre væsker.
- Når maskinen står i standby, skal indstillingsknappen drejes med uret til en nulposition, så anslagspladen dækker knivsægget.
- Rør ikke ved knivens æg med fingrene. Den er meget skarp og kan forårsage alvorlige skader.
- Sørg for at maskinen er frakoblet strømnettet før rengøring, eller når den ikke anvendes.
- Kontrollér, om anslaget er lukket (knivsæggen afdækket).
- Maskinen må ikke bruges uden sliske eller resteholder, medmindre størrelsen og formen af materialet, der skal skæres, ikke tillader at resteholderen bruges.



- 1 Motorkabinnet
- 2 Anslagsplade
- 3 Kniv
- 4 Slæde
- 5 Moment-/kontinuerlig funktion

- 6 Sikkerhedsskyder
- 7 Indstilling af skivetykkelse
- 8 Knivafdækningsplade
- 9 Slædeskyder

○ — Fra



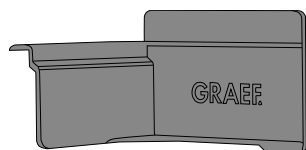
○ | — Momentfunktion

○ || — Kontinuerlig funktion

VIGTIGT!

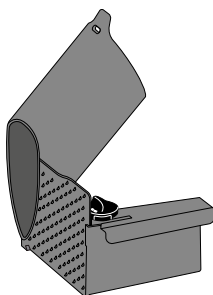
Maskinen må ikke bruges uden sliske eller resteholder, medmindre størrelsen og formen af materialet, der skal skæres, ikke tillader at resteholderen bruges. Følg altid betjeningsvejledningen, der følger med tilbehøret.

Resteholder



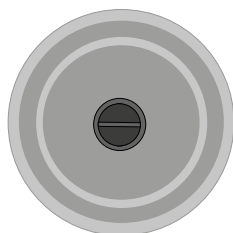
Kombiindsats*

eller

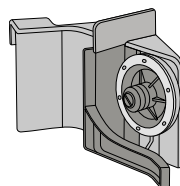


Afhængigt af modellen har maskinen en ekstra kniv eller udvidet tilbehør

Glat kniv 145372*



Knivsliber*



*Dette tilbehør er tilgængeligt som valgfrit tilbehør i Graef's onlineshop på www.graef.de

FORORD

Kære kunde,

Ved købet af denne pålægsmaskine, har du gjort et godt valg. Du har købt et anerkendt kvalitetsprodukt.

Vi takker for dit køb, og ønsker dig masser af glæde med din nye Graef-pålægsmaskine.

INFORMATION TIL DENNE BETJENINGSVEJLEDNING

Denne betjeningsvejledning er en del af pålægsmaskinen (efterfølgende kaldet maskine), og angiver vigtige henvisninger for idrifttagning, sikkerhed, korrekt anvendelse og pleje af maskinen.

Denne betjeningsvejledning skal være tilgængelig ved maskinen. Den skal læses og overholdes af enhver person, som er involveret i følgende med maskinen:

- idriftsættelse,
- betjening,
- Fejlfinding og/eller
- Rengøring

Opbevar omhyggeligt denne betjeningsvejledning, og giv den videre til den efterfølgende ejer.

Denne betjeningsvejledning kan dog ikke tage alle tænkelige situationer i betragtning. For yderligere oplysninger eller problemer der ikke er gennemgået tilstrækkeligt i denne vejledning, bedes du kontakte Graef kundeservice, eller din forhandler.

ADVARSEL

I denne betjeningsvejledning anvendes de følgende advarsler og signalord:

ADVARSEL

Dette indikerer en mulig farlig situation. En manglende overholdelse af henvisningen kan medføre alvorlige kvæstelser, og endda dødsfald.

FORSIGTIG

Dette indikerer en mulig farlig situation. En manglende overholdelse af anvisningerne kan medføre materielle skader.

VIGTIGT!

Dette angiver anvendelsestips og anden vigtig information.

FARE VED ELEKTRISK STRØM

ADVARSEL

Ved kontakt med strømførende ledninger eller andre komponenter kan der opstå risiko for livsfare! Overhold de følgende sikkerhedsanvisninger for at undgå elektriske risici:

- Brug ikke maskinen, hvis strømledningen eller stikket er beskadiget.
- I dette tilfælde skal der monteres en ny tilslutningsledning før maskinen må anvendes igen, dette skal udføres af Graef kundeservice eller en autoriseret fagmand.
- Maskinens kabinet må under ingen omstændigheder åbnes. Der er risiko for elektrisk stød, hvis strømførende forbindelser berøres, og den elektriske eller mekaniske struktur ændres.
- Berør aldrig dele, der står under spænding. De kan forårsage elektrisk stød eller endda være livsfarlige.

TILSIGTET ANVENDELSE

Denne maskine er ikke beregnet til kommercielt brug. Maskinen og tilbehøret er designet til madlavning. Anvend den ikke til andre formål.

Denne maskine er beregnet til anvendelse i privatboligen, samt anden lignende anvendelse, som for eksempel:

- I medarbejderkøkkener i butikker og på kontorer
- I landbrugsejendomme
- Af gæster på hoteller, moteller og andre indkvarteringssteder
- Ved Bed & Breakfast steder

Enhver anden eller yderligere anvendelse, vil ses som værende ukorrekt anvendelse.

FORSIGTIG

Hvis maskinen ikke anvendes til dens tilsluttede anvendelse, kan det medføre faresituationer.

- Maskinen må udelukkende anvendes til dens tilsluttede brug.
- Følg venligst de procedurer som er beskrevet i denne betjeningsvejledning.

Enhver form for krav som måtte opstå grundet en forkert anvendelse er udelukket.

Risikoen påfalder alene ejeren.

ANSVARSBEGRÆNSNING

Alt teknisk information, data og anvisninger i forbindelse med installation, drift og vedligeholdelse som er beskrevet i denne betjeningsvejledning, er korrekte i henhold til datoen for udgivelsen, og er baseret på vores viden og erfaring.

Ingen krav kan udledes ud fra oplysninger, illustrationer og beskrivelser i denne vejledning.

Producenten påtager sig intet ansvar for skader som skyldes:

- En manglende overholdelse af vejledningen
- En ukorrekt anvendelse
- Ukorrekte reparationer
- Tekniske ændringer
- Anvendelse af uoriginale reservedele

Oversættelser af denne vejledning sker i god tro. Vi påtager os intet ansvar for oversættelsesfejl.

Den oprindelige tyske tekst er den gældende tekst.

Den digitale version af denne betjeningsvejledning er tilgængelig på produktsiden for pålægsmaskinen på www.graef.de.

DE

EN

FR

NL

IT

ES

DK

SE

NO

PL

UKR

HU

KUNDESERVICE

Hvis det skulle ske at din Graef maskine har en skade, bedes du kontakte din forhandler eller Graef kundeservice på 02932-9703-677, eller du kan sende en e-mail på service@graef.de.

VIGTIGT!

Gem den originale emballage under garantiperioden, i tilfælde af at maskinen skal returneres, så den kan pakkes og transporteres korrekt.

UDPAKNING

Gå frem på følgende måde for at pakke maskinen ud:

- Tag maskinen ud af kassen.
- Fjern alle emballagedele.
- Fjern eventuelle mærkater på maskinen. Typeskiltet må ikke fjernes!



BORTSKAFFELSE AF EMBALLERING

Emballagen beskytter maskinen mod transportskader. Emballeringsmaterialerne er miljøvenlige og er udvalgt efter at kunne bortskaffes på en sikker måde samt kunne genbruges.

Genbrug af emballeringen betyder at der spares på råstoffer i materialecyklussen, og det reducerer mængden af affald. Aflever enhver form for overflødig emballeringsmateriale på indsamlingssteder for genanvendeligt affald, de såkaldte 'grønne steder'.



BORTSKAFFELSE AF MASKINEN

Dette produkt må ikke bortskaffes via det almindelige husholdningsaffald. Symbolet på produktet og i brugsanvisningen henviser til dette. Materialerne kan genbruges i henhold til mærkningen af dem. Med genbrugen af materialerne eller andre former for genbrug af brugte maskiner yder du et vigtigt bidrag til beskyttelsen af vores miljø. Spørg kommuneadministrationen efter det pågældende bortskaffelsessted.

KRAV TIL OPSTILLINGSSTEDET

For at opnå en sikker og fejlfri anvendelse af maskinen skal opstillingsstedet opfylde følgende forudsætninger:

- Maskinen skal stå på et fast, plant, vandret og skridsikkert underlag med tilstrækkelig bæreevne.
- Vær opmærksom på at maskinen ikke kan vælte.
- Find en passende placering, så børn ikke kan nå ledningen til maskinen.
- Placer ikke maskinen på varme overflader, som for eksempel kogeplader, eller i nærheden af disse.
- Maskinen må ikke benyttes udendørs, og skal opbevares på et tørt sted.
- Maskinen er ikke designet til at blive indbygget i en væg, eller et indbygningsskab.
- Maskinen må ikke stilles i et varmt, vådt eller fugtigt område.
- Stikdåsen skal være let tilgængeligt, så strømkablet nemt kan fjernes i et nødstilfælde.

ELEKTRISK TILSLUTNING

For en sikker og problemfri anvendelse af maskinen, skal de følgende anvisninger overholdes ved elektriske tilslutninger:

- Før tilslutning af maskinen, skal du sammenligne tilslutningsdata (spænding og frekvens) på type-

skiltet, med dem fra dit strømnet. Disse data skal stemme overens, før at undgå beskadigelser på maskinen. Hvis du er i tvivl, skal du spørge en elektriker.

- Stikdåsen skal minimum sikres over en 10A sikkerhedskontakt.
- Kontroller at strømkablet ikke er beskadiget, og ikke er placeret over varme flader og skarpe kanter.
- Tilslutningskablet må ikke være stramt.
- Den elektriske sikkerhed af maskinen kan kun garanteres, hvis der er tilsluttet et korrekt installeret beskyttelsesledersystem. Drift med en stikdåse uden jordtilslutning er forbudt. Hvis du er i tvivl, skal du få en kvalificeret elektriker til at kontrollere husinstallationen. Producenten påtager sig intet ansvar for skader som måtte opstå i forbindelse med manglende eller en afbrudt jordforbindelse.

FAREKILDER

FORSIGTIG

Den meget skarpe kniv kan afskære kropsdele.

Især fingrene er udsat for fare. Af denne årsag, må du ikke placere hænder eller fingre i åbningen mellem anslagspladen og kniven, så længe anslagspladen ikke er helt lukket, dvs. stillet på "0".

BØRNESIKRING

For at sikre kniven skal anslagspladen være lukket, det vil sige, den skal stå under markeringen "0". Derefter skubber du slædeskyderen foran kniven og trykker slædelåsen ind. Slæden er nu fastlåst. For at aktivere børnesikringen drejer du indstillingsknappen med uret forbi nulpositionen, indtil den stopper. Herefter skubber du sikkerhedsskyderen så langt udad som muligt. Derved bliver indstillingsknappen og moment-/kontinuerlig funktion blokeret.

KORTTIDSDRIFT

Efter en kort periode på 5 minutters drift, skal motoren køle i 1 time.

SKÆREMATERIALE

Du kan bruge maskinen til at skære brød, rundstykker, skinke, pølse, ost, frugt, grøntsager osv.

VIGTIGT!

Skær under ingen omstændigheder hårde genstande som for eksempel frosne levnedsmidler, ben, træ, plader eller lignende.

FØR DEN FØRSTE IBRUGTAGNING

Rengør maskinen før første brug, for at fjerne eventuelle produktionsrester.

IDRIFTSÆTTELSE

- Placer den medfølgende bakke, en tallerken eller lignende under maskinen.
- Vælg den ønskede skivetykkelse.
- Placer skærematerialet på slæden.
- Placer resteholderen på slædens kant, og derefter tæt op af skærematerialet.
- For at betjene maskinen skal du enten holde momentkontakten nede eller trykke den ind og derefter skubbe den nedad for at skifte til kontinuerlig drift.

VIGTIGT!

Maskinen må ikke benyttes uden restholderen med mindre skærematerialets størrelse og form ikke tillader brugen af denne. Så snart størrelsen og formen på den mad, der skal skæres, tillader brugen af restholderen, skal den bruges.

- Tryk materialet, der skal skæres, let mod stoppladen med restholderen, og før slisken jævnt mod kniven.
- Når skæreprocessen er afsluttet, slipper du enten momentkontakten eller skubber den opad igen for at afslutte kontinuerlig drift.

VIGTIGT!

Bløde skærematerialer (som f.eks. ost og skinke) er bedst at skære når det er afkølet. Blødt skæremateriale kan bedst skæres, hvis det skubbes langsomt frem.

RENGØRING

Rengør maskinens udvendige flader med en blød, lidt fugtig klud. I tilfælde af kraftige urenheder kan der anvendes et mildt rengøringsmiddel.

SLÆDE

For bedre at kunne rengøre slisken, skal den fjernes fra maskinen.

- Træk dertil slædeskyderen ud på højre side af slæden.
- Træk slæden hen mod dig og tag den af.
- Rengør alle dele med en fugtig klud eller under rindende vand.

Giv slædeføringen nogle dråber harpiksfri olie eller vaseline en gang om måneden. Fjern overskydende olie/vaseline med en blød bomuldsklud.

VIGTIGT!

Slæden må ikke rengøres i opvaskemaskinen!

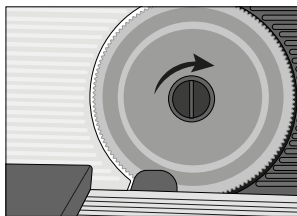
AFTAGNING AF KNIVEN

Før kniven tages af, skal netstikket trækkes ud. Fjern kniven regelmæssigt og rengør indersiden af maskinen, især når der er skåret "saftig" mad (tomater, frugt, stege osv.). Håndter kniven med stor forsigtighed.

- Træk slæden helt hen mod dig selv.

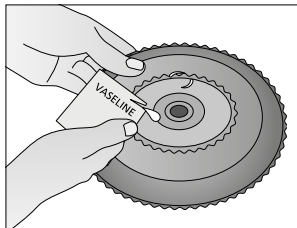


- Løsn knivafdækningspladen, idet du drejer den 45° i pilens retning.

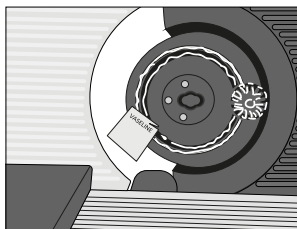


- Drej knivlåsen i pilens retning og fjern forsigtigt kniven.
- Rengør indersiden af kniven med en fugtig klud.
- Kniven må **ikke** rengøres i opvaskemaskinen!

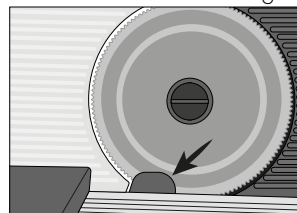
Bemærk: Regelmæssig smøring forlænger maskinens levetid. Anvend udelukkende Graef-vaseline. Du kan få denne i vores online-shop på www.graef.de under artikelnummer 141842.



- Smør tandhjulet med vaseline (varenummer 141842).



- Brug vaseline til at smøre det indre af motorhuset og det lille grå tandhjul.
- Indsættelse af kniven og dens afdækningsplade sker i omvendt rækkefølge.



- **Bemærk:** Sørg for, at kniven er indsat bag afstrygeren.
- Sæt knivens afdækningsplade på og drej den 45° mod uret (i pilens retning), indtil den klikker på plads og ikke længere falder af.

Kniven skal bruges med ekstrem forsigtighed, da det er en meget skarp genstand.

SØRG FOR, AT KNIVENS VÆRDI BEVARES

For et lang skarphed og holdbarhed af din Græf kniv, anbefalervi, at den rengøres regelmæssigt, i særdeleshed efter skæring af saltet kød, henholdsvis skinke. Disse fødevarer indeholder salt, der kan danne rust på overfladen, hvis det forbliver på knivens overflade i længere tid (selv på "rustfrit" stål). Ved skæring af skæremateriale der indeholder meget vand, som f.eks. tomater eller agurker, kan der ved manglende eller forkert (for "våd") rengøring, opstå rust på overfladen af kniven. Derfor anbefaler vi at rengøre kniven lige efter brug med en fugtig klud og eventuelt lidt opvaskemiddel. Du bør med jævne mellemrum skrue kniven af, så maskinen kan rengøres grundigt indvendigt. Dette er især vigtigt når "saftige" skærematerialer er blevet skåret (grøntsager, frugter, stege osv.). Vær forsigtig ved omgang med kniven.

2 ÅRS MOTORGARANTI

For dette produkt er der en 24 måneders motorgaranti fra købsdatoen. Dine lovpligtige garantikrav i henhold til § 439 ff. BGB-E (Tyskland) er ikke berørt af denne ordning. Ikke omfattet af garantien er skader, der er opstået på grund af ikke korrekt behandling eller anvendelse, samt mangler, der kun påvirker maskinens funktion eller værdi ubetydeligt. Desuden er transportskader, for så vidt de ikke er vores ansvarsområde, udelukket fra garantikravet. For skader, som opstår på grund af en reparation, der ikke er udført af os eller af en af vores repræsentationer, er garantikrav udelukket. I tilfælde af berettigede reklamationer vil vi efter vores valg reparere den defekte maskine eller udskifte den med et mangelfrit produkt.

Allmänna säkerhetsanvisningar	88
Produktbild Essence.....	90
Produktbeskrivning.....	91
Förord.....	92
Information om den här bruksanvisningen	92
Varningar.....	92
Fara på grund av elektrisk ström.....	93
Avsedd användning.....	93
Ansvarsbegränsning	93
Kundtjänst.....	94
Uppackning.....	94
 Avfallshantering av förpackningen	94
 Avfallshantering av apparaten.....	94
Krav på uppställningsplatsen.....	94
Elektrisk anslutning.....	94
Riskällor.....	95
Barnsäkring.....	95
Korttidsdrift	95
Skärgods.....	95
Innan första användningen.....	95
Idrifttagning.....	95
Rengöring.....	96
Släde.....	96
Knivavtagning	96
Säkerställa att kniven behåller sitt värde	97
2 års motorgaranti.....	98

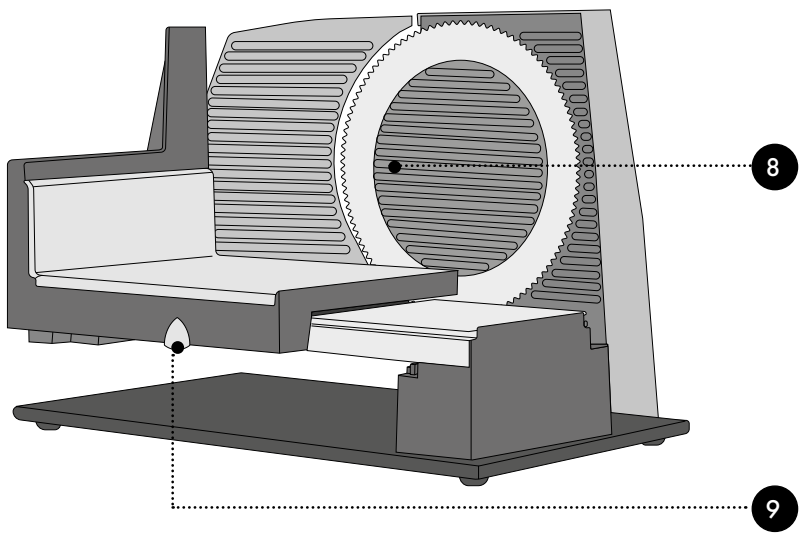
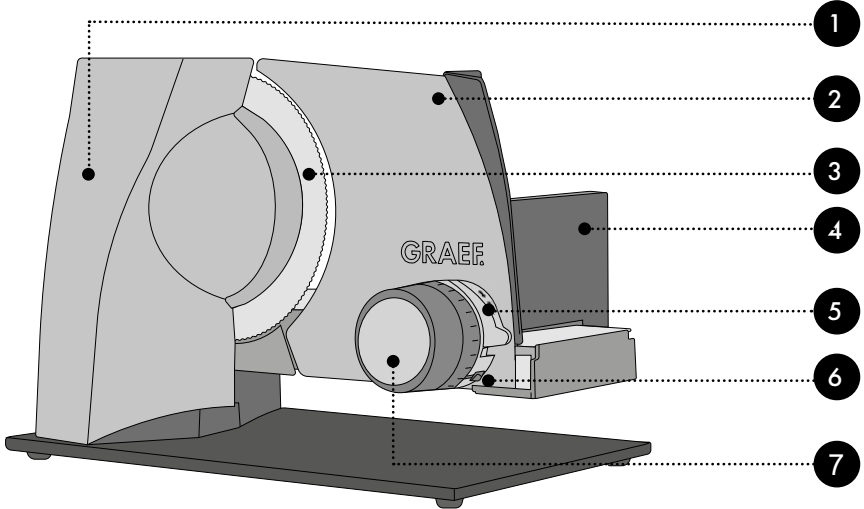
ALLMÄNNA SÄKERHETSANVISNINGAR

Denna apparat överensstämmer med gällande säkerhetsbestämmelser. En felaktig användning kan dock leda till person- och saksador. Beakta följande säkerhetsanvisningar för en säker användning av apparaten:

- Kontrollera före användning att det inte finns synliga skador på apparatens hölje, sladd eller kontakt. En skadad apparat får inte tas i drift.
- Reparationer får bara utföras av en fackman eller av Graef's kundtjänst. Felaktigt utförda reparationer kan leda till fara för användaren. Därutöver upphör garantin att gälla.
- Defekta komponenter kan bara bytas ut mot original-reservdelar. Endast dessa delar garanterar att säkerhetskraven uppfylls.
- Denna apparat får inte användas av barn. Apparaten och strömsladden ska hållas utom räckhåll för barn.
- Barn bör hållas under uppsikt för att säkerställa att de inte leker med apparaten.
- Den här apparaten kan också användas av personer med begränsad fysisk, sensorisk eller mental förmåga eller bristande erfarenhet och/eller kunskap om de övervakas eller får lära sig hur produkten används på ett säkert sätt samt vilka risker det innebär av någon ansvarig person.
- Apparaten är inte avsedd att användas med ett externt kopplingsur eller en separat fjärrstyrning.
- Håll alltid i kontakten när du drar ut den från vägguttaget, inte i sladden.
- Använd inte apparaten om strömkabeln eller kontakten skadats.
- Förhindra att vätska kommer på stickkontakten.
- Om anslutningsledningen är skadad får den bara bytas ut av tillverkaren, dennes kundtjänst eller en liknande kvalificerad person.
- Öppna aldrig apparatens hölje. Det finns risk för elchocker om man rör vid spänningsförande anslutningar eller förändrar den elektriska eller mekaniska konstruktionen.
- Rör aldrig på delar som står under spänning. Dessa kan förorsaka elektriska stötar eller leda till dödsfall.
- Innan anslutning av apparaten skall anslutningsdata (spänning och frekvens) på typskylten jämföras med de data som gäller för elnätet. Dessa data måste stämma överens så att inga skador uppstår på apparaten.
- Se till att strömkabeln är korrekt placerad. Om man låter kabeln hänga ned från arbetsbänken kan

apparaten falla i golvet.

- Förpackningsmaterialet får inte användas som leksak. Risk för kvävning.
- Använd aldrig apparaten i närheten av en värmekälla.
- Använd aldrig apparaten utomhus och förvara den på en torr plats.
- Stäng av enheten och dra ut kontakten ur uttaget innan du byter tillbehör eller vidrör delar som rör sig under drift.
- Rengör alla tillbehör som kommer i kontakt med livsmedel omedelbart efter användning.
- Felaktig användning av enheten och dess tillbehör kan skada enheten och det finns risk för personskador.
- För att undvika elektriska stötar, använd aldrig enheten med våta händer eller på en fuktig eller våt yta.
- Sänk inte enheten, nätsladden eller kontakten i vatten eller andra vätskor.
- Vrid inställningsknappen medsols när apparaten står stilla förbi nol-läget tills det tar emot så att stopplattan täcker kniveggen.
- Rör inte knivens egg med fingrarna. Denna är mycket vass och kan förorsaka svåra personskador.
- Försäkra dig om att apparaten är avstängd och inte ansluten till elnätet innan den rengörs.
- Kontrollera om anslaget är stängt (kniveggen övertäckt).
- Apparaten får varken användas utan släde eller resthållare, såvida inte skärgodsets storlek och form är sådan att resthållaren inte kan användas.



PRODUKTBESKRIVNING

- | | | | |
|---|-------------------------------|---|-----------------------------|
| 1 | Motorhölje | 6 | Säkerhetsskjutreglage |
| 2 | Stopplatta | 7 | Inställning av skivtjocklek |
| 3 | Kniv | 8 | Knivens skyddsplatta |
| 4 | Släde | 9 | Slädregel |
| 5 | Moment-/kontinuerlig funktion | | |

○ ——— Av



○ | ——— Momentfunktion

○ || ——— Kontinuerlig funktion

DE

EN

FR

NL

IT

ES

DK

SE

NO

PL

UKR

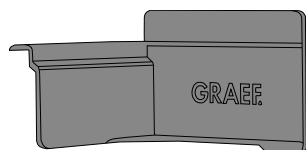
HU

VIKTIGT!

Apparaten får varken användas utan släde eller resthållare, såvida inte skärgodsets storlek och form är sådan att resthållaren inte kan användas.

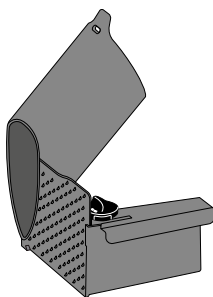
Följ alltid den bruksanvisning som följer med tillbehöret.

Resthållare



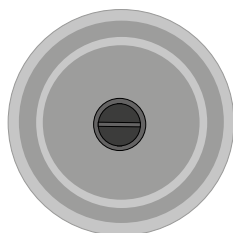
eller

Kombitillbehör*

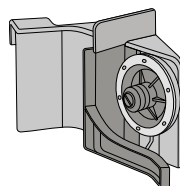


Beroende på modell kan det finnas en extra kniv eller fler tillbehör

Slät kniv 145372*



Knivslip*



*Det här tillbehöret kan beställas från Graef's nätbutik på www.graef.de

FÖRORD

Kära kund,

Du valde helt rätt när du köpte den här universalförskräraren. Du har köpt en erkänd kvalitetsprodukt. Vi tackar för köpet och önskar dig mycket nytta och nöje med din nya universalförskrärare från Graef.

INFORMATION OM DEN HÄR BRUKSANVISNINGEN

Den här bruksanvisningen är en del av universalförskräraren (hädanefter kallad "apparaten") och den innehåller viktig information om hur förskräraren tas i bruk, säkerhet, föreskriven användning, användningssätt och skötsel.

Bruksanvisningen måste alltid finnas tillgänglig på apparaten. Den ska läsas och följas av alla som sysslar med:

- idrifttagning,
- användning,
- Felsökning och/eller
- Rengöring

av enheten.

Spara denna bruksanvisning och skicka den vidare med apparaten till nästa ägare.

Denna bruksanvisning kan inte ta hänsyn till alla tänkbara aspekter. För ytterligare information eller problem som inte behandlas i denna handbok eller inte behandlas i tillräcklig detalj, vänligen kontakta Graef's kundtjänst eller din fackhandlare.

VARNINGAR

I den här bruksanvisningen används följande varningsupplysningar och signalord:

VARNING

Detta informerar om en potentiellt farlig situation. Om anvisningen inte beaktas så kan det leda till svåra personskador eller dödsfall.

OBSERVERA

Detta informerar om en potentiellt farlig situation. Skador på egendom kan uppstå om informationen inte följs.

VIKTIGT!

Detta hänvisar till användningstips och andra speciellt viktiga informationer.

FARA PÅ GRUND AV ELEKTRISK STRÖM

VARNING

Vid kontakt vid ledningar under spänning eller komponenter består livsfara!
Beakta följande säkerhetsanvisningar för att undvika en fara på grund av elektrisk ström:

- Använd inte apparaten om strömkabeln eller kontakten skadats.
- Låt i detta fall Graef's kundtjänst eller en auktoriserad yrkesperson installera en ny anslutningsledning innan apparaten används vidare.
- Öppna aldrig apparatens hölje. Det finns risk för elchocker om man rör vid spänningsförande anslutningar eller förändrar den elektriska eller mekaniska konstruktionen.
- Rör aldrig på delar som står under spänning. Dessa kan förorsaka elektriska stötar eller leda till dödsfall.

AVSEDD ANVÄNDNING

Denna apparat är inte avsedd för kommersiell användning. Enheten och tillbehören är avsedda för matlagning. Använd dem inte i andra syften.

Denna apparat är avsedd att användas i hushållet och liknande ställen, som till exempel:

- I kök för butikspersonal och på kontor
- På lantställen;
- Av gäster i hotell, motell och andra bostadsinrättningar;
- På frukostpensionat.

All annan eller ytterligare användning anses vara ej avsedd.

OBSERVERA

Om apparaten inte används på ändamålsenligt sätt kan det utgå faror från den.

- Använd endast apparaten enligt bestämmelserna.
- Följ de förfaranden som beskrivs i den här bruksanvisningen.

Anspråk av alla slag på grund av skador från felaktig användning är uteslutna.

Operatören bär ensam ansvaret.

ANSVARSBEGRÄNSNING

All teknisk information, data och upplysningar för installation, drift och underhåll i den här bruksanvisningen motsvarar den modernaste tekniken för tryckreglering och sker med hänsyn till vår erfarenhet och kunskap efter bästa förmåga.

Inga anspråk kan härledas till uppgifterna, bilderna och beskrivningarna i den här bruksanvisningen.

Tillverkaren övertar inget ansvar för skador på grund av:

- Nonchalering av anvisningen
- Ej avsedd användning
- Felaktiga reparationer
- Tekniska förändringar
- Användning av otillåtna reservdelar

Översättningar görs enligt bästa vetande. Vi tar inget ansvar för översättningsfel. Endast den tyska texten är bindande.

En digital version av den här bruksanvisningen finns på universalskärarens produktsida på www.graef.de.

DE

EN

FR

NL

IT

ES

DK

SE

NO

PL

UKR

HU

KUNDTJÄNST

Om din Graef-enhet är skadad, kontakta din specialisthandlare eller Graef-kundtjänst på 02932-9703-677 eller skicka ett e-postmeddelande till service@graef.de.

VIKTIGT!

Förvara originalförpackningen under enhetens garantiperiod så att du kan packa och transportera enheten ordentligt i händelse av garantifall.

UPPACKNING

Packa upp apparaten på följande sätt:

- Ta upp apparaten ur kartongen.
- Ta bort alla förpackningsdelar.
- Ta bort eventuella etiketter på apparaten. Ta inte bort typskylten!



AVFALLSHANTERING AV FÖRPACKNINGEN

Förpackningen skyddar apparaten mot transportskador. Förpackningsmaterialen är valda utifrån miljöförenlighet och avfallstekniska hänsyn och är därför återvinningsbara.

Återcirkulationen av förpackningar i materialkretsloppet sparar råmaterial och minskar avfallsvolymen. Kassera förpackningsmaterial som du inte längre behöver på samlingsställen för återvinningssystemet »Grüner Punkt«.



AVFALLSHANTERING AV APPARATEN

Denna produkt får inte slängas som hushållsavfall när den har tjänat ut. Symbolen på produkten och i bruksanvisningen anger detta. Materialet kan återvinnas enligt sin märkning. Genom återanvändning, materialåtervinning eller andra former av återvinning av gamla apparater ger du ett viktigt bidrag till att skydda vår miljö. Fråga efter lämplig återvinningsplats hos din kommunalförvaltning.

KRAV PÅ UPPSTÄLLNINGSPLATSEN

För en säker och felfri drift av apparaten skall uppställningsplatsen uppfylla följande krav:

- Apparaten skall stå på en fast, plan, vågrät och halkfri yta med en tillräcklig bärkraft.
- Se till så att apparaten inte kan falla omkull.
- Välj installationsplats så att barn inte kan röra enhetens inmatningslinje.
- Ställ inte apparaten på heta ytor, som t.ex. spisplattor eller i närheten av sådana.
- Använd aldrig apparaten utomhus och förvara den på en torr plats.
- Apparaten är inte avsedd för installation i ett väggskåp eller ett inbyggt skåp.
- Ställ inte apparaten i en varm, blöt eller fuktig omgivning.
- Uttaget måste vara lätt åtkomligt så att kontakten lätt kan dras ut i en nödsituation.

ELEKTRISK ANSLUTNING

För en säker och felfri drift av apparaten måste du beakta följande upplysningar vid den elektriska anslutningen:

- Innan anslutning av apparaten skall anslutningsdata (spänning och frekvens) på typskylten jämföras med de data som gäller för elnätet. Dessa data måste stämma överens så att inga skador uppstår på apparaten. Om du är osäker, fråga en kvalificerad elektriker.
- Uttaget måste vara säkrat med minst en 10A-säkring.

- Försäkra dig om att strömkabeln är hel och inte läggs över varma ytor eller skarpa kanter.
- Anslutningskabeln får inte vara spänd.
- Apparatens elektriska säkerhet är bara garanterad när den är ansluten till ett korrekt installerat skyddsledarsystem. Drift till ett vägguttag utan skyddsledare är förbjudet. Om du är osäker, kontrollera husinstallationen med hjälp av en kvalificerad elektriker. Tillverkaren ansvarar inte för skador som har uppstått genom en felaktig eller avbruten skyddsledare.

RISKKÄLLOR

OBSERVERA

Den mycket vassa kniven kan skära av kroppsdelar.

I synnerhet dina fingrar är i farozonen. Därför ska du inte sticka in handen mellan plattan och kniven om plattan inte är helt stängd, dvs. står på läge 0.

BARNSÄKRING

För att säkra kniven måste stoppplattan vara stängd, det vill säga den ska stå vid markeringen "0". Därefter skjuter du släden framför kniven och trycker in slädregeln. Släden är nu ordentligt låst. För att aktivera barnsäkringen vrider du inställningsratten medurs förbi nollläget tills det tar stopp. Därefter skjuter du säkerhetsskjutreglaget så långt utåt som möjligt. Därigenom spärras inställningsratten och moment-/kontinuerlig funktion.

KORTTIDSDRIFT

Efter 5 minuters korttidsdrift måste motorn stå och svalna i 1 timme.

SKÄRGODS

Du kan använda apparaten för att skära bröd, frallor, skinka, korv, ost, frukt, grönsaker etc.

VIKTIGT!

Skär aldrig hårda föremål som frysta livsmedel, ben, trä, plåt eller liknande.

INNAN FÖRSTA ANVÄNDNINGEN

Rengör apparaten före första användningen, för att avlägsna eventuella produktionsrester.

IDRIFTTAGNING

- Lägg den medföljande plattan, en tallrik eller liknande under apparaten.
- Välj önskad skärtjocklek.
- Lägg skärgodset på släden.
- Sätt resthållaren på slädens vägg och lägg resthållaren mot skärgodset.
- För att använda apparaten håller du antingen in momentbrytaren eller trycker in den och skjuter den sedan nedåt för att växla till kontinuerlig drift.

VIKTIGT!

Apparaten får inte användas utan resthållare om resthållaren inte kan användas på grund av formen och storleken på skärgodset. Om det som ska skäras har en storlek och form som gör det möjligt att använda resthållaren måste det också användas.

- Tryck det som ska skäras lätt mot stopplattan med resthållaren och för släden mot kniven i jämn

takt.

- När skärningen är avslutad släpper du antingen momentbrytaren eller skjuter den uppåt igen för att avsluta kontinuerlig drift.

VIKTIGT!

Mjukt skärgods (t. ex. ost eller skinka) går lättare att skära om det är kylt. Mjukt skärgods är lättare att skära om du för fram det saktare.

RENGÖRING

Rengör ytorna på apparatens utsida med en mjuk, fuktig trasa. Vid kraftigt smuts kan ett mildt rengöringsmedel användas.

SLÄDE

För att det ska gå lättare att rengöra släden kan den tas av från produkten.

- Dra ut slädegen på högra sidan av släden.
- Dra släden mot dig och ta bort den.
- Rengör alla delar med en fuktig trasa eller under rinnande vatten.

Smörj slädspåret en gång i månaden med några droppar hartsfri olja eller vaselin. Torka bort överflödiga olja eller vaselin med en mjuk bomullstrasa.

VIKTIGT!

Rengör inte släden i diskmaskinen!

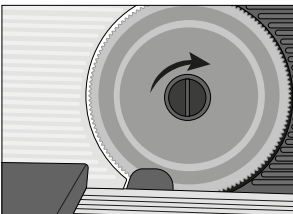
KNIVAVTAGNING

Innan kniven tas av skall nätstickkontakten dras ut. Ta av kniven med jämna mellanrum och rengör produkten invändigt, särskilt om du skurit upp saker som avger vätska (tomater, frukt, kött etc.). Behandla kniven med största försiktighet.

- Dra släden helt och hållet mot dig.



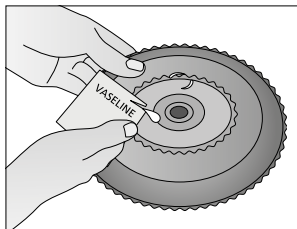
- Lossa plattan som täcker kniven genom att vrida den 45° i pilens riktning.



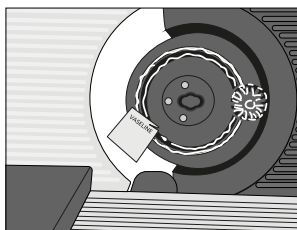
- Vrid knivlåset i pilens riktning och ta försiktigt av kniven.

- Rengör knivens insida med en fuktig trasa.
- Rengör **inte** kniven i diskmaskinen!

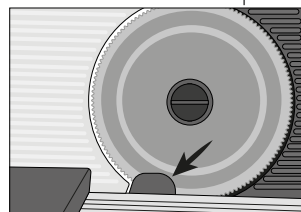
Obs: Regelbunden smörjning ökar produktens livslängd. Använd endast vaselin från Graef. Du kan beställa denna i vår webbshop på www.graef.de under artikelnummer 141842.



- Smörj kugghjulet med vaselin (art.nr. 141842).



- Smörj motorns insida och det lilla grå kugghjulet med vaselin.
- Montera kniven och plattan i omvänd ordningsföljd.



- **Obs:** Kontrollera att kniven sitter **bakom** avstrykaren.
- Sätt plattan på plattan som ska täcka kniven och vrid den 45° motsols (i pilens riktning) tills den låser fast och inte kan falla av.

Kniven måste sättas in mycket försiktigt, eftersom den är mycket vass.



SÄKERSTÄLLA ATT KNIVEN BEHÅLLER SITT VÄRDE

För att hålla din Graef-kniv vass och behålla sitt värde, rekommenderar vi att du rengör den regelbundet, speciellt efter att du har skivat kött eller skinka. Dessa livsmedel innehåller salter som, om de lämnas på knivytan under lång tid, till och med kan leda till att det bildas rostfilm (även på "rostfritt" stål).

Vid skärning av skärgods som innehåller mycket vatten, t.ex. tomater eller gurkor, kan rostfilm också bildas på knivytan på grund av otillräcklig eller felaktig (för "våt") rengöring. Därför rekommenderar vi att du rengör kniven direkt efter användning med en fuktig trasa och eventuellt med lite diskmedel. Skruva även av kniven då och då och rengör produkten inuti. Speciellt när "saffigt" skärgods (grönsaker, frukt, rost, osv.) har skurits. Behandla kniven ytterst försiktigt.

2 ÅRS MOTORGARANTI

För denna produkt lämnar vi 24 månaders motorgaranti med början från inköpsdatumet. Dina lagstadgade garantianspråk enligt § 439 ff. BGB-E berörs inte av denna reglering. Garantin omfattar inte skador, som beror på felaktig hantering eller användning och brister, som endast i liten omfattning påverkar apparatens funktion eller värde. Därutöver omfattar garantin inte transportskador, såvida dessa inte går att hänföra till vår förskyllan. Garantin gäller inte skador som beror på att någon annan än våra representanter har utfört en reparation. Vid berättigad reklamation reparerar vi eller byter ut den trasiga produkten mot en felfri produkt efter eget godtycke.

Generelle sikkerhetsinstrukser.....	100
Produktfigur Essence	102
Produktbeskrivelse	103
Forord.....	104
Informasjon om denne anvisningen.....	104
Advarsler	104
Fare på grunn av elektrisk strøm	105
Tiltenkt bruk.....	105
Garantibegrensning	105
Kundeservice	106
Utpakking	106
 Bortskaffing av forpakninger.....	106
 Bortskaffing av apparatet	106
Krav til oppstillingsstedet.....	106
Elektrisk tilkobling.....	106
Farekilder.....	107
Barnesikring	107
Korttidsdrift	107
Skjæremateriale	107
Før første gangs bruk	107
Igangsetting.....	107
Rengjøring.....	108
Sleide.....	108
Knivfjerning	108
Sikre at verdien på kniven opprettholdes.....	110
2 års motorgaranti.....	110

GENERELLE SIKKERHETSINSTRUKSER

Dette apparatet oppfyller de foreskrevne sikkerhetsbestemmelsene. Usakkyndig bruk kan likevel føre til personskader og materielle skader. Overhold følgende sikkerhetsanvisninger for en sikker omgang med apparatet:

- Kontroller apparatet for ytre synlige skader på hus, strømlledning og støpsel før bruk. Ta aldri et skadet apparat i bruk.
- Reparasjoner må bare utføres av en fagperson eller av Graef's kundeservice. Feilaktige reparasjoner kan utsette brukeren for store farer. I tillegg ugyldiggjøres krav på garantiytelser.
- Defekte komponenter skal kun skiftes ut med originale reservedeler. Kun med disse delene kan det garanteres at sikkerhetskravene oppfylles.
- Denne enheten må ikke brukes av barn. Apparatet og apparatets strømlledning må holdes unna barn.
- Barn skal holdes under tilsyn for å sikre at de ikke leker med apparatet.
- Denne enheten kan også brukes av personer med reduserte fysiske, sensoriske eller mentale evner eller med mangel på erfaring og/eller kunnskap, hvis de er under oppsyn eller har blitt instruert i sikker bruk av enheten og har forstått farene som oppstår ved det.
- Apparatet er ikke beregnet til bruk med et eksternt tidsur eller en separat fjernkontroll.
- Strømlledningen skal alltid trekkes ut fra stikkontakten etter støpselet, ikke etter strømlledningen.
- Ikke bruk apparatet hvis strømlledningen eller støpselet er skadet.
- Forhindre at det kommer væske på støpselet.
- Hvis tilkoblingsledningen er skadet, skal den, for å unngå farer, kun skiftes ut av produsenten, kundeservice eller en lignende kvalifisert person.
- Huset på apparatet må ikke under noen omstendigheter åpnes. Hvis spenningsførende tilkoblinger berøres og den elektriske eller mekaniske oppbygningen forandres, er det fare for elektrisk støt.
- Berør aldri deler som står under spenning. Dette kan føre til elektrisk støt og til og med døden.
- Sammenlign tilkoblingsinformasjonen (spenning og frekvens) på typeskiltet med den for strømlnettet før du kobler til apparatet. Disse opplysningene må samsvare, slik at apparatet ikke blir skadet.
- Forsikre deg om at strømkabelen ligger som den skal. Hvis kabelen hektes fast et sted, kan apparatet

- falle ned fra arbeidsflaten.
- Pakningsmaterialer skal ikke brukes til å leke med. Det er fare for kvelning.
 - Bruk aldri apparatet i nærheten av en varmekilde.
 - Bruk aldri apparatet utendørs og oppbevar det på et tørt sted.
 - Slå av apparatet og trekk pluggen ut av stikkontakten før du veksler tilbehør eller berører deler som beveger seg under drift.
 - Rengjør alle tilbehørsdeler som kommer i berøring med matvarer umiddelbart etter bruk.
 - Ved feil bruk av apparatet og tilbehøret kan apparatet skades, og det er fare for personskader.
 - For å unngå strømstøt bruk aldri apparatet med våte hender eller på en fuktig eller våt overflate.
 - Ikke senk apparatet, strømkabelen eller støpselet ned i vann eller andre væsker.
 - I hviletilstand dreii innstillingsknappen med klokka ut over nullstilling inntil anslag, slik at anslagsplaten dekker over knivseggen.
 - Ikke grip med fingrene på kniveggen. Denne er svært skarp og kan forårsake alvorlige personskader.
 - Forsikre deg om at apparatet er slått av og ikke er tilkoblet strømnettet før rengjøring eller hvis det ikke skal brukes.
 - Kontroller at anslaget er lukket (knivvegg tildekket).
 - Apparatet må ikke brukes uten sleide eller uten resteholder, med mindre størrelsen og formen på maten som skal kuttes ikke tillater bruk av resteholderne.

DE

EN

FR

NL

IT

ES

DK

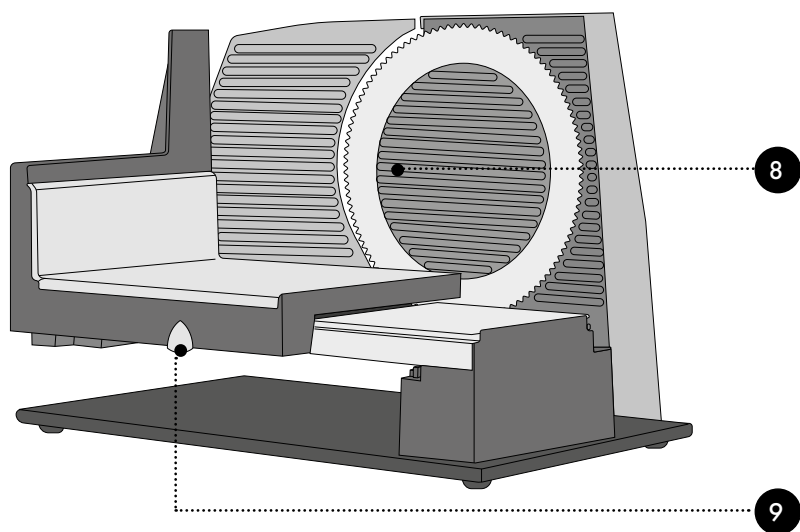
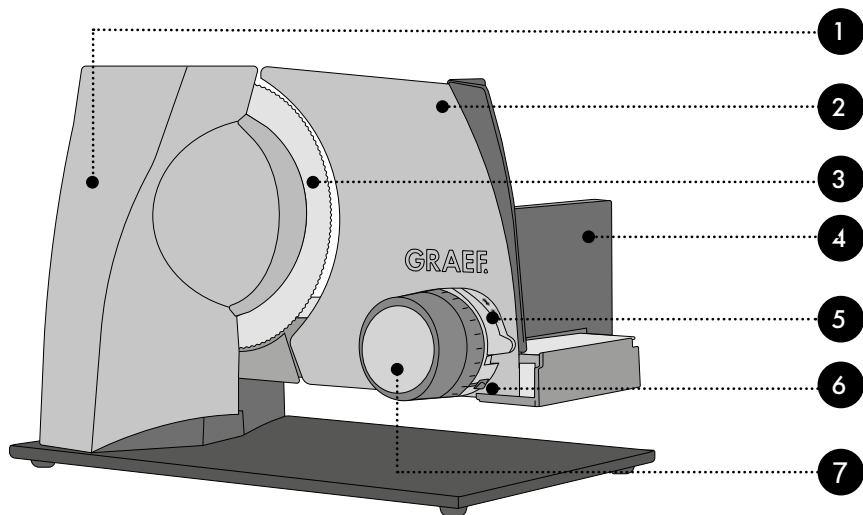
SE

NO

PL

UKR

HU



- 1 Motordel
- 2 Anslagsplate
- 3 Kniver
- 4 Sleide
- 5 Moment-/kontinuerlig funksjon

- 6 Sikkerhetsskyver
- 7 Snittykkelsesinnstilling
- 8 Knivdekselplate
- 9 Sleidelås

○ ————— Av



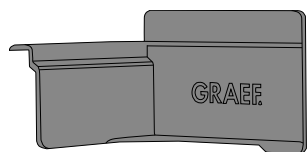
○ | ————— Momentfunksjon

○ || ————— Kontinuerlig funksjon

VIKTIG!

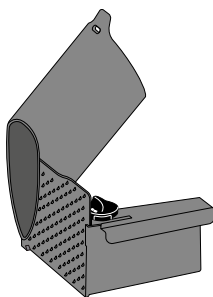
Apparatet må ikke brukes uten sleide eller uten resteholder, med mindre størrelsen og formen på maten som skal kuttes ikke tillater bruk av resteholderen.
Følg alltid den medfølgende bruksanvisningen for tilbehøret.

Resteholder



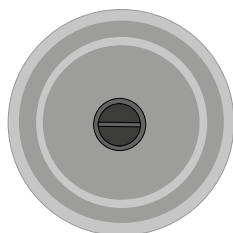
Kombinasjonsfeste*

eller

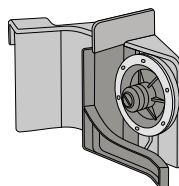


Avhengig av modell har apparatet en ekstra kniv eller utvidet tilbehør

Glatt kniv 145372*



Knivsliper*



*Dette tilbehøret er tilgjengelig i Graef's nettbutikk www.graef.de

FORORD

Kjære kunde,

med kjøpet av denne universalkniven har du foretatt et bra valg. Du har kjøpt et anerkjent kvalitetsprodukt.

Takk for kjøpet, vi ønsker deg mye glede med den nye Graef-universalkniven.

INFORMASJON OM DENNE ANVISNINGEN

Denne bruksanvisningen er en del av universalkniven (heretter kalt apparatet) og gir deg viktig informasjon om idriftsetting, sikkerhet, tiltenkt bruk og vedlikehold av apparatet.

Bruksanvisningen skal alltid være tilgjengelig ved apparatet. Den skal leses og anvendes av alle personer som har å gjøre med apparatet når det gjelder:

- igangsetting,
- betjening,
- Feilutbedring og/eller
- Rengjøring

Oppbevar bruksanvisningen og gi videre sammen med apparatet til neste eier.

Denne bruksanvisningen kan ikke ta hensyn til ethvert forestillbart aspekt. For ytterligere informasjon eller ved problemer som ikke behandles eller ikke behandles utførlig nok i denne anvisningen, henvend deg til Graef's kundeservice eller til din faghandel.

ADVARSLER

I den aktuelle bruksanvisningen blir følgende advarsler og signalord brukt:

ADVARSEL

Dette henviser til en mulig farlig situasjon. Dersom anvisningen ikke følges, kan det oppstå alvorlige personskader eller til og med medføre døden.

FORSIKTIG

Dette henviser til en mulig farlig situasjon. Hvis denne anvisningen ikke følges, kan det oppstå materielle skader.

VIKTIG!

Dette henviser til brukertips og annen spesielt viktig informasjon.

FARE PÅ GRUNN AV ELEKTRISK STRØM

ADVARSEL

Kontakt med spenningsførende ledninger eller komponenter er livsfarlig!

Overhold følgende sikkerhetsanvisninger for å unngå en fare på grunn av elektrisk strøm:

- Ikke bruk apparatet hvis strømledningen eller støpselet er skadet.
- Få i så fall en ny strømledning installert av Graef's kundeservice eller en autorisert fagperson før videre bruk av apparatet.
- Huset på apparatet må ikke under noen omstendigheter åpnes. Hvis spenningsførende tilkoblinger berøres og den elektriske eller mekaniske oppbygningen forandres, er det fare for elektrisk støt.
- Berør aldri deler som står under spenning. Dette kan føre til elektrisk støt og til og med døden.

TILTENKT BRUK

Dette apparatet er ikke beregnet til kommersiell bruk. Apparatet og tilbehørsdeler er utformet til forberedelse av matvarer. Bruk ikke det til andre formål.

Dette apparatet er kun beregnet til bruk i private husholdninger og lignende områder, slik som f.eks.:

- I medarbeiderkjøkken i butikker og på kontorer
- I landbruksvirksomheter
- Av gjester ved hoteller, moteller og andre boinnretninger
- Ved frokostpensjonater.

Annen bruk eller bruk utover dette regnes som ikke-formålsbestemt bruk.

FORSIKTIG

Hvis apparatet ikke brukes som beregnet, kan det oppstå farlige situasjoner.

- Bruk kun apparatet til beregnet formål.
- Fremgangsmåtene som er beskrevet i denne bruksanvisningen, må overholdes.

Krav av enhver type på grunn av skader som er oppstått ved ikke-formålsbestemt bruk, utelukkes. Risikoen overtas av operatøren alene.

GARANTIBEGRENSNING

Alle tekniske opplysninger, data og anvisninger for installasjon, drift og vedlikehold som finnes i denne bruksanvisningen, er nyeste standard ved trykking og er gitt med hensyn til være tidligere erfaringer og kunnskaper etter beste viten.

Ut i fra angivelsene, figurene og beskrivelsene i denne anvisningen kan det ikke utledes noen krav. Produsenten påtar seg intet ansvar for skader på grunn av følgende:

- Ikke-overholdelse av anvisningen
- Ikke tiltenkt bruk
- Usakkyndige reparasjoner
- Tekniske endringer
- Bruk av ikke godkjente reservedeler

Oversettelser gjennomføres etter beste viten. Vi påtar oss intet ansvar for oversettelsesfeil. Det er kun den opprinnelige tyske teksten som er bindende.

Den digitale versjonen av denne bruksanvisningen er tilgjengelig på produktsiden til Allesschneider under www.graef.de.

DE

EN

FR

NL

IT

ES

DK

SE

NO

PL

UKR

HU

KUNDESERVICE

Hvis det skulle forekomme at Graef-apparatet har en skade, henvend deg til din faghandler eller Graefs kundeservice på 02932-9703-677 eller skriv en e-post til service@graef.de.

VIKTIG!

Oppbevar originalemballasjen i apparatets garantiperiode, slik at apparatet kan pakkes og transporteres ordentlig i garantitilfeller.

UTPAKKING

Ved utpakking av apparatet går du frem som følger:

- Ta apparatet ut av esken.
- Kast alle pakningsdeler.
- Fjern eventuelle klistremerker på apparatet. Ikke fjern typeskiltet!



BORTSKAFFING AV FORPAKKNINGER

Emballasjen beskytter apparatet mot transportkader. Innpakningsmaterialene er valgt etter miljøvennlige og bortskaffingstekniske synspunkter og kan derfor resirkuleres.

Tilbakeføring av forpakningen til materialkretsløpet sparer råstoffer og reduserer avfallsmengden. Bortskaff de pakningsmaterialene som ikke lenger er nødvendige ved innsamlingspunktene for resirkuleringssystemet "Grønt punkt".



BORTSKAFFING AV APPARATET

Dette produktet må ikke kastes sammen med normalt husholdningsavfall på slutten av levetiden. Symbolet på produktet og i bruksanvisningen henviser til dette. Materialene kan resirkuleres i tråd med merkingen. Med gjenbruken, gjenbruk av materialer eller andre former for bruk av gamle enheter, kan du yte et viktig bidrag til å verne miljøet. Spør i kommunen etter det godkjente innleveringsstedet.

KRAV TIL OPPSTILLINGSSTEDET

Før en sikker og feilfri drift av apparatet må oppstillingsplassen oppfylle følgende forutsetninger:

- Apparatet må stilles opp på et fast, flatt, horisontalt og sklifast underlag med tilstrekkelig bærekapasitet.
- Pass på at apparatet ikke kan velte.
- Velg oppstillingsstedet slik at barn ikke kan berøre strømforsyningen til apparatet.
- Sett aldri apparatet på varme overflater, slik som f.eks. komfyrplater eller i nærheten av dette.
- Bruk aldri apparatet utendørs og oppbevar det på et tørt sted.
- Apparatet er ikke beregnet til montering i en vegg eller et innebygd skap.
- Ikke plasser apparatet i varme, våte eller fuktige omgivelser.
- Stikkontakten må være lett tilgjengelig, slik at støpselet kan trekkes lett ut i en nødsituasjon.

ELEKTRISK TILKOBLING

Før en sikker og feilfri drift av apparatet må følgende tas hensyn til ved elektrisk tilkobling:

- Sammenlign tilkoblingsinformasjonen (spenning og frekvens) på typeskiltet med den for strømmettet før du kobler til apparatet. Disse opplysningene må samsvare, slik at apparatet ikke blir skadet. Ta kontakt med en elektriker hvis du er usikker.

- Stikkontakten må minst være sikret via en 10 A sikringsvernebryter.
- Forsikre deg om at strømkabelen er uskadet og ikke legges over varme overflater eller skarpe kanter.
- Tilkoblingskabelen skal ikke være strammet.
- Den elektriske sikkerheten til apparatet kan kun garanteres hvis det kobles til et forskriftsmessig installert jordingsystem. Drift med tilkobling til en stikkontakt uten jording er forbudt. Få elektrofolk til å kontrollere husets installasjon hvis du er i tvil. Produsenten påtar seg intet ansvar for skader som er forårsaket av manglende eller avbrutt jording.

FAREKILDER

FORSIKTIG

Den svært skarpe kniven kan skjære av kroppsdelene.

Fingrene er spesielt utsatt. Grip av denne grunn ikke inn i rommet mellom anslagsplaten og kniven så lenge anslagsplaten ikke er helt låst, dvs. stilt under "0".

BARNESIKRING

For å sikre kniven må anleggsplaten være lukket, det vil si at den må stå under markeringen "0". Deretter skyver du sleiden foran kniven og trykker inn sleidelåsen. Sleden er nå låst fast.

For å aktivere barnesikringen, vri innstillingsknappen med klokken forbi nullposisjonen til den stopper. Deretter skyver du sikkerhetsskyveren så langt ut som mulig. Dette låser innstillingsknappen og moment-/kontinuerlig funksjon.

KORTTIDSDRIFT

Etter en kort tids drift på 5 minutter må du la motoren kjøles av i 1 time.

SKJÆREMATERIALE

Du kan bruke apparatet til å skjære brød, rundstykker, skinke, pølse, ost, frukt, grønnsaker osv.

VIKTIG!

Du må ikke under noen omstendigheter skjære harde gjenstander, slik som frosne matvarer, bein, tre, plater eller lignende.

FØR FØRSTE GANGS BRUK

Rengjør apparatet før første gangs bruk, for å fjerne eventuelle produksjonsrester.

IGANGSETTING

- Legg vedlagt Brett, en tallerken eller lignende under apparatet.
- Velg ønsket skjærestyrke.
- Legg skjærematerialet på sleiden.
- Sett resteholderen på sleidens bakvegg og legg resteholderen mot skjærematerialet.
- For å bruke apparatet, hold enten momentbryteren inne, eller trykk den inn og skyv den deretter nedover for å bytte til kontinuerlig drift.

DE

EN

FR

NL

IT

ES

DK

SE

NO

PL

UKR

HU

VIKTIG!

Apparatet skal ikke brukes uten restholder, med mindre størrelsen og formen på skjærematerialet ikke gjør det mulig med bruk av denne. Så snart størrelsen og formen på sleiden tillater bruk av restholder, må den brukes.

- Trykk skjærematerialet lett mot stopplaten ved hjelp av restholderen og før sleiden jevnt mot kniven.
- Etter at skjæreplassen er avsluttet, slipper du enten momentbryteren eller skyver den opp igjen for å avslutte kontinuerlig drift.

VIKTIG!

Mykt skjæremateriale (f.eks. ost eller skinke) kan best skjæres i nedkjølt tilstand. Mykt skjæremateriale er lettere å skjære når du skyver det langsomt fremover.

RENGJØRING

Rengjør den utvendige overflaten til apparatet med en myk, fuktig klut. Ved sterk forurensing kan det brukes et mildt rengjøringsmiddel.

SLEIDE

For å kunne rengjøre sleiden bedre, kan denne tas av fra apparatet.

- Trekk ut sleidelåsen på høyre side av sleiden.
- Trekk sleiden mot deg og ta den av.
- Rengjør alle deler med en fuktig klut eller under flytende vann.

Påfør noen dråper harpiksfri olje eller vaselin på sleideføringen en gang i måneden. Fjern overflødig olje/vaselin med en myk bomullsklut.

VIKTIG!

Ikke rengjør sleiden i oppvaskmaskinen!

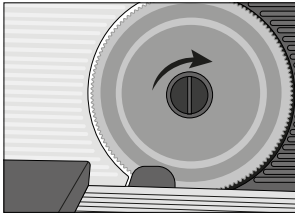
KNIVFJERNING

Før kniven fjernes, trekk ut støpselet. Fjern kniven regelmessig og rengjør innsiden av apparatet, spesielt når «saftig» mat (tomater, frukt, steker, osv.) kuttet. Behandle kniven med stor forsiktighet.

- Trekk sleiden helt mot deg.

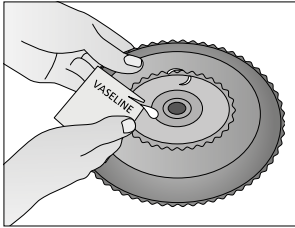


- Løsne knivdekselplaten ved å dreie den 45° i pilretningen.

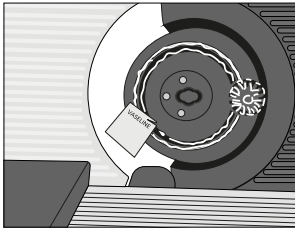


- Drei knivlåsen i pilretningen, og fjern kniven forsiktig.
- Rengjør innsiden av kniven med en fuktig klut.
- Kniven skal **ikke** vaskes i oppvaskmaskinen!

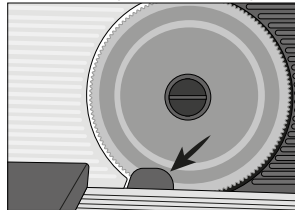
Les dette: Regelmessig innfetting øker levetiden til apparatet. Bruk utelukkende Graef-Vaseline til det. Du kan bestille denne i vår nettbutikk på www.graef.de under artikkelnummer 141842.



- Smør giret med vaselin (artikkelnr. 141842).



- Bruk vaselin og smør innsiden av motorhuset og det lille grå giret.
- Innsetting av kniven og knivdekselplaten skjer i omvendt rekkefølge.



- **Les dette:** Pass på at kniven settes inn **bak** skrapen.
- Sett på knivdekselplaten, og vri den 45° mot klokken (i pilretningen) til den klikker på plass og ikke lenger faller av.

Kniven må brukes med største forsiktighet, ettersom det er en veldig skarp gjenstand.

DE

EN

FR

NL

IT

ES

DK

SE

NO

PL

UKR

HU

SIKRE AT VERDIEN PÅ KNIVEN OPPRETTHELDLES



For en langvarig skarphet og verdioppretttholdelse av Graef-kniven, anbefaler vi deg å rengjøre den regelmessig, spesielt etter oppskjæring av spekekjøtt hhv. skinke. Disse matvarene inneholder salter, som hvis de blir værende på knivoverflatene over lengre tid kan føre til dannelse av flyverust (også på "rustfritt" stål).

Ved oppskjæring av skjærematerialer som inneholder mye vann, f.eks. tomater eller agurk, kan det også danne seg flyverust på knivoverflaten på grunn av manglende eller feil (for "våt") rengjøring. Dermed anbefaler vi deg å rengjøre kniven rett etter bruk med en fuktig klut og eventuelt litt oppvaskmiddel.

Skru av kniven av og til og rengjør apparatet innenfra. Spesielt etter at det har blitt skåret opp "saffig" skjæremateriale (grønnsaker, frukt, stekt mat osv.). Behandle kniven med stor forsiktighet.

2 ÅRS MOTORGARANTI

For dette produktet gir vi i tillegg fra salgsdato en motorgaranti på 24 måneder. De lovbestemte garantikravene etter § 439 ff. BGB-E forblir uberørte av denne reguleringen. Skader som er oppstått gjennom usakkyndig behandling eller bruk, samt mangler som kun i liten grad påvirker funksjonen eller verdien på apparatet, er ikke dekket av garantien. Videre er transportskader, i den grad vi ikke er ansvarlige for disse, utelukket fra garantikravet. Garantien dekker ikke skader som oppstår når en reparasjon gjennomføres av andre enn oss eller våre representanter. Ved berettigede reklamasjoner vil vi etter eget valg reparere det defekte produktet eller bytte det mot et produkt uten defekter.

Ogólne instrukcje bezpieczeństwa	112
Ilustracja produktu Essence	115
Opis produktu	116
Wstęp	117
Informacje o niniejszej instrukcji obsługi	117
Ostrzeżenia	117
Niebezpieczeństwo spowodowane porażeniem elektrycznym	118
Stosowanie zgodnie z przeznaczeniem	118
Ograniczenie odpowiedzialności	118
Obsługa klienta	119
Rozpakowanie	119
 Usuwanie opakowania	119
 Utylizacja urządzenia	119
Wymagania wobec miejsca posadowienia i eksploatacji	119
Przyłącze elektryczne	120
Źródła zagrożeń	120
Zabezpieczenie przed dziećmi	120
Tryb krótkookresowy	121
Rodzaj ciętej żywności	121
Przed pierwszym użyciem	121
Uruchomienie	121
Czyszczenie	121
Suwak	121
Wymywanie noża	122
Zapewnienie wartości użytkowej noża	123
2 lat gwarancji na silnik	123

OGÓLNE INSTRUKCJE BEZPIECZEŃSTWA

Niniejsze urządzenie odpowiada wymogom przepisów bezpieczeństwa. Niewłaściwe użytkowanie może powodować szkody osobowe i materialne. Przy bezpiecznym posługiwaniu się urządzeniem prosimy przestrzegać następujących instrukcji bezpieczeństwa:

- Przed użyciem prosimy sprawdzić urządzenie pod kątem widocznych zewnętrznych uszkodzeń obudowy, kabla zasilającego i wtyczki. W razie wystąpienia uszkodzenia, urządzenia uruchamiać nie wolno.
- Naprawy mogą być wykonywane wyłącznie przez specjalistę lub Dział Obsługi Klienta firmy Graef. Nieprawidłowe naprawy mogą prowadzić do poważnych zagrożeń dla użytkownika. Ponadto, wygasają uprawnienia gwarancyjne.
- Uszkodzone komponenty można wymieniać tylko na oryginalne. Tylko takie komponenty gwarantują spełnienie wymogów bezpieczeństwa.
- To urządzenie nie może być używane przez dzieci. Urządzenie oraz przewód przyłączeniowy należy przechowywać w miejscu niedostępnym dla dzieci.
- Nad dziećmi należy sprawować

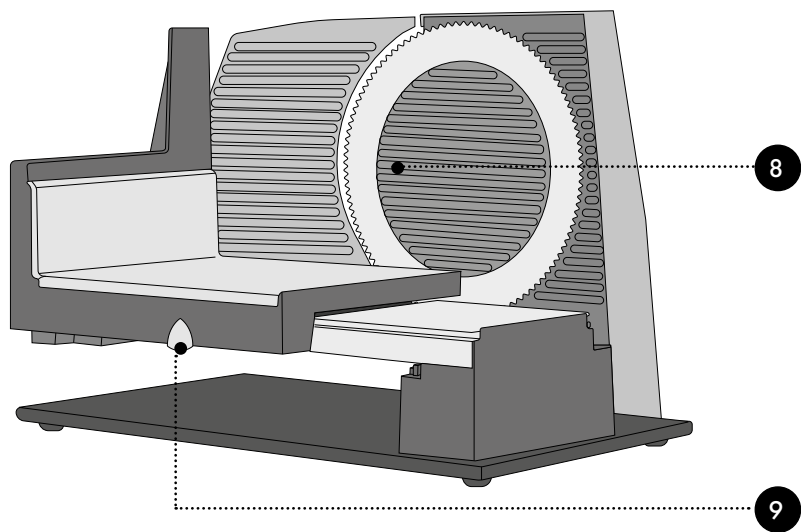
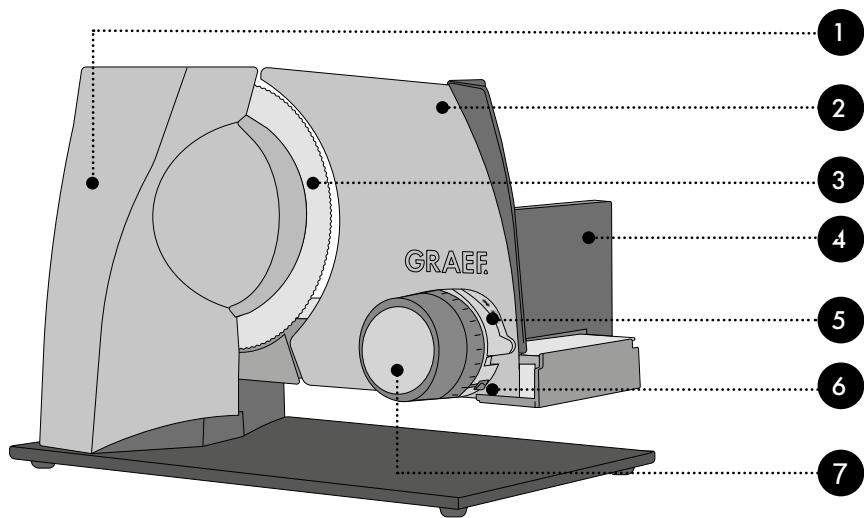
opiekę i nadzór co pozwoli zapewnić to, że nie bawią się tym urządzeniem.

- Urządzenie to może być używane także przez osoby upośledzone fizycznie, umysłowo, sensorycznie oraz niedysponujące odpowiednim doświadczeniem i/lub wiedzą wyłącznie pod nadzorem lub jeśli zostaną poinstruowane w zakresie bezpieczeństwa eksploatacji urządzenia i zrozumieją związane z tym zagrożenia.
- Urządzenie nie jest przeznaczone do zastosowania w połączeniu z zewnętrznym zegarem sterującym, czy oddzielnym zdalnym systemem sterowania.
- Przewód zasilający odłączać z gniazda wtykowego ciągnąc wyłącznie za wtyczkę, a nie za sam przewód.
- Nie należy używać urządzenia w przypadku uszkodzenia przewodu zasilającego lub wtyczki.
- Prosimy nie dopuścić, aby wtyczka znalazła się w jakiejś cieczy.
- W przypadku uszkodzenia kabla połączeniowego, w celu uniknięcia zagrożeń, może on zostać wymieniony wyłącznie przez producenta, jego serwis lub inną osobę o podobnych kwalifikacjach.
- Prosimy nigdy nie otwierać obudo-

- wy urządzenia. Dotknięcie przyłączy będących pod napięciem lub zmiana konstrukcji elektrycznej lub mechanicznej stwarza ryzyko porażenia elektrycznego.
- Nigdy nie dotykać sąsiadujących podzespołów będących pod napięciem. Może to spowodować porażenie elektryczne lub nawet wypadek ze skutkiem śmiertelnym.
 - Przed podłączeniem urządzenia należy porównać dane przyłączeniowe (napięcie i częstotliwość) podane na tabliczce znamionowej z danymi posiadanej przez siebie sieci elektrycznej. Aby zapobiec uszkodzeniu urządzenia, dane te muszą się zgadzać.
 - Prosimy upewnić się, czy kabel zasilający jest właściwie położony. Z powodu zahaczenia o zwisający kabel urządzenie może spaść ze swej powierzchni roboczej.
 - Materiałów opakowaniowych nie wolno używać do zabawy. Istnieje ryzyko uduszenia.
 - Prosimy nie używać urządzenia w pobliżu źródła ciepła.
 - Prosimy nigdy nie używać urządzenia na zewnątrz, natomiast przechowywać je w suchym miejscu.
 - Przed wymianą akcesoriów lub dotknięciem części, które poruszają się podczas pracy prosimy wyłączyć urządzenie i wyjąć wtyczkę z gniazdka.
 - Wszystkie akcesoria mające kontakt z żywnością należy czyścić natychmiast po użyciu.
 - Niewłaściwe użytkowanie urządzenia i akcesoriów może spowodować uszkodzenie tego urządzenia i obrażenia ciała.
 - Aby uniknąć porażenia prądem, nigdy nie wolno używać urządzenia mokrymi rękami lub na wilgotnej lub mokrej powierzchni.
 - Nie wolno zanurzać urządzenia, przewodu zasilającego ani wtyczki w wodzie lub innych płynach.
 - Gdy urządzenie nie jest używane, należy obrócić pokrętko regulacyjne w kierunku zgodnym z ruchem wskazówek zegara poza położenie zerowe, aż płytką oporową zakryje krawędź noża.
 - Nie wolno dotykać krawędzi ostrza noża palcami. Jest ona bardzo ostra i może spowodować poważne skaleczenia.
 - Przed czyszczeniem lub unieruchomieniem urządzenia na dłuższy czas upewnić się, czy jest ono wyłączone i nie jest podłączone do sieci elektrycznej.
 - Sprawdzić, czy prowadnica jest zamknięta (krawędź noża jest za-

kryta).

- Urządzenia nie wolno używać bez suwaka lub uchwytu pozostałości, chyba że rozmiar i kształt ciętej żywności uniemożliwia użycie tego uchwytu.



OPIS PRODUKTU

- 1 Korpus silnika
- 2 Płyta oporowa
- 3 Nóż
- 4 Suwak
- 5 Funkcja chwilowa/ciągła
- 6 Suwak bezpieczeństwa
- 7 Regulacja grubości cięcia
- 8 Płyta osłonowa noża
- 9 Rygiel suwaka

○ ————— Wyłączony



I ————— Funkcja chwilowa

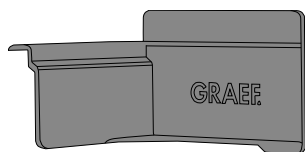
II ————— Funkcja ciągła

WAŻNE!

Urządzenia nie wolno używać bez suwaka lub uchwyty pozostałości, chyba że rozmiar i kształt ciętej żywności uniemożliwia użycie tego uchwyty.

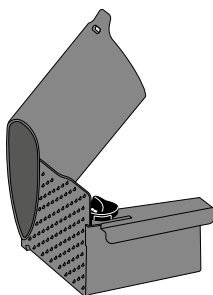
Należy zawsze przestrzegać instrukcji obsługi dołączonych do akcesoriów.

Uchwyt pozostałości



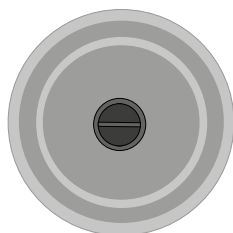
lub

Przystawka wielofunkcyjna*

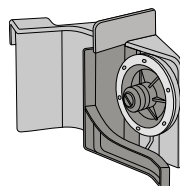


W zależności od modelu, urządzenie posiada dodatkowy nóż lub rozszerzone akcesoria

Nóż gładki 145372*



Ostrzarka do noży*



*Akcesoria te są opcjonalnie dostępne w sklepie internetowym Graef www.graef.de.

WSTĘP

Szanowna Klientko, Szanowny Kliencie,
poprzez zakup tej kralajnicy uniwersalnej dokonali Państwo trafnego wyboru. Zakupili Państwo produkt o uznanej jakości.

Dziękujemy Państwu za zakup i życzymy Państwu wiele zadowolenia przy używaniu swojej nowej kralajnicy uniwersalnej Graefa.

INFORMACJE O NINIEJSZEJ INSTRUKCJI OBSŁUGI

Niniejsza instrukcja obsługi jest częścią składową kralajnicy uniwersalnej (zwanej dalej urządzeniem) i zawiera ważne informacje dotyczące uruchomienia, bezpieczeństwa, prawidłowego użytkowania i konserwacji urządzenia.

Instrukcja obsługi powinna być zawsze dostępna przy urządzeniu. Powinna ona zostać przeczytana i zastosowana przez każdą osobę, która chce pracować z urządzeniem i wykonywać następujące czynności:

- uruchomienie,
- obsługę,
- Usuwaniem zakłóceń i/lub
- Czyszczenie

Prosimy przechowywać tę instrukcję obsługi i przekazać ją wraz z urządzeniem następnemu właścicielowi.

Niniejsza instrukcja obsługi nie jest w stanie uwzględnić wszystkich możliwych aspektów do przewidzenia. W razie potrzeby otrzymania informacji lub w przypadku wystąpienia problemu, który nie został wcale lub w znikomym stopniu omówiony w niniejszej instrukcji, prosimy zwrócić się do Działu Obsługi Klienta firmy Graef lub do swego sprzedawcy.

OSTRZEŻENIA

W niniejszej instrukcji obsługi są stosowane następujące ostrzeżenia i słowa sygnalizacyjne:

OSTRZEŻENIE

Wskazuje na prawdopodobną sytuację niebezpieczną. Nieprzestrzeganie tej instrukcji może prowadzić do poważnych obrażeń lub do zajścia wypadku śmiertelnego.

PRZESTROGA

Wskazuje na prawdopodobną sytuację niebezpieczną. W przypadku nieprzestrzegania takiego ostrzeżenia, mogą mieć miejsce straty materialne.

WAŻNE!

Oznacza to porady dotyczące użycia i inne szczególnie ważne informacje.

DE

EN

FR

NL

IT

ES

DK

SE

NO

PL

UKR

HU

NIEBEZPIECZEŃSTWO SPOWODOWANE PORAŻENIEM ELEKTRYCZNYM

⚠ OSTRZEŻENIE

W przypadku dotknięcia przewodów lub elementów będących pod napięciem występuje zagrożenie życia!

Prosimy przestrzegać poniższych instrukcji bezpieczeństwa, co pozwoli na uniknięcie niebezpieczeństwa spowodowanego przez prąd elektryczny:

- Nie należy używać urządzenia w przypadku uszkodzenia przewodu zasilającego lub wtyczki.
- W takim przypadku przed dalszym użytkowaniem urządzenia należy zlecić serwisowi firmy Graef lub autoryzowanemu specjaliście zainstalowanie nowego kabla połączeniowego.
- Prosimy nigdy nie otwierać obudowy urządzenia. Dotknięcie przyłączy będących pod napięciem lub zmiana konstrukcji elektrycznej lub mechanicznej stwarza ryzyko porażenia elektrycznego.
- Nigdy nie dotykać sąsiadujących podzespołów będących pod napięciem. Może to spowodować porażenie elektryczne lub nawet wypadek ze skutkiem śmiertelnym.

STOSOWANIE ZGODNIE Z PRZEZNACZENIEM

Urządzenie nie jest przeznaczone do celów zarobkowych. Urządzenie i akcesoria są przeznaczone do przygotowywania potraw. Nie wolno ich używać do innych celów.

Niniejsze urządzenie jest przeznaczone do użytku w gospodarstwie domowym i podobnych dziedzinach, jak na przykład:

- w kuchniach dla pracowników sklepów i biur
- w gospodarstwach rolnych
- w gościach, hotelach, motelach i innych budynkach mieszkalnych
- w pensjonatach serwujących śniadania

Każde inne użycie lub wykraczające poza powyższe jest użyciem niezgodnym z przeznaczeniem.

PRZESTROGA

Urządzenie może stwarzać niebezpieczeństwa w razie stosowania niezgodnego z przeznaczeniem.

- Urządzenie należy stosować wyłącznie zgodnie z jego przeznaczeniem.
- Należy przestrzegać procedur opisanych w niniejszej instrukcji obsługi.

Wykluczone są roszczenia wszelkiego rodzaju wynikające ze szkód spowodowanych stosowaniem niezgodnym z przeznaczeniem.

Ryzyko spoczywa wyłącznie na użytkowniku.

OGRANICZENIE ODPOWIEDZIALNOŚCI

Wszelkie informacje techniczne, dane i wskazówki zawarte w niniejszej instrukcji na temat instalowania, eksploatacji i konserwacji, odpowiadają najnowszemu stanowi w dniu składania do druku i opierają się na naszych doświadczeniach i kwalifikacjach, oraz najlepszej wiedzy.

Na podstawie danych, ilustracji i opisów zawartych w niniejszej instrukcji wykluczone jest wysuwanie jakichkolwiek roszczeń lub żądań.

Producent nie ponosi odpowiedzialności za szkody powstałe wskutek:

- nieprzestrzegania instrukcji obsługi,
- zastosowania urządzenia niezgodnego z przeznaczeniem,
- błędnie wykonanych napraw,

- zmian technicznych,
- użycia niedopuszczonych części zamiennych

Tłumaczenia zostały wykonane według najlepszej wiedzy. Nie ponosimy odpowiedzialności z powodu błędów w tłumaczeniu. Wiążący jest wyłącznie tekst źródłowy w języku niemieckim.

Cyfrową wersję niniejszej instrukcji obsługi można znaleźć na stronie produktu krajalnicy uniwersalnej pod adresem www.graef.de.

OBSŁUGA KLIENTA

Jeśli zdarzy się, że urządzenie Graef ulegnie uszkodzeniu, wtedy prosimy skontaktować się ze sprzedawcą lub z Działem Obsługi Klienta firmy Graef pod numerem telefonu 02932- 9703-677 lub napisać do nas na adres e-mail: service@graef.de.

WAŻNE!

W okresie gwarancyjnym urządzenia należy zachować oryginalne opakowanie, aby w przypadku reklamacji gwarancyjnej urządzenie można było prawidłowo zapakować i przetransportować.

ROZPAKOWANIE

W celu rozpakowania urządzenia należy postępować w następujący sposób:

- Prosimy wyjąć urządzenie z kartonu.
- Prosimy usunąć wszystkie elementy opakowania.
- Prosimy zdjąć z urządzenia ewentualne nalepki. Nie usuwać tabliczki znamionowej!

USUWANIE OPAKOWANIA

Opakowanie chroni urządzenie przed uszkodzeniami transportowymi. Materiały opakowaniowe zostały wybrane z uwzględnieniem aspektów ochrony środowiska i utylizacji i dzięki temu nadają się do recyklingu.

Odprowadzenie opakowania do cyklu recyklingu opakowania pozwala oszczędzać surowce i zmniejszać obciążenie odpadami. Prosimy odstawić niepotrzebne już materiały opakowaniowe do punktów zbiórki surowców wtórnych w ramach systemu recyklingowego »zielony punkt«.

UTYLIZACJA URZĄDZENIA

Niniejszego produktu nie wolno po zakończeniu jego eksploatacji wyrzucać do normalnych śmieci domowych. Symbol na wyrobie oraz w instrukcji użytkownika wyraźnie informuje o tym. Materiały podlegają ponownemu wykorzystaniu zgodnie z ich oznakowaniem. Poprzez udział w procesie zagospodarowania surowców wtórnych w takiej lub innej formie oraz odstawiając zużyte urządzenia w wyznaczone miejsce recyklingu wnoszą Państwo swój cenny udział w dziele ochrony środowiska. Celem uzyskania dalszych informacji o recyklingu zużytych urządzeń prosimy zapytać swój urząd gminy.

WYMAGANIA WOBEC MIEJSCA POSADOWIENIA I EKSPLOATACJI

W celu zapewnienia bezpiecznej i bezbłędnej pracy urządzenia, miejsce jego posadowienia musi spełniać następujące wymagania:

- Urządzenie powinno być zainstalowane na stabilnej, równej, poziomej i antypoślizgowej powierzchni o wystarczającej nośności.

DE

EN

FR

NL

IT

ES

DK

SE

NO

PL

UKR

HU

- Prosimy upewnić się, że urządzenie nie przewróci się.
- Miejsce posadowienia urządzenia prosimy wybrać tak, dzieci nie były w stanie dotknąć przewodu zasilającego.
- Prosimy nigdy nie stawiać urządzenia na gorących powierzchniach, np. na płytach kuchenek w ich pobliżu.
- Prosimy nigdy nie używać urządzenia na zewnątrz, natomiast przechowywać je w suchym miejscu.
- Urządzenie nie jest przeznaczone do montażu w ścianie lub w szafie.
- Nie należy instalować urządzenia w środowisku gorącym, mokrym lub wilgotnym.
- Gniazdo zasilania musi być łatwo dostępne, aby w razie potrzeby można było łatwo wyciągnąć wtyczkę.

PRZYŁĄCZE ELEKTRYCZNE

W celu zapewnienia bezpiecznej i bezbłędnej pracy urządzenia, przy wykonywaniu połączeń elektrycznych należy przestrzegać poniższych wytycznych:

- Przed podłączeniem prosimy porównać dane przyłącza (napięcie i częstotliwość) na tabliczce znamionowej z danymi systemu zasilania. Aby zapobiec uszkodzeniu urządzenia, dane te muszą się zgadzać. W razie wątpliwości należy zapytać wykwalifikowanego elektryka.
- Gniazdo należy zabezpieczyć wyłącznikiem bezpiecznikowym o amperażu co najmniej 10 A.
- Prosimy upewnić się, czy przewód zasilający jest nieuszkodzony i nie jest ułożony na gorących powierzchniach lub ostrych krawędziach.
- Przewód przyłączeniowy nie powinien być naprężony.
- Bezpieczeństwo elektryczne urządzenia można zagwarantować tylko wtedy, gdy jest ono podłączone do prawidłowo zainstalowanego systemu przewodów ochronnych. Zabrania się użytkowanie urządzenia podłączonego do gniazda bez przewodu ochronnego. W razie wątpliwości prosimy zlecić sprawdzić swoją domową instalację elektryczną wykwalifikowanemu elektrykowi. Producent nie ponosi odpowiedzialności za szkody spowodowane brakiem lub przerwaniem przewodu ochronnego.

ŹRÓDŁA ZAGROŻEŃ

PRZESTROGA

Bardzo ostry nóż może odciąć część ciała.

Szczególnie zagrożone są palce. Prosimy z tego powodu nie ingerować do przestrzeni między płytą ogranicznika i nożem dopóki płyta ogranicznika nie jest całkowicie zamknięta, tj. ustawiona na „0”.

ZABEZPIECZENIE PRZED DZIEĆMI

Aby zabezpieczyć nóż, płyta oporowa musi być zamknięta, to znaczy musi znajdować się na oznaczeniu „0”. Następnie należy przesunąć suwak przed nóż i wcisnąć rygiel suwaka. Suwak jest teraz solidnie zablokowany.

Aby aktywować blokadę przed dziećmi, przekręć pokrętko regulacyjne zgodnie z ruchem wskazówek zegara poza pozycję zerową aż do oporu. Następnie przesunąć suwak bezpieczeństwa maksymalnie na zewnątrz. W ten sposób pokrętko regulacyjne oraz funkcja chwilowa/ciągła zostaną zablokowane.

TRYB KRÓTKOOKRESOWY

Po 5-minutowym trybie krótkookresowym należy pozwolić silnikowi stygnąć jeszcze przez 1 godzinę.

RODZAJ CIĘTEJ ŻYWNOŚCI

Za pomocą urządzenia możesz kroić chleb, bułki, szynkę, wędliny, ser, owoce, warzywa itp.

WAŻNE!

Prosimy pod żadnym pozorem nie próbować kroić twardych przedmiotów, jak zamrożona żywność, kości, drewno, blacha itp.

PRZED PIERWSZYM UŻYCIEM

Przed pierwszym użyciem wyczyść urządzenie, aby usunąć ewentualne pozostałości produkcyjne.

URUCHOMIENIE

- Umieścić załączoną tacę, talerz lub podobny przedmiot pod urządzeniem.
- Wybrać żądaną grubość cięcia.
- Prosimy umieścić cięty produkt spożywczy na suwaku.
- Prosimy umieścić uchwyt pozostałości na tylnej ścianie suwaka i przyłożyć ten uchwyt do produktu spożywczego.
- Aby uruchomić urządzenie, przytrzymaj wciśnięty przycisk chwilowy lub naciśnij go i następnie przesunąć w dół, aby przełączyć na tryb ciągły.

WAŻNE!

Urządzenia nie wolno używać bez uchwytu pozostałości, chyba że rozmiary i kształt ciętego produktu spożywczego nie pozwalają na jego użycie. Gdy tylko rozmiar i kształt ciętej żywności pozwalają na użycie uchwytu pozostałości, wtedy należy go użyć.

- Lekko docisnąć ciętą żywność do płyty oporowej za pomocą uchwytu pozostałości i równomiernie poprowadzić suwak do noża.
- Po zakończeniu cięcia puść przycisk chwilowy lub przesunąć go ponownie do góry, aby zakończyć tryb ciągły.

WAŻNE!

Miękkie produkty spożywcze (np. ser lub szynka) najlepiej kroić w stanie schłodzonym. Miękki produkt spożywczy pozwala się lepiej ciąć, jeśli będzie wolniej przesuwany.

CZYSZCZENIE

Prosimy czyścić zewnętrzne powierzchnie urządzenia miękką, zwilżoną szmatką. W razie silnego zanieczyszczenia można użyć łagodnego roztworu środka czyszczącego.

SUWAK

Suwak można lepiej oczyścić poprzez jego wyjęcie z urządzenia.

- Aby to zrobić, wyciągnij rygiel suwaka po prawej stronie suwaka.
- Przeciągnij suwak w swoją stronę i zdejmij go.
- Wszystkie części należy czyścić wilgotną szmatką lub pod bieżącą wodą.

Raz w miesiącu należy nanieść na prowadnicę suwaka kilka kropli bezżywniczego lub wazeliny.

DE

EN

FR

NL

IT

ES

DK

SE

NO

PL

UKR

HU

Usunąć nadmiar oleju / wazeliny miękką bawełnianą szmatką.

WAŻNE!

Nie myć suwaka w zmywarce!

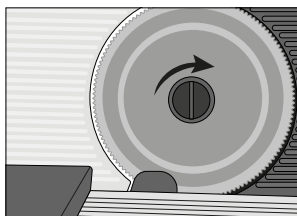
WYJMOWANIE NOŻA

Przed wyjęciem noża należy wyjąć wtyczkę z gniazda elektrycznego. Należy regularnie wyjmować ostrze i czyścić wnętrze urządzenia, zwłaszcza jeśli krojona była „soczysta” żywność (pomidory, owoce, pieczenie itp.). Z nożem prosimy postępować z wielką uwagą i ostrożnością.

- Prosimy pociągnąć suwak do końca ku sobie.

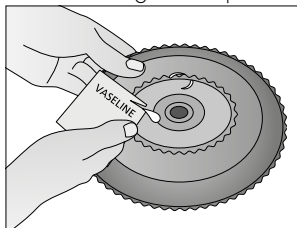


- Prosimy zdjąć płytę osłonową noża, poprzez jej obrót o 45° w kierunku strzałki.

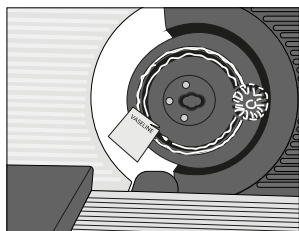


- Obrócić zamknięcie ostrza w kierunku wskazanym strzałką i ostrożnie wyjąć nóż.
- Prosimy oczyścić wewnętrzną stronę noża wilgotną szmatką.
- **Nie** należy myć noża w zmywarce!

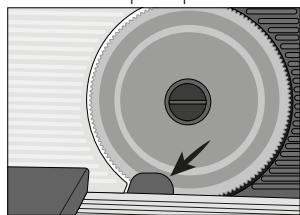
Notyfikacja: Regularne smarowanie wydłuża żywotność Państwa urządzenia. Do tego celu należy używać wyłącznie wazeliny Graef. Możesz je zamówić w naszym sklepie internetowym na stronie www.graef.de pod numerem artykułu 141842.



- Nasmarować koło zębate wazeliną (nr artykułu 141842).



- Nasmarować wnętrze korpusu silnika i małe, szare koło zębate wazeliną.
- Założenie noża i płyty osłonowej noża następuje przez wykonanie powyższych czynności w odwrotnej kolejności.



- **Notyfikacja:** Zwrócić uwagę, aby nóż został założony za zgarniaczem.
- Założyć płytę osłonową noża i obrócić ją o 45° w kierunku przeciwnym do ruchu wskazówek zegara (zgodnie z kierunkiem strzałki), aż się zatrzaśnie i przestanie opadać.

Noża należy używać z dużą ostrożnością, ponieważ jest to przedmiot bardzo ostry.

ZAPEWNIENIE WARTOŚCI UŻYTKOWEJ NOŻA



Aby zachować ostrość i wartość użytkową noża Graef przez długi czas, zalecamy regularne czyszczenie, szczególnie po pokrojeniu peklowanego mięsa lub szynki. Te produkty spożywcze zawierają sole, które, jeśli pozostaną na powierzchni noża dłużej, mogą nawet doprowadzić do powstania filmu rdzy (nawet na "nierdzewnej" stali szlachetnej).

Przy krojeniu produktów zawierających dużą ilość wody, np. pomidorów lub ogórków, na powierzchni noża może również powstać rdza z powodu niewystarczającego lub nieprawidłowego (zbyt "mokrego") czyszczenia. Dlatego zalecamy, aby natychmiast po takim krojeniu wyczyścić nóż wilgotną szmatką i jeśli to konieczne, niewielką ilością środka czyszczącego.

Prosimy od czasu do czasu odkręcić nóż i oczyścić urządzenie od wewnątrz. Szczególnie, gdy był krojony produkt "soczysty" (warzywa, owoce, pieczeń itp.). Z nożem prosimy postępować z najwyższą uwagą i ostrożnością.

2 LAT GWARANCJI NA SILNIK

Na ten produkt udzielamy dodatkowo, licząc od daty sprzedaży, 24-miesięcznej gwarancji na silnik. Państwa roszczenia z tytułu rękojmi zgodnie z § 439 i następnymi BGB-E pozostają w wyniku tej regulacji nienaruszone. Gwarancja nie obejmuje uszkodzeń powstałych w wyniku niewłaściwego obchodzenia się z urządzeniem lub jego użytkowania oraz wad, które mają jedynie niewielki wpływ na działanie lub wartość urządzenia. Oprócz tego, szkody transportowe, o ile nie ponosimy za nie odpowiedzialności, są wyłączone z roszczenia gwarancyjnego. Wyklucza się roszczenia z tytułu rękojmi za szkody spowodowane przez naprawę, która nie została wykonana przez nas lub jednego z naszych przedstawicieli. W przypadku uzasadnionych reklamacji, naprawimy wadliwy produkt lub według własnego uznania wymienimy go na produkt wolny od wad.

Загальні інструкції з техніки безпеки.....	125
Зображення продукту Essence.....	127
Опис продукту.....	128
Передмова.....	129
Інформація щодо цієї інструкції з експлуатації.....	129
Попередження.....	129
Небезпека від електричного струму.....	130
Використання відповідно до призначення.....	130
Обмеження відповідальності.....	130
Служба підтримки клієнтів.....	131
Розпакування.....	131
 Утилізація упаковки.....	131
 Утилізація пристрою.....	131
Вимоги до місця встановлення.....	131
Електричне підключення.....	132
Джерела небезпеки.....	132
Захист від дітей.....	132
Короткочасний режим роботи.....	132
Матеріал, що потрібно розрізати.....	133
Перед першим використанням.....	133
Введення в експлуатацію.....	133
Очищення.....	133
Повзун.....	133
Зняття ножа.....	134
Переконайтеся, що ніж зберігає свою якість.....	135
2 років гарантії на двигун.....	135

ЗАГАЛЬНІ ІНСТРУКЦІЇ З ТЕХНІКИ БЕЗПЕКИ

Цей пристрій відповідає встановленим правилам техніки безпеки. Однак неправильне використання може призвести до травмування осіб та пошкодження майна. Для безпечного використання пристрою дотримуйтесь наведених нижче інструкцій з техніки безпеки:

- Перед використанням пристрою перевірте зовнішні видимі пошкодження корпусу, кабелю живлення та штепсельної вилки. Не використовуйте пошкоджений пристрій.
- Ремонт може проводити тільки фахівець або служба підтримки клієнтів Граеф (Graef). Неправильний ремонт може спричинити значну небезпеку для користувача. Крім того, термін дії гарантії закінчується.
- Дефектні компоненти можна замінювати тільки оригінальними запасними частинами. Тільки ці частини гарантовано відповідають вимогам безпеки.
- Цей пристрій не призначений для використання дітьми. Пристрій та його з'єднувальний кабель слід тримати подалі від дітей.
- Слідкуйте за дітьми, щоб переконатися, що вони не грають із пристроєм.
- Цим пристроєм можуть користуватися також особи з обмеженими фізичними, сенсорними або розумовими можливостями чи з нестачею досвіду та/або знань, якщо за ними наглядають або їм провели інструктаж щодо безпечного користування пристроєм та які розуміють небезпеки, що походять від пристрою.
- Пристрій не призначений для роботи із зовнішнім таймером або окремим пультом дистанційного керування.
- Завжди витягайте кабель із розетки за штепсельну вилку, а не за кабель живлення.
- Забороняється використовувати пристрій, якщо з'єднувальний кабель або штепсельна вилка пошкоджені.
- Запобігайте потраплянню рідин на штепсельну вилку.
- Якщо з'єднувальний кабель пошкоджений, його може замінити лише виробник, його служба підтримки клієнтів або кваліфікована особа, щоб уникнути небезпеки.
- Ні в якому разі не слід відкривати корпус пристрою. В разі контакту з роз'ємами, які знаходяться під напругою, та внесення змін в

DE

EN

FR

NL

IT

ES

DK

SE

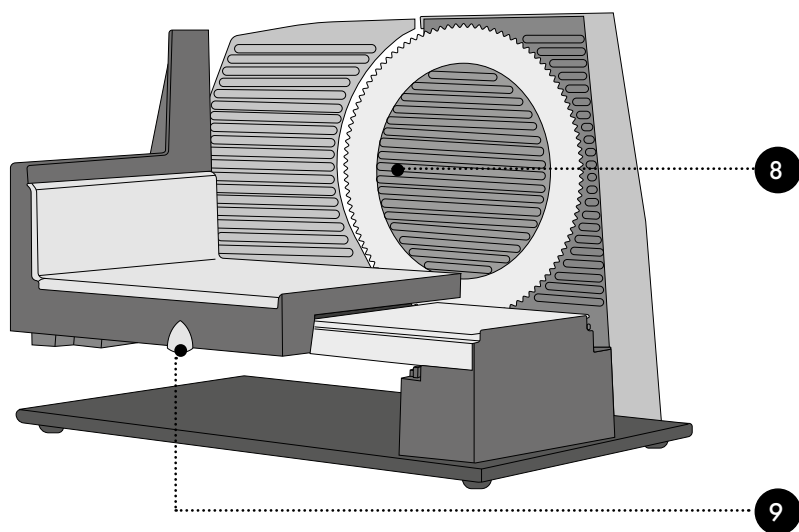
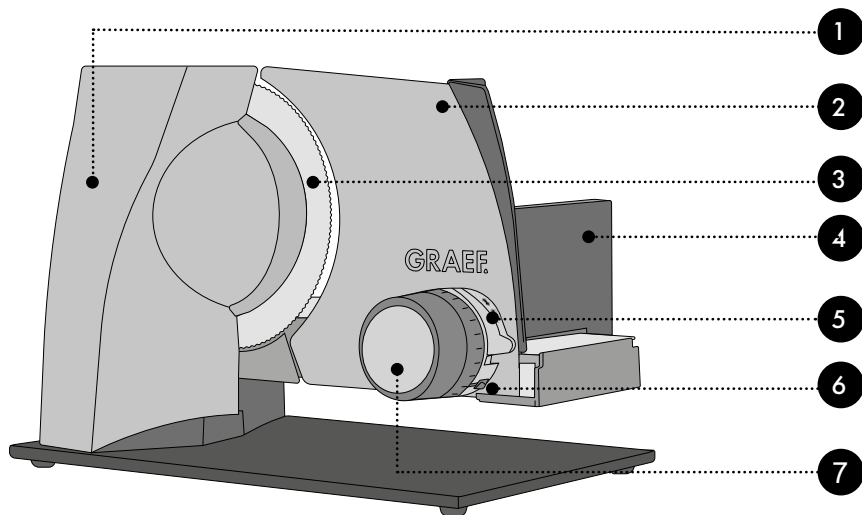
NO

PL

UKR

HU

- електричну або механічну частину конструкції існує небезпека ураження електричним струмом.
- Ніколи не торкайтеся будь-яких частин, які знаходяться під напругою. Це може призвести до ураження електричним струмом і навіть до смерті.
 - Перед підключенням пристрою порівняйте дані (напругу і частоту), зазначені на табличці з технічними даними, з даними Вашої електромережі. Ці дані повинні збігатися, щоб запобігти пошкодженню пристрою.
 - Переконайтеся, що кабель живлення надійно прокладений. Якщо кабель десь зачепиться, пристрій може впасти з робочої поверхні.
 - Пакувальні матеріали не повинні бути використовані для гри. Існує небезпека задухи.
 - Ніколи не використовуйте пристрій поблизу джерела тепла.
 - Ніколи не використовуйте пристрій на відкритому повітрі та тримайте його в сухому місці.
 - Вимкніть пристрій та витягніть штепсель мережевого кабеля з розетки перед зміною аксесуарів або торкання деталей, які рухаються під час роботи.
 - Очистіть всі аксесуари, які торкаються їжі, відразу після використання пристрою.
 - Неправильне використання пристрою та аксесуарів може пошкодити пристрій, а також є ризик травмування.
 - Щоб уникнути ураження електричним струмом, ніколи не використовуйте пристрій мокрими руками або на мокрій або вологій поверхні.
 - Не занурюйте пристрій, мережевий кабель та штепсель у воду або інші рідини.
 - В стані спокою поверніть кнопку регулювання за годинниковою стрілкою над нульовим положенням до упору, щоб стопорна пластина закривала лезо ножа.
 - Забороняється торкатися пальцями леза ножа. Воно дуже гостре і може спричинити серйозні травми.
 - Переконайтеся, що пристрій вимкнено та від'єднано від мережі перед очищенням або коли він не використовується.
 - Перевірте, чи закритий упор (лезо ножа прикрите).
 - Заборонено використовувати пристрій без повзуна або без тримача залишків продуктів, хіба що використання тримача залишків продуктів неможливе через розмір та форму матеріалу, що потрібно розрізати.



ОПИС ПРОДУКТУ

- 1 Корпус двигуна
- 2 Стопорна пластина
- 3 Ніж
- 4 Повзун
- 5 Режим імпульсної/безперервної роботи
- 6 Запобіжний повзунок
- 7 Регулювання товщини різання
- 8 Кришка ножа
- 9 Фіксатор повзуна

○ — Вимкнено



I — Імпульсний режим

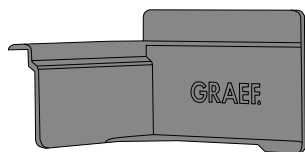
II — Безперервний режим

ВАЖЛИВО!

Заборонено використовувати пристрій без повзуна або тримача залишків продуктів, хіба що використання тримача залишків продуктів неможливе через розмір та форму матеріалу, що потрібно розрізати.

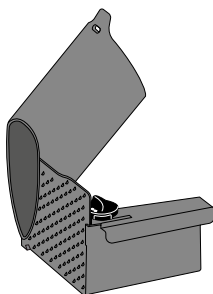
Завжди дотримуйтесь інструкцій з експлуатації аксесуарів.

Тримач залишків продуктів



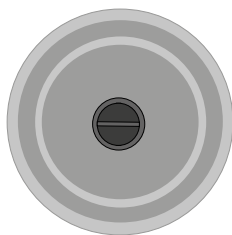
Комбінована насадка*

або

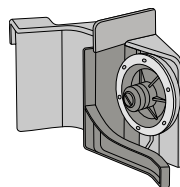


Залежно від моделі пристрій оснащено додатковим ножем або розширеними аксесуарами

Гладкий ніж 145372*



Точилка*



*Цей аксесуар можна придбати як опцію в онлайн-магазині Graef на сайті www.graef.de

ПЕРЕДМОВА

Шановний клієнт,

Ви зробили правильний вибір, придбавши цю універсальну машину для нарізки. Ви придбали визнаний якісний продукт.

Ми вдячні за покупку та бажаємо приємного користування новою універсальною машиною для нарізки Graef.

ІНФОРМАЦІЯ ЩОДО ЦЬОЇ ІНСТРУКЦІЇ З ЕКСПЛУАТАЦІЇ

Ця інструкція з експлуатації є складовою частиною універсальної машини для нарізки (іменована далі «пристрій») та містить важливі вказівки щодо введення в експлуатацію, безпеки, використання за призначенням та догляду за пристроєм.

Цей посібник завжди повинен бути доступним на пристрої. Його мають прочитати та застосовувати всі особи, яким доручені наступні дії з пристроєм:

- введення в експлуатацію,
- обслуговування,
- усунення несправностей та/або
- Очищення

Збережіть цю інструкцію з експлуатації та передайте її разом із пристроєм наступному власнику.

Ця інструкція з експлуатації не може врахувати всі можливі аспекти. Для отримання додаткової інформації або питань, які не розглядаються або не докладно описані в цій інструкції, будь ласка, зверніться до служби підтримки клієнтів Граеф (Graef) або до спеціалізованого продавця.

ПОПЕРЕДЖЕННЯ

У цій інструкції з експлуатації використовуються такі попереджувальні повідомлення, сигнальні слова та символи:

УВАГА

Це свідчить про потенційно небезпечну ситуацію. Недотримання цього попередження може призвести до серйозних травм або навіть смерті.

ОБЕРЕЖНО

Це свідчить про потенційно небезпечну ситуацію. Недотримання цього попередження може призвести до пошкодження майна.

ВАЖЛИВО!

Це вказує на поради щодо застосування та іншу особливо важливу інформацію!

DE

EN

FR

NL

IT

ES

DK

SE

NO

PL

UKR

HU

НЕБЕЗПЕКА ВІД ЕЛЕКТРИЧНОГО СТРУМУ

УВАГА

Контакт з кабелями або компонентами, що знаходяться під напругою, може становити небезпеку для життя!

Щоб уникнути небезпеки електричного струму, дотримуйтеся наступних інструкцій з техніки безпеки:

- Забороняється використовувати пристрій, якщо з'єднувальний кабель або штепсельна вилка пошкоджені.
- У цьому випадку перед подальшим застосуванням пристрою встановіть новий з'єднувальний кабель за допомогою служби підтримки клієнтів Граеф (Graef) або уповноваженого фахівця.
- Ні в якому разі не слід відкривати корпус пристрою. В разі контакту з роз'ємами, які знаходяться під напругою, та внесення змін в електричну або механічну частину конструкції існує небезпека ураження електричним струмом.
- Ніколи не торкайтеся будь-яких частин, які знаходяться під напругою. Це може призвести до ураження електричним струмом і навіть до смерті.

ВИКОРИСТАННЯ ВІДПОВІДНО ДО ПРИЗНАЧЕННЯ

Цей пристрій не призначений для комерційного використання. Пристрій і аксесуари призначені для приготування їжі. Не використовуйте їх для інших цілей.

Цей пристрій призначений для використання в побуті та подібних сферах, таких як:

- Кухні для працівників магазинів та офісів
- У сільськогосподарських власних приміщеннях
- Гостями в готелях, мотелях та інших житлових закладах
- У готелях типу "ліжко та сніданок"

Будь-яке інше або додаткове використання вважається не призначеним.

ОБЕРЕЖНО

Пристрій може становити небезпеку, якщо він не використовується за призначенням.

- Використовуйте пристрій тільки за призначенням.
- Дотримуйтеся процедур, описаних у цій інструкції з експлуатації.

Претензії будь-якого виду внаслідок пошкодження, спричиненого в разі неправильного використання, виключаються.

Ризик несе виключно користувач.

ОБМЕЖЕННЯ ВІДПОВІДАЛЬНОСТІ

Вся технічна інформація, дані та інструкції з монтажу, експлуатації та технічного обслуговування, що містяться в цій інструкції з експлуатації, відповідають останньому стану на момент виходу в друк і надаються з урахуванням нашого попереднього досвіду і знань.

Жодні претензії не можуть бути отримані з інформації, ілюстрацій та описів у цій інструкції.

Виробник не несе ніякої відповідальності за збитки у зв'язку з:

- Недотриманням інструкції,
- Неналежним використанням,
- Неналежним ремонтом,
- Технічними змінами,

- Використанням невідповідних запасних частин.

Переклади підготовлені сумлінно та відповідно до нашого рівня знань. Ми не несемо жодної відповідальності за помилки перекладу. Тільки вихідний текст на німецькій мові залишається обов'язковим для виконання.

Цифрова версія цієї інструкції з експлуатації доступна на сторінці універсальних машин для нарізки за посиланням www.graef.de.

СЛУЖБА ПІДТРИМКИ КЛІЄНТІВ

Якщо Ваш пристрій Graef пошкоджено, зверніться до Вашого торговельного посередника або служби підтримки клієнтів фірми Граеф (Graef) за номером 02932-9703-677 або надішліть нам електронного листа на service@graef.de.

ВАЖЛИВО!

Зберігайте оригінальну упаковку протягом гарантійного терміну пристрою, щоб пристрій можна було належним чином упакувати та транспортувати у разі пред'явлення претензії щодо гарантії.

РОЗПАКУВАННЯ

Розпаковуючи пристрій, виконайте наступні дії:

- Вийміть пристрій з коробки.
- Видаліть усі частини упаковки.
- Видаліть будь-які наклейки з пристрою. Не видаляйте табличку з назвою!

УТИЛІЗАЦІЯ УПАКОВКИ

Упаковка захищає пристрій від пошкодження під час транспортування. Матеріали для упаковки вибираються відповідно до екологічної сумісності та аспектів утилізації, тому вони підлягають вторинній переробці.

Повернення упаковки до кругообігу матеріалів економить сировину та зменшує відходи. Утилізуйте пакувальні матеріали, які більше не потрібні, у пунктах збору для системи переробки "Зелена точка".

УТИЛІЗАЦІЯ ПРИСТРОЮ

Після закінчення терміну служби цей продукт не можна утилізувати разом із звичайними побутовими відходами. Це позначається символом на продукті та в інструкції із застосування. Матеріали підлягають вторинній переробці відповідно до їх маркування. Завдяки повторному використанню, переробці матеріалів або іншим формам переробки старих пристроїв Ви робите важливий внесок у захист нашого навколишнього середовища. Будь ласка, зверніться до місцевих органів влади щодо відповідального пункту утилізації.

ВИМОГИ ДО МІСЦЯ ВСТАНОВЛЕННЯ

Для безпечної та безпомилкової роботи пристрою місце його встановлення повинно відповідати таким вимогам:

- Пристрій необхідно розміщувати на нерухомій, плоскій, горизонтальній і нековзній основі з достатньою вантажопідйомністю.
- Переконайтесь, що пристрій не може впасти.

- Виберіть розташування пристрою таким чином, щоб діти не могли торкатися кабелю живлення пристрою.
- Не ставте пристрій на гарячі поверхні, наприклад, поверхню плити або біля неї.
- Ніколи не використовуйте пристрій на відкритому повітрі та тримайте його в сухому місці.
- Пристрій не призначений для установки в настінну або вбудовану шафу.
- Не розміщуйте пристрій у гарячому, мокрому або вологому середовищі.
- Розетка повинна бути легко доступна, щоб штепсель можна було легко витягнути, якщо це необхідно.

ЕЛЕКТРИЧНЕ ПІДКЛЮЧЕННЯ

Для забезпечення безпечної та безпомилкової роботи пристрою під час електричного з'єднання необхідно дотримуватися наступних інструкцій:

- Перед підключенням порівняйте дані підключення (напругу і частоту), зазначені на табличці з технічними даними, з даними Вашої електромережі. Ці дані повинні збігатися, щоб запобігти пошкодженню пристрою. У разі невизначеності запитайте кваліфікованого електрика.
- Розетка повинна бути захищена як мінімум одним запобіжним вимикачем на 10 А.
- Переконайтесь, що кабель живлення не пошкоджений і не прокладений над гарячими поверхнями або гострими краями.
- З'єднувальний кабель не повинен бути щільно натягнутим.
- Електрична безпека пристрою гарантується лише в тому випадку, якщо він підключений до належним чином встановленої системи захисних заземлювачів. Експлуатація на розетці без захисного заземлювача заборонена. У разі невизначеності попросіть кваліфікованого електрика перевірити електроустановку в будинку. Виробник не несе відповідальності за пошкодження, спричинені відсутнім або перерваним захисним заземлювачем.

ДЖЕРЕЛА НЕБЕЗПЕКИ

ОБЕРЕЖНО

Дуже гострий ніж може відрізати частини тіла.

Особлива небезпека існує для пальців. Тому забороняється торкатися зони між стопорною пластиною та ножем, поки стопорна пластина повністю не закриється, тобто не буде знаходитися під «0».

ЗАХИСТ ВІД ДІТЕЙ

Щоб зафіксувати ніж, стопорна пластина повинна бути закрита, тобто знаходитися під позначкою «0». Потім посуňte каретку до ножа і натисніть фіксатор каретки. Каретка тепер надійно зафіксована.

Щоб активувати захист від дітей, поверніть регулятор за годинниковою стрілкою за нульову позначку до упору. Після цього посуňte запобіжний повзунок максимально назовні. Цим блокується регулятор і режим імпульсної/безперервної роботи.

КОРОТКОЧАСНИЙ РЕЖИМ РОБОТИ

Після нетривалої експлуатації 5 хвилин слід дати двигуну охолонути 1 годину.

МАТЕРІАЛ, ЩО ПОТРІБНО РОЗРІЗАТИ

За допомогою пристрою ви можете нарізати хліб, булочки, шинку, ковбасу, сир, фрукти, овочі тощо.

ВАЖЛИВО!

Категорично забороняється нарізати тверді предмети, такі як заморожені харчові продукти, кістки, дерево, листовий метал тощо.

ПЕРЕД ПЕРШИМ ВИКОРИСТАННЯМ

Перед першим використанням очистіть пристрій, щоб видалити можливі залишки виробництва.

ВВЕДЕННЯ В ЕКСПЛУАТАЦІЮ

- Встановіть під пристроєм тацю (що додається), тарілку тощо.
- Оберіть бажану товщину різання.
- Покладіть на повзун матеріал, що потрібно розрізати.
- Встановіть тримач залишків продуктів на задню стінку повзуна та прикладіть тримач залишків продуктів до матеріалу, що потрібно розрізати.
- Щоб увімкнути пристрій, утримуйте натиснутою кнопку імпульсного режиму або натисніть її і потім посуньте вниз, щоб перейти в режим безперервної роботи.

ВАЖЛИВО!

Заборонено використовувати пристрій без тримача залишків продуктів, хіба що його використання неможливе через розмір та форму матеріалу, що потрібно розрізати. Якщо розмір та форма матеріалу, що потрібно розрізати, дозволяє використовувати тримач залишків продуктів, то це слід робити.

- Злегка притисніть матеріал, що потрібно розрізати, та тримач залишків продуктів до стопорної пластини та рівномірно присуньте повзун до ножа.
- Після завершення процесу нарізання відпустіть кнопку імпульсного режиму або посуньте її вгору, щоб завершити безперервний режим.

ВАЖЛИВО!

М'який ріжучий матеріал (наприклад, сир або шинку) найкраще нарізати в охолодженому стані. М'який матеріал, що потрібно розрізати, краще різати повільними рухами.

ОЧИЩЕННЯ

Чистіть зовнішні частини пристрою м'якою вологою ганчіркою. У разі сильного забруднення можна використовувати м'який миючий засіб.

ПОВЗУН

Для кращого очищення повзуна його можна зняти з пристрою.

- Для цього витягніть фіксатор каретки з правого боку каретки.
- Потягніть каретку на себе і зніміть її.
- Виконуйте очищення всіх частин вологою серветкою або проточною водою.

Рекомендується раз на місяць змащувати напрямну повзуна краплею оливи без вмісту смоли або вазеліном. Видаліть залишки оливи / вазеліну м'якою бавовняною серветкою.

DE

EN

FR

NL

IT

ES

DK

SE

NO

PL

UKR

HU

ВАЖЛИВО!

Заборонено мити повзун в посудомийній машині!

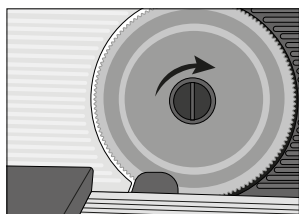
ЗНЯТТЯ НОЖА

Перед зняттям ножа витягніть штепсельну вилку. Регулярно знімайте ніж та виконуйте очищення зсередини, особливо тоді, коли нарізається «соковитий» матеріал (помідори, фрукти, смажені страви тощо). Дуже обережно поведіться з ножом.

- Потягніть повзун повністю на себе.

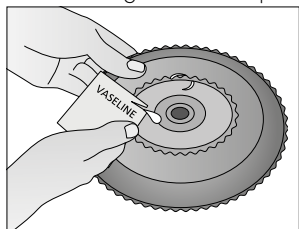


- Від'єднайте кришку ножа, для цього поверніть її на 45° в напрямку стрілки.

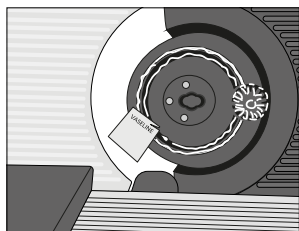


- Поверніть замок ножа в напрямку стрілки та обережно зніміть ніж.
- Очистіть внутрішню частину ножа вологою ганчіркою.
- Виконувати очищення ножа в посудомийній машині **заборонено!**

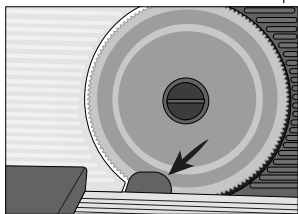
Вказівка: Регулярне змащування збільшує термін служби вашого пристрою. Використовуйте для цього виключно вазелін Graef. Ви можете замовити її в нашому інтернет-магазині на сайті www.graef.de за артикулом 141842.



- Змастіть шестерню вазеліном (артикульний № 141842).



- Змастіть вазеліном внутрішній простір корпусу двигуна та невелику сіру шестерню.
- Встановлення ножа та кришки ножа здійснюється у зворотній послідовності.



- **Вказівка:** Слідкуйте за тим, щоб ніж було вставлено **позаду** скребка.
- Встановіть кришку ножа та поверніть її на 45° проти годинникової стрілки (в напрямку стрілки), поки вона не зафіксується та не перестане злизити.

Вставляти ніж слід вкрай обережно, оскільки він дуже гострий.

ПЕРЕКОНАЙТЕСЯ, ЩО НІЖ ЗБЕРІГАЄ СВОЮ ЯКІСТЬ



Для тривалої гостроти та збереження якості ножа фірми Граеф (Graef) ми рекомендуємо Вам регулярно чистити його, особливо після нарізки соленого м'яса або шинки. Ці продукти містять солі, які, якщо вони тривалий час залишаться на поверхні ножа, можуть навіть призвести до утворення повітряної іржі (навіть на "нержавіючій" сталі).

Під час різання матеріалу, що містить багато води, наприклад, помідорів або огірків, через недостатнє або неправильне очищення (занадто "мокре"), на поверхні ножа також може утворитися повітряна іржа. Тому ми рекомендуємо Вам чистити ніж відразу після використання вологою ганчіркою та, якщо потрібно, невеликою кількістю м'якого засобу.

Також рекомендується час від часу відкручувати ніж та виконувати очищення пристрою зсередини. Особливо, коли був розрізаний "соковитий" матеріал (овочі, фрукти, печеня, тощо). Поводьтесь з ножем дуже обережно.

2 РОКІВ ГАРАНТІЇ НА ДВИГУН

На цей виріб додатково діє гарантія на двигун від виробника 24 місяців, починаючи від дати продажу. Це положення не впливає на Ваші законні претензії за гарантією згідно з § 439 і далі Громадянського Кодексу ФРН (BGB-E). Гарантія не включає пошкодження, спричинені неправильною обробкою або використанням, а також дефекти, які мають лише незначний вплив на функцію або якість пристрою. Крім того, транспортні збитки виключаються з претензій за гарантією, якщо ми не несемо відповідальності за це. Претензії за гарантією виключаються за збитки, заподіяні ремонтом, який виконували не ми або не один з наших представників. У разі обґрунтованих скарг ми або відремонтуємо дефектний продукт на свій розсуд або замінимо його бездефектним продуктом.

Általános biztonsági utasítások	137
Essence termékkép	139
Termékleírás	140
Előszó	141
Információk a jelen használati útmutatóhoz	141
Figyelmeztető utasítások	141
Áramütés veszélye	142
Rendeltetésszerű használat	142
A felelősség korlátozása	142
Ügyfélszolgálat	143
A gép kicsomagolása	143
 A csomagolás ártalmatlanítása	143
 A gép ártalmatlanítása	143
A felállítási hellyel kapcsolatos követelmények	143
Elektromos csatlakozás	144
Veszélyforrások	144
Gyerekzár	144
Rövid idejű használat	144
Szeletelni kívánt élelmiszer	144
Az első használat előtt	144
Üzembe helyezés	144
Tisztítás	145
Tolószán	145
A penge kivétele	145
A penge állapotának megóvása	147
2 év garancia a motorra	147

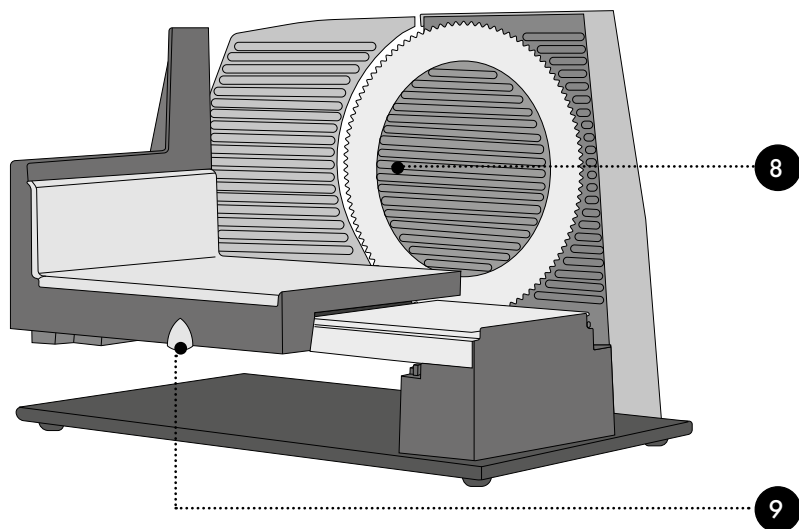
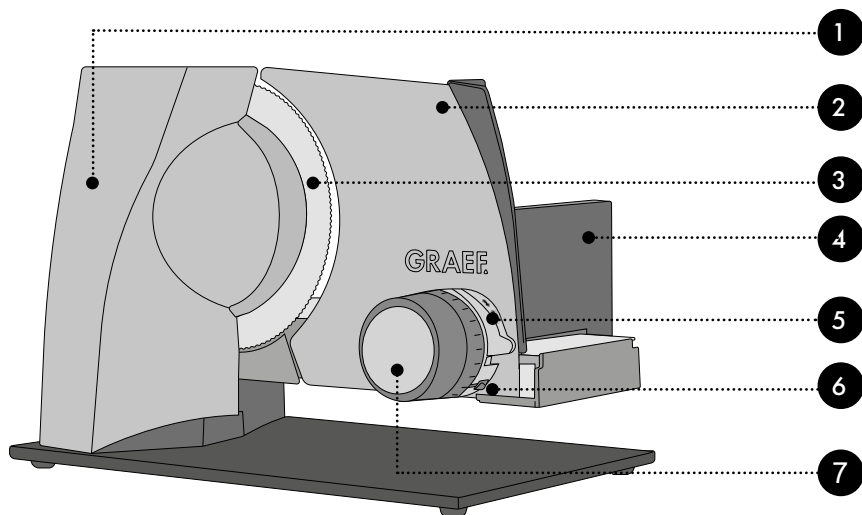
ÁLTALÁNOS BIZTONSÁGI UTASÍTÁSOK

Ez a gép megfelel a vonatkozó biztonsági előírásoknak. Mindazonáltal a nem szakszerű használat személyi sérüléseket és anyagi károkat okozhat. A gép biztonságos kezelése érdekében tartsa be az alábbi biztonsági utasításokat:

- Használat előtt ellenőrizze a gépet, hogy láthatók-e a házon, a csatlakozókábelen vagy a csatlakozódugón külső sérülések jelei. Ne helyezze üzembe a gépet, ha sérült.
- A gépen javításokat csak szakember vagy a Graef ügyfélszolgálat végezhet. A szakszerűtlen javítás jelentős veszélyt jelenthet a felhasználó számára. Ezenkívül a garancia is érvényét veszti.
- A hibás alkatrészek csak eredeti alkatrészekkel cserélje ki. Csak ezeknél az alkatrészeknél garantálható, hogy megfelelnek a biztonsági követelményeknek.
- Ezt a készüléket nem használhatják gyermekek. Tartsa a gépet és a csatlakozóvezetékét távol a gyerekektől.
- A gyerekeket felügyelet alatt kell tartani, annak biztosítása érdekében, hogy nem játszanak a géppel.
- A gépet csökkent fizikai, érzékszervi vagy szellemi képességű, vagy kellő tapasztalattal, és/vagy tudással nem rendelkező személyek is használhatják, amennyiben felügyelet mellett használják, vagy ha betanították őket a gép biztonságos használatára, és ha megértették a használatból eredő veszélyeket.
- A gép rendeltetésének megfelelően nem használható külső időkapcsolóval vagy külön távirányítóval.
- Mindig a csatlakozódugónál, ne a tápkábelnél fogva húzza ki a dugaszolóaljzatból.
- Ne használja a gépet, ha a tápvezeték vagy a csatlakozódugó sérült.
- Óvja a nedvességtől a csatlakozódugót.
- A veszélyeztetettség elkerülése érdekében, a sérült csatlakozókábelt csak a gyártó, az ügyfélszolgálat vagy megfelelő képzettségű személy cserélheti ki.
- Semmilyen esetben se nyissa ki a gép házát. Az áramot vezető csatlakozások megérintésekor vagy a gép elektromos vagy mechanikus szerkezetének módosításakor fennáll az áramütés veszélye.
- Soha ne érjen a feszültség alatt álló alkatrészekhez. Ez áramütéshez vezethet és akár életveszélyes is lehet.



- A gép csatlakoztatása előtt hasonlítsa össze az adattáblán lévő csatlakoztatási adatokat (feszültség és frekvencia) az áramhálózat adataival. Ezeknek az adatoknak meg kell felelniük annak érdekében, hogy a gép ne károsodjon.
- Vigyázzon arra, hogy a tápkábel biztonságosan legyen elhelyezve. Ha a gép a kábelnél valahol fennakad, akkor leeshet a munkafelületről.
- A csomagolóanyag nem használható játékszerként. Fulladásveszély áll fenn.
- Soha ne használja a gépet hőforrás közelében.
- Soha ne használja a gépet a szabadban, és tárolja egy száraz helyen.
- Kapcsolja ki a gépet, és húzza ki a csatlakozódugót a dugaszolóaljzatból, mielőtt a tartozékot kicseréli, vagy olyan alkatrészekhez ér, amelyek az üzemelés során mozgásban vannak.
- Közvetlenül használat után tisztítsa meg az élelmiszerekkel érintkező alkatrészeket.
- A gép és a tartozékok nem szakszerű használata károsíthatja a gépet, és fennáll a sérülés veszélye.
- Az áramütés megakadályozása érdekében soha ne használja a gépet nedves kézzel vagy vizes vagy nedves felületen.
- Ne merítse a gépet, a tápkábelt és a csatlakozódugót vízbe vagy más folyadékokba.
- Ha nincs használatban, forgassa el az állítógombot az óramutató járásával megegyező irányba a nulla álláson túl, amíg az ütközőlemez el nem fedi a penge élét.
- Ne nyúljon az ujjaival a penge éléhez. A penge nagyon éles, és súlyos sérüléseket okozhat.
- Bizonyosodjon meg róla, hogy a gépet tisztítás előtt vagy ha nem használja ki van kapcsolva, és nincs csatlakoztatva a hálózatra.
- Ellenőrizze, hogy az ütköző be van-e zárva (a penge éle le kell hogy legyen takarva).
- Ne használja a gépet maradéktartó nélkül, hacsak a szeletelni kívánt élelmiszer mérete és formája miatt a maradéktartó nem használható.



TERMÉKLEÍRÁS

- 1 Motortest
- 2 Ütközőlemez
- 3 Penge
- 4 Tolószán
- 5 Pillanat-/Folyamatos üzemmód
- 6 Biztonsági tolózár
- 7 Szeletvastagság beállítása
- 8 Pengeborító lemez
- 9 Tolószán-reteszelő

○ ————— Ki



I ————— Pillanatképzés

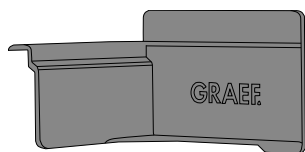
II ————— Folyamatos képzés

FONTOS!

Ne használja a gépet maradéktartó nélkül, hacsak a szeletelni kívánt élelmiszer mérete és formája miatt a maradéktartó nem használható.

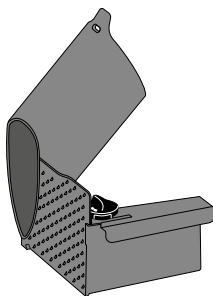
Minden esetben vegye figyelembe a tartozékhoz mellékelt használati útmutatót.

Maradéktartó



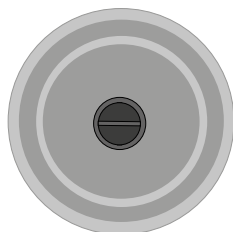
Kombinált rátét*

vagy

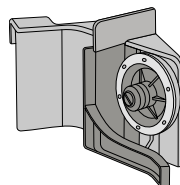


A modelltől függően a gép rendelkezhet egy további pengével vagy egyéb tartozékokkal

Sima penge 145372*



Pengeélező*



*Ez a tartozék opcionálisan beszerezhető a Graef www.graef.de webáruházban.

ELŐSZÓ

Tisztelt Vásárlónk!

Gratulálunk, hogy az univerzális szeletelő megvásárlása mellett döntött. Elismert minőségi terméket vásárolt.

Köszönjük a vásárlást, és kívánjuk, hogy használja sok örömmel az új Graef univerzális szeletelő.

INFORMÁCIÓK A JELEN HASZNÁLATI ÚTMUTATÓHOZ

Ez a használati útmutató az univerzális szeletelő (a továbbiakban: gép) része, és fontos információkat tartalmaz a gép üzembe helyezéséről, biztonságáról, rendeltetésszerű használatáról és karbantartásáról.

Az üzemeltetési útmutatónak mindig elérhetőnek kell lennie a gépnél. A használati útmutatót minden olyan személynek el kell olvasnia és alkalmaznia kell, aki:

- a gépet üzembe helyezi,
- a gépet kezeli,
- az üzemzavar elhárításáért és/vagy
- Tisztítás

felelős.

Őrizze meg ezt a használati útmutatót és adja tovább a géppel együtt a következő tulajdonosnak. Ez a használati útmutató nem vehet figyelembe minden lehetséges szempontot. További tudnivalók vagy problémák esetén, amelyekről ez az útmutató nem, vagy nem elég részletesen beszél, forduljon a Graef ügyfélszolgálatához, vagy a szakszervizhez.

FIGYELMEZTŐ UTASÍTÁSOK

A jelen használati útmutatóban az alábbi figyelmeztető utasítások és jelzőszavak fordulnak elő:

FIGYELMEZTETÉS

Ez egy lehetséges veszélyhelyzetre utal. A jelzés figyelmen kívül hagyása súlyos vagy akár halálos sérülésekhez is vezethet.

VIGYÁZAT

Ez egy lehetséges veszélyhelyzetre utal. A figyelmeztetés figyelmen kívül hagyása által anyagi károk keletkezhetnek.

FONTOS!

Ez fontos használati tanácsokra és egyéb fontos információkra utal.

DE

EN

FR

NL

IT

ES

DK

SE

NO

PL

UKR

HU

ÁRAMÜTÉS VESZÉLYE

FIGYELMEZTETÉS

A feszültség alatt álló vezetékek vagy alkatrészek megérintése életveszélyes!

Az áramütés veszélyének elkerülése érdekében tartsa be a következő biztonsági utasításokat:

- Ne használja a gépet, ha a tápvezeték vagy a csatlakozódugó sérült.
- Ebben az esetben, a gép további használata előtt, szereltesse fel a Graef ügyfélszolgálatával vagy egy arra jogosult szakember által egy új csatlakozóvezetékét.
- Semmilyen esetben se nyissa ki a gép házát. Az áramot vezető csatlakozások megérintésekor vagy a gép elektromos vagy mechanikus szerkezetének módosításakor fennáll az áramütés veszélye.
- Soha ne érjen a feszültség alatt álló alkatrészekhez. Ez áramütéshez vezethet és akár életveszélyes is lehet.

RENDELTETÉSSZERŰ HASZNÁLAT

Ez a gép üzleti célú használatra nem alkalmas. A gép és az alkatrészek élelmiszer elkészítésére alkalmasak. Ne használja a gépet egyéb célokra.

Ezt a gépet a háztartási vagy ehhez hasonló használatra terveztük, például:

- Üzletek és irodák személyzeti konyháiban
- Mezőgazdasági létesítményekben
- Hotelekben, motelekben és egyéb szálláshelyeken a vendégek által
- Reggelit felszolgáló létesítményekben

Minden ezen túlmenő használat rendeltetés-ellenesnek minősül.

VIGYÁZAT

A gép nem rendeltetésnek megfelelő használata veszélyes helyzetekhez vezethet.

- A gépet kizárólag rendeltetésének megfelelően használja.
- Tartsa be a jelen használati útmutatóban leírt kezelési módot.

A nem rendeltetés szerű használatból fakadó minden károsodások esetén minden garancia lehetősége ki van zárva.

A kockázatot kizárólag a felhasználó vállalja.

A FELELŐSSÉG KORLÁTOZÁSA

A jelen használati útmutatóban lévő valamennyi műszaki információ, a telepítésre, üzemeltetésre és kezelésre vonatkozó adatok és utasítások megfelelnek a nyomtatás időpontjában aktuális változatnak, amelyben legjobb tudásunk szerint használtuk fel eddigi tapasztalatainkat és ismereteinket. A jelen használati útmutató adataiból, ábráiból és utasításaiból semmiféle igény nem származtatható.

A gyártó nem vállal felelősséget:

- a leírás be nem tartása,
- a gép nem rendeltetés szerű használata,
- a szakszerűtlenül végzett javítási munkák,
- műszaki módosítások,
- nem engedélyezett pótalkatrészek használata esetén.

A fordításokat a legjobb tudásunk szerint készítettük. Fordítási hibákért nem vállalunk felelősséget. Kötelező érvényű az eredeti, német szöveg marad.

A jelen használati útmutató digitális formában megtalálható a szeletelőgép termékoldalán a www.graef.de internetes oldalon.

ÜGYFÉLSZOLGÁLAT

Ha a Graef gép sérült, akkor keressen fel egy szakkereskedést, vagy forduljon a 02932-9703-677 telefonszámon, illetve a service@graef.de e-mail címen a Graef ügyfélszolgálatához.

FONTOS!

Őrizze meg az eredeti csomagolást a garancia ideje alatt, hogy garanciális javítás esetén a gépet megfelelően be lehessen csomagolni és el lehessen szállítani.

A GÉP KICSOMAGOLÁSA

A gép kicsomagolásakor járjon el az alábbi módon:

- Vegye ki a készüléket a kartonból.
- Távolítsa el teljesen a csomagolást.
- Távolítsa el az esetleg a gépre ragasztott matricákat. Ne távolítsa el a típustáblát!



A CSOMAGOLÁS ÁRTALMATLANÍTÁSA

A csomagolás védi a gépet a sérülésektől a szállítás során. A csomagolóanyagokat a környezet-kímélő jelleg és az ártalmatlanítási szempontok alapján választottuk meg, és ezért újrahasznosíthatók.

Nyersanyagot takarít meg és csökkenti a hulladékmennyiséget, ha a csomagolást visszajuttatja a nyersanyag-körforgásba. A főösslegessé vált csomagolóanyagot adja le a »Zöld pont« újrahasznosító rendszer gyűjtőhelyein.



A GÉP ÁRTALMATLANÍTÁSA

Ne dobja a gépet az élettartama végén a háztartási hulladékba. Erre utal a gépen és a használati útmutatóban látható szimbólum. Az alapanyagok a jelölésük szerint újrahasznosíthatók. A régi eszközök újrafelhasználásával, újrahasznosításával vagy másfajta újrafeldolgozásával jelentősen hozzájárul a környezetünk védelméhez. Forduljon az önkormányzatához az illetékes gyűjtőhelyekkel kapcsolatban.

A FELÁLLÍTÁSI HELLYEL KAPCSOLATOS KÖVETELMÉNYEK

A gép biztonságos és kifogástalan működéséhez a felállítási helynek az alábbi követelményeknek kell megfelelnie:

- Helyezze a gépet egy szilárd, egyenes, vízszintes, csúszásmentes és megfelelő teherbírással rendelkező felületre.
- Vigyázzon arra, hogy a gép ne borulhasson fel.
- Úgy válassza meg a felállítás helyét, hogy gyerekek ne érhessenek a gép adagolójához.
- Ne helyezze a gépet forró felületekre, pl. főzőlapokra vagy azok közelébe.
- Soha ne használja a gépet a szabadban, és tárolja egy száraz helyen.
- A gép nem beépíthető falba vagy beépített szekrényekbe.
- Ne állítsa fel a gépet forró, nedves vagy vizes környezetben.
- A dugaszolóaljzatnak könnyen hozzáférhető helyen kell lennie, hogy a csatlakozódugaszt szükség esetén könnyen ki lehessen húzni.

ELEKTROMOS CSATLAKOZÁS

A gép biztonságos és kifogástalan működéséhez az elektromos csatlakoztatáskor vegye figyelembe az alábbi utasításokat:

- Csatlakoztatás előtt hasonlítsa össze az adattáblán lévő csatlakoztatási adatokat (feszültség és frekvencia) az áramhálózat adataival. Ezeknek az adatoknak meg kell felelniük annak érdekében, hogy a gép ne károsodjon. Ha kétségei vannak, forduljon villanyszerelőhöz.
- A csatlakozóaljzat legyen legalább 10 A biztonsági védőkapcsolóval biztosított.
- Győződjön meg róla, hogy a tápkábel nem sérült, és hogy nem forró felületeken vagy éles széleken keresztül van átvezetve.
- A tápkábelt nem szabad túlságosan megfeszíteni.
- A gép elektromos biztonsága csak úgy garantálható, ha azt egy szabályszerűen telepített földelővezető rendszerre csatlakoztatják. A gépet tilos földelővezető nélküli dugaszolóaljzatra csatlakoztatva használni. Kétség esetén ellenőriztesse villanyszerelővel az elektromos hálózati csatlakozót. A gyártó nem vállal felelősséget a hiányzó vagy megszakított földelővezetők miatt bekövetkező károkért.

VESZÉLYFORRÁSOK

VIGYÁZAT

A nagyon éles penge levághatja a testrészeket.

Veszélynek különösen az ujjak vannak kitéve. Ne nyúljon az ütközőlemez és a penge közé, amíg az ütközőlemez nincs teljesen lezárva, azaz a beállítása „0” alatt van.

GYEREKZÁR

A penge biztosításához az ütközőlemezt be kell zárni, vagyis a „0” jelölés alatt kell állnia. Ezután tolja a tolószánt a penge elé, és nyomja be a tolószán-reteszelőt. A tolószán most rögzítve van.

A gyermekzár aktiválásához forgassa az állító gombot az óramutató járásával megegyező irányba a nullpozíciótól túl ütközésig. Ezt követően tolja a biztonsági tolózárát a lehető legjobban kifelé. Ezáltal az állító gomb és a pillanat-/folyamatos üzemmód zárolásra kerül.

RÖVID IDEJŰ HASZNÁLAT

5 perces rövid használat után hagyja a motort 1 órán át hűlni.

SZELETELNI KÍVÁNT ÉLELMISZER

A géppel kenyeret, zsemlet, sonkát, kolbászt, sajtot, gyümölcsöt, zöldséget stb. szeletelhet.

FONTOS!

Semmilyen körülmények között ne szeleteljen a géppel kemény anyagokat, pl. fagyasztott élelmiszert, csontot, fát, lemezeket stb.

AZ ELSŐ HASZNÁLAT ELŐTT

Használat előtt tisztítsa meg a gépet, hogy eltávolítsa az esetleges gyártási maradványokat.

ÜZEMBE HELYEZÉS

- Helyezze a mellékelt tálcát, egy tányért stb. a gép alá.
- Állítsa be a kívánt vastagságot.

- Helyezze fel a szeletelni kívánt élelmiszert a tolószánra.
- Helyezze a maradéktartót a tolószán hátsó falához, majd tolja rá a maradéktartót a szeletelni kívánt élelmiszere.
- A gép működtetéséhez tartsa lenyomva a pillanatkapcsolót, vagy nyomja meg, majd tolja lefelé, hogy átváltson folyamatos üzemmódra.

FONTOS!

Ne használja a gépet maradéktartó nélkül, hacsak a szeletelni kívánt élelmiszer mérete és formája miatt nem használható. Amint a szeletelni kívánt élelmiszer mérete és formája a maradéktartó használatát megengedi, ismét használni kell.

- Tolja a szeletelni kívánt élelmiszert a maradéktartóval az ütközőlemeze, és vezesse egyenletesen a pengére a tolószánt.
- A szeletelés befejezése után engedje el a pillanatkapcsolót, vagy tolja vissza felfelé, hogy befejezze a folyamatos üzemmódot.

FONTOS!

A puha élelmiszer (pl. sajt vagy sonka) hidegen könnyen szeletelhető. A puha élelmiszer jobban szeletelhető, ha lassabban tolja előre.

TISZTÍTÁS

Tisztítsa meg a gép külső felületét egy nedves tisztítókendővel. Erős szennyezettség esetén használjon egy kíméletes tisztítószert.

TOLÓSZÁN

A jobb tisztítása érdekében a tolószán levehető a gépről.

- Ehhez húzza ki a tolószán-reteszeltőt a kocsí jobb oldalán.
- Húzza maga felé a tolószánt, és vegye le.
- Tisztítsa meg az össze komponensét egy nedves törölkendővel vagy folyó víz alatt.

Havonta egyszer kenje meg a tolószán vezetését néhány csepp gyantamentes olajjal vagy vazelinrel. Távolítsa el egy puha gyapotkendővel a fölösleges olajat/vazelinrel.

FONTOS!

Ne tisztítsa a tolószánt mosogatógépből!

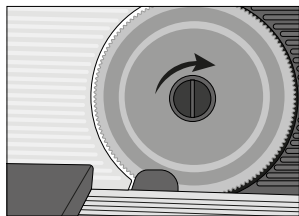
A PENGE KIVÉTELE

Mielőtt levinné a pengét, húzza ki a hálózati csatlakozódugót. Rendszeres időközönként vegye le a pengét, és tisztítsa meg belül a gépet, különösen akkor, ha „szaftos” élelmiszert (paradicsomot, gyümölcsöt, sült húst stb.) szeletel. Rendkívül óvatosan bánjon a pengével.

- Húzza teljesen maga felé a tolószánt.

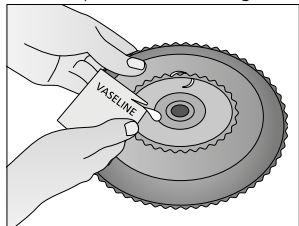


- Lazítsa ki a pengeborító lemezt 45°-ban elforgatva a nyíl irányába.

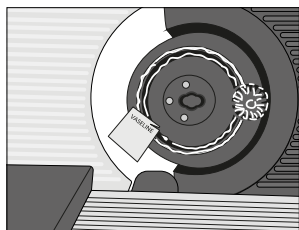


- Fordítsa el a pengezárat a nyíl irányába, és vegye le óvatosan a pengét.
- Tisztítsa meg a penge belső oldalát egy nedves törlőkendővel.
- **Ne** tisztítsa a pengét mosogatógépben!

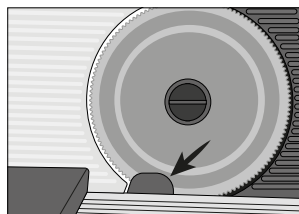
Értesítés: A rendszeres kenés meghosszabbítja a gép élettartamát. Ehhez kizárólag Graef vazelint használjon. Ezt a www.graef.de webáruházunkban, a 141842-es cikkszámom szerezheti be.



- Kenje meg vazelinnel (141842-es cikkszám) a fogaskereket.



- Kenje meg vazelinnel a motortest belső részét és a kis szürke fogaskereket.
- A penge és a pengeborító lemez behelyezése a fordított sorrendben történik.



- **Értesítés:** Győződjön meg róla, hogy a penge fel van helyezve a lehúzó mögé.
 - Helyezze fel a pengeborító lemezt, és fordítsa el 45°-ban az óramutató járásával ellentétes irányban (a nyíl irányába), amíg a helyére nem pattan, és már nem esik le.
- A pengét különös óvatossággal kell behelyezni, mivel nagyon éles.

A PENGE ÁLLAPOTÁNAK MEGÓVÁSA

A penge hosszan tartó élessége és a Graef szeletelő hosszú élettartama érdekében javasoljuk, hogy rendszeresen tisztítsa meg a gépet, különösen a pácolt hús vagy sonka szeletelése után. Ezek az élelmiszerek sót tartalmaznak, amely, ha hosszabb ideig marad a penge felületén, akár a penge felületének rozsdásodását is okozhatja (a „rozsdamentes” nemesacélon is).

A nagy nedvességtartalmú élelmiszerek, pl. paradicsom vagy uborka szeletelésekor a tisztítás hiánya, ill. a nem megfelelő (túl „nedves”) tisztítás szintén a penge felületének rozsdásodásához vezethet. Ezért javasoljuk, hogy a használat után azonnal törölje le a pengét egy nedves törlőkendővel, és szükség esetén tisztítsa meg egy kevés tisztítószerezrel.

Időnként csavarja le a pengét, és tisztítsa meg belül is a gépet. Különösen azután, miután „szaftos” élelmiszer (zöldséget, gyümölcsöt, sült húst stb.) szeletel. Rendkívül óvatosan bánjon a pengével.

2 ÉV GARANCIA A MOTORRA

A termékre az értékesítés napjától további 24 hónap motorgaranciát vállalunk. A német BGB-E 439. paragrafus szerinti törvényes szavatossági igényeit ez a rendelkezés nem módosítja. A garancia nem terjed ki az olyan károkra, amelyek a nem szakszerű kezelésre vagy használatra visszavezethető, ill. a gép értékét vagy működését csak csekély mértékben befolyásoló károkra. Továbbá nem terjed ki a garancia azokra a szállítási károkra, amelyekért nem minket terhel a felelősség. Nem vállalunk garanciát azokért a károkért, amelyek nem a mi megbízásunkból vagy nem a mi képviseletünkben végzett javításokra vezethetők vissza. Jogos reklamációk esetén a hibás terméket saját döntésünk alapján vagy megjavítjuk, vagy egy új, hibamentes termékre cseréljük.



Gebr. Graef GmbH & Co. KG |
Donnerfeld 6 | 59757 Arnsberg | www.graef.de