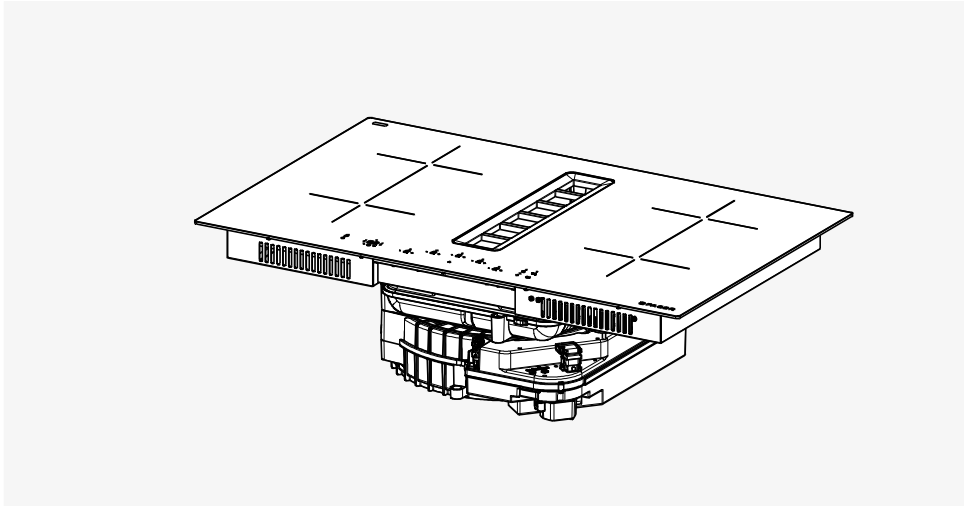


Smart - Maris

IM



FSM 7072 4RC R HI
FMA 8372 4RC R HI

EN Installation manual
DE Installationshandbuch
FR Manuel d'installation
NL Installatiehandleiding
IT Manuale d'installazione
ES Manual de instalación
PT Manual de instalação
EL Εγχειρίδιο εγκατάστασης
DA Installationsvejledning
NO Installasjonshåndbok
SV Installationsmanual
FI Asennusopas
UK Посібник з монтажу
LT Montavimo vadovas
LV Uzstādīšanas rokasgrāmata

ET Paigaldusjuhend
CS Návod k instalaci
PL Instrukcja instalacji
SL Priročnik za nameščanje
SR Упутство за инсталацију
HU Telepítési kézikönyv
HR Priručnik za ugradnju
RO Manual de instalare
RU Руководство по установке
TR Kurulum kılavuzu
IS Handbók uppsetningar
AR دليل التركيب

FRANKE

-
- | | | | |
|-----------|---|-----------|--|
| EN | Warning! Before proceeding with installation, read the safety information in the User Manual. | LT | Įspėjimas! Prieš pradėdami montavimo darbus, perskaitykite naudotojo vadove pateiktą saugumo informaciją. |
| DE | Warnhinweis! Vor der Montage die in der Bedienungsanleitung enthaltenen Sicherheitsinformationen lesen. | LV | Brīdinājums! Pirms uzstādīšanas, izlasīt drošības informāciju Eksploatācijas instrukcijās. |
| FR | Avertissement ! Avant de procéder à l'installation, veuillez lire les informations sur la sécurité contenues dans le manuel de l'utilisateur. | ET | Hoiatus! Enne paigaldamisega jätkamist lugege kasutusjuhendis toodud ohutusteavet. |
| NL | Waarschuwing! Lees de veiligheidsinformatie in de gebruikershandleiding alvorens het apparaat te installeren. | CS | Upozornění! Před zahájením instalace si přečtěte bezpečnostní informace v uživatelské příručce. |
| IT | Avvertenza! Prima di procedere all'installazione, leggere le informazioni sulla sicurezza contenute nel Manuale d'uso. | PL | Ostrzeżenie! Przed przystąpieniem do instalacji należy przeczytać informacje dotyczące bezpieczeństwa znajdujące się w instrukcji obsługi. |
| ES | ¡Advertencia! Antes de proceder a la instalación, lea las indicaciones de seguridad del manual de instrucciones. | SL | Opozorilo: Pred vgradnjo preberite varnostna navodila v navodilih za uporabo. |
| PT | Aviso! Antes de proceder à instalação, leia a informação de segurança no Manual do Utilizador. | SR | Упозорење! Пре почетка инсталације прочитајте безбедносне информације у корисничком упутству. |
| EL | Προειδοποίηση! Πριν προβείτε στην εγκατάσταση, διαβάστε τις οδηγίες ασφαλείας στο Εγχειρίδιο Χρήστη. | HU | Figyelem! Az üzembe helyezésessel történő továbblépés előtt olvassa el a Felhasználói kézikönyvben található biztonsági tudnivalókat. |
| DA | Advarsel! Læs sikkerhedsreglerne i brugsanvisningen inden installation. | HR | Upozorenje! Pročitajte informacije koje se odnose na zaštitu u priručniku za korištenje prije nego prosljedite s instalacijom. |
| NO | Advarsel! Les sikkerhetsinstruksjonene i bruksveiledningen før apparatet installeres. | RO | Avertisment! Înainte de a începe instalarea, citiți informațiile privind siguranța din Manualul de utilizare. |
| SV | Varning! Läs säkerhetsföreskrifterna i bruksanvisningen innan apparaten installeras. | RU | Предупреждение! Прежде чем приступить к установке, прочитайте информацию о безопасности в Инструкциях по эксплуатации. |
| FI | Varoitus! Ennen laitteen asentamista lue käyttöoppaassa olevat turvallisuustiedot. | TR | Uyarı! Montaja başlamadan evvel, Kullanıcı El Kitabındaki güvenlik bilgisini okuyun. |
| UK | Попередження. Перш ніж розпочинати встановлення, необхідно уважно прочитати інформацію з техніки безпеки, наведену в інструкції з експлуатації. | IS | Viðvörðun: Áður en haldið er áfram með uppsetninguna skal lesa öryggisupplýsingarnar í notendahandbókinni. |
-

AR تحذير! قبل البدء بالتركيب، يرجى قراءة المعلومات التي تخص السلامة الموجودة في كتيب تعليمات الاستعمال.

EN WATCH THE INSTALLATION VIDEO
IT GUARDA IL VIDEO DI INSTALLAZIONE
FR REGARDEZ LA VIDÉO D'INSTALLATION
ES MIRA EL VÍDEO DE INSTALACIÓN
DE SEHEN SIE SICH DAS INSTALLATIONSVIDEO AN
PL OBEJRZYJ FILM MONTAŻOWY

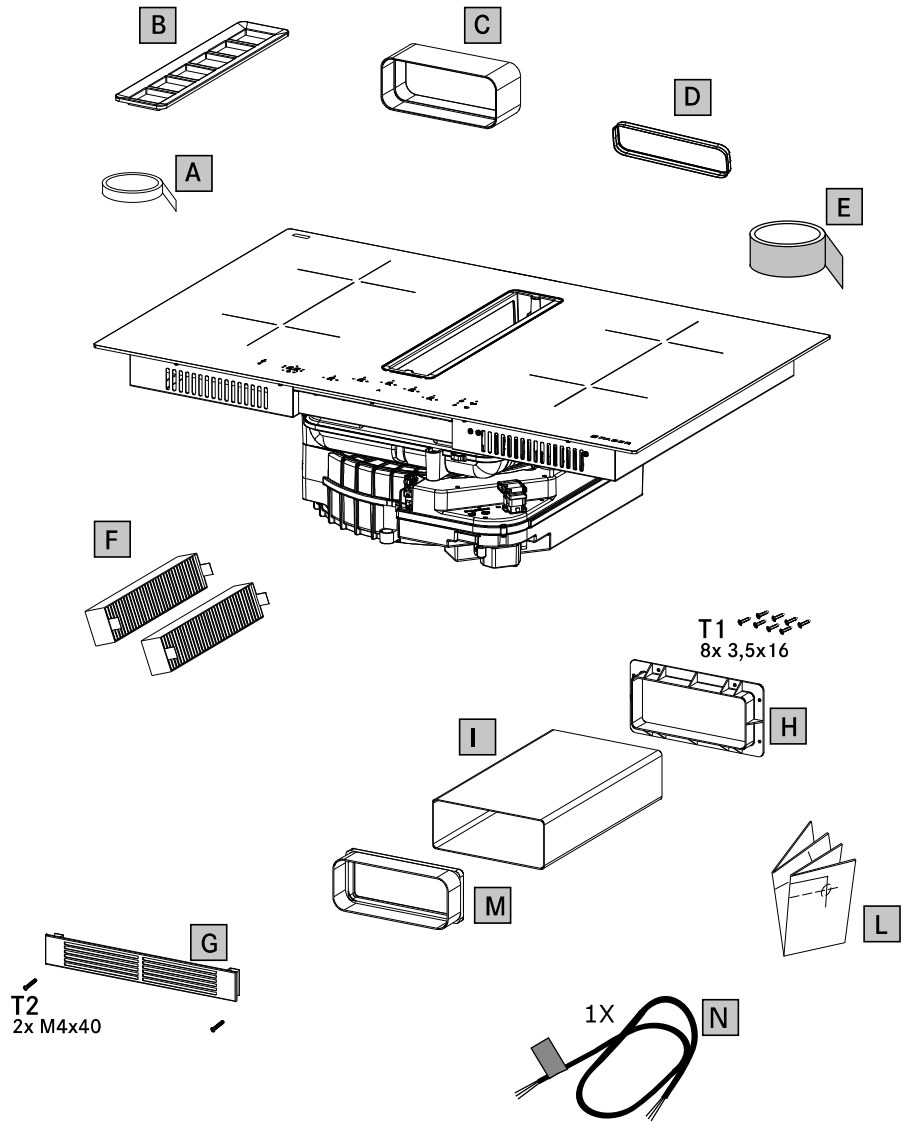
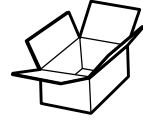

Download a QR Code Reader app

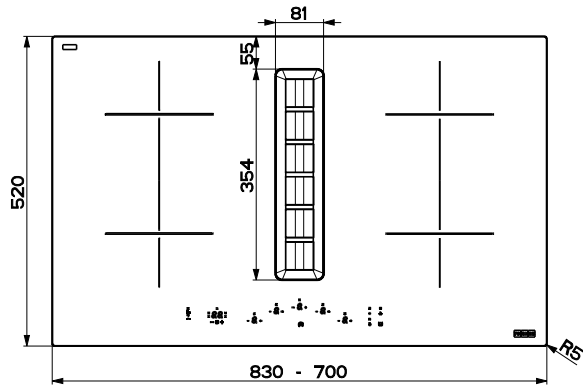
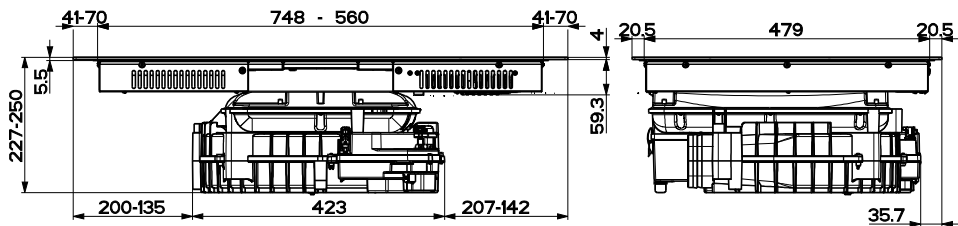
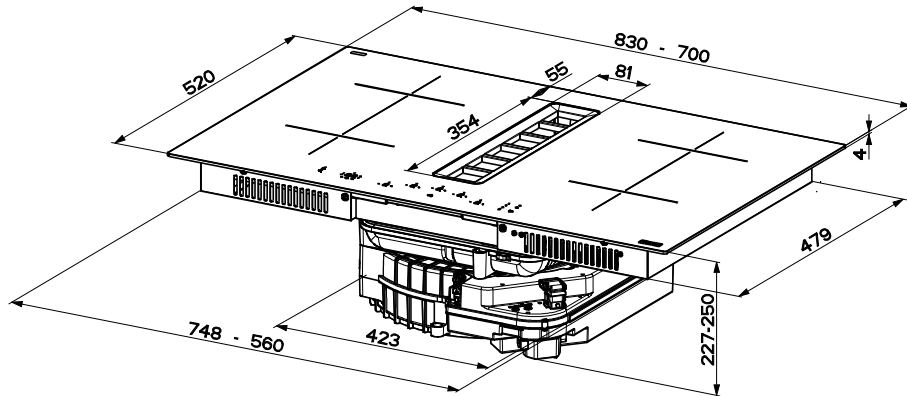

Scan QR code

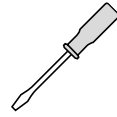
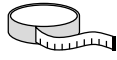

Watch the video



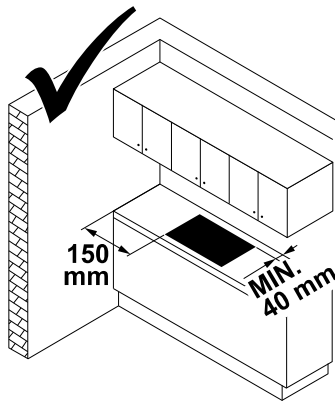
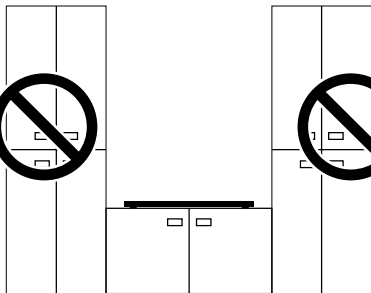
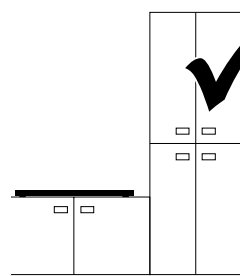
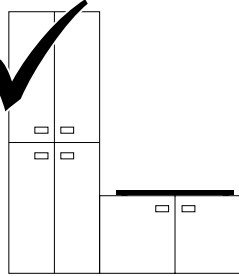


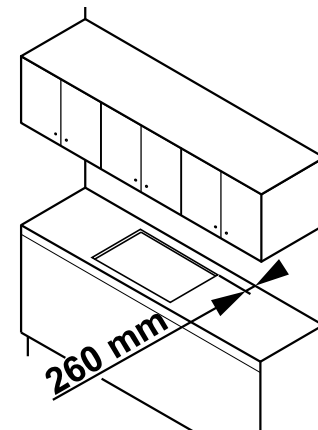
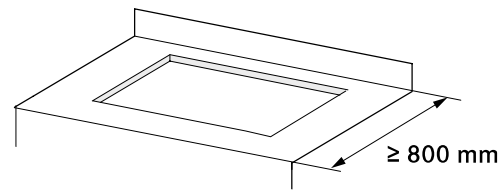
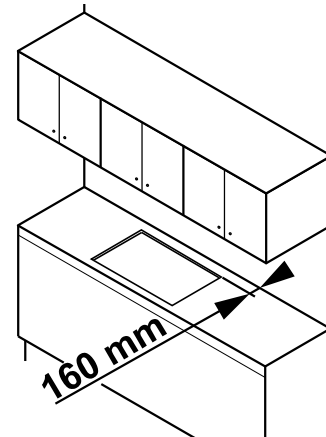
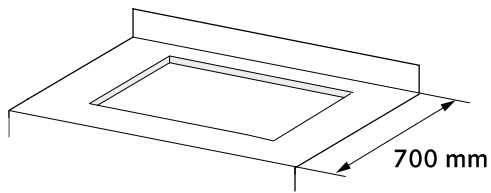
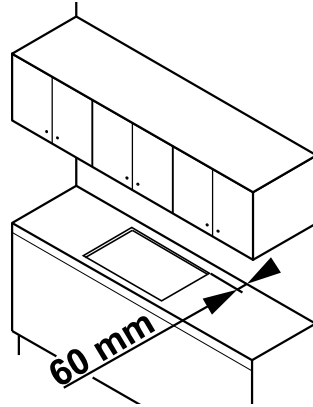
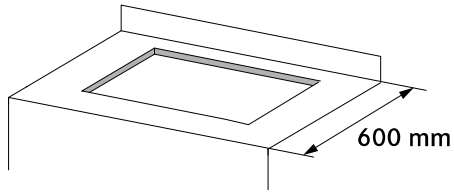






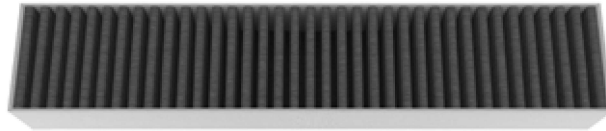
OK!



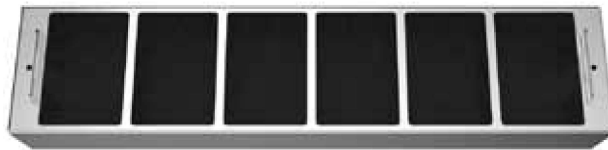




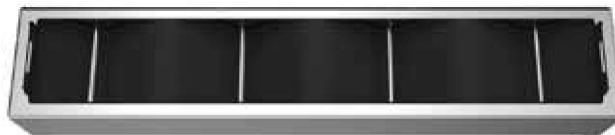
112.0732.430

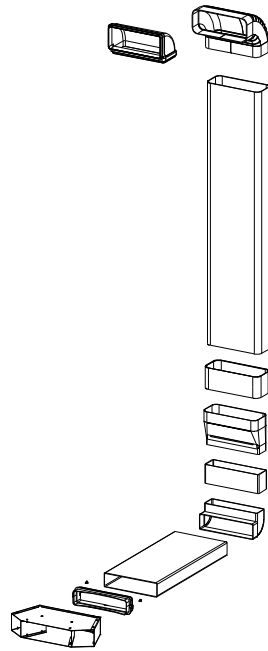


112.0732.759

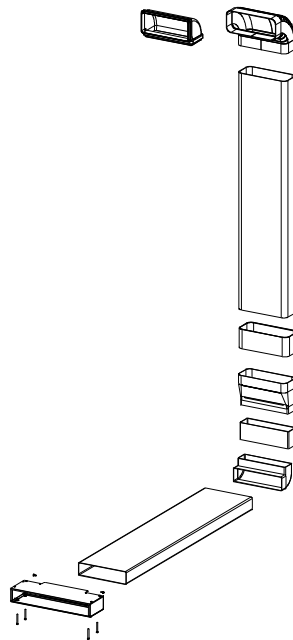


112.0732.802

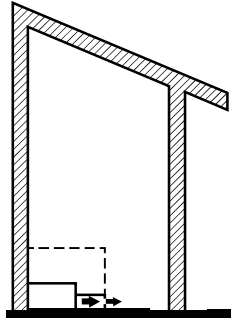




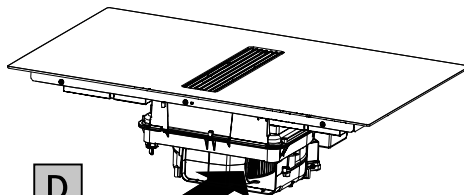
112.0711.985



112.0711.986



L

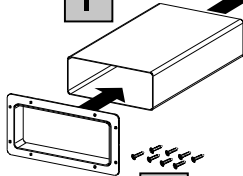


D

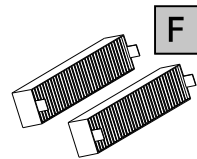
M

I

H



T1 8x 3,5x16

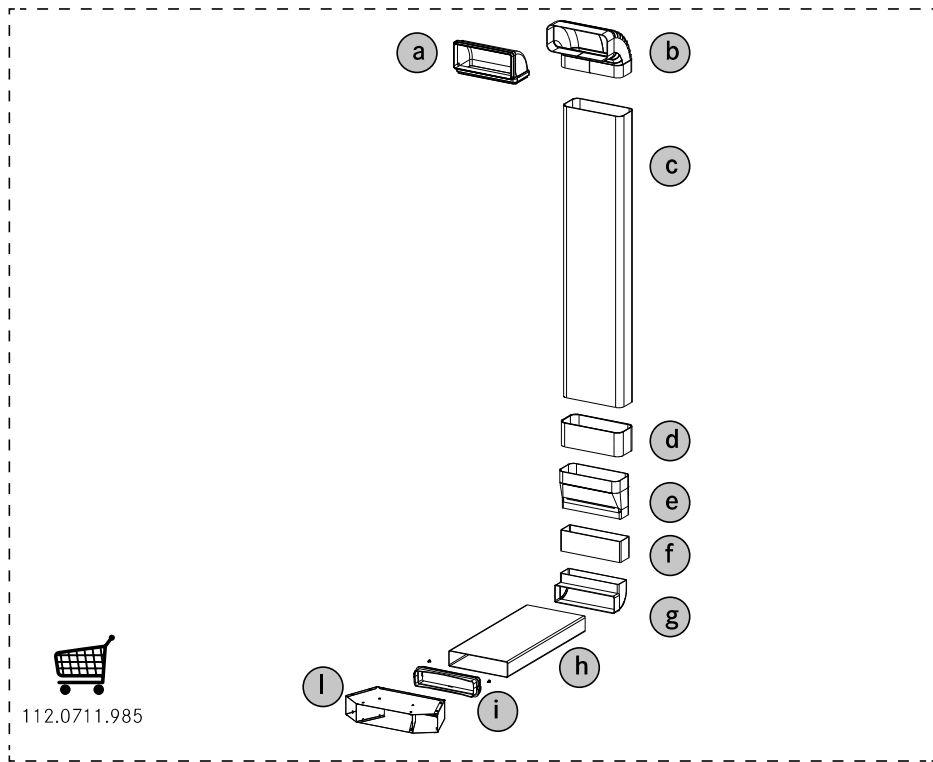
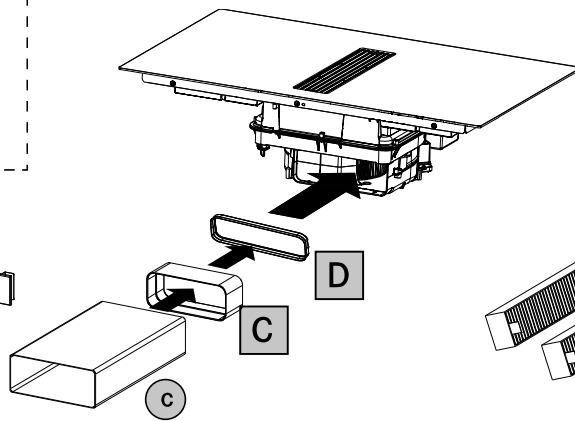
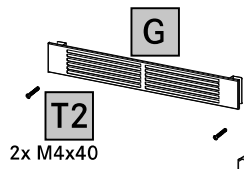
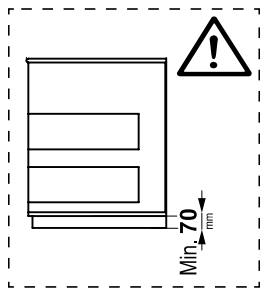


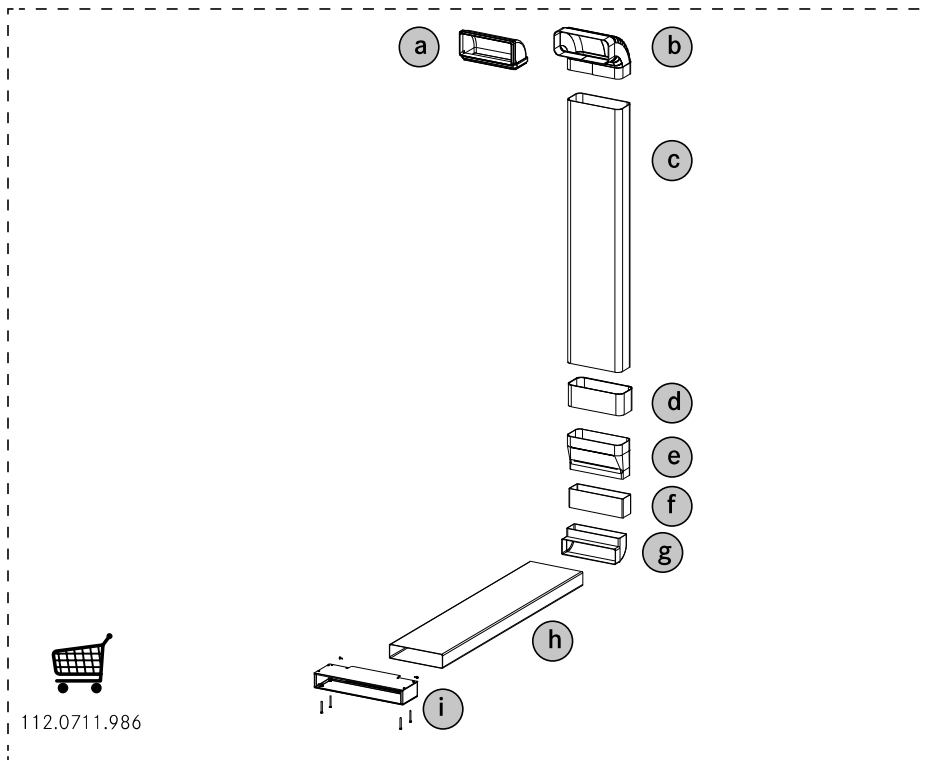
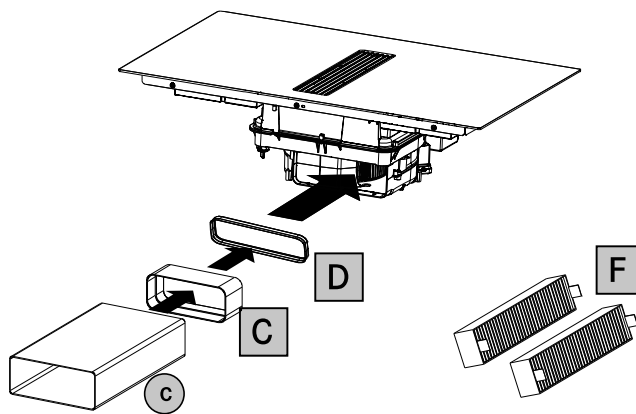
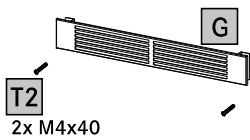
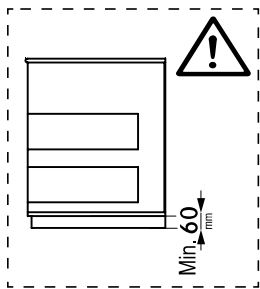
F

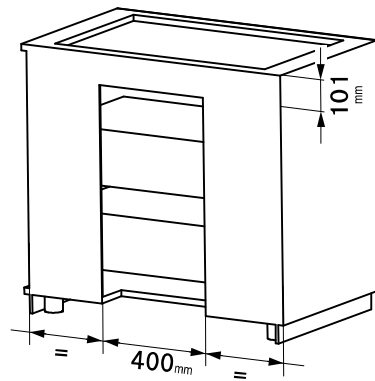
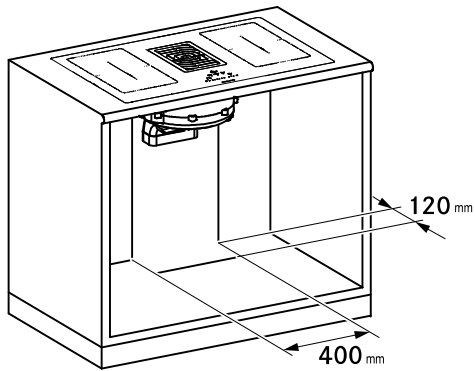
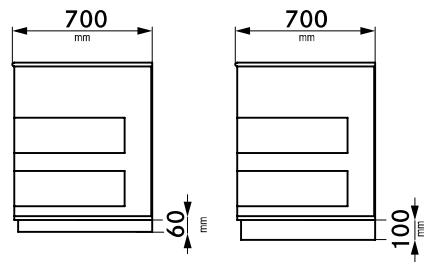
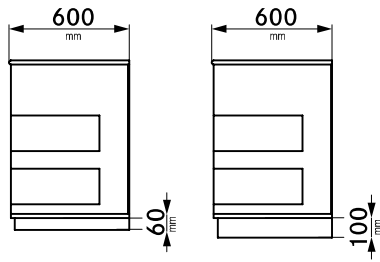
G



T2
2x M4x40

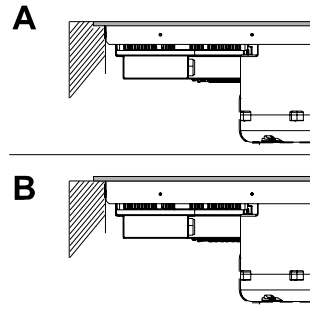
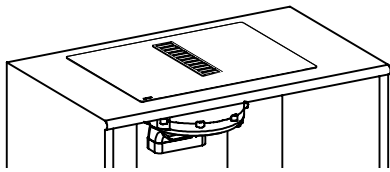




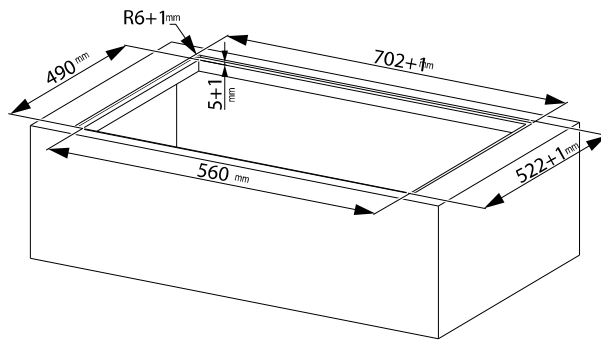




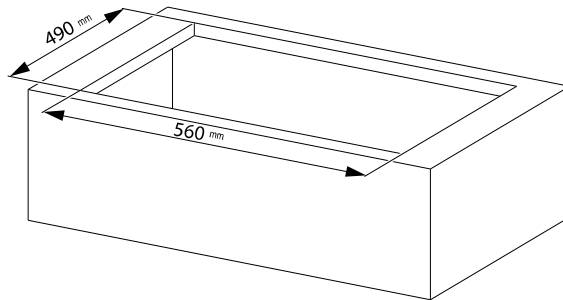
FSM 7072 4RC R HI



A

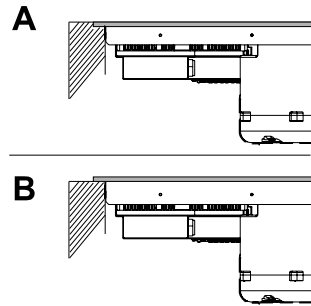
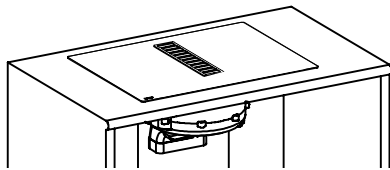


B

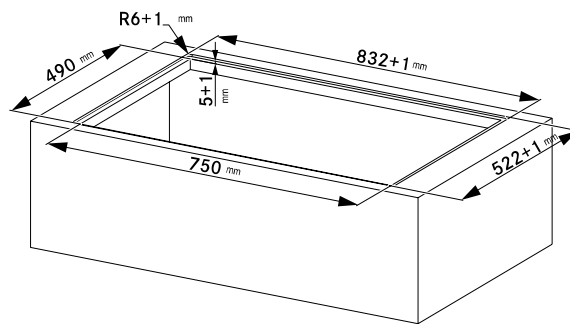




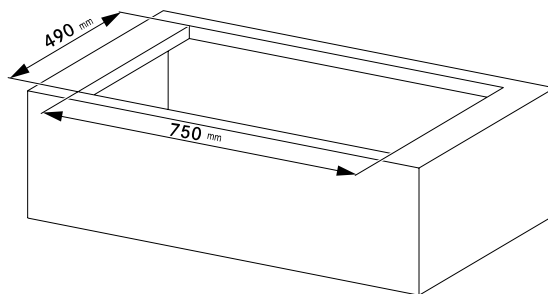
FMA 8372 4RC R HI



A

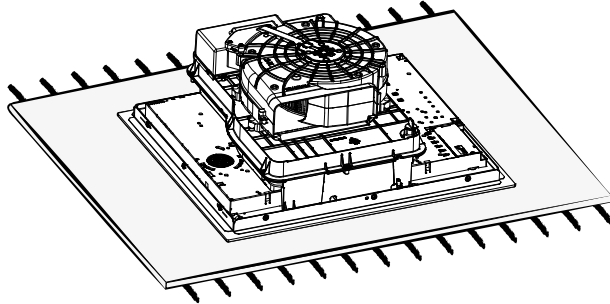


B

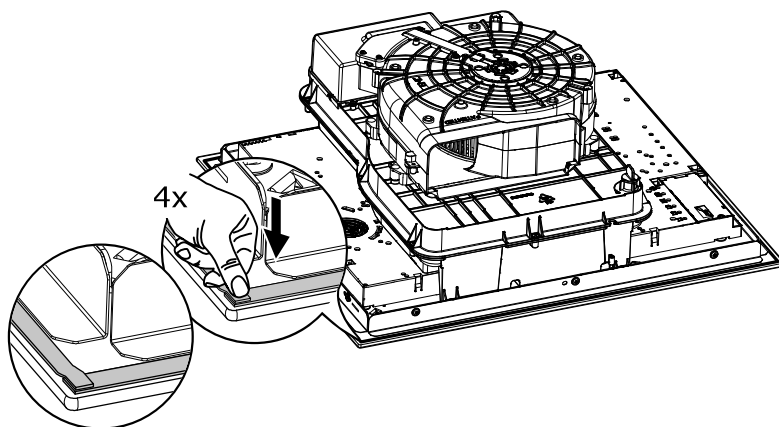
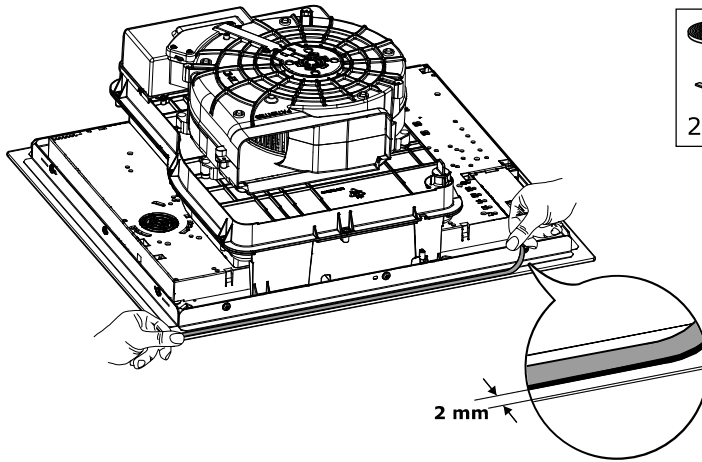




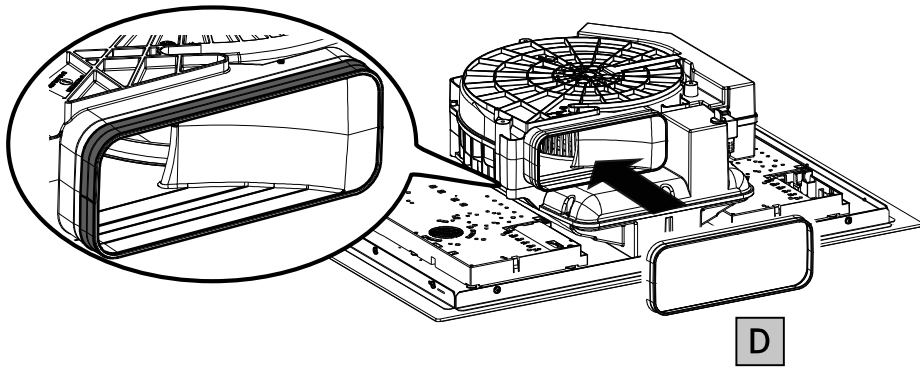
1



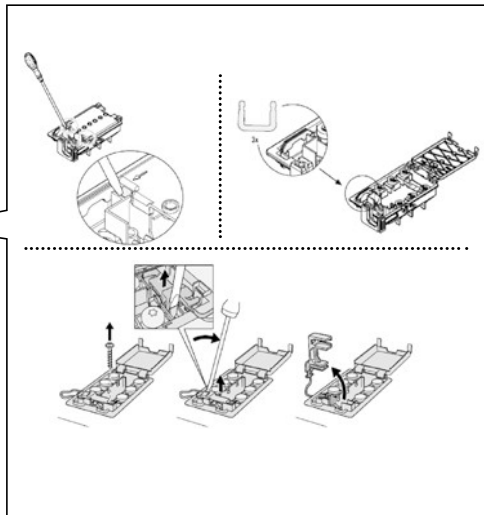
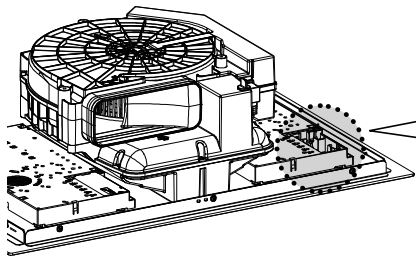
2



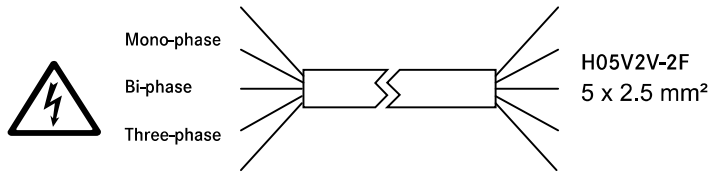
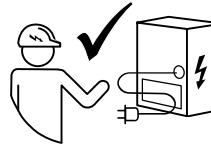
3



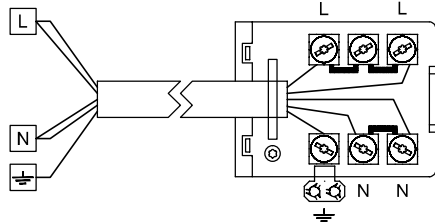
4



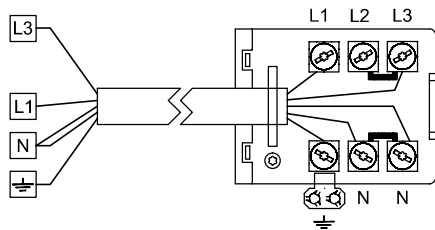
5



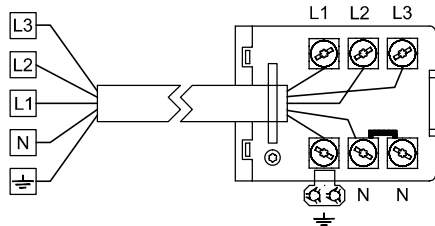
MONO-PHASE
1 x 32A circuit breaker
220-240V~
1+N+GND



BI-PHASE
2 x 16A circuit breaker
380-415V~
2+N+GND



THREE-PHASE
3 x 16A circuit breaker
380-415V~
3+N+GND

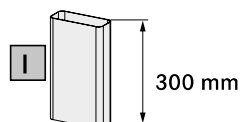
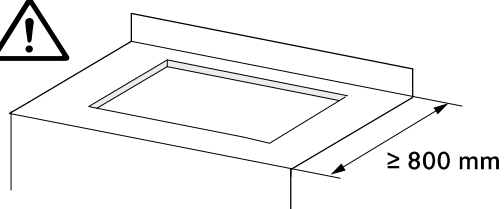
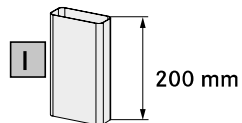
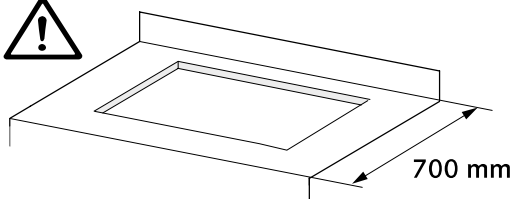
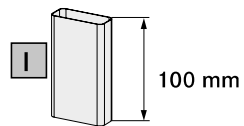
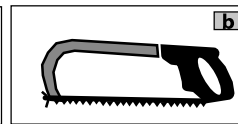
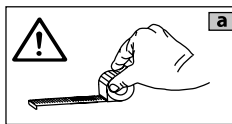
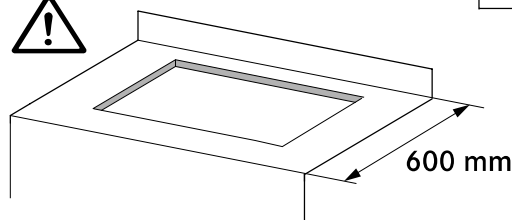


color	connection		
	MONO-PHASE	BI-PHASE	TRI-PHASE
BLACK	L	L1	L1
BROWN	L	L3	L3
BLUE(GREY)	N	N	L2
BLUE	N	N	N
YEL/GRN	GND		
	BRIDGE		

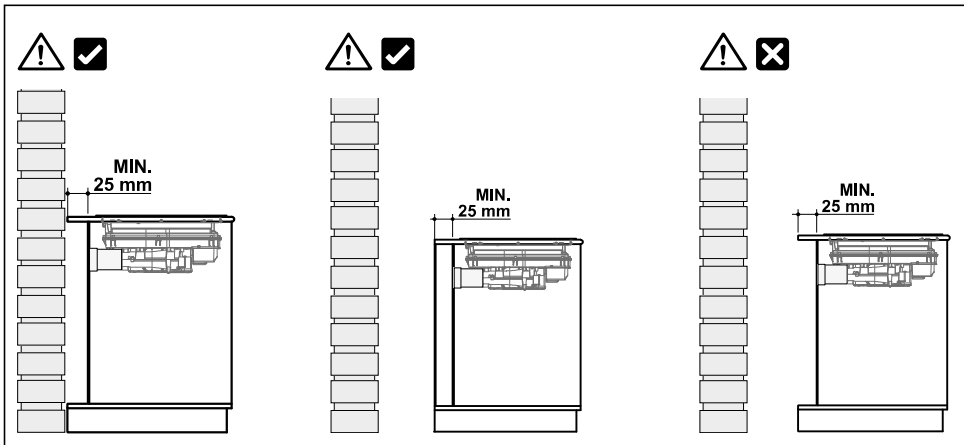
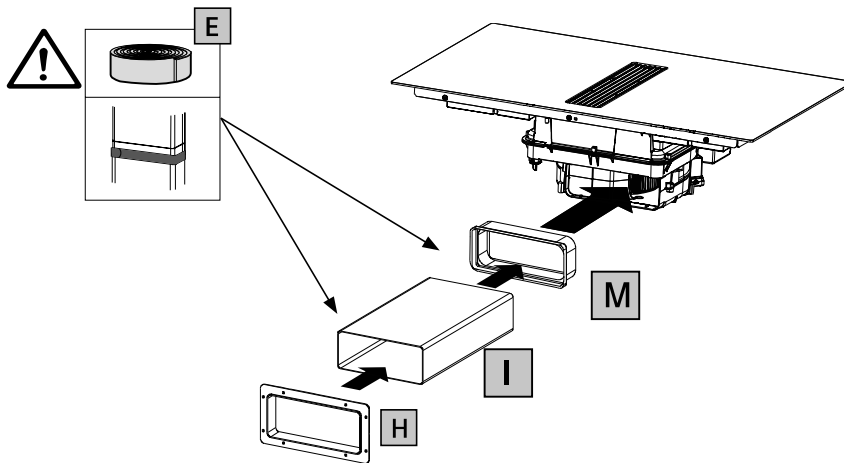




6



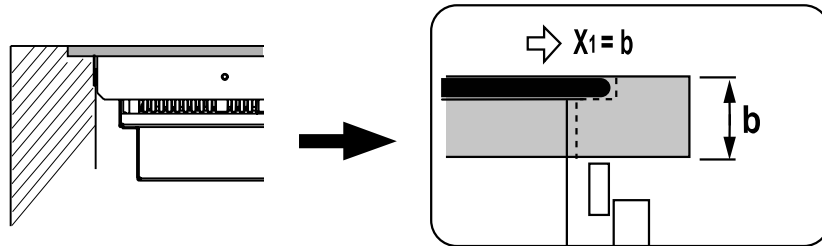
7



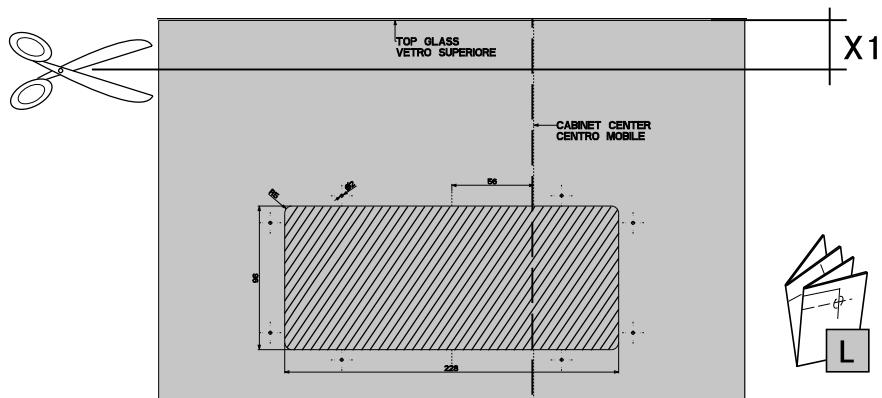
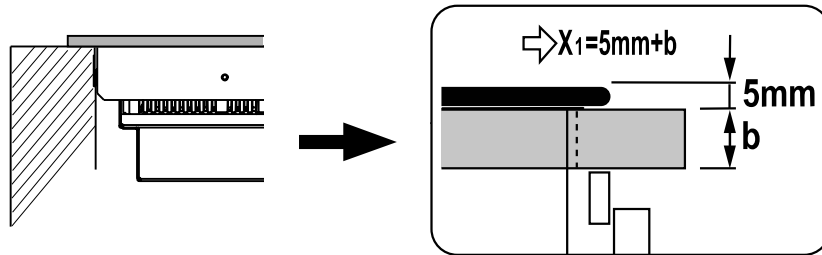
8



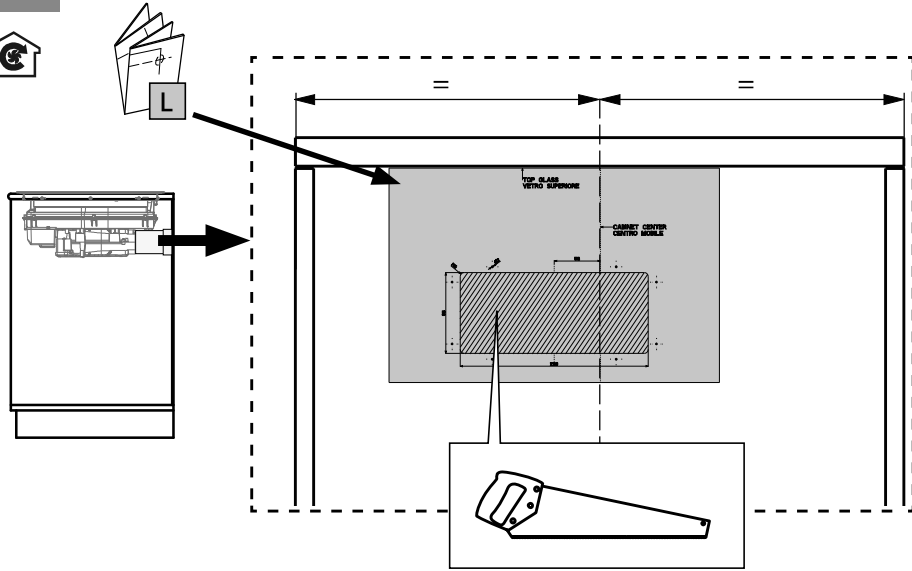
A



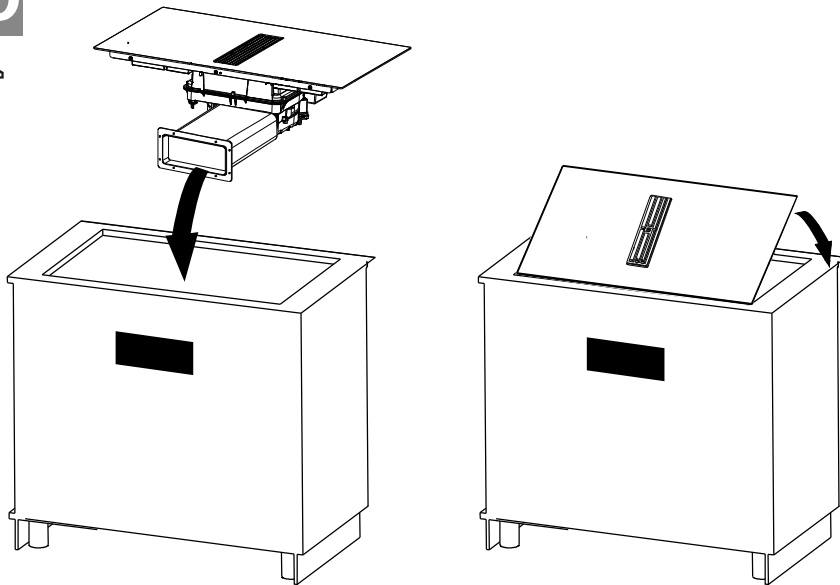
B



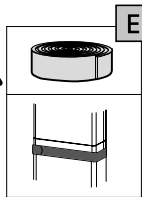
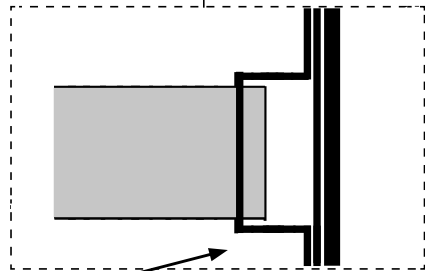
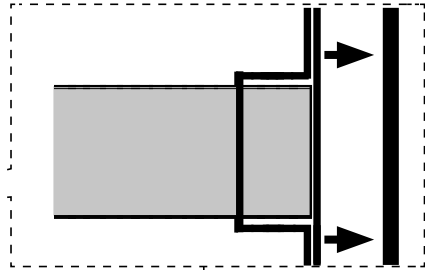
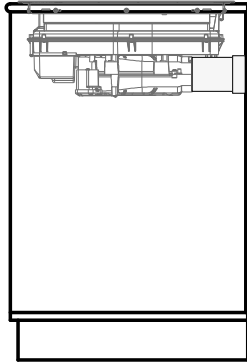
9



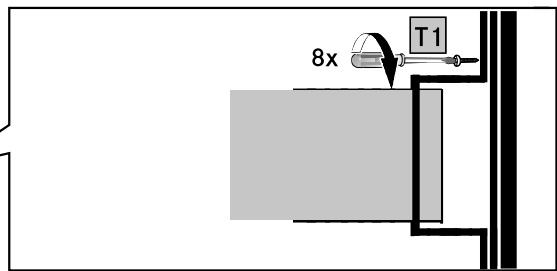
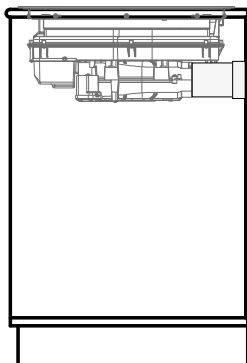
10

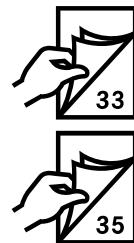
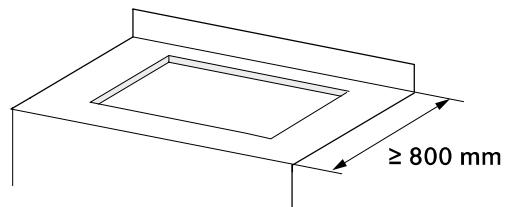
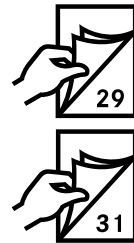
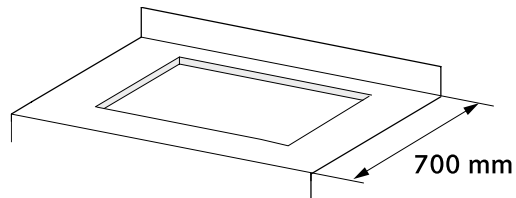
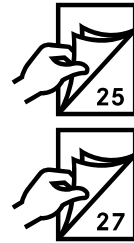
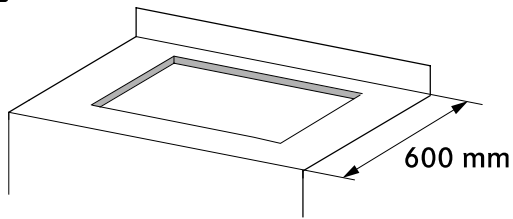


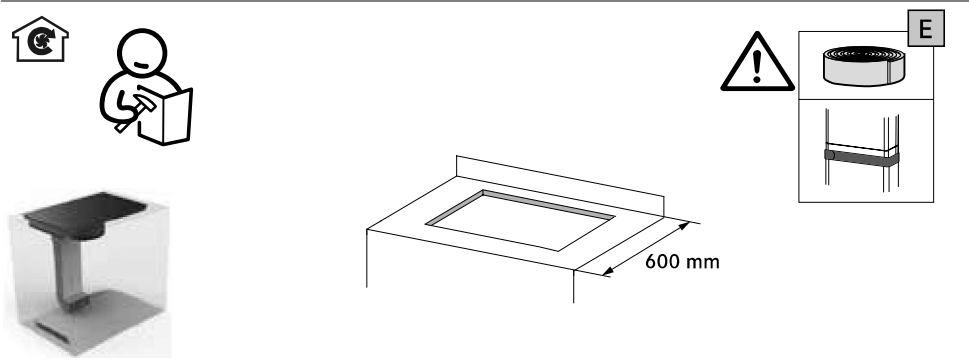
11



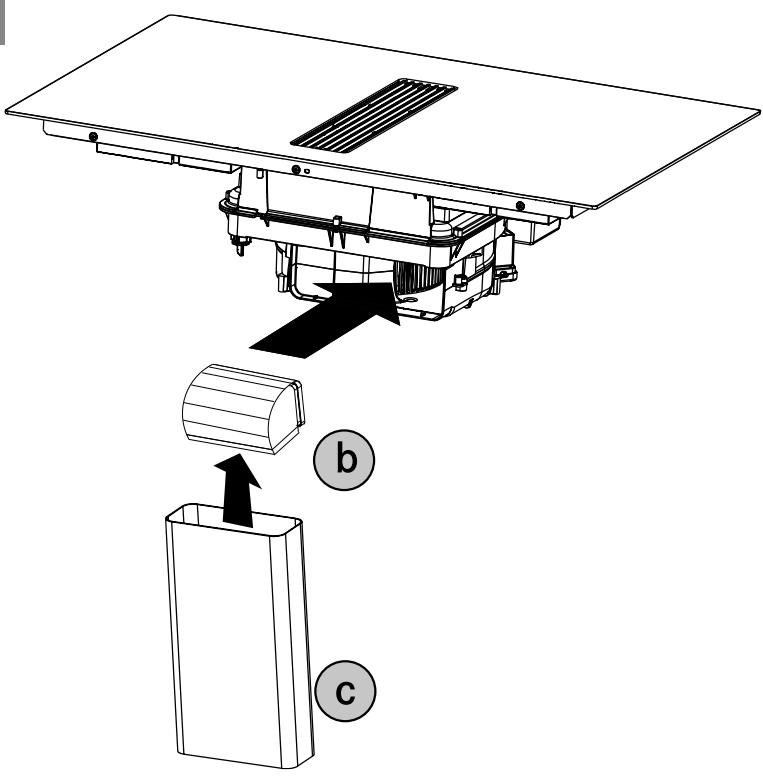
12



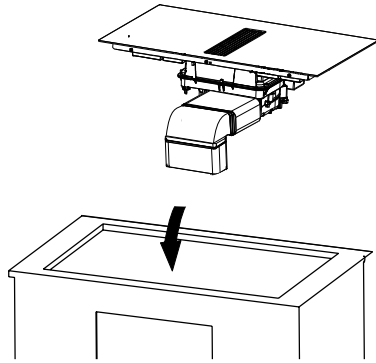




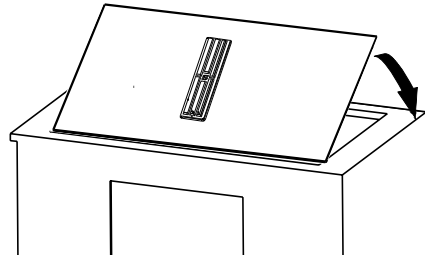
6



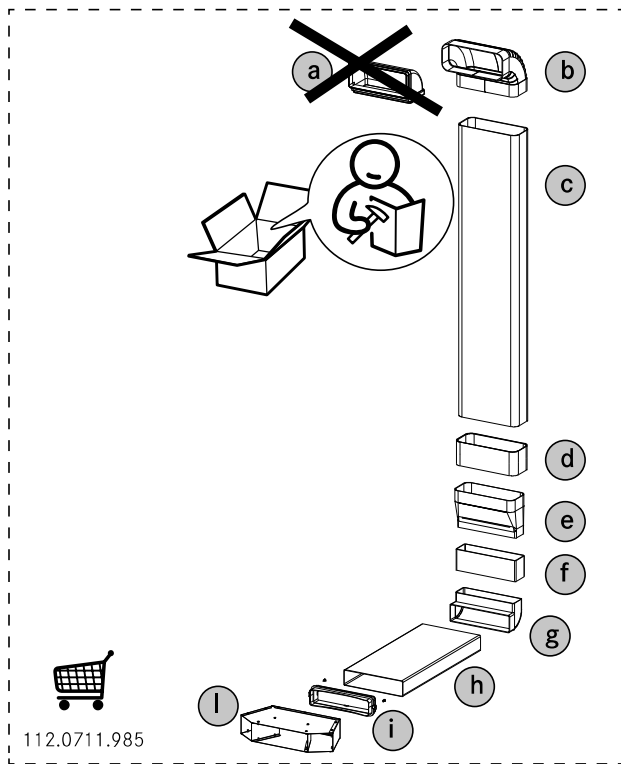
7



8

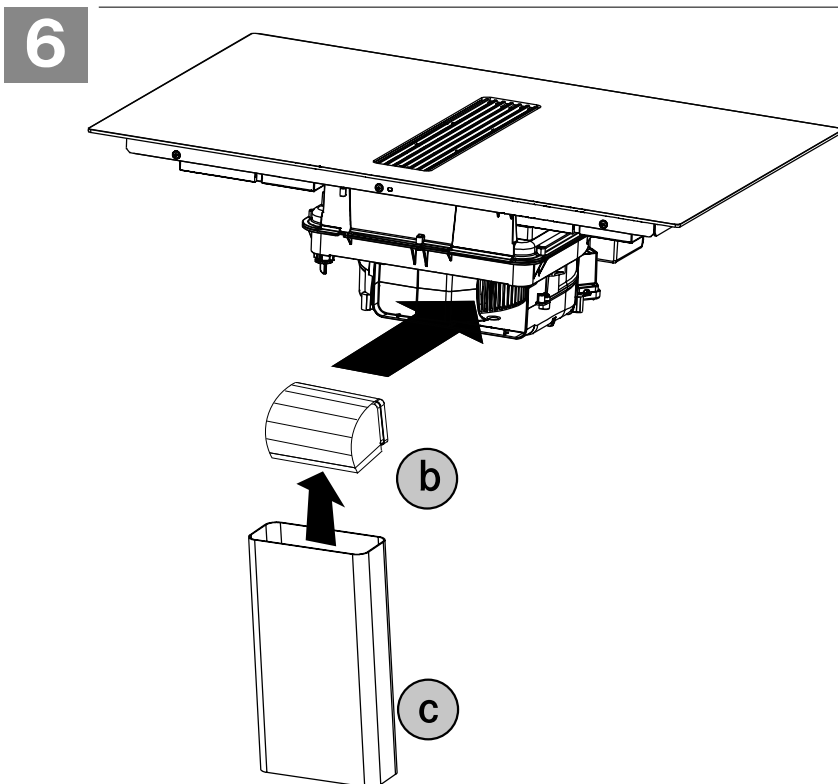
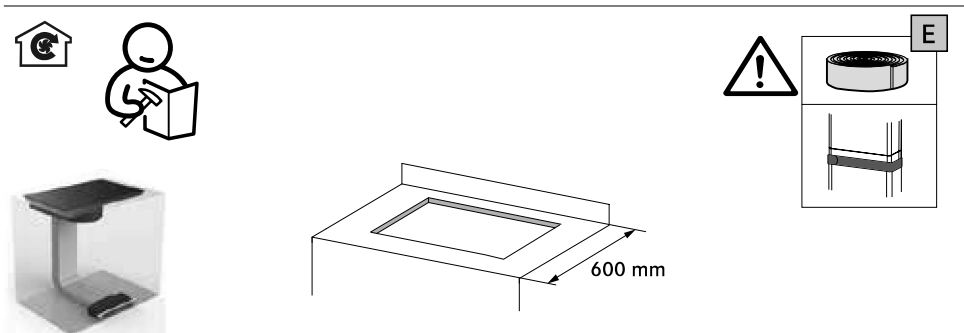


9

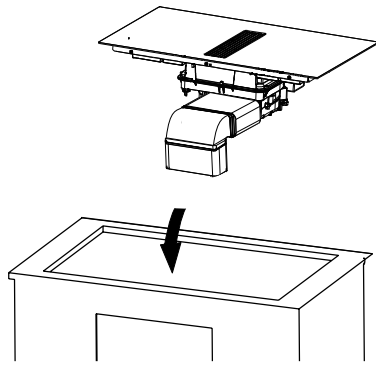


112.0711.985

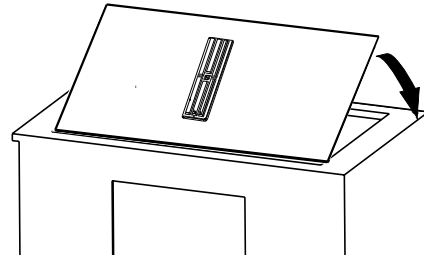




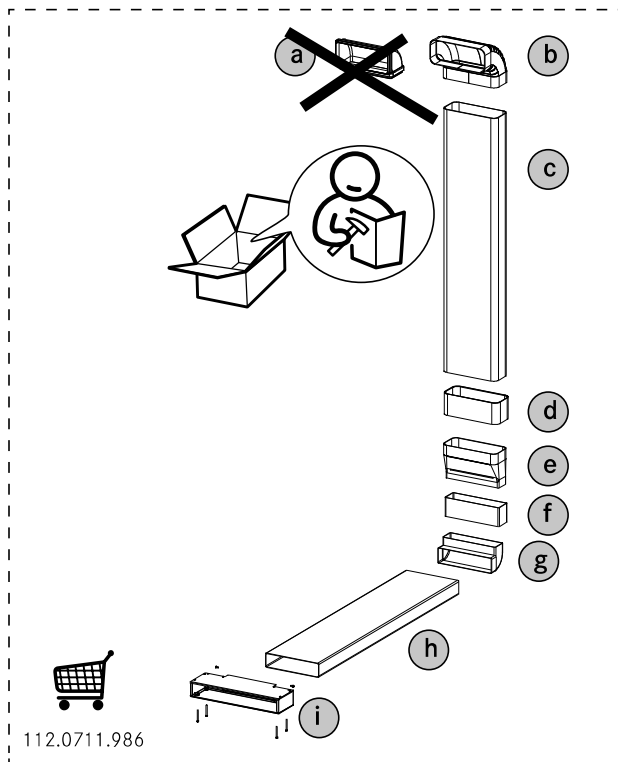
7

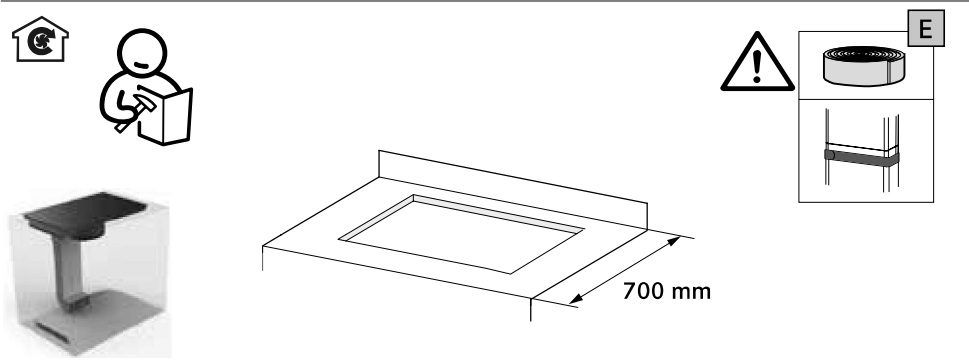


8

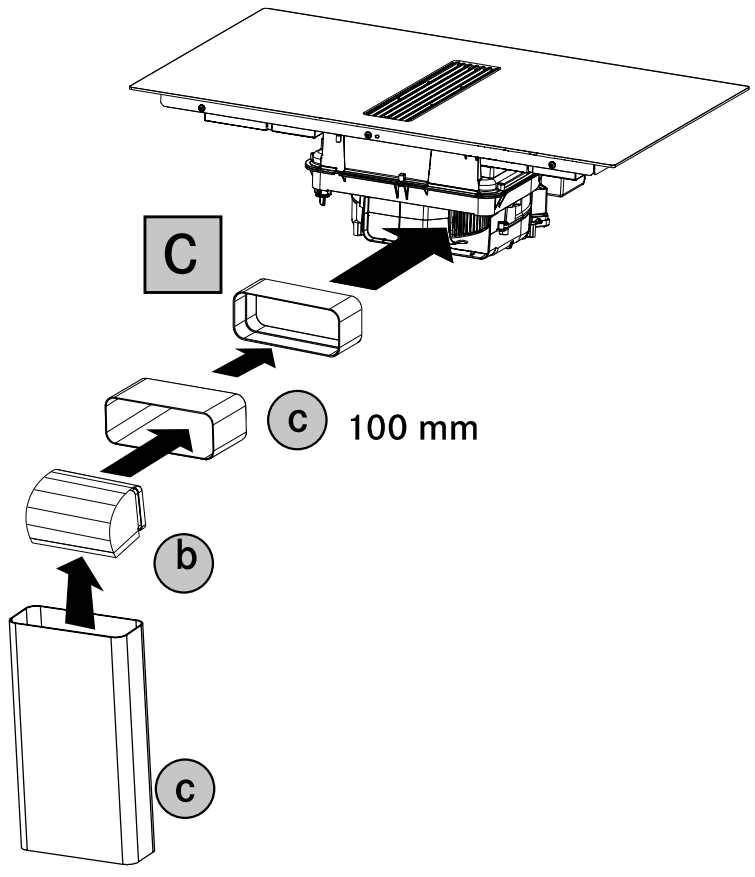


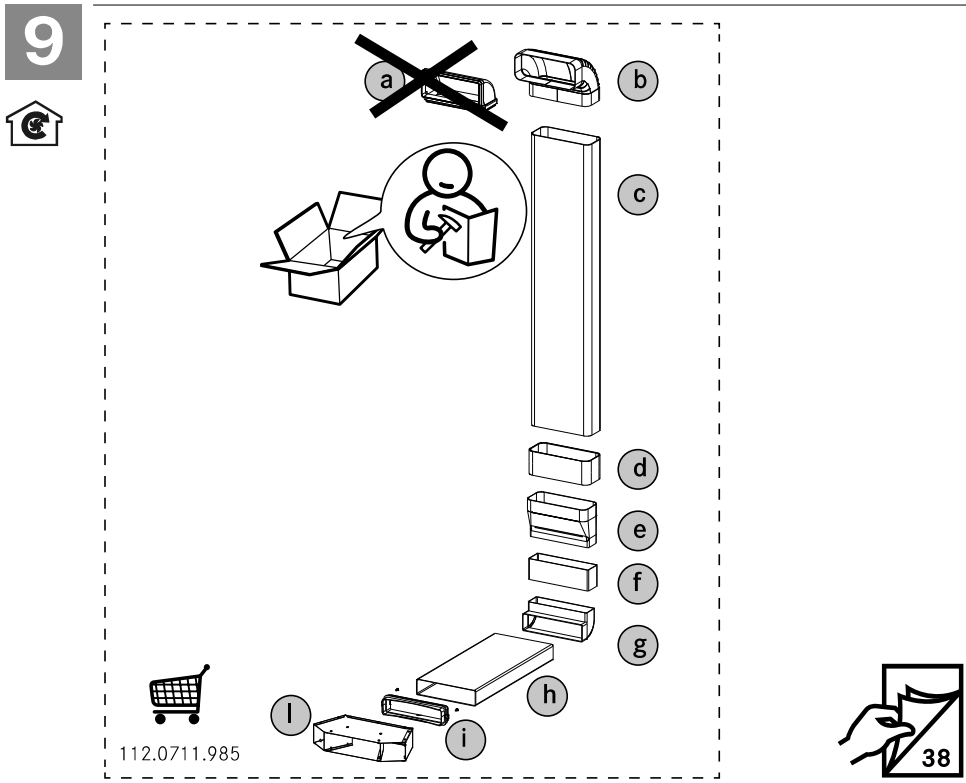
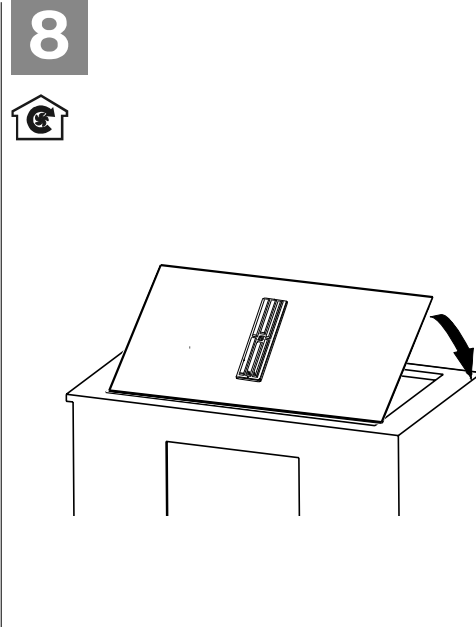
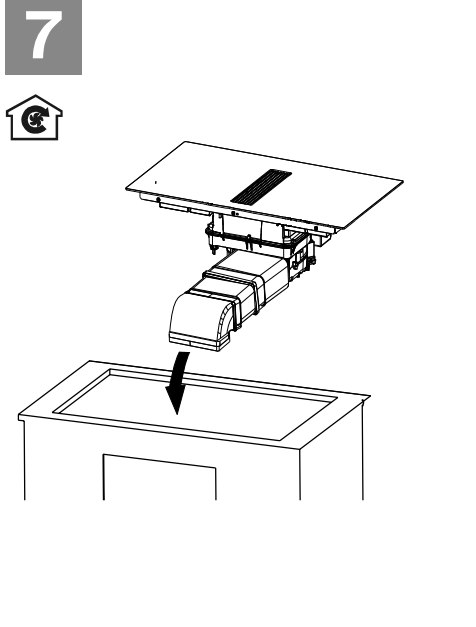
9

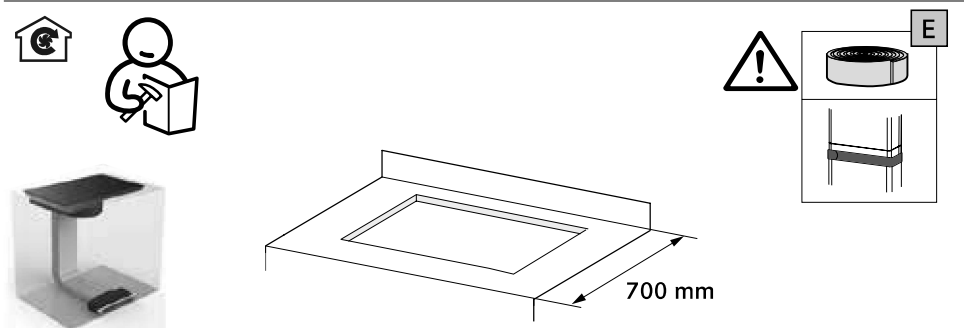




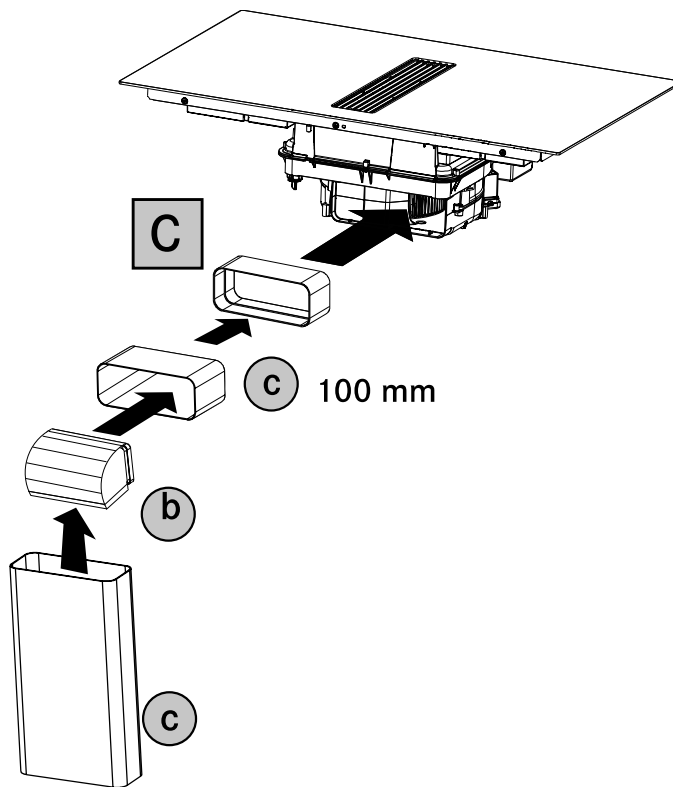
6



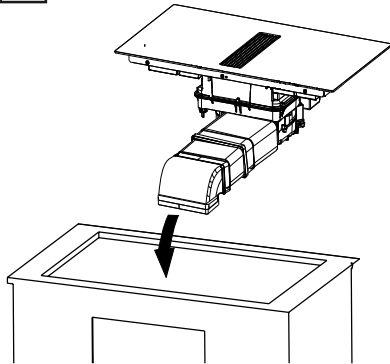




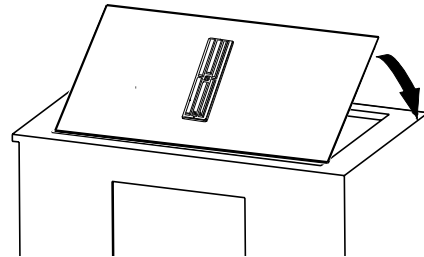
6



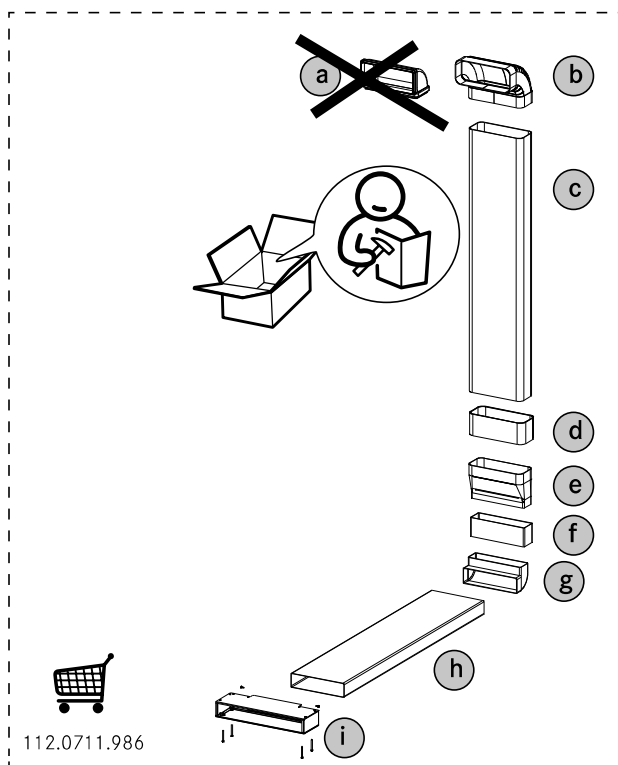
7

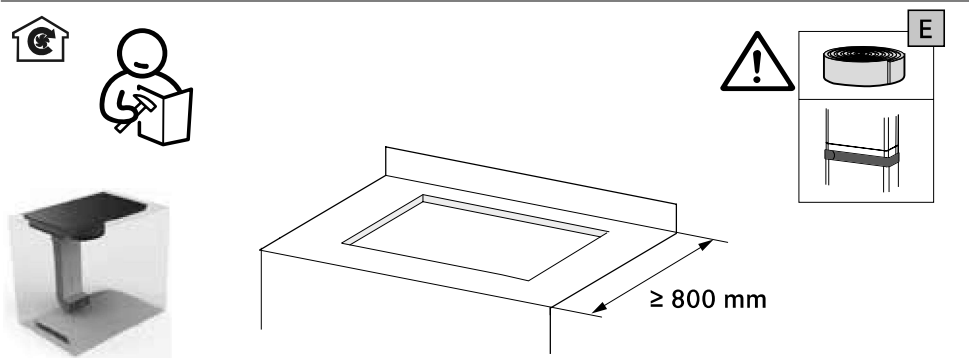


8

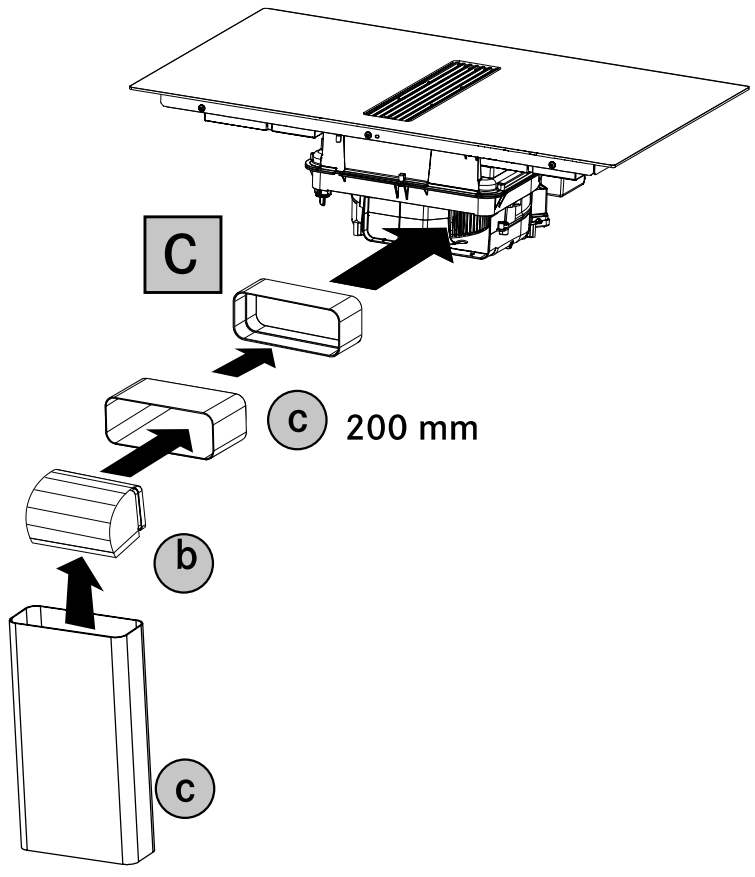


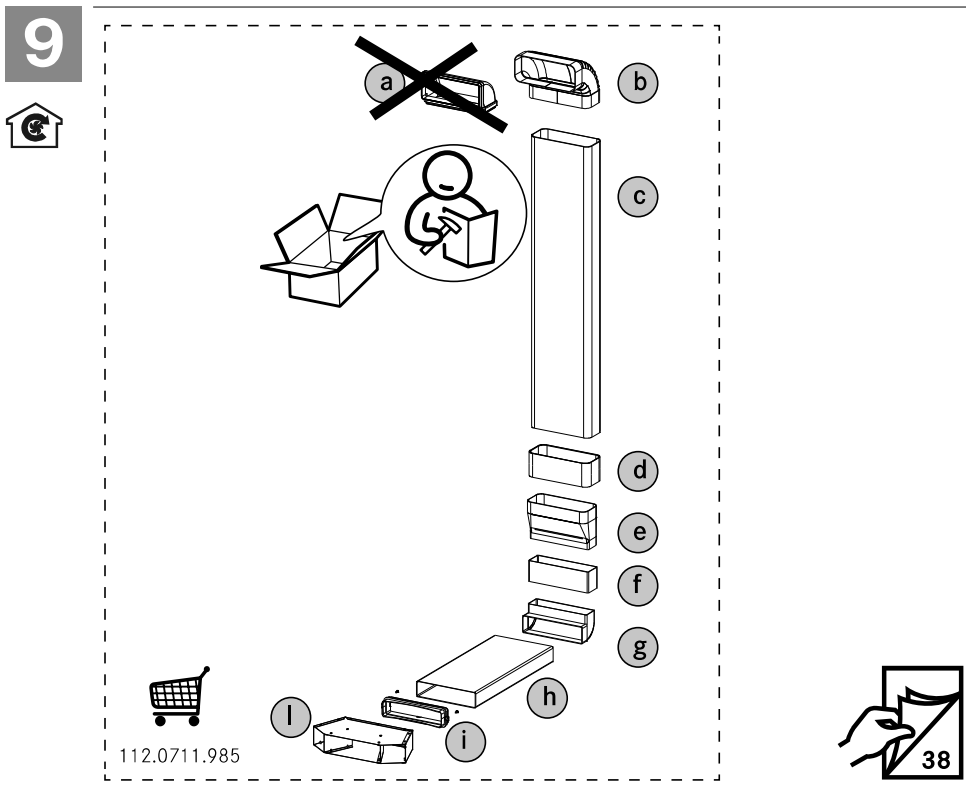
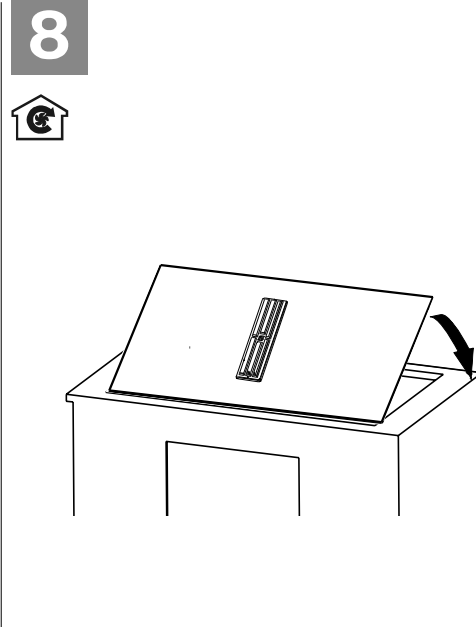
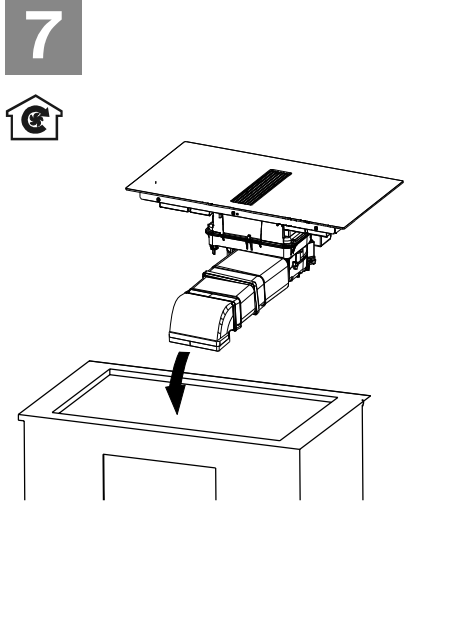
9

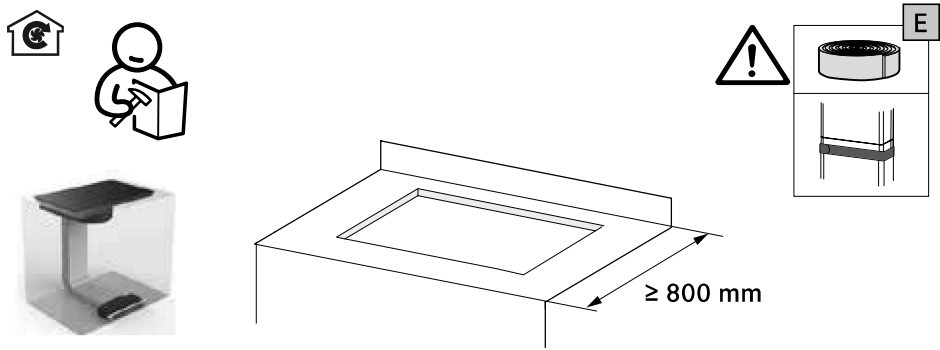




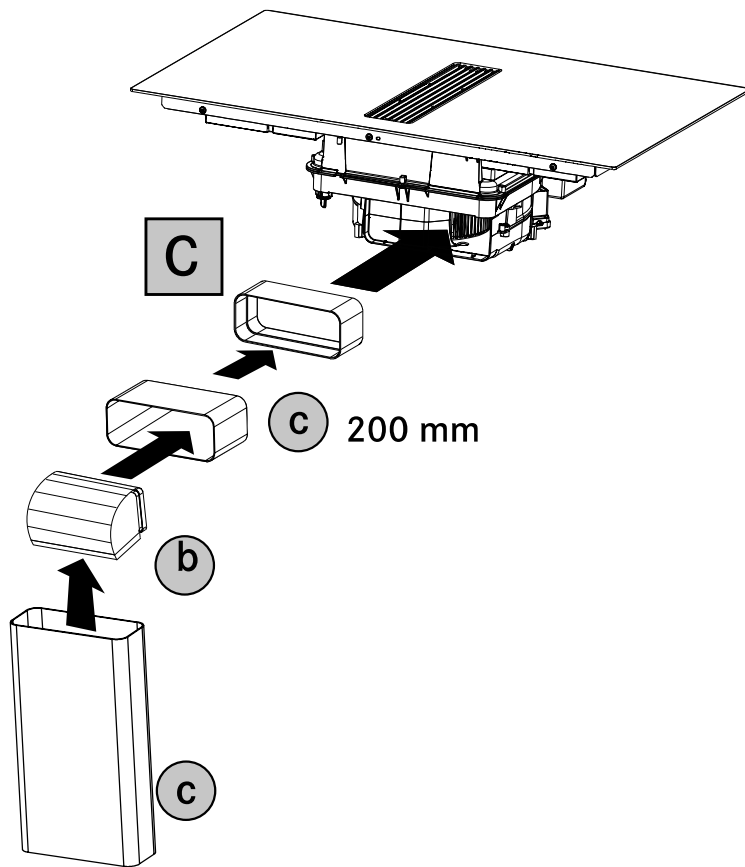
6

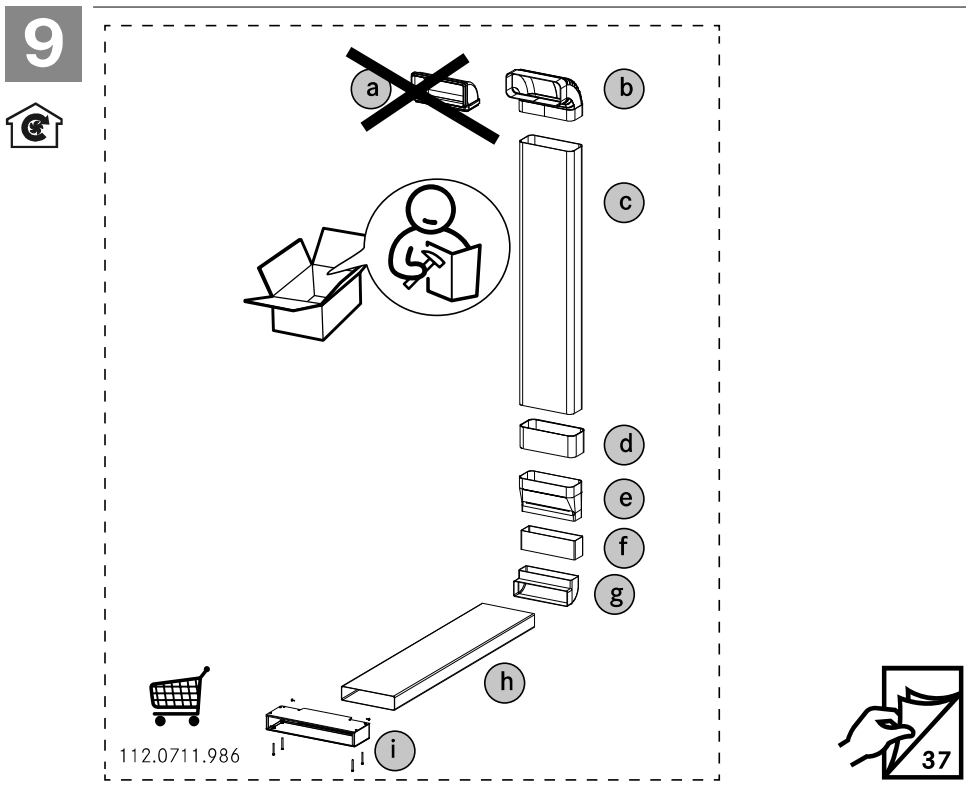
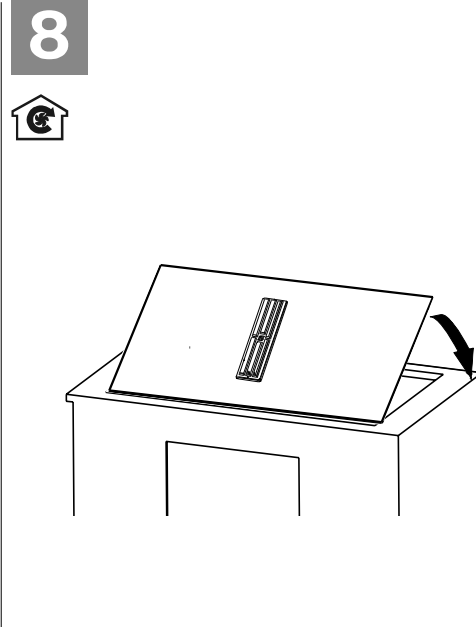
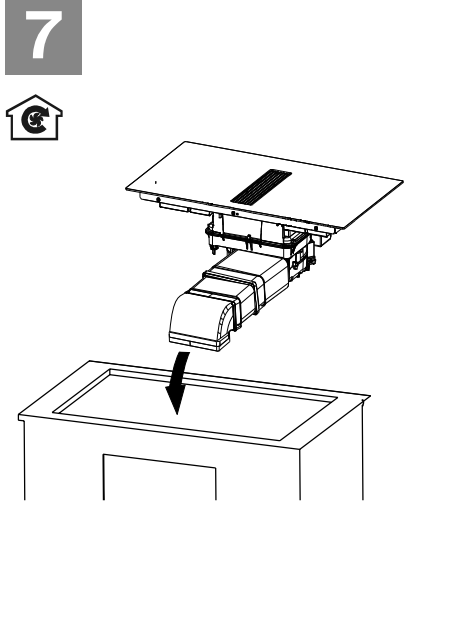




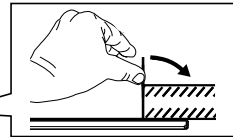
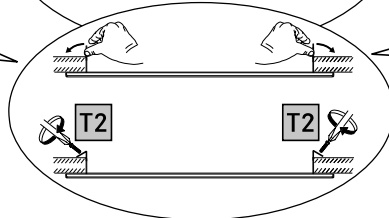
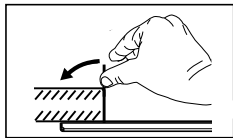
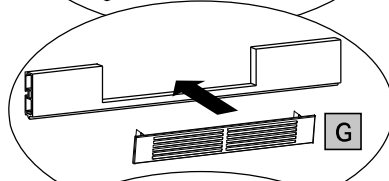
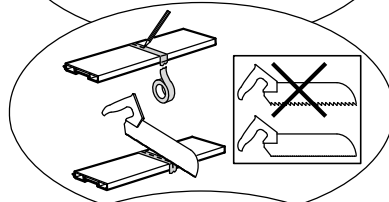
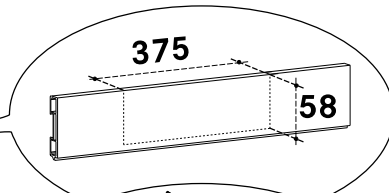
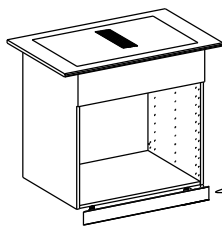
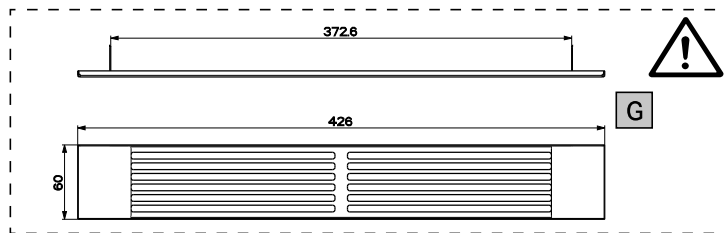


6

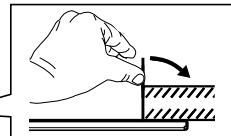
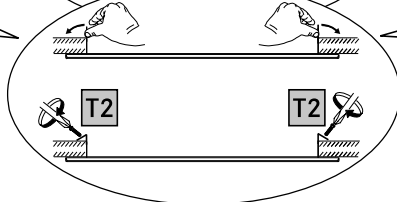
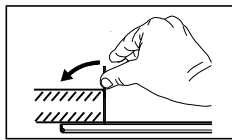
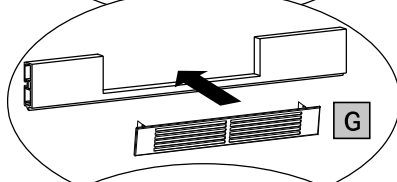
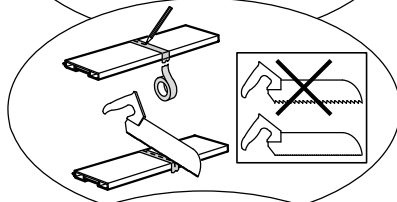
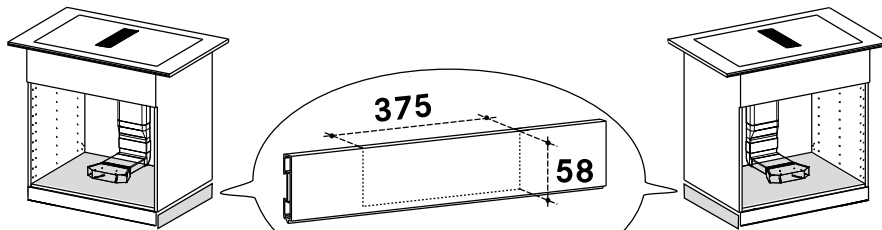
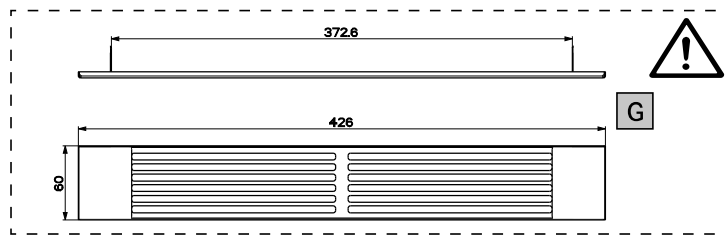




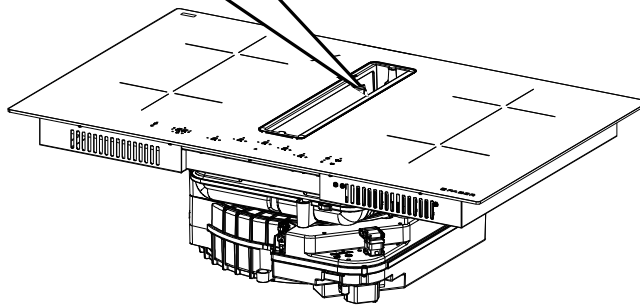
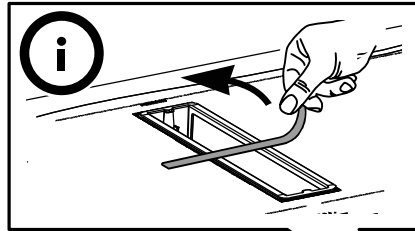
1



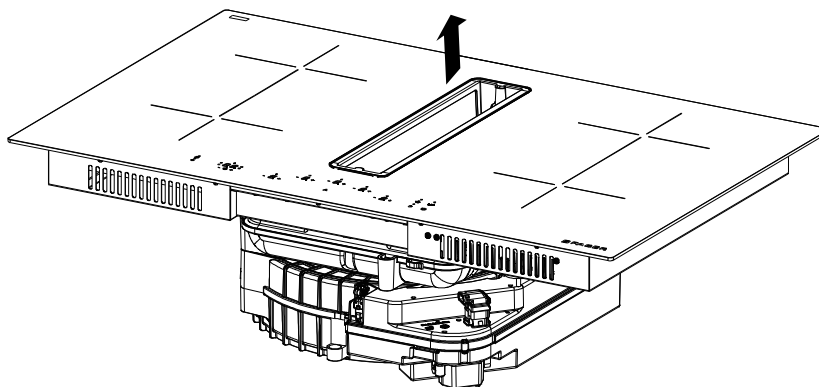
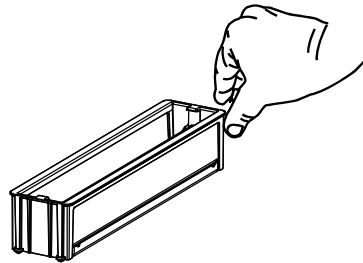
1



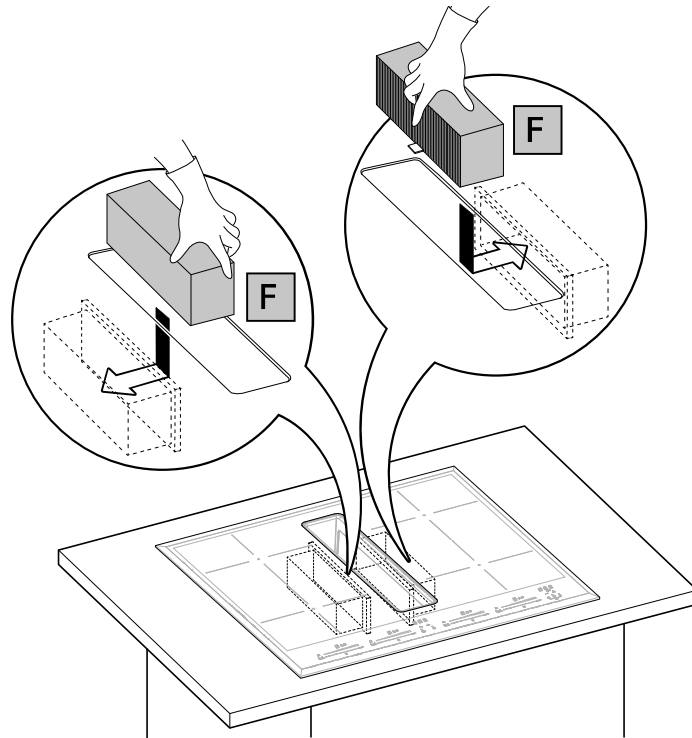
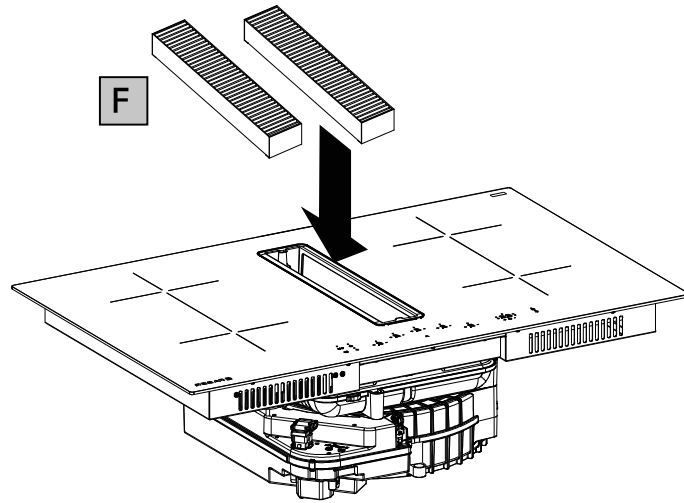
2



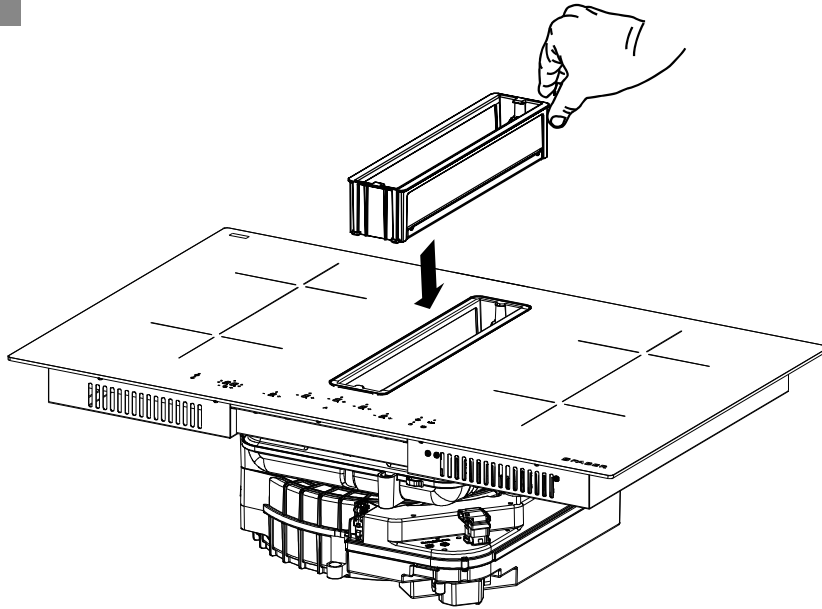
3



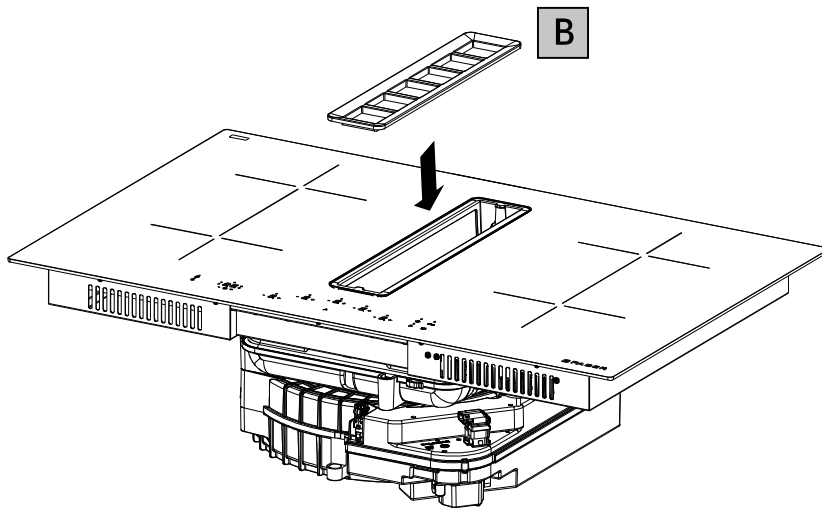
4

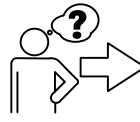
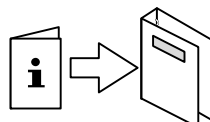
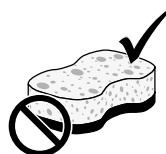
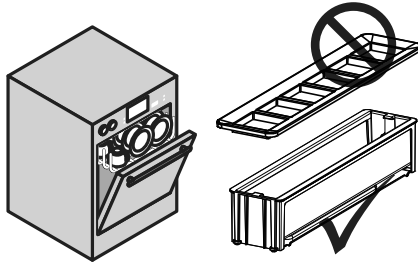
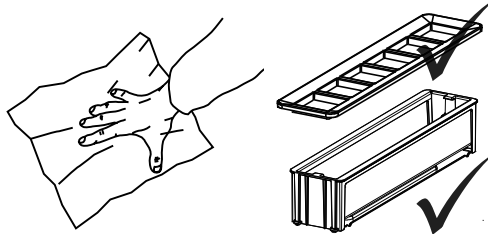
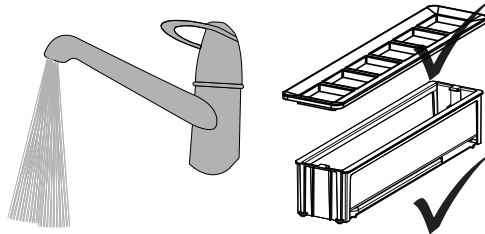


5

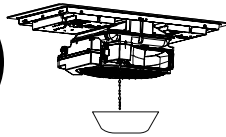


6

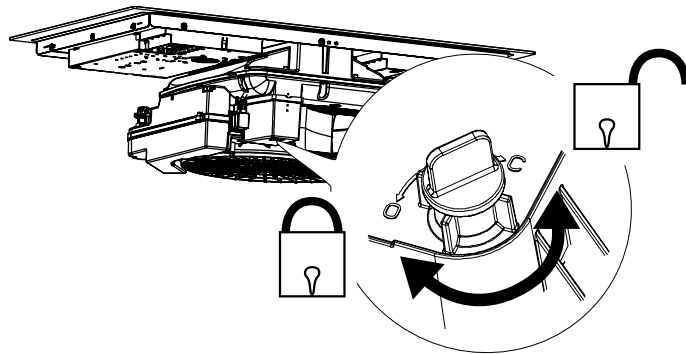




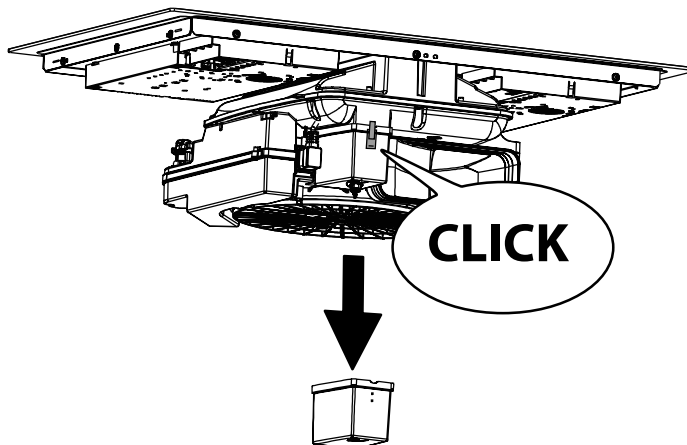
franke.com



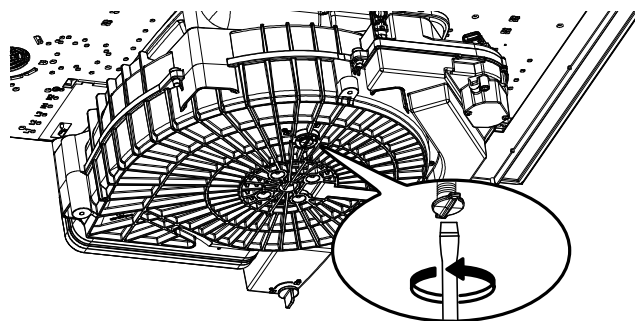
a



b



c





franke.com



© Franke Technology Trademark Ltd., Switzerland 991.0745.159_02 - D0000000010450_01 - 251212