

LSD500HD/V53HD/LS740HD-5/ V52HD-5

LSD600W/LS740W-5

Projektor

Podręcznik użytkownika 

Numer modelu : VS20995 | VS20996

Nazwa produktu : LSD500HD | V53HD | LS740HD-5 | V52HD-5
LSD600W | LS740W-5

Dziękujemy za wybór produktu firmy ViewSonic®

Jako wiodący dostawca rozwiązań wizualnych, firma ViewSonic® jest zaangażowana w przekraczanie ogólnoswiatowych oczekiwań dotyczących ewolucji technologicznej, innowacji i prostoty. W firmie ViewSonic® wierzymy, że nasze produkty mają potencjał pozytywnego oddziaływania na świat i jesteśmy przekonani, że wybrany produkt ViewSonic® będzie dobrze służył użytkownikom.

Jeszcze raz dziękujemy za wybór produktu firmy ViewSonic®!

Zasady bezpieczeństwa

Przeczytaj uważnie te instrukcje, przechowuj je w bezpiecznym miejscu i postępuj zgodnie ze wszystkimi ostrzeżeniami i instrukcjami.

Ogólne zasady bezpieczeństwa

- Podczas normalnej pracy z wentylacji może wydobywać się ciepłe powietrze i nieznaczny nieprzyjemny zapach.
- Podczas korzystania z projektora należy unikać bezpośredniego kontaktu z otworami wylotu powietrza projektora.
- Pilota lub luźne baterie należy trzymać z dala od dzieci lub zwierząt.

Instalacja

- Aby zapewnić bezpieczne i optymalne działanie, należy postępować zgodnie z zaleceniami producenta dotyczącymi instalacji.
- Aby zapewnić odpowiednią wentylację, należy pozostawić co najmniej 50 cm (20 cali) wolnej przestrzeni wokół projektora.
- Projektor należy umieścić w dobrze wentylowanym miejscu. Nie należy ustawiać niczego na projektorze, aby nie utrudniać odprowadzania ciepła.
- Nie należy ustawiać na projektorze lub kablach ciężkich przedmiotów.
- Projektora nie należy ustawiać w niestabilnym miejscu. Projektor może spaść, powodując obrażenia ciała lub uszkodzenia.
- Projektora nie należy ustawiać pionowo. Projektor może spaść, powodując obrażenia ciała lub uszkodzenia.
- Projektora nie należy używać w pobliżu otwartego ognia, iskier lub gorących powierzchni.
- Projektora nie należy używać w pobliżu wody lub w wilgotnym otoczeniu i należy unikać narażania go na działanie deszczu lub wilgoci.
- Projektora nie należy narażać na bezpośrednie działanie promieni słonecznych lub innych źródeł ciepła.
- Kable podłączone do projektora należy zawsze układać w taki sposób, aby zapobiec potykaniu się o nie, ich pociąganiu lub chwytaniu.
- Projektor jest przeznaczony do pracy z napięciem 120/240 V prądu zmiennego. Niestabilne napięcia może uszkodzić projektor. W miejscach, w których często występują przerwy w zasilaniu lub przepięcia, należy używać stabilizatora zasilania, listwy przeciwprzepięciowej lub zasilacza UPS.

Bezpieczeństwo związane z przewodem zasilającym

- Nie należy ścisnąć przewodu zasilającego, szczególnie przy wtyczce i w miejscu podłączenia do projektora.
- Nie należy używać projektora, jeśli przewód zasilający lub wtyczka są uszkodzone.
- Dla zapewnienia bezpiecznej pracy przewód zasilający jest wyposażony w bolec uziemienia. Nie wolno usuwać ani uszkadzać bolca uziemienia.
- Należy używać wyłącznie oryginalny przewód zasilający i nie należy używać uszkodzonych lub zmodyfikowanych przewodów.
- Projektor należy odłączyć, gdy długo nie będzie używany.

Obsługa

- Podczas przenoszenia projektora należy obchodzić się z nim ostrożnie, aby uniknąć uszkodzeń lub obrażeń.
- Aby zapewnić kompatybilność i bezpieczeństwo, należy używać wyłącznie osprzęt i akcesoria specjalnie zaprojektowane i zatwierdzone przez producenta.

Rozwiązywanie problemów

- Jeżeli pojawi się dym, nietypowy hałas lub dziwny zapach, należy natychmiast wyłączyć projektor i skontaktować się ze sprzedawcą lub firmą ViewSonic. Kontynuowanie używania projektora w takim stanie jest niebezpieczne.
- Wszystkie naprawy należy powierzać wykwalifikowanym pracownikom serwisu.
- Projektor nie należy demontować. Zawiera on komponenty elektryczne, które mogą spowodować porażenie prądem elektrycznym.

Bezpieczeństwo związane z obiektywem

- Podczas korzystania z projektora należy unikać patrzenia bezpośrednio w jego obiektyw.
- Podczas korzystania z projektora należy unikać zasłaniania obiektywu projekcji, ponieważ może to spowodować przegrzanie obiektów i potencjalny zapłon.
- Podczas korzystania z projektora należy się upewnić, że jest otwarta przysłona obiektywu i zdjęta jest nasadka obiektywu.

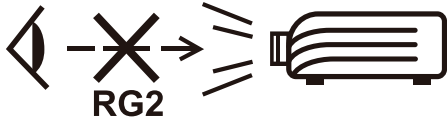
Bezpieczeństwo związane z lampą

- Przed wymianą zespołu lampy lub komponentu należy odłączyć projektor od zasilania.
- Przed wymianą lampy lub wykonaniem podstawowych czynności związanych z konserwacją należy poczekać około 45 minut na ostygnięcie projektora.
- Lampy należy wymieniać zgodnie z zalecanym okresem eksploatacji, aby uniknąć nieoczekiwanej awarii.

Montaż pod sufitem

- Dla zapewnienia bezpiecznego działania należy użyć kompatybilny zestaw do montażu pod sufitem i zapewnić bezpieczną instalację.
- Nieprawidłowe zestawy do montażu pod sufitem mogą prowadzić do upadku projektora z powodu nieprawidłowego rozmiaru lub długości śrub.
- Montaż pod sufitem jest zalecany, aby umieścić projektor powyżej oczu dzieci.

Przeostroga



Ten produkt emituje promieniowanie optyczne, które może być niebezpieczne dla zdrowia.

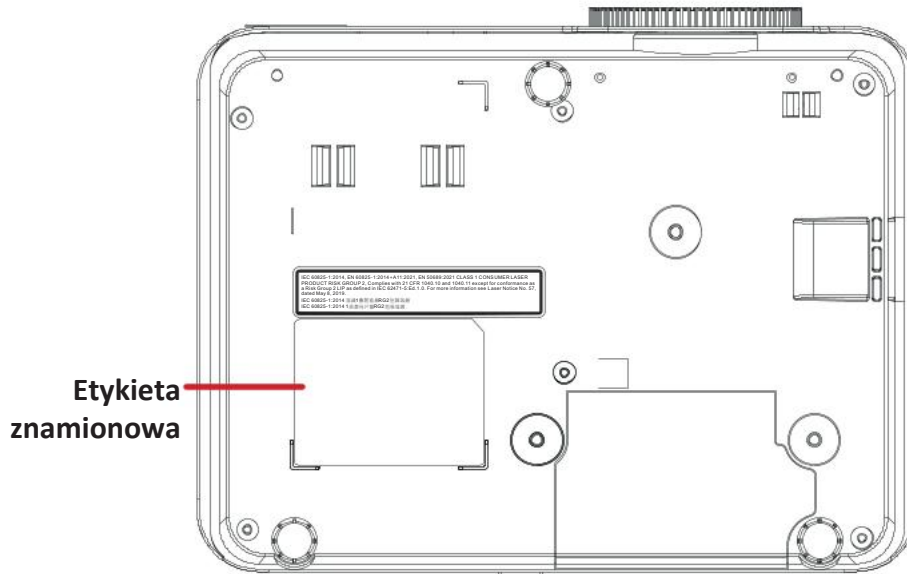
Podobnie jak w przypadku każdego jasnego źródła światła, nie należy kierować oczu w wiązkę światła, RG2 IEC 62471-5:2015. Dodatkowe ostrzeżenie dotyczące narażenia oczu w przypadku ekspozycji z bliskiej odległości poniżej 1 m (3,28 stopy).

Ostrzeżenie dotyczące lasera

Ten produkt należy do KLASY I produktów laserowych i jest zgodny z normą IEC 60825-1:2014, EN 60825-1:2014/A11:2021, EN 50689:2021. CLASS 1 CONSUMER LASER PRODUCT EN50689:2021.

IEC 60825-1:2014, EN 60825-1:2014+A11:2021, EN 50689:2021 CLASS 1 CONSUMER LASER
PRODUCT RISK GROUP 2, Complies with 21 CFR 1040.10 and 1040.11 except for conformance as
a Risk Group 2 LIP as defined in IEC 62471-5:Ed.1.0. For more information see Laser Notice No. 57,
dated May 8, 2019.
IEC 60825-1:2014 等級1雷射產品RG2危險等級
IEC 60825-1:2014 1类激光产品RG2危险等级

Powyższe ostrzeżenia dotyczące lasera znajdują się na spodzie tego projektora.



Etykieta
znamionowa

- Należy nadzorować dzieci i nigdy nie wolno im pozwalać kierować wzroku w wiązkę projektora z jakiegokolwiek odległości od projektora.
- Należy zachować ostrożność podczas używania pilota do uruchamiania projektora, gdy użytkownik znajduje się przed obiektywem projekcji.
- Użytkownik powinien unikać używania wewnątrz wiązki pomocy optycznych, takich jak lornetki lub teleskopy.
- Zgodność z 21 CFR 1040.10 i 1040.11 za wyjątkiem zgodności jako LIP grupy ryzyka 2, zgodnie z definicją w IEC 62471-5:Ed. 1.0. Więcej informacji można znaleźć w zawiadomieniu dotyczącym lasera nr 57 z dnia 8 maja 2019 r.
- IEC 62471-5:2015 RISK GROUP 2.

Spis treści

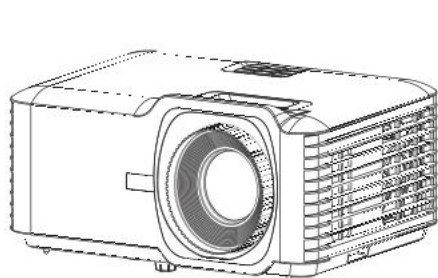
Zasady bezpieczeństwa	3
Wprowadzenie	9
Zawartość opakowania	9
LSD500HD V53HD LS740HD-5 V52HD-5	9
LSD600W LS740W-5	10
Projektor	11
Przegląd	11
Klawiatura	13
Światła wskaźników	13
Porty I/O	14
Pilot	16
Przegląd	16
Zasięg odbiornika	18
Instalacja baterii	19
Konfiguracja wstępna	20
Pozycjonowanie projektora	20
Wymiary projekcji	21
LSD500HD V53HD LS740HD-5 V52HD-5	21
Obraz 16:9 na ekranie 16:9	21
Obraz 16:9 na ekranie 4:3	22
LSD600W LS740W-5	23
Obraz 16:10 na ekranie 16:10	23
Obraz 16:10 na ekranie 4:3	24
Montaż projektora	25
Używanie listwy zabezpieczenia	26
Wykonywanie połączeń	27
Podłączanie zasilania	27
Podłączanie do urządzeń zewnętrznych	28
Używanie projektora	29
Włączanie projektora	29
Wyłączanie projektora	29
Wybór źródła wejścia	30
Regulacja wyświetlanego obrazu	31
Kąt projekcji	31

Rozmiar i czystość obrazu	31
Korekcja zniekształceń trapezowych.....	32
Menu Operacje	33
Menu ekranowe	33
Menu Navigation (Menu Nawigacja).....	34
Opcje menu	35
Display (Wyświetlacz).....	35
Audio	39
Setup (Ustawienia).....	40
Network (Sieć).....	43
Information (Informacje).....	46
Dodatek	47
Specyfikacje	47
Wymiary projektora	48
LSD500HD V53HD LS740HD-5 V52HD-5.....	48
LSD600W LS740W-5	48
Struktura menu ekranowego.....	49
Obsługiwane rozdzielczości i czasy.....	55
HDMI 1 HDMI 2	55
Rozwiązywanie problemów.....	57
Wskaźniki LED	60
Konserwacja	61
Ogólne zasady bezpieczeństwa	61
Czyszczenie obiektywu	61
Czyszczenie obudowy.....	61
Przechowywanie projektora.....	61
Wyłączenie	61
Informacje prawne i serwisowe.....	62
Informacja o zgodności.....	62
Oświadczenie o zgodności z FCC	62
Oświadczenie o zgodności z przepisami Industry Canada.....	62
Zgodność z CE dla krajów europejskich.....	63
Deklaracja zgodności RoHS2	64
Indyjskie ograniczenie dotyczące substancji niebezpiecznych.....	65
Usuwanie produktu i upływanie terminu jego przydatności.....	65
Informacje o prawach autorskich	66
Obsługa klienta.....	67
Ograniczona gwarancja	68

Wprowadzenie

Zawartość opakowania

LSD500HD | V53HD | LS740HD-5 | V52HD-5



①



②



③



④



⑤

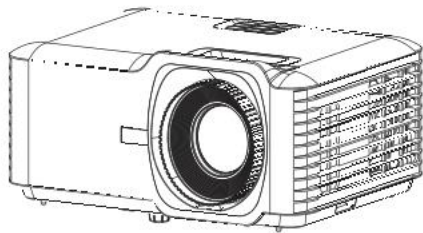


⑥

Numer	Element
1	Projektor
2	Pilot
3	Baterie
4	Skrócona instrukcja obsługi
5	Przewód zasilający
6	Zasilacz

Uwaga: Kable i pilot zdalnego sterowania mogą się różnić w zależności od regionu lub kraju zakupu produktu.

LSD600W | LS740W-5



①



②



③



④



⑤



⑥

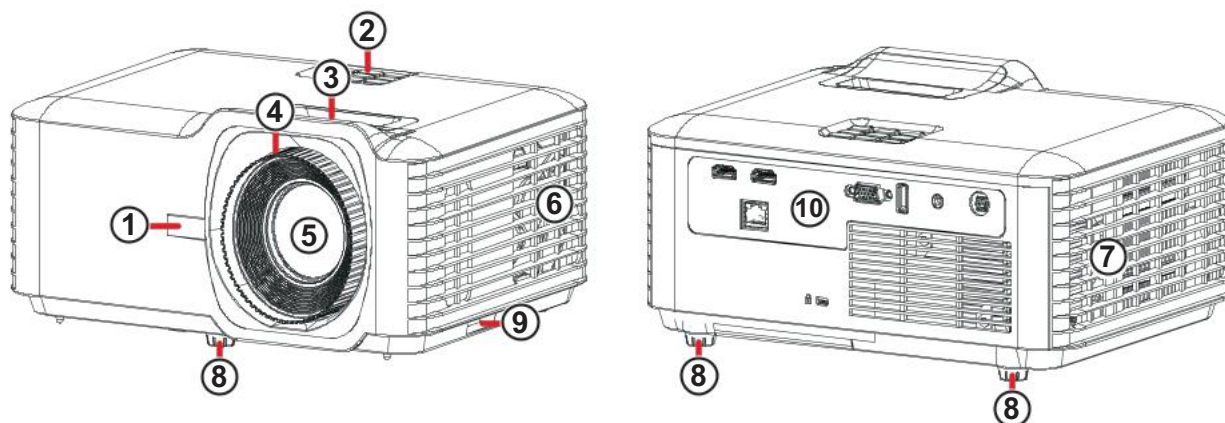
Numer	Element
1	Projektor
2	Pilot
3	Baterie
4	Skrócona instrukcja obsługi
5	Przewód zasilający
6	Zasilacz

Uwaga: Kable i pilot zdalnego sterowania mogą się różnić w zależności od regionu lub kraju zakupu produktu.

Projektor

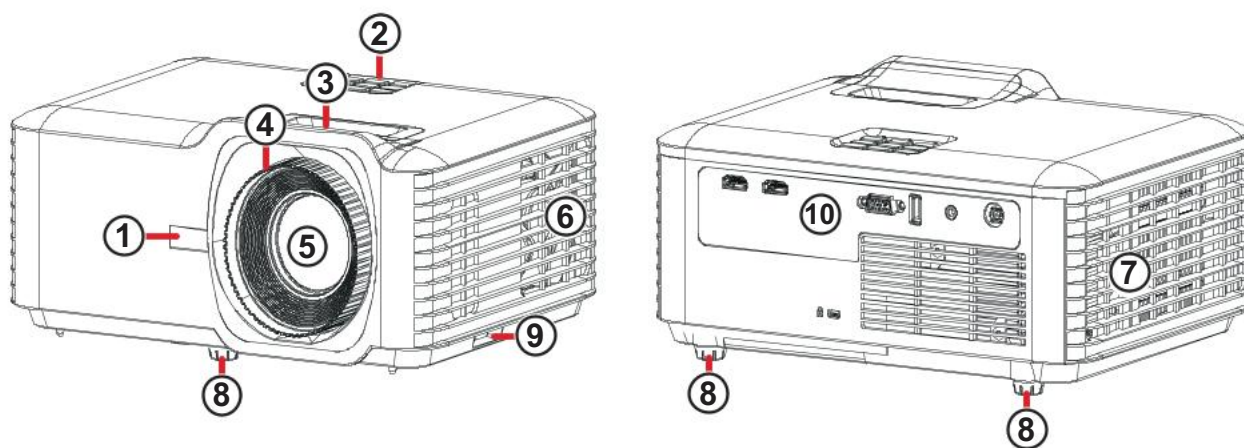
Przegląd

LSD500HD | V53HD | LS740HD-5 | V52HD-5



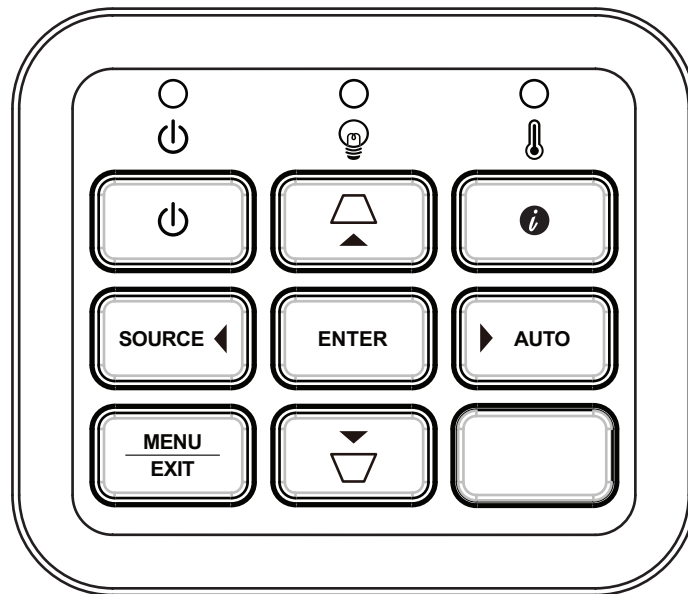
Numer	Część
1	Odbiornik sygnału pilota
2	Panel sterowania i wskaźniki
3	Pierścień zoomu
4	Pierścień ostrości
5	Obiektyw
6	Otwór wentylacyjny
7	Otwór wentylacyjny
8	Regulowane nóżki
9	Zaczep zabezpieczający
10	Porty wejścia/wyjścia

LSD600W | LS740W-5



Numer	Część
1	Odbiornik sygnału pilota
2	Panel sterowania i wskaźniki
3	Pierścień zoomu
4	Pierścień ostrości
5	Obiektyw
6	Otwór wentylacyjny
7	Otwór wentylacyjny
8	Regulowane nóżki
9	Zaczep zabezpieczający
10	Porty wejścia/wyjścia

Klawiatura



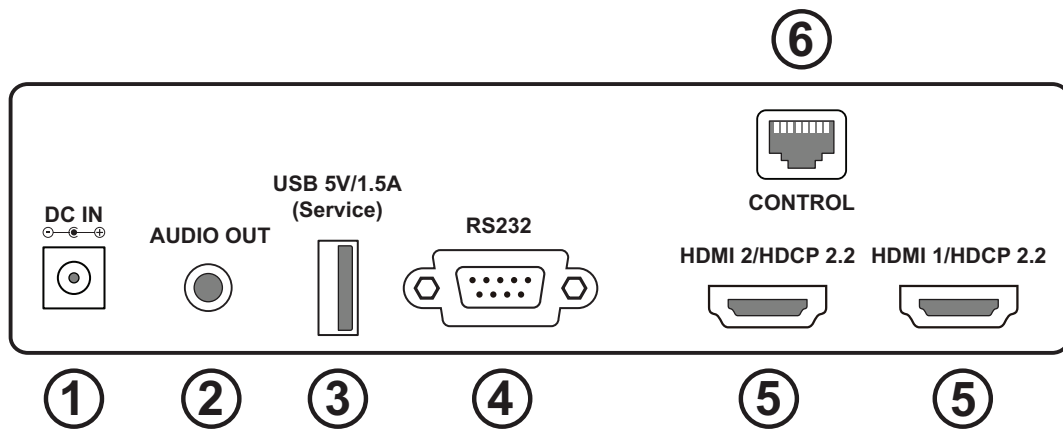
Przycisk		Opis
	Zasilanie	Włączanie i wyłączenie projektora.
	Korekcja zniekształceń trapezowych	Korekcja zniekształconych obrazów.
	Nawigacja	Wybiera element lub dostosowuje wartość w menu.
MENU EXIT	Menu	Otwieranie menu ekranowego.
	Wyjście	Zamknięcie menu ekranowego.
SOURCE	Źródło	Otwiera menu źródła wejścia.
	Informacje	Otwiera menu Information (Informacje) .
ENTER	Enter	Potwierdza wybrany element.
AUTO	Automatyczny	Wybiera najlepszą rozdzielczość i czas wyświetlania obrazu.

Światła wskaźników

Światło wskaźnika	Opis
	Światło wskaźnika zasilania
	Światło wskaźnika źródła światła
	Światło wskaźnika temperatury

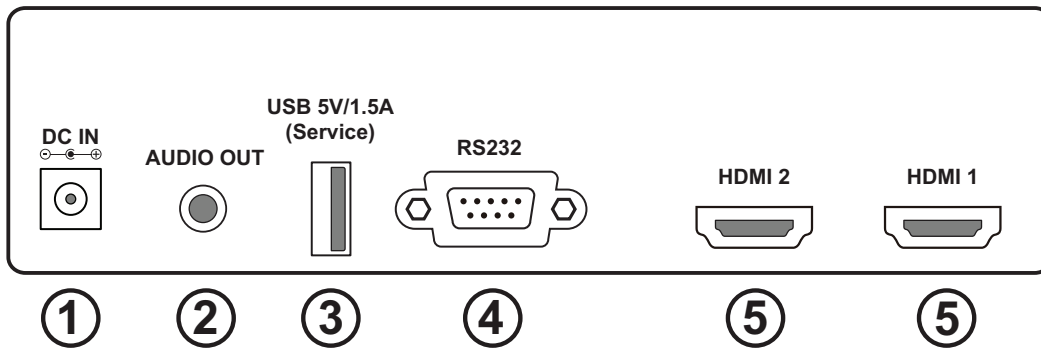
Porty I/O

LSD500HD | V53HD | LS740HD-5 | V52HD-5



Typ połączenia		Zastosowanie
1	DC IN	Do zasilania projektora.
2	Audio Out (Wyjście audio)	Do podłączenia głośników zewnętrznych.
3	USB Type A	Do celów serwisowych i zasilania urządzeń.
4	RS-232	Do zdalnego sterowania zasilaniem, głośnością, wyborem wejścia, jasnością i innymi funkcjami projektora z zewnętrznego komputera.
5	HDMI	Złącze HDMI wer. 2.0 z obsługą HDCP 2.2 do projekcji audio/video.
6	RJ45	Do zdalnego sterowania przez sieć.

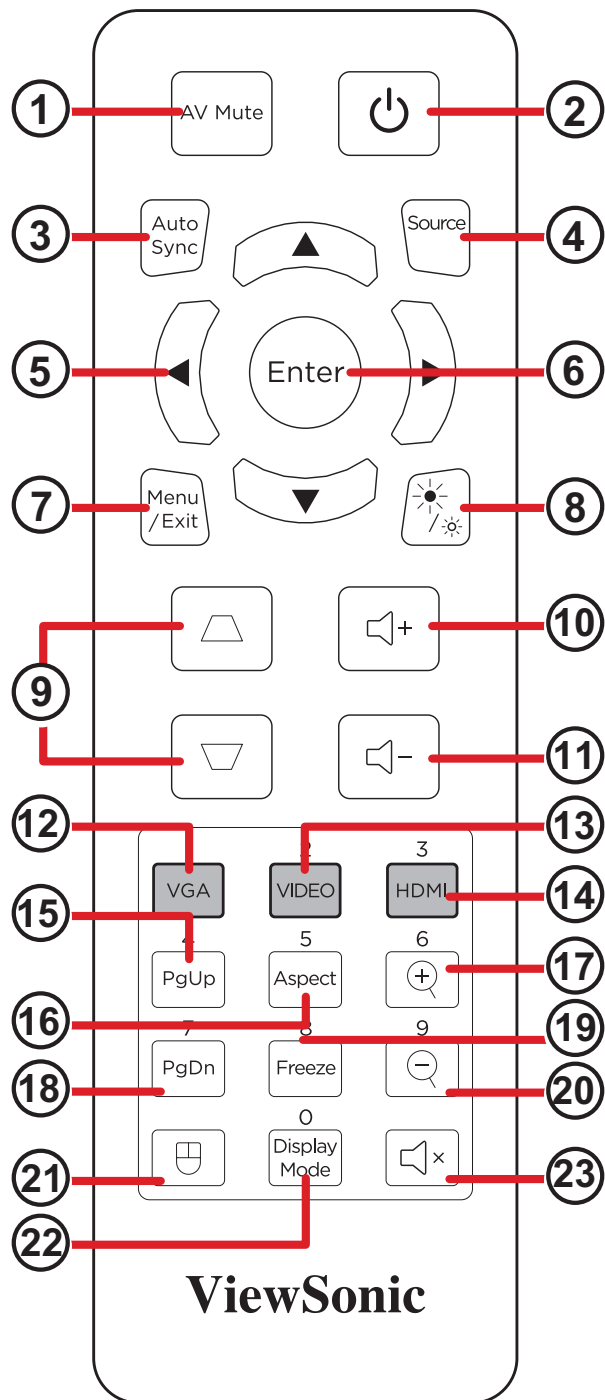
LSD600W | LS740W-5



Typ połączenia		Zastosowanie
1	DC IN	Do zasilania projektora.
2	Audio Out (Wyjście audio)	Do podłączenia głośników zewnętrznych.
3	USB Type A	Do celów serwisowych i zasilania urządzeń.
4	RS-232	Do zdalnego sterowania zasilaniem, głośnością, wyborem wejścia, jasnością i innymi funkcjami projektora z zewnętrznego komputera.
5	HDMI	Złącze HDMI ver. 1.4 z obsługą HDCP 1.4 do projekcji audio/video.

Pilot

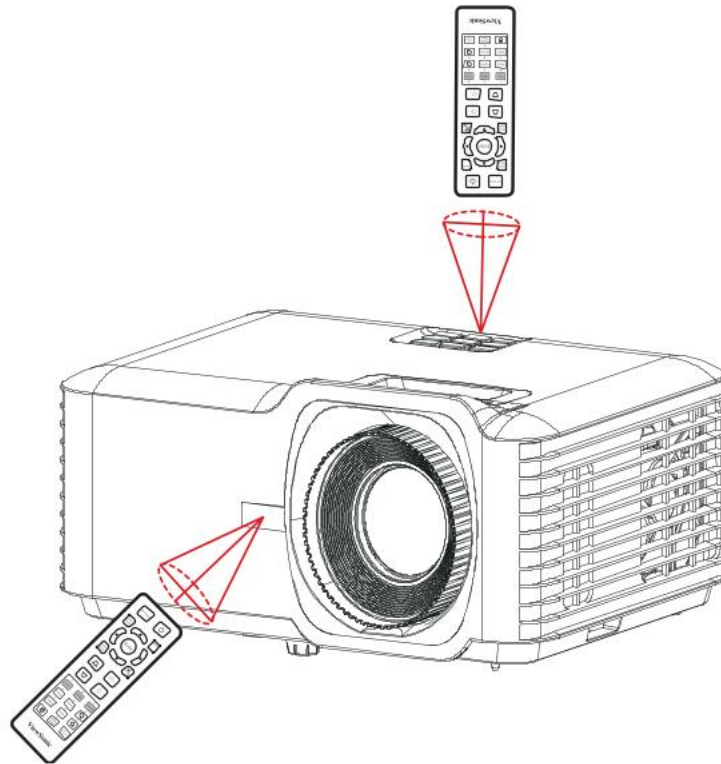
Przegląd



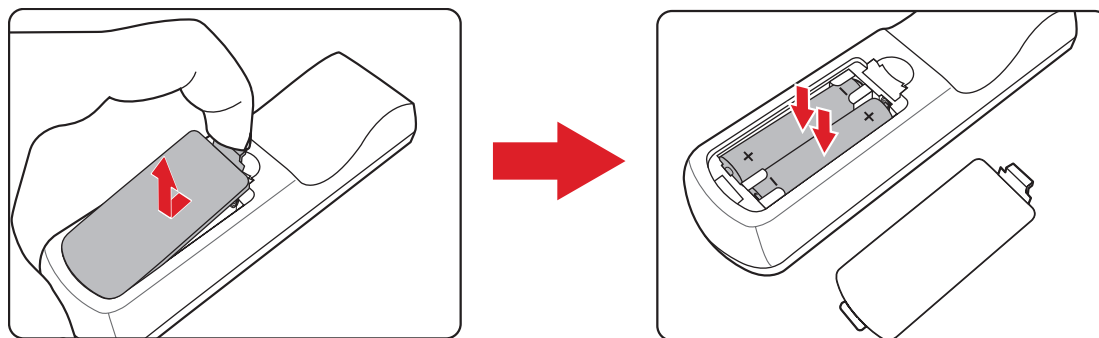
Przycisk		Opis	
1		Wyciszenie AV	Ukrywanie obrazu ekranowego i wyciszanie głośności.
2		Zasilanie	Włączanie i wyłączanie projektora.
3		Auto Sync	Wybiera najlepszą rozdzielczość i czas wyświetlania obrazu.
4		Źródło	Otwiera menu źródła wejścia.
5		Nawigacja	Wybiera element lub dostosowuje wartość w menu.
6		Enter	Potwierdza wybrany element.
7		Menu	Otwieranie menu ekranowego.
		Wyjście	Zamknięcie menu ekranowego.
8		Jasność	Otwiera menu Light Source Mode (Tryb źródła światła) .
9		Korekcja zniekształceń trapezowych	Korekcja zniekształconych obrazów.
10		Zwiększenie głośności	Zwiększenie poziomu głośności.
11		Zmniejszenie głośności	Zmniejszenie poziomu głośności.
12		VGA	<i>Ten przycisk nie jest obsługiwany.</i>
13		Wideo	<i>Ten przycisk nie jest obsługiwany.</i>
14		HDMI	Ustawia HDMI jako źródło wejścia.
15		Page Up	<i>Ten przycisk nie jest obsługiwany.</i>
16		Proporcje	Otwiera menu Aspect Ratio (Współczynnik proporcji) .
17		Powiększenie	Zwiększa rozmiar obrazu projekcji.
18		Strona w dół	<i>Ten przycisk nie jest obsługiwany.</i>
19		Zatrz.	Zatrzymuje obraz projekcji.
20		Zmniejszenie	Zmniejsza rozmiar obrazu projekcji.
21		Tryb myszy	<i>Ten przycisk nie jest obsługiwany.</i>
22		Tryb wyświetlania	Otwiera menu Color Mode (Tryb kolorów) .
23		Wycisz	Zatrzymuje wyjście audio.

Zasięg odbiornika

Aby uzyskać optymalne działanie, pilota należy skierować bezpośrednio na odbiornik podczerwieni. Maksymalny zasięg działania wynosi 8 m (26 stóp) z poziomym i pionowym polem widzenia ± 30 stopni.



Instalacja baterii



1. Otwórz wnękę baterii, zdejmując pokrywę baterii.
2. Włóż dwie baterie AAA, zwracając uwagę na prawidłowy kierunek biegunów.
3. Załóż pokrywę baterii i dociśnij aż do zatrzaśnięcia na jej miejscu.

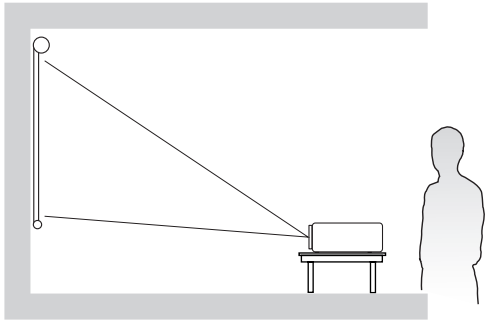
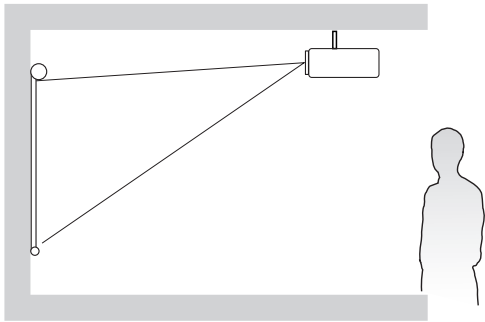
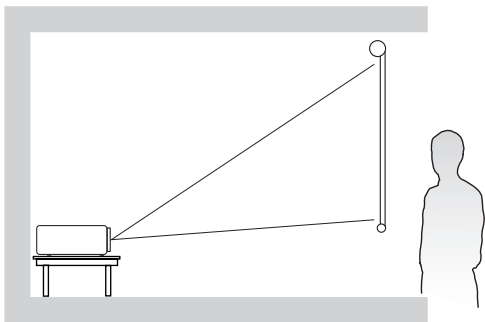
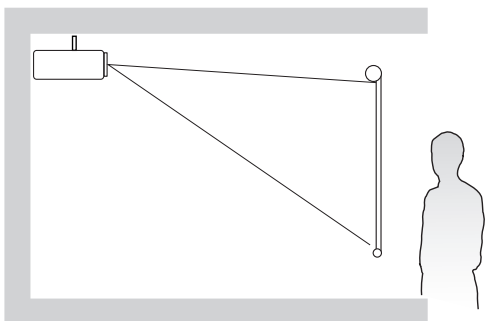
Uwaga:

- Pilota i baterie należy przechowywać z dala od źródeł ciepła i wilgoci.
- Należy używać wyłącznie zalecane typy baterii.
- Baterie należy wyjąć, gdy urządzenie nie będzie używane przez dłuższy czas.
- Zużyte baterie należy zutylizować zgodnie z instrukcjami producenta i lokalnymi przepisami.

Konfiguracja wstępna

Pozycjonowanie projektora

Projektor można umieścić przed lub za ekranem. Alternatywnie, można go zamontować pod sufitem.

Położenie	Opis
Przód	
Ceiling-Top (Sufit-Góra)	
Tył¹	
Rear-Top (Tył-Góra)¹	

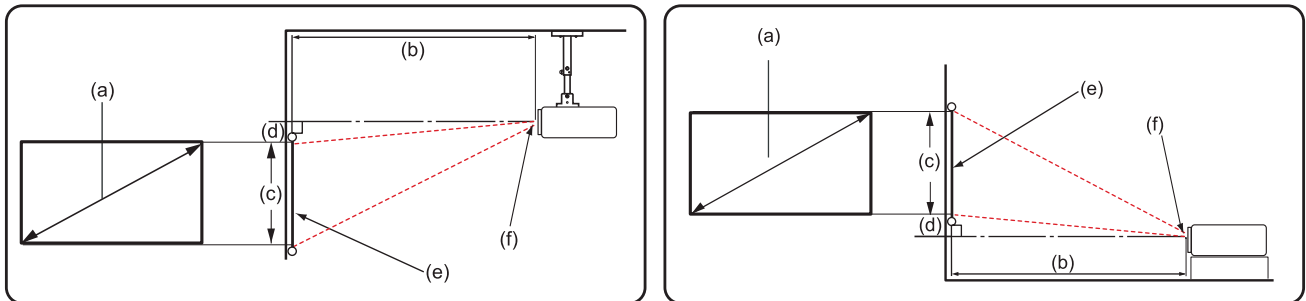
¹ – Wymagany jest ekran do projekcji tylnej.

Wymiary projekcji

LSD500HD | V53HD | LS740HD-5 | V52HD-5

Skorzystaj z poniższych tabel, aby określić zalecaną odległość projektora od ekranu dla wymaganej wysokości obrazu.

Obraz 16:9 na ekranie 16:9



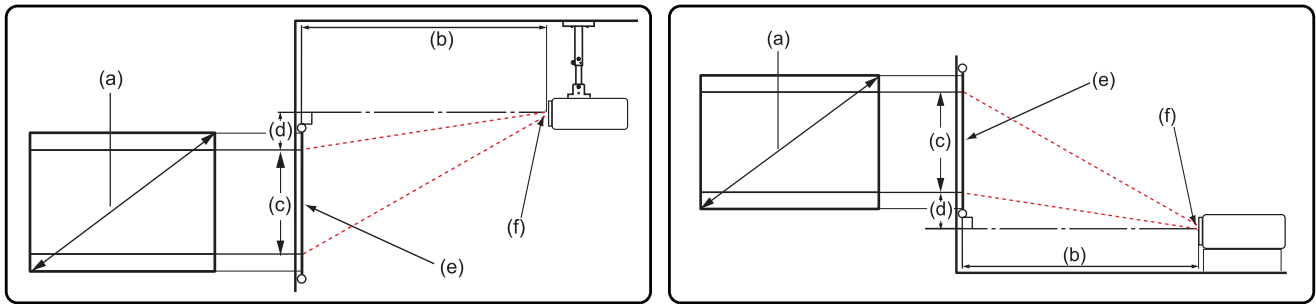
Uwaga: (e) = Ekran / (f) = Środek obiektywu

(a) Wielkość ekranu		(b) Odległość projekcji				(c) Wysokość obrazu		(d) Przesunięcie w pionie	
cale	mm	Minimum		Maximum		cale	mm	cale	mm
30	762	29,55	750	38,44	976	14,71	374	2,35	60
40	1016	39,40	1001	51,25	1302	19,61	498	3,14	80
50	1270	49,24	1251	64,06	1627	24,51	623	3,92	100
60	1524	59,09	1501	76,87	1953	29,42	747	4,71	120
70	1778	68,94	1751	89,69	2278	34,32	872	5,49	139
80	2032	78,79	2001	102,50	2603	39,22	996	6,28	159
90	2286	88,64	2251	115,31	2929	44,12	1121	7,06	179
100	2540	98,49	2502	128,12	3254	49,03	1245	7,84	199
110	2794	108,34	2752	140,93	3580	53,93	1370	8,63	219
120	3048	118,19	3002	153,75	3905	58,83	1494	9,41	239
130	3302	128,03	3252	166,56	4231	63,73	1619	10,20	259
140	3556	137,88	3502	179,37	4556	68,64	1743	10,98	279
150	3810	147,73	3752	192,18	4881	73,54	1868	11,77	299
200	5080	196,98	5003	256,24	6509	98,05	2491	15,69	398
250	6350	246,22	6254	320,30	8136	122,57	3113	19,61	498
300	7620	295,46	7505	384,36	9763	147,08	3736	23,53	598

Uwaga:

- Te rysunki służą wyłącznie jako odniesienie podczas ustawień projektora.
- Aby uzyskać optymalne wyniki przed instalacją na stałe należy przetestować rozmiar obrazu i odległość projektora.

Obraz 16:9 na ekranie 4:3



Uwaga: (e) = Ekran / (f) = Środek obiektywu

(a) Wielkość ekranu		(b) Odległość projekcji				(c) Wysokość obrazu		(d) Przesunięcie w pionie	
		Minimum		Maximum					
cale	mm	cale	mm	cale	mm	cale	mm	cale	mm
30	762	27,12	689	35,28	896	13,50	343	2,16	55
40	1016	36,16	918	47,04	1195	18,00	457	2,88	73
50	1270	45,20	1148	58,80	1494	22,50	572	3,60	91
60	1524	54,24	1378	70,56	1792	27,00	686	4,32	110
70	1778	63,28	1607	82,32	2091	31,50	800	5,04	128
80	2032	72,32	1837	94,08	2390	36,00	914	5,76	146
90	2286	81,36	2067	105,84	2688	40,50	1029	6,48	165
100	2540	90,40	2296	117,60	2987	45,00	1143	7,20	183
110	2794	99,44	2526	129,36	3286	49,50	1257	7,92	201
120	3048	108,48	2755	141,12	3584	54,00	1372	8,64	219
130	3302	117,52	2985	152,88	3883	58,50	1486	9,36	238
140	3556	126,56	3215	164,64	4182	63,00	1600	10,08	256
150	3810	135,60	3444	176,40	4481	67,50	1715	10,80	274
200	5080	180,80	4592	235,20	5974	90,00	2286	14,40	366
250	6350	226,00	5740	294,00	7468	112,50	2858	18,00	457
300	7620	271,20	6888	352,80	8961	135,00	3429	21,60	549

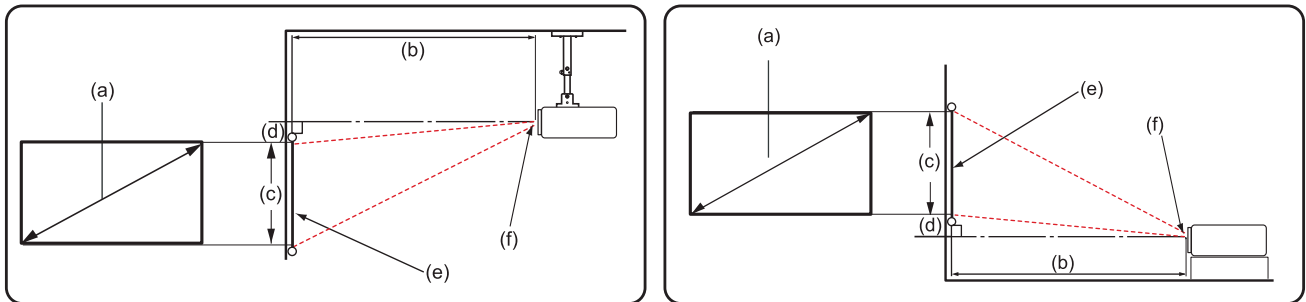
Uwaga:

- Te rysunki służą wyłącznie jako odniesienie podczas ustawień projektora.
- Aby uzyskać optymalne wyniki przed instalacją na stałe należy przetestować rozmiar obrazu i odległość projektora.

LSD600W | LS740W-5

Skorzystaj z poniższych tabel, aby określić zalecaną odległość projektora od ekranu dla wymaganej wysokości obrazu.

Obraz 16:10 na ekranie 16:10



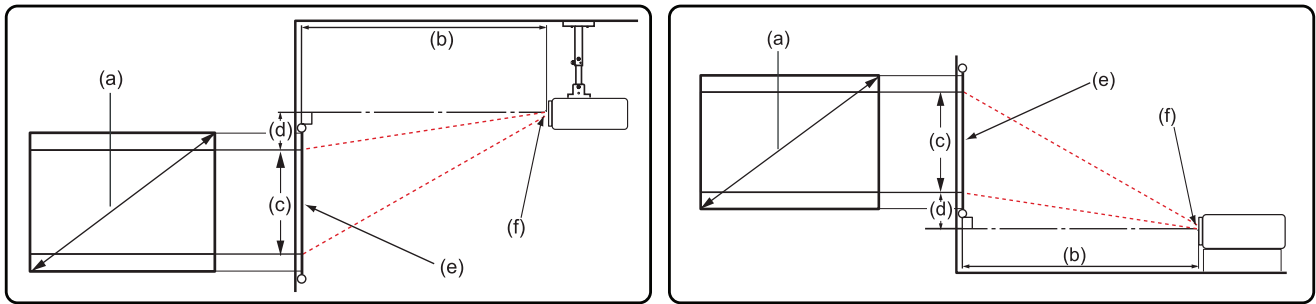
Uwaga: (e) = Ekran / (f) = Środek obiektywu

(a) Wielkość ekranu		(b) Odległość projekcji				(c) Wysokość obrazu		(d) Przesunięcie w pionie	
cale	mm	Minimum		Maximum		cale	mm	cale	mm
30	762	30,02	762	39,18	995	15,90	404	1,97	50
40	1016	40,03	1017	52,24	1327	21,20	538	2,63	67
50	1270	50,03	1271	65,30	1659	26,50	673	3,29	83
60	1524	60,04	1525	78,36	1990	31,80	808	3,94	100
70	1778	70,04	1779	91,41	2322	37,10	942	4,60	117
80	2032	80,05	2033	104,47	2654	42,40	1077	5,26	134
90	2286	90,06	2287	117,53	2985	47,70	1212	5,91	150
100	2540	100,06	2542	130,59	3317	53,00	1346	6,57	167
110	2794	110,07	2796	143,65	3649	58,30	1481	7,23	184
120	3048	120,08	3050	156,71	3980	63,60	1615	7,89	200
130	3302	130,08	3304	169,77	4312	68,90	1750	8,54	217
140	3556	140,09	3558	182,83	4644	74,20	1885	9,20	234
150	3810	150,10	3812	195,89	4976	79,50	2019	9,86	250
200	5080	200,13	5083	261,18	6634	106,00	2692	13,14	334
250	6350	250,16	6354	326,48	8293	132,50	3365	16,43	417
300	7620	300,19	7625	391,78	9951	159,00	4039	19,72	501

Uwaga:

- Te rysunki służą wyłącznie jako odniesienie podczas ustawień projektora.
- Aby uzyskać optymalne wyniki przed instalacją na stałe należy przetestować rozmiar obrazu i odległość projektora.

Obraz 16:10 na ekranie 4:3



Uwaga: (e) = Ekran / (f) = Środek obiektywu

(a) Wielkość ekranu		(b) Odległość projekcji				(c) Wysokość obrazu		(d) Przesunięcie w pionie	
		Minimum		Maximum					
cale	mm	cale	mm	cale	mm	cale	mm	cale	mm
30	762	28,32	719	36,96	939	15,00	381	1,86	47
40	1016	37,76	959	49,28	1252	20,00	508	2,48	63
50	1270	47,20	1199	61,60	1565	25,00	635	3,10	79
60	1524	56,64	1439	73,92	1878	30,00	762	3,72	94
70	1778	66,08	1678	86,24	2190	35,00	889	4,34	110
80	2032	75,52	1918	98,56	2503	40,00	1016	4,96	126
90	2286	84,96	2158	110,88	2816	45,00	1143	5,58	142
100	2540	94,40	2398	123,20	3129	50,00	1270	6,20	157
110	2794	103,84	2638	135,52	3442	55,00	1397	6,82	173
120	3048	113,28	2877	147,84	3755	60,00	1524	7,44	189
130	3302	122,72	3117	160,16	4068	65,00	1651	8,06	220
140	3556	132,16	3357	172,48	4381	70,00	1778	8,68	220
150	3810	141,60	3597	184,80	4694	75,00	1905	9,30	236
200	5080	188,80	4796	246,40	6259	100,00	2540	12,40	315
250	6350	236,00	5994	308,00	7823	125,00	3175	15,50	394
300	7620	283,20	7193	369,60	9388	150,00	3810	18,60	472

Uwaga:

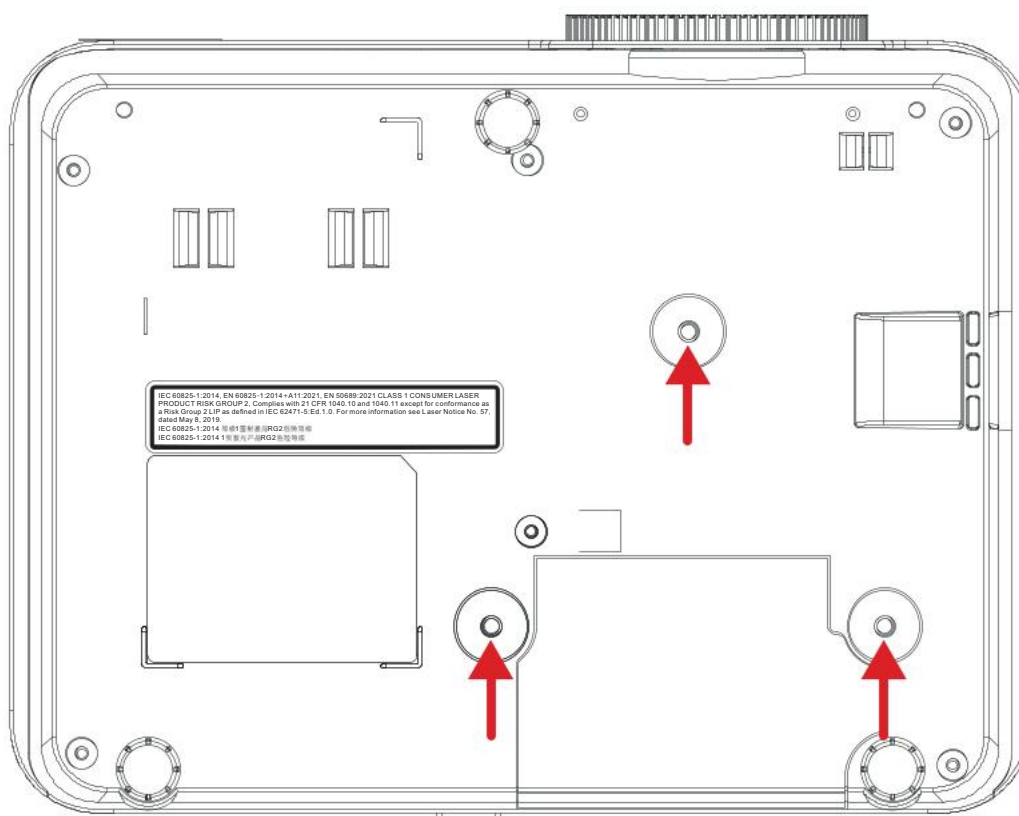
- Te rysunki służą wyłącznie jako odniesienie podczas ustawień projektora.
- Aby uzyskać optymalne wyniki przed instalacją na stałe należy przetestować rozmiar obrazu i odległość projektora.

Montaż projektora

Podczas montażu projektora

- Aby uzyskać optymalną kompatybilność, należy użyć uchwyt ViewSonic.
- Podczas korzystania z uchwytu innej firmy należy pamiętać, że rozmiary śrub mogą się różnić w zależności od grubości płyty montażowej.
- Aby zapewnić bezpieczne zamocowanie, należy użyć śrub zgodnych z poniższymi specyfikacjami.

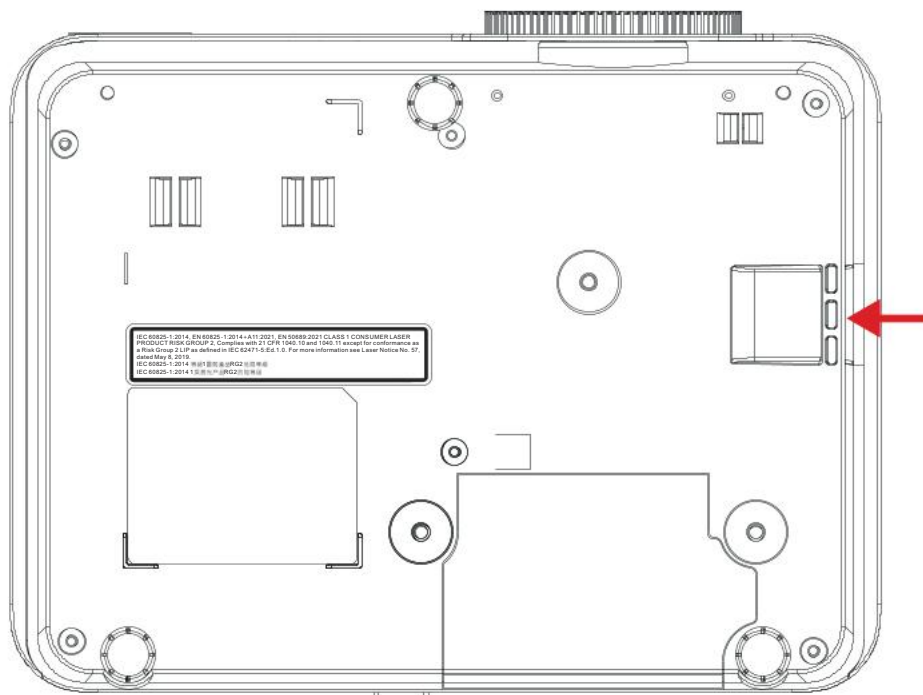
Typ śruby	Maksymalna długość śruby
M4 x 8	8 mm



Ważne: Projektora nie należy instalować w pobliżu źródła ciepła lub klimatyzatora.

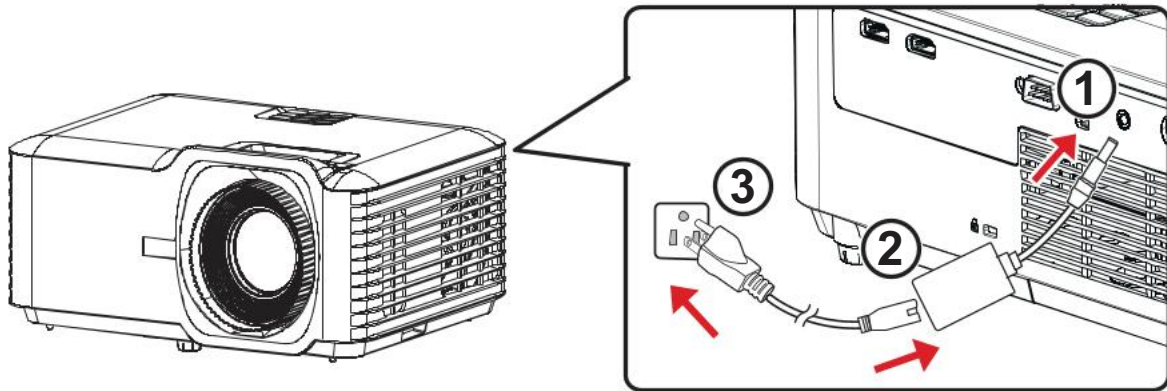
Używanie listwy zabezpieczenia

Aby zapobiec kradzieży projektora, użyj urządzenia blokującego do gniazda zabezpieczającego, aby przymocować projektor do nieruchomego obiektu.



Wykonywanie połączeń

Podłączanie zasilania



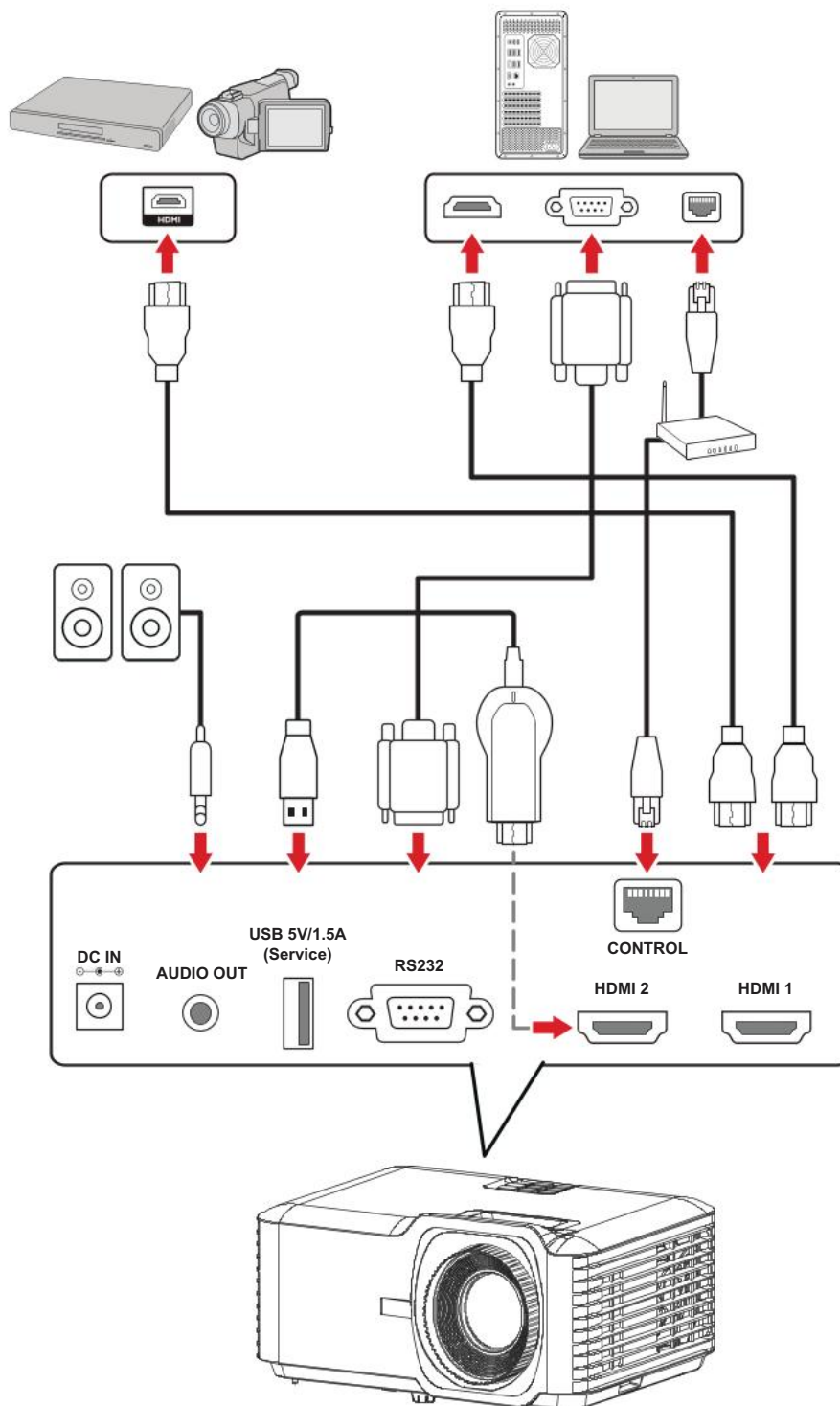
1. Podłącz zasilacz sieciowy do gniazda **DC IN**, które znajduje się z tyłu projektora.
2. Podłącz zasilacz do przewodu zasilającego.
3. Podłącz przewód zasilający do gniazdka elektrycznego.

Uwaga: Podczas instalacji projektora należy umieścić wygodne urządzenie odłączające w okablowaniu lub podłączyć przewód zasilający do łatwo dostępnego gniazda zasilania. W razie jakichkolwiek problemów należy natychmiast odłączyć zasilanie od urządzenia lub odłączyć przewód zasilający.

Podłączanie do urządzeń zewnętrznych

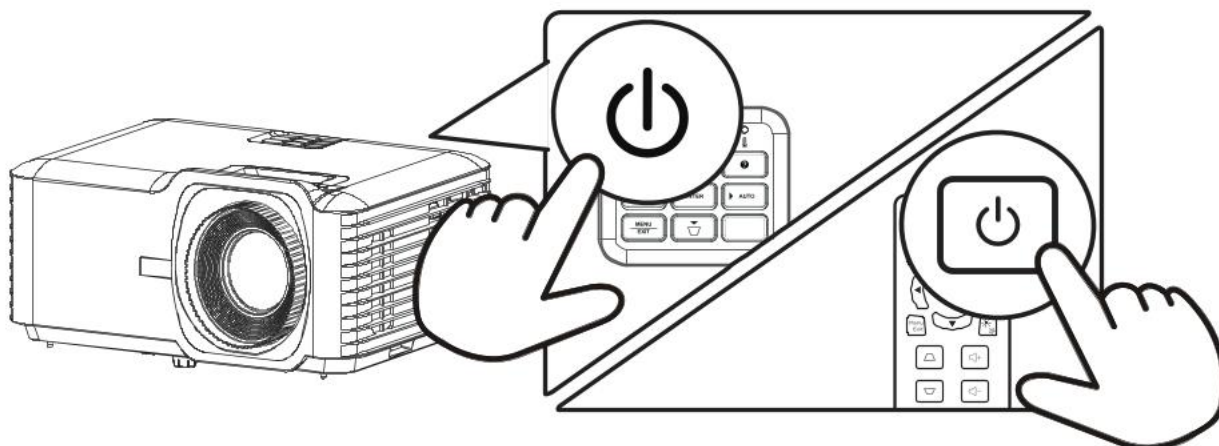
Uwaga:

- Więcej informacji o portach połączenia można znaleźć na stronie „Porty I/O”.
- Kompatybilność i połączenia mogą się różnić w zależności od modelu.
- Port **Control** jest dostępny tylko w projektorze LSD500HD/V53HD/LS740HD-5/V52HD-5.
- Porty **HDMI 1** i **HDMI 2** w modelach LSD500HD/V53HD/LS740HD-5/V52HD-5 obsługują standardy HDMI 2.0/HDCP 2.2, natomiast w modelach LSD600W/LS740W-5 obsługiwane są standardy HDMI 1.4/HDCP 1.4.



Używanie projektora

Włączanie projektora



1. Należy się upewnić, że przewód zasilający projektora jest podłączony do gniazda zasilania.
2. Naciśnij przycisk **Power (Zasilanie)**, aby włączyć projektor. Wskaźnik zasilania będzie migał niebieskim światłem.

Uwaga: Jeśli projektor jest włączany po raz pierwszy lub przywracane są ustawienia fabryczne, przed użyciem projektora należy ustawić język menu ekranowego i pozycję projekcji projektora.

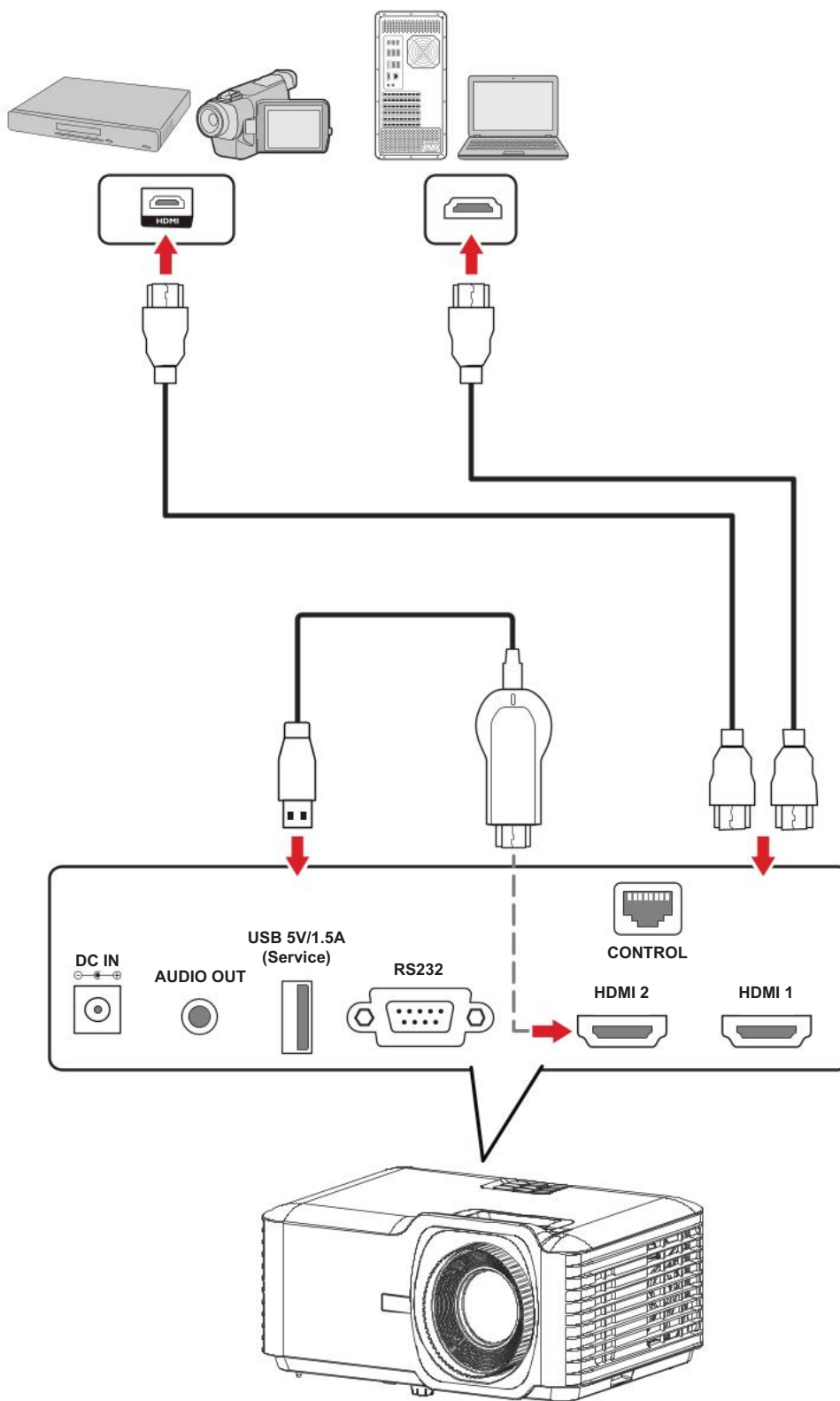
Wyłączanie projektora

1. Po naciśnięciu przycisku **Power (Zasilanie)** pojawi się okno dialogowe.
2. Ponownie naciśnij przycisk **Power (Zasilanie)** w celu potwierdzenia i wyłączenia projektora. Wskaźnik zasilania zaświeci się stałym czerwonym światłem i przejdzie do trybu gotowości.

Wybór źródła wejścia

Projektor obsługuje wiele połączeń, ale jednocześnie może wyświetlać tylko jeden obraz pełnoekranowy. Gdy jest włączona funkcja, **Auto Source (Automatyczne źródło)**, automatycznie wykrywa ona dostępne wejścia. Aby ręcznie przełączać się między źródłami, naciśnij przycisk **Source (Źródło)**.

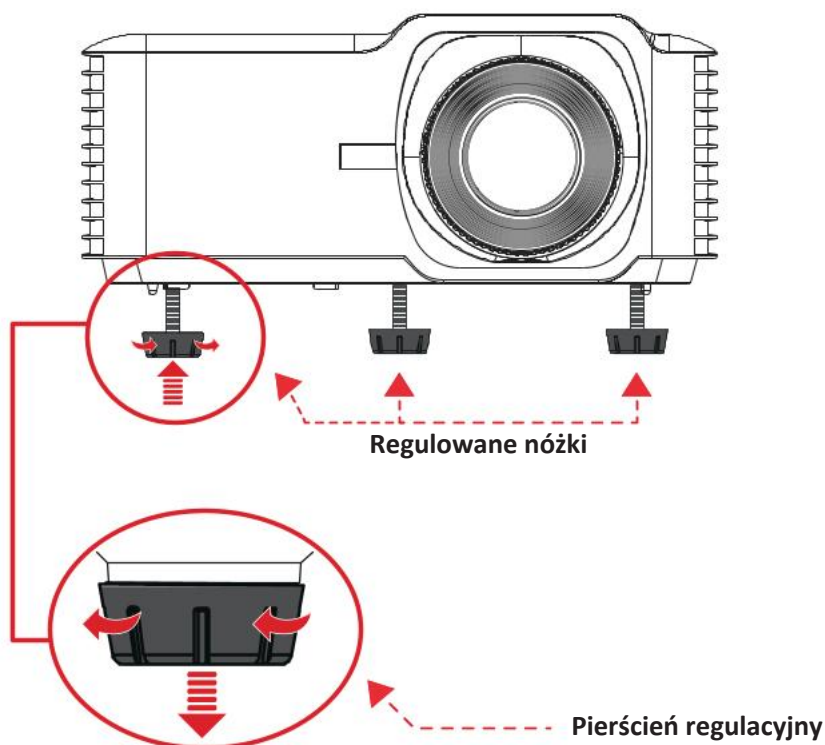
Uwaga: Upewnij się, że podłączone źródła są także włączone.



Regulacja wyświetlanego obrazu

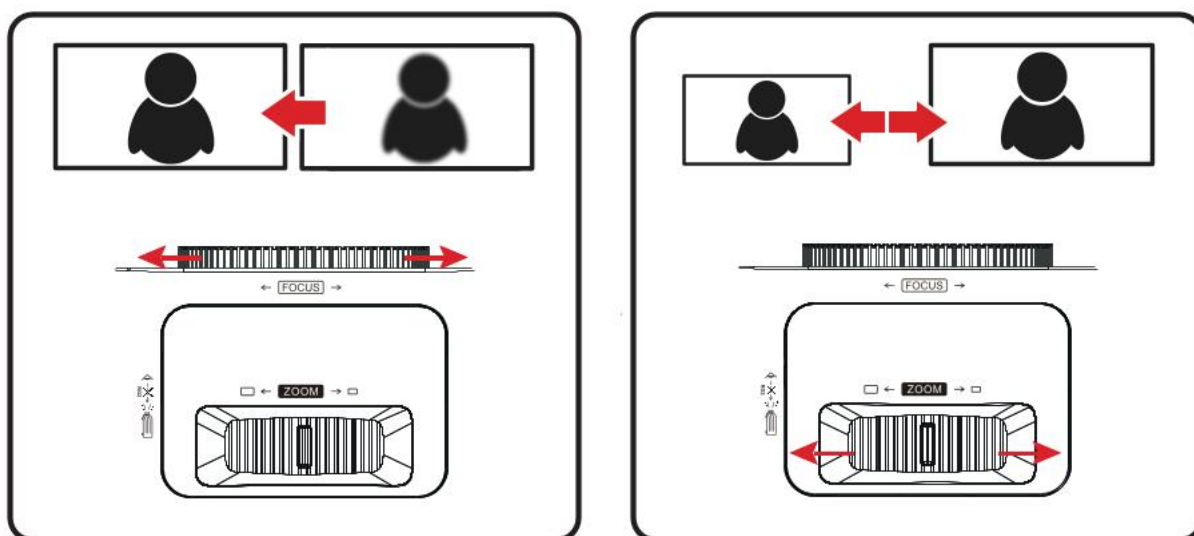
Kąt projekcji

Ten projektor ma trzy regulowane nóżki. Regulacja nóg zmieni kąt projekcji projektora.



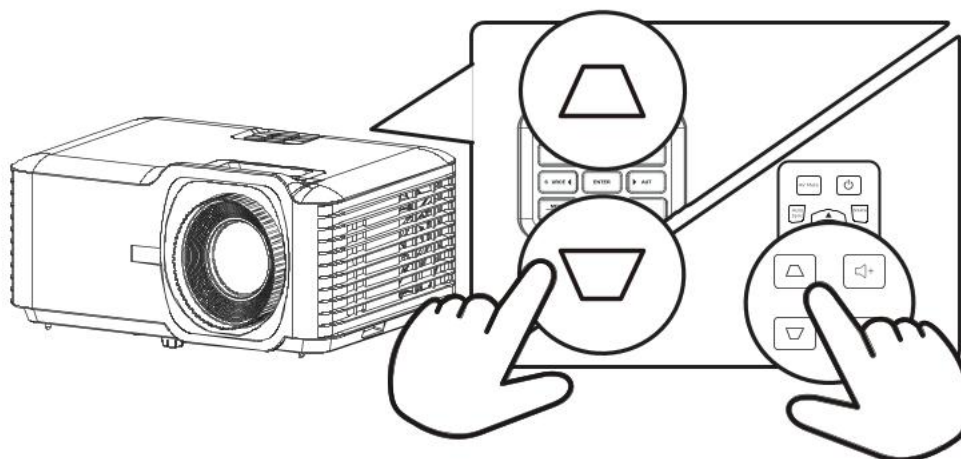
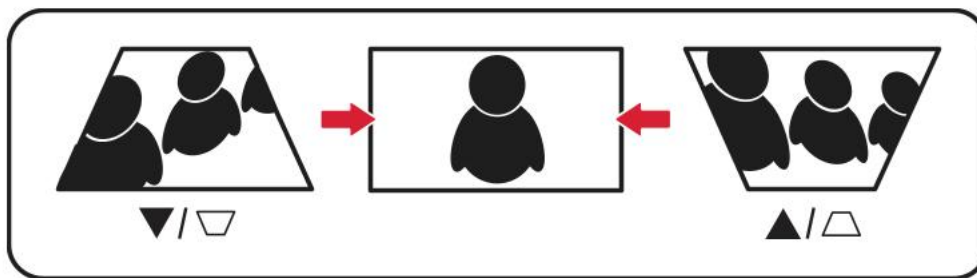
Rozmiar i czystość obrazu

Aby dostosować rozmiar wyświetlanego obrazu, obróć **Zoom Ring (Pokrętko powiększenia)**. Czystość obrazu można poprawić poprzez precyzyjną regulację **Focus Ring (Pokrętko ostrości)**.





Korekcja zniekształceń trapezowych

Efekt zniekształceń trapezowych powoduje zniekształcenia obrazu na zakrzywionych powierzchniach. Można to skorygować, tak wyrównując obrazy, aby wyglądały na proste i prostokątne.



W celu korekcji zniekształceń trapezowych

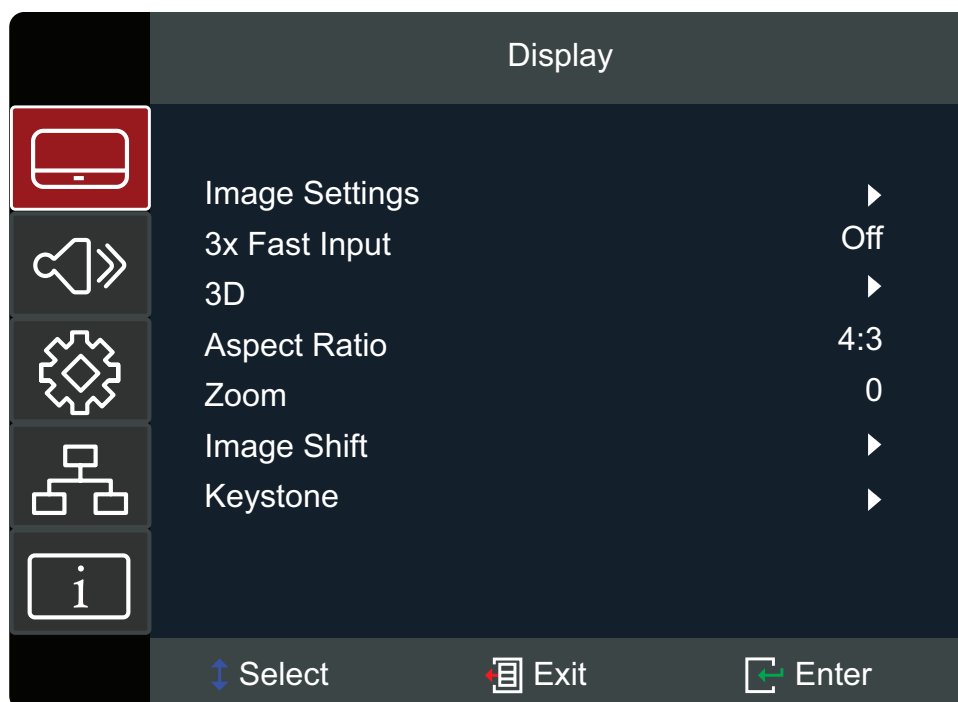
1. Naciśnij jeden z przycisków **Keystone (Korekcja zniekształceń trapezowych)**, aby wyświetlić ekran korekcji.
2. Naciśnij odpowiedni przycisk **Keystone (Korekcja zniekształceń trapezowych)** w celu wykonania regulacji.

Przycisk	Zastosowanie
	Koryguje zniekształcenia trapezowe w dolnej części obrazu.
	Koryguje zniekształcenia trapezowe w górnej części obrazu.

Menu Operacje

Menu ekranowe

Projektor ma menu ekranowe do regulacji obrazu i zmiany ustawień.



Menu		Opis
Display (Wyświetlacz)		Ustawienia Adjust Image (Wyreguluj obraz), 3D, Aspect Ratio (Współczynnik proporcji), Edge Mask (Maska krawędzi), Zoom (Powiększenie), Image Shift (Przesunięcie obrazu) i Keystone (Korekcja zniekształceń trapezowych).
Audio		Regulacja poziomej głośności lub wyciszenie.
Setup (Ustawienia)		Ustawienia Adjust Projection (Regulacja projekcji), Power (Zasilanie), Security (Zabezpieczenie), Language (Język), Menu, Input Source (Źródło wejścia), itd.
Network ¹ (Sieć)		Dostosowanie ustawień sterowania przez LAN i RS-232.
Information (Informacje)		Pokazuje aktualny stan projektora.

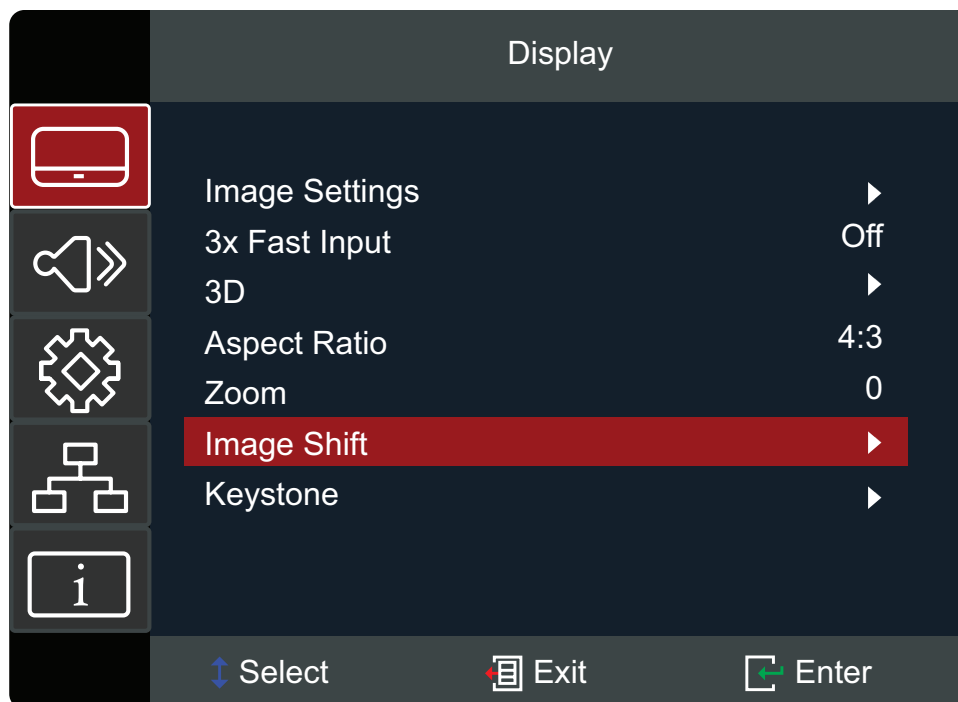
1 – Tylko dla LSD500HD/V53HD/LS740HD-5/V52HD-5.

Menu Navigation (Menu Nawigacja)

1. Aby otworzyć menu ekranowe, naciśnij przycisk **Menu/Exit (Menu/Wyjście)** na projektorze lub na pilocie.
2. Naciśnij przyciski **nawigacji (↑/↓)** aby wybrać menu główne, a następnie naciśnij przycisk **Enter**, aby potwierdzić wybór i przejść do podmenu.
3. Naciśnij przyciski **nawigacji (↑/↓/←/→)**, aby wybrać element w podmenu, a następnie naciśnij przycisk **Enter**, aby wyświetlić dalsze ustawienia lub naciśnij przyciski nawigacji **nawigacji (←/→)**, aby wykonać regulację.
4. Aby wyjść z menu, ponownie naciśnij przycisk **Menu/Exit (Menu/Wyjście)**.

Opcje menu

Display (Wyświetlacz)



Menu		Opis	
Image Settings (Ustawienia obrazu)	Color Mode (Tryb kolorów)	Presentation (Prezentacja)	Spełnia wymagania związane z prezentacją środowisk zawodowych i akademickich.
		Brightest (Najjaśniejszy)	Dostosowuje jasność obrazu projekcji do maksimum dla dobrze oświetlonych miejsc.
		HDR SIM. ²	Projektor obsługuje źródła obrazowania HDR. Może automatycznie wykrywać zakres dynamiczny źródła i optymalizować ustawienia gamma i kolorów obrazu, aby odtworzyć zawartość w szerokim zakresie warunków oświetleniowych.
		Movie (Film)	Zapewnia najlepszą równowagę szczegółów i kolorów podczas oglądania filmów.

² – Tylko dla LSD500HD/V53HD/LS740HD-5/V52HD-5.

Menu	Opis			
Image Settings (Ustawienia obrazu)	Color Mode (Tryb kolorów)	Gaming (Gry)	Optymalizuje projektor pod kątem maksymalnego kontrastu i żywych kolorów.	
		3D	Obsługuje treści 3D.	
		Golf	Spełnia wymagania symulatora golfa.	
	Brightness (Jasność)	Reguluje jasność lub ciemność obrazu projekcji.		
	Contrast (Kontrast)	Reguluje różnicę pomiędzy najjaśniejszymi i najciemniejszymi częściami obrazu projekcji.		
	Sharpness (Ostrość)	Dostosowuje szczegóły obrazu projekcji.		
	Color (Kolor)	Dostosowuje ilość wybranego koloru, obecnego na obrazie projekcji.		
	Tint (Odcień)	Dostosowuje ilość wybranego koloru czerwonego lub zielonego na obrazie projekcji.		
	Gamma	Dostosowuje poziom jasności poziomów odcieni szarości projektora.		
	Color Settings (Ustawienia kolorów)	Brilliant Color™	Algorytm przetwarzania kolorów i ulepszenia, umożliwiające uzyskanie większej jasności przy jednoczesnym zapewnieniu prawdziwych, żywszych kolorów obrazu.	
		Color Temperature (Temper. barwowa)	Ustawia temperaturę barwową: Warm (Ciepłe), Standard (Standardowe), Cool (Chłodne) lub Cold (Zimne).	
		Color Management (Zarządzanie kolorami)	Dokładnie dostosowuje kolory (Hue (Barwa)), czystość (Saturation (Nasycenie)) i jasność/temperaturę bieli (Gain (Wzmocnienie)) obrazu projekcji.	
		Color space (Przestrzeń barwowa)	Wybiera przestrzeń kolorów: Auto (Autom.), RGB (0-255), RGB (16-235) i YUV.	

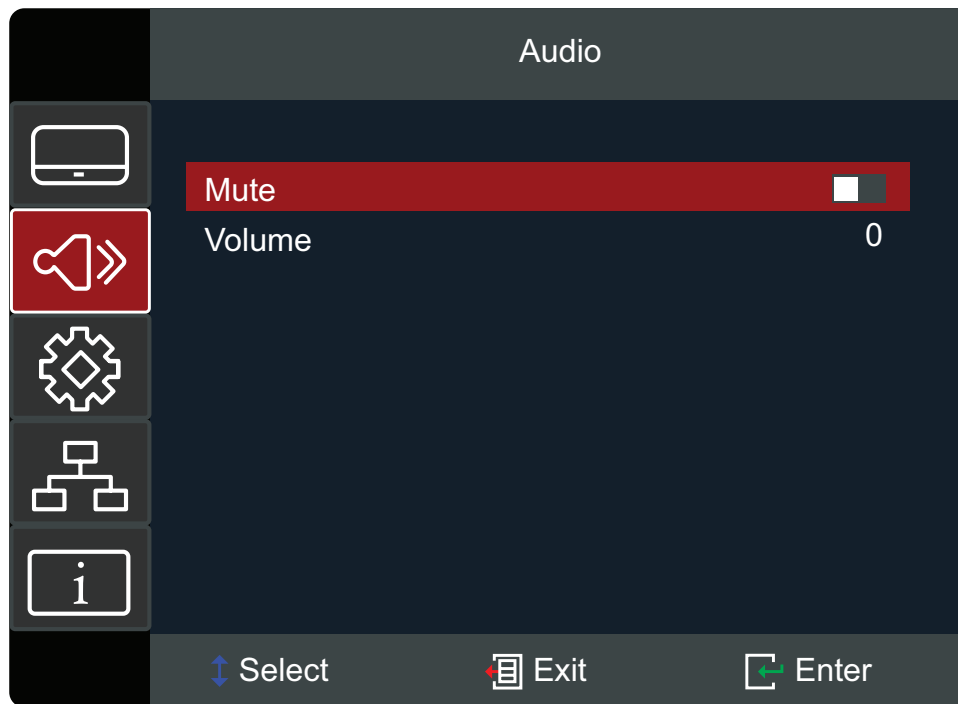
Menu		Opis	
Image Settings (Ustawienia obrazu)	Light Source Mode (Tr.źródła światła)	Dynamic Black (Dynamiczna czerń)	Automatycznie dostosowuje jasność obrazu, aby zapewnić optymalny kontrast.
		Eco (Eko)	Zmniejsza zużycie energii przez źródło światła o 30% i obniża poziom jasności.
		Light Source power (Zas. źródła światła)	Ręcznie ustawia zużycie energii przez źródło światła w zakresie 50%-100%.
	Reset (Resetuj)	Przywraca ustawienia Image Settings (Ustawienia obrazu) do ich wartości domyślnych.	
3X Fast Input ³ (3X Szybkie wejście)	Zmniejsza opóźnienie wejścia/opóźnienie projektora. Uwaga: Po włączeniu, Keystone (Korekcja zniekształceń trapezowych) , Four Corners (Cztery narożniki) , Aspect Ratio (Współczynnik proporcji) i Zoom In/Out (Powiększenie/Zmniejszenie) zostaną zresetowane do ich wartości domyślnych.		
3D ⁴	3D Mode (Tryb 3D)	Włącza lub wyłącza funkcję 3D.	
	3D Format (Format 3D)	Auto (Automatyczny)	Automatycznie wybiera odpowiedni format 3D po wykryciu sygnału 3D.
		SBS	Wyświetla dwa obrazy obok siebie, jeden dla lewego i jeden dla prawego oka.
		Top and Bottom (Góra i dół)	Wyświetla obraz lewego oka u góry i obraz prawego oka u dołu.
		Frame Sequential (Kolejność ramek)	Szybko przełącza się między lewym i prawym okiem.
3D Sync Invert (Odwrócony sygnał 3D)	Odwraca sygnał synchronizacji wysyłany przez urządzenia 3D.		

3 – Tylko dla LSD500HD/V53HD/LS740HD-5/V52HD-5.

4 – Ten projektor to projektor 3D ready z rozwiązaniem DLP-Link 3D. Należy się upewnić, że posiadane okulary 3D obsługują technologię DLP-Link 3D. Ten projektor obsługuje Blue-ray 3D i sekwencyjne wyświetlanie klatek (przerzucanie stron) 3D za pośrednictwem portów HDMI 1/HDMI 2. Aby uzyskać najlepszą jakość działania, zalecana jest rozdzielczość 1920 x 1080. Należy pamiętać, że rozdzielczość 4K (3840 x 2160) nie jest obsługiwana w trybie 3D.

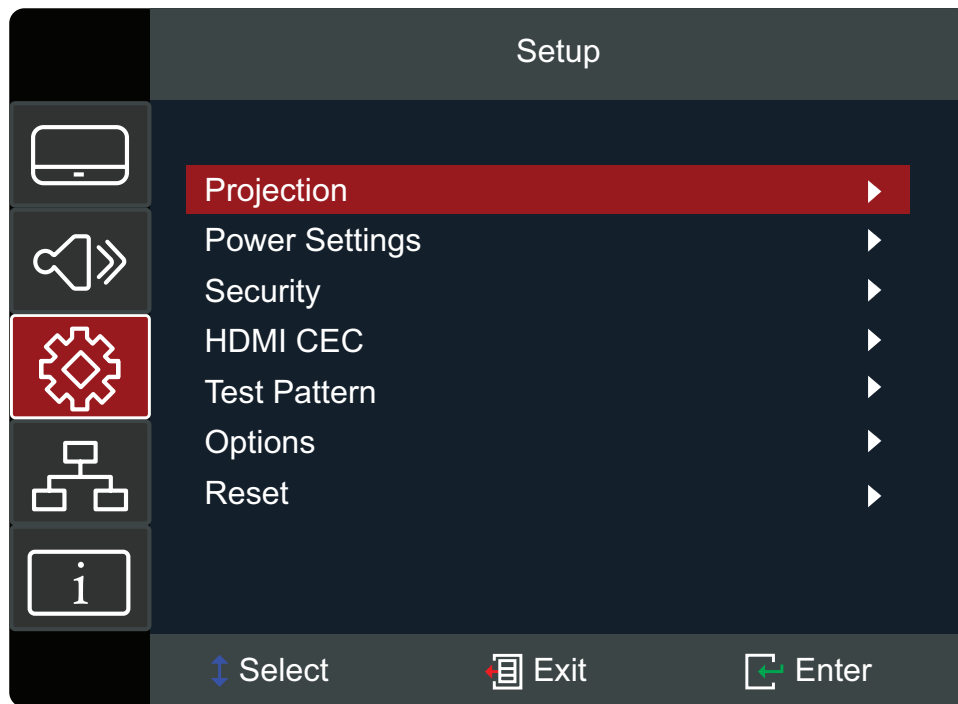
Menu	Opis	
Aspect ratio (Współczynnik proporcji)	4:3	Wyśrodkowuje skalowany obraz na ekranie o stałych proporcjach 4:3.
	16:9	Wyśrodkowuje skalowany obraz na ekranie o stałych proporcjach 16:9.
	Full (Pełne)	Zachowuje oryginalną rozdzielczość sygnału wejścia podczas zmiany jego rozmiaru w celu dopasowania do obszaru wyświetlania, z zachowaniem jego pełnych oryginalnych wymiarów.
	L.Box	Wyśrodkowuje przeskalowany obraz na ekranie ze stałym współczynnikiem proporcji 2,35:1.
	Auto (Automatyczny)	Ustawia proporcje obrazu zgodnie z ustawieniem rozdzielczości projektora i podłączonym sygnałem wejścia.
Zoom	Dostosowuje rozmiar wyświetlanego obrazu.	
Image Shift (Przesunięcie obrazu)	Regulacja obrazu projekcji w poziomie lub w pionie.	
Keystone (Korekcja zniekształceń trapezowych)	Four Corners (Cztery rogi)	Dostosowanie każdego rogu aby uzyskać kwadratowy obraz, gdy powierzchnia projekcji nie jest pozioma. Uwaga: Podczas regulacji, zostaną wyłączone menu Aspect Ratio (Współczynnik proporcji) , Edge Mask (Maska krawędzi) , Image Shift (Przesunięcie obrazu) i Zoom (Powiększenie) . Aby je włączyć, należy zresetować ustawienia Keystone (Korekcja zniekształceń trapezowych) do ich wartości domyślnych.
	H. Keystone (Korekcja zniekształceń trapezowych w poziomie)	Regulacja zniekształcenia obrazu w poziomie.
	V. Keystone (Korekcja zniekształceń trapezowych w pionie)	Regulacja zniekształcenia obrazu w pionie.
	Reset (Resetuj)	Przywrócenie ustawień zniekształceń trapezowych do ich wartości domyślnych.

Audio



Menu	Opis
Mute (Wycisz)	Zatrzymuje wyjście audio.
Volume (Głośność)	Wyreguluj poziom głośności.

Setup (Ustawienia)



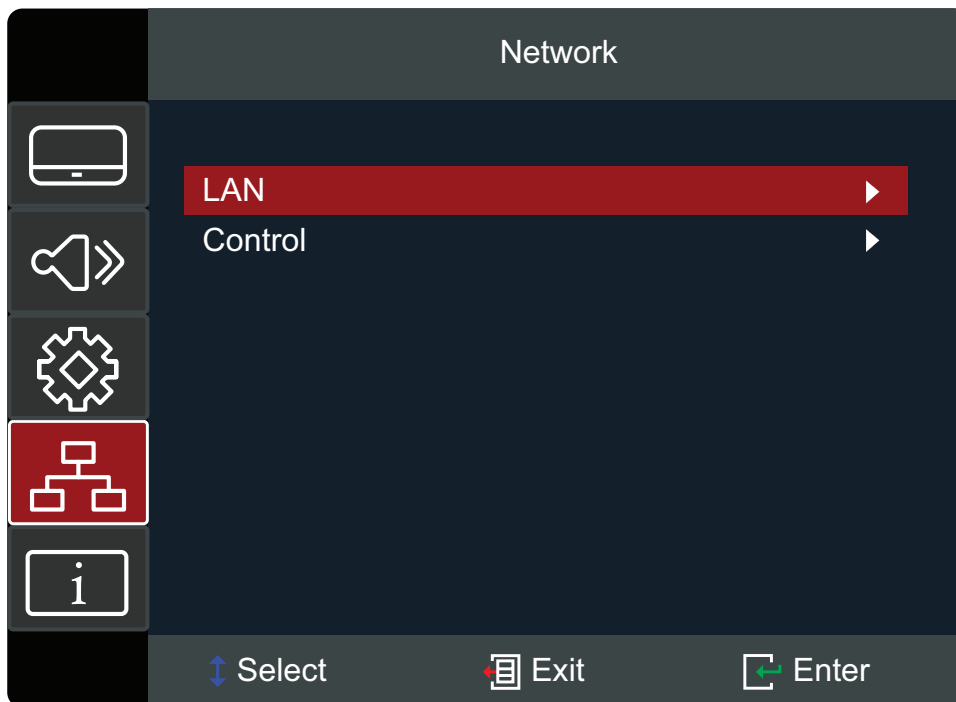
Menu	Opis
Projection (Projekcja)	Ustawia pozycję projektora.

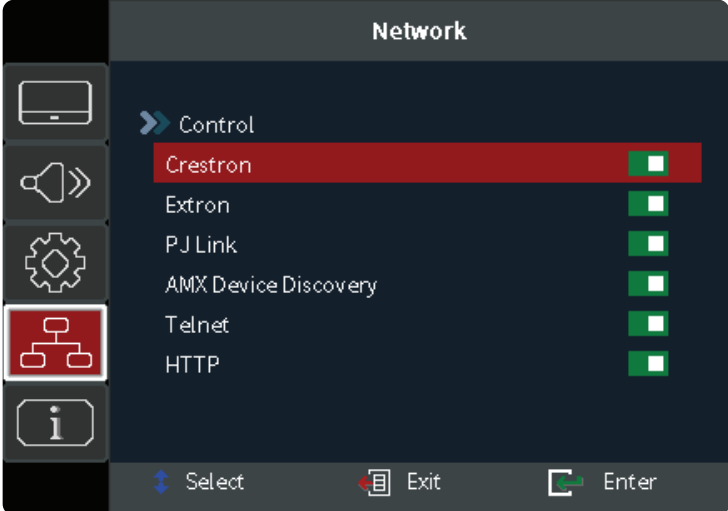
Menu	Opis	
Power Settings (Ustawienia zasilania)	Direct Power On (Bezpośrednie włączenie zasilania)	Włącza projektor automatycznie po podłączeniu zasilania.
	Signal Power On (Włączenie zasilania sygnału)	Włącza projektor automatycznie po wykryciu sygnału wejścia.
	Auto Power Off (Automatyczne wyłączenie) (min.)	<p>Automatycznie wyłącza projektor po określonym czasie, gdy nie zostanie wykryty żaden sygnał wejścia.</p> <p>Uwaga: Po wyłączeniu pojawi się powiadomienie.</p> <div data-bbox="879 674 1461 748" style="border: 1px solid black; padding: 2px;"> <p>COMMISSION REGULATION (EU) 2023/826 Disabling this function will increase energy consumption.</p> </div>
	Power Mode ⁵ (Standby) (Tryb zasilania (Gotowość))	Eco (Eko)
Active (Aktywny)		Ustawia pobór mocy na > 0,5 W, umożliwiając modułowi LAN przełączanie do trybu uśpienia (< 0,5 W) w ciągu 20 minut. Funkcja Wake on LAN (WoL) nie jest obsługiwana.
ErP Off (ErP Wył.)		<p>Stale zasila porty sieciowe, umożliwiając działanie sieci w trybie gotowości.</p> <p>Uwaga:</p> <ul style="list-style-type: none"> • W trybie gotowości port USB nie jest zasilany. • Aby umożliwić działanie sieci w trybie gotowości, wybierz ErP Off (ErP Wył.). • Po wyłączeniu pojawi się powiadomienie. <div data-bbox="858 1671 1441 1744" style="border: 1px solid black; padding: 2px;"> <p>COMMISSION REGULATION (EU) 2023/826 Disabling this function will increase energy consumption.</p> </div>
Security (Zabezpieczenie)	Power On Lock (Blokada włączania)	Ustawia wymóg podania hasła po włączeniu projektora.
	Security Timer (Timer zabezpieczenia)	Określa, jak długo można używać projektora. Po upływie tego czasu wymagane będzie ponowne wprowadzenie hasła zabezpieczającego.
	Change Password (Zmiana hasła)	Ustawia lub aktualizuje hasło.

Menu	Opis		
HDMI CEC	<p>Włącza lub wyłącza jednym naciśnięciem przycisku, podłączone do projektora urządzenia zgodne ze standardem HDMI CEC.</p> <p>Uwaga:</p> <ul style="list-style-type: none"> • Aby funkcja CEC działała, należy się upewnić, że urządzenie jest prawidłowo podłączone do wejścia HDMI projektora, a jego funkcja CEC jest włączona. • W zależności od podłączonego urządzenia funkcja CEC może nie działać. 		
Test Pattern (Wzorzec testowy)	Ustawia wzorzec kolorów do kalibracji projektora.		
Options (Opcje)	Language (Język)	Ustawia język menu ekranowego.	
	Auto Source (Automatyczne źródło)	Automatycznie wyszukuje dostępny sygnał wejścia.	
	High Altitude (Duża wysokość)	Po włączeniu prędkość wentylatora wzrośnie, zapewniając lepsze chłodzenie i wydajność. Jest to zalecane do środowisk na wysokości 1500-3000 m n.p.m. (4921-9843 stóp).	
	Keypad Lock (Blokada klawiatury)	Blokuje przyciski klawiatury projektora.	
	Splash Screen (Ekran powitalny)	Default (Domyślne)	Ustawia obraz logo startowego jako ViewSonic.
		User (Użytkownik)	W celu zmiany logotypu startowego należy użyć programu narzędziowego „splash tool”.
	Baud Rate (Szybkość transmisji)	Ustawia szybkość transmisji odpowiednią do podłączonego komputera w celu sterowania projektorem przez RS-232.	
Reset (Resetuj)	Przywraca domyślne wartości ustawień Setup (Ustawienia) .		

Network (Sieć)

Uwaga: Dostępne tylko dla projektora LSD500HD/V53HD/LS740HD-5/V52HD-5.

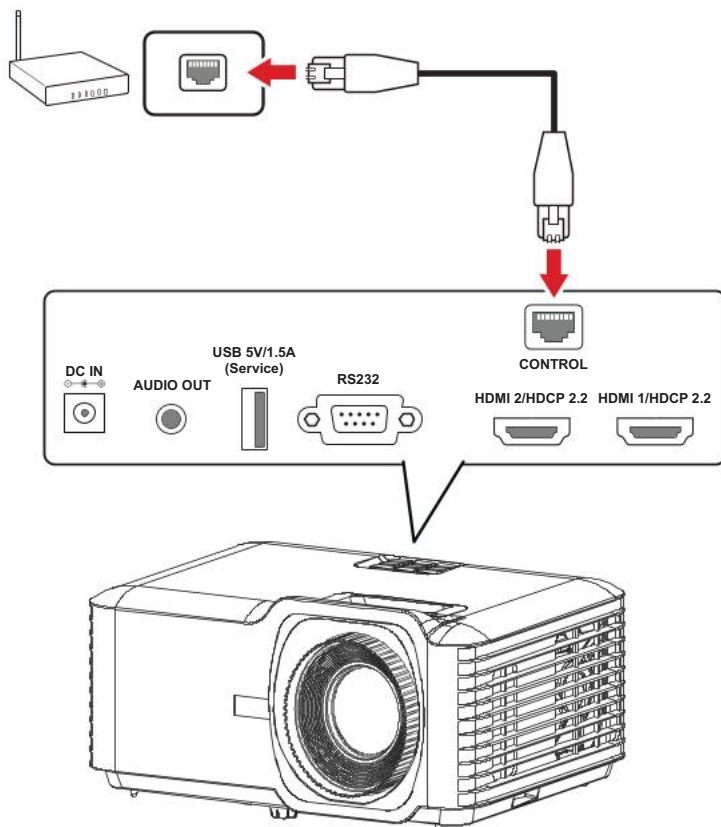


Menu	Opis
LAN	Ustawia informacje sieciowe projektora i wyświetla ich stan.
Control (Pilot)	Wybiera, które rozwiązania sterowania poprzez sieć mają zostać włączone lub wyłączone. 

Sterowanie projektorem przez sieć

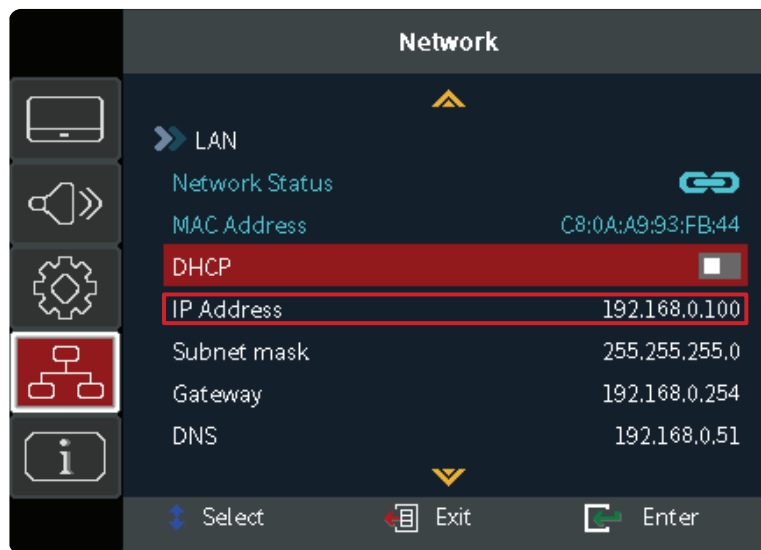
Uwaga: Dostępne wyłącznie dla projektora LSD500HD/V53HD/LS740HD-5/
V52HD-5.

Projektor jest kompatybilny z oprogramowaniem do sterowania przez sieć i może być sterowany zdalnie przez przeglądarkę internetową po podłączeniu do tej samej sieci lokalnej co komputer.



Aby sterować projektorem przez sieć

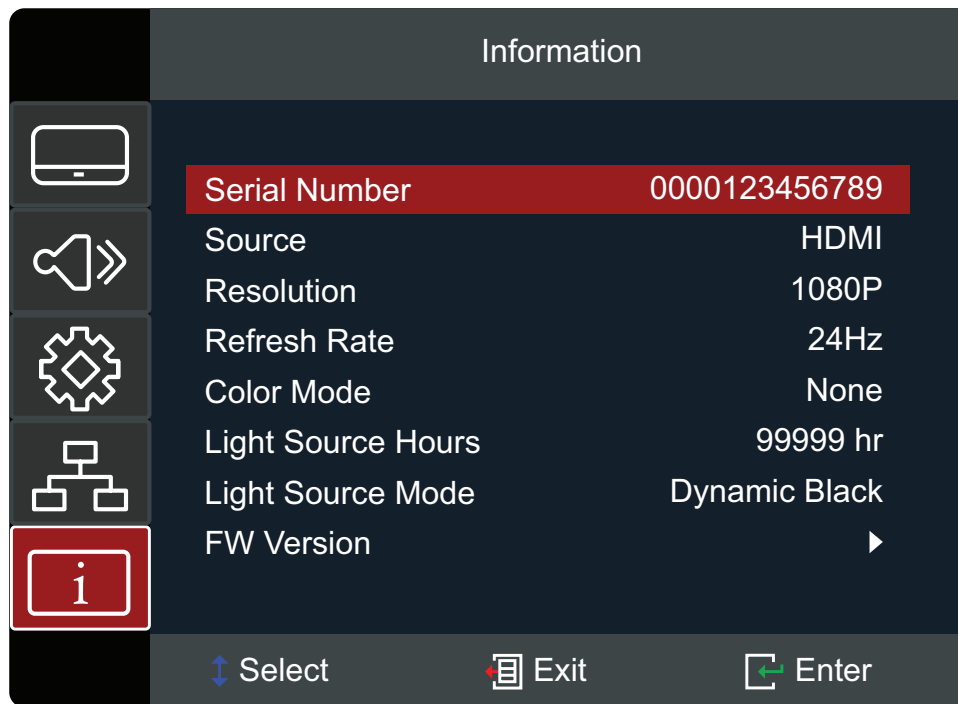
1. Upewnij się, że projektor jest podłączony do sieci lokalnej przez port RJ45.
2. Naciśnij przycisk **Menu/Exit (Menu/Wyjście)**, aby otworzyć menu ekranowe wyświetlacza, a następnie przejdź do **Network (Sieć) > LAN**.
3. Wybierz **DHCP** i włącz je w celu automatycznego przypisania adresu IP lub wyłącz, aby ręcznie wprowadzić informacje o sieci.
4. Naciśnij przycisk **Menu/Exit (Menu/Wyjście)**, aby wyjść z menu **LAN**.
5. Zaczekaj około 20 sekund, a następnie wybierz **LAN** i naciśnij przycisk **Enter** . Zanotuj adres IP znajdujący się na liście (**IP Address (Adres IP)**).



6. Otwórz przeglądarkę internetową w komputerze podłączonym do tej samej sieci i wprowadź adres IP projektora. Wprowadź nazwę użytkownika i hasło, a następnie wybierz **Log in (Zaloguj)**.

Uwaga: Podczas pierwszego logowania postępuj zgodnie z instrukcjami wyświetlanymi na ekranie, aby ustawić hasło. Umożliwi to kolejne logowania.

Information (Informacje)



Menu	Opis
Serial Number (Numer seryjny)	Pokazuje numer seryjny projektora.
Source (Źródło)	Pokazuje bieżący sygnał wejścia.
Resolution (Rozdzielczość)	Pokazuje bieżącą rozdzielczość.
Refresh Rate (Częstotliwość odświeżania)	Pokazuje bieżącą częstotliwość odświeżania.
Color Mode (Tryb kolorów)	Pokazuje tryb wybrany w menu Display (Wyświetlacz) .
Light Source Hours (Godziny pracy źródła światła)	Pokazuje całkowitą liczbę godzin użytkowania źródła światła.
Light Source Mode (Tr.źródła światła)	Pokazuje tryb wybrany w menu Display (Wyświetlacz) .
FW Version (Wersja oprogramowania)	Wyświetla wersję zainstalowanego oprogramowania sprzętowego.

Dodatek

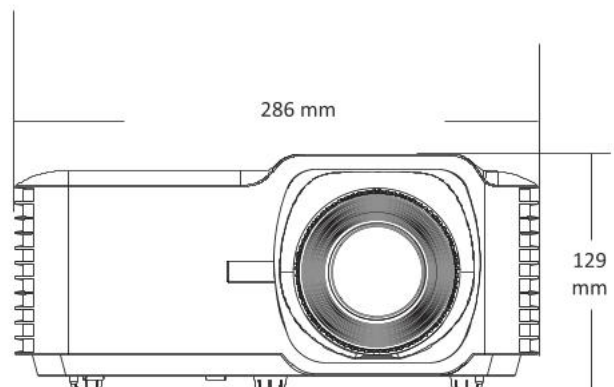
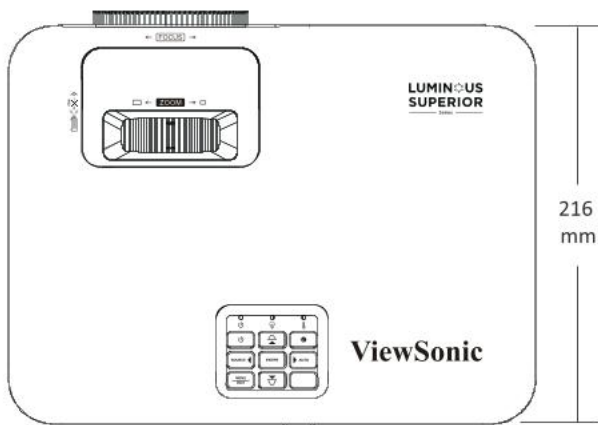
Specyfikacje

Element	Kategoria	Specyfikacje	
		LSD500HD/V53HD/ LS740HD-5/V52HD-5	LSD600W/LS740W-5
Projektor	Typ	Laser	
	Rozmiar wyświetlacza	30 cali – 300 cali	
	Odległość projekcji	1.13–1.47±3% (100 cali przy 2.50 m)	1.18–1.54±3% (100 cali przy 2.54 m)
	Powiększenie optyczne	1,3x	
	Typ źródła światła	Laser fosforowy	
	System wyświetlacza	1-CHIP DMD	
Sygnał wejścia	HDMI	f _h : 15–135 kHz, f _v : 24–120 Hz, Szybkość przesyłania pikseli: 600 MHz	f _h : 15–102 kHz, f _v : 24–120 Hz, Szybkość przesyłania pikseli: 170 MHz
Rozdzielczość	Natywny	1920 x 1080	1280 x 800
Zasilanie	Napięcie wejścia	Prąd zmienny 100-240V, 50/60 Hz (automatyczny przełącznik)	
Zasilanie	Napięcie wejścia	Prąd stały 100-240V, 50/60 Hz (automatyczny przełącznik)	
Warunki działania	Wysokość n.p.m.	0 m – 762 m przy 0°C – 40°C	
		0 ft – 2 500 ft przy 32°F – 104°F	
		762 m – 1 524 m przy 0°C – 35°C	
		2 500 ft – 5 000 ft przy 32°F – 95°F	
		1 524 m – 3 657,6 m przy 0°C – 30°C	
		5 000 ft – 12 000 ft przy 32°F – 86°F	
Wilgotność względna	10% – 80% (bez kondensacji)		
Temperatura	0°C – 40°C		
	32°F – 104°F		
Warunki przechowywania	Wysokość n.p.m.	0 km – 12,1 km	
		0 ft – 40 000 ft	
	Wilgotność względna	5% – 90% (bez kondensacji)	
	Temperatura	-20°C – 60°C	
-4°F – 140°F			
Wymiary	Fizyczne (S x W x G)	286 mm x 129 mm x 216 mm	
		11,26 cala x 5,08 cala x 8,50 cala	
Waga	Fizyczne	2,90 kg	
		6,39 lb	
Zużycie energii	Wł. ¹	165W (Typowa)	163W (Typowa)
	Wył.	< 0,5W (Gotowość)	

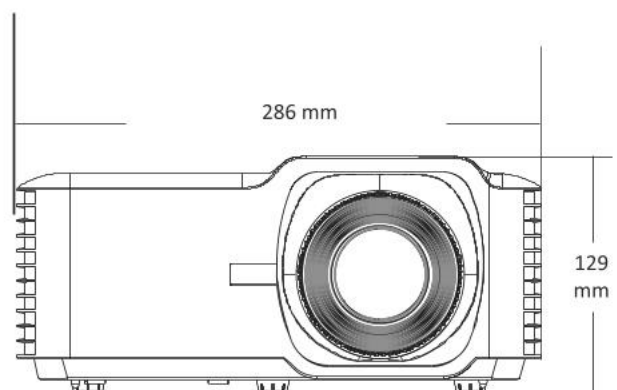
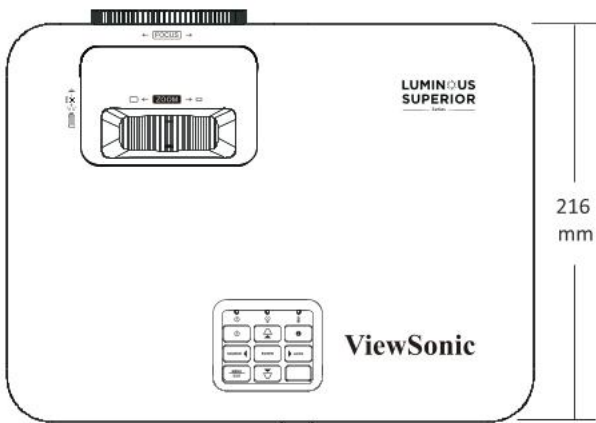
1 – Warunki wykonywania testu są zgodne ze standardami EEI.

Wymiary projektora

LSD500HD | V53HD | LS740HD-5 | V52HD-5



LSD600W | LS740W-5



Struktura menu ekranowego

Menu główne	Podmenu	Opcje menu				
Display	Image Settings	Color Mode	Presentation			
			Brightest			
			HDR SIM. ²			
			Movie			
			Gaming			
			3D			
			Golf			
		Brightness	(-/+, -50–50)/1			
		Contrast	(-/+, -50–50)/1			
		Sharpness	(-/+, 1–15)/1			
		Color	(-/+, -50–50)/1			
		Tint	(-/+, -50–50)/1			
		Gamma	Film			
			Video			
			Graphics			
			Standard (2.2)			
		Color Settings	Brilliant Color™		(-/+, 1–10)/1	
			Color Temperature		Warm	
					Standard	
					Cold	
			Color Management		Color	Red
					Green	
					Blue	
					Cyan	
					Yellow	
					Magenta	
					White	
Hue/R	(-/+, -50–50)/1					
Saturation/G	(-/+, -50–50)/1					
Gain/B	(-/+, -50–50)/1					
Reset						
Exit						

² – Tylko dla LSD500HD/V53HD/LS740HD-5/V52HD-5.

Menu główne	Podmenu	Opcje menu			
Display	Image Settings	Color Settings	Color Space	Auto	
				RGB (0–255)	
				RGB (16–235)	
				YUV	
		Light Source Mode	Dynamic Black	Eco	
				Light Source Power 100%–50%	
				Reset	
		3X Fast Input ³	Active		
			Inactive		
		3D	3D Mode	Off	
	On				
	3D Format		Auto		
			SBS		
			Top and Bottom		
	3D Sync Invert		Frame Sequential		
			Off		
	Aspect Ratio	4:3			
		16:9			
		Full			
		L.Box			
		Auto			
	Zoom	(-/+, -5–25)/1			
	Keystone	Four Corners	Top-Left		
			Top-Right		
			Bottom-Left		
			Bottom-Right		
		H. Keystone	(-/+, -30–30)/1		
V. Keystone		(-/+, -30–30)/1			
Reset					

Menu główne	Podmenu	Opcje menu		
Audio	Mute	Off		
		On		
	Volume	(-/+ , 0–10)/1		
Setup	Projection	Front		
		Rear		
		Ceiling-Top		
		Rear-Top		
	Power Settings	Direct Power On		Off
				On
		Signal Power On		Off
				On
		Auto Power Off (min.)		(-/+ , 0–180)/5 minutes
		Power Mode (Standby) ⁴		Eco
	Active			
	ErP Off			
	Security	Power On Lock		Off
				On
		Security Timer		Month
				Day
Hour				
Change Password				

⁴– Tylko dla LSD500HD/V53HD/LS740HD-5/V52HD-5.

Menu główne	Podmenu	Opcje menu	
Setup	HDMI CEC	HDMI CEC	Off
			On
	Test Pattern	Test Pattern	Off
			Green Grid
			Magenta Grid
			White Grid
			White
			Test Card
			Options
	Deutsch		
	Français		
	Italiano		
	Español		
	Português		
	Polski		
	Nederlands		
	Svenska		
	Norsk		
	Suomi		
	ελληνικά		
	繁體中文		
	簡體中文		
	日本語		
	한국어		
	Русский		
	Čeština		
	اىبىرع		
ไทย			
Türkçe			
Tiếng Việt			
Bahasa Indonesia			

Menu główne	Podmenu	Opcje menu	
Setup	Options	Auto Source	Off
			On
		High Altitude	Off
			On
		Keypad Lock	Off
			On
		Splash Screen	Default
			User
	Baud Rate	115200	
		9600	
Reset	Reset to Default		
Network ⁵	LAN	Network Status	
		MAC Address	
		DHCP	Off
			On
		IP Address	xxx.xxx.xxx
		Subnet Mask	xxx.xxx.xxx
		Gateway	xxx.xxx.xxx
		DNS	xxx.xxx.xxx
	Reset		
	Control	Crestron	Off
			On
		Extron	Off
			On
		PJ Link	Off
			On
		AMX Device Discovery	Off
			On
		Telnet	Off
On			
HTTP	Off		
	On		

⁵ – Tylko dla LSD500HD/V53HD/LS740HD-5/V52HD-5.

Menu główne	Podmenu	Opcje menu	
Information	Serial Number		
	Source		
	Resolution		
	Refresh Rate		
	Color Mode		
	Light Source Hours		
	Light Source Mode		
	FW Version	System	
		LAN ⁶	
		MCU	

⁶ – Tylko dla LSD500HD/V53HD/LS740HD-5/V52HD-5.

Obsługiwane rozdzielczości i czasy

HDMI 1 | HDMI 2

Sygnal PC

Sygnal	Rozdzielczość	Częstotliwość odświeżania	
		LSD500HD/V53HD/ LS740HD-5/V52HD-5	LSD600W/LS740W-5
VGA	640 x 480	60, 72, 75 Hz	60, 67, 72, 75 Hz
	720 x 400	70 Hz	70 Hz
SVGA	800 x 600	56, 60, 72, 75 Hz	56, 60, 72, 75 Hz
	832 x 624	75 Hz	75 Hz
XGA	1024 x 768	60, 70, 75, 120 Hz	60, 70, 75 Hz
	1152 x 864	75 Hz	N/A
PowerBook G4	1152 x 870	75 Hz	75 Hz
WXGA	1280 x 720	60,120 Hz	60, 120 Hz
	1280 x 800	60 Hz	60 Hz
	1440 x 900	60 Hz	60 Hz
QuadVGA	1280 x 960	60 Hz	60 Hz
SXGA	1280 x 1024	60,75 Hz	60, 75 Hz
	1400 x 1050	60 Hz	N/A
UXGA	1600 x 1200	60 Hz	N/A
WSXGA+	1680 x 1050	60 Hz	60 Hz
	1920 x 1080	60 Hz	60 Hz

Sygnal wideo

Sygnal	Rozdzielczość	Częstotliwość odświeżania	
		LSD500HD/V53HD/ LS740HD-5/V52HD-5	LSD600W/LS740W-5
SDTV (480i)	720 x 480	60 Hz	60 Hz
SDTV (480p)	720 x 480	60 Hz	60 Hz
SDTV (576i)	720 x 576	50 Hz	50 Hz
SDTV (576p)	720 x 576	50 Hz	50 Hz
HDTV (720p)	1280 x 720	50, 60 Hz	50, 60 Hz
HDTV (1080i)	1920 x 1080	50, 60 Hz	50, 60 Hz
HDTV (1080p)	1920 x 1080	24, 25, 30, 50, 60, 120 Hz	24, 50, 60 Hz
UHD (2160p)	3840 x 2160	24, 25, 30, 50, 60 Hz	N/A
	4096 x 2160	24, 25, 30, 50, 60 Hz	N/A

3D

Sygnal	Rozdzielczość	Częstotliwość odświeżania
Frame Packing (Pakowanie ramek)		
720p	1280 x 720	50, 60 Hz
1080p	1920 x 1080	24 Hz
Side-by-Side (Obok siebie)		
1080i	1920 x 1080	50, 60 Hz
Top-and-Bottom (Góra i dół)		
720p	1280 x 720	50, 60 Hz
1080p	1920 x 1080	24 Hz

Uwaga:

- 1080i przy 25Hz i 720p przy 50Hz będzie działał w częstotliwości 100 Hz; inne taktowanie 3D będzie działać w częstotliwości 120 Hz.
- 1080P przy 24Hz będzie działać w częstotliwości 144Hz (XGA, WXGA, 1080p)/96Hz (WUXGA).
- Jeśli wejściowa częstotliwość wyświetlania klatek wynosi 48 Hz lub więcej, wyjściowa częstotliwość wyświetlania klatek jest ustawiona na dwukrotność wejściowej częstotliwości wyświetlania klatek (FRC = tryb 2X).
- Jeśli wejściowa częstotliwość wyświetlania klatek 3D wynosi 25Hz lub więcej, wyjściowa częstotliwość wyświetlania klatek jest ustawiona na czterokrotność wejściowej częstotliwości wyświetlania klatek (FRC = tryb 4X).
- Jeśli wejściowa częstotliwość wyświetlania klatek 3D wynosi 24Hz (obejmuje częstotliwość 23,9Hz), wyjściowa częstotliwość wyświetlania klatek jest ustawiona na sześciokrotność wejściowej częstotliwości wyświetlania klatek (FRC = tryb 6X).

Rozwiązywanie problemów

Projektor nie włącza się

Czynności kontrolne związane z rozwiązywaniem problemów	Tak/ Nie	Możliwe rozwiązania
Czy świeci się wskaźnik zasilania?	Tak	Wyłącz projektor, a następnie włącz go ponownie.
	Nie	Sprawdź połączenie zasilania między projektorem a gniazdem zasilania.
Czy przewód zasilający jest podłączony do gniazda zasilania?	Tak	Wypróbuj inne gniazdo zasilania lub użyj inne urządzenie elektryczne, aby potwierdzić, że to samo gniazdo zasilania działa.
	Nie	Podłącz przewód zasilający do gniazda zasilania i naciśnij Power (Zasilanie) na klawiaturze projektora lub na pilocie.

Nie pojawia się żaden obraz

Czynności kontrolne związane z rozwiązywaniem problemów	Tak/ Nie	Możliwe rozwiązania
Czy komputer/urządzenie wideo jest włączone lub w trybie uśpienia?	Tak	Sprawdź połączenie kablowe między komputerem/urządzeniem wideo i projektorem.
	Nie	Włącz komputer/urządzenie wideo lub wybudź je z trybu uśpienia. W razie wątpliwości, sprawdź dokumentację komputera/urządzenia wideo.
Czy wejście obrazu zostało wybrane prawidłowo?	Tak	Wyłącz projektor, a następnie włącz go ponownie.
	Nie	Wybierz prawidłowe źródło wejścia. Jeśli podłączonych jest wiele urządzeń, należy ręcznie ustawić źródło wejścia, naciskając przycisk Source Input (Wejście źródła) na klawiaturze projektora lub na pilocie.

Obraz jest odwrócony górną w dół lub jest lustrzanym odbiciem od lewej do prawej.

Czynności kontrolne związane z rozwiązywaniem problemów	Tak/ Nie	Możliwe rozwiązania
Czy projektor jest podwieszony pod sufitem?	Tak	Sprawdź opcję Ceiling-Top (Sufit-Góra)/Rear-Top (Tył-Góra) .
	Nie	Wyłącz projektor, a następnie włącz go ponownie.
Czy projektor jest umieszczony na biurku/podłodze?	Tak	Sprawdź opcję Front/Rear (Przód/Tył) .
	Nie	Wyłącz projektor, a następnie włącz go ponownie.

Obraz jest rozmazany

Czynności kontrolne związane z rozwiązywaniem problemów	Tak/ Nie	Możliwe rozwiązania
Czy obiektyw jest zabrudzony?	Tak	Postępuj zgodnie z procedurą opisaną w sekcji "Konserwacja", aby oczyścić obiektyw.
	Nie	Wyreguluj Focus Ring (Pokrętło ostrości) , aż do uzyskania wyraźnego obrazu.

Obraz nie jest wyświetlany poprawnie

Czynności kontrolne związane z rozwiązywaniem problemów	Tak/ Nie	Możliwe rozwiązania
Czy obraz jest ucięty lub nie mieści się na ekranie?	Tak	Naciśnij przycisk Zoom In/Zoom Out (Powiększenie/Zmniejszenie) na pilocie, aby przywrócić oryginalny rozmiar obrazu. Jeśli obraz nadal nie jest wyświetlany prawidłowo, zresetuj Image Settings (Ustawienia obrazu) .
	Nie	Zresetuj Image Settings (Ustawienia obrazu) .

Nie działa pilot

Czynności kontrolne związane z rozwiązywaniem problemów	Tak/ Nie	Możliwe rozwiązania
Czy między pilotem a projektorem znajdują się jakieś przeszkody?	Tak	Usuń przeszkodę(y).
	Nie	Podczas wykonywania operacji pilota należy skierować na odbiornik podczerwieni projektora w odpowiedniej odległości i pod odpowiednim kątem. Powiązane sekcje: <ul style="list-style-type: none">"Zasięg odbiornika"
Czy baterie są prawidłowo zainstalowane?	Tak	Jeśli pilot nadal nie działa, wypróbuj inny zestaw nowych baterii, aby potwierdzić, że aktualnie używane baterie są naładowane.
	Nie	Zainstaluj ponownie baterie. Powiązane sekcje: <ul style="list-style-type: none">"Instalacja baterii"




Ważne

Jeśli problem nadal nie został rozwiązany lub nie ma go na liście, wykonaj poniższe czynności, aby ponownie uruchomić projektor.

1. Naciśnij przycisk **Power (Zasilanie)** na klawiaturze projektora lub na pilocie w celu jego wyłączenia.
2. Odłącz przewód zasilający od gniazda zasilania i zaczekaj co najmniej pięć minut.
3. Podłącz ponownie przewód zasilający.
4. Naciśnij przycisk **Power (Zasilanie)**, aby włączyć projektor.

Jeśli normalne działanie nie zostanie wznowione po ponownym uruchomieniu projektora, należy skontaktować się ze sprzedawcą lub centrum serwisowym w celu uzyskania pomocy.

Wskaźniki LED

Stan i opis				
	Czerwony	Niebieski	Czerwony	Czerwony
Stan gotowości (Wejście przewodu zasilającego)	Stałe			
Włączenie zasilania (Rozgrzewanie)		Miganie (Wyłączenie na 0,5 sek./ włączenie na 0,5 sek.)		
Włączenie zasilania i światła lampy		Stałe		
Wyłączenie zasilania (Chłodzenie)	Miganie (Wyłączenie na 0,5 sek./ włączenie na 0,5 sek.) Powrót do trybu stałego po schłodzeniu projektora przez wentylator Powrót do trybu stałego po wyłączeniu wentylatora chłodzącego			
Błąd (Awaria lampy)	Miganie			Stałe
Błąd (Awaria wentylatora)	Miganie		Miganie	
Błąd (Przegrzanie)	Miganie		Stałe	

Uwaga: Jeśli normalne działanie nie zostanie wznowione, skontaktuj się ze sprzedawcą lub centrum serwisowym.

Konserwacja

Ogólne zasady bezpieczeństwa

- Przed przystąpieniem do konserwacji należy wyłączyć projektor i odłączyć przewód zasilający od gniazda.
- Nie należy spryskiwać ani wylewać płynów bezpośrednio na projektor.
- Z projektorem należy obchodzić się ostrożnie, ponieważ zarysowania mogą być bardziej widoczne w przypadku modeli o ciemnych kolorach.

Czyszczenie obiektywu

- Użyj nadmuchu powietrza, aby usunąć kurz.
- Użyj papieru do czyszczenia obiektywów lub miękkiej, wilgotnej ściereczki z płynem do czyszczenia obiektywów, aby delikatnie usunąć smugi z obiektywów.

Ważne: Do czyszczenia obiektywu nie należy używać materiałów ściernych ani środków do czyszczenia szkła.

Czyszczenie obudowy

- Czyszczenie należy wykonywać miękką, suchą szmatką.
- Jeżeli obudowa jest nadal brudna, należy zastosować niewielką ilość detergentu bez dodatków ściernych bez zawartości amoniaku i alkoholu i nanieść go na czystą, miękką i bezpyłową szmatkę; a następnie przetrzeć powierzchnię.

Ważne: Do czyszczenia nie należy używać wosku, alkoholu, benzenu, rozpuszczalnika ani innych detergentów chemicznych.

Przechowywanie projektora

Jeśli projektor nie będzie używany przez dłuższy czas, należy przestrzegać poniższych zaleceń:

- Cofnij całkowicie różniczkę regulacji.
- Wyjmij baterie z pilota.
- Zapakuj projektor do oryginalnego opakowania.
- Projektor należy przechowywać w miejscu spełniającym warunki przechowywania projektora.

Wyłączenie

- Firma ViewSonic® nie zaleca używania do czyszczenia obiektywu lub obudowy, środków czyszczących opartych na amoniaku lub alkoholu. Niektóre środki chemiczne mogą uszkodzić obiektyw i/lub obudowę projektora.
- Firma ViewSonic® nie ponosi odpowiedzialności za uszkodzenia spowodowane stosowaniem środków do czyszczenia zawierających amoniak lub alkohol.

Informacje prawne i serwisowe

Informacja o zgodności

Ta część adresuje wszystkie połączone wymagania i oświadczenia dotyczące przepisów. Potwierdzone odpowiednie zastosowania powinny się odnosić do etykiet z nazwą i odpowiednich oznaczeń na urządzeniu.

Oświadczenie o zgodności z FCC

To urządzenie jest zgodne z częścią 15 przepisów FCC. Jego działanie podlega następującym dwóm warunkom: (1) to urządzenie nie może powodować szkodliwych zakłóceń oraz (2) to urządzenie musi akceptować wszystkie odbierane zakłócenia, włącznie z zakłóceniami, które mogą powodować nieoczekiwane działanie. To urządzenie zostało poddane testom, które stwierdziły, że spełnia ono ograniczenia dla urządzeń cyfrowych klasy B, zgodnie z częścią 15 przepisów FCC.

Ograniczenia te określono w celu zapewnienia stosownego zabezpieczenia przed szkodliwymi zakłóceniami w instalacjach domowych. To urządzenie generuje, wykorzystuje i może emitować energię częstotliwości radiowej i w przypadku instalacji oraz stosowania niezgodnie z instrukcjami może powodować uciążliwe zakłócenia komunikacji radiowej. Jednakże, nie gwarantuje się, że zakłócenia nie wystąpią w danej instalacji. Jeżeli urządzenie to powoduje uciążliwe zakłócenia odbioru radia i telewizji, co można sprawdzić poprzez włączenie i wyłączenie sprzętu, użytkownik może podjąć próbę usunięcia zakłóceń poprzez jeden lub więcej następujących środków

- Zmiana kierunku lub położenia anteny odbiorczej.
- Zwiększenie odstępów pomiędzy urządzeniem i odbiornikiem.
- Podłączenie urządzenia do gniazda zasilanego z innego obwodu niż odbiornik.
- Kontakt ze sprzedawcą lub doświadczonym technikiem RTV w celu uzyskania pomocy.

Ostrzeżenie: Ostrzega się, że zmiany lub modyfikacje wykonane bez wyraźnej zgody strony odpowiedzialnej za zgodność, mogą pozbawić użytkownika prawa do używania tego urządzenia.

Oświadczenie o zgodności z przepisami Industry Canada

This Class B digital apparatus complies with Canadian ICES-003.

Cet appareil numérique de classe B est conforme à la norme NMB-003 du Canada.

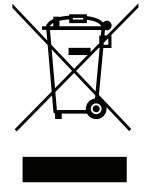
CAN ICES (B)/NMB (B)

Zgodność z CE dla krajów europejskich

CE Urządzenie spełnia wymogi Dyrektywy EMC 2014/30/UE oraz Dyrektywy w sprawie niskiego napięcia 2014/35/UE. Dyrektywa 2009/125/EC dotycząca ekoprojektów.

Następujące informacje są przeznaczone wyłącznie dla krajów członkowskich UE:

Znak pokazany po prawej oznacza zgodność z Dyrektywą 2012/19/EU dotyczącą Odpadów elektrycznych i elektronicznych (WEEE). Znak ten określa, że urządzenia NIE należy usuwać z niesortowanymi odpadami miejskimi, ale należy je przekazać do systemów zbiórki zgodnie z lokalnie obowiązującymi przepisami prawa.



Deklaracja zgodności RoHS2

Ten produkt został skonstruowany i wyprodukowany zgodnie z Dyrektywą 2011/65/EU Parlamentu Europejskiego i Rady dotyczącej ograniczeń używania niektórych substancji niebezpiecznych w urządzeniach elektrycznych i elektronicznych (Dyrektywa RoHS2) i jest zgodny z wartościami maksymalnej koncentracji określonymi przez Europejski Komitet Adaptacji Technicznej (TAC), jak pokazano poniżej:

Substancja	Proponowana maksymalne stężenie	Rzeczywiste stężenie
Ołów (Pb)	0,1%	< 0,1%
Rtęć (Hg)	0,1%	< 0,1%
Kadm (Cd)	0,01%	< 0,01%
Chrom sześciowartościowy (Cr6 ⁺)	0,1%	< 0,1%
Polibromowane dwufenyle (PBB)	0,1%	< 0,1%
Polibromowane etery difenylowe (PBDE)	0,1%	< 0,1%
Ftalan Bis (2-etyloheksylu) (DEHP)	0,1%	< 0,1%
Ftalan butylowy benzylu (BBP)	0,1%	< 0,1%
Ftalan dibutyli (DBP)	0,1%	< 0,1%
Ftalan diizobutyli (DIBP)	0,1%	< 0,1%

Niektóre komponenty produktów, jak określono powyżej są wyłączone, na podstawie Dodatku III Dyrektyw RoHS2, jak określono poniżej. Przykłady wyłączonych komponentów to:

- Ilość rtęci w lampach jarzeniowych z zimną katodą lampach jarzeniowych z zewnętrzną elektrodą (CCFL i EEFL) do zastosowań specjalnych nie powinna przekraczać (na lampę):
 - » Krótka długość (500 mm): maksymalnie 3,5 mg na lampę.
 - » Średnia długość (> 500 mm oraz < 1 500 mm): maksymalnie 5 mg na lampę.
 - » Długa długość (>1 500 mm): maksymalnie 13 mg na lampę.
- Ołów w szkłe kineskopów.
- Ołów w szkłe jarzeniówek w ilości nie przekraczającej wagowo 0,2%.
- Ołów w odlewanych elementach aluminiowych zawierający do 0,4% ołowiu na wagę.
- Stop miedzi zawierający wagowo do 4% ołowiu.
- Ołów w stopach lutowniczych o wysokiej temperaturze topnienia (tj. stopy ołowiowe zawierające wagowo 85% lub więcej ołowiu)
- Komponenty elektryczne i elektroniczne zawierające ołów w szkłe lub ceramice inne niż ceramika dielektryczna w kondensatorach, np. urządzenia piezoelektryczne lub w szklanych lub ceramicznych składnikach matryc.

Indyjskie ograniczenie dotyczące substancji niebezpiecznych

Oświadczenie o ograniczeniach dotyczących substancji niebezpiecznych (Indie). Ten produkt jest zgodny z przepisami "India E-waste Rule 2011" i zakazuje używania ołowiu, rtęci, sześciowartościowego chromu, polibromowanego dwufenylu lub polibromowanych eterów difenylowych o stężeniach przekraczających 0,1 % wagi i 0,01 % wagi dla kadmu, poza wyjątkami ustalonymi w Harmonogramie 2 przepisów.

Usuwanie produktu i upływanie terminu jego przydatności

Firma ViewSonic® szanuje środowisko naturalne i jest zaangażowana w działania proekologiczne. Dziękujemy za wspieranie inteligentnego, proekologicznego przetwarzania komputerowego. Należy odwiedzić stronę internetową ViewSonic®, aby dowiedzieć się więcej.

USA i Kanada

<https://www.viewsonic.com/us/go-green-with-viewsonic>

Europa

<https://www.viewsonic.com/eu/environmental-social-governance/recycle>

Tajwan

<https://recycle.moenv.gov.tw/>

Po wystąpieniu jakichkolwiek problemów związanych z bezpieczeństwem/wypadkami, które wystąpiły w związku z tym produktem, prosimy użytkowników z UE o skontaktowanie się z nami:

ViewSonic Europe Limited



Haaksbergweg 75
1101 BR Amsterdam
Netherlands



+31 (0) 650608655



EPREL@viewsoniceurope.com



<https://www.viewsonic.com/eu/>

Informacje o prawach autorskich

Copyright © ViewSonic® Corporation, 2026. Wszelkie prawa zastrzeżone.

Macintosh i Power Macintosh to zastrzeżone znaki towarowe Apple Inc.

Microsoft, Windows i logo Windows logo to zastrzeżone znaki towarowe Microsoft Corporation w Stanach Zjednoczonych i w innych krajach.

ViewSonic®, logo trzech ptaków, to zastrzeżone znaki towarowe ViewSonic® Corporation.

VESA to zastrzeżony znak towarowy Video Electronics Standards Association. DPMS, DisplayPort i DDC to znaki towarowe VESA.

ENERGY STAR® to zastrzeżony znak towarowy U.S. Environmental Protection Agency (EPA).

Jako partner handlowy firmy ENERGY STAR®, ViewSonic® Corporation stwierdza, że ten produkt odpowiada wytycznym firmy ENERGY STAR® w zakresie skuteczności energetycznej.

Wyłączenie: ViewSonic® Corporation nie ponosi żadnej odpowiedzialności za techniczne lub edytorskie błędy lub pominięcia w tej publikacji; w odniesieniu do przypadkowych albo wynikowych szkód, spowodowanych wykorzystywaniem tego materiału albo działania lub używania tego produktu.

Dążąc stale do ulepszania produktu, firma ViewSonic® Corporation zastrzega sobie prawo do zmiany specyfikacji produktu bez wcześniejszego powiadomienia. Informacje w tym dokumencie mogą zostać zmienione bez powiadomienia.

Żadnej części tej publikacji nie można kopiować, powielać lub przysyłać w jakikolwiek sposób do jakichkolwiek celów, bez wcześniejszego, pisemnego pozwolenia uzyskanego od firmy ViewSonic® Corporation.

Obsługa klienta

W celu uzyskania pomocy technicznej lub serwisu dla produktu, należy sprawdzić tabelę poniżej lub skontaktować się z naszym sprzedawcą.

Uwaga: Będzie potrzebny numer seryjny produktu.

Kraj/Region	Strona internetowa	Kraj/Region	Strona internetowa
Azja z rejonu Pacyfiku oraz Afryka			
Australia	www.viewsonic.com/au/	Bangladesh	www.viewsonic.com/bd/
中国 (China)	www.viewsonic.com.cn	香港 (繁體中文)	www.viewsonic.com/hk/
Hong Kong (English)	www.viewsonic.com/hk-en/	India	www.viewsonic.com/in/
Indonesia	www.viewsonic.com/id/	Israel	www.viewsonic.com/il/
日本 (Japan)	www.viewsonic.com/jp/	Korea	www.viewsonic.com/kr/
Malaysia	www.viewsonic.com/my/	Middle East	www.viewsonic.com/me/
Myanmar	www.viewsonic.com/mm/	Nepal	www.viewsonic.com/np/
New Zealand	www.viewsonic.com/nz/	Pakistan	www.viewsonic.com/pk/
Philippines	www.viewsonic.com/ph/	Singapore	www.viewsonic.com/sg/
臺灣 (Taiwan)	www.viewsonic.com/tw/	ประเทศไทย	www.viewsonic.com/th/
Việt Nam	www.viewsonic.com/vn/	South Africa & Mauritius	www.viewsonic.com/za/
Ameryka Południowa i Północna			
United States	www.viewsonic.com/us	Canada	www.viewsonic.com/us
Latin America	www.viewsonic.com/la		
Europa			
Europe	www.viewsonic.com/eu/	France	www.viewsonic.com/fr/
Deutschland	www.viewsonic.com/de/	Қазақстан	www.viewsonic.com/kz/
Россия	www.viewsonic.com/ru/	España	www.viewsonic.com/es/
Türkiye	www.viewsonic.com/tr/	Україна	www.viewsonic.com/ua/
United Kingdom	www.viewsonic.com/uk/		

Ograniczona gwarancja

Projektor ViewSonic®

Co obejmuje gwarancja:

Firma ViewSonic® gwarantuje, że w okresie gwarancji, w przypadku normalnego użytkowania, produkty oferowane przez Firmę będą wolne od wad materiałowych i defektów wytwarzania. Jeśli w okresie obowiązywania gwarancji zostaną ujawnione wady materiałowe lub defekty wytwarzania, firma ViewSonic® według własnego uznania naprawi lub wymieni produkt na produkt podobny. Produkt zamienny albo części mogą zawierać zregenerowane fabrycznie albo odnowione części lub komponenty.

Ograniczona trzyletnia (3) ogólna gwarancja:

Oprócz jednorocznej (1) gwarancji określonej poniżej, Ameryka Północna i Południowa: Od daty zakupu przez pierwszego klienta - trzyletnia (3) gwarancja na wszystkie części oprócz lampy, trzyletnia (3) gwarancja na robociznę i jednoroczna (1) gwarancja na oryginalną lampę.

Inne regiony lub kraje: Informacje o gwarancji należy sprawdzić u lokalnego dostawcy lub w lokalnym biurze ViewSonic®.

Jednoroczna (1) gwarancja przy intensywnym użytkowaniu:

Przy intensywnym użytkowaniu, gdy projektor jest używany codziennie, przez dłużej niż czternaście (14) godzin, Ameryka Północna i Południowa: Od daty zakupu przez pierwszego klienta - jednoroczna (1) gwarancja na wszystkie części oprócz lampy, jednoroczna (1) gwarancja na robociznę i dziewięćdziesiąt (90) dni gwarancji na oryginalną lampę; Europa: Od daty zakupu przez pierwszego klienta - jednoroczna (1) gwarancja na wszystkie części oprócz lampy, jednoroczna (1) gwarancja na robociznę i dziewięćdziesiąt (90) dni gwarancji na oryginalną lampę. Inne regiony lub kraje: Informacje o gwarancji należy sprawdzić u lokalnego dostawcy lub w lokalnym biurze ViewSonic®. Gwarancja na lampę podlega określeniom i warunkom, sprawdzeniu i zatwierdzeniu. Ma zastosowanie wyłącznie dla lamp zainstalowanych przez producenta. 90 dni gwarancji na wszystkie dodatkowe lampy zakupione oddzielnie.

Kogo chroni gwarancja:

Ta gwarancja jest ważna wyłącznie dla pierwszego nabywcy.

Czego nie obejmuje gwarancja:

1. Żaden produkt ze zniszczonym, zmodyfikowanym albo usuniętym numerem fabrycznym.
2. Uszkodzenia, pogorszenie jakości albo awaria spowodowana przez:
 - » Wypadkiem, niewłaściwym użytkowaniem, zaniedbaniem, wodą, wyładowaniem atmosferycznym, albo innymi siłami natury, nieautoryzowaną modyfikacją produktu albo nieprzestrzeganiem instrukcji dostarczonych z produktem.
 - » Działanie poza warunkami określonymi w specyfikacjach produktu.
 - » Używanie produktu niezgodne z przeznaczeniem lub w nienormalnych warunkach.
 - » Naprawy lub próby napraw wykonywanych przez kogokolwiek bez upoważnienia firmy ViewSonic®.
 - » Wszelkich uszkodzeń produktu podczas dostawy.
 - » Usunięciem lub instalacją produktu.
 - » Przyczyny zewnętrzne, np. fluktuacje prądu elektrycznego lub awarie.
 - » Używanie materiałów eksploatacyjnych lub części, które nie spełniają specyfikacji ViewSonic.
 - » Normalnym zużyciem.
 - » Wszelkimi innymi przyczynami, nie powiązanymi z defektem produktu.
3. Koszty wynikające z usuwania, instalacji i konfiguracji w odniesieniu do produktu.

Jak uzyskać serwis:

1. W celu uzyskania informacji na temat napraw serwisowych w okresie obowiązywania gwarancji należy skontaktować się z obsługą klienta firmy ViewSonic® (należy przejść na stronę „Pomoc techniczna klienta”). Należy podać numer seryjny produktu.
2. Aby uzyskać świadczenie gwarancyjne, należy dostarczyć: (a) Oryginalny dowód sprzedaży z datą sprzedaży, (b) imię i nazwisko, (c) adres, (d) opis problemu oraz (e) numer seryjny produktu.
3. Produkt należy zanieść lub wysłać w oryginalnym opakowaniu po opłaceniu kosztów do autoryzowanego punktu serwisowego ViewSonic® lub bezpośrednio do firmy ViewSonic®.
4. W celu uzyskania dodatkowych informacji lub nazwy najbliższego punktu serwisowego firmy ViewSonic® należy skontaktować się z firmą ViewSonic®.

Ograniczenie dorozumianych gwarancji:

Nie zapewnia się żadnych gwarancji, wyrażonych lub dorozumianych, wykraczających poza zamieszczony tu opis, włącznie z dorozumianą gwarancją przydatności handlowej i dopasowania do określonego celu.

Wyłączenia szkód:

Odpowiedzialność firmy ViewSonic® jest ograniczona do kosztu naprawy lub wymiany produktu. Firma ViewSonic® nie ponosi żadnej odpowiedzialności w przypadku:

1. Szkody wyrządzone w stosunku do innego mienia, spowodowane przez usterki wyrobu, szkody polegające na niewygodzie, niemożności użytkowania wyrobu, stracie czasu, zysków, możliwości gospodarczych, dobrego imienia, zakłóceniu stosunków gospodarczych lub na innej stracie handlowej, nawet po powiadomieniu o możliwości takich szkód.
2. Wszelkie inne szkody przypadkowe, wtórne lub określone inaczej.
3. Wszelkie roszczenia dowolnej strony trzeciej wobec klienta.

Skutki prawa stanowego:

Niniejsza gwarancja nadaje klientowi określone uprawnienia, a w zależności od władz lokalnych, może on także posiadać inne prawa. Niektóre władze lokalne nie zezwalają na ograniczanie gwarancji domniemanych, ani też wyłączenie szkód dodatkowych i następczych, toteż powyższe ograniczenia mogą nie mieć zastosowania do danego użytkownika.

Sprzedaż poza USA i Kanadą:

W celu uzyskania informacji na temat gwarancji i usług serwisowych dla produktów firmy ViewSonic® sprzedawanych poza Stanami Zjednoczonymi i Kanadą należy skontaktować się z firmą ViewSonic® lub lokalnym sprzedawcą ViewSonic®.

Okres gwarancji na ten produkt w części kontynentalnej Chin (z wyłączeniem Hongkongu, Makao i Tajwanu) zależy od zasad i warunków określonych w Karcie gwarancyjnej.

W przypadku użytkowników z Europy i Rosji pełne informacje szczegółowe na temat gwarancji można znaleźć na: <http://www.viewsonic.com/eu/> w zakładce „Wsparcie techniczne/Gwarancja”.



ViewSonic®