

Projektor Acer

XL2520/FL052/LU-X110F/PF-L110F/XL2521i/
LU-X320Fi /PF-L320Fi/FL056i/XL2521pi/XL2521i+/
HL6521pi/D1P2527/HL6522i/HL6522i+/XL2520i/
D1P2204/XL2320W/FL022/LU-X110W/PF-L110W/
DWX2202/XL2220/FL012/LU-X110X/PF-L110X/
DNX2201/PL2520i/FL153/LU-P210F/PF-L210F/
PL2520/VL7530i/D1P2207/XL2330W/PL2330W/
FL124/LU-P220W/PF-L220W/DWX2415/FL023/
LU-X111W/PF-L111W/DWX2302/XL2530/FL053/
LU-X111F/PF-L111F/XL2530i/D1P2303/PL2530i/
PL2535i/ FL155/ LU-P221F/ PF-L221F/ PL2530it/
PL2535it/FL154/LU-P220F/PF-L220F/PL2530/
D1P2304/XL2332/SL2520n/LU-S320F/PS-L320F/
FL156Sn/SL2520n+/G552n/SL2520np/HL6520STn/
D1P2508/XL2521/LU-X320F/PF-L320F/FL056/
XL2521p/XL2521+/HL6521/HL6521p/D1P2506/
XL2320p/LU-X320W/PF-L320W/FL026/XL2320/
XL2320+/DWX2505/PL2521i/LU-P330F/PF-L330F/
FL156/PL2521i+/HL6521i/HL6521i+/D1P2507/
HL6810G/HL6810G+/HL-4K05/HL6810p/PL2810G/
HL-4K20/EL6800/FL360/D4K2418/PL2520pi

Podręcznik użytkownika

Informacje zawarte w tej publikacji mogą okresowo ulegać zmianom bez obowiązku powiadamiania kogokolwiek o wprowadzeniu takiej poprawki bądź zmiany. Takie zmiany zostaną zamieszczone w nowych wydaniach tego podręcznika lub w dokumentach i publikacjach uzupełniających. Firma nie udziela rękojmi ani gwarancji, wyraźnych lub domniemanych, w odniesieniu do zawartości niniejszego podręcznika, a w szczególności odrzuca roszczenia domniemanych gwarancji dotyczących przydatności handlowej lub przydatności do określonego celu.

W przewidzianym miejscu poniżej należy zapisać oznaczenie modelu, numer seryjny, datę zakupu oraz miejsce zakupu. Numer seryjny oraz oznaczenie modelu znajdują się na etykiecie przymocowanej do komputera. Wszelka korespondencja dotycząca komputera powinna zawierać informacje o numerze seryjnym, oznaczeniu modelu oraz zakupie.

Zabronione jest kopiowanie jakiegokolwiek części niniejszej publikacji, przechowywanie w systemach wyszukiwania informacji lub przekazywanie w jakiegokolwiek formie, zarówno elektronicznej, jak i mechanicznej, kserokopii lub innej formie zapisu bez uprzedniej pisemnej zgody Acer Incorporated.

Oznaczenie modelu: _____

Numer seryjny: _____

Data zakupu: _____

Miejsce zakupu: _____

Acer i logo Acer to zastrzeżone znaki towarowe Acer Incorporated. Nazwy lub znaki towarowe produktów innych firm zostały wykorzystane wyłącznie do celów identyfikacji i należą one do odpowiednich firm.

HDMI™, logo HDMI i High-Definition Multimedia Interface to znaki towarowe lub zastrzeżone znaki towarowe HDMI Licensing Administrator, Inc.



Informacje dotyczące bezpieczeństwa i wygody użytkowania

Przeczytaj uważnie podane instrukcje. Zachowaj ten dokument do wykorzystania w przyszłości. Należy stosować się do wszystkich instrukcji oznaczonych na produkcie.

Przed czyszczeniem produkt należy wyłączyć

Przed czyszczeniem produkt ten należy odłączyć od gniazda ściennego. Nie należy używać środków czyszczących w płynie lub w aerozolu. Czyszczenie należy wykonywać zwilżoną szmatką.

Ostrzeżenie dotyczące podłączania jako urządzenie odłączalne

Podczas podłączania urządzenia do zewnętrznego urządzenia zasilania należy przestrzegać następujących wskazówek:

- Przed podłączeniem przewodu zasilającego do gniazda sieci prądu zmiennego należy zainstalować zasilacz.
- Przed odłączeniem zasilacza od projektora należy odłączyć przewód zasilający.
- Jeśli system posiada wiele źródeł zasilania, odłącz zasilanie od systemu poprzez odłączenie wszystkich przewodów zasilających od zasilacza.

Ostrzeżenie dotyczące dostępności


Upewnij się, że gniazdo zasilania do którego podłączany jest przewód zasilający jest łatwo dostępne i położone jak najbliżej operatora. Aby odłączyć zasilanie od urządzenia należy odłączyć przewód zasilający od gniazda zasilania prądem elektrycznym.

Ostrzeżenie!

- Nie należy używać tego produktu w pobliżu wody.
- Nie należy umieszczać tego produktu na niestabilnym wózku, podstavie lub stole. Upadek produktu może spowodować jego poważne uszkodzenie.
- Szczeliny i otwory służą do wentylacji i mają zapewnić prawidłowe działanie produktu i chronić go przed przegrzaniem. Nie należy ich blokować lub przykrywać. Nigdy nie należy blokować szczelin wentylacyjnych poprzez umieszczanie produktu na łóżku, sofie lub innej podobnej powierzchni.
- Nigdy nie należy umieszczać tego produktu obok lub nad grzejnikiem lub miernikiem ciepła lub w zabudowie, jeśli nie zostanie zapewniona odpowiednia wentylacja.
- Nigdy nie należy wpychać jakichkolwiek obiektów do tego produktu przez szczeliny obudowy, ponieważ mogą one dotknąć do niebezpiecznych punktów będących pod napięciem lub spowodować zwarcie części, a w rezultacie pożar lub porażenie prądem elektrycznym. Nigdy nie należy dopuszczać do przedostania się do produktu jakichkolwiek płynów.
- Aby uniknąć zniszczenia komponentów wewnętrznych i zabezpieczyć przed wyciekami baterii, nie należy umieszczać produktu na drgającej powierzchni.
- Nigdy nie należy używać podczas uprawiania sportu, ćwiczeń lub w innym otoczeniu narażonym na wibracje, które mogą spowodować nieoczekiwane zwarcie lub uszkodzenie urządzeń obrotowych.

Korzystanie z zasilania energią elektryczną

- Ten produkt powinien być zasilany przy użyciu parametrów zasilania wskazanych na etykiecie. Przy braku pewności, co do parametrów dostępnego w danej okolicy sieci zasilającej należy sprawdzić te informacje u dostawcy lub w lokalnym zakładzie energetycznym.
- Nie należy kłaść na przewodzie zasilającym żadnych przedmiotów. Nie należy umieszczać tego produktu w miejscu, gdzie może być nadeptywany przez przechodzące osoby.
- Jeśli z tym produktem używany jest przedłużacz, należy sprawdzić, czy łączny amperaż urządzeń połączonych do przedłużacza nie przekracza amperażu przedłużacza. Należy również sprawdzić, czy łączny amperaż wszystkich produktów połączonych do gniazda ściennego nie przekracza wartości znamionowej bezpiecznika.
- Nie należy przeciążać gniazda zasilania, listwy zasilającej lub odbiornika poprzez podłączenie zbyt wielu urządzeń. Całkowite obciążenie systemu nie może przekraczać 80% wartości znamionowej obciążenia obwodu. Jeśli używane są listwy zasilające, obciążenie nie powinno przekraczać 80% wartości znamionowej prądu na wejściu listwy zasilającej.
- Ten produkt adapter prądu zmiennego jest wyposażony w trzy-przewodową wtyczkę z uziemieniem. Wtyczka ta pasuje do gniazd zasilania z uziemieniem. Przed podłączeniem wtyczki zasilania należy upewnić się, że gniazdo zasilania jest prawidłowo uziemione. Nie należy podłączać wtyczki do nieuziemionego gniazda zasilania. Szczegółowe informacje można uzyskać u elektryka.

 **Ostrzeżenie!** Kołek uziemienia pełni funkcję ochronną. Używanie gniazda zasilania, bez prawidłowego uziemienia, może spowodować porażenie prądem elektrycznym i/lub obrażenia.

Uwaga: *Kołek uziemienia zapewnia także dobre zabezpieczenie przed zakłóceniami wytwarzanymi przez pobliskie urządzenia elektryczne, które mogą wpływać na wydajność tego produktu.*

- Produkt ten można używać wyłącznie z dostarczonym przewodem zasilającym. Aby wymienić zestaw przewodu zasilającego, upewnij się, że nowy przewód zasilający spełnia następujące wymagania: typ odłączany, certyfikat UL/CSA, aprobatą VDE lub jej ekwiwalent, maksymalna długość 4,5 metra (15 stóp).

Serwis produktu

Nie należy naprawiać tego produktu samodzielnie, ponieważ otwieranie lub zdejmowanie pokryw może spowodować porażenie poprzez dotknięcie do niebezpiecznych punktów będących pod napięciem. Wszelkie naprawy należy powierzać wyłącznie wykwalifikowanemu personelowi serwisu.

Produkt ten należy odłączyć od ściennego gniazda zasilania i powierzyć jego naprawę wykwalifikowanemu personelowi serwisu, gdy:

- przewód zasilający zostanie uszkodzony, przecięty lub zapieczony
- do produktu został wylany płyn
- produkt został wystawiony na działanie deszczu lub wody
- produkt został upuszczony lub uszkodzona została jego obudowa
- produkt wykazuje wyraźne oznaki zmiany wydajności, co oznacza potrzebę naprawy
- produkt nie działa normalnie, mimo stosowania się do instrukcji działania

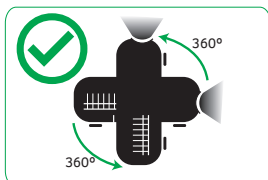
Uwaga: Należy regulować tylko te parametry, które są wymienione w instrukcjach działania, ponieważ nieprawidłowa regulacja innych parametrów może spowodować uszkodzenie i często wymaga dużego nakładu pracy wykwalifikowanego technika serwisu, w celu przywrócenia normalnego działania produktu.

⚡ Ostrzeżenie! Ze względów bezpieczeństwa w czasie dodawania lub zmiany komponentów, nie należy używać niezgodnych części. Skontaktuj się ze sprzedawcą w celu uzyskania informacji o możliwościach zakupu.

Urządzenie i jego elementy jego rozbudowy, mogą zawierać małe części. Należy je trzymać poza zasięgiem małych dzieci.

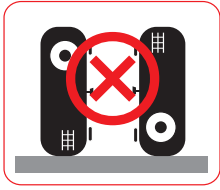
Dodatkowe informacje dotyczące bezpieczeństwa

- Nie wolno zaglądać w obiektyw projektora, gdy jest włączona lampa. Jasne światło może spowodować obrażenia oczu.
- Najpierw należy włączyć projektor, a następnie źródła sygnałów.
- Nie należy umieszczać tego produktu w następujących miejscach:
 - Słabo wentylowane lub zamknięte miejsca. Należy zachować odległość co najmniej 50 cm od ścian i zapewnić swobodny przepływ powietrza dookoła projektora.
 - Miejsca z nadmiernie wysoką temperaturą, takie jak wnętrze samochodu przy zamkniętych wszystkich oknach.
 - Miejsca z nadmierną wilgotnością, zapyleniem lub dymem papierosowym, co może spowodować zanieczyszczenie komponentów optycznych, skrócenie żywotności i przyciemnienie obrazu.
 - Miejsca w pobliżu alarmów pożarowych.
 - Miejsca z temperaturą otoczenia powyżej 40°C / 104°F.
 - Miejsca o wysokości nad poziomem morza przekraczającej 10000 stóp.
- Jeśli pojawią się nieprawidłowości związane z działaniem projektora należy go natychmiast odłączyć. Nie należy używać projektora, po zauważeniu wydobywającego się z niego dymu, dziwnego dźwięku lub zapachu. Dalsze używanie może spowodować pożar lub porażenie prądem elektrycznym. W takim przypadku, należy go jak najszybciej odłączyć od zasilania i skontaktować się z dostawcą.
- Nie należy dłużej używać tego produktu, ponieważ może to spowodować jego rozerwanie lub upadek. W takim przypadku należy skontaktować się z dostawcą w celu sprawdzenia.
- Nie należy narażać obiektywu projektora na działanie słońca. Może to spowodować pożar.
- Po wyłączeniu projektora, a przed odłączeniem zasilania należy upewnić się, że zakończony został cykl chłodzenia.
- Nie należy często gwałtownie odłączać zasilania lub odłączać projektor podczas działania. Przed wyłączeniem zasilania, najlepiej jest zaczekać na wyłączenie wentylatora.
- Nie należy dotykać kratki wylotu powietrza i płyty dolnej, która może się nagrzewać.
- Nie należy blokować siatki wylotu powietrza podczas działania projektora. Może to spowodować obrażenia oczu.
- Po włączeniu projektora, należy zawsze otwierać zamknięcie obiektywu lub zdejmować nasadkę obiektywu.
- Podczas działania projektora nie należy zasłaniać jego obiektywu żadnymi obiektami, ponieważ może to spowodować rozgrzanie i zdeformowanie obiektu, a nawet pożar.
- Nie należy próbować demontować tego projektora. Wewnątrz znajdują się części pod niebezpiecznym, wysokim napięciem, które mogą spowodować obrażenia. Naprawy należy powierzać wyłącznie wykwalifikowanemu personelowi serwisu.
- Nie należy ustawiać tego projektora pionowo. Może to spowodować jego przewrócenie, a w następstwie obrażenia lub uszkodzenia.
- Obsługa projekcji z obrotem o 360°
Obrazy można wyświetlać w pełnym zakresie 360°, wzdłuż osi pionowej, włącznie z odtwarzaniem na suficie lub podłodze.



Projekcja w pionie

Nie należy używać projektora, gdy jest przechylony w lewo i w prawo. Może to spowodować awarię, jednak instalacja w pionie jest możliwa.



Uwaga:

- Nie należy instalować projektora samodzielnie w orientacji pionowej na podłodze lub na stole. Może zostać zatkany otwór wlotowy, a to może spowodować nagrzewanie się projektora oraz możliwość pożaru i awarii.
- Podczas używania projektora w zamkniętej przestrzeni, należy pozostawić co najmniej 30 cm wolnej przestrzeni wokół otworów wlotowych i wylotowych.

Ostrzeżenie dotyczące słuchania

W celu ochrony słuchu należy stosować się do następujących instrukcji.

- Głośność należy zwiększać stopniowo, aż do osiągnięcia wyraźnego o komfortowego słyszenia.
- Nie należy zwiększać poziomu głośności po wyregulowaniu go do poziomu akceptowanego przez uszy.
- Nie należy zbyt długo słuchać muzyki przy wysokiej głośności.
- Nie należy zwiększać głośności w celu zagłuszenia hałasu z otoczenia.
- Głośność należy zmniejszyć jeśli nie słychać ludzi rozmawiających w pobliżu.

Instrukcje dotyczące usuwania



Po zużyciu nie należy usuwać tego urządzenia elektronicznego ze śmieciami domowymi. Aby zminimalizować zanieczyszczenie i zapewnić maksymalną ochronę środowiska należy stosować recykling. Dalsze informacje dotyczące przepisów WEEE (Waste from Electrical and Electronics Equipment), można uzyskać pod adresem <http://www.acer-group.com/public/Sustainability/sustainability01.htm>

Nie wolno patrzeć na wiązkę światła

IEC 60825-1:2014, EN 60825-1:2014+A11:2021,
EN 50689:2021 CLASS 1 CONSUMER LASER
PRODUCT RISK GROUP 2.

IEC 60825-1:2014 等級1雷射產品RG2危險等級
IEC 60825-1:2014 1类激光产品RG2危险等级

Uwaga dotycząca lasera

IEC 60825-1:2014, EN 60825-1:2014+A11:2021: PRODUKT LASEROWY KLASY 1 - 2 GRUPA ZAGROŻENIA.

Zamierzone użycie zgodnie z normą EN 50689:2021 dla konsumenckiego urządzenia laserowego.

KONSUMENCKIE URZĄDZENIE LASEROWE KLASY 1

EN 50689:2021

Nie wolno patrzeć na wiązkę światła, RG2

Tak jak w przypadku każdego źródła jasnego światła, nie wolno patrzeć bezpośrednio na wiązkę, RG2 IEC 62471-5:2015.



- Należy nadzorować dzieci i nigdy nie pozwalać im patrzeć na wiązkę projektora z jakiegokolwiek odległości od projektora.
- Należy zachować ostrożność podczas używania pilota do uruchamiania projektora przed obiektywem projekcyjnym
- Użytkownik powinien unikać stosowania wewnątrz wiązki optycznych środków wspomagających, takich jak lornetki lub teleskopy.

Ostrzeżenie dotyczące baterii guzikowej pilota

1. Nie wolno połykać baterii, Zagrożenie poparzeniem chemicznym.
2. Ten produkt zawiera baterię guzikową / pastylkową.
3. Połknięcie baterii guzikowej / pastylkowej, może spowodować poważne poparzenia wewnętrzne w ciągu 2 godzin i może doprowadzić do śmierci.
4. Nowe i zużyte baterie należy trzymać z dala od dzieci.
5. Jeśli wnęka baterii nie zamyka się prawidłowo, należy zaprzestać używania produktu i trzymać go z dala od dzieci.
6. Jeśli podejrzewa się, że baterie mogły zostać połknięte lub, że znajdują się w jakiegokolwiek części ciała, należy natychmiast zgłosić się do lekarza.



⚠ WARNING

- **INGESTION HAZARD: DEATH** or serious injury can occur if ingested.
- A swallowed button cell or coin battery can cause **Internal Chemical Burns** in as little as **2 hours**.
- **KEEP** new and used batteries **OUT OF REACH OF CHILDREN**
- **Seek immediate medical attention** if a battery is suspected to be swallowed or inserted inside any part of the body.
- For treatment information call: [phone number for the National Battery Ingestion Hotline, currently 1-(800) 498-8666].



Na początek

Uwagi dotyczące użytkowania

Należy:

- Przed czyszczeniem produkt należy wyłączyć.
- Do czyszczenia obudowy wyświetlacza należy stosować miękką szmatkę zwilżoną w łagodnym detergencie.
- Jeśli produkt nie będzie używany przez dłuższy czas należy odłączyć go od gniazda prądu zmiennego.

Nie wolno:

- Blokować szczelin i otworów wentylacyjnych urządzenia.
- Stosować do czyszczenia urządzenia środków czyszczących o własnościach ściernych, wosków lub rozpuszczalników.
- Używać produktu w następujących warunkach:
 - W miejscach ekstremalnie gorących, zimnych lub wilgotnych.
 - W miejscach, w których może wystąpić nadmierne zapylenie i zabrudzenie.
 - W pobliżu jakichkolwiek urządzeń, które generują silne pole magnetyczne.
 - Umieszczać w bezpośrednim świetle słonecznym.

Środki ostrożności


Dla maksymalnego wydłużenia żywotności urządzenia, należy stosować się do wszystkich ostrzeżeń, środków ostrożności i zaleceń konserwacyjnych, wskazanych w tym podręczniku.


Ostrzeżenie!

- Nie wolno zaglądać w obiektyw projektora, gdy jest włączona lampa. Jasne światło może spowodować obrażenia oczu.
- W celu zmniejszenia zagrożenia pożaru lub porażenia prądem elektrycznym, nie należy narażać tego produktu na oddziaływanie deszczu lub wilgoci.
- Nie należy otwierać, ani rozmontowywać produktu, gdyż może to spowodować porażenie prądem elektrycznym.
- Podczas wyłączania projektora, przed odłączeniem zasilania należy się upewnić, że został zakończony cykl chłodzenia.
- Najpierw należy włączać projektor, a następnie źródła sygnałów.
- Nie należy zakładać pokrywy obiektywu podczas działania projektora.

Czyszczenie obiektywu

- Należy pamiętać, aby przed czyszczeniem obiektywu wyłączyć projektor i odłączyć przewód zasilający od gniazdka w celu umożliwienia chłodzenia projektora przez co najmniej 30 minut.
- Do usunięcia kurzu skorzystać z zasobnika sprężanego powietrza.
- Użyć specjalnej szmatki do czyszczenia obiektywów i delikatnie wytrzeć obiektyw. Nie należy dotykać obiektywu palcami.
- Do czyszczenia obiektywu nie należy stosować detergentów zasadowych/kwaśnych lub lotnych rozpuszczalników takich jak alkohol. Jeżeli obiektyw zostanie uszkodzony w wyniku procesu czyszczenia, uszkodzenie takie nie jest objęte gwarancją.

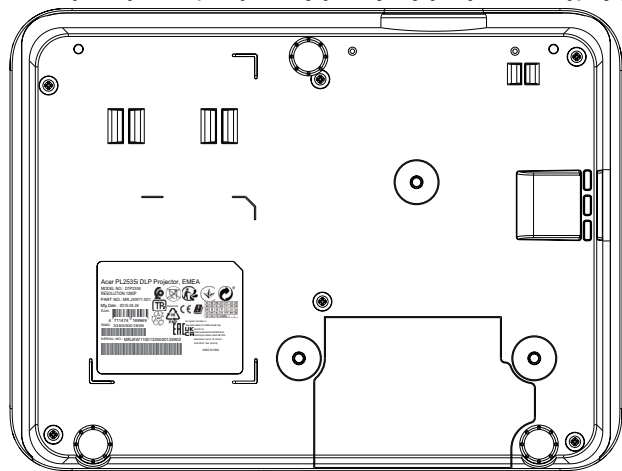
 **Ostrzeżenie!** Do usuwania kurzu lub zabrudzeń z obiektywu nie należy korzystać z rozpylaczy zawierających łatwopalne gazy. Może to spowodować pożar z powodu nadmiernego ciepła wewnątrz projektora.

 **Ostrzeżenie!** Nie należy czyścić obiektywu podczas rozgrzewania projektora ponieważ może do spowodować oderwanie folii powierzchniowej obiektywu.

 **Ostrzeżenie!** Nie należy wycierać ani uderzać obiektywu twardymi przedmiotami.

Lokalizacja etykiety ze specyfikacją

- Etykiety ze specyfikacją znajdują się w następujących miejscach:



Acer PL2535i DLP Projector, EMEA
 MODEL NO.: D1P2304
 RESOLUTION:1080P
 PART NO.: MR.JXW11.001
 Mfg.Date: 2015.04.24
 EAN: 4 711474 169969
 SNID: 33500001859
 SERIAL NO.: MRJXW11001335000125900

AT	BE	BG	CH	CY	CZ	DE
DK	EE	EL	ES	FI	FR	HR
HU	IE	IS	IT	LI	LT	LU
LV	MT	NL	PL	PT	RO	SE
SI	SK	TR	UK(NW)			

EU Importer: Acer Italy s.r.l.
 Viale della Indipendenza 5/A, 20144 Arese (MI), Italy
 Acer UK Ltd
 Heathrow Boulevard 11,282 Bath Road
 West Drayton, Greater London, UB8 3DQ
 Manufacturer: Acer Inc. 8F, 36, Sec. 1
 Xinyi 5th Fl., New Taipei City
 MADE IN CHINA

SPIS TREŚCI

WPROWADZENIE 11

<i>Przegląd zawartości opakowania</i>	11
<i>Standardowe akcesoria</i>	11
<i>Opcjonalne akcesoria</i>	11
<i>Przegląd produktu</i>	12
<i>Połączenia</i>	13
<i>Klawiatura</i>	14
<i>Pilot zdalnego sterowania</i>	15

USTAWIENIA I INSTALACJA 18

<i>Instalacja projektora</i>	18
<i>Podłączanie źródeł do projektora</i>	21
<i>Regulacja obrazu projektora</i>	23
<i>Ustawienia pilota</i>	24
<i>Ostrzeżenie (dotyczy modeli z baterią)</i>	25

UŻYWANIE PROJEKTORA 27

<i>Włączanie/wyłączanie zasilania projektora</i>	27
<i>Wybór źródła wejścia</i>	28
<i>Menu nawigacji i funkcje</i>	29
<i>Drzewo menu OSD</i>	30
<i>Menu ustawień obrazu wyświetlacza</i>	35
<i>Menu Wyświetlacz 3D</i>	37
<i>Wyświetl menu proporcji obrazu</i>	37
<i>Menu Powiększenie wyświetlania</i>	42
<i>Menu Keystone wyświetlania</i>	42
<i>Menu Wyciszenie audio</i>	42
<i>Menu Głośność audio</i>	42
<i>Menu Ustawienia projekcji</i>	43
<i>Konfiguracja menu ustawień zasilania</i>	43
<i>Menu Ustawienia zabezpieczenia</i>	43
<i>Menu ustawień HDMI Link</i>	44
<i>Menu Ustawienia wzorca testowego</i>	44
<i>Konfiguracja menu opcji</i>	44
<i>Przechwytywanie ekranu za pomocą narzędzia komputera PC</i>	45
<i>Konfiguracja menu resetowania OSD</i>	46
<i>Menu Informacje</i>	46

INFORMACJE DODATKOWE..... 47

<i>Zgodne rozdzielczości.....</i>	<i>47</i>
<i>Rozmiar obrazu i odległość projekcji.....</i>	<i>50</i>
<i>Seria 4K.....</i>	<i>55</i>
<i>Wymiary projektora i instalacja pod sufitem.....</i>	<i>56</i>
<i>Rozwiązywanie problemów.....</i>	<i>57</i>
<i>Wskaźniki ostrzeżeń.....</i>	<i>58</i>
<i>Dane techniczne.....</i>	<i>60</i>

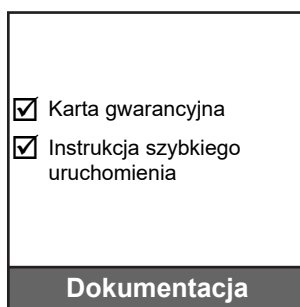
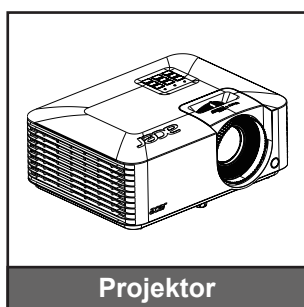
WPROWADZENIE

Przegląd zawartości opakowania

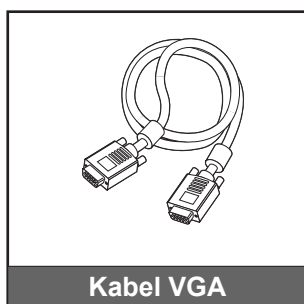
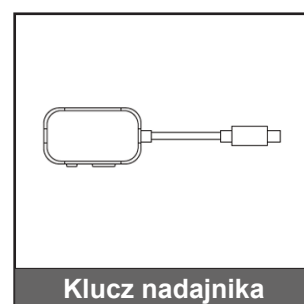
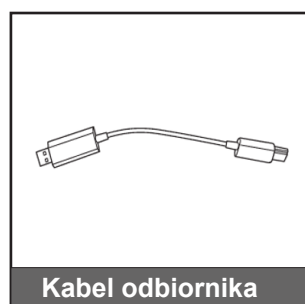
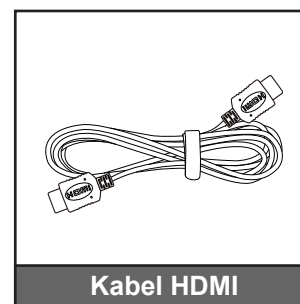
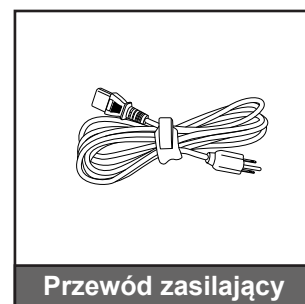
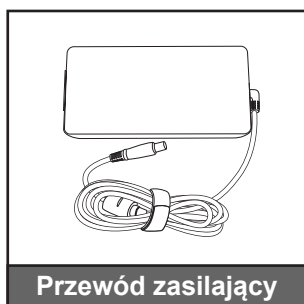
Ostrożnie rozpakuj i sprawdź, czy w opakowaniu znajdują się elementy wymienione poniżej w ramach standardowych akcesoriów. W zależności od modelu, specyfikacji i regionu zakupu, niektóre elementy akcesoriów opcjonalnych mogą nie być dostępne. Sprawdź w miejscu zakupu. Niektóre akcesoria mogą się różnić w zależności od regionu.

Karta gwarancyjna jest dostarczana tylko w niektórych, określonych regionach. Aby uzyskać szczegółowe informacje, należy się skontaktować ze sprzedawcą.

Standardowe akcesoria



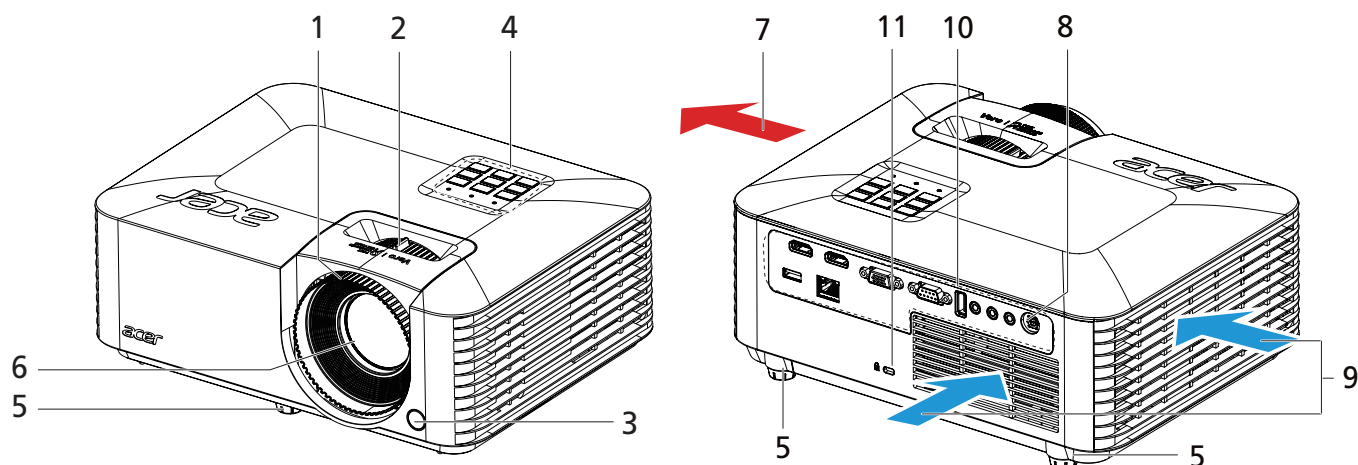
Opcjonalne akcesoria



Uwaga: Opcjonalne akcesoria różnią się w zależności od modelu, specyfikacji i regionu.

WPROWADZENIE

Przegląd produktu



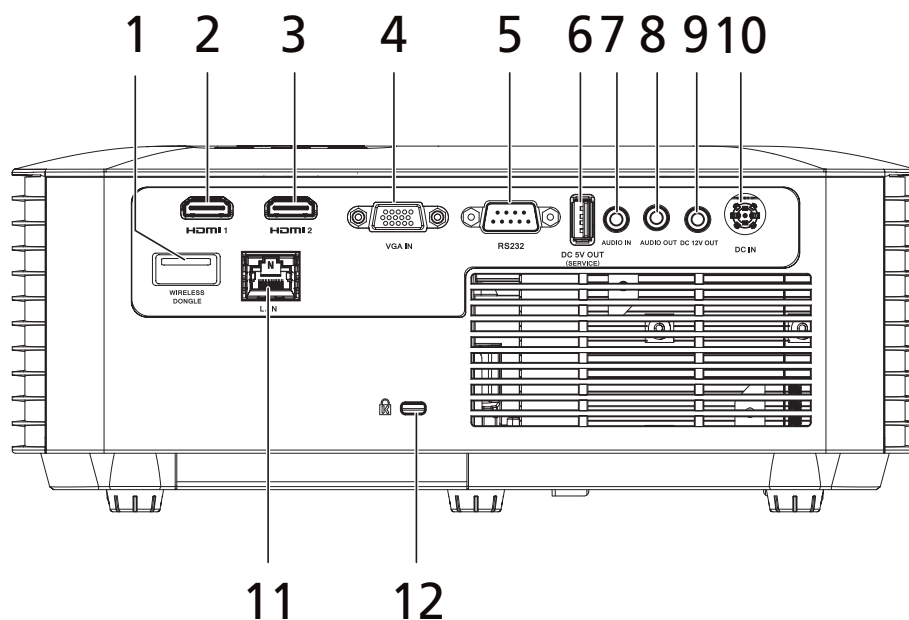
Uwaga:

- Nie należy blokować otworów wlotowych i wylotowych projektora.
- Podczas używania projektora w zamkniętej przestrzeni, należy pozostawić co najmniej 30 cm wolnej przestrzeni wokół otworów wlotowych i wylotowych.
- Funkcje różnią się w zależności od modelu.

Nr	Element	Nr	Element
1.	Pokrętko ostrości	7.	Wentylacja (wylot)
2.	Pokrętko powiększenia	8.	Wejście prądu stałego
3.	Odbiorniki podczerwieni	9.	Wentylacja (wlot)
4.	Klawiatura	10.	Wejście/Wyjście
5.	Nóżki do regulacji nachylenia	11.	Port blokady Kensington™
6.	Obiektyw		

WPROWADZENIE

Połączenia



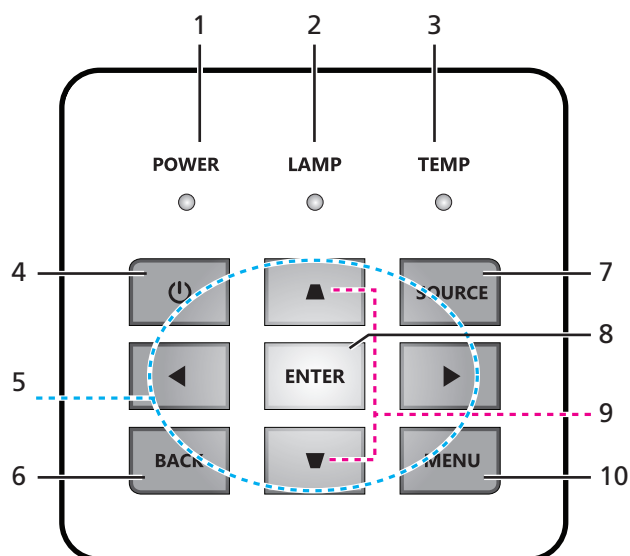
Nr	Element	Nr	Element
1.	Złącze USB (na klucz wifi)	7.	Złącze wejścia audio
2.	Złącze HDMI 1	8.	Złącze wyjścia audio
3.	Złącze HDMI 2	9.	Wyjście DC 12 V
4.	Złącze wejścia VGA	10.	Wejście prądu stałego
5.	Złącze RS232	11.	Złącze LAN
6.	Wyjście DC 5 V (serwisowe)	12.	Port blokady Kensington™

Uwaga:

- Funkcje różnią się w zależności od modelu.
- Ładowanie smartfona nie jest obsługiwane przez złącze wyjścia zasilania USB.
- Klucz wifi nie obsługuje funkcji podłączania bez wyłączenia

WPROWADZENIE

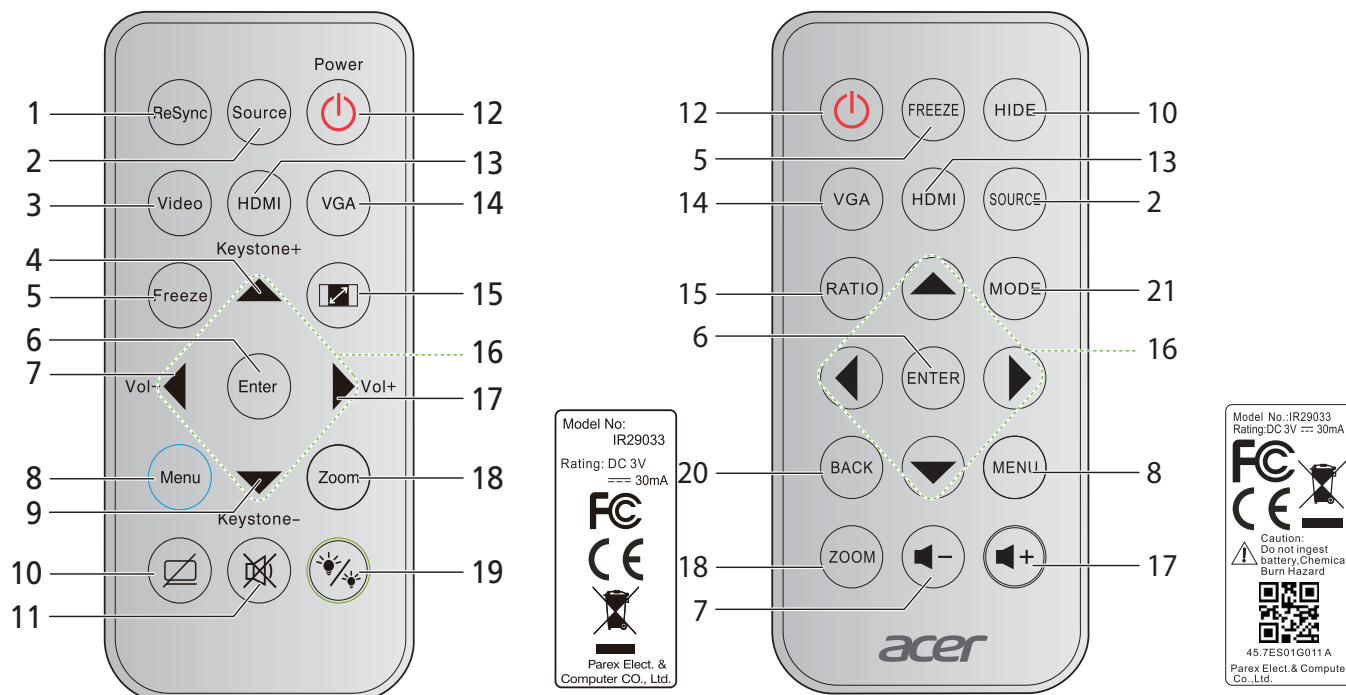
Klawiatura



Nr	Element	Nr	Element
1.	Dioda LED zasilania	6.	Do tyłu
2.	Dioda LED lampy	7.	Źródło
3.	Dioda LED temperatury	8.	Wprowadź
4.	Zasilanie	9.	Korekcja keystone
5.	Cztery kierunkowe przyciski wyboru	10.	Menu

WPROWADZENIE

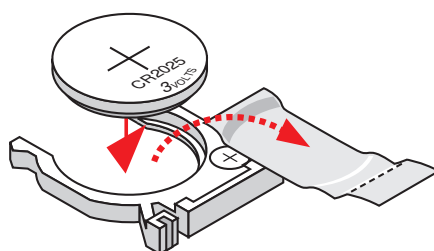
Pilot zdalnego sterowania



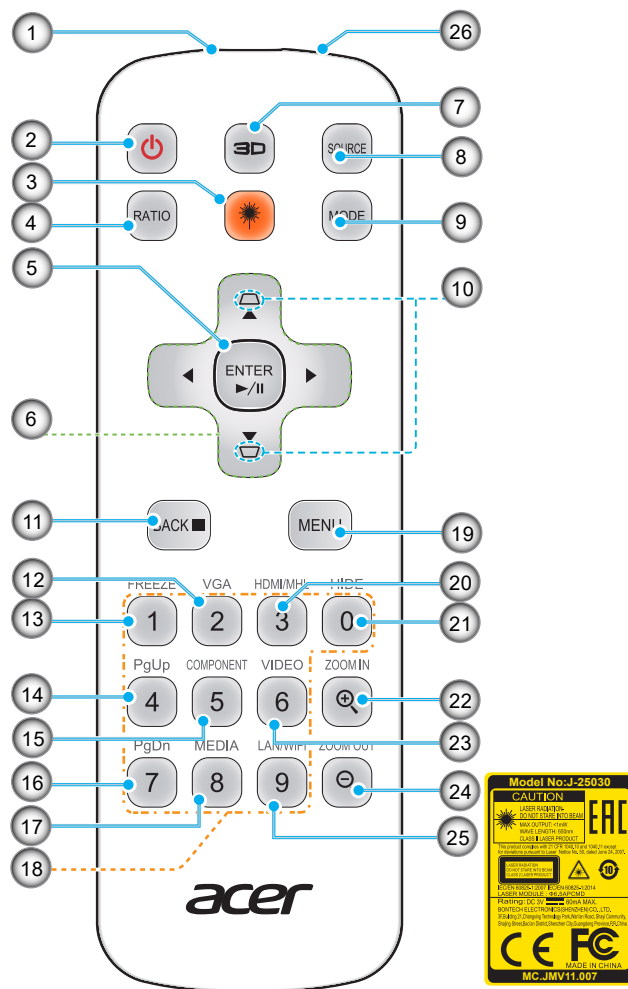
Nr	Element	Nr	Element
1.	ReSync (Ponowna synchronizacja)	12.	Zasilanie
2.	Źródło	13.	HDMI
3.	Video	14.	VGA
4.	Keystone +	15.	Proporcje
5.	Freeze (Zatrzymanie obrazu)	16.	W górę/w dół/w lewo/w prawo
6.	Wprowadź	17.	Vol + (Zwiększanie głośności)
7.	Vol - (Zmniejszanie głośności)	18.	Powiększenie
8.	Menu	19.	Tryb jasności
9.	Keystone -	20.	Do tyłu
10.	Ukryj	21.	Tryb
11.	Wyciszenie		

Uwaga:

- Niektóre przyciski mogą nie mieć funkcji w modelach, które nie obsługują tych funkcji.
- Przed pierwszym użyciem pilota należy wyjąć przezroczystą folię izolacyjną. Sprawdź informacje o instalacji baterii na stronie 24.



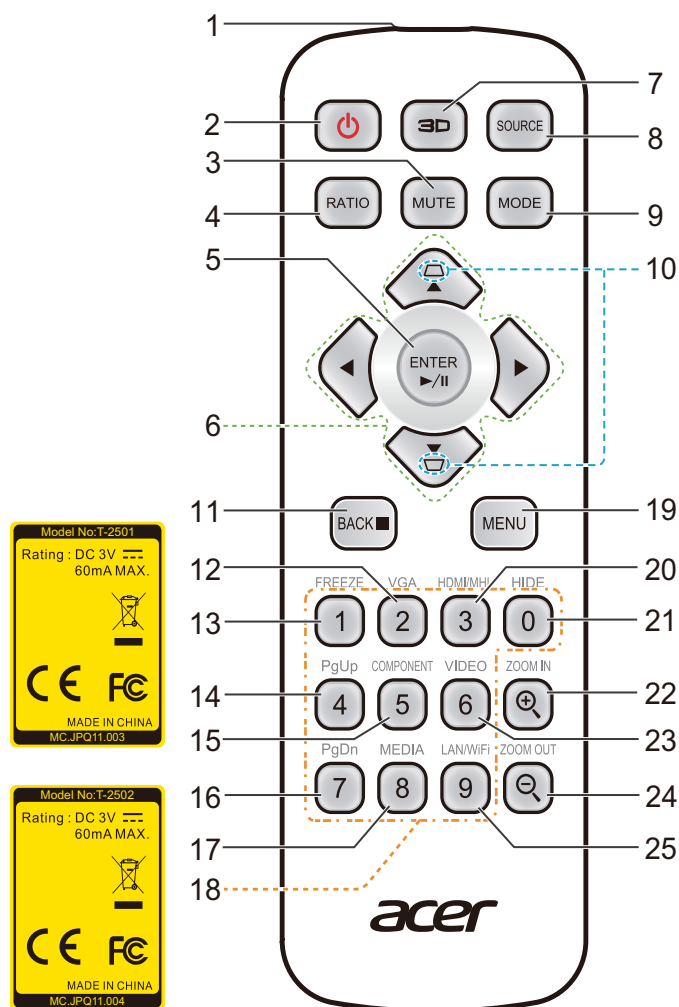
WPROWADZENIE



Nr	Element	Nr	Element
1.	Nadajnik na podczerwień	14.	PgUp (Brak obsługi)
2.	ZASILANIE	15.	KOMPONENT (Brak obsługi)
3.	Przycisk laserowy	16.	PgDn (Brak obsługi)
4.	WSPÓŁCZYNNIK	17.	MULTIMEDIA (Brak obsługi)
5.	Wybór/Wprowadzenie Odtw./Pauza	18.	Keypad 0~9
6.	Cztery kierunkowe przyciski wyboru	19.	MENU
7.	3D	20.	HDMI™/MHL
8.	ŹRÓDŁO	21.	UKRYJ
9.	TRYB	22.	POWIĘKSZENIE
10.	KEystone	23.	WIDEO
11.	DO TYŁU ZATRZYMAJ	24.	ZMNIEJSZENIE
12.	VGA	25.	LAN/WiFi
13.	ZATRZYMAJ	26.	Wskaźnik laserowy

Uwaga: Niektóre przyciski mogą nie mieć funkcji w modelach, które nie obsługują tych funkcji.

WPROWADZENIE



Nr	Element	Nr	Element
1.	Nadajnik na podczerwień	14.	Strona w górę
2.	ZASILANIE	15.	KOMPONENT
3.	WYCISZENIE	16.	Strona w dół
4.	WSPÓŁCZYNNIK	17.	MULTIMEDIA
5.	Wybór/Wprowadzenie Odtw./Pauza	18.	KeyPad 0~9
6.	Cztery kierunkowe przyciski wyboru	19.	MENU
7.	3D	20.	HDMI™/MHL
8.	ŹRÓDŁO	21.	UKRYJ
9.	TRYB	22.	POWIĘKSZENIE
10.	KEystone	23.	WIDEO
11.	BACK/STOP (COFNIJ/ ZATRZYMAJ)	24.	ZMNIEJSZENIE
12.	VGA	25.	LAN/WiFi
13.	ZATRZYMAJ		

Uwaga:

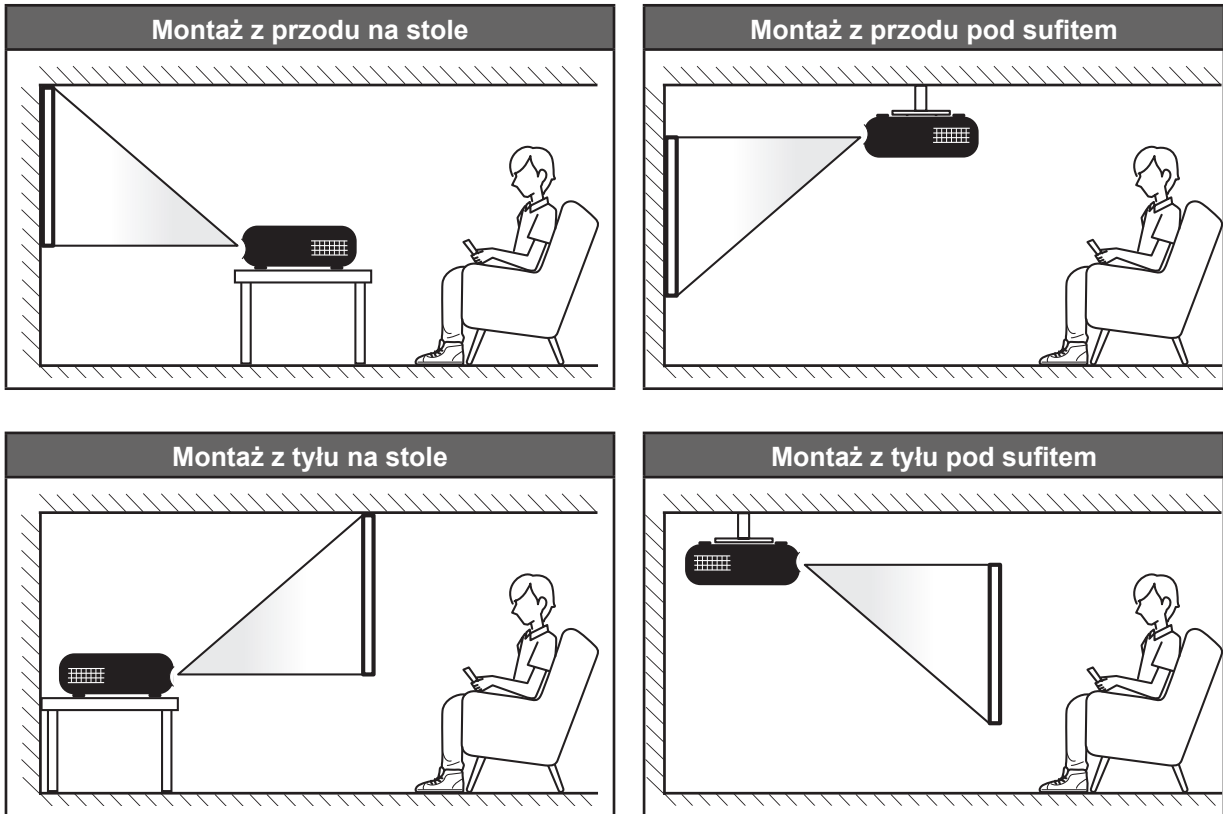
- Funkcje różnią się w zależności od modelu.

USTAWIENIA I INSTALACJA

Instalacja projektora

Projektor jest przeznaczony do instalacji w jednej z czterech możliwych pozycji.

O wyborze miejsca instalacji będą decydować układ pomieszczenia lub osobiste preferencje. Należy wziąć pod uwagę rozmiar i położenie ekranu, lokalizację odpowiedniego gniazdka zasilania, a także lokalizację i odległość pomiędzy projektorem a resztą urządzeń.



Projektor należy umieścić płasko na powierzchni i pod kątem 90 stopni / prostopadle do ekranu.

- Aby dowiedzieć się, jak określić lokalizację projektora dla danego rozmiaru ekranu, należy sprawdzić tabelę odległości na stronie 50-53.
- Aby dowiedzieć się, jak określić rozmiar ekranu dla danej odległości, należy sprawdzić tabelę odległości na stronach 50-53.

Uwaga: Im dalej projektor znajduje się od ekranu, tym bardziej zwiększa się rozmiar wyświetlanego obrazu i proporcjonalnie zwiększa się również przesunięcie pionowe.

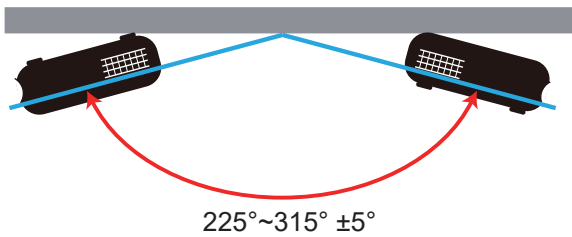
WAŻNE!

Projektora nie należy używać w żadnej innej orientacji niż na stole lub pod sufitem. Projektor powinien być ustawiony w poziomie i nie powinien być nachylony do przodu/do tyłu lub w lewo/w prawo. Ustawienie w każdej innej orientacji, spowoduje unieważnienie gwarancji i może skrócić czas eksploatacji źródła światła projektora lub samego projektora. Aby uzyskać porady dotyczące niestandardowej instalacji, należy się skontaktować z firmą Acer.

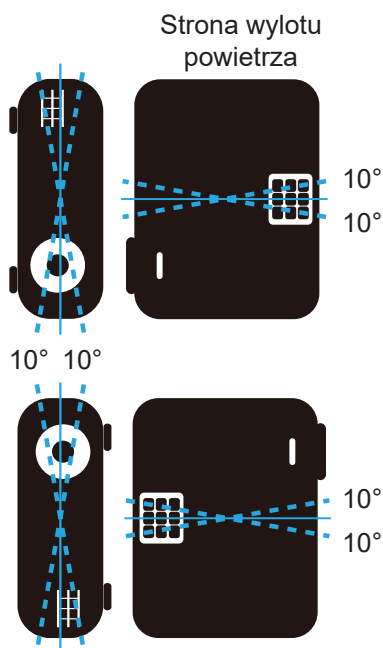
USTAWIENIA I INSTALACJA

Uwaga dotycząca instalacji projektora

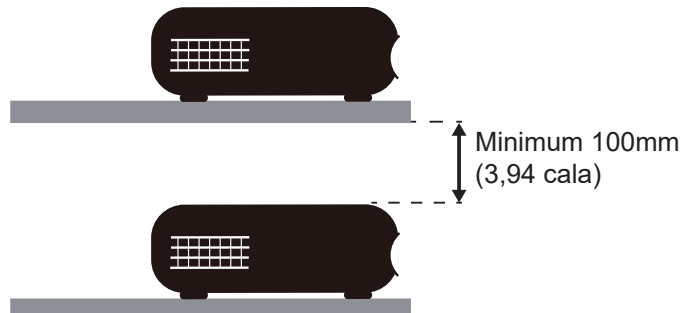
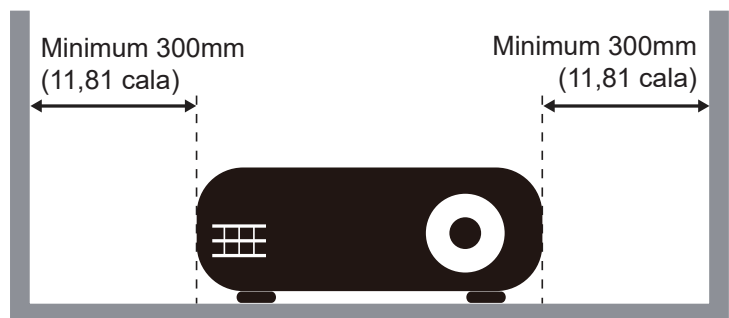
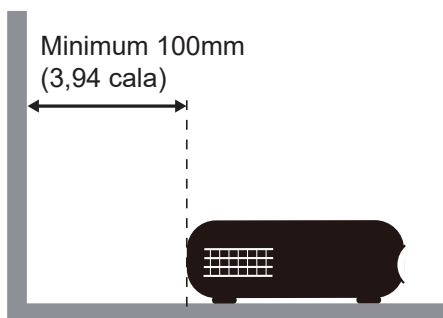
Uwaga: Gdy kierunek projekcji będzie skierowany w dół, jasność zostanie zmniejszona o 80%.



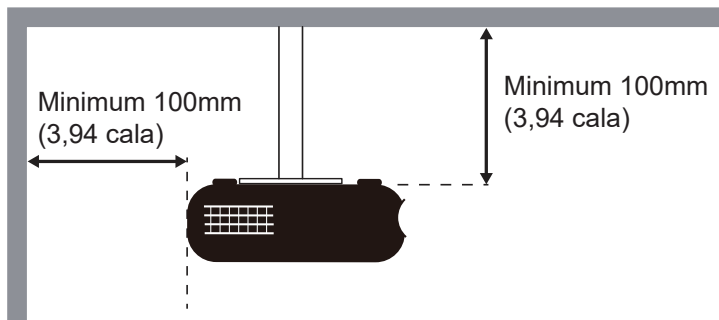
- Orientacja pionowa



- Wokół wylotu otworu wentylacyjnego należy pozostawić co najmniej 30 cm wolnej przestrzeni.



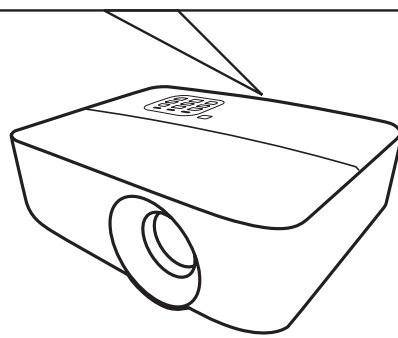
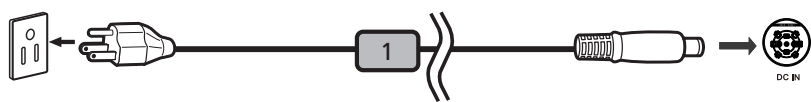
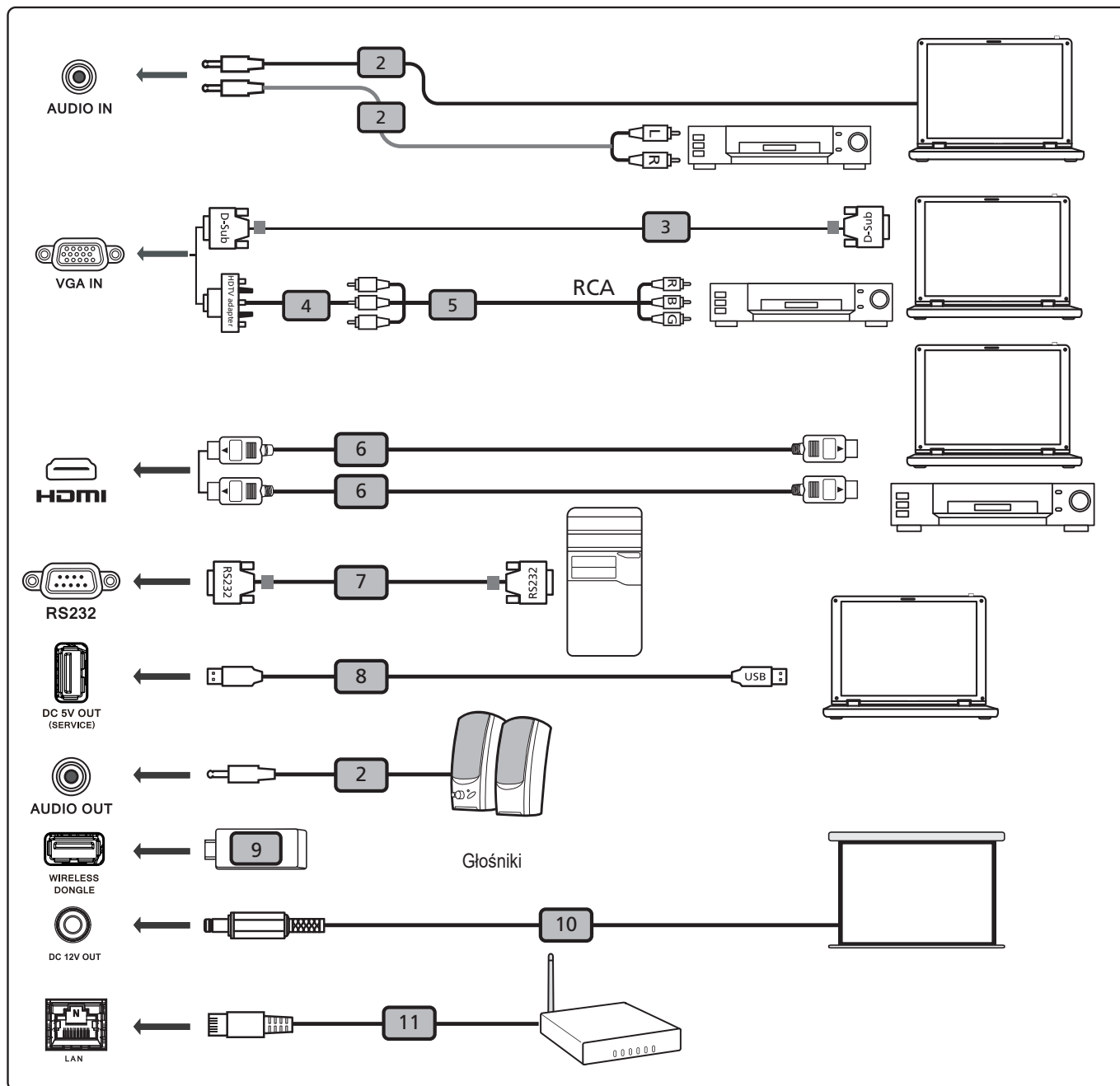
USTAWIENIA I INSTALACJA



- Należy się upewnić, że wlotowe otwory wentylacyjne nie recyrkulują gorącego powietrza z wylotowych otworów wentylacyjnych.
- Podczas używania projektora w zamkniętej przestrzeni, należy się upewnić się, że temperatura powietrza wewnątrz obudowy nie przekracza temperatury pracy podczas pracy projektora oraz czy są drożne wloty i wyloty powietrza.
- Wszystkie obudowy powinny przejść certyfikowaną ocenę termiczną, aby zapewnić, że projektor nie zawraca powietrza wylotowego, ponieważ może to spowodować wyłączenie urządzenia, nawet jeśli temperatura obudowy mieści się w dopuszczalnym zakresie temperatury pracy.

USTAWIENIA I INSTALACJA

Podłączanie źródeł do projektora



USTAWIENIA I INSTALACJA

Nr	Element	Nr	Element
1.	Przewód zasilający	6.	Kabel HDMI
2.	Kabel audio	7.	Kabel RS232
3.	Kabel VGA	8.	Kabel USB
4.	Adapter VGA do component/HDTV	9.	Klucz projekcji bezprzewodowej
5.	Kabel component 3 RCA		

Uwaga:

- Aby zapewnić prawidłowe działanie projektora z komputerem należy sprawdzić czy tryb taktowania wyświetlania jest zgodny z projektorem.
- Funkcje różnią się w zależności od modelu.
- Jeśli długość kabla USB przekracza 5 m, wymaga on zasilanego przedłużacza.
- Złącze wyjścia prądu stałego USB 5V obsługuje wyjście zasilania 5V do ładowania klucza HDMI.

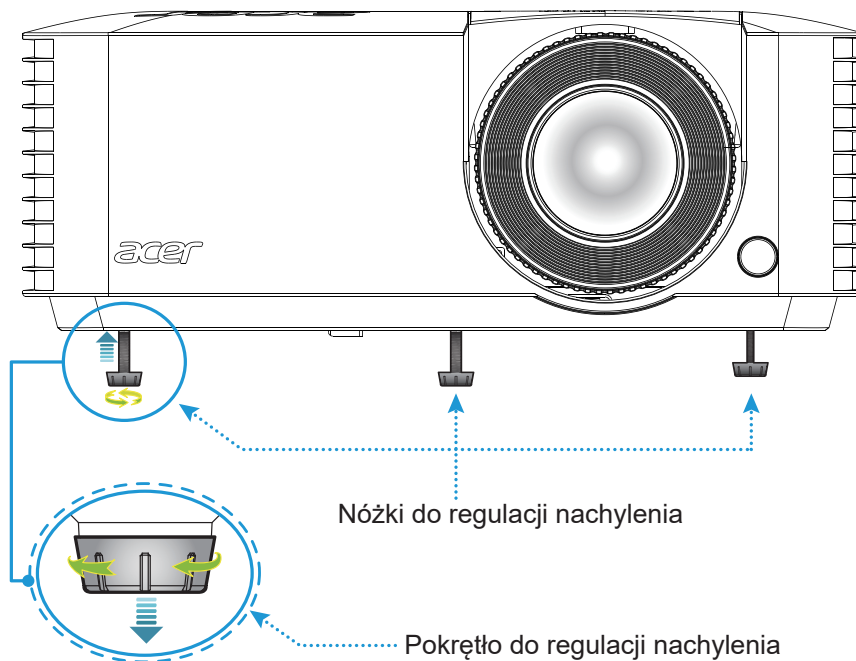
USTAWIENIA I INSTALACJA

Regulacja obrazu projektora

Wysokość obrazu

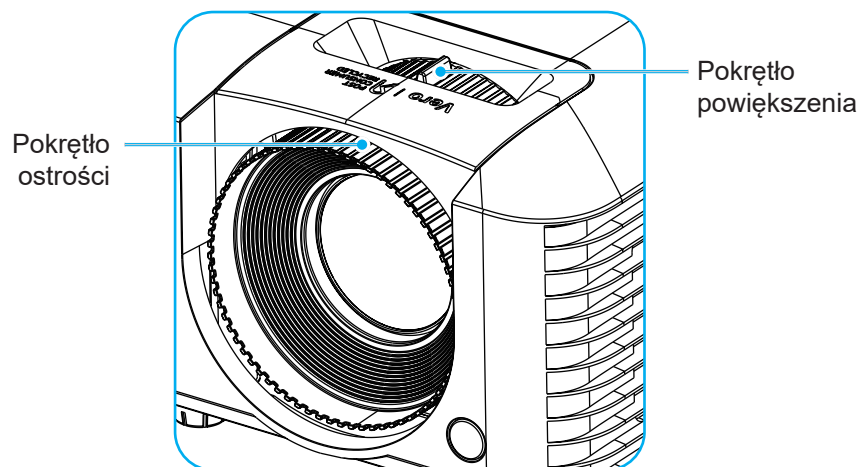
Projektor jest wyposażony w nóżki podnośnika do regulacji wysokości obrazu.

1. Znajdź na spodzie projektora regulowaną nóżkę, którą chcesz wyregulować.
2. Obróć regulowaną nóżkę w prawo lub w lewo, aby podnieść lub opuścić projektor.



Powiększenie i ostrość

- Aby dopasować rozmiar obrazu, obróć pokrętko powiększenia w prawo lub w lewo w celu zwiększenia lub zmniejszenia rozmiaru obrazu projekcji.
- Aby wyregulować ostrość, obróć pokrętko ostrości w prawo lub w lewo, aż do uzyskania ostrego i czytelnego obrazu.



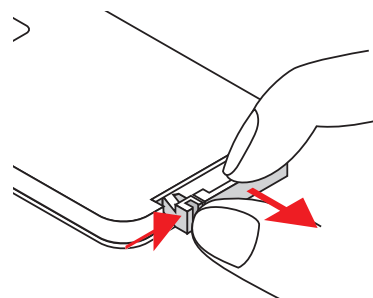
Uwaga: Upewnij się, że ekran projekcji znajduje się w wymaganej odległości od projektora. Aby uzyskać więcej informacji, sprawdź „Rozmiar obrazu i odległość projekcji” na stronie 50.

USTAWIENIA I INSTALACJA

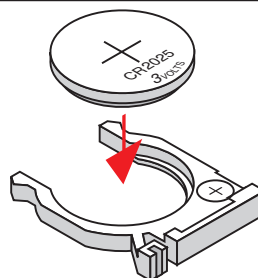
Ustawienia pilota

Instalacja/wymiana baterii

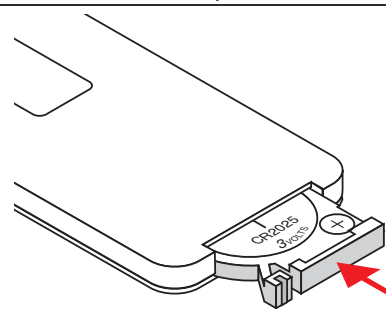
1. Naciśnij mocno i wysuń pokrywę baterii.



2. Włóż do wnęki nową baterię. Usuń starą baterię i zainstaluj nową (CR2025). Upewnij się, że strona ze znakiem „+” jest skierowana do góry.



3. Załóż z powrotem pokrywę baterii.



Uwaga: Baterie należy wymieniać wyłącznie na baterie tego samego lub równoważnego typu.

OSTRZEŻENIE

Aby zapewnić bezpieczeństwo działania, należy przestrzegać następujących środków ostrożności:

- Należy używać baterię typu CR2025.
- Należy unikać kontaktu z wodą lub płynami.
- Nie należy narażać pilota na działanie wilgoci ani ciepła.
- Nie należy upuszczać pilota.
- Jeżeli bateria wyciekła w pilocie, należy ostrożnie wytrzeć obudowę do czysta i włożyć nową baterię.
- Wymiana baterii na baterię niewłaściwego typu grozi wybuchem.
- Zużyta baterię należy usunąć zgodnie z instrukcjami.

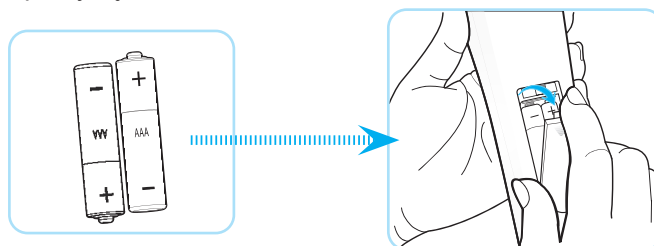
USTAWIENIA I INSTALACJA

Ostrzeżenie (dotyczy modeli z baterią)

- Wymiana baterii na baterię niewłaściwego typu, która może spowodować uszkodzenie zabezpieczenia;
- Wyrzucenie baterii do ognia lub gorącego piekarnika, a także mechaniczne zgniatanie lub cięcie baterii, które może spowodować wybuch;
- Pozostawianie baterii w miejscu o bardzo wysokiej temperaturze, co może spowodować wybuch lub wyciek łatwopalnej cieczy lub gazu;
- Poddanie baterii działaniu bardzo niskiego ciśnienia powietrza, które może spowodować wybuch lub wyciek łatwopalnej cieczy lub gazu.
- Wymiana baterii na niewłaściwy typ grozi pożarem lub wybuchem.
- Nie wolno połykać baterii, Zagrożenie poparzeniem chemicznym.
- Nowe i zużyte baterie należy trzymać z dala od dzieci.
- Jeśli wnęka baterii nie zamyka się prawidłowo, należy zaprzestać używania produktu i trzymać go z dala od dzieci.
- Jeśli podejrzewa się, że baterie mogły zostać połknięte lub, że znajdują się w jakiegokolwiek części ciała, należy natychmiast zgłosić się do lekarza.

W celu instalacji lub wymiany baterii:

1. Naciśnij, a następnie przesuń pokrywę, aby ją otworzyć.
2. Włóż baterie zgodnie ze znakami (+) i (-) wewnątrz wnęki baterii.
3. Załóż z powrotem pokrywę.



Uwaga: Nieprawidłowe użycie baterii może spowodować wyciek lub pęknięcie. Należy postępować zgodnie z poniższymi instrukcjami:

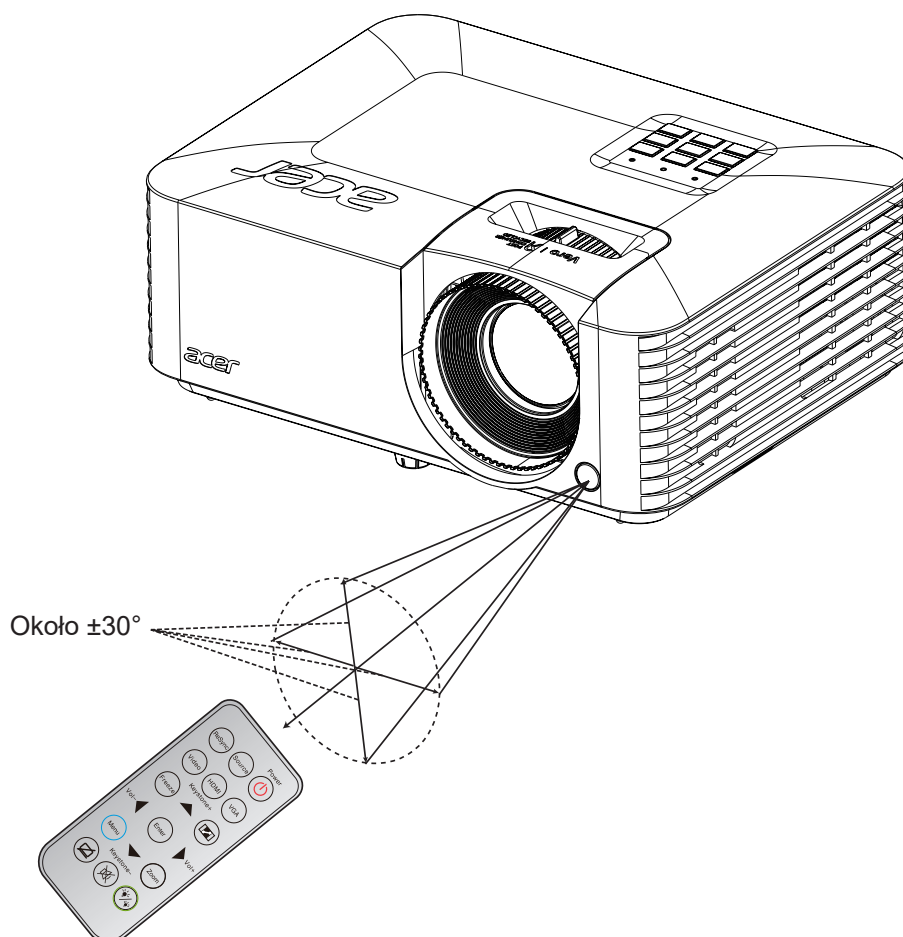
- Umieść baterie „AAA” zgodnie ze znakami (+) i (-) na każdej baterii, tak aby odpowiadały one znakom (+) i (-) we wnęce na baterie.
- Nie należy mieszać baterii różnych typów.
- Nie należy łączyć nowych baterii ze zużytymi. Spowoduje to skrócenie żywotności lub wyciek baterii.
- Zużyte baterie należy natychmiast wyjąć, aby zapobiec wyciekowi płynu do komory baterii. Nie wolno dotykać odsłoniętego kwasu z baterii, ponieważ może on spowodować uszkodzenie skóry.
- Jeśli pilot nie będzie używany przez dłuższy czas, baterie należy wyjąć.

USTAWIENIA I INSTALACJA

Efektywny zasięg

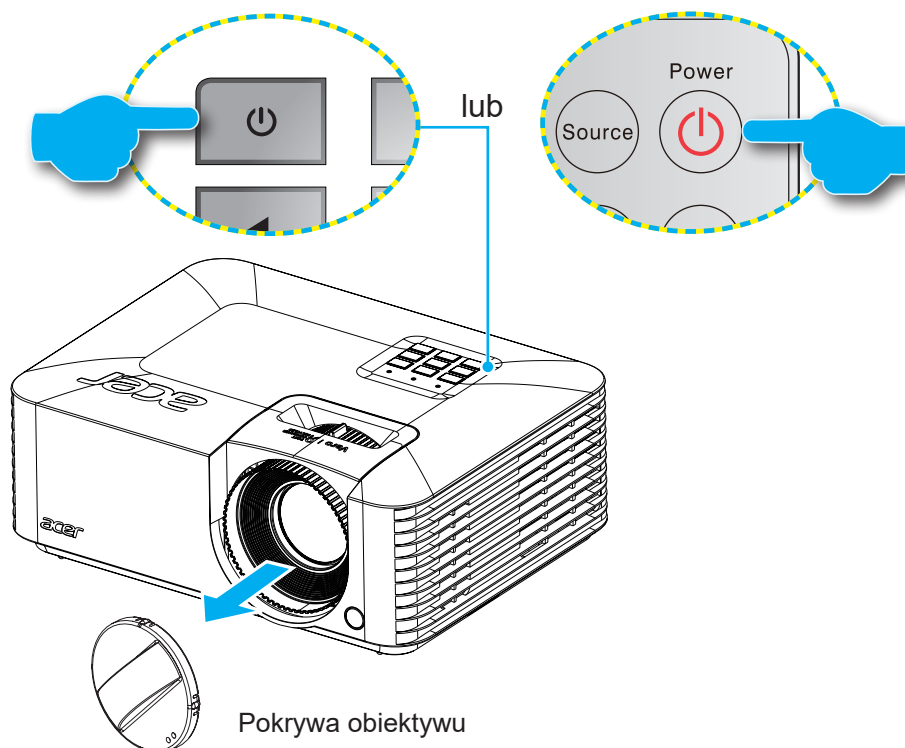
Czujnik pilota na podczerwień (IR) znajduje się z przodu projektora. Aby działał prawidłowo, należy się upewnić, że pilot jest trzymany w zakresie kąta do 30 stopni, prostopadłe do czujnika pilota na podczerwień projektora. Odległość pomiędzy pilotem a czujnikiem nie powinna być większa niż 6 metrów (16,4 stopy).

- Należy się upewnić, że pomiędzy pilotem a czujnikiem podczerwieni projektora nie ma przeszkód, które mogłyby zasłaniać wiązkę podczerwieni.
- Należy się upewnić, że nadajnik podczerwieni pilota zdalnego sterowania nie jest bezpośrednio oświetlony światłem słonecznym lub lampami fluorescencyjnymi.
- Pilota należy trzymać z dala od lamp fluorescencyjnych na odległość ponad 2 m, w przeciwnym razie pilot może ulec awarii.
- Jeśli pilot znajduje się w pobliżu świetlówek typu inwerter, może od czasu do czasu działać nieskutecznie.
- Jeśli pilot i projektor znajdują się w bardzo niewielkiej odległości, pilot może nie działać skutecznie.
- Pod skierowaniem w ekran, efektywna odległość od pilota do ekranu jest mniejsza niż 6 m i promienie podczerwieni są odbijane z powrotem do projektora. Jednak efektywny zasięg może się zmieniać w zależności od ekranów.




UŻYWANIE PROJEKTORA

Włączanie/wyłączanie zasilania projektora




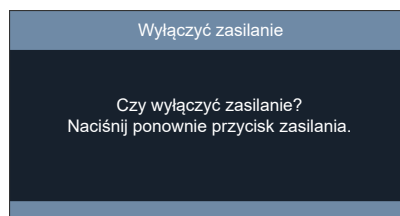
Włączanie zasilania




1. Zdejmij osłonę obiektywu.
2. Bezpiecznie podłącz przewód zasilający i kabel sygnałowy/źródłowy. Po podłączeniu, dioda LED zasilania zmieni kolor na czerwony.
3. Włącz projektor, naciskając przycisk  na klawiaturze projektora lub na pilocie.
4. Po około 10 sekundach pojawi się ekran startowy, a dioda LED zasilania zmieni kolor na niebieski lub zielony.

Uwaga: Przy pierwszym włączeniu projektora pojawi się polecenie wybrania preferowanego języka, orientacji projekcji i innych ustawień.

Wyłączanie zasilania

1. Wyłącz projektor, naciskając przycisk  na klawiaturze projektora lub na pilocie.
2. Wyświetlony zostanie następujący komunikat:



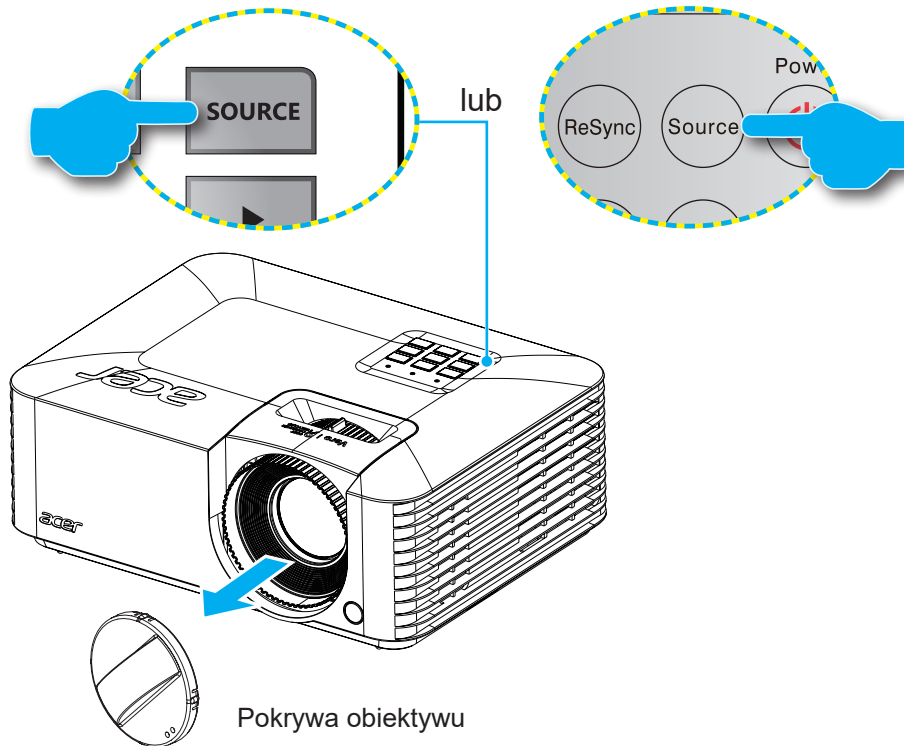
3. Naciśnij przycisk  ponownie, aby potwierdzić, w przeciwnym razie komunikat zniknie po 10 sekundach. Po drugim naciśnięciu przycisku  projektor wyłączy się.
4. Gdy dioda zmieni kolor na czerwony oznacza to, że projektor przeszedł do trybu oczekiwania. Aby ponownie włączyć projektor należy poczekać, aż zakończy się cykl chłodzenia i projektor przejdzie do trybu oczekiwania. Gdy projektor znajduje się w trybie oczekiwania, aby włączyć projektor wystarczy ponownie nacisnąć przycisk .
5. Odłącz przewód zasilający od gniazdka zasilania prądem elektrycznym i projektora.

Uwaga: Nie zaleca się włączania projektora natychmiast po procedurze wyłączania.

UŻYWANIE PROJEKTORA

Wybór źródła wejścia

Włącz podłączone źródło, które ma zostać wyświetlone na ekranie, takie jak komputer, notebook, odtwarzacz wideo, itp. Projektor automatycznie wykryje źródło. Jeżeli podłączonych jest kilka źródeł, naciśnij przycisk **Source** (**Źródło**) na pilocie lub na klawiaturze w celu wyboru wymaganego wejścia.

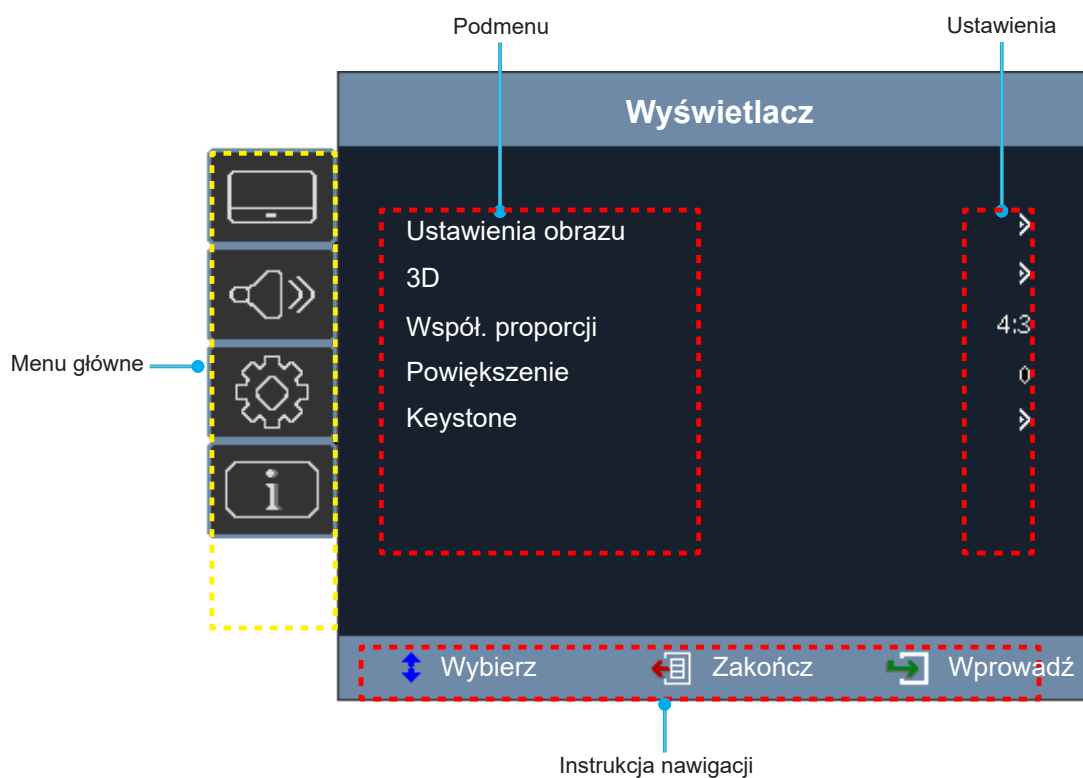


UŻYWANIE PROJEKTORA

Menu nawigacji i funkcje

Projektor posiada wielojęzyczne menu ekranowe, które umożliwia wykonywanie regulacji obrazu i zmianę różnych ustawień. Projektor automatycznie wykryje źródło.

1. Aby otworzyć menu OSD, naciśnij przycisk **MENU** na pilocie lub na klawiaturze.
2. Po wyświetleniu OSD, użyj przycisków ▲▼ do wyboru dowolnych elementów w menu głównym. Podczas dokonywania wyboru na określonej stronie, naciśnij przycisk Enter na klawiaturze projektora lub na pilocie, aby wejść do podmenu.
3. Użyj przycisków ◀▶ w celu wyboru wymaganego elementu w podmenu, a następnie naciśnij przycisk **Enter** w celu podglądu dalszych ustawień. Wyreguluj ustawienia przyciskami ◀▶.
4. Wybierz następny element do regulacji w podmenu i wyreguluj w sposób opisany powyżej.
5. Naciśnij przycisk **Enter** w celu potwierdzenia, po czym ekran powróci do menu głównego.
6. W celu wyjścia, naciśnij ponownie przycisk **Menu**. Menu OSD zostanie zamknięte, a projektor automatycznie zapisze nowe ustawienia.



UŻYWANIE PROJEKTORA

Drzewo menu OSD

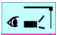

Menu główne	Podmenu	Podmenu 2	Podmenu 3	Podmenu 4	Wartości			
Wyświetlacz	Ustawienia obrazu	Tryb wyświetlania			Jasny			
					Prezentacja			
					Film			
					Gra			
					Stand.			
					Piłka nożna			
					SIM HDR.			
					SIM HLG.			
					Użytk.			
		Jasność				1 ~ 100		
		Kontrast				1 ~ 100		
		Nasycenie				1 ~ 100		
		Barwa				1 ~ 100		
		Gamma				Film		
						Video		
						Grafika		
						Standardowy (2.2)		
		Ustawienia kolorów		Doskonałe kolory™			1 ~ 10	
			Temp. kolorów				CT1	
							CT2	
							CT3	
			Dopasowanie kolorów	Kolor				Czerwony [Domyślne]
								Zielony
								Niebieski
								Cyjan
								Żółty
								Magenta
								Biały (*)
				Odcień / R(*)				1 ~ 100
				Nasycenie / G(*)				1 ~ 100
				Wzmocnienie / B(*)				1 ~ 100
			Resetuj					Anuluj [Domyślne]
								Tak
Zakończ								
Przestrzeń kolorów [Wejście inne niż HDMI]					Automat. [Domyślne]			
					RGB			
					YUV			
Przestrzeń kolorów [Wejście HDMI]					Automat. [Domyślne]			
					RGB (0-255)			
					RGB (16-235)			
					YUV			

UŻYWANIE PROJEKTORA




Menu główne	Podmenu	Podmenu 2	Podmenu 3	Podmenu 4	Wartości	
Wyświetlacz	Ustawienia obrazu	Tryb jasności			Dynamiczny czarny	
					Eko.	
					Zasilanie (Zasilanie = 100%~40%)	
		Sygnał	Automat.			Wył.
						Wł. [Domyślne]
			Częstotł.			-10 ~ 10 (w zależności od sygnału) [Domyślne: 0]
			Faza			0 ~ 31 (w zależności od sygnału) [Domyślne: 0]
			Poz. pozioma			-5 ~ 5 (w zależności od sygnału) [Domyślne: 0]
	Poz. pionowa			-5 ~ 5 (w zależności od sygnału) [Domyślne: 0]		
	Resetuj					
	3D	Tryb 3W				Wył. [Domyślne]
						Wł.
		Format 3D				Automat. [Domyślne]
						SBS
						Góra i dół
		Synchr. 3D Odwrócony				Kolejność ramek
					Wł.	
	Współ. proporcji					Wył. [Domyślne]
						4:3
						16:9
						Pełny
						LBX
		Powiększenie				Automat. [Domyślne]
						-5 ~ 25 [Domyślne: 0]
		Powiększenie (Instalacja)				0,7X~2,0X [Domyślne]
						0,7X~1,0X [Domyślne: 1*]
		Przesunięcie obrazu				H: -100~100 V: -100~100 [Domyślne: 0]
		Małe opóźnienie wejścia				Wył. [Domyślne]
						Wł.
		HDR				Wył., 1, 2, 3, 4
		Zoom cyfrowy				-5 ~ 25 [Domyślne: 0]
Keystone		Cztery rogi				
						-30 ~30 [Domyślne: 0]
		Trapez (pion)				-30 ~30 [Domyślne: 0] lub -40 ~40 [Domyślne: 0]
					Wł. [Domyślne]	
	Auto korekcja trapezu				Wył.	
Resetuj						
Audio	Wyciszenie				Wył. [Domyślne]	
					Wł.	
	Głośność				0 ~ 10 [Domyślne: 5]	

*Funkcje różnią się w zależności od modelu.

UŻYWANIE PROJEKTORA

Menu główne	Podmenu	Podmenu 2	Podmenu 3	Podmenu 4	Wartości		
Ustawienia	Projekcja				Przód  [Domyślne]		
					Tył 		
					Sufit		
					Tył – sufit		
	Miejsce projekcji				Automat.		
					Pulpit		
					Sufit		
	Ustawienia zasilania	Autom. włącz. zasilania		Włącz. zasilanie sieciowe		Wył. [Domyślne]	
						Wł.	
				Włącz. zasilania HDMI		Wył. [Domyślne]	
				Włącz. zasilania VGA		Wł.	
		Automatyczne wył. (min.)				0 ~ 180 (5 min. przyrosty) [Domyślne: 15]	
	Zabezpieczenie	Zabezpieczenie				Wył. [Domyślne]	
						Wł.	
		Timer zabezpieczenia		Miesiąc			0 ~ 12
				Dzień			0 ~ 30
			Godzina			0 ~ 24	
		Zmień hasło				[Domyślne: 1234]	
	Zakres kolorów HDMI					Automat.	
						Ogr. zakres	
						Pełny zakres	
	Inf. o wyszuk. HDMI					Automat.	
						Underscan	
						Overscan	
	Wybór źródła					Ręcznie	
						Automat.	
	Wyzwalacz 12 V					Wył. [Domyślne]	
						Wł.	
	Gra	Częstotliwość odświeżania				Wysoka szybkość klatek	
						Zmienna częstotliwość odświeżania	
		Aktualna częstotliwość odświeżania				Wył. [Domyślne]	
						Wł.	

UŻYWANIE PROJEKTORA

Menu główne	Podmenu	Podmenu 2	Podmenu 3	Podmenu 4	Wartości
Ustawienia	Gra	Punkt celowania	Celownik		Wył. [Domyślne]
					Wł.
			Kolor		Biały [Domyślne]
					Czerwony
					Zielony
			Ikona		 [Domyślne]
					
					
			HDMI CEC	HDMI CEC	
		Wł.			
	Połączenie przelotowe RC				Wył. [Domyślne]
				Wł.	
	Wzorzec testowy				Zielona siatka
					Siatka magenta
					Biała siatka
					Biały
					Wył. [Domyślne]
	Opcje	Język			English [Domyślne]
					Deutsch
					Français
					Italiano
					Español
					Português
					Polski
					Nederlands
					Svenska
					Norsk/Dansk
					Suomi
					繁體中文
					简体中文
				日本語	
				한국어	
				Русский	
				Magyar	
				Čeština	
				عربي	
				ไทย	
		Türkçe			
		Tiếng Việt			
		Bahasa Indonesia			
		Українська			

UŻYWANIE PROJEKTORA

Menu główne	Podmenu	Podmenu 2	Podmenu 3	Podmenu 4	Wartości	
Ustawienia	Opcje	Automatyczne źródło			Wył. [Domyślne]	
					Wł.	
		Duża wys n.p.m.			Wył. [Domyślne]	
					Wł.	
		Długi kabel HDMI			Wył. / HDMI1 / HDMI2 [Domyślne: Wył.]	
		Logo			Domyślne [Domyślne]	
	Resetuj	Resetuj do domyślnych				Użytk.
						Wył. [Domyślne]
						Wł.
						Anuluj [Domyślne]
					Tak	
Sieć	LAN	Stan sieci				
		Adres MAC				
		DHCP			Wył. / Wł. [Domyślne: Wł.]	
		Adres IP			192.168.0.100	
		Maska podsieci			255.255.255.0	
		Brama			192.168.0.254	
		DNS			192.168.0.51	
		Resetuj				
	Sterowanie	Crestron			Wł.	Wył. / Wł. [Domyślne: Wł.]
		Extron			Wł.	Wył. / Wł. [Domyślne: Wł.]
		PJ Link			Wł.	Wył. / Wł. [Domyślne: Wł.]
		AMX Device Discovery			Wł.	Wył. / Wł. [Domyślne: Wł.]
		Telnet			Wł.	Wył. / Wł. [Domyślne: Wł.]
		HTTP			Wł.	Wył. / Wł. [Domyślne: Wł.]
Informacje	Numer seryjny					
	Nazwa modelu					
	Źródło					
	Rozdzielczość					
	Częstotliwość odświeżania					
	Tryb wyświetlania					
	Godziny źródła światła					
	Tryb jasności					
	Wersja firmware	System				
		MCU				
LAN						

Uwaga:

- Funkcje różnią się w zależności od modelu.
- Dostosowywanie funkcji związanych z zasilaniem, może zwiększyć zużycie energii.

UŻYWANIE PROJEKTORA

Menu Wyświetlacz

Menu ustawień obrazu wyświetlacza

Uwaga: Funkcje różnią się w zależności od modelu.

Tryb wyświetlania

Dostępnych jest wiele wstępnych ustawień fabrycznych, zoptymalizowanych dla różnych typów obrazów.

- **Prezentacja:** Ten tryb jest odpowiedni do pokazywania przed publicznością w połączeniu z komputerem PC.
- **Jasny:** Maksymalna jasność z wejścia komputera PC.
- **HDR/SIM HLG.:** Dekoduje i wyświetla treści High Dynamic Range (HDR) i Hybrid Log Gamma (HLG) w celu uzyskania najgłębszej czerni, najjaśniejszej bieli i żywych, kinowych kolorów.
- **Kinowy:** Zapewnia najlepsze kolory do oglądania filmów.
- **Piłka nożna:** Do płynnego działania gry w piłkę nożną
- **Golf:** Dla zapewnienia dobrych osiągnięć podczas gry w golfa
- **Użytk.:** Zapamiętanie ustawień użytkownika.
- **3D:** Do korzystania z efektu 3D konieczne są okulary 3D, należy się upewnić, że używany komputer/urządzenie przenośne ma kartę graficzną z poczwórnym buforowaniem sygnału wyjścia 120 Hz i zainstalowany odtwarzacz 3D.

Jasność

Regulacja jasności obrazu.

Kontrast

Kontrast reguluje stopień różnicy pomiędzy najjaśniejszymi a najciemniejszymi obszarami obrazu.

Ostrość

Reguluje ostrość obrazu.

Kolor

Reguluje obraz wideo od czarno-białego, do pełnego nasycenia kolorów.

Uwaga: Ta opcja menu jest dostępna tylko wtedy, gdy źródło wejścia jest inne niż RGB.

Barwa

Regulacja balansu kolorów czerwonego i zielonego.

Uwaga: Ta opcja menu jest dostępna tylko wtedy, gdy źródło wejścia jest inne niż RGB.

Gamma

Ustawienie typu krzywej gamma. Po zakończeniu wstępnej konfiguracji i dostrajania, należy wykorzystać czynności regulacji gamma, aby zoptymalizować wyjście obrazu.

- **Film:** Dla kina domowego.
- **Video:** Dla źródła wejścia wideo lub TV.
- **Grafika:** Dla źródła komputer PC / Zdjęcia.
- **Standardowy (2.2):** Do ustawienia znormalizowanego.

Uwaga:

- *Te opcje są dostępne wyłącznie wtedy, gdy jest wyłączona funkcja trybu 3D, ustawienie **Kolor ściany** nie jest ustawione na **Tablica**, a ustawienie **Tryb wyświetlania** nie jest ustawione na **SIM DICOM.**, **SIM HDR.** lub **SIM HLG.***
- *W trybie 3D, użytkownik może wybrać jedynie **3D** dla ustawienia **Gamma**.*
- *Przy ustawieniu **Kolor ściany** na **Tablica**, użytkownik może jedynie wybrać **Tablica** dla ustawienia **Gamma**.*

UŻYWANIE PROJEKTORA

- Przy ustawieniu **Tryb wyświetlania** na **SIM DICOM.**, użytkownik może jedynie wybrać **SIM DICOM.** dla ustawienia **Gamma**.
- Przy ustawieniu **Tryb wyświetlania** na **SIM HDR.** lub **SIM HLG.**, użytkownik może jedynie wybrać **SIM HDR.** lub **SIM HLG.** dla ustawienia **Gamma**.

Ustawienia kolorów

Konfiguracja ustawień kolorów.

- **Doskonałe kolory™**: Ten regulowany element wykorzystuje nowy algorytm przetwarzania kolorów i ulepszenia, aby umożliwić wyższą jasność przy jednoczesnym zapewnieniu prawdziwych, żywszych kolorów obrazu.
- **Temp. kolorów**: Wybierz temperaturę barwową z Ciepłe, Stand. lub Zimne.
- **Dopasowanie kolorów**: Wybierz następujące opcje:
 - Kolor: Dostosuj poziom koloru czerwonego, zielonego, czarnego, niebieskozielonego, żółtego, magenta i bieli obrazu.
 - Odcień / R(czerwony)*: Regulacja balansu kolorów czerwonego i zielonego.
Uwaga: *Po ustawieniu **Kolor** na **Biały**, można wyregulować ustawienie koloru czerwonego.
 - Nasycenie / G(zielony)*: Reguluje obraz wideo od czarno-białego, do pełnego nasycenia kolorów.
Uwaga: *Po ustawieniu **Kolor** na **Biały**, można wyregulować ustawienie koloru zielonego.
 - Wzmocnienie / B(niebieski)*: Regulacja jasności obrazu.
Uwaga: *Po ustawieniu **Kolor** na **Biały**, można wyregulować ustawienie koloru niebieskiego.
 - Resetuj: Powrót do fabrycznych domyślnych ustawień w celu dopasowania kolorów.
 - Zakończ: Wyjście z menu "Dopasowanie kolorów".
- **Przestrzeń kolorów (Tylko wejście inne niż HDMI)**: Wybór odpowiedniego typu matrycy kolorów spośród następujących: Automat., RGB lub YUV.
- **Przestrzeń kolorów (Tylko wejście HDMI)**: Wybór odpowiedniego typu matrycy kolorów spośród następujących: Automat., RGB (0-255), RGB (16-235) i YUV.

Sygnal

Regulacja opcji sygnału.

- **Automat.:** Automatyczna konfiguracja sygnału (wyszarzenie elementów częstotliwość i faza). Po wyłączeniu opcji automatyczny, elementy częstotliwość i faza zostaną wyświetlone, umożliwiając ręczne dostrojenie i zapisanie ustawień przez użytkownika.
- **Częstotl.:** Zmienia częstotliwość wyświetlania danych w celu dopasowania częstotliwości karty graficznej. Użyj tej funkcji wyłącznie wtedy, gdy obraz miga w pionie.
- **Faza:** Synchronizacja taktowania sygnału wyświetlania karty graficznej. Użyj tej funkcji do poprawienia niestabilnego lub migającego obrazu.
- **Poz. pozioma:** Regulacja położenia obrazu w poziomie.
- **Poz. pionowa:** Regulacja położenia obrazu w pionie.

Uwaga: To menu jest dostępne tylko wtedy, gdy źródłem wejścia jest RGB/Component.

Tryb jasności

Regulacja ustawień trybu jasności.

- **Dynamiczny czarny:** Służy do automatycznej regulacji jasności obrazu w celu uzyskania optymalnego kontrastu.
- **Eko.:** Wybierz "Eko.", aby przyciemnić źródło światła projektora, co obniży zużycie energii i wydłuży żywotność źródła światła.
- **Zasilanie:** Wybierz procent mocy dla trybu jasności.

Resetuj

Powrót do fabrycznych domyślnych ustawień w celu ustawienia kolorów.

UŻYWANIE PROJEKTORA

Menu Wyświetlacz 3D

Uwaga:

- Ten projektor jest gotowym projektorem 3D z rozwiązaniem DLP-Link 3D.
- Przed rozpoczęciem oglądania filmu należy się upewnić, że posiadane okulary 3D są używane z funkcją DLP-Link 3D.
- Ten projektor obsługuje obrazy 3D z sekwencyjnymi klatkami (przerzucanie stron) przez porty HDMI/ VGA.
- Aby włączyć tryb 3D, wejściowa liczba klatek na sekundę powinna być ustawiona na 60 Hz, niższa lub wyższa liczba klatek nie jest obsługiwana.
- Aby osiągnąć najlepsze działanie zalecana jest rozdzielczość 1920x1080, należy pamiętać, że rozdzielczość 4K (3840x2160) nie jest obsługiwana w trybie 3D.

Tryb 3W

Użyj tę opcję, aby wyłączyć funkcję 3D lub wybrać odpowiednią funkcję 3D.

- **Wył.:** Wybierz „Wył.” w celu wyłączenia trybu 3D.
- **Wł.:** Wybierz „Wł.” w celu włączenia trybu 3D.

Uwaga: Jeśli źródła 2D i 3D zostaną wprowadzone do projektora w tym samym czasie, gdy w źródle 2D pojawi się poobraz, należy ręcznie wyłączyć funkcję 3D.

Format 3D

Użyj tę opcję, aby wybrać odpowiednią treść formatu 3D.

- **Automat.:** Po wykryciu sygnału identyfikacyjnego 3D, automatycznie wybierany jest format 3D.
- **SBS:** Wyświetlaj sygnał 3D w formacie „Obok siebie”.
- **Góra i dół:** Wyświetlaj sygnał 3D w formacie „Góra i dół”.
- **Kolejność ramek:** Wyświetlaj sygnał 3D w formacie „Kolejność ramek”.

Synchr. 3D Odwrócony

Użyj tę opcję, aby włączyć/wyłączyć funkcję odwrócenia synchronizacji 3D.

Wyświetl menu proporcji obrazu

Współ. proporcji

Wybierz proporcje wyświetlanego obrazu spośród następujących opcji:

- **4:3:** Ten format jest przeznaczony dla źródeł wejścia 4:3.
- **16:9:** Ten format jest przeznaczony dla źródeł wejścia 16:9, takich jak HDTV i DVD, rozszerzonych dla telewizorów szerokoekranowych.
- **LBX:** Ten format jest przeznaczony dla źródeł innych niż 16x9, letterbox oraz jeśli używany jest zewnętrzny obiektyw 16x9 do wyświetlania w proporcjach 2,35:1 w pełnej rozdzielczości.

Uwaga:

- **Szczegółowe informacje o trybie LBX:**
 - Niektóre płyty DVD w formacie Letter-Box nie są rozszerzane dla telewizorów 16x9. W takiej sytuacji obraz nie będzie wyglądał prawidłowo podczas wyświetlania obrazu w trybie 16:9. W takiej sytuacji należy spróbować używać do oglądania DVD tryb 4:3. Jeśli treść nie jest w formacie 4:3, wokół obrazu w formacie 16:9 pojawią się czarne paski. Dla tego typu treści do wypełnienia obrazu na wyświetlaczu 16:9 można użyć tryb LBX.
 - Jeśli używany jest zewnętrzny obiektyw anamorficzny, ten tryb LBX umożliwia również oglądanie treści 2,35:1 (w tym anamorficznych źródeł filmowych DVD i HDTV), które obsługują anamorficzny szeroki obraz, rozszerzony do wyświetlania 16x9 na szerokim obrazie 2,35:1. W tym przypadku nie ma czarnych pasków. Są w pełni wykorzystywane moc źródła światła i rozdzielczość pionowa.

UŻYWANIE PROJEKTORA

Tabela skalowania XGA:

Ekran 16:9	480i/p	576i/p	1080i/p	720p	Komputer PC
4x3	Skalowanie do 1024x768.				
16x9	Skalowanie do 1024x576.				
Natywny	Brak skalowania; obraz jest wyświetlany z rozdzielczością opartą na źródle wejścia.				
Automat.	- Jeżeli źródło to 4:3, typ ekranu zostanie przeskalowany do 1024 x 768. - Jeżeli źródło to 16:9, typ ekranu zostanie przeskalowany do 1024 x 576. - Jeżeli źródło to 15:9, typ ekranu zostanie przeskalowany do 1024 x 614. - Jeżeli źródło to 16:10, typ ekranu zostanie przeskalowany do 1024 x 640.				

Reguła automatycznego mapowania XGA:

Automat.	Rozdzielczość wejścia		Automat./Skalowanie	
	Rozdzielczość pozioma	Rozdzielczość pionowa	1024	768
4:3	640	480	1024	768
	800	600	1024	768
	1024	768	1024	768
	1600	1200	1024	768
Szerokoekranowy laptop	1280	720	1024	576
	1280	768	1024	614
	1280	800	1024	640
SDTV	720	576	1024	576
	720	480	1024	576
HDTV	1280	720	1024	576
	1920	1080	1024	576

UŻYWANIE PROJEKTORA

Tabela skalowania XGA (typ ekranu 16x10):

Uwaga:

- Obsługiwany typ ekranu 16:9 (1280x720), 16:10 (1280x800).
- Gdy typ ekranu to 16:9, format 16x10 będzie niedostępny.
- Gdy typ ekranu to 16:10, format 16x9 będzie niedostępny.
- Po wybraniu opcji automat., zostanie również automatycznie zmieniony tryb wyświetlania.

Ekran 16:10	480i/p	576i/p	1080i/p	720p	Komputer PC
4x3	Skalowanie do 1066x800.				
16x10	Skalowanie do 1280x800.				
LBX	Skalowanie do 1280x960, a następnie wyświetlenie na środku obrazu 1280x800.				
Natywny	Wyśrodkowane mapowanie 1:1.		Wyświetlanie obrazu 1280x800 z mapowaniem 1:1.	1280x720 wyśrodkowany.	Wyśrodkowane mapowanie 1:1.
Automat.	- Źródło wejścia zostanie dopasowane do obszaru wyświetlania 1280x800 i zachowa oryginalne proporcje. - Jeżeli źródło to 4:3, typ ekranu zostanie przeskalowany do 1066x800. - Jeżeli źródło to 16:9, typ ekranu zostanie przeskalowany do 1280x720. - Jeżeli źródło to 15:9, typ ekranu zostanie przeskalowany do 1280x768. - Jeżeli źródło to 16:10, typ ekranu zostanie przeskalowany do 1280x800.				

Reguła automatycznego mapowania XGA (typ ekranu 16x10):

Automat.	Rozdzielczość wejścia		Automat./Skalowanie	
	Rozdzielczość pozioma	Rozdzielczość pionowa	1280	800
4:3	640	480	1066	800
	800	600	1066	800
	1024	768	1066	800
	1280	1024	1066	800
	1400	1050	1066	800
	1600	1200	1066	800
Szerokoekranowy laptop	1280	720	1280	720
	1280	768	1280	768
	1280	800	1280	800
SDTV	720	576	1280	720
	720	480	1280	720
HDTV	1280	720	1280	720
	1920	1080	1280	720

UŻYWANIE PROJEKTORA

Tabela skalowania XGA (typ ekranu 16x9):

Ekran 16:9	480i/p	576i/p	1080i/p	720p	Komputer PC
4x3	Skalowanie do 960x720.				
Pełny, 16x9	Skalowanie do 1280x720.				
LBX	Skalowanie do 1280x960, a następnie wyświetlenie na środku obrazu 1280x720.				
Natywny	Wyśrodkowane mapowanie 1:1.	Wyświetlanie obrazu 1280x720 z mapowaniem 1:1.	1280x720 wyśrodkowany.	Wyśrodkowane mapowanie 1:1.	
Automat.	<ul style="list-style-type: none"> - Po wybraniu tego formatu, typ ekranu zostanie automatycznie przestawiony na 16:9 (1280x720). - Jeżeli źródło to 4:3, typ ekranu zostanie przeskalowany do 960x720. - Jeżeli źródło to 16:9, typ ekranu zostanie przeskalowany do 1280x720. - Jeżeli źródło to 15:9, typ ekranu zostanie przeskalowany do 1200x720. - Jeżeli źródło to 16:10, typ ekranu zostanie przeskalowany do 1152x720. 				

Reguła automatycznego mapowania XGA (typ ekranu 16x9):

Automat.	Rozdzielczość wejścia		Automat./Skalowanie	
	Rozdzielczość pozioma	Rozdzielczość pionowa	1280	720
4:3	640	480	960	720
	800	600	960	720
	1024	768	960	720
	1280	1024	960	720
	1400	1050	960	720
	1600	1200	960	720
Szerokoekranowy laptop	1280	720	1280	720
	1280	768	1200	720
	1280	800	1152	720
SDTV	720	576	1280	720
	720	480	1280	720
HDTV	1280	720	1280	720
	1920	1080	1280	720

Tabela skalowania 1080p:

Ekran 16:9	480i/p	576i/p	1080i/p	720p	Komputer PC
4x3	Skalowanie do 1440x1080.				
16x9	Skalowanie do 1920x1080.				
LBX	Skalowanie do 1920x1440, a następnie wyświetlenie na środku obrazu 1920x1080.				
Natywny	<ul style="list-style-type: none"> - Wyśrodkowane mapowanie 1:1. - Brak skalowania; obraz jest wyświetlany z rozdzielczością opartą na źródle wejścia. 				
Automat.	<ul style="list-style-type: none"> - Po wybraniu formatu automat., typ ekranu zostanie automatycznie przestawiony na 16:9 (1920x1080). - Jeżeli źródło to 4:3, typ ekranu zostanie przeskalowany do 1440 x1080. - Jeżeli źródło to 16:9, typ ekranu zostanie przeskalowany do 1920x1080. - Jeżeli źródło to 16:10, typ ekranu zostanie przeskalowany do 1920x1200 i obcięty do wyświetlania obraz 1920x1080. 				

UŻYWANIE PROJEKTORA

Reguła automatycznego mapowania 1080p:

Automat.	Rozdzielczość wejścia		Automat./Skalowanie	
	Rozdzielczość pozioma	Rozdzielczość pionowa	1920	1080
4:3	640	480	1440	1080
	800	600	1440	1080
	1024	768	1440	1080
	1280	1024	1440	1080
	1400	1050	1440	1080
	1600	1200	1440	1080
Szerokoekranowy laptop	1280	720	1920	1080
	1280	768	1800	1080
	1280	800	1728	1080
SDTV	720	576	1350	1080
	720	480	1620	1080
HDTV	1280	720	1920	1080
	1920	1080	1920	1080

Tabela skalowania 4K:

Ekran 16:9	480i/p	576i/p	1080i/p	720p	Komputer PC
4:3	Obraz zostanie przeskalowany w celu dopasowania do ekranu i wyświetlony przy współczynniku proporcji 4:3.				
16:9	Obraz zostanie przeskalowany w celu dopasowania do szerokości ekranu, a wysokość zostanie dopasowana w celu wyświetlenia obrazu, przy współczynniku proporcji 16:9.				
L. Box	Zachowanie oryginalnego współczynnika proporcji i powiększenia do 1,333 razy.				
Pełny	Zmiana rozmiaru obrazu w celu dopasowania do pełnego ekranu dla szerokości (3840 pikseli) i wysokości (2160 pikseli).				
Automat.	Zachowuje oryginalny stosunek szerokość - wysokość obrazu i maksymalizuje obraz w celu dopasowania do naturalnej poziomej lub pionowej liczby pikseli.				

Reguła automatycznego mapowania 4K:

Automat.	Rozdzielczość wejścia		Automat./Skalowanie	
	Rozdzielczość pozioma	Rozdzielczość pionowa	1920	1080
4:3	640	480	2880	2160
	800	600	2880	2160
	1024	768	2880	2160
	1280	1024	2700	2160
	1400	1050	2880	2160
	1600	1200	2880	2160
Szerokoekranowy laptop	1280	720	3840	2160
	1280	768	3600	2160
	1280	800	3456	2160
SDTV	720	576	2700	2160
	720	480	3240	2160
HDTV	1280	720	3840	2160
	1920	1080	3840	2160

UŻYWANIE PROJEKTORA

Menu Powiększenie wyświetlania

Powiększenie

Służy do zmniejszania lub powiększania obrazu na ekranie projekcji. Po wyłączeniu i ponownym włączeniu zasilania urządzenia lub ponownym wybraniu źródła wejścia, ustawienie zostanie przywrócone do wartości zapisanej wcześniej w funkcji Powiększenie (Instalacja). Regulacja nie jest możliwa, gdy nie ma sygnału.

Powiększenie (Instalacja)

Służy do zmniejszenia rozmiaru wyświetlanego obrazu podczas instalacji, aby ułatwić wyrównanie ekranu.

Uwaga: Funkcje różnią się w zależności od modelu.

Małe opóźnienie wejścia

Użyj tej funkcji w celu uzyskania płynnie wyświetlanego ekranu bez żadnych opóźnień. Obsługa wyłącznie 1920 * 1080 60/120Hz.

Menu Keystone wyświetlania

Trapez (pion)

Regulacja zniekształcenia pionowego obrazu, aby uzyskać bardziej kwadratowy obraz. Regulacja Keystone w pionie służy do korekcji trapezowego kształtu obrazu, w którym góra i dół są pochylone w jedną ze stron. Jest to przeznaczone do używania w osi pionowej.

Keystone -poziome

Regulacja zniekształcenia poziomego obrazu, aby uzyskać bardziej kwadratowy obraz. Regulacja Keystone w poziomie służy do korekcji trapezowego kształtu obrazu, w którym lewa i prawa część są pochylone w jedną ze stron. Jest ona przeznaczona do stosowania w aplikacjach z osiami poziomymi.

Auto korekcja trapezu

Cyfrowa korekcja zniekształceń trapezowych w celu dopasowania wyświetlanego obrazu do obszaru projekcji.

Uwaga: Podczas regulacji trapezu w poziomie i w pionie rozmiar obrazu nieznacznie się zmniejszy.

Menu Audio

Uwaga: Funkcje różnią się w zależności od modelu.

Menu Wyciszenie audio

Wyciszenie

Użyj tę opcję, aby tymczasowo wyłączyć dźwięk.

- **Wł.:** Wybierz "Wł." w celu włączenia wyciszenia.
- **Wył.:** Wybierz "Wył." w celu wyłączenia wyciszenia.

Uwaga: Funkcja wyciszenia wpływa zarówno na głośność głośnika wewnętrznego, jak i zewnętrznego.

Menu Głośność audio

Głośność

Regulacja poziomu dźwięku.

UŻYWANIE PROJEKTORA

Menu Ustawienia

Uwaga: Funkcje różnią się w zależności od modelu.

Menu Ustawienia projekcji

Projekcja

Wybór preferowanej projekcji pomiędzy opcjami przód i tył.

Miejsce projekcji

Wybór miejsca projekcji pomiędzy Automat.,Pulpit i Sufit.

Konfiguracja menu ustawień zasilania

Autom. włącz. zasilania

Wybierz "Wł.", aby wyłączyć tryb Zasilanie bezpośrednie. Projektor włączy się automatycznie po dostarczeniu zasilania prądem zmiennym, bez naciskania przycisku „Zasilanie” na klawiaturze projektora lub na pilocie.

Włącz. zasilania HDMI

Wybierz "Wł.", aby aktywować tryb Zasilanie HDMI. Projektor włączy się automatycznie po wykryciu sygnału, bez naciskania przycisku „Zasilanie” na klawiaturze projektora lub na pilocie.

Uwaga: Obsługiwane wyłącznie przez HDMI 1 i HDMI 2.

Włącz. zasilania VGA

Wybierz "Wł.", aby aktywować tryb zasilania VGA. Projektor włączy się automatycznie po wykryciu sygnału, bez naciskania przycisku „Zasilanie” na klawiaturze projektora lub na pilocie.

Automatyczne wył. (min.)

Ustawia interwał timera odliczania. Timer odliczania zostanie uruchomiony, gdy sygnał nie został wysłany do projektora. Projektor wyłączy się automatycznie po zakończeniu odliczania (w minutach).

Tryb zasilania (Gotowość)

To ustawienie służy do konfiguracji trybu gotowości. Przy ustawieniu trybu Eco, funkcja LAN zostanie natychmiast wyłączona po przejściu do stanu gotowości. Po ustawieniu na tryb aktywny, funkcja LAN pozostanie aktywna przez 20 minut po przejściu do stanu gotowości, a następnie zostanie wyłączona. Po ustawieniu na tryb Wył. ErP, funkcja LAN pozostanie włączona w trybie gotowości.

Menu Ustawienia zabezpieczenia

Zabezpieczenie

Włącz tę funkcję, aby przed użyciem projektora wyświetlać polecenie wprowadzenia hasła.

- **Wł.:** Wybierz "Wł.", aby używać sprawdzanie zabezpieczenia po włączeniu projektora.
- **Wył.:** Wybierz "Wył.", aby można było włączać projektor bez sprawdzania hasła.

Timer zabezpieczenia

Można użyć funkcji czasu (Miesiąc/Dzień/Godzina) w celu ustawienia liczby godzin używania projektora. Po upływie ustalonego czasu, pojawi się polecenie ponownego wprowadzenia hasła.

Zmień hasło

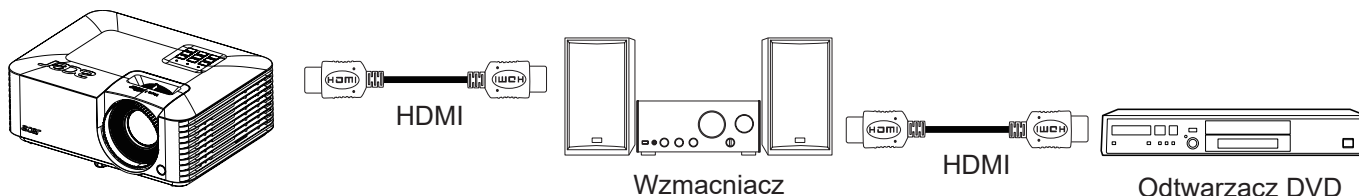
Służy do ustawiania lub modyfikowania hasła, które jest wymagane podczas włączania projektora.

Uwaga: Domyślne hasło to "1234" (po pierwszym włączeniu).

UŻYWANIE PROJEKTORA

Menu ustawień HDMI Link

Uwaga: Po podłączeniu urządzeń zgodnych z HDMI CEC do projektora za pomocą kabli HDMI, można nimi sterować w tym samym stanie włączenia lub wyłączenia, korzystając z funkcji sterowania HDMI Link w menu OSD projektora. Umożliwia to włączanie i wyłączanie jednego urządzenia lub wielu urządzeń w grupie przez HDMI Link. W typowej konfiguracji odtwarzacz DVD może być podłączony do projektora przez wzmacniacz lub zestaw kina domowego.



HDMI CEC

Ustawienie domyślne to Wył.. Wybierz „Wł.”, aby włączyć funkcję HDMI CEC.

Połączenie przelotowe RC

Domyślne ustawienie to „Wył.”. Wybierz „Wł.”, aby włączyć funkcję połączenia przelotowego RC.

Menu Ustawienia wzorca testowego

Wzorzec testowy

Wybierz wzorzec testowy spośród zielona siatka, siatka magenta, biała siatka, biały lub wyłączenie tej funkcji (wyłączone).

Konfiguracja menu opcji

Język

Wybierz wielojęzyczne menu OSD.

Automatyczne źródło

Wybierz tę opcję, aby projektor automatycznie wyszukał dostępne źródło sygnału wejścia.

Duża wys n.p.m.

Po wybraniu „Wł.”, wentylator będzie obracał się szybciej. Ta funkcja jest przydatna w miejscach położonych na dużych wysokościach, gdzie powietrze jest rozrzedzone.

Długi kabel HDMI

Domyślne ustawienie to „Wył.”. Wybierz „Wł.”, „HDMI 1” lub „HDMI 2”. W zależności od wybranej opcji HDMI, może zostać wyłączone zasilanie prądem stałym 5V (USB-A), aby zmniejszyć potencjalne zakłócenia sygnału HDMI spowodowane przez pobliskie urządzenia bezprzewodowe.

Uwaga:

1. Dla modeli bezprzewodowych, włączenie tej funkcji lub przełączenie źródeł wejścia, może wymagać oczekiwania na włączenie modułu bezprzewodowego.
2. Podczas korzystania z urządzenia do strumieniowego przesyłania multimediiów, zasilanego przez wyjście prądu stałego 5V (USB-A) projektora, nie należy wybierać opcji HDMI, do której podłączone jest urządzenie. W przeciwnym razie, urządzenie może wielokrotnie się włączać i wyłączać.

Logo

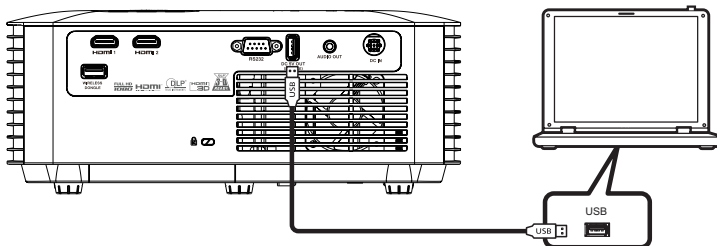
Użyj tej funkcji do ustawienia wymaganego ekranu startowego. Wprowadzone zmiany zaczną działać przy następnym włączeniu zasilania projektora.

- **Domyślne:** Domyślny ekran startowy.
- **Użytk.:** Użyj zapisany obraz, jako ekran startowy.

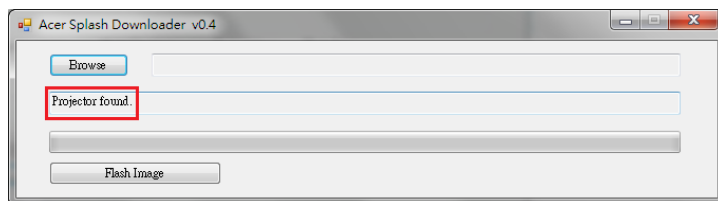
UŻYWANIE PROJEKTORA

Przechwytywanie ekranu za pomocą narzędzia komputera PC

- 1. Ustaw "Logo" na "Użytk."**
Ustaw "Logo" na "Użytk." w **Ustawienia** menu opcji.
- 2. Przejście do trybu pobierania**
Przytrzymaj przyciski „Zasilanie” i „Wprowadź”, a następnie podłącz przewód zasilający. Zwolnij przyciski, gdy zaczną migać czerwonym światłem wskaźniki LED Zasilanie/Lampa/Temperatura.
- 3. Podłącz kabel USB pomiędzy komputerem PC i projektorem**
Znajdź port USB "SERVICE" i podłącz kabel USB.



- 4. Skopiuj i kliknij Splash Downloader**
Skopiuj folder Acer_Splash_Downloader ze strony internetowej do komputera, kliknij program Acer_Splash_Downloader.exe i wykonaj instrukcje ekranowe. Pojawienie się komunikatu „Znaleziono projektor” oznacza pomyślne połączenie projektora.



Uwaga: Wyświetlenie komunikatu „Błąd: Nie znaleziono projektora.”, oznacza, że projektor nie jest podłączony. Spróbuj wykonać ponownie czynność 2 i czynność 3.

- 5. Wybierz plik logo**
Kliknij przycisk „Przełączaj” i wybierz plik logo. Zalecana rozdzielczość logo nie powinna przekraczać domyślnej rozdzielczości logo (na przykład rozdzielczość logo to 1920x1200). Celem jest zachowanie jakości obrazu. Jeśli nie jest, logo może być rozmazane.

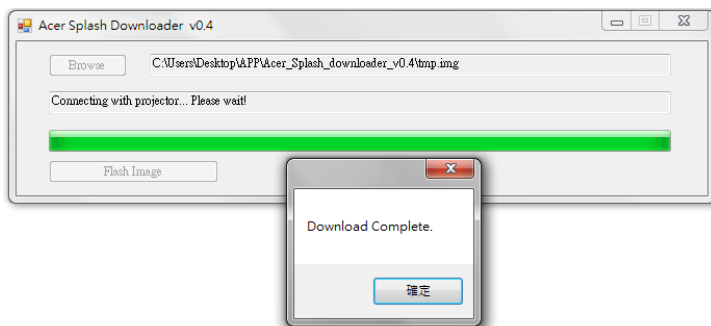
Typ projektora	Domyślna rozdzielczość logo
Projektor XGA	1024x768
Projektor WXGA	1280x800
Projektor 1080P	1920x1080
Projektor WUXGA	1920x1200

Uwaga: Obsługa formatu pliku „.bmp/.jpg/.png/.gif/.tiff”. (zalecany format pliku .png)

UŻYWANIE PROJEKTORA

6. Pobierz logo do projektora

Kliknij przycisk “Obraz pamięci flash”. Jeśli plik został pomyślnie zapisany w projektorze, na ekranie zostanie wyświetlony komunikat „Pobieranie zakończone”.



7. Uruchom ponownie projektor

Odłącz i podłącz ponownie przewód zasilający projektor. Upewnij się, że logo zostało zaktualizowane prawidłowo.

8. Zgodność systemu operacyjnego

Platforma systemu operacyjnego	zgodna
Windows XP	Brak obsługi
Windows 7 (64 bitowy)	Obsługa
Windows 10 (64 bitowy)	Obsługa
Mac OS	Brak obsługi
Windows 11	Obsługa

Konfiguracja menu resetowania OSD

Resetuj do domyślnych

Przywrócenie domyślnych ustawień fabrycznych dla wszystkich ustawień z wyjątkiem ustawień sieciowych, trybu zasilania (tryb gotowości) oraz wartości ustawień dotyczących bezpieczeństwa i języka.

Menu Informacje

Uwaga: Funkcje różnią się w zależności od modelu.

Menu Informacje

Wyświetlanie informacji o projektorze zgodnie z poniższą listą:

- Numer seryjny
- Źródło
- Rozdzielczość
- Częstotliwość odświeżania
- Tryb wyświetlania
- Godziny źródła światła
- Tryb jasności
- Wersja firmware

INFORMACJE DODATKOWE

Zgodne rozdzielczości

Zgodność cyfrowa

Sygnal	Rozdzielczość	Częstotliwość odświeżania (Hz)	Uwagi dla komputerów Mac
VGA	640 X 480	60/67/75/120(*2)	Mac 60/72/85
SVGA	800 X 600	56/60(*2)/72/75/85/120(*2)	Mac 60/72/85
	720x400	70	
	832x624	75	Mac 75
XGA	1024 X768	50/60(*2)/70/75/85/120(*2)	Mac 60/70/75/85
XGA+	1152x870	75	Mac 75
SDTV(480I)	720 X 480	60	
SDTV(480P)	720 X 480	60	
SDTV(576I)	720 X 576	50	
SDTV(576P)	720 X 576	50	
WSVGA(1024X600)	1024 X600	60	
HDTV(720p)	1280 X 720	50(*2)/60(*2)/120	Mac 60
WXGA	1280 X 768	60/75/85	Mac 75
WXGA	1280 X 800	60/120(*2)	Mac 60
WXGA	1366 X 768	60	
WXGA+	1440 X 900	60	
SXGA	1280 X1024	60/75/85	Mac 60/75
	1440 x 900	60	
SXGA+	1400 x 1050	60	
UXGA	1600 X 1200	60	
WSXGA	1680x1050	60	
HDTV(1080I)	1920 X1080	50/60	
HDTV(1080p)	1920 X1080	24/25/30/50/60/120/ 144/240(*3)	Mac 60
WUXGA	1920 X1200(*1)	60	Mac 60
WQHD	2560x1440	120(*4)	
UHD(2160p)	3840x2160	24/25/30/50/60	
4K	3840x2160	24/25/30/50/60	
4K(21:9)	3840x1600	60	
4K2K (2160p)	4096x2160	24/25/30/50/60	

Uwaga:

- Funkcje różnią się w zależności od modelu. 4K 60Hz może nie być obsługiwane ze względu na definicję modelu.
- (*1) 1920 x 1200 przy 60 Hz obsługuje tylko RB (ograniczone wygaszanie).
- (*2) Taktowanie 3D dla projektora True 3D (opcja).
- (*3) Rozdzielczość 1920x1080_144 jest dostępna tylko w trybie VRR włączonym, a rozdzielczość 1920x1080_240 jest dostępna tylko w trybie wyłączenia VRR.
- (*4) Rozdzielczość 2560x1440_120 jest dostępna tylko w trybie wyłączenia VRR.

INFORMACJE DODATKOWE

Zgodność analogowa

Sygnal	Rozdzielczość	Częstotliwość odświeżania (Hz)	Uwagi dla komputerów Mac
VGA	640 x 480	60/67/72/85/120 ^(*2)	Mac 60/72/85/
SVGA	800 x 600	56/60 ^(*2) /72/85/120 ^(*2)	Mac 60/72/85
XGA	1024 x 768	60 ^(*2) /70/75/85/120 ^(*2)	Mac 60/70/75/85
HDTV(720P)	1280 x 720	50/60 ^(*2)	Mac 60
WXGA	1280 x 768	60/75/85	Mac 60/75/85
	1280 x 800	60/120 ^(*2)	Mac 60
	1366 x 768	60	
SXGA	1280 x 1024	60/75/85	Mac 60/75
SXGA+	1400 x 1050	60	
UXGA	1600 x 1200	60	
HDTV(1080p)	1920 x 1080	24/50/60	Mac 60
WUXGA	1920 x 1200 ^(*1)	60	Mac 60
	720 x 400	70	
	832 x 624	75	Mac 75
	1152 x 870	75	Mac 75

Uwaga:

- Funkcje różnią się w zależności od modelu.
- ^(*1) 1920 x 1200 przy 60 Hz obsługuje tylko RB (ograniczone wygaszanie).
- ^(*2) Taktowanie 3D dla projektora True 3D (opcja).

Zgodność video

Obsługiwane formaty wideo:

Formaty wideo	
SDTV	480i/p, 576i/p
HDTV	720p(50/60Hz), 1080i(50/60Hz), 1080P(50/60Hz)

Sygnal	Rozdzielczość	Częstotliwość odświeżania (Hz)	Uwagi
SDTV(480I)	720 x 480	60	
SDTV(480P)	720 x 480	60	
SDTV(576I)	720 x 576	50	
SDTV(576P)	720 x 576	50	
HDTV(720p)	1280 x 720	50/60/120	
HDTV(1080I)	1920 x 1080	50/60	
HDTV(1080p)	1920 x 1080	24/25/30/50/60/120/ 144/240 ^(*3)	

INFORMACJE DODATKOWE

Zgodność wideo True 3D

Rozdzielczości wejścia	Wejście HDMI 3D (z informacją 3D InfoFrame)	Taktowanie wejścia		
		1280 x 720P przy 50Hz	Góra i dół	
		1280 x 720P przy 60Hz	Góra i dół	
		1280 x 720P przy 50Hz	Pakowanie ramek	
		1280 x 720P przy 60Hz	Pakowanie ramek	
		1920 x 1080i przy 50Hz	Obok siebie (Połowa)	
		1920 x 1080i przy 60Hz	Obok siebie (Połowa)	
		1920 x 1080P przy 24Hz	Góra i dół	
		1920 x 1080P przy 24Hz	Pakowanie ramek	
	Wejście HDMI 3D (bez informacji 3D InfoFrame)	1920 x 1080i przy 50Hz	Obok siebie (Połowa)	Włączony tryb SBS
		1920 x 1080i przy 60Hz		
		1280 x 720P przy 50Hz		
		1280 x 720P przy 60Hz	Góra i dół	Włączony tryb TAB
		1920 x 1080i przy 50Hz		
		1920 x 1080i przy 60Hz		
		1280 x 720P przy 50Hz		
		1280 x 720P przy 60Hz		
480i		HQFS (Format 3D to Kolejność ramek)		

Uwaga:

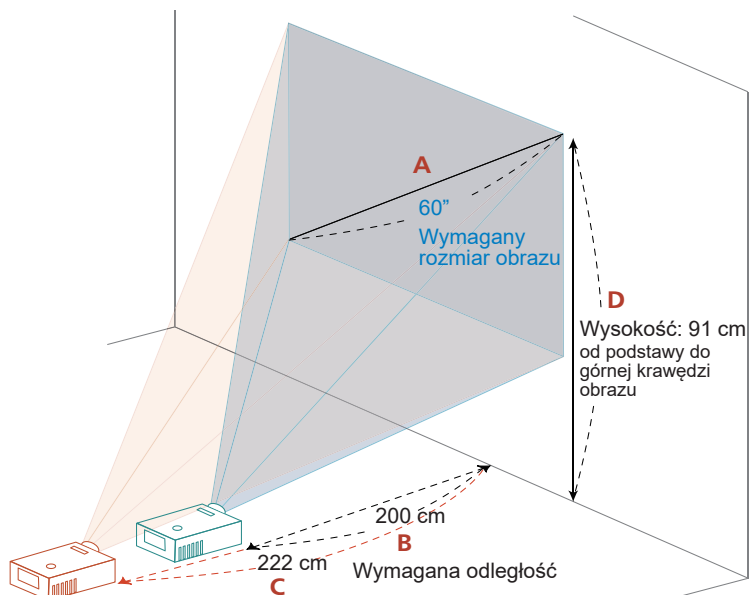
- Funkcje różnią się w zależności od modelu.
- Jeżeli wejście 3D to 1080p przy 24Hz, DMD powinien odtwarzać w trybie 3D z integralną wielokrotnością.
- 1080i przy 25Hz i 720p przy 50Hz będą działać przy 100Hz, inne taktowanie 3D będzie działać przy 120Hz.
- 1080P przy 24Hz będzie działać przy 144Hz.

INFORMACJE DODATKOWE

Rozmiar obrazu i odległość projekcji

Seria WXGA dla powiększenia 1,1x

Aby uzyskać rozmiar obrazu 60", należy ustawić projektor w odległości 200 cm i 222 cm od ekranu.



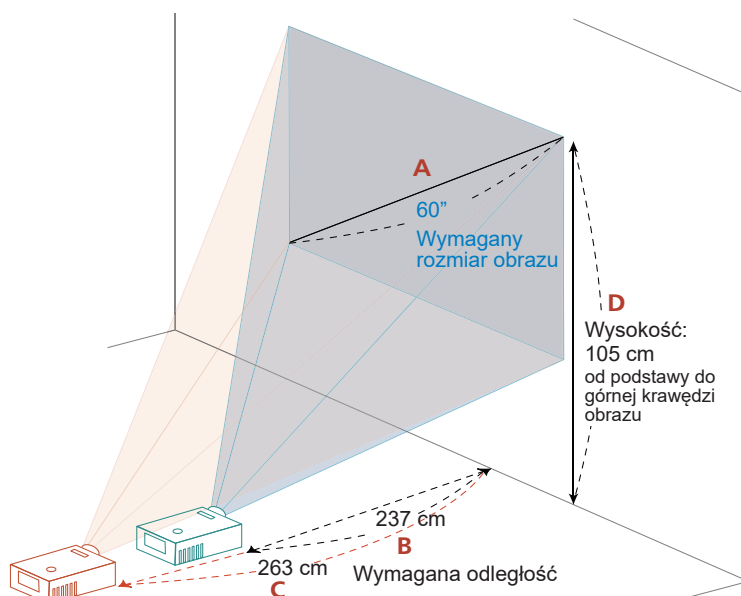
Wymagany rozmiar obrazu			Odległość (cm)		Góra (cm)
Przekątna (cale) <A>	S (cm)	W (cm)	Maks. powiększenie 	Min. powiększenie <C>	Od podstawy do górnej krawędzi obrazu <D>
30	65	40	100	111	45
40	86	54	133	148	61
50	108	67	166	185	76
60	129	81	200	222	91
70	151	94	233	259	106
80	172	108	266	296	121
90	194	121	299	333	136
100	215	135	333	370	151
150	323	202	499	556	227
180	388	242	599	667	272
200	431	269	665	741	303
250	538	337	831	926	378
300	646	404	998	Nie dotyczy	454

Współczynnik powiększenia: 1,1x

INFORMACJE DODATKOWE

Seria XGA dla powiększenia 1,1x

Aby uzyskać rozmiar obrazu 60", należy ustawić projektor w odległości 237 cm i 263 cm od ekranu.



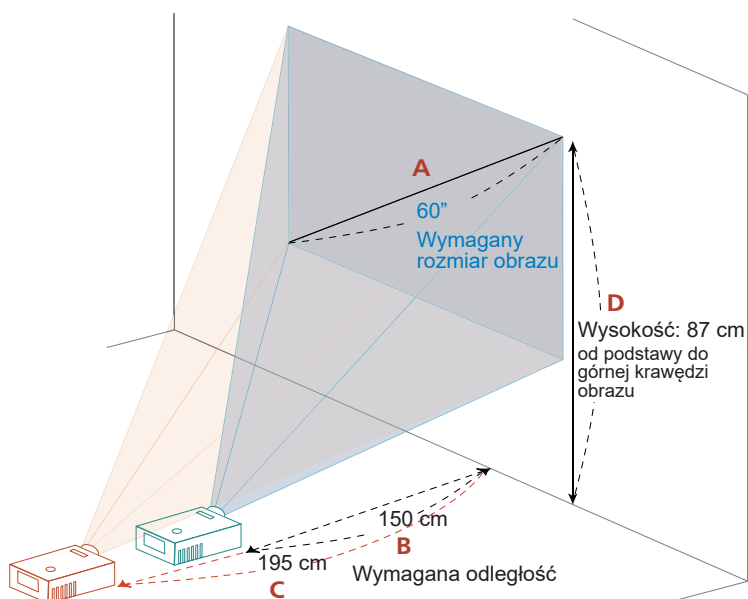
Wymagany rozmiar obrazu			Odległość (cm)		Góra (cm)
Przekątna (cale) <A>	S (cm)	W (cm)	Maks. powięk- szenie 	Min. powięk- szenie <C>	Od podstawy do górnej krawędzi obrazu <D>
30	61	46	118	132	53
40	81	61	158	176	70
50	102	76	197	219	88
60	122	91	237	263	105
70	142	107	276	307	123
80	163	122	315	351	140
90	183	137	355	395	158
100	203	152	394	439	175
150	305	229	591	658	263
180	366	274	710	790	315
200	406	305	788	878	351
250	508	381	986	1097	438
300	610	457	1183	Nie dotyczy	526

Współczynnik powiększenia: 1,1x

INFORMACJE DODATKOWE

Seria 1080p dla współczynnika powiększenia 1,3x

Aby uzyskać rozmiar obrazu 60", należy ustawić projektor w odległości 150 cm i 195 cm od ekranu.



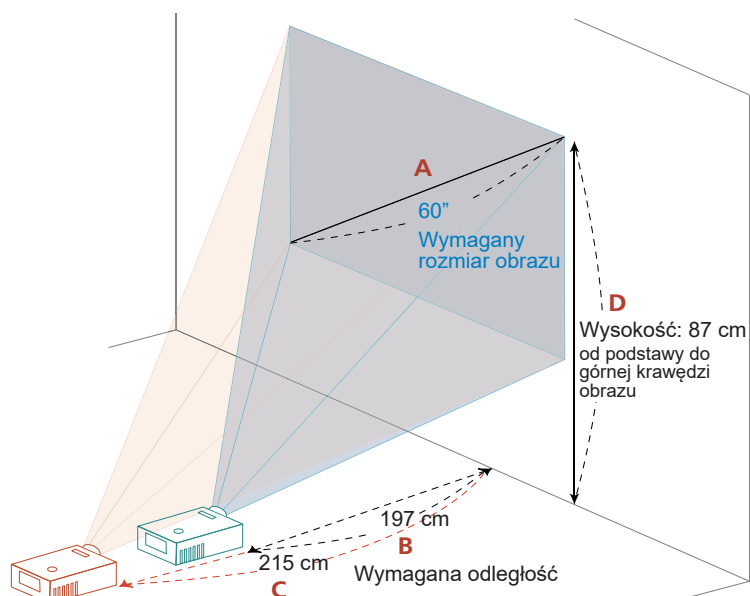
Wymagany rozmiar obrazu			Odległość (cm)		Góra (cm)
Przekątna (cale) <A>	S (cm)	W (cm)	Maks. powiększenie 	Min. powiększenie <C>	Od podstawy do górnjej krawędzi obrazu <D>
30	66	37	75	98	43
40	89	50	100	130	58
50	111	62	125	163	72
60	133	75	150	195	87
70	155	87	175	228	101
80	177	100	200	260	116
90	199	112	225	293	130
100	221	125	250	325	144
120	266	149	300	391	173
150	332	187	375	488	217
180	398	224	450	586	260
200	443	249	500	651	289
250	553	311	625	814	361
300	664	374	750	976	433

Współczynnik powiększenia: 1,3x

INFORMACJE DODATKOWE

Seria 1080p dla współczynnika powiększenia 1,1x

Aby uzyskać rozmiar obrazu 60", należy ustawić projektor w odległości 197 cm i 215 cm od ekranu.



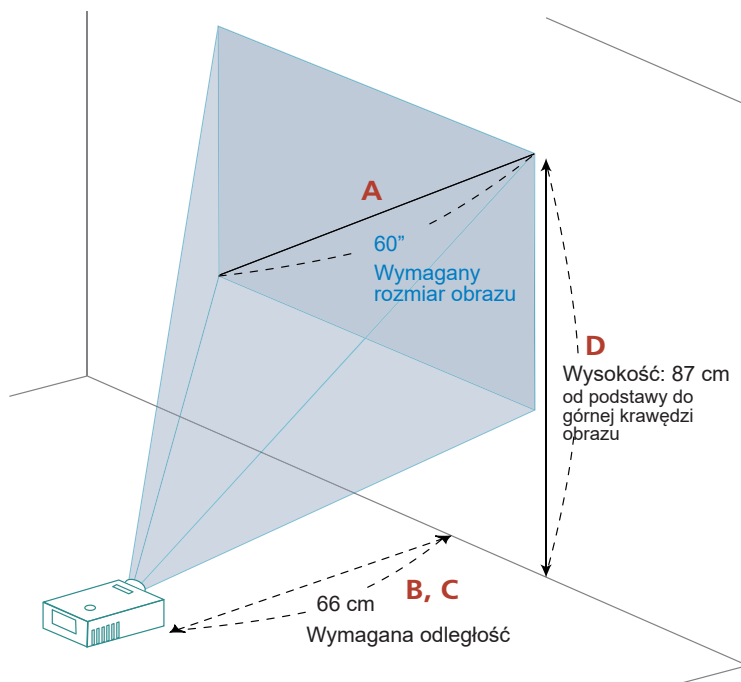
Wymagany rozmiar obrazu			Odległość (cm)		Góra (cm)
Przekątna (cale) <A>	S (cm)	W (cm)	Maks. powiększenie 	Min. powiększenie <C>	Od podstawy do górnjej krawędzi obrazu <D>
30	66	37	98	108	43
40	89	50	131	143	58
50	111	62	164	179	72
60	133	75	197	215	87
70	155	87	229	251	101
80	177	100	262	287	116
90	199	112	295	323	130
100	221	125	328	359	144
120	266	149	393	430	173
150	332	187	491	538	217
180	398	224	590	646	260
200	443	249	655	717	289
250	553	311	819	897	361
300	664	374	983	1076	433

Współczynnik powiększenia: 1,1x

INFORMACJE DODATKOWE

Seria ST 1080p dla współczynnika powiększenia 1,0x

Aby uzyskać obraz o rozmiarze 60", należy ustawić projektor w odległości 66 cm.



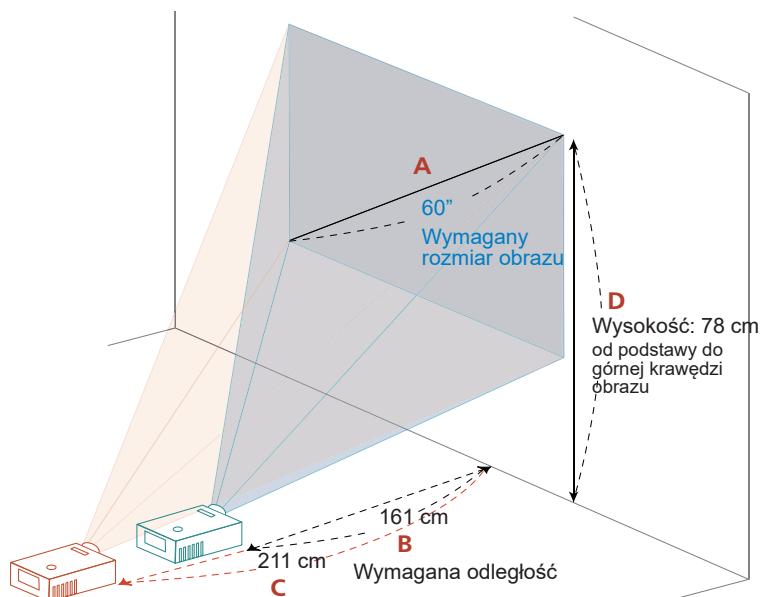
Wymagany rozmiar obrazu			Odległość (cm)		Góra (cm)
Przekątna (cale) <A>	S (cm)	W (cm)	Maks. powiększenie 	Min. powiększenie <C>	Od podstawy do górnjej krawędzi obrazu <D>
30	66	37	33	33	43
40	89	50	44	44	58
50	111	62	55	55	72
60	133	75	66	66	87
70	155	87	77	77	101
80	177	100	88	88	116
89	197	111	98	98	129
100	221	125	110	110	144
150	332	187	165	165	217
180	398	224	198	198	260
200	443	249	229	229	289
250	553	311	275	275	361
300	664	374	329	329	433

Współczynnik powiększenia: 1,0x

INFORMACJE DODATKOWE

Seria 4K

Aby uzyskać rozmiar obrazu 60", należy ustawić projektor w odległości 161 cm i 211 cm od ekranu.



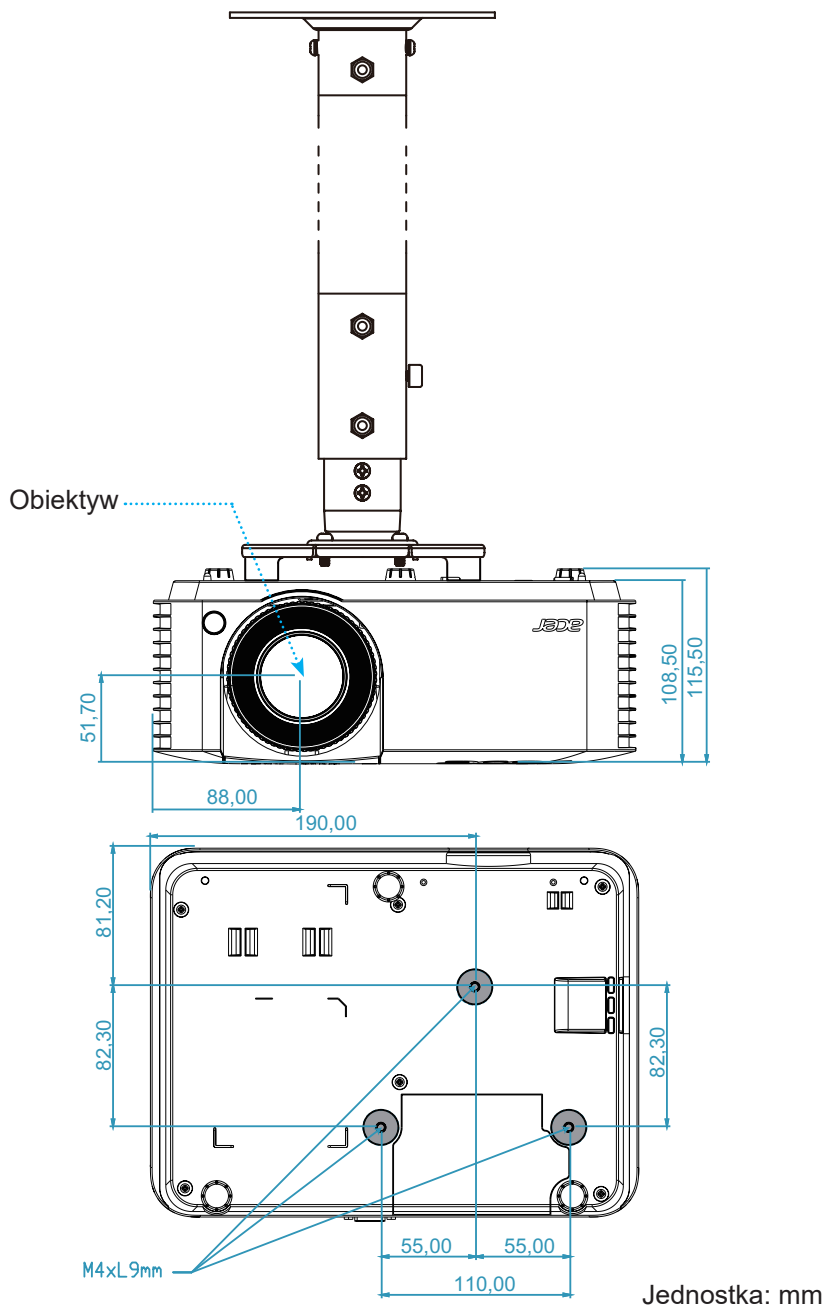
Wymagany rozmiar obrazu			Odległość (cm)		Góra (cm)
Przekątna (cale) <A>	S (cm)	W (cm)	Maks. powiększenie 	Min. powiększenie <C>	Od podstawy do górnej krawędzi obrazu <D>
30	66	37	80	106	39
40	89	50	107	141	52
50	111	62	134	176	65
60	133	75	161	211	78
70	155	87	188	246	92
80	177	100	214	282	105
90	199	112	241	317	118
100	221	125	268	352	131
120	266	149	321	422	157
150	332	187	402	528	196
180	398	224	482	634	235
200	443	249	536	704	262
250	553	311	670	880	327
300	664	374	804	1056	392

Współczynnik powiększenia: 1,3x

INFORMACJE DODATKOWE

Wymiary projektora i instalacja pod sufitem

1. Aby zapobiec uszkodzeniu projektora, należy użyć uchwyt do montażu pod sufitem Acer.
2. Aby użyć zestaw do montażu sufitowego innej firmy, należy się upewnić, że śruby używane do mocowania zestawu do projektora spełniają następujące specyfikacje:
 - Typ śruby: M4*9
 - Minimalna długość śruby: 9mm



Uwaga: Należy pamiętać, że uszkodzenia wynikające z nieprawidłowej instalacji spowodują utratę gwarancji.



Ostrzeżenie:

- Po zakupieniu uchwytu sufitowego od innej firmy, należy się upewnić, że używane są śruby o odpowiednim rozmiarze. Rozmiar śrub będzie się różnić w zależności od grubości płyty montażowej.
- Należy pamiętać, aby zachować co najmniej 10 cm odstępu pomiędzy sufitem a spodem projektora.
- Należy unikać instalowania projektora w pobliżu źródła ciepła.

INFORMACJE DODATKOWE

Rozwiązywanie problemów

Po wystąpieniu problemu z projektorem, należy sprawdzić następujące informacje. Jeśli problem pozostaje, należy się skontaktować z lokalnym dostawcą lub z punktem serwisowym.

Problemy z obrazem

- ❓ *Brak obrazu na ekranie*
 - Upewnij się, że wszystkie kable i połączenia zasilania są prawidłowo i bezpiecznie podłączone, zgodnie z opisem w części „Instalacja”.
 - Upewnij się, że styki złączy nie są skrzywione lub złamane.
 - Upewnij się, że nie jest włączona funkcja „Wyciszenie”.

- ❓ *Brak ostrości obrazu*
 - Obróć pokrętkę ostrości w prawo lub w lewo, aż do uzyskania ostrego i czytelnego obrazu. (Sprawdź stronę 23).
 - Upewnij się, że ekran projekcji znajduje się w wymaganej odległości od projektora. (Sprawdź strony 50-53).

- ❓ *Obraz jest rozciągnięty podczas wyświetlania tytułu DVD w formacie 16:9*
 - Podczas odtwarzania anamorficznego DVD lub 16:9 DVD, projektor pokaże najlepszy obraz w formacie 16: 9 na projektorze.
 - Podczas odtwarzania tytułu DVD w formacie LBX, zmień format na LBX w OSD projektora.
 - Podczas odtwarzania tytułu DVD w formacie 4:3, zmień format na 4:3 w OSD projektora.
 - Ustaw format wyświetlania na format 16:9 (szeroki) w odtwarzaczu DVD.

- ❓ *Obraz jest za mały lub za duży*
 - Obróć dźwignię powiększenia w prawo lub w lewo w celu zwiększenia lub zmniejszenia rozmiaru obrazu projekcji. (Sprawdź stronę 23).
 - Przysuń lub odsuń projektor od ekranu.
 - Naciśnij "Menu" na panelu projektora, przejdź do "Wyświetlacz → Współ. proporcji". Wypróbuj inne ustawienia.

- ❓ *Nachylone boki obrazu:*
 - Jeśli to możliwe, tak zmień położenie projektora, aby obraz był wyśrodkowany na ekranie i znajdował się poniżej dolnej części ekranu.

- ❓ *Odwrócony obraz*
 - Wybierz "Ustawienia → Projekcja" z OSD i wyreguluj kierunek projekcji.

INFORMACJE DODATKOWE

Inne problemy



Projektor przestaje reagować na wszystkie elementy sterowania

- Jeśli to możliwe, wyłącz projektor, a następnie odłącz przewód zasilający i przed ponownym podłączeniem zasilania zaczekaj, co najmniej 20 sekund.

Problemy z pilotem zdalnego sterowania



Jeśli nie działa pilot

- Sprawdź, czy kąt działania pilota zdalnego sterowania jest w zakresie $\pm 20^\circ$ w odniesieniu do odbiornika podczerwieni na projektorze.
- Upewnij się, że pomiędzy pilotem a projektorem nie ma żadnych przeszkód. Przesuń się na odległość do 5 m (16,4 stopy) od projektora.
- Upewnij się, że są prawidłowo włożone baterie.
- Jeśli baterie są rozładowane, wymień je.

Wskaźniki ostrzeżeń

Gdy wskaźniki ostrzeżeń (patrz poniżej) świecą lub migają, projektor automatycznie wyłączy się:

- Wskaźnik LED „Lampa” świeci czerwonym światłem, a wskaźnik „Zasilanie” miga czerwonym światłem.
- Wskaźnik LED „Temperatura” świeci czerwonym światłem, a wskaźnik „Zasilanie” miga czerwonym światłem. Wskazuje to przegrzanie projektora. W normalnych warunkach projektor można ponownie włączyć.
- Wskaźniki LED „Temperatura” i „Zasilanie” migają czerwonym światłem.

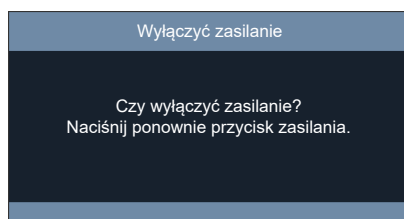
Odłącz przewód zasilający od projektora, odczekaj 30 sekund i spróbuj ponownie. Jeśli wskaźnik ostrzeżenia świeci lub miga, skontaktuj się z najbliższym punktem serwisowym w celu uzyskania pomocy.

Komunikaty światła LED

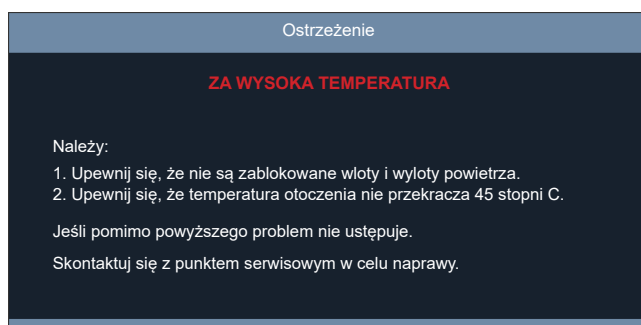
Komunikat	Dioda LED zasilania		Dioda LED temperatury	Dioda LED lampy
	(Czerwony)	(Zielony) lub (Niebieski)	(Czerwony)	(Czerwony)
Stan oczekiwania (Przewód wejścia zasilania)	Stałe światło			
Włączenie zasilania (Rozgrzewanie)		Miganie (Wyłączenie na 0,5 sek./ włączenie na 0,5 sek.)		
Włączenie zasilania i światło lampy		Stałe światło		
Wyłączenie zasilania (Chłodzenie)		Miganie (Wyłączenie na 0,5 sek./ włączenie na 0,5 sek.) Powrót do czerwonego stałego światła po wyłączeniu wentylatora chłodzącego.		
Błąd (Awaria lampy)		Stałe światło		Stałe światło
Błąd (Awaria wentylatora)		Stałe światło	Miganie	
Błąd (Nadmierna temperatura)		Stałe światło	Stałe światło	

INFORMACJE DODATKOWE

- Wyłączenie zasilania:



- Ostrzeżenie dotyczące temperatury:



INFORMACJE DODATKOWE

Dane techniczne

Optyczny	Opis
Maksymalna rozdzielczość	Rozdzielczość do 4K (wyłącznie model 1080P)
Rozdzielczość natywna	<ul style="list-style-type: none">XGA 1024 (w poziomie) x 768 (w pionie)WXGA 1280 (w poziomie) x 800 (w pionie)1080p 1920 (w poziomie) x 1080 (w pionie)4K 3840 (w poziomie) x 2160 (w pionie)
Obiektyw	Ręczne powiększanie i ustawianie ostrości
Rozmiar obrazu (po przekątnej)	<ul style="list-style-type: none">XGA: 30"~300" (76,2cm~762cm)WXGA: 30"~300" (76,2cm~762cm)1080p: 30"~300" (76.2cm~762cm)4K: 30"~300" (76.2cm~762cm)
Odległość projekcji	<ul style="list-style-type: none">XGA: 1,18m~11,8m (3,6 stopy ~ 38,7 stopy)WXGA: 1,00m~9,98m (3,3 stopy ~ 32,5 stopy)1080p: 0,74m~7,44m (2,3 stopy~24,2 stopy)1080p: 1,00m~9,83m (3,3 stopy~32,4 stopy)4K: 1,00m~8,00m (3,3 stopy~26,24 stopy)

Elektryczne	Opis
Porty We/Wy	<ul style="list-style-type: none">HDMI 1HDMI 2RS232USB Type-A dla wyjścia prądu stałego 5V (serwis)Wyjście audioWejście prądu stałegoUSB Type A dla WiFiWejście audio 3,5 mmWejście VGAWejście LANWyzwalacz 12 V
Rozdzielczość natywna	<ul style="list-style-type: none">XGA 1024 (w poziomie) x 768 (w pionie)WXGA 1280 (w poziomie) x 800 (w pionie)1080p 1920 (w poziomie) x 1080 (w pionie)4K 3840 (w poziomie) x 2160 (w pionie)
Odtwarzanie kolorów	1,07 miliarda kolorów
Wbudowany głośnik	15W
Adapter zasilania	Zasilanie 230W/ Zasilanie 180W Wejście prądu zmiennego: 100~240V, 50-60Hz Wyjście prądu stałego: Obciążenie 19,5V, 9,23A (maks.)
Prąd wejścia	Wejście zasilania 230W 3,5A Wejście zasilania 180W 2,3A

Mechaniczne	Opis
Orientacja instalacji	Przód, Tył, Sufit-góra, Tył-góra
Wymiary	<ul style="list-style-type: none">286 x 216 x 115,5mm (z nóżkami)286 x 216 x 108,5mm (bez nóżek)
Waga	2,9±0,5kg 3,45±0,5kg
Warunki środowiskowe	Temperatura działania 0 ~ 40°C, wilgotność 0 do 80% (bez kondensacji)

Uwaga:

- Wszystkie specyfikacje mogą zostać zmienione bez powiadomienia.
- Funkcje różnią się w zależności od modelu.

INFORMACJE DODATKOWE

Przepisy i uwagi dotyczące bezpieczeństwa

Zgodność z rosyjskimi/ukraińskimi certyfikatami prawnymi



Uwaga prawna dotycząca urządzenia radiowego

Uwaga: Zamieszczona poniżej informacja prawna jest przeznaczona wyłącznie dla modeli z bezprzewodową siecią LAN i/lub Bluetooth.

Ogólne

Ten produkt jest zgodny ze standardami częstotliwości radiowych i bezpieczeństwa każdego z krajów lub regionów, w których został zatwierdzony do użytkowania bezprzewodowego. W zależności od konfiguracji, ten produkt może lub nie zawierać bezprzewodowe urządzenia radiowe (takie jak bezprzewodowa sieć LAN i/lub moduły Bluetooth).

Kanada – Nie wymagające licencji, niskiej mocy urządzenia komunikacji radiowej (RSS-247)

a Informacje ogólne

Jego działanie podlega następującym dwóm warunkom:

1. To urządzenie nie może powodować zakłóceń oraz
2. Urządzenie to musi akceptować wszystkie odbierane zakłócenia, włącznie z zakłóceniami, które mogą powodować nieoczekiwane działanie.

b Działanie w paśmie 2,4 GHz

Aby zabezpieczyć licencjonowaną usługę przed zakłóceniami radiowymi, to urządzenie można używać wewnątrz pomieszczeń, a instalacja na zewnątrz wymaga uzyskania licencji.

Lista krajów

To urządzenie musi być używane przy zachowaniu ścisłej zgodności z przepisami i ograniczeniami kraju w którym będzie używane. W celu uzyskania dalszych informacji należy się kontaktować z naszym lokalnym biurem w kraju, w którym będzie używane urządzenie.

Najnowszą listę krajów można sprawdzić pod adresem <http://ec.europa.eu/enterprise/rtte/implem.htm>.

Informacje dotyczące recyklingu dla Stanów Zjednoczonych Ameryki

Firma Acer zachęca właścicieli sprzętu informatycznego (IT) do odpowiedzialnego recyklingu sprzętu, gdy nie jest już potrzebny. Firma Acer oferuje programy i usługi pomagające właścicielom sprzętu w tym procesie.

Więcej informacji o recyklingu sprzętu IT można znaleźć pod adresem:

<https://www.acer.com/ac/en/US/content/recycling>