

# Haier

Instrukcja obsługi



Chłodziarko-  
zamrażarka

HFR59F18CWMM

---

<b><u>4</u></b> <b><u>Informacje dotyczące bezpieczeństwa</u></b>	<u>Przed pierwszym użyciem</u>	<u>5</u>
	<u>Instalacja</u>	<u>5</u>
	<u>Codzienne użytkowanie</u>	<u>5</u>
<b><u>8</u></b> <b><u>Przeznaczenie</u></b>		
<b><u>9</u></b> <b><u>Opis produktu</u></b>		
<b><u>10</u></b> <b><u>Panel sterowania</u></b>		
<b><u>11</u></b> <b><u>Użytkowanie</u></b>	<u>Wyreguluj temperaturę chłodziarki</u>	<u>14</u>
	<u>Ustaw temperaturę zamrażarki</u>	<u>14</u>
	<u>Funkcja Super-Cool</u>	<u>15</u>
	<u>Funkcja Super-Frz</u>	<u>15</u>
	<u>Tryb Holiday</u>	<u>16</u>
	<u>Funkcja Magic Zone</u>	<u>17</u>
<b><u>20</u></b> <b><u>Sprzęt</u></b>		
<b><u>23</u></b> <b><u>Wskazówki dotyczące oszczędzania energii</u></b>		
<b><u>24</u></b> <b><u>Pielęgnacja i czyszczenie</u></b>		
<b><u>26</u></b> <b><u>Rozwiązywanie problemów</u></b>		
<b><u>30</u></b> <b><u>Instalacja</u></b>		
<b><u>34</u></b> <b><u>Dane techniczne</u></b>		
<b><u>36</u></b> <b><u>Obsługa klienta</u></b>		

## Dziękujemy za zakup produktu firmy Haier.

Przed użyciem urządzenia należy dokładnie przeczytać niniejsze instrukcje. Instrukcje zawierają ważne informacje, które pomogą możliwie najlepiej wykorzystać funkcje urządzenia, bezpiecznie i prawidłowo je zainstalować, eksploatować oraz konserwować.

Niniejszą instrukcję obsługi należy przechowywać w dostępnym miejscu, aby móc z niej zawsze skorzystać w celu bezpiecznego i właściwego użytkowania urządzenia.

Przy sprzedaży urządzenia należy do niego dołączyć niniejszą instrukcję obsługi, a w przypadku przeprowadzki przekazać ją nowemu właścicielowi, aby mógł się zapoznać z urządzeniem i ostrzeżeniami dotyczącymi bezpieczeństwa.

## Akcesoria

Sprawdź akcesoria i materiały zgodnie z tą listą:



Etykieta wydajności  
energetycznej



Karta  
gwarancyjna



Instrukcja  
obsługi



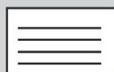
Certyfikat  
gwarancyjny



Szybki  
przewodnik



Przekładka × 3



Karta  
ostrzegawcza



## OSTRZEŻENIE - Ważne informacje dotyczące bezpieczeństwa



## UWAGA - Ogólne informacje i wskazówki



## Informacje dotyczące ochrony środowiska

### Utylizacja



Pomóż chronić środowisko i ludzkie zdrowie. Wyrzuć opakowanie do odpowiednich pojemników do recyklingu. Pomóż w recyklingu odpadów z urządzeń elektrycznych i elektronicznych. Nie wyrzucaj urządzeń oznaczonych tym symbolem razem z odpadami domowymi. Oddaj produkt do miejscowego zakładu recyklingu lub skontaktuj się z urzędem miejskim.



### OSTRZEŻENIE: Ryzyko pożaru / materiał łatwopalny

Ten symbol wskazuje na zagrożenie pożarowe, ponieważ urządzenie zawiera materiały łatwopalne. Uważaj, aby nie spowodować pożaru w wyniku podpalenia łatwopalnego materiału.



## OSTRZEŻENIE!

Ryzyko obrażeń lub uduszenia!

Czynniki chłodnicze i gazy muszą być utylizowane w profesjonalny sposób. Przed utylizacją upewnij się, że przewody układu chłodniczego nie są uszkodzone. Odłącz urządzenie od zasilania sieciowego. Odetnij przewód zasilający i zutylizuj go. Usuń tace i szuflady oraz zamek drzwi i uszczelki, aby zapobiec zamknięciu się dzieci i zwierząt w urządzeniu.

## Przed włączeniem urządzenia po raz pierwszy, przeczytaj poniższe wskazówki dotyczące bezpieczeństwa!



### OSTRZEŻENIE!

#### Przed pierwszym użyciem

- ▶ Upewnij się, że nie ma uszkodzeń powstałych podczas transportu.
- ▶ Zawsze przenoś urządzenie z pomocą co najmniej dwóch osób, ponieważ jest ono ciężkie.

#### Instalacja

- ▶ Urządzenie powinno być umieszczone w dobrze wentylowanym miejscu. Zapewnij przestrzeń co najmniej 10 cm nad urządzeniem i wokół niego.
- ▶ Nigdy nie umieszczaj urządzenia w wilgotnym miejscu lub w takim, w którym może być ochlapane wodą. Zetrzyj plamy i zachlapania do sucha miękką i czystą ściereczką.
- ▶ Nie instaluj urządzenia w miejscu, w którym będzie narażone na bezpośrednie działanie słońca lub w pobliżu źródeł ciepła (np. pieców, grzejników).
- ▶ Zainstaluj i wypoziomuj urządzenie w miejscu odpowiednim dla jego wielkości i przeznaczenia.
- ▶ Dbaj o drożność otworów wentylacyjnych w obudowie urządzenia wolnostojącego lub w konstrukcji do zabudowy.
- ▶ Upewnij się, że informacje dotyczące elektryki na tabliczce znamionowej są zgodne z parametrami zasilania. Jeśli tak nie jest, skontaktuj się z elektrykiem.
- ▶ Urządzenie jest zasilane prądem 220–240 V AC/50 Hz. Odbiegające od normy wahania napięcia mogą spowodować niewłączenie się urządzenia albo uszkodzenie regulatora temperatury lub sprężarki. Mogą też być przyczyną nietypowego hałasu podczas pracy. W takim przypadku powinien zostać zamontowany automatyczny regulator.
- ▶ Nie używaj adapterów wtyczek i przedłużaczy.
- ▶ Za urządzeniem nie należy umieszczać kilku listew zasilających ani przenośnych zasilaczy.
- ▶ Upewnij się, że kabel zasilający nie jest przytrzaśnięty przez chłodziarkę. Nie stawaj na przewodzie zasilającym.
- ▶ Używaj oddzielnego, łatwo dostępnego i uziemionego gniazdka. Urządzenie musi być uziemione.
- ▶ Dotyczy tylko Wielkiej Brytanii: Kabel zasilający urządzenie jest wyposażony we wtyczkę z 3 bolcami (z uziemieniem), która pasuje do standardowego gniazda z 3 przewodami (z uziemieniem). Nigdy nie odcinaj ani nie demontuj trzeciego bolca (z uziemieniem). Po zainstalowaniu urządzenia wtyczka powinna być łatwo dostępna.
- ▶ Uważaj, aby nie uszkodzić obwodu chłodniczego.

#### Codzienne użytkowanie

- ▶ Urządzenie może być obsługiwane przez dzieci powyżej 8 roku życia i przez osoby o ograniczonych możliwościach fizycznych, sensorycznych lub umysłowych lub osoby nieposiadające doświadczenia ani wiedzy pod warunkiem, że są one pod odpowiednim nadzorem lub zostały poinstruowane, jak bezpiecznie obsługiwać urządzenie i rozumieją związane z nim zagrożenia.



## OSTRZEŻENIE!

### Codzienne użytkowanie

- ▶ Dzieciom w wieku od 3 do 8 lat wolno wkładać i wyjmować produkty z urządzeń chłodniczych, ale nie wolno ich czyścić ani instalować.
- ▶ Trzymaj z dala od urządzenia dzieci poniżej 3 roku życia, chyba że są pod stałym nadzorem.
- ▶ Dzieci nie powinny bawić się urządzeniem.
- ▶ Jeśli czynnik chłodniczy lub inny łatwopalny gaz wycieka w pobliżu urządzenia, zamknij zawór wyciekającego gazu, otwórz drzwi oraz okna i nie odłączaj kabla zasilającego chłodziarki lub innego urządzenia.
- ▶ Zwróć uwagę, że urządzenie jest ustawione do pracy w określonym zakresie temperatur pomiędzy 10 a 43°C. Chłodziarka może nie pracować prawidłowo, jeśli pozostanie na dłuższy czas w temperaturze powyżej lub poniżej podanego zakresu.
- ▶ Na chłodziarce nie należy umieszczać niestabilnych przedmiotów (ciężkich przedmiotów, pojemników wypełnionych wodą), aby uniknąć obrażeń ciała spowodowanych upadkiem lub porażeniem prądem elektrycznym w wyniku kontaktu z wodą.
- ▶ Nie ciągnij za półki drzwiowe. Drzwi mogą być pochylone, stojak na butelki może zostać wyciągnięty lub urządzenie może się przewrócić.
- ▶ Otwieraj i zamykaj drzwi tylko za pomocą klamek. Szczelina między drzwiami a obudową jest bardzo wąska. Nie trzymaj rąk w tych obszarach, aby uniknąć przycięcia palców. Otwieraj i zamykaj drzwi chłodziarki tylko wtedy, gdy nie ma dzieci stojących w obrębie ruchu drzwi.
- ▶ Nie przechowuj ani nie używaj materiałów łatwopalnych, wybuchowych lub żrących w urządzeniu lub w jego sąsiedztwie.
- ▶ Nie przechowuj w urządzeniu leków, bakterii lub substancji chemicznych. To urządzenie jest urządzeniem gospodarstwa domowego. Nie zaleca się przechowywania materiałów, które wymagają ściśle określonej temperatury.
- ▶ Nigdy nie przechowuj płynów w butelkach lub puszkach (oprócz alkoholu wysokoprocentowych), zwłaszcza napojów gazowanych w zamrażarce, ponieważ mogą one pęknąć podczas zamrażania.
- ▶ Sprawdź stan żywności, jeśli w zamrażarce miało miejsce zwiększenie temperatury.
- ▶ Nie ustawiaj niepotrzebnie niskiej temperatury w komorze chłodziarki. Ujemne temperatury mogą wystąpić przy wysokich ustawieniach. Uwaga: Butelki mogą wybuchnąć
- ▶ Nie dotykaj zamrożonych towarów mokrymi rękami (załóż rękawiczki). Szczególnie nie należy jeść lizaków lodowych bezpośrednio po wyjęciu z komory zamrażarki. Istnieje ryzyko przymarznięcia naskórka lub powstania pęcherzy. PIERWSZA pomoc: Natychmiast polej miejsce przymarznięcia bieżącą zimną wodą. Nie odrywaj!
- ▶ Nie dotykaj wnętrza komory zamrażarki podczas pracy, zwłaszcza mokrymi rękami, ponieważ mogą one przymarznąć do jej powierzchni.



## OSTRZEŻENIE!

### Codzienne użytkowanie

- ▶ Odłącz urządzenie w przypadku przerwy w zasilaniu lub przed czyszczeniem. Nie uruchamiaj ponownie urządzenia przez co najmniej 7 minut, ponieważ szybkie włączenie może doprowadzić do uszkodzenia sprężarki.
- ▶ Nie używaj urządzeń elektrycznych wewnątrz komór do przechowywania żywności, chyba że są to urządzenia typu zalecanego przez producenta. Konserwacja / czyszczenie
- ▶ Upewnij się, że dzieci są nadzorowane podczas czyszczenia i konserwacji urządzenia.
- ▶ Przed przystąpieniem do rutynowej konserwacji należy odłączyć urządzenie od zasilania elektrycznego. Odczekaj co najmniej 5 minut przed ponownym uruchomieniem urządzenia, ponieważ częste uruchamianie może uszkodzić sprężarkę.
- ▶ Podczas odłączania urządzenia trzymaj za wtyczkę, a nie za przewód.
- ▶ Nie czyść urządzenia za pomocą twardych szczotek, szczotek drucianych, detergentów proszkowych, benzyny, octanu amylu, acetonu i podobnych roztworów organicznych, kwasów lub roztworów alkalicznych. Do czyszczenia należy używać specjalnego detergentu do chłodziarek, aby uniknąć uszkodzenia.
- ▶ Nie zeskrobuj szronu i lodu ostrymi przedmiotami. Nie używaj rozpylaczy, grzejników elektrycznych, takich jak suszarka do włosów, myjek parowych lub innych źródeł ciepła, aby uniknąć uszkodzenia plastikowych części.
- ▶ Nie używaj urządzeń mechanicznych ani innych środków do przyspieszania procesu rozmrażania, chyba że są one zalecane przez producenta.
- ▶ Jeśli kabel zasilający ulegnie uszkodzeniu, dla bezpieczeństwa należy zlecić jego wymianę producentowi, autoryzowanemu serwisowi lub osobom o podobnych kwalifikacjach.
- ▶ Nie należy próbować samodzielnie naprawiać, demontować ani modyfikować urządzenia. W przypadku konieczności naprawy prosimy o kontakt z naszym działem obsługi klienta.
- ▶ Usuń kurz z tyłu urządzenia co najmniej raz w roku, aby uniknąć zagrożenia ogniem, a także zwiększonego zużycia energii.
- ▶ Nie używaj aerozolu ani nie przepłukuj urządzenia podczas czyszczenia.
- ▶ Nie używaj wody lub pary do czyszczenia urządzenia.
- ▶ Nie czyść zimnych szklanych półek gorącą wodą. Nagła zmiana temperatury może spowodować pęknięcie szkła.

### Informacje dotyczące czynnika chłodniczego

- ▶ Urządzenie zawiera łatwopalny czynnik chłodniczy IZOBUTAN (R600a). Upewnij się, że układ chłodniczy nie został uszkodzony podczas transportu lub instalacji. Wyciek czynnika może spowodować uszkodzenie wzroku lub zapalenie. Jeśli wystąpiło uszkodzenie, trzymaj urządzenie z dala od otwartych źródeł ognia, dokładnie przewietrz pomieszczenie, nie podłączaj ani nie odłączaj kabli zasilających tego lub innego urządzenia. Poinformuj obsługę klienta.
- ▶ W przypadku kontaktu czynnika chłodniczego z oczami natychmiast przepłucz je pod bieżącą wodą i natychmiast skontaktuj się z okulistą.

## Przeznaczenie

To urządzenie jest przeznaczone do chłodzenia i zamrażania żywności. Zostało zaprojektowane wyłącznie do użytku w gospodarstwach domowych i podobnych zastosowaniach, takich jak pomieszczenia kuchenne dla personelu w sklepach, biurach i innych środowiskach pracy; w gospodarstwach rolnych oraz przez klientów w hotelach, motelach i innych obiektach mieszkalnych, a także w pensjonatach i gastronomii. Nie jest przeznaczone do użytku komercyjnego ani przemysłowego.

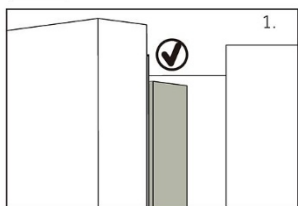
Zmiany lub modyfikacje urządzenia są niedozwolone. Użycie niezgodne z przeznaczeniem może spowodować zagrożenie i utratę roszczeń gwarancyjnych.

## Normy i dyrektywy

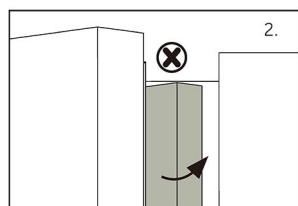
Produkt ten spełnia wymagania wszystkich obowiązujących dyrektyw UE z odpowiednimi normami zharmonizowanymi, które przewidują oznakowanie CE.



### OSTROŻNIE!



Po zamknięciu drzwi pionowa listwa drzwi na lewych drzwiach powinna być wygięta wewnątrz (1).

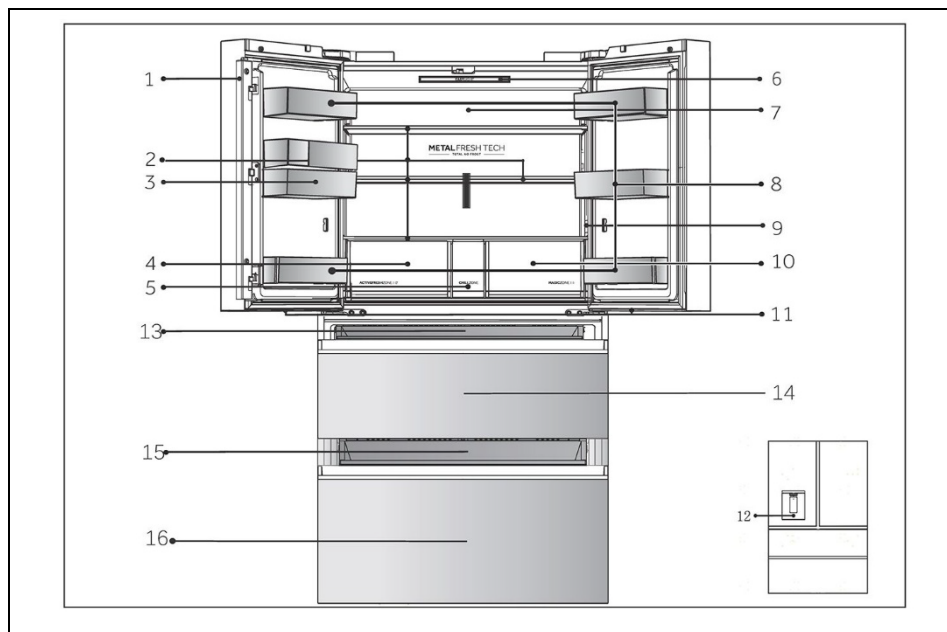


Jeśli próbujesz zamknąć lewe drzwi, a pionowa listwa drzwiowa jest niezapięta (2), należy ją najpierw zgiąć, w przeciwnym razie listwa drzwiowa uderzy w wał mocujący lub prawe drzwi. W ten sposób może dojść do uszkodzenia drzwi lub wycieku.

W ramie znajduje się zwój grzewczy. Temperatura powierzchni nieco wzrośnie, co jest normalne i nie wpłynie na działanie urządzenia.

## **i** UWAGA

Z powodu zmian technicznych i różnych modeli, niektóre ilustracje w tej instrukcji mogą się różnić od Twojego modelu.

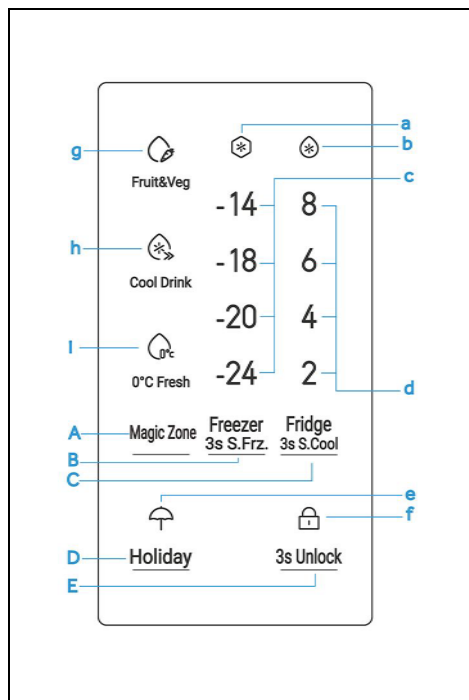


A: Komora chłodziarki

- 1 Belka drzwiowa
- 2 Szklane półki
- 3 Zbiornik na wodę
- 4 Szuflada ACTIVEFRESH ZONE
- 5 Komora CHILL ZONE

B: Komora zamrażarki

- 6 Żarówka chłodziarki
- 7 Kanał chłodziarki
- 8 Uchwyt na butelki
- 9 Panel sterowania
- 10 Szuflada MAGIC ZONE
- 11 Lampka zamrażarki
- 12 Dystrybutor wody
- 13 Taca przesuwna
- 14 Górna szuflada zamrażarki
- 15 Taca przesuwna
- 16 Dolna szuflada zamrażarki



Przyciski:

- A Przetącaznik trybu Magic Zone
- B Przetącaznik funkcji zamrażarki i funkcji super-frz
- C Funkcja chłodziarki i przetącaznik super\_cool
- D Przetącaznik funkcji Holiday
- E Przetącaznik funkcji blokowania/odblokowywania

Wskaźniki:

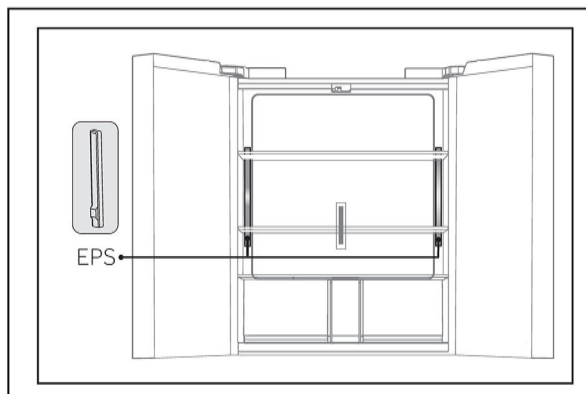
- a Funkcja Super-Frz
- b Funkcja Super-Cool
- c Temperatura zamrażarki
- d Temperatura chłodzenia
- e Funkcja Holiday
- f Funkcja blokowania/odblokowywania
- g Funkcja Fruit & Veg
- h Funkcja Cool drink
- i Funkcja 0°C Fresh

### Przed pierwszym użyciem

- ▶ Usuń całe opakowanie, zwłaszcza białą piankę EPS po obu stronach kanału chłodniczego, i trzymaj je poza zasięgiem dzieci. Utylizuj je w sposób przyjazny dla środowiska.
- ▶ Przed włożeniem żywności wyczyść wnętrze i obudowę urządzenia wodą z dodatkiem łagodnego detergentu.
- ▶ Po wypoziomowaniu i wyczyszczeniu urządzenia odczekaj co najmniej 2-5 godzin przed podłączeniem go do zasilania. Zob. rozdział INSTALACJA.
- ▶ Przed załadowaniem żywności należy wstępnie schłodzić komory z wysokimi ustawieniami. Funkcja Power-Freeze pomaga szybko schłodzić komory.
- ▶ Temperatury chłodziarki i zamrażarki są automatycznie ustawiane odpowiednio na 4°C oraz - 18°C. To są zalecane ustawienia. W razie potrzeby można ręcznie zmienić ustawioną temperaturę. Zob. rozdział REGULACJA TEMPERATURY.

### Metoda usuwania EPS

Najpierw należy zdjąć górne i środkowe półki (sposób zdejmowania półek opisano na stronie 25), a następnie wyjąć dwa EPS.



**Klawisze czujnika**

Przyciski na panelu sterowania są klawiszami czujników, które reagują przy delikatnym dotknięciu palcem.

**Włącz/Wyłącz urządzenie**

Urządzenie zacznie pracę jak tylko zostanie podłączone do źródła energii.

Temperatury chłodziarki i zamrażarki są automatycznie ustawiane odpowiednio na 4°C i -18°C.

Blokada panelu może być aktywna.

**UWAGA**

Urządzenie jest wstępnie ustawione na zalecaną temperaturę 4°C (Chłodziarka) i -18°C (Zamrażarka). W normalnych warunkach otoczenia nie trzeba ustawiać temperatury.

Gdy urządzenie zostanie włączone po uprzednim odłączeniu od głównego źródła zasilania, osiągnięcie prawidłowej temperatury może potrwać do 12 godzin.

Przed wyłączeniem należy opróżnić urządzenie. Aby wyłączyć urządzenie, wyciągnij przewód zasilający z gniazdka.

### Blokowanie/Odblokowanie panelu

Automatyczne blokowanie: Gdy drzwi chłodziarki są zamknięte i w ciągu 30 sekund nie zostanie naciśnięty żaden klawisz, ekran wyświetlacza zostanie automatycznie zgaszony i zablokowany.

Ręczne blokowanie: Gdy ekran wyświetlacza jest odblokowany, naciśnij przycisk „E” (selektor blokady panelu) i przytrzymaj przez 3 sekundy; brzęczyk zadzwoni jeden raz, wskaźnik „E” (blokada panelu) zaświeci się i wyświetlacz zostanie zablokowany.

W stanie blokady naciśnij i przytrzymaj przycisk „E” przez 3 sekundy, rozlegnie się jeden sygnał dźwiękowy, zgaśnie wskaźnik „f” (panel zablokowany), a blokada panelu zostanie odblokowana.



### Tryb regulacji ręcznej

Jeśli chcesz ręcznie wyregulować temperaturę urządzenia, możesz ustawić temperaturę za pomocą przycisku regulacji temperatury (patrz REGULACJA TEMPERATURY)

### Alarm drzwi

Alarm drzwi zostanie uruchomiony, gdy drzwi będą otwarte przez dłuższy czas lub nie zostaną prawidłowo zamknięte, jako przypomnienie.

### Regulacja temperatury

Na temperaturę wewnątrz chłodziarki wpływają następujące czynniki: Temperatura otoczenia, częstotliwość otwierania drzwi, ilość przechowywanej żywności, instalacja urządzenia.

### Wyreguluj temperaturę chłodziarki

1. Po odblokowaniu ekranu wyświetlacza naciśnij przycisk „C”. Rozlegnie się jeden sygnał dźwiękowy, wskaźnik „d” zacznie migać, a następnie chłodziarka przejdzie w tryb ustawiania temperatury.
2. Po każdorazowym naciśnięciu przycisku „C”, rozlegnie się jeden sygnał dźwiękowy, a temperatura lodówki zmieni się i wyświetli sekwencję 8>6>4>2.

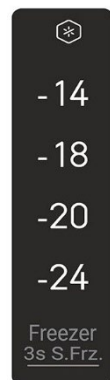


### UWAGA

Po ustawieniu temperatury, jeśli w ciągu 5 sekund nie zostanie wykonana żadna operacja, system automatycznie zapisze ustawioną temperaturę.

### Ustaw temperaturę zamrażarki

1. Gdy ekran wyświetlacza jest odblokowany, naciśnij przycisk „B”. Rozlegnie się jeden sygnał dźwiękowy, wskaźnik „c” miga, a następnie włącza się tryb ustawiania temperatury w zamrażarce.
2. Po każdorazowym naciśnięciu przycisku „B”, rozlegnie się jeden sygnał dźwiękowy, temperatura chłodziarki zmieni się i wyświetli sekwencję -14>-18>-20>-24.

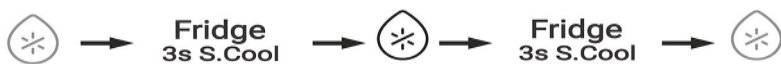


### UWAGA

Po ustawieniu temperatury, jeśli w ciągu 5 sekund nie zostanie wykonana żadna operacja, system automatycznie zapisze ustawioną temperaturę.

### Funkcja Super-Cool

1. Gdy ekran wyświetlacza jest odblokowany, naciśnij przycisk „C” i przytrzymaj przez 3 sekundy, brzęczyk zadzwoni jeden raz, zaświeci się wskaźnik „b”, a następnie funkcja Super-Cool zostanie włączona.
2. Gdy zaświeci się wskaźnik „b”, naciśnij i przytrzymaj przycisk „C” przez 3 sekundy, usłyszysz jeden sygnał dźwiękowy, wskaźnik „b” zgaśnie, a funkcja Super-Cool zostanie wyłączona.
3. Po włączeniu funkcji Super-Cool chłodziarka automatycznie ją wyłączy, gdy osiągnięty zostanie określony stan. Jeśli chcesz ją wyłączyć ręcznie, możesz nacisnąć przycisk „C”, aby wyłączyć urządzenie.



### **i** UWAGA

1. W trybie Super-Cool nie można regulować temperatury chłodziarki. Jeśli przycisk „C” zostanie naciśnięty w celu ustawienia temperatury chłodziarki, wskaźnik „b” zacznie migać i zabrzmi sygnał dźwiękowy, co wskazuje, że tej operacji nie można wykonać.
2. Po uruchomieniu funkcji Super-Cool nie można jednocześnie włączyć funkcji Auto-Set ze względu na różne tryby sterowania. Gdy wybierzesz funkcję, która koliduje z inną funkcją, pierwotnie wybrana funkcja zostanie automatycznie zamknięta.
3. Funkcja szybkiego chłodzenia wyłączy się automatycznie po 4 godzinach pracy.

### Funkcja Super-Frz

1. Gdy ekran wyświetlacza jest odblokowany, naciśnij przycisk „B” i przytrzymaj przez 3 sekundy, brzęczyk zadzwoni jeden raz, zaświeci się wskaźnik „a”, a następnie funkcja Super-Frz zostanie włączona.
2. Gdy zaświeci się wskaźnik „a”, naciśnij i przytrzymaj przycisk „B” przez 3 sekundy, usłyszysz jeden sygnał, wskaźnik „a” zgaśnie, a funkcja Super-Frz zostanie wyłączona.
3. Po włączeniu funkcji Super-Frz chłodziarka automatycznie ją wyłączy, gdy osiągnięty zostanie określony stan. Jeśli chcesz ją wyłączyć ręcznie, możesz nacisnąć przycisk „B”, aby wyłączyć ją.



## UWAGA

1. W stanie Super-Freeze nie można regulować temperatury zamrażarki. Jeśli przycisk „B” zostanie naciśnięty w celu ustawienia temperatury zamrażarki, wskaźnik „a” zacznie migać i zabrzmi sygnał dźwiękowy, co oznacza, że tej operacji nie można wykonać.
2. Funkcja Super-Freeze ma na celu zachowanie wartości odżywczych mrożonej żywności poprzez zamrożenie jej w bardzo krótkim czasie. Przyspiesza to proces zamrażania w zamrażarce, co umożliwi skuteczne zachowanie wartości odżywczych żywności i ułatwia jej przechowywanie. Jeśli konieczne jest jednorazowe zamrożenie dużej ilości żywności, zaleca się włączenie funkcji Super Freeze na 24 godziny przed użyciem komory zamrażarki.
3. Funkcja szybkiego zamrażania wyłączy się automatycznie po 50 godzinach działania.

### Tryb Holiday

Tryb Holiday jest przydatny w przypadku, gdy chłodziarka nie jest używana przez dłuższy czas. Po włączeniu trybu Holiday zamrażarka działa pod normalną kontrolą, a temperatura w chłodziarce jest automatycznie ustawiana na 17°C. Zapobiega to powstawaniu dziwnego zapachu spowodowanego przegrzaniem, a jednocześnie pomaga zmniejszyć zużycie energii.

1. Po odblokowaniu ekranu wyświetlacza naciśnij przycisk „D”, po usłyszeniu sygnału dźwiękowego jeden raz, zaświeci się wskaźnik „e”, a następnie włączy się funkcja Holiday.
2. Gdy zaświeci się kontrolka „e”, naciśnij przycisk „D”, brzęczyk zadzwoni jeden raz, kontrolka „e” zgaśnie, a funkcja Holiday zostanie wyłączona.



## UWAGA

Przed użyciem funkcji Holiday należy opróżnić chłodziarkę, aby zapobiec zepsuciu się przechowywanej żywności. Gdy włączona jest funkcja Holiday, nie można jednocześnie włączyć funkcji „Super-Cool” i „Magic Zone”.

## Funkcja Magic Zone

Po odblokowaniu ekranu wyświetlacza naciśnij przycisk „A”, aby przełączać się między funkcjami: Fruit&Veg, Cool Drink i 0°C Fresh.

### 1. Funkcja Fruit&Veg:

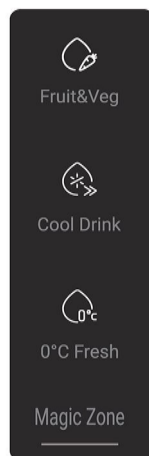
Ta funkcja jest odpowiednia do przechowywania świeżych owoców i warzyw. Po wybraniu tej funkcji zaświeci się wskaźnik „g”.

### 2. Funkcja Cool Drink:

Funkcja ta umożliwia przechowywanie produktów takich jak woda, cola i sok. Po wybraniu tej funkcji zaświeci się wskaźnik „h”.

### 3. Funkcja 0°Fresh:

Funkcja ta nadaje się do przechowywania świeżej żywności, np. mięsa lub ryb. Po wybraniu tej funkcji zaświeci się wskaźnik „i”.



## UWAGA

1. Domyślnym ustawieniem po uruchomieniu jest funkcja Cool Drink.
2. Funkcja Fruit&Veg.: W szufladzie Magic Zone nie należy przechowywać owoców wrażliwych na zimno, takich jak ananas, awokado, banany, grejpfruty i warzyw, takich jak ziemniaki, bakłażany, fasola, ogórki, cukinia i pomidory oraz serów.
3. Funkcja 0°Fresh: Ze względu na różną zawartość wody w mięsie. Niektóre rodzaje mięsa zawierające więcej wilgoci będą zamrażane w temperaturach niższych niż 0°C. Dlatego „świeżo krojone” mięso należy przechowywać w szufladzie Magic Zone w temperaturze min. 0°C.
4. Wszystkie trzy funkcje Magic Zone nie mogą być aktywne jednocześnie, można podświetlić tylko jedną. Aby obniżyć temperaturę w komorze lodówki, użyj funkcji Cool Drink, natomiast funkcji Fruit&Veg użyj, aby ją podwyższyć.

## Wskazówki dotyczące przechowywania świeżej żywności

### Przechowywanie w komorze chłodziarki

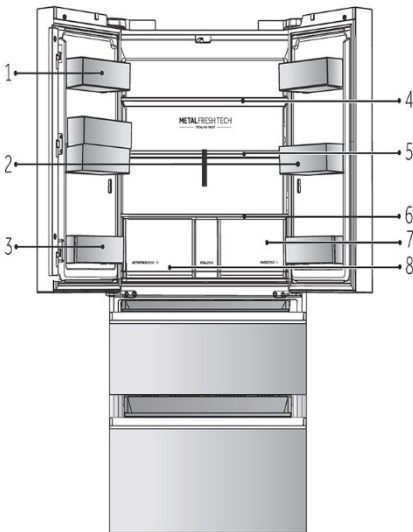
1. Należy utrzymywać temperaturę w chłodziarce poniżej 4 °C.
2. Gorące jedzenie musi zostać schłodzone do temperatury pokojowej przed włożeniem go do urządzenia.
3. Żywność przechowywana w chłodziarce powinna zostać wcześniej umyta i wysuszona.
4. Przechowywana żywność powinna być odpowiednio zamknięta, co pozwoli uniknąć zmiany zapachu lub smaku.
5. Nie przechowuj nadmiernych ilości żywności. Pozostaw odstępy między produktami spożywczymi, aby powietrze mogło swobodnie przepływać wokół nich, co poprawi jakość i efekt końcowy.
6. Żywność spożywaną codziennie należy przechowywać z przodu półki.

7. Pozostaw szczelinę pomiędzy żywnością a wewnętrznymi ściankami, umożliwiającą przepływ powietrza. W szczególności nie należy przechowywać żywności przy tylnej ścianie: żywność może zamarznąć przy tylnej ścianie. Unikaj bezpośredniego kontaktu żywności (zwłaszcza tłustej lub kwaśnej) z wkładką wewnętrzną, ponieważ olej/kwas może spowodować erozję wkładki wewnętrznej. Usuwać tłuste/kwaśne zabrudzenia, gdy tylko się pojawią.
8. Rozmrażaj mrożoną żywność w komorze chłodziarki. W ten sposób można wykorzystać zamrożoną żywność do obniżenia temperatury w komorze i oszczędzania energii.
9. W chłodziarce można przyspieszyć proces starzenia się owoców i warzyw takich jak cukinia, melon, papaja, banan, ananas itp. Dlatego nie zaleca się przechowywania ich w chłodziarce. Jednak przez pewien czas możliwe jest przyspieszenie dojrzewania zielonych owoców. Cebula, czosnek, imbir i inne warzywa korzeniowe również powinny być przechowywane w temperaturze pokojowej.
10. Nieprzyjemne zapachy wewnątrz chłodziarki to znak, że coś się rozlało i konieczne jest czyszczenie. Zobacz „PIELĘGNACJA I CZYSZCZENIE”.
11. Różne rodzaje żywności powinny być umieszczane w różnych miejscach w zależności od ich właściwości.



## UWAGA

Należy zachować odległość większą niż 10 mm między umieszczoną żywnością a kanałem wentylacyjnym lub czujnikami, aby zapewnić efekt chłodzenia.



1. Masło, sery itp.
2. Jaja, napoje w puszkach, konserwy, przyprawy itp.
3. Napoje i żywność w butelkach.
4. Żywność marynowana, konserwy itp.
5. Produkty mięsne, przekąski, makarony, konserwy, mleko, tofu, nabiał itp.
6. Gotowane mięso, kielbaski itp.
7. Szufłada Magic ZONE: Owoce, warzywa, sałatka itp.
8. Szufłada strefowa ACTIVEFRESH ZONE: Owoce, warzywa, sałatka itp.

### Przechowywanie w komorze zamrażarki

1. Należy utrzymywać temperaturę zamrażarki na poziomie - 18 °C.
2. 24 godziny przed włączeniem funkcji Super-Freeze; dla małych ilości żywności wystarczy 4-6 godzin.
3. Gorące jedzenie musi zostać schłodzone do temperatury pokojowej przed włożeniem go do komory zamrażarki.
4. Żywność pokrojona na małe porcje zamraża się szybciej i jest łatwiejsza do rozmrożenia i ugotowania. Zalecana waga każdej porcji wynosi mniej niż 2,5 kg.
5. Zaleca się zapakowanie żywności przed jej włożeniem do zamrażarki. Zewnętrzna strona opakowania musi być sucha, aby uniknąć sklejaniasię worków. Materiały opakowaniowe powinny być bezwonne, hermetyczne, nietrujące i nietoksyczne.
6. Aby uniknąć upływu terminu przydatności do spożycia, należy podać na opakowaniu datę zamrożenia, termin i nazwę produktu, zgodnie z okresami przechowywania różnych produktów spożywczych.

1. **OSTRZEŻENIE:** Kwas, zasady, sól itp. mogą spowodować erozję wewnętrznej powierzchni zamrażarki. Nie należy umieszczać żywności zawierającej te substancje (np. ryb morskich) bezpośrednio na wewnętrznej powierzchni. Stłona woda w zamrażarce powinna być natychmiast oczyszczona.
2. Nie należy przekraczać czasu przechowywania żywności zalecanego przez producentów. Należy wyjąć z zamrażarki tylko wymaganą ilość jedzenia.
3. Należy szybko spożyć rozmrożoną żywność. Rozmrożonego jedzenia nie wolno ponownie zamrażać, jeśli nie zostanie najpierw ugotowane, w przeciwnym razie może być niejadalne.
4. Nie wkładaj nadmiernej ilości świeżej żywności do komory zamrażarki. Patrz pojemność zamrażarki - patrz DANE TECHNICZNE lub dane na tabliczce znamionowej.
5. Żywność może być przechowywana w zamrażarce w temperaturze wynoszącej co najmniej -18°C przez okres od 2 do 12 miesięcy, w zależności od jej właściwości (np. mięso: 3-12 miesięcy, warzywa: 6-12 miesięcy)
6. Podczas zamrażania świeżej żywności należy unikać kontaktu z już zamrożoną żywnością.

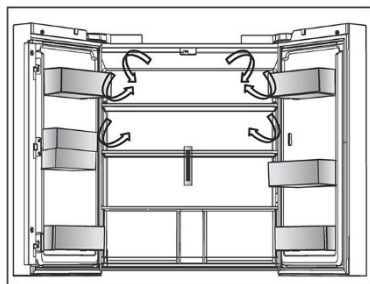
### Przechowując komercyjnie zamrożoną żywność, należy przestrzegać następujących wytycznych:

1. Zawsze postępuj zgodnie z wytycznymi producenta dotyczącymi czasu przechowywania żywności. Nie przekraczaj czasu wskazanego w tych wytycznych!
2. Staraj się, aby czas od zakupu do umieszczenia w zamrażarce był jak najkrótszy, aby zachować jakość żywności.
3. Kupuj mrożonki, które były przechowywane w temperaturze -18°C lub niższej.
4. Unikaj kupowania żywności, która ma lód lub szron na opakowaniu - wskazuje to, że produkty mogły zostać częściowo rozmrożone i ponownie zamrożone w pewnym momencie, a wzrost temperatury wpływa na jakość żywności.



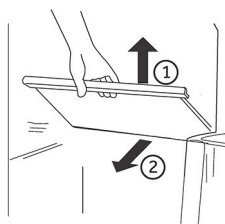
### UWAGA

Należy zachować odległość większą niż 10 mm między umieszczoną żywnością a kanałem wentylacyjnym, aby zapewnić efekt chłodzenia.



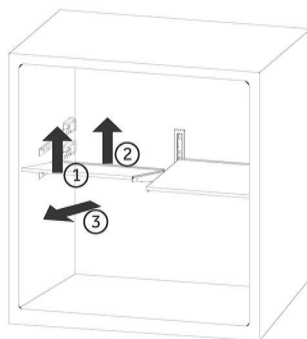
### Regulowane półki

1. Wysokość półek można dostosować do potrzeb przechowywania.
2. Aby przenieść półkę, zdejmij ją najpierw, podnosząc przednią krawędź ① i wysuwając ją ②.
3. Aby ponownie zamontować półkę, należy nałożyć ją na uchwyty po obu stronach i wsunąć maksymalnie do tyłu, aż tylna część półki znajdzie się w szczelinach po bokach.



### Ustaw środkową półkę

1. Zdejmij stojak z półki:  
Najpierw unieś przednią krawędź stojaka półki ① o 7 cm, a następnie unieś tylną krawędź stojaka półki ②, aby pazur po stronie wspornika oddzielił się od otworu montażowego. Na koniec wyciągnij stojak półki na zewnątrz ③.
2. Zamontuj stojak na półkę:  
Wsunij stojak na półkę zgodnie z kątem nachylenia pokazanym na schemacie, a następnie opuść przednią krawędź ① stojaka, tak aby pazur po stronie wspornika mógł wejść w otwór montażowy.



## UWAGA

Upewnij się, że wszystkie końce półki są wypoziomowane.

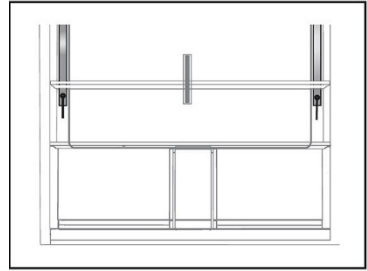
### Szuflada ACTIVEFRESH ZONE

1. W tej komorze poziom wilgotności jest wyższy niż w komorze chłodziarki. Jest sterowany automatycznie przez system i pozwala na przechowywanie owoców, warzyw, sałatek itp.



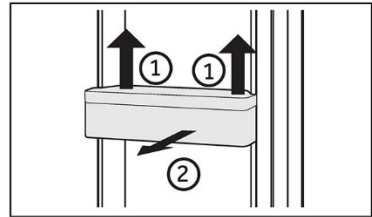
## UWAGA

1. Nie zdejmuj plastikowych osłon wewnątrz dwóch stref.
2. Utrzymuj je odpowiednią wilgotność.
3. Owoce wrażliwe na zimno, takie jak ananas, awokado, banany,
4. grejpfruty nie powinny być przechowywane w tych dwóch szufladach.



### Zdejmowane półki na drzwiach/uchwyt na butelki

1. Półki na drzwiach można zdemontować w celu czyszczenia:
2. Połóż dłonie po obu stronach półki, podnieś ją do góry ① i wyciągnij ②.
3. W celu ponownego zamontowania półek powyższe czynności wykonuje się w odwrotnej kolejności.



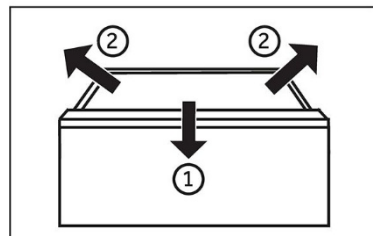
## UWAGA

Po włączeniu urządzenia osiągnięcie właściwej temperatury może potrwać do 12 godzin.

### Wymowana szuflada

Aby wyjąć szufladę, wyciągnij ją maksymalnie ①, podnieś i wyjmij ②.

W celu ponownego włożenia szuflady powyższe czynności wykonuje się w odwrotnej kolejności.



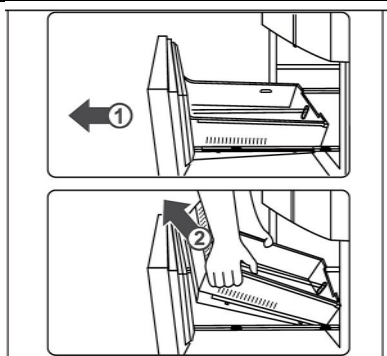
### Światło

Oświetlenie wewnętrzne LED zapala się po otwarciu drzwi i gaśnie automatycznie, jeśli drzwi pozostaną otwarte przez ponad 7 minut. Na działanie świateł nie ma wpływu żadne z pozostałych ustawień urządzenia.

**Wymowana górna szuflada zamrażarki**

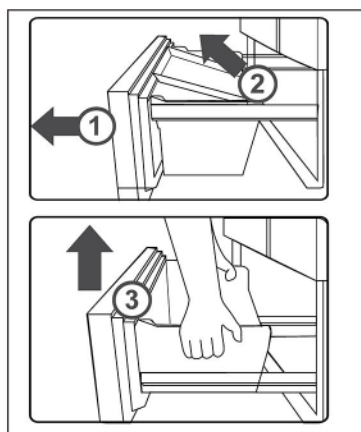
1. Wsuń maksymalnie do górnej szuflady zamrażarki.
2. Podnieś szufladę, aż zostanie oddzielona od bloku wspornika, wepchnij ją do zamrażarki i przechyl, aby ją wyjąć.

Aby włożyć szufladę, wykonaj powyższe kroki w odwrotnej kolejności.

**Wymowana dolna szuflada zamrażarki.**

1. Wsuń maksymalnie do dolnej szuflady zamrażarki
2. Wyciągnij tacę do zamrażania do pozycji zatrzymania, podnieś i wyjmij.
3. Podnieś szufladę, aż zostanie oddzielona od bloku wspornika, wepchnij ją do zamrażarki i przechyl, aby ją wyjąć.

Aby włożyć szufladę należy powyższe kroki wykonać w odwrotnej kolejności.

**Światło**

Po otwarciu drzwi zapala się wewnętrzne oświetlenie LED. Na działanie światła nie ma wpływu żadne z pozostałych ustawień urządzenia.



## Wskazówki dotyczące oszczędzania energii

- ▶ Upewnij się, że urządzenie jest właściwie wentylowane (patrz MONTAŻ).
- ▶ Nie należy instalować urządzenia w bezpośrednim świetle słonecznym lub w pobliżu źródeł ciepła (np. pieców, grzejników).
- ▶ Unikaj niepotrzebnie niskiej temperatury w urządzeniu. Zużycie energii zwiększa się wraz z ustawieniem niższej temperatury w urządzeniu.
- ▶ Funkcje takie jak POWER- FREEZE zwiększają zużycie energii.
- ▶ Przed włożeniem ciepłej żywności do urządzenia należy poczekać, aż ostygnie.
- ▶ Otwieraj drzwi możliwie rzadko i na krótko.
- ▶ Nie przepelniaj urządzenia, aby nie blokować przepływu powietrza.
- ▶ Unikaj powietrza w opakowaniu z żywnością.
- ▶ Utrzymuj w czystości uszczelki drzwi, aby zapewnić ich prawidłowe zamykanie.
- ▶ Rozmrażaj mrożoną żywność w komorze chłodziarki.
- ▶ Najbardziej energooszczędna konfiguracja wymaga, aby pojemniki i półki były umieszczone w urządzeniu jak w stanie fabrycznym, a żywność powinna być rozmieszczona w taki sposób, aby nie blokowała wylotu kanału wentylacyjnego.



## OSTRZEŻENIE!

Przed czyszczeniem odłącz urządzenie od zasilania sieciowego.

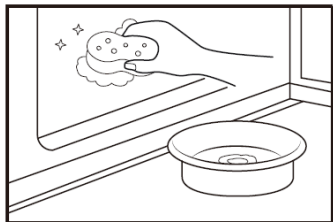
### Czyszczenie

1. Urządzenie należy czyścić, gdy przechowywana jest niewielka ilość żywności lub nie ma jej wcale.
2. Urządzenie powinno być czyszczone co cztery tygodnie, aby zapewnić dobrą konserwację i zapobiec nieprzyjemnym zapachom przechowywanej żywności.



## OSTRZEŻENIE!

- ▶ Nie czyść urządzenia za pomocą twardych szczotek, szczotek drucianych, detergentów proszkowych, benzyny, octanu amylu, acetonu i podobnych roztworów organicznych, kwasów lub roztworów alkalicznych. Do czyszczenia należy używać specjalnego detergentu do chłodziarek, aby uniknąć uszkodzenia.
- ▶ Nie używaj aerozolu ani nie przepłukuj urządzenia podczas czyszczenia.
- ▶ Nie używaj wody lub pary do czyszczenia urządzenia.
- ▶ Nie czyść zimnych szklanych półek gorącą wodą. Nagła zmiana temperatury może spowodować pęknięcie szkła.
- ▶ Nie dotykaj wnętrza komory, zwłaszcza mokrymi rękami, ponieważ mogą one przymarznąć do jej powierzchni.
- ▶ W przypadku zwiększenia temperatury sprawdzić stan zamrożonych produktów.



- ▶ Uszczelka drzwi powinna być zawsze utrzymywana w czystości.
- ▶ Czyść wnętrze i obudowę urządzenia gąbką zanurzoną w ciepłej wodzie i neutralnym detergentem.
- ▶ 1. Czyść wnętrze i zewnętrzną część chłodziarki, w tym uszczelnienie drzwi, stojak na drzwi, szklane półki, pudełka itd., miękkim ręcznikiem lub gąbką zanurzoną w ciepłej wodzie (można dodać neutralny detergent do ciepłej wody).
- ▶ 2. W przypadku rozlania płynu usuń wszystkie zanieczyszczone elementy, bezpośrednio spłucz bieżącą wodą, osusz i włóż z powrotem do chłodziarki.
- ▶ 3. W przypadku rozlanego kremu (np. śmietany, topniejących lodów), należy wyjąć wszystkie zanieczyszczone części, włożyć je na chwilę do ciepłej wody o temperaturze ok. 40°C, następnie spłukać bieżącą wodą, osuszyć i włożyć z powrotem do chłodziarki.
- ▶ 4. W przypadku, gdy jakaś mała część lub element dostanie się do wnętrza chłodziarki (pomiędzy półki lub szuflady), użyj małego miękkiego pędzelka, aby go wyciągnąć. Jeśli nie udało się dotrzeć do tego elementu, prosimy o kontakt z serwisem Haier

- ▶ Słucz i wysusz miękką ściereczką.
- ▶ Nie należy myć żadnych części urządzenia w zmywarce do naczyń.
- ▶ Odczekaj co najmniej 5 minut przed ponownym uruchomieniem urządzenia, ponieważ częste uruchamianie może uszkodzić sprężarkę.

### Rozmrażanie

Rozmrażanie komór chłodziarki i zamrażarki przebiega automatycznie; nie jest wymagana ręczna obsługa.

### Wymiana lampek LED



#### OSTRZEŻENIE!

Nie wolno samodzielnie wymieniać lampy LED, może to zrobić tylko producent lub autoryzowany serwis.

Jako źródło światła lampy wykorzystują diody LED, charakteryzujące się niskim zużyciem energii i długą żywotnością. W przypadku wystąpienia jakichkolwiek nieprawidłowości prosimy o kontakt z działem obsługi klienta. Zob. OBSŁUGA KLIENTA.

Parametry lamp:

Komora chłodziarki: 12 V, 4 W

Komora zamrażarki: 12 V, 2W\*3

### Dłuższa przerwa w użytkowaniu

Jeżeli urządzenie nie będzie używane przez dłuższy czas i nie będzie wykorzystywana funkcja Holiday chłodziarki:

Wymij żywność.

Odłącz przewód zasilający.

Wyczyść urządzenie jak opisano powyżej.

Zostaw drzwi otwarte, aby zapobiec tworzeniu się wewnątrz nieprzyjemnych zapachów.



#### UWAGA

Wyłącz urządzenie tylko wtedy, gdy jest to absolutnie konieczne.

### Przenoszenie urządzenia

1. Wymij wszystkie produkty spożywcze i odłącz urządzenie od zasilania.
2. Zabezpiecz taśmą klejącą półki i inne ruchome części w zamrażarce.
3. Nie przechylaj chłodziarki pod kątem większym niż 45°, aby uniknąć uszkodzenia układu chłodniczego.



#### OSTRZEŻENIE!

- ▶ Nie podnoś urządzenia za klamki.
- ▶ Nigdy nie należy ustawiać urządzenia poziomo na ziemi.

Wiele problemów można rozwiązać samodzielnie, bez specjalistycznej wiedzy. W przypadku problemów prosimy sprawdzić wszystkie pokazane możliwości i postępować zgodnie z poniższymi instrukcjami przed skontaktowaniem się z obsługą posprzedażową. Zob. OBSŁUGA KLIENTA.



### OSTRZEŻENIE!

- ▶ Przed przystąpieniem do konserwacji wyłącz urządzenie i wyjmij wtyczkę z gniazdka sieciowego.
- ▶ Urządzenie elektryczne powinno być serwisowane tylko przez wykwalifikowanych ekspertów, ponieważ niewłaściwe naprawy mogą spowodować znaczne szkody.
- ▶ Jeśli kabel zasilania jest uszkodzony, musi on zostać wymieniony przez producenta, serwisanta lub inną wykwalifikowaną osobę w celu uniknięcia niebezpieczeństwa.

Problem	Potencjalna przyczyna	Możliwe rozwiązanie
Sprężarka nie działa.	<ul style="list-style-type: none"> <li>• Wtyczka sieciowa nie jest podłączona do gniazdka.</li> <li>• Urządzenie znajduje się w cyklu rozmrażania.</li> </ul>	<ul style="list-style-type: none"> <li>• Włącz wtyczkę sieciową.</li> <li>• Jest to normalne w przypadku automatycznego rozmrażania.</li> </ul>
Urządzenie działa często lub przez zbyt długi okres czasu.	<ul style="list-style-type: none"> <li>• Temperatura wewnątrz i na zewnątrz urządzenia jest za wysoka.</li> <li>• Urządzenie było odłączone od zasilania przez określony czas.</li> <li>• Drzwi urządzenia nie są szczelnie zamknięte.</li> <li>• Drzwi były za często otwierane lub pozostawały długo otwarte.</li> <li>• Ustawienie temperatury w komorze zamrażarki jest zbyt niskie.</li> <li>• Uszczelki drzwi są zabrudzone, zużyte, pęknięte lub niedopasowane.</li> </ul>	<ul style="list-style-type: none"> <li>• W tym przypadku to normalne, że urządzenie będzie pracować dłużej.</li> <li>• Całkowite schłodzenie urządzenia trwa zazwyczaj od 8 do 12 godzin.</li> <li>• Zamknij drzwi i upewnij się, że urządzenie jest ustawione na płaskiej powierzchni i jedzenie lub pojemniki nie blokują drzwi.</li> <li>• Nie otwieraj drzwi/szuflad zbyt często.</li> <li>• Ustaw wyższą temperaturę, aż do uzyskania zadowalającej temperatury w chłodziarce. Temperatura chodziarki ustabilizuje się po 24 godzinach.</li> <li>• Wyczyść uszczelki drzwi/szuflady lub wymień je z pomocą serwisu obsługi klienta.</li> </ul>

Problem	Potencjalna przyczyna	Możliwe rozwiązanie
	<ul style="list-style-type: none"> <li>Wymagany przepływ powietrza nie jest gwarantowany.</li> </ul>	<ul style="list-style-type: none"> <li>Zapewnij odpowiednią wentylację.</li> </ul>
Wnętrze chłodziarki jest brudne i/lub nieprzyjemnie pachnie.	<ul style="list-style-type: none"> <li>Wnętrze chłodziarki wymaga czyszczenia.</li> <li>W chłodziarce przechowywana jest żywność o intensywnym zapachu.</li> </ul>	<ul style="list-style-type: none"> <li>Wyczyść wnętrze chłodziarki.</li> <li>Dokładnie owiń żywność.</li> </ul>
Wewnątrz urządzenia nie jest wystarczająco zimno.	<ul style="list-style-type: none"> <li>Ustawiona temperatura jest za wysoka.</li> <li>Była przechowywana zbyt ciepła żywność.</li> <li>W chłodziarce umieszczono zbyt dużą ilość żywności.</li> <li>Żywność jest zbyt blisko siebie.</li> <li>Drzwi/szuflada urządzenia nie są szczelnie zamknięte.</li> <li>Drzwi/szuflad były za często otwierane lub pozostawały długo otwarte.</li> </ul>	<ul style="list-style-type: none"> <li>Ponownie ustaw temperaturę.</li> <li>Zawsze schładzaj żywność przed jej włożeniem do urządzenia.</li> <li>Zawsze przechowuj małe ilości żywności.</li> <li>Pozostaw przestrzeń między produktami spożywczymi, umożliwiając przepływ powietrza.</li> <li>Zamknij drzwi/szufladę.</li> <li>Nie otwieraj drzwi/szuflad zbyt często.</li> </ul>
Wnętrze urządzenia jest za zimne.	<ul style="list-style-type: none"> <li>Temperatura jest za niska.</li> <li>Funkcja Super Frz/Super Cool jest włączona lub działa zbyt długo.</li> </ul>	<ul style="list-style-type: none"> <li>Ponownie ustaw temperaturę.</li> <li>Wyłącz funkcję Super Frz/Super Cool</li> </ul>
Powstawanie wilgoci na wewnętrznych ściankach komory.	<ul style="list-style-type: none"> <li>Klimat jest zbyt ciepły i wilgotny.</li> <li>Drzwi/szuflada urządzenia nie są szczelnie zamknięte.</li> <li>Drzwi/szuflad były za często otwierane lub pozostawały długo otwarte.</li> <li>Pojemniki na żywność lub płyny są otwarte.</li> </ul>	<ul style="list-style-type: none"> <li>Zwiększ temperaturę.</li> <li>Zamknij drzwi/szufladę.</li> <li>Nie otwieraj drzwi/szuflad zbyt często.</li> <li>Pozostaw gorącą żywność do ostygnięcia do temperatury pokojowej i przykryj żywność oraz płyny.</li> </ul>

Problem	Potencjalna przyczyna	Możliwe rozwiązanie
Wilgoć gromadzi się na zewnętrznej powierzchni chłodziarki lub między drzwiami a szufladą.	<ul style="list-style-type: none"> <li>• Klimat jest zbyt ciepły i wilgotny.</li> <li>• Drzwi nie są szczelnie zamknięte. Zimne powietrze skrapla się wewnątrz urządzenia, a ciepłe powietrze na zewnątrz.</li> </ul>	<ul style="list-style-type: none"> <li>• Jest to normalne zjawisko w wilgotnym klimacie i zmieni się, gdy wilgotność spadnie.</li> <li>• Upewnij się, że drzwi/szuflada są szczelnie zamknięte.</li> </ul>
Nadmierny lód i szron w komorze zamrażarki.	<ul style="list-style-type: none"> <li>• Artykuły spożywcze nie zostały odpowiednio zapakowane.</li> <li>• Drzwi/szuflada urządzenia nie są szczelnie zamknięte.</li> <li>• Drzwi/szuflad były za często otwierane lub pozostawały długo otwarte.</li> <li>• Uszczelki drzwi/szuflady są brudne, zużyte, pęknięte lub niedopasowane.</li> <li>• Coś wewnątrz uniemożliwia prawidłowe zamknięcie drzwi/szuflady.</li> </ul>	<ul style="list-style-type: none"> <li>• Zawsze właściwie zapakuj artykuły spożywcze.</li> <li>• Zamknij drzwi/szufladę.</li> <li>• Nie otwieraj drzwi/szuflad zbyt często.</li> <li>• Wyczyść uszczelki drzwi lub wymień je na nowe.</li> <li>• Ponownie umieść półki, półki na drzwi lub pojemniki wewnętrzne, aby umożliwić zamknięcie drzwi/szuflady.</li> </ul>
Boki obudowy i listwa drzwiowa nagrzewają się.	<ul style="list-style-type: none"> <li>• -</li> </ul>	<ul style="list-style-type: none"> <li>• To normalne.</li> </ul>
Urządzenie wydaje dziwne dźwięki.	<ul style="list-style-type: none"> <li>• Urządzenie nie znajduje się na wypoziomowanym podłożu.</li> <li>• Urządzenie dotyka jakiegoś przedmiotu.</li> </ul>	<ul style="list-style-type: none"> <li>• Wyreguluj nóżki, aby wypoziomować urządzenie.</li> <li>• Usuń obiekty znajdujące się w pobliżu urządzenia.</li> </ul>
Słychać delikatny szum podobny do płynącej wody.	<ul style="list-style-type: none"> <li>• -</li> </ul>	<ul style="list-style-type: none"> <li>• To normalne.</li> </ul>
Usłyszysz sygnał alarmowy.	<ul style="list-style-type: none"> <li>• Drzwi komory chłodziarki są otwarte.</li> </ul>	<ul style="list-style-type: none"> <li>• Zamknij drzwi.</li> </ul>
Usłyszysz słaby szum.	<ul style="list-style-type: none"> <li>• Układ antykondensacyjny działa</li> </ul>	<ul style="list-style-type: none"> <li>• Zapobiega to kondensacji i jest normalne</li> </ul>

Problem	Potencjalna przyczyna	Możliwe rozwiązanie
Oświetlenie wnętrza lub układ chłodzenia nie działa.	<ul style="list-style-type: none"> <li>• Wtyczka sieciowa nie jest podłączona do gniazdka.</li> <li>• Zasilanie nie jest w dobrym stanie.</li> <li>• Lampa LED nie działa.</li> </ul>	<ul style="list-style-type: none"> <li>• Włącz wtyczkę sieciową.</li> <li>• Sprawdź zasilanie elektryczne w pomieszczeniu. Skontaktuj się z lokalnym dostawcą energii elektrycznej!</li> <li>• Wezwij serwis w celu wymiany lampki.</li> </ul>

Aby skontaktować się z pomocą techniczną, odwiedź naszą stronę internetową:  
<https://corporate.haier-europe.com/en/>

W sekcji „Strona internetowa” wybierz markę swojego produktu i kraj. Otworzy się strona internetowa, na której znajdziesz numer telefonu i formularz do kontaktu z pomocą techniczną.

### Przerwa w zasilaniu

W przypadku przerwy w dostawie prądu żywność powinna zachować bezpieczną temperaturę przez około 5 godzin. Podczas dłuższej przerwy w dostawie prądu, zwłaszcza latem, należy stosować się do poniższych wskazówek:

- ▶ Unikaj częstego otwierania drzwi/szuflady.
- ▶ Nie wkładaj do urządzenia dodatkowej żywności podczas przerwy w dostawie prądu.
- ▶ Jeśli przerwa w dostawie prądu została zgłoszona z wyprzedzeniem i trwa dłużej niż 5 godzin, należy przygotować trochę lodu i umieścić go w pojemniku w górnej części komory chłodziarki.
- ▶ Kontrola towaru jest wymagana niezwłocznie po przerwie.
- ▶ Ponieważ temperatura w chłodziarce wzrośnie podczas przerwy w zasilaniu lub innej awarii, okres przechowywania i jadalna jakość żywności ulegną skróceniu. Każda żywność, która się rozmraża, powinna zostać spożyta lub ugotowana i ponownie zamrożona (w stosownych przypadkach) wkrótce po tym, aby zapobiec zagrożeniom dla zdrowia.

### Funkcja pamięci podczas przerwy w zasilaniu

Po przywróceniu zasilania urządzenie kontynuuje ustawienia ustawione przed awarią zasilania.

## Rozpakowanie



### OSTRZEŻENIE!

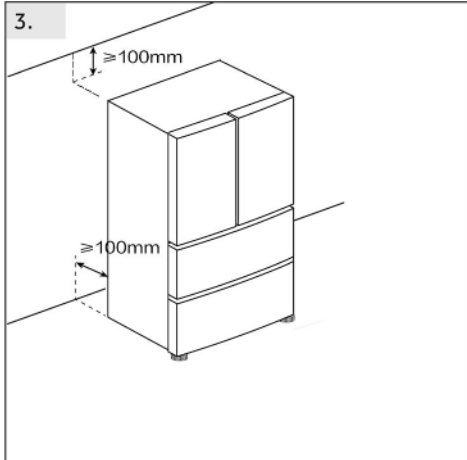
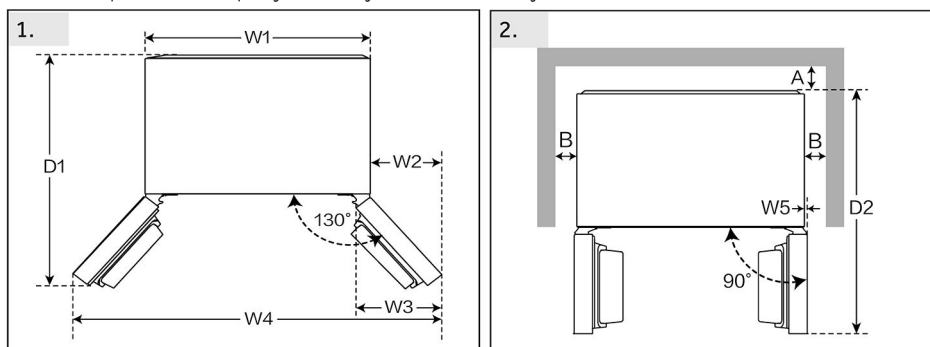
- ▶ Urządzenie jest ciężkie. Prace powinny być wykonywane przez co najmniej dwie osoby.
- ▶ Wszystkie materiały opakowaniowe należy przechowywać poza zasięgiem dzieci i utylizować w sposób przyjazny dla środowiska.
- ▶ Wyjmij urządzenie z opakowania.
- ▶ Usuń całe opakowanie.

### Warunki środowiskowe

Temperatura w pomieszczeniu powinna zawsze wynosić od 10°C do 43°C, ponieważ może wpływać na temperaturę wewnątrz urządzenia i zużycie energii. Nie ustawiaj urządzenia w pobliżu innych urządzeń bez izolacji emitujących ciepło (piekarniki, chłodziarki).

### Wymagana przestrzeń

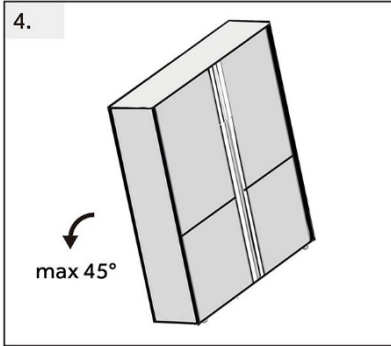
Zalecana przestrzeń przy otwartych drzwiach (rys. 1.2.)



(Jednostka: mm)	Model#	
Szerokość	W1	905
	W2	327
	W3	368
	W4	1559
	W5	51
	W	905
Odległość do tylnej ściany	D1	1061
	D2	1101
	D	738
Odległość do ścian bocznych	A	100
Odległość do sufitu	B	100
Całkowita wysokość	C	100
	H	1825

## Przekrój wentylatora

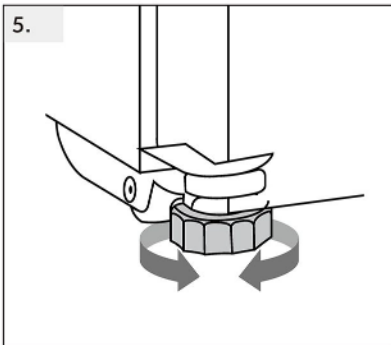
Aby zapewnić wystarczającą wentylację urządzenia ze względów bezpieczeństwa, należy przestrzegać informacji o wymaganych przekrojach wentylacji.



### Ustawianie urządzenia (rys. 4.5.6.)

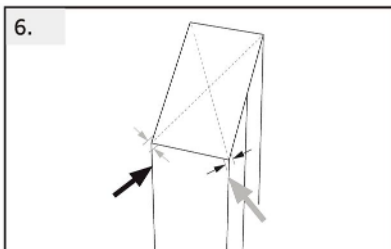
Urządzenie powinno być umieszczone na płaskiej i stabilnej powierzchni.

4. Odchyl chłodziarkę lekko do tyłu.



5. Ustaw nóżki na żądanym poziomie.

Upewnij się, że odległość od ściany po stronie zawiasu wynosi co najmniej 100 mm, aby drzwi mogły się prawidłowo otworzyć.



6. Stabilność można sprawdzić, popychając urządzenie naprzemiennie w linii przekątnych. Lekkie kotłowanie powinno być takie same w obu kierunkach. W przeciwnym razie rama może się wykrzywić; w rezultacie może dojść do rozszczelnienia drzwi.

Niewielki przechył do tyłu pomaga przy zamykaniu drzwi.



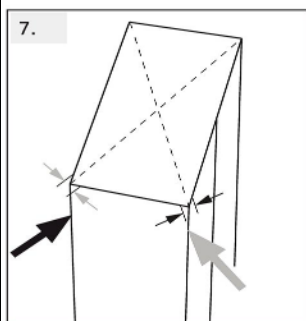
### UWAGA

Dotyczy urządzenia wolnostojącego: To urządzenie chłodnicze nie jest przeznaczone do zabudowy

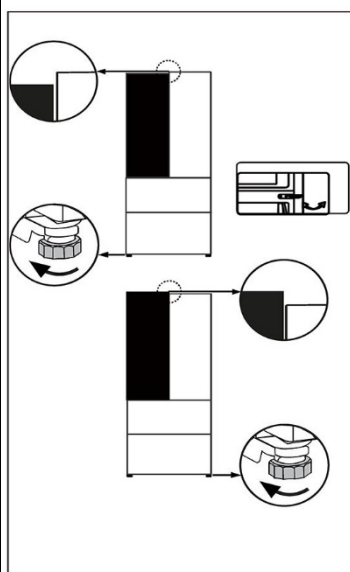


## UWAGA

Dotyczy urządzenia wolnostojącego: To urządzenie chłodnicze nie jest przeznaczone do zabudowy



7. Stabilność można sprawdzić, popychając urządzenie naprzemiennie w linii przekątnych. Lekkie kotłowanie powinno być takie same w obu kierunkach. W przeciwnym razie rama może się wykrzywić; w rezultacie może dojść do rozszczelnienia drzwi. Niewielki przechył do tyłu pomaga przy zamykaniu drzwi.



### Regulowanie drzwi

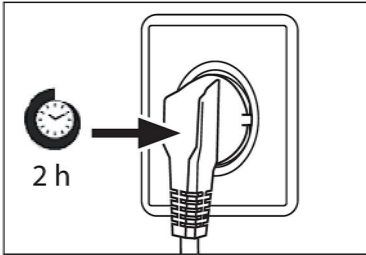
Jeśli drzwi nie znajdują się na jednym poziomie, tę niezgodność można usunąć, wykonując następujące czynności:

#### Użyj regulowanej nóżki/regulowanego zawiasu

Obracaj regulowaną nóżkę lub regulowany zawias zgodnie z kierunkiem strzałki w celu podniesienia lub obniżenia nóżki. Regulowane zawiasy można precyzyjnie wyregulować za pomocą klucza imbusowego 6 mm. W razie potrzeby skontaktuj się z serwisem posprzedażowym.

**UWAGA**

W przyszłym użytkowaniu chłodziarki może wystąpić zjawisko nierówności drzwi w stosunku do wagi przechowywanej żywności. Należy je wyregulować zgodnie z powyższymi metodami.

**Czas oczekiwania**

W zbiorniku sprężarki znajduje się olej bezobsługowy. Olej ten może przedostać się poprzez zamknięty system rur podczas transportu w pozycji przechylonej. Przed podłączeniem urządzenia do zasilania trzeba odczekać co najmniej 2 godziny, aby olej spłynął z powrotem do zbiornika.

**Podłączenie do prądu**

Przed każdym podłączeniem sprawdź, czy:


- ▶ zasilacz, gniazdo i bezpieczniki odpowiadają parametrom podanym na tabliczce znamionowej.
- ▶ gniazdko jest uziemione i nie zastosowano rozgałęźnika lub przedłużacza.
- ▶ wtyczka i gniazdko są ściśle zgodne.

Podłącz wtyczkę do prawidłowo zainstalowanego gniazdka domowego.

**OSTRZEŻENIE!**

Aby uniknąć ryzyka, uszkodzony przewód zasilający musi być wymieniony przez serwis (zob. karta gwarancyjna).

Karta produktu zgodnie z rozporządzeniem UE nr 2019/2016

<b>Marka</b>	<b>Haier</b>
Nazwa modelu / identyfikator	HFR59F18CWMM
Kategoria modelu	Chłodziarko-zamrażarka
Klasa efektywności energetycznej	C
Roczne zużycie energii (kWh/rok) (1)	236
Całkowita pojemność (l)	700
Pojemność chłodziarki (l)	413
Pojemność zamrażarki (l)	287
Oznakowanie gwiazdkami	
System bez szronu	Tak
Wydajność zamrażania (kg/24h)	16
Klasyfikacja klimatyczna (2)	SN-N-ST-T
Klasa emisji hałasu i emisja hałasu akustycznego w powietrzu (db(A) re 1pW)	C(35)
Czas wzrostu temperatury (h)	15
Typ urządzenia	wolnostojąca

Objaśnienie:

• Tak, wyróżnione

(1) Na podstawie wyników badania zgodności norm w ciągu 24 godzin. Rzeczywiste zużycie zależy od użytkownika i lokalizacji urządzenia.

(2) Klasa klimatyczna SN: To urządzenie jest przeznaczone do użytku w temperaturze otoczenia od +10°C do +32°C

Klasa klimatyczna N: To urządzenie jest przeznaczone do użytku w temperaturze otoczenia od +16°C do +32°C

Klasa klimatyczna ST: To urządzenie jest przeznaczone do użytku w temperaturze otoczenia od +16°C do +38°C

Klasa klimatyczna T: To urządzenie jest przeznaczone do użytku w temperaturze otoczenia od +16°C do +43°C

### Dodatkowe dane techniczne

Napięcie / Częstotliwość	220-240V ~/50Hz
Natężenie wejściowe (A)	1,8
Bezpiecznik główny (A)	16
Płyn chłodzący	R600a 68 g
Wymiary (wys./szer./gł. w mm)	905/738/1825

Polecamy nasz system Obsługi Klienta Haier i stosowanie oryginalnych części zamiennych.

Jeśli masz problem z urządzeniem, najpierw sprawdź sekcję ROZWIĄZYWANIE PROBLEMÓW.

Jeżeli nie możesz znaleźć rozwiązania, skontaktuj się

- ▶ z lokalnym sprzedawcą lub
- ▶ naszym Europejskim Centrum Obsługi Klienta (zob. poniżej wymienione numery telefonów) lub
- ▶ obszarem serwisu i wsparcia na stronie [www.haier.com](http://www.haier.com), gdzie można aktywować zgłoszenie
- ▶ serwisowe i znaleźć odpowiedzi na najczęściej zadawane pytania.

Zanim skontaktujesz się z naszym działem obsługi, upewnij się, że masz następujące dane.

Informacje można znaleźć na tabliczce znamionowej.

Model \_\_\_\_\_

Nr seryjny \_\_\_\_\_

Sprawdź także kartę gwarancyjną dostarczoną z produktem.

Europejskie Centrum Obsługi Klienta		
Kraj*	Numer telefonu	Koszty
Haier Italy (IT)	199 100 912	
Haier Spain (ES)	902 509 123	
Haier Germany (DE)	0180 5 39 39 99	<ul style="list-style-type: none"> <li>• 14 centów/min. telefon stacjonarny</li> <li>• maks. 42 centów/min. telefon komórkowy</li> </ul>
Haier Austria (AT)	0820 001 205	<ul style="list-style-type: none"> <li>• 14,53 centów/min. telefon stacjonarny</li> <li>• maks. 20 centów/min. wszystkie pozostałe</li> </ul>
Haier United Kingdom (UK)	0333 003 8122	
Haier France (FR)	0980 406 409	

\* Numery innych krajów można znaleźć na stronie [www.haier.com](http://www.haier.com)

Haier Europe Trading S.r.l

Oddział Wielka Brytania

Westgate House, Westgate, Ealing

Londyn, W5 1YY

\*Okres gwarancji na urządzenie chłodnicze:

Minimalna gwarancja wynosi: 2 lata dla krajów UE, 3 lata dla Turcji, 1 rok dla Wielkiej Brytanii, 1 rok dla Rosji, 3 lata dla Szwecji, 2 lata dla Serbii, 5 lat dla Norwegii, 1 rok dla Maroka, 6 miesięcy dla Algierii, w Tunezji nie jest wymagana gwarancja prawna.

\*Okres dla części zamiennych do naprawy urządzenia:

Termostaty, czujniki temperatury, płytki drukowane i źródła światła są dostępne przez okres co najmniej siedem lat od wprowadzenia na rynek ostatniego egzemplarza modelu.

Klamki, zawiasy drzwi, tace i kosze przez okres co najmniej siedem lat, a uszczelki drzwi przez okres co najmniej 10 lat od wprowadzenia na rynek ostatniego egzemplarza modelu.

Aby uzyskać więcej informacji o produkcie, odwiedź stronę internetową <https://eprel.ec.europa.eu/> lub zeskanuj kod QR na etykiecie wydajności energetycznej dołączonej do urządzenia.

## CERTYFIKAT JAKOŚCI

OZNACZENIE: CHŁODZIARKA

Q.C.PASSED

SPRAWDZANIE Nr. QC01

# Haier

专用号条码

0060543171

2025 Wersja A