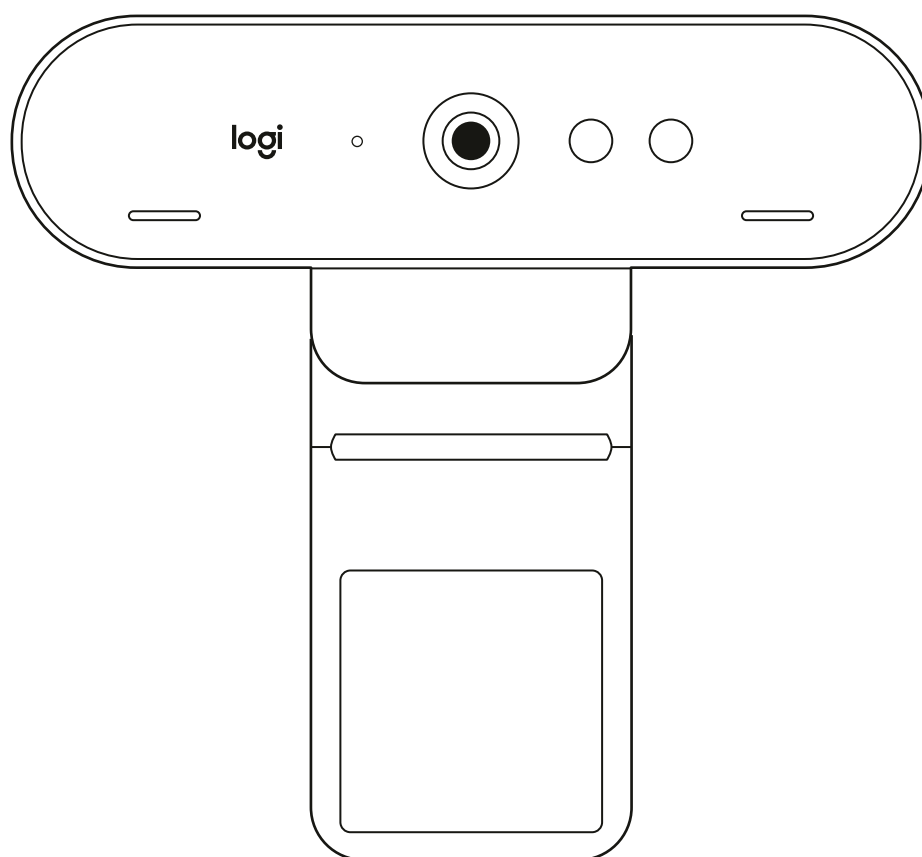
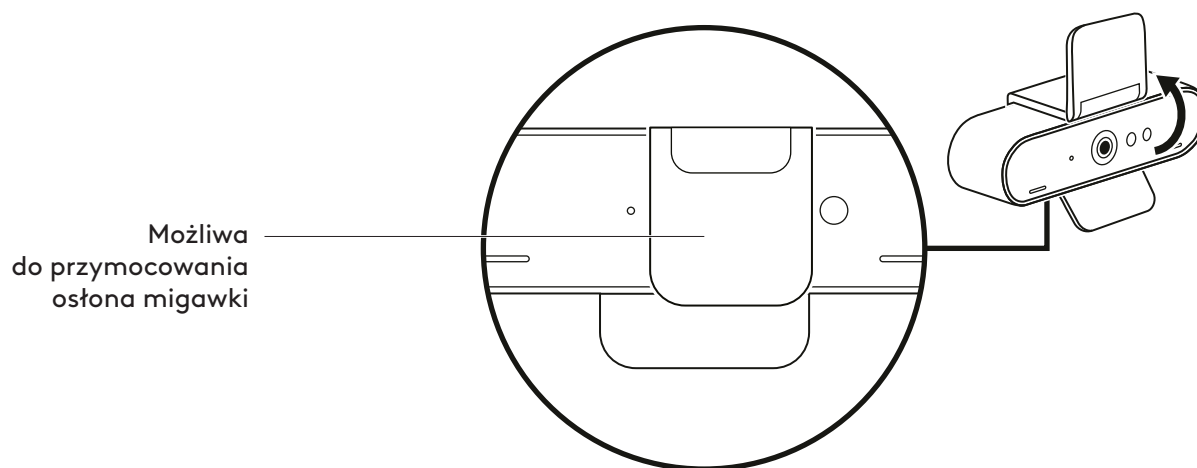
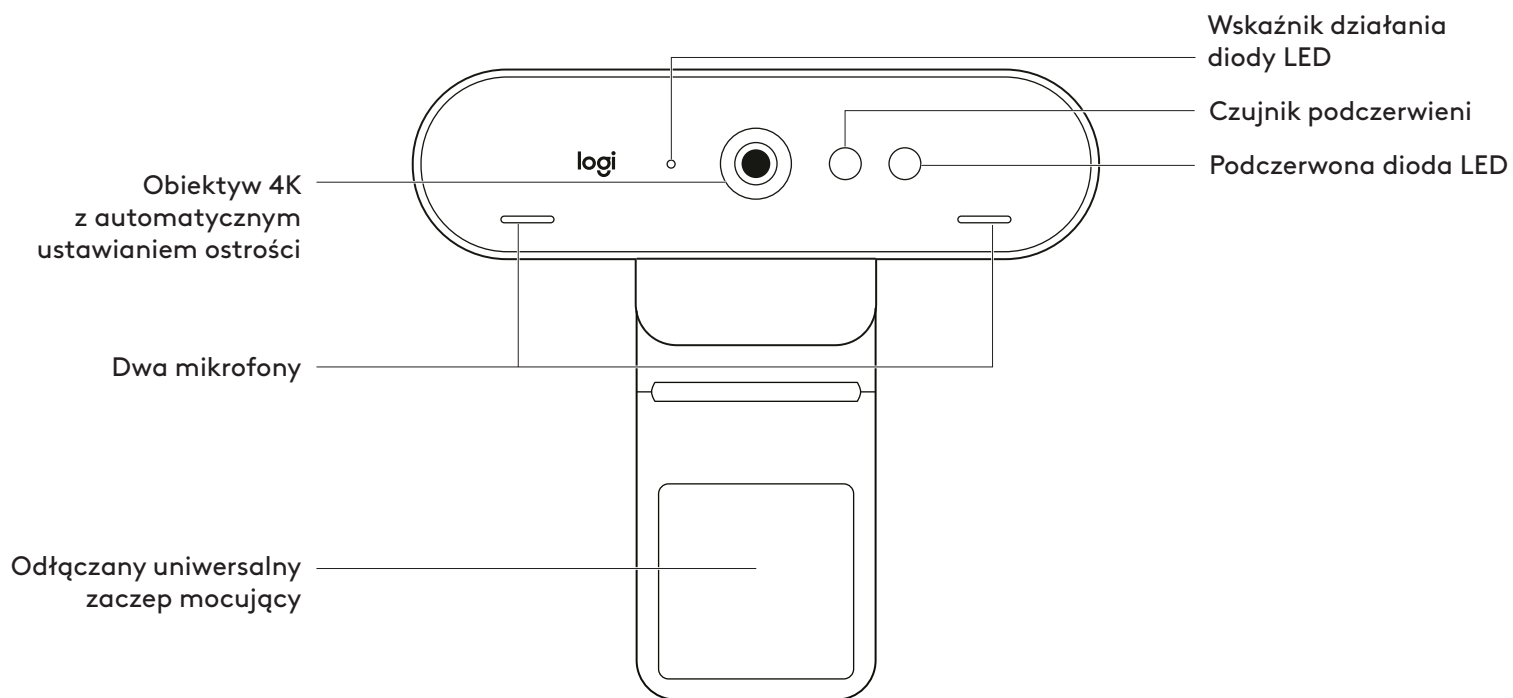


BRIO/ BRIO 4K

Setup Guide
Guide d'installation
设置指南

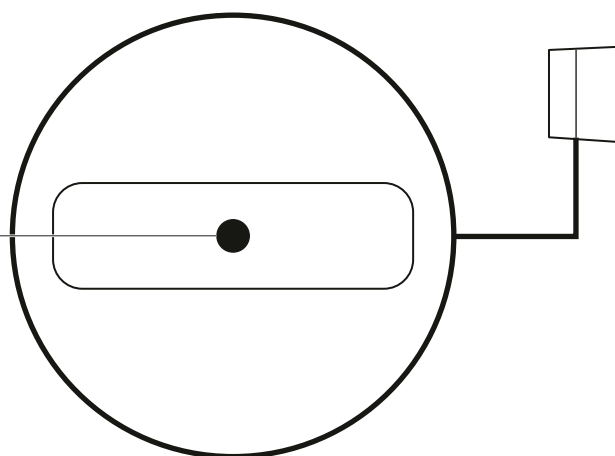


OPIS URZĄDZENIA

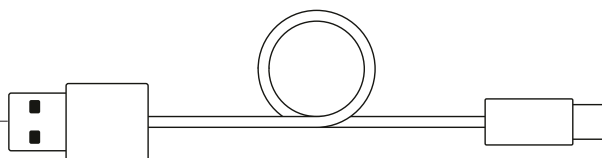


**Gwint do montażu
na statywie***

* Statyw nie wchodzi
w skład zestawu

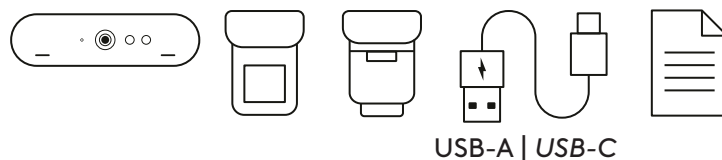


Odłączany kabel USB-A
(USB 2.0 lub 3.0)
zgodny ze złączem Type-C



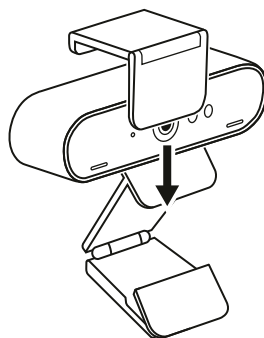
ZAWARTOŚĆ OPAKOWANIA

1. Kamera internetowa
2. Zewnętrzna osłona migawki
3. Odłączany uniwersalny zaczep mocujący (na kamerze internetowej)
4. Kabel USB-A do USB-C o długości 1,5 m
5. Dokumentacja produktu

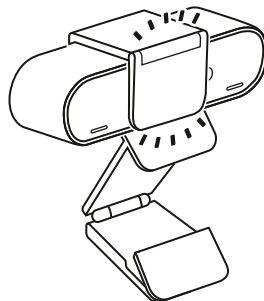


MONTOWANIE OSŁONY MIGAWKI

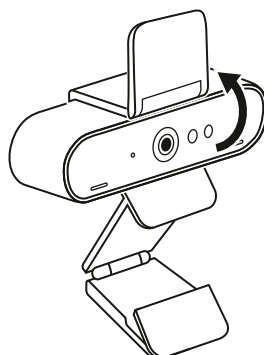
1. Dołączyć osłonę migawki nad obiektywem na kamerze internetowej, jak pokazano na ilustracji.



2. Zatrzaśnij ją z przodu kamery internetowej, bezpośrednio na środku.



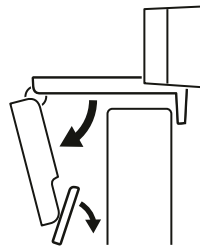
3. Ręcznie ustawi osłonę migawki tak, aby się otwierała lub zamykała w zależności od potrzeb.



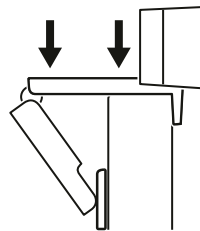
PRZYGOTOWYWANIE KAMERY INTERNETOWEJ

W celu umieszczenia na monitorze

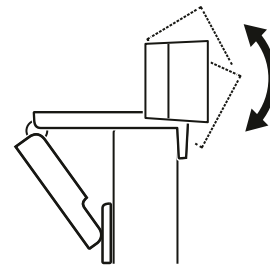
1. Umieść kamerę internetową na komputerze, laptopie lub monitorze pod kątem, który Ci odpowiada.



2. Dostosuj kamerę internetową, aby upewnić się, że stopa na uniwersalnym zaczepie mocującym znajdowała się na równi z tylną częścią urządzenia.

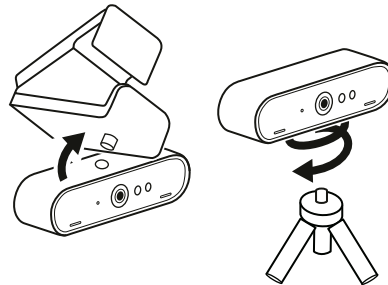


3. Ręcznie wyreguluj kamerę internetową w górę/w dół w celu uzyskania jak najlepszej pozycji do wykadrowania siebie.

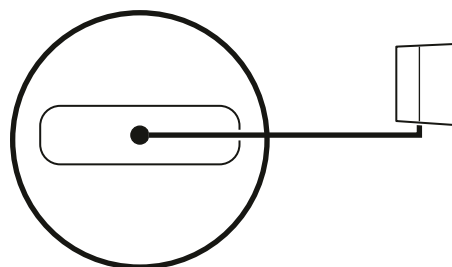


W celu umieszczenia na statywie*

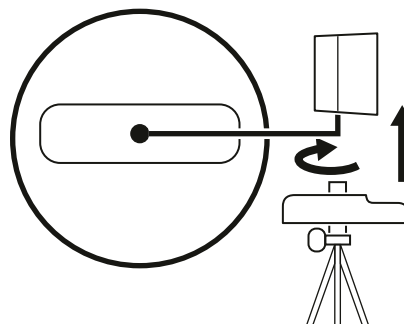
1. Wyjmij odłączany uniwersalny zaczep mocujący z kamery internetowej.



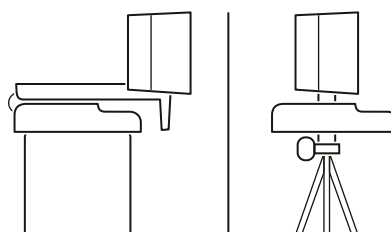
2. Zlokalizuj gwint do montażu na statywie 1/4" na dole kamery internetowej.



3. Zamocować kamerę internetową na statywie poprzez wkręcenie jej w gwint 1/4".



4. Umieść kamerę internetową ze statywem gdziekolwiek zechcesz, aby uzyskać najlepszą pozycję do kadrowania.



* Statyw nie wchodzi w skład zestawu

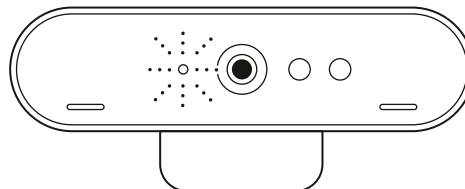
ŁĄCZENIE SIĘ Z KAMERĄ INTERNETOWĄ POPURZECZ KABEL USB-A

Podłącz końcówkę *USB-C* do kamery internetowej i złącz USB-A do portu *USB-A* komputera.



POMYŚLNIE POŁĄCZENIE

Wskaźnik działania diody LED zaświeci się, gdy kamera będzie używana przez aplikację.



WYMIARY

KAMERA INTERNETOWA:

Wysokość × szerokość × głębokość:
27 mm (1,06 cala) × 102 mm (4,02 cali)
× 27 mm (1,04 cala)

Długość przewodu: 1,5 m (5 stóp)

Waga: 63 g (2,22 uncji)

MOŻLIWY DO PRZYMOCOWANIA ZACZEP MOCUJĄCY:

Wysokość × szerokość × głębokość:
19 mm (0,75 cala) × 36 mm (1,42 cali)
× 63 mm (2,48 cala)

Waga: 44 g (1,55 oz)

logitech.com/prosupport/brio
logitech.com/prosupport/brio4k