



Instrukcja obsługi

WIELOMODELOWA INSTRUKCJA OBSŁUGI

Niniejsza instrukcja dotyczy wielu modeli marki TCL.

Wersja internetowa instrukcji może nie zawierać istotnych danych kontaktowych, które znajdują się w wersji dołączonej do monitora w opakowaniu kartonowym.

Opisane funkcje są wspólne dla większości modeli. Niektóre funkcje mogą być niedostępne w Państwa urządzeniu lub monitor może posiadać funkcje niewymienione w niniejszej instrukcji. Ilustracje w tym dokumencie mogą różnić się od rzeczywistego produktu. Prosimy o zapoznanie się z fizycznym urządzeniem.

ZGŁASZANIE ZAGROŻEŃ BEZPIECZEŃSTWA

W przypadku stwierdzenia wady bezpieczeństwa lub zastrzeżeń dotyczących bezpieczeństwa produktu:

Skontaktuj się z zespołem obsługi klienta TCL poprzez formularz na naszej stronie internetowej - kliknij «Support», a następnie «Contact Us» w sekcji Monitors.

Email: safetyeu@tcl.com

Strona internetowa: www.tcl.com

Spis treści

Ważne informacje	3	Opis terminala monitora.....	12
Podstawowe zasady bezpieczeństwa	3	Przycisk Joystick (Dźwigni)	13
Korzystanie z zasilania elektrycznego	5	Opis funkcji	13
Wskazówki Dotyczące Zdrowia Oczu.....	5	Inne informacje	15
Czyszczenie monitora.....	5	Rozwiązywanie problemów.....	15
Utylizacja i recykling produktów	6	Oświadczenie prawne.....	16
Informacje dotyczące utylizacji starego produktu	6		
M	7		
Przygotowanie i montaż	9		
Montaż na ścianie	10		
Korzystanie z monitora	11		
Połączenia.....	11		
Podłączanie do monitora	11		

Ważne informacje

Podstawowe zasady bezpieczeństwa

Przed użyciem produktu należy zapoznać się ze wszystkimi informacjami dotyczącymi bezpieczeństwa.

TCL nie ponosi odpowiedzialności za wypadki lub szkody spowodowane nieuprawnionymi zmianami, modyfikacjami lub niewłaściwym użytkowaniem produktu.

Ostrzeżenia

- **OSTRZEŻENIE:** Nie przechowywać w pobliżu źródeł wody lub miejsc z wodą, takich jak łazienki, kuchnie, piwnice, baseny itp.
- **OSTRZEŻENIE:** Należy zamontować urządzenie i umieścić je w bezpiecznym miejscu, ponieważ upadek może spowodować obrażenia ciała lub uszkodzenie sprzętu.
- **OSTRZEŻENIE:** Nie przechowywać w pobliżu źródeł promieniowania i ciepła, należy przechowywać i używać w chłodnym, suchym miejscu z odpowiednią wentylacją.
- **OSTRZEŻENIE:** Nie wolno zasłaniać ani blokować otworów wentylacyjnych z tyłu i nie wolno umieszczać urządzenia na łóżku, sofie, kocu lub podobnych przedmiotach.
- **OSTRZEŻENIE:** Nie należy przeciążać gniazda, ponieważ może to spowodować pożar lub porażenia prądem elektrycznym.
- **OSTRZEŻENIE:** Nie wolno wkładać obcych przedmiotów do urządzenia, w przeciwnym razie może to spowodować zwarcie i doprowadzić do pożaru lub porażenia prądem.
- **OSTRZEŻENIE:** Nie należy samodzielnie demontować ani naprawiać tego produktu. W przypadku awarii należy skontaktować się bezpośrednio z działem obsługi klienta.
- **OSTRZEŻENIE:** Nie należy zbyt mocno ciągnąć ani skręcać przewodu zasilającego.
- **OSTRZEŻENIE:** Zakres napięcia zasilania do pracy urządzenia jest podany na etykiecie na tylnej obudowie. W przypadku wątpliwości w zakresie dostarczanego napięcia należy skontaktować się z dystrybutorem lub lokalnym zakładem energetycznym.
- **OSTRZEŻENIE:** Gdy urządzenie nie jest używane przez dłuższy czas, należy odłączyć zasilanie, w przeciwnym razie może dojść do porażenia prądem podczas burzy.
- **OSTRZEŻENIE:** Gniazda należy montować w pobliżu urządzeń z łatwym dostępem.
- **OSTRZEŻENIE:** Jeżeli adapter zasilania/łącznik urządzenia jest używany jako urządzenie odłączające, należy zapewnić łatwy dostęp do tego urządzenia.

Jeśli urządzenie jest wyposażone w zasilacz AC:

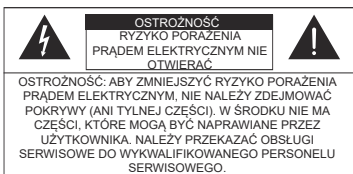
- Należy używać wyłącznie zasilacza AC dostarczonego z produktem TCL.
- Nie należy podłączać przewodu zasilającego do innych produktów.



Gniazdo zasilania należy umieścić jak najbliżej monitora, aby można było łatwo podłączać i odłączać zasilacz (przewód zasilający).

Po odłączeniu urządzenia należy zawsze odłączyć zasilacz (przewód zasilający) od gniazda zasilania.

Podstawowe zasady bezpieczeństwa



Symbol błyskawicy z grotem strzałki, umieszczony wewnątrz trójkąta równobocznego, jest przeznaczony do ostrzegania użytkownika o obecności niez izolowanego niebezpiecznego napięcia w obudowie urządzenia, które może mieć wystarczającą wielkość, powodując ryzyko porażenia prądem elektrycznym.



Wykrzyknik w trójkącie równobocznym jest przeznaczony do ostrzegania użytkownika o obecności ważnych instrukcji dotyczących obsługi i konserwacji (obsługi serwisowej) podanych w literaturze dołączonej do urządzenia.

Urządzenie musi być bezpiecznie przymocowane do stołu/podłogi/ściany zgodnie z instrukcjami instalacji, aby nie dopuścić do obrażeń ciała.

Ekran monitora

Ekran monitora zastosowany w tym produkcie jest wykonany ze szkła. W związku z tym może pęknąć, gdy produkt zostanie upuszczony lub uderzony przez inne przedmioty.

Ekran monitora to bardzo zaawansowany technologicznie produkt, który zapewnia doskonały obraz. Czasami kilka nieaktywnych pikseli może pojawić się na ekranie jako stały punkt w kolorze niebieskim, zielonym lub czerwonym. Nie ma to wpływu na wydajność produktu.

Regulacja ESD

To urządzenie spełnia kryteria wydajności ESD. W przypadku, gdy urządzenie nie powróci do normalnego działania z powodu wystąpienia wyładowania elektrostatycznego, wymagana jest reakcja użytkownika.

Mocowanie monitora na ścianie

Ostrzeżenie: Operacja ta wymaga co najmniej dwóch osób, w zależności od wymiarów monitora.

AbY zapewnić bezpieczną instalację, należy przestrzegać poniższych wskazówek bezpieczeństwa:

- Należy zwrócić uwagę, aby ściana mogła utrzymać całkowitą wagę monitora i uchwytu do montażu na ścianie.
- Należy stosować się do instrukcji montażu dołączonych do uchwytu. W przypadku niektórych modeli, przed montażem na ścianie należy wkręcić sześciokątne śruby montażowe VESA (i śruby) dostarczone z zestawem w nakrętki uchwytu ściennego z tyłu zestawu.
- Monitor musi być zainstalowany na pionowej ścianie.
- Należy używać wyłącznie wkrętów odpowiednich do materiału, z którego wykonana jest ściana.
- Kable monitora powinny być odpowiednio rozmieszczone, aby nie zachodziło niebezpieczeństwo potknięcia się o nie.

Wszystkie inne instrukcje bezpieczeństwa dotyczące naszego monitora mają również zastosowanie tutaj.

Instrukcja obsługi wielu produktów

Funkcje opisane w niniejszej instrukcji są wspólne dla większości modeli. Niektóre funkcje mogą być niedostępne w posiadanym monitorze i/lub monitor może być wyposażony w funkcje, które nie zostały opisane w niniejszej instrukcji obsługi. Ilustracje w niniejszej instrukcji mogą różnić się w zależności od produktów. Należy odnieść się do rzeczywistego produktu.

Korzystanie z zasilania elektrycznego

Należy używać z typem zasilacza podanym na etykiecie. W przypadku wątpliwości w typach zasilania należy skontaktować się z dystrybutorem lub lokalnym zakładem energetycznym.

Ostrzeżenie

- Nie należy umieszczać żadnych przedmiotów na zasilaczu (przewodzie zasilającym). Nie należy umieszczać produktu w miejscach, w których istnieje ryzyko nadepnięcia na zasilacz (przewód zasilający).
- Jeśli używany jest przedłużacz, należy zwrócić uwagę, aby całkowite natężenie prądu podłączonych do niego urządzeń nie przekraczało natężenia prądu przedłużacza. Należy również sprawdzić, czy łączna moc wszystkich urządzeń podłączonych do tego samego gniazdka ściennego nie przekracza wartości znamionowej bezpiecznika. (Dotyczy monitorów wyposażonych w przewody zasilające).
- Nie należy podłączać zbyt wielu urządzeń, ponieważ spowoduje to przeciążenie gniazd zasilania i płyt zasilających. Całkowite obciążenie systemu nie może przekraczać 80% wartości znamionowej obwodu odgałęzienia. Jeśli używany jest panel krosowy, obciążenie nie może przekraczać 80% wartości znamionowej wejścia panelu krosowego.

Wskazówki Dotyczące Zdrowia Oczu

Aby nie dopuścić do zmęczenia oczu i bólu szyi/ramienia/pleców/ramienia, które mogą wynikać z dłuższej pracy przy monitorze, zaleca się przestrzeganie poniższych wskazówek:

- Umieść monitor w odległości 20 ÷ 28 cali (około 50 ÷ 70 cm) od oczu.
- Podczas pracy przy monitorze zaleca się odpowiednie zwiększenie liczby mrugnięć, aby utrzymać oczy w stanie nawilżenia; po dłuższej pracy przy monitorze zaleca się nawilżenie oczu kroplami do oczu.
- Po dwóch godzinach pracy przy monitorze należy zrobić 20-minutową przerwę.
- Warto robić częste przerwy: należy odwrócić wzrok od monitora i przez co najmniej 20 sekund skupić się na odległym celu.
- Podczas przerw można wykonywać ćwiczenia rozciągające, aby zrelaksować szyję, ramiona, plecy i barki.

Czyszczenie monitora

Podczas czyszczenia monitora należy dokładnie przestrzegać poniższych wskazówek:

- Przed przystąpieniem do czyszczenia produktu należy ZAWSZE odłączyć przewód zasilający.
- Do czyszczenia produktu należy używać miękkiej ściereczki bawełnianej i łagodnych środków do prania. ZAWSZE należy dopilnować, aby ściereczka była wilgotna lub prawie sucha, nie wolno dopuścić do przedostania się płynu do przedniej i bocznej części obudowy.

Utylizacja i recykling produktów

Informacje dotyczące utylizacji starego produktu

Ten produkt został zaprojektowany i wyprodukowany z wysokiej jakości materiałów i komponentów, które można poddać recyklingowi do ponownego użytkowania. W tym produkcie może znajdować się ołów i rtęć. Materiały te należy utylizować zgodnie z odpowiednimi przepisami dotyczącymi ochrony środowiska. Aby uzyskać informacje na temat utylizacji lub recyklingu, należy skontaktować się z lokalnymi władzami.



Oświadczenie WEEE

[W przypadku Unii Europejskiej]

Zgodnie z dyrektywą Unii Europejskiej („UE”) w sprawie zużytego sprzętu elektrycznego i elektronicznego, dyrektywa 2012/19/EU, produkty „sprzętu elektrycznego i elektronicznego” nie kwalifikują się już do utylizacji jako odpady miejskie, a producenci sprzętu elektronicznego objętego dyrektywą mają obowiązek odbioru takich produktów po zakończeniu ich okresu użytkowania.

[W przypadku użytkowników biznesowych]

W przypadku konieczności usunięcia produktu należy skontaktować się z władzami lokalnymi w celu uzyskania informacji na temat sposobu prawidłowego recyklingu.

[W przypadku innych krajów spoza Unii Europejskiej]

Symbol e jest obowiązkowe wyłącznie w Unii Europejskiej. W przypadku konieczności usunięcia produktu należy skontaktować się z władzami lokalnymi w celu uzyskania informacji na temat sposobu prawidłowego recyklingu starego produktu.



Zgodność

Niniejsze urządzenie jest zgodne z wymaganiami określonymi w dyrektywie Rady w sprawie zbliżenia ustawodawstw państw członkowskich odnoszących się do kompatybilności elektromagnetycznej (2014/30/EU), dyrektywie niskonapięciowej (2014/35/EU), Dyrektywie ErP (2009/125/EC) i dyrektywie RoHS (2011/65/EU). Produkt przeszedł testy i został uznany za zgodny ze zharmonizowanymi normami dotyczącymi sprzętu informatycznego określonymi w dyrektywie ogłoszonej w Dzienniku Urzędowym Unii Europejskiej.



Dotyczy produktów przeznaczonych na rynek brytyjski. Niniejszym TCL oświadcza, że Monitor jest zgodny z obowiązującymi wymaganiami ustawowymi Zjednoczonego Królestwa.

Rysunki w tej instrukcji są tylko do celów informacyjnych, mogą one różnić się w zależności od produktów. Wszelkie zmiany dotyczące specyfikacji i konstrukcji mogą być wprowadzane bez uprzedzenia.

Elektro- und Elektronikgeräte

Informationen für private Haushalte



Das Elektro- und Elektronikgerätegesetz (ElektroG) enthält eine Vielzahl von Anforderungen an den Umgang mit Elektro- und Elektronikgeräten. Die wichtigsten sind hier zusammengestellt.

1. Getrennte Erfassung von Altgeräten

Elektro- und Elektronikgeräte, die zu Abfall geworden sind, werden als Altgeräte bezeichnet. Besitzer von Altgeräten haben diese einer vom unsortierten Siedlungsabfall getrennten Erfassung zuzuführen. Altgeräte gehören insbesondere nicht in den Hausmüll, sondern in spezielle Sammel- und Rückgabesysteme.

2. Möglichkeiten der Rückgabe von Altgeräten

Besitzer von Altgeräten aus privaten Haushalten können diese bei den Sammelstellen der öffentlich-rechtlichen Entsorgungsträger oder bei den von Herstellern oder Vertriebern im Sinne des ElektroG eingerichteten Rücknahmestellen unentgeltlich abgeben.

Rücknahmepflichtig sind Geschäfte mit einer Verkaufsfläche von mindestens 400 m² für Elektro- und Elektronikgeräte sowie diejenigen Lebensmittelgeschäfte mit einer Gesamtverkaufsfläche von mindestens 800 m², die mehrmals pro Jahr oder dauerhaft Elektro- und Elektronikgeräte anbieten und auf dem Markt bereitstellen. Dies gilt auch bei Vertrieb unter Verwendung von Fernkommunikationsmitteln, wenn die Lager- und Versandflächen für Elektro- und Elektronikgeräte mindestens 400 m² betragen oder die gesamten Lager- und Versandflächen mindestens 800 m² betragen. Verreiber haben die Rücknahme grundsätzlich durch geeignete Rückgabemöglichkeiten in zumutbarer Entfernung zum jeweiligen Endnutzer zu gewährleisten.

Die Möglichkeit der unentgeltlichen Rückgabe eines Altgerätes besteht bei rücknahmepflichtigen Vertreibern unter anderem dann, wenn ein neues gleichartiges Gerät, das im Wesentlichen die gleichen Funktionen erfüllt, an einen Endnutzer abgegeben wird. Wenn ein neues Gerät an einen privaten Haushalt ausgeliefert wird, kann das gleichartige Altgerät auch dort zur unentgeltlichen Abholung übergeben werden; dies gilt bei einem Vertrieb unter Verwendung von Fernkommunikationsmitteln für Geräte der Kategorien 1, 2 oder 4 gemäß § 2 Abs. 1 ElektroG, nämlich „Wärmeüberträger“, „Bildschirmgeräte“ oder „Großgeräte“ (letztere mit mindestens einer äußeren Abmessung über 50 Zentimeter). Zu einer entsprechenden Rückgabe-Absicht werden Endnutzer beim Abschluss eines Kaufvertrages befragt. Außerdem besteht die Möglichkeit der unentgeltlichen Rückgabe bei Sammelstellen der Vertreter unabhängig vom Kauf eines neuen Gerätes für solche Altgeräte, die in keiner äußeren Abmessung größer als 25 Zentimeter sind, und zwar beschränkt auf drei Altgeräte pro Geräteart.

3. Datenschutz-Hinweis

Altgeräte enthalten häufig sensible personenbezogene Daten. Dies gilt insbesondere für Geräte der Informations- und Telekommunikationstechnik wie Computer und Smartphones. Bitte beachten Sie in Ihrem eigenen Interesse, dass für die Löschung der Daten auf den zu entsorgenden Altgeräten jeder Endnutzer selbst verantwortlich ist.

4. Bedeutung des Symbols „durchgestrichene Mülltonne“



Das auf Elektro- und Elektronikgeräten regelmäßig abgebildete Symbol einer durchgestrichenen Mülltonne weist darauf hin, dass das jeweilige Gerät am Ende seiner Lebensdauer getrennt vom unsortierten Siedlungsabfall zu erfassen ist.

Przygotowanie i montaż

Ostrzeżenie

Przed wyjęciem i złożeniem monitora należy uważnie przeczytać niniejszą instrukcję:

- Aby zapewnić bezpieczeństwo i wydajność produktu, należy zawsze używać oryginalnych komponentów dostarczonych w zestawie.
- Gwarancja nie obejmuje uszkodzeń lub obrażeń ciała spowodowanych przez niezatwierdzone komponenty.
- Mogą wystąpić zakłócenia wyświetlania lub obrazu na ekranie.
- Ilustracje w niniejszej instrukcji obsługi przedstawiają typowe procedury, które mogą się różnić w zależności od monitora.
- Nie należy dokręcać śrub z nadmierną siłą, ponieważ może to spowodować uszkodzenie monitora. Takie uszkodzenia nie będą objęte gwarancją na produkt.
- Trzymanie podstawy do góry nogami może spowodować upadek lub obrażenia ciała. Takie uszkodzenia nie będą objęte gwarancją na produkt.
- Nie należy przykładać nadmiernej siły do ekranu podczas podnoszenia lub przenoszenia monitora, ponieważ może to spowodować jego uszkodzenie.
- Zaniedbanie, brak nadzoru, brak konserwacji lub konserwacja produktu niezgodna z instrukcjami użytkownika producenta nie są objęte gwarancją na produkt.
- Modyfikacje i zmiany monitora do użytku w kraju innym niż ten, dla którego został pierwotnie zaprojektowany i wyprodukowany, a także wszelkie pogorszenie jakości spowodowane tymi modyfikacjami nie są objęte gwarancją na produkt.
- Modyfikacje i zmiany monitora (otwarte lub zdemontowane), które zostały przeprowadzone przez stronę trzecią, przez przedsiębiorstwo niezatwierdzone przez producenta lub przez osobę fizyczną. Takie uszkodzenia nie będą objęte gwarancją na produkt.
- Konserwacja i naprawy wykonywane lub podejmowane przez osoby inne niż producent lub centrum serwisowe zatwierdzone przez producenta nie są objęte gwarancją na produkt.
- Instalacja lub użytkowanie monitora niezgodne z normami technicznymi lub bezpieczeństwa oraz przepisami obowiązującymi w kraju, w którym jest on instalowany i użytkowany, nie są objęte gwarancją na produkt.
- Gwarancja na produkt nie obejmuje wirusów komputerowych lub korzystania przez monitor z oprogramowania, które nie zostało prawidłowo dostarczone lub zainstalowane.
- Wady estetyczne, w szczególności zadrapania, ślady wstrząsów itp. spowodowane na zewnętrznych częściach monitora, które nie zakłócają jego działania, nie są objęte gwarancją na produkt.
- Wady spowodowane inwazją pasożytów lub owadów nie są objęte gwarancją na produkt.

Montaż na ścianie

Ostrzeżenie

Nie należy nigdy umieszczać monitora w niestabilnym miejscu. Może nastąpić upadek telewizora, który może spowodować poważne obrażenia ciała lub śmierć. Większości urazów, zwłaszcza u dzieci, można uniknąć poprzez proste środki ostrożności, np:

- Należy zwrócić uwagę, aby ściana mogła utrzymać całkowitą wagę monitora i uchwyty do montażu na ścianie.
- Należy stosować się do instrukcji montażu dołączonych do uchwyty. W przypadku niektórych modeli przed montażem na ścianie należy wkręcić dołączone do zestawu śruby VESA w nakrętki uchwyty ściennego z tyłu zestawu.
- Jeśli z przyczyn osobistych brakuje śrub, należy użyć zalecanych śrub (patrz sekcja dotycząca montażu na ścianie w instrukcji obsługi lub skróconej instrukcji obsługi dołączonej do opakowania z akcesoriami), a śruby powinny pasować do materiału ściany.
- Należy wyłącznie wybierać meble (zalecane w instrukcji obsługi lub skróconej instrukcji obsługi dołączonej do opakowania z akcesoriami), które są w stanie bezpiecznie utrzymać zestaw monitorów.
- Monitor musi być zainstalowany na pionowej ścianie.
- Zestaw monitora nie powinien być przewieszony przez krawędź mebla podpierającego.
- Nie należy umieszczać monitora na wysokich meblach (takich jak szafki lub regały) bez zabezpieczenia mebli i monitora odpowiednim wspornikiem.
- Nie należy umieszczać zestawu monitora na tkaninie lub innych materiałach, które mogą znajdować się między zestawem monitora a meblami.
- Przewody i kable podłączone do monitora należy ZAWSZE układać w taki sposób, aby nie było ryzyka potknięcia się.

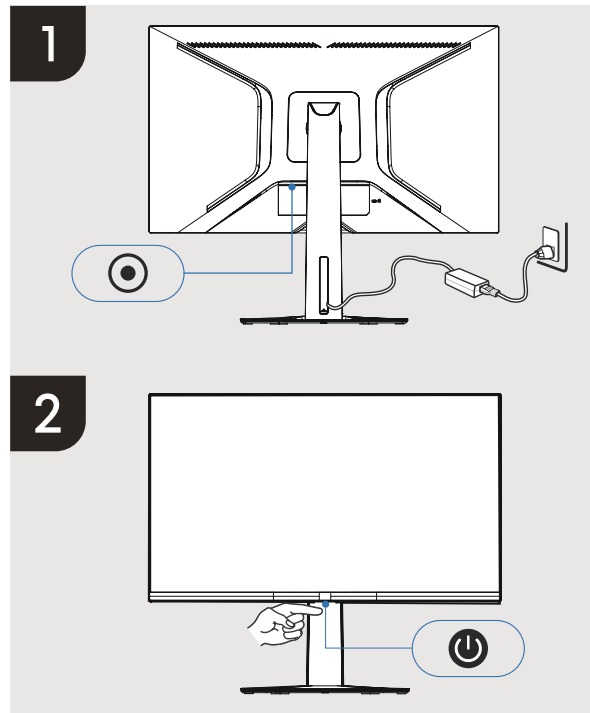
Uwaga: Wszystkie inne instrukcje bezpieczeństwa dotyczące naszego monitora mają również zastosowanie tutaj. W przypadku zatrzymania i zmiany miejsca montażu istniejącego zestawu monitora należy zastosować takie same środki ostrożności jak powyżej.

Korzystanie z monitora

Połączenia

Podłączanie do monitora

1. Przed podłączeniem do monitora sprawdzić, czy komputer/laptop jest wyłączony
2. Podłączyć kabel monitora do odpowiedniego gniazda komputera/laptopa.
3. Podłączyć przewód zasilający do wejścia AC.
4. Podłączyć drugi koniec do komputera/laptopa.
5. Podłączyć przewód zasilający do gniazdka elektrycznego.
6. Nacisnąć środkowy przycisk joystick (dźwigni), aby wyłączyć monitor.
7. Monitor zidentyfikuje sygnał i wyświetli obraz po włączeniu komputera/laptopa.



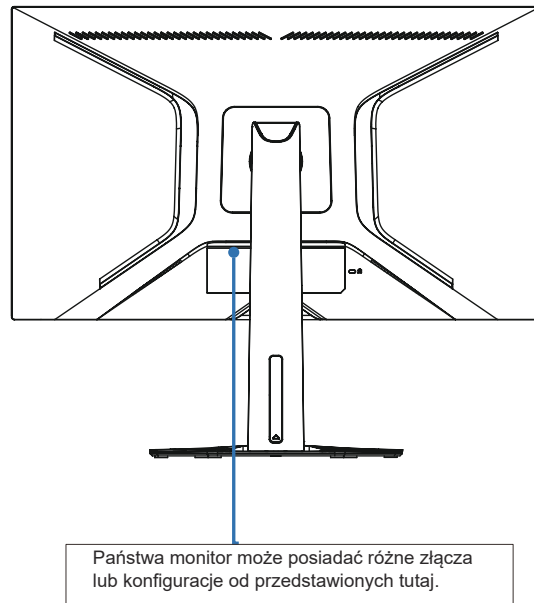
Dostępność złączy może różnić się w zależności od modelu.

Połączenia

Opis terminala monitora

Uwaga: Umieszczenie przycisków i złączy może się różnić w zależności od modelu monitora.

 19V	Gniazdo wejściowe zasilania monitora
UPSTREAM	Port umożliwiający przesyłanie danych z USB-B do komputera/laptopa
 5V --- 0.9A	Interfejs USB
HDMI™	Port dostępu do sygnału HDMI
DP	Interfejs wejściowy sygnału DP
TYPE-C (maks. 90 W)	Interfejs wejściowy typu C (wyjście typu C: 5VDC/3A, 9VDC/3A, 12VDC/3A, 15VDC/3A, 20VDC/3A)
Headphone	Gniazdo wyjściowe audio

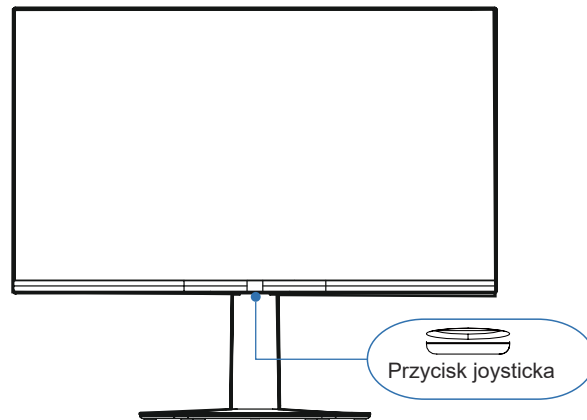


Przycisk Joystick (Dźwigni)

Opis funkcji

Poniżej znajdują się przyciski kierunkowe nawigacji i przycisk Power (Zasilania) na spodzie monitora, które mogą być często używane.

	Instrukcja
Włączenie	Krótkie naciśnięcie środka przycisku.
Wyłączenie	Długie naciśnięcie środka przycisku przez 3 sekundy.
Kontrolka	Kontrolka gaśnie po wyłączeniu monitora
	Kontrolka świeci na pomarańczowo, gdy monitor znajduje się w stanie gotowości
	Kontrolka zmienia kolor na biały, gdy nie ma sygnału wejściowego do monitora
	Kontrolka gaśnie, gdy jest sygnał wejściowy do monitora



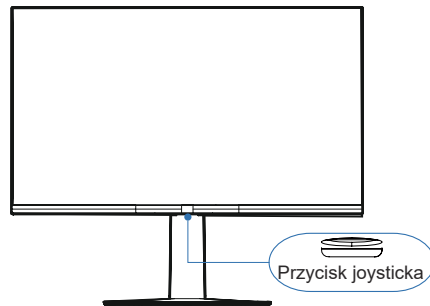
Opisane w niniejszej instrukcji funkcje są wspólne dla większości modeli. Niektóre funkcje mogą być niedostępne w Państwa monitorze i/lub monitor może posiadać funkcje niewymienione w niniejszej instrukcji obsługi.

Opis funkcji

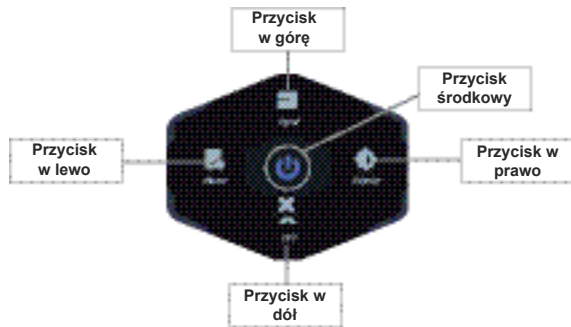
<p>Przycisk środkowy (Naciśnij środek przycisku joystick (dźwigni))</p>	<ul style="list-style-type: none"> Można włączyć/wyłączyć monitor. Gdy monitor jest ON (WŁĄCZONY): krótkie naciśnięcie powoduje przejście do menu nawigacji.
<p>Przycisk w lewo (Przełączyć przycisk joystick (dźwigni) w lewo)</p>	<ul style="list-style-type: none"> Gdy monitor jest ON (WŁĄCZONY): krótkie naciśnięcie powoduje przejście do menu nawigacji. Po uruchomieniu menu nawigacji przełącznikiem w lewo można WSTRZĄSNAĆ do poprzedniego kroku lub ZAMKNAĆ menu nawigacji.
<p>Przycisk w prawo (Przełączyć przycisk joystick (dźwigni) w prawo)</p>	<ul style="list-style-type: none"> Gdy monitor jest ON (WŁĄCZONY): krótkie naciśnięcie powoduje przejście do menu nawigacji. Po uruchomieniu menu nawigacji przełączyć w prawo, aby przejść do opcji wyświetlania lub POTWIERDŹ, aby przejść do następnego kroku (ustawienie domyślne, które można zmienić zgodnie z instrukcjami Menu Funkcji OSD).
<p>Przycisk w górę (Przełączyć przycisk joystick (dźwigni) na tylną przednią część monitora)</p>	<ul style="list-style-type: none"> Gdy monitor jest ON (WŁĄCZONY): krótkie naciśnięcie powoduje przejście do menu nawigacji. Po uruchomieniu menu nawigacji, przełączając w kierunku strony ekranu, można przejść do opcji wejścia (ustawienie domyślne, które można zmienić zgodnie z instrukcjami Menu Funkcji OSD)
<p>Przycisk w dół (Przełączyć przycisk joystick (dźwigni) na stronę ekranu monitora)</p>	<ul style="list-style-type: none"> Gdy monitor jest ON (WŁĄCZONY): krótkie naciśnięcie powoduje przejście do menu nawigacji. Aby zamknąć menu nawigacji, należy przełączyć kierunek w jedną stronę ekranu monitora.

UWAGI: Nie naciskaj przycisku joystick (joysticka) bezpośrednio na pulpit, ponieważ może to spowodować jego uszkodzenie.

The features described in this manual are common to most models. Some features may not be available in your Monitor and/or your Monitor may include features that are not described in this user manual.



W stanie ON (WŁĄCZONYM) można przełączać każdy kierunek, aby uruchomić menu nawigacji i dostosować według instrukcji.



Inne informacje

Rozwiązywanie problemów

Przed zgłoszeniem zapotrzebowania na usługę należy sprawdzić poniższą listę.

Kiedy kontrolka zasilania jest wyłączona:

- Sprawdzić, czy przewód zasilający został prawidłowo podłączony do gniazda zasilania i gniazda zasilania w monitorze.
- Sprawdzić, czy przycisk Power (Zasilania) został prawidłowo naciśnięty.

Kiedy plug and play nie działa:

- Sprawdzić, czy komputer jest odpowiednio dopasowany.
- Sprawdzić, czy karta graficzna jest odpowiednio dopasowana.

Kiedy obraz jest zbyt ciemny, zbyt jasny lub przyciemniony:

- Sprawdzić regulację kolorów.
- Sprawdzić ustawienie jasności.
- Sprawdzić funkcję ostrości.

Kiedy istnieją migotanie ekranu lub zmarszczki na obrazie:

- Należy sprawdzić, czy monitor nie jest zakłócany przez urządzenia elektryczne.

Kiedy obraz nie jest wyświetlany, gdy kontrolka zasilania jest włączona:

- Sprawdzić, czy zasilanie komputera jest włączone.
- Sprawdzić, czy karta graficzna jest prawidłowo włożona.
- Sprawdzić, czy komputer jest uruchomiony, naciskając przycisk CapsLock na klawiaturze komputera i obserwując kontrolkę.

Kiedy kolor lub dźwięk są nieprawidłowe:

- Przywrócić domyślne ustawienia fabryczne kolorów lub dźwięku w ustawieniach.

Uwaga: Jeśli powyższe czynności nie rozwiążą problemu technicznego, należy zapoznać się z kartą gwarancyjną w celu uzyskania informacji serwisowych.

[Oświadczenie prawne] firmy TCL - producenta obecnego monitora

Niektóre funkcje, aplikacje i usługi mogą nie być dostępne na wszystkich urządzeniach lub we wszystkich regionach ze względu na różną funkcjonalność produktów obejmujących usługi monitora i ograniczenia dostępnej zawartości. Niektóre funkcje monitora mogą również wymagać dodatkowych urządzeń lub opłat członkowskich, które są nabywane oddzielnie. Więcej informacji na temat konkretnych urządzeń i dostępności treści można znaleźć na naszej stronie internetowej. Usługi i dostępności treści za pośrednictwem monitora mogą od czasu do czasu ulec zmianie bez wcześniejszego powiadomienia.

Wszystkie treści i usługi dostępne za pośrednictwem tego urządzenia należą do osób trzecich i są chronione prawami autorskimi, patentami, znakami towarowymi i/lub innymi prawami własności intelektualnej. Takie treści i usługi są dostarczane wyłącznie do osobistego, niekomercyjnego użytku. Użytkownik nie może korzystać z żadnych treści lub usług w sposób, który nie został autoryzowany przez właściciela treści lub dostawcę usług. Nie ograniczając powyższego, użytkownik nie może modyfikować, kopiować, powielać, ponownie publikować, przesyłać, przysyłać, tłumaczyć, sprzedawać, tworzyć dzieł pochodnych, wykorzystywać ani rozpowszechniać w jakikolwiek sposób lub za pośrednictwem jakiegokolwiek medium treści lub usług wyświetlanych za pośrednictwem Urządzenia, chyba że zostanie do tego wyraźnie upoważniony przez właściciela odpowiedniej treści lub dostawcę usług. Usługi osób trzecich mogą zostać zmienione, zawieszane, usunięte, zakończone lub przerwane, lub dostęp do nich może być wyłączony, w dowolnym momencie bez uprzedzenia, a TCL nie składa żadnych oświadczeń ani gwarancji, że którykolwiek z treści lub usług będzie nadal dostępny przez dowolny okres. Treści i usługi są przysyłane przez osoby trzecie za pośrednictwem sieci i urządzeń transmisyjnych, nad którymi TCL nie ma kontroli.

Nie ograniczając ogólnego charakteru tego zrzeczenia się odpowiedzialności, TCL wyraźnie zrzeka się wszelkiej odpowiedzialności za jakiegokolwiek modyfikacje, przerwy, wyłączenie, usunięcie lub zawieszenie jakiegokolwiek treści lub usługi dostępnej za pośrednictwem tego urządzenia. TCL może nałożyć ograniczenia na korzystanie lub dostęp do niektórych usług lub treści, w każdym przypadku i bez

powiadomienia lub odpowiedzialności. TCL nie ponosi odpowiedzialności za obsługę klienta związaną z treścią i usługami. Wszelkie pytania lub wnioski o usługi związane z treściami lub usługami należy kierować bezpośrednio do odpowiednich dostawców treści i usług.

UŻYTKOWNIK WYRAŹNIE PRZYJMUJE DO WIADOMOŚCI I ZGADZA SIĘ, ŻE KORZYSTANIE ZE SPRZĘTU ODBYWA SIĘ NA JEGO WYŁĄCZNE RYZYKO ORAZ ŻE CAŁE RYZYKO ZWIĄZANE Z ZADAWALAJĄCĄ JAKOŚCIĄ, WYDAJNOŚCIĄ I DOKŁADNOŚCIĄ SPOCZYWA NA UŻYTKOWNIKU. URZĄDZENIE ORAZ WSZELKIE TREŚCI I USŁUGI STRON TRZECICH SĄ DOSTARCZANE W STANIE, W JAKIM SIĘ ZNAJDUJĄ, BEZ ŻADNEJ GWARANCJI, ZARÓWNO WYRAŹNIEJ, JAK I DOROZUMIANEJ. TCL WYRAŹNIE ZRZEKA SIĘ WSZELKICH GWARANCJI I WARUNKÓW W ODNIESIENIU DO URZĄDZENIA ORAZ WSZELKICH TREŚCI I USŁUG, ZARÓWNO WYRAŹNYCH, JAK I DOROZUMIANYCH, W TYM MIĘDZY INNYMI GWARANCJI PRZYDATNOŚCI HANDLOWEJ, ZADAWALAJĄCEJ JAKOŚCI, PRZYDATNOŚCI DO OKREŚLONEGO CELU, DOKŁADNOŚCI, CICHEGO KORZYSTANIA I NIENARUSZANIA PRAW OSÓB TRZECICH. TCL NIE GWARANTUJE DOKŁADNOŚCI, WAŻNOŚCI, AKTUALNOŚCI, ZGODNOŚCI Z PRAWEM LUB KOMPLETNOŚCI TREŚCI LUB USŁUG DOSTĘPNYCH ZA POŚREDNICTWEM URZĄDZENIA, ANI ŻE URZĄDZENIE, TREŚĆ LUB USŁUGI SPEŁNIA PAŃSTWA WYMAGANIA, ANI ŻE DZIAŁANIE URZĄDZENIA LUB USŁUG BĘDZIE NIEPRZERWANE LUB WOLNE OD BŁĘDÓW. W ŻADNYM WYPADKU, W TYM ZANIEDBANIA, TCL NIE PONOSI ODPOWIEDZIALNOŚCI ZA WSZELKIE BEZPOŚREDNIE, POŚREDNIE, PRZYPADKOWE, SPECJALNE LUB WTÓRNE SZKODY, KOSZTY OBSŁUGI PRAWNEJ, WYDATKI LUB JAKIEKOLWIEK INNE SZKODY, WYNIKAJĄCE Z UMOWY LUB CZYNU NIEDOZWOLONEGO, WYNIKAJĄCE Z LUB W ZWIĄZKU Z INFORMACJAMI ZAWARTYMI W URZĄDZENIU LUB KORZYSTANIEM Z URZĄDZENIA LUB JAKIKOLWIEK TREŚCI LUB USŁUG, DO KTÓRYCH UŻYTKOWNIK LUB OSOBA TRZECIA UZYSKAŁA DOSTĘP NAWET JEŚLI TCL ZOSTAŁ POINFORMOWANY O MOŻLIWOŚCI WYSTĄPIENIA TAKICH SZKÓD.