

witt
eGNITE Control 13”



Instrukcja obsługi

GRATULUJEMY

zakupu nowego produktu Witt.

Dziękujemy za wybranie marki Witt. Przed rozpoczęciem użytkowania nowego produktu prosimy o uważne przeczytanie niniejszej instrukcji, aby zapoznać się z zasadami bezpiecznej obsługi funkcji oferowanych przez nowy produkt.

Spis treści

INSTRUKCJE BEZPIECZEŃSTWA	4
MONTAŻ	8
KORZYSTANIE Z PANELU STERUJĄCEGO	9
KODY BŁĘDÓW PANELU STERUJĄCEGO	11
CZYSZCZENIE I KONSERWACJA	11
GWARANCJA I SERWIS	13
UTYLIZACJA.....	15

INSTRUKCJE BEZPIECZEŃSTWA

INFORMACJE OGÓLNE

WAŻNE

Przed użyciem należy uważnie przeczytać niniejszą instrukcję. Przed podłączeniem urządzenia do źródła zasilania należy zapoznać się z jego obsługą. Niniejszą instrukcję należy zachować do wykorzystania w przyszłości.

WAŻNE

Nie należy używać pieca do pizzy, jeśli nie wszystkie części są na swoim miejscu, a piec do pizzy nie został zmontowany zgodnie z instrukcją montażu.

WAŻNE

Nie należy używać urządzenia, jeśli piec do pizzy lub przewód zasilający są uszkodzone.

DLA TWOJEGO BEZPIECZEŃSTWA

Nieprzestrzeganie instrukcji może spowodować pożar lub wybuch, który może doprowadzić do poważnych obrażeń ciała, śmierci lub zniszczenia mienia.

UWAGA:

Łatwo dostępne części urządzenia mogą być bardzo gorące. Należy trzymać małe dzieci z dala od urządzenia. **NIE MODYFIKOWAĆ** tego pieca do pizzy. Części zaplombowane przez producenta lub jego przedstawiciela nie mogą być modyfikowane przez użytkownika.

- Nieprzestrzeganie tych informacji może spowodować pożar, prowadzący do śmierci lub poważnych obrażeń ciała.
- **NIE KORZYSTAĆ Z ADAPTERÓW.**
- Używać wyłącznie w dobrze wentylowanych pomieszczeniach.

Bezpieczeństwo dzieci

- Trzymaj dzieci z dala od urządzenia, gdy jest gorące lub w trakcie użytkowania.
- Nie pozwalaj dzieciom na korzystanie z urządzenia.
- Zawsze upewnij się, że w pobliżu urządzenia nie są wykonywane żadne czynności sportowe ani fizyczne podczas jego użytkowania oraz gdy jest jeszcze gorące.
- Dzieciom nie wolno bawić się urządzeniem.
- Czyszczenie i konserwacja urządzenia nie powinny być wykonywane przez dzieci, chyba że mają one powyżej 8 lat i są pod nadzorem.

- Urządzenie i jego przewód powinny być przechowywane w miejscu niedostępnym dla dzieci.

Instalacja i montaż

- Podczas montażu urządzenia należy nosić odpowiednią odzież ochronną.
- Należy postępować zgodnie z instrukcją montażu zawartą w niniejszej instrukcji obsługi.
- Należy uważać, aby nie skręcać niepotrzebnie przewodu zasilającego.
- Należy unikać zamaczania źródeł zasilania. Zawsze powinny one pozostawać suche.
- Należy upewnić się, że przewód zasilający nie jest splątany ani uszkodzony. Nie należy używać urządzenia, jeśli przewód zasilający wykazuje jakiegokolwiek oznaki uszkodzenia.
- Urządzenie zawsze należy trzymać z dala o materiałów łatwopalnych.
- Urządzenie należy ustawić na równej powierzchni, zapewniającej stabilność.

Bezpieczeństwo elektryczne:

- Urządzenie musi być zasilane przez wyłącznik różnicowoprądowy (RCD) o znamionowym prądzie różnicowym nieprzekraczającym 30 mA.
Uwaga: większość nowoczesnych domów posiada takie urządzenie w standardzie.

WAŻNE

Urządzenie można podłączać wyłącznie do prawidłowo zainstalowanego i uziemionego gniazdka

- Nie dotykaj wtyczki mokrymi rękami! Zawsze odłączaj urządzenie z zasilania ciągnąc za wtyczkę, a nie za kabel.
- Ostrożnie obchodź się z kablem zasilającym. Nie zginaj, nie zgniataj, nie ciągnij ani nie przejeżdżaj po kablu zasilającym, chroń go przed ostrymi krawędziami, olejem i wysoką temperaturą.
- Nie podnosić urządzenia za pomocą przewodu ani nie używaj przewodu do celów innych niż przewidziane.
- Przed każdym użyciem sprawdź stan techniczny wtyczki i przewodu.
- W przypadku zaobserwowania uszkodzenia przewodu zasilającego należy natychmiast odłączyć urządzenie.
Nigdy nie używaj urządzenia, jeśli przewód zasilający jest uszkodzony.
- Upewnij się, że urządzenie jest odłączone od zasilania, gdy nie jest używane.
- Jeśli przewód zasilający jest uszkodzony, należy go wymienić u producenta, jego przedstawiciela serwisowego lub podobnie wykwalifikowanych osób, aby uniknąć zagrożenia.

Korzystanie z przedłużaczy:

- Używaj wyłącznie przedłużaczy z uziemieniem, dopuszczonych do użytku na zewnątrz (przewodu o przekroju 1,5 mm²; maksymalna długość przedłużacza wynosi 4 m).
- Przed użyciem sprawdź, czy przedłużacz nie jest uszkodzony.
- Nie używaj przedłużacza, który nie ma uziemionej wtyczki.
- W przypadku korzystania z długich przedłużaczy należy przed użyciem całkowicie rozwinąć przedłużacz.
- Nie pozostawiaj przedłużacza zwiniętego w obudowie podczas korzystania z urządzenia.
- Przed użyciem urządzenia należy zapoznać się z lokalnymi przepisami i regulacjami.
- Wszystkie połączenia elektryczne powinny być suche i nie powinny stykać się z podłożem.
- Upewnij się, że przewód/przedłużacz nie stwarza ryzyka potknięcia się. Umieść przewód w odpowiedzialny sposób.

WAŻNE

Urządzenie Witt eGNITE Control 13" bardzo się nagrzewa i nie należy go przenosić podczas użytkowania. Elementy łatwo dostępne również mogą być bardzo gorące. Trzymaj małe dzieci i zwierzęta z dala od urządzenia.

ZASTOSOWANIE ZGODNE Z PRZEZNACZENIEM:

- Urządzenie jest przeznaczone do przygotowywania/grillowania potraw.
- Urządzenie nie jest przeznaczone do użytku komercyjnego.
- Nie używać podczas deszczu.
- Nie używać węgla drzewnego, brykietów, paliwa płynnego, skały lawowej, paliwa ani żadnych innych rodzajów materiałów palnych.
- Urządzenie należy używać wyłącznie zgodnie z instrukcją obsługi. Niewłaściwe użytkowanie piekarnika może spowodować pożar, porażenie prądem lub obrażenia.
- W przypadku pożaru tłuszczu należy zamknąć pokrywę, wyłączyć urządzenie, odłączyć urządzenie od źródła zasilania i pozostawić pokrywę zamkniętą do czasu ugaszenia pożaru. Nie należy używać płynów do gaszenia płomieni.
- Urządzenie jest przeznaczone wyłącznie do użytkowania jako urządzenie wolnostojące.
- Urządzenie może być używane przez osoby o ograniczonych zdolnościach fizycznych, sensorycznych lub umysłowych lub osoby nieposiadające doświadczenia i wiedzy, jeśli zostały one przeszkolone lub poinstruowane w zakresie bezpiecznego użytkowania i rozumieją związane z tym zagrożenia.

Obsługa:

- Nie używaj urządzenia w wilgotnym lub mokrym otoczeniu.
- Nie używaj urządzenia w pobliżu basenu lub innych otwartych zbiorników wodnych.
- Podczas używania urządzenia na delikatnych powierzchniach, takich jak drewniane stoły lub obrusy, zalecamy użycie podkładki lub podobnego zabezpieczenia stołu.

WAŻNE

Nie pozostawiaj urządzenia Witt eGNITE Control 13" bez nadzoru podczas użytkowania.

WAŻNE

Podczas użytkowania urządzenia Witt eGNITE Control 13" należy nosić odpowiednią odzież ochronną. Obejmuje to między innymi rękawice do grillowania, okulary ochronne, długie rękawy.

WAŻNE

W przypadku pojawienia się płomieni nie należy gasić ognia wodą. Należy wyłączyć urządzenie, odłączyć przewód zasilający i zamknąć drzwiczki. Należy poczekać, aż urządzenie całkowicie ostygnie.

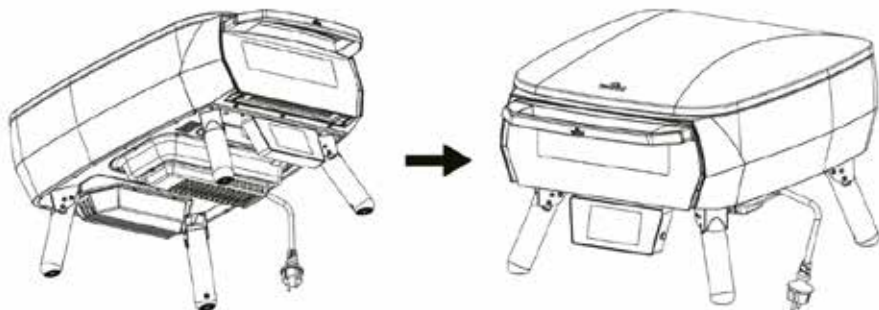
- Przed pierwszym użyciem urządzenia należy je rozgrzać, przy zamkniętej pokrywie, do maksymalnej temperatury przez co najmniej 15 minut.

Postępowanie po użyciu/czyszczenie:

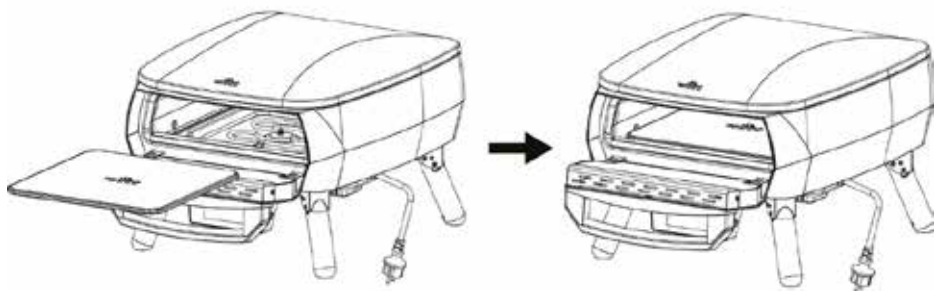
- Przed pierwszym użyciem należy wyczyścić urządzenie i upewnić się, że na produkcie nie pozostały żadne elementy opakowania.
- Przed przeniesieniem lub czyszczeniem urządzenia należy je wyłączyć i pozostawić do całkowitego ostygnięcia.
- Po każdym użyciu należy opróżnić i wyczyścić tackę na tłuszcz.
- Urządzenie należy myć wyłącznie ręcznie, używając wilgotnej ściereczki. Żadnego z elementów urządzenia nie wolno myć w zmywarce.
- Urządzenie przykrywać dopiero po całkowitym ostygnięciu.

MONTAŻ

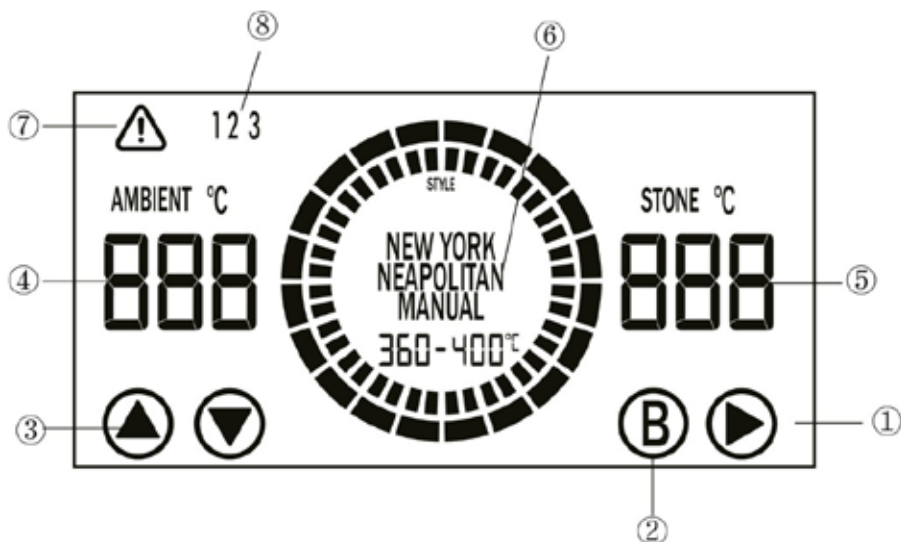
1. Całkowicie rozstawić nóżki, a następnie odwrócić i postawić urządzenia na płaskiej, stabilnej powierzchni.



2. Zdjąć opakowanie z kamienia do pizzy i włożyć kamień do środka urządzenia, umieszczając go poziomo.



KORZYSTANIE Z PANELU STERUJĄCEGO



(1): Przycisk START/STOP (1) - Uruchamia / zatrzymuje grzanie.

(2): Przycisk BOOST (2) - Aktywuje funkcję wymuszonego ogrzewania. Jeśli spód pizzy nie piecze się równomiernie z wierzchem, można użyć funkcji Boost, aby ponownie rozgrzać kamień.

(3): Przycisk wyboru trybu (3) - Usłuży do wyboru trybu pieczenia pizzy. Tryby pieczenia pizzy obejmują: Ręczny > Neapolitany Roman > New York > Detroit Style > Greek Style > Chicago Style > Ręczny.

- Naciśnij i przytrzymaj przycisk UP przez 3 sekundy, aby przełączyć się między °C a °F.
- Naciśnij i przytrzymaj przycisk DOWN przez 3 sekundy, aby wyłączyć ekran i przejść do trybu czuwania (wyświetlacz całkowicie wyłączony).
- Jeśli urządzenie nie nagrzewa się i przez 15 minut nie ma żadnych operacji na wyświetlaczu, wyświetlacz automatycznie przejdzie w tryb czuwania.
- W trybie czuwania dotknij dowolnego miejsca na wyświetlaczu, aby go wybudzić.

(4): Temperatura komory (4) - Wyświetla aktualną temperaturę wewnątrz komory urządzenia lub ustawioną temperaturę. Temperatury nie można regulować. W stanie pierwotnym wyświetla aktualną wykrytą temperaturę.

(5) : Temperatura kamienia (5) - Wyświetla aktualną temperaturę kamienia do pizzy lub, w trybie ręcznym, przesunąć palcem w górę lub w dół, aby ustawić temperaturę.

(6) : Tryb pizzy (6) - Wyświetla aktualnie wybrany tryb pizzy.

Tryby można wybierać, przesuwając palcem w górę lub w dół tylko wtedy, gdy grzanie jest wyłączone.

(7) : Wskaźnik błędu (7) - Zapali się, gdy wystąpi błąd.

(8) : Typ błędu (8) - Odpowiednia ikona typu błędu zapala się, gdy wykryty zostanie powiązany błąd (typ 1/2/3...).

Instrukcja obsługi trybu ustawień wstępnych (na przykładzie trybu pizzy Neapolitan)

Sposób postępowania

1. Użyj przycisku wyboru trybu (3) lub przesunij palcem po ikonie (6) aby wybrać tryb Neapolitan. Po 1 sekundzie wybór zostanie automatycznie potwierdzony.
2. Następnie naciśnij przycisk START/STOP (1), aby rozpocząć nagrzewanie.
3. Wewnętrzny pierścień wyświetla postęp nagrzewania.
4. Gdy temperatura osiągnie 360 °C, zapali się zielony segment i wyemitowany zostanie sygnał dźwiękowy.

Tryb pieczenia pizzy	Neapolitan	Roman	New York	Detroit Style	Greek Stylee	Chicago Style
Zakres temperatur ustawiony fabrycznie °C	420-460	350-380	280-310	230-260	290-320	240-270
Czas pieczenia	90-120 s	90-120 s	5-7 min.	10 min.	8-12 min.	25 min.

Instrukcja obsługi trybu ręcznego

1. Użyj przycisku wyboru trybu (3) lub przesunij palcem po ikonie (6), aby wybrać tryb Ręczny. Po 1 sekundzie wybór zostanie automatycznie potwierdzony.
2. Przesunij palcem po ikonie (3), aby ustawić temperaturę kamienia do pizzy. Ustawiona temperatura zostanie automatycznie potwierdzona po 3 sekundach. Temperaturę kamienia do pizzy można ustawić tylko wtedy, gdy nagrzewanie jest wyłączone. (Zakres temperatur, które można ustawić: od 50°C do 450°C).
3. Gdy temperatura kamienia do pizzy osiągnie ustawioną wartość, aktualna temperatura zamiga trzy razy i wyemitowany zostanie sygnał dźwiękowy.

KODY BŁĘDÓW PANELU STERUJĄCEGO

Kod błędu	Przyczyna błędu	Rozwiązanie
1	Błąd termopary typu K (temperatura komory)	Skontaktować się z biurem obsługi klienta.
2	Błąd termopary typu K (temperatura kamienia)	Skontaktować się z biurem obsługi klienta.
3	Błąd NTC	Skontaktować się z biurem obsługi klienta.
4	Alarm przegrzania, gdy temperatura termopary typu K przekroczy 500°C	Skontaktować się z biurem obsługi klienta.
5	Błąd komunikacji	Sprawdzić, czy przewody są prawidłowo podłączone. Jeśli problem nadal występuje, skontaktować się z biurem obsługi klienta.
6	Błąd wykrywania przejścia przez zero	Skontaktować się z biurem obsługi klienta.

CZYSZCZENIE I KONSERWACJA

Przechowywanie:

- Urządzenie eGNITE 13" można używać na zewnątrz. Gdy nie jest używane, należy przechowywać je w suchym miejscu wewnątrz pomieszczenia.
- Wewnątrz urządzenia należy przechowywać wyłącznie kamień do pieczenia - nie należy przechowywać w nim żywności ani innych przedmiotów.
- Kamień do pizzy należy przechowywać w suchym miejscu, gdy nie jest używany, ponieważ nie jest odporny na wilgoć.
- Nie należy opierać się o urządzenie eGNITE 13" ani kłaść na nim przedmiotów. Może to spowodować uszkodzenie urządzenia.

Kamień do pizzy:

1. NIE używaj kamienia do pizzy nad otwartym ogniem.
2. Unikaj ekstremalnych zmian temperatury kamienia. NIE umieszczaj zamrożonych produktów spożywczych na kamieniu, jeśli temperatura przekracza 200°C.
3. Kamień jest delikatny i może pęknąć w przypadku uderzenia lub upadku.
4. Kamień jest bardzo gorący podczas użytkowania i pozostaje gorący przez długi czas po użyciu.

5. NIE schładzać kamienia wodą ani nie używać go, gdy jest wilgotny.
6. Nie używać wody do czyszczenia kamienia do pizzy.
7. Aby usunąć przypalone resztki jedzenia, poczekaj, aż kamień ostygnie, a następnie ostrożnie wyjmij go z urządzenia obiema rękami, odwróć i delikatnie wsuń z powrotem. Resztki przywarte do spodu kamienia spłoną podczas następnego użycia.
8. Jeśli kamień pęknie: Wyłącz urządzenie, poczekaj, aż ostygnie, i odłącz je od zasilania przed wyjęciem pękniętego kamienia do pizzy. Jeśli urządzenie jest objęte gwarancją, skontaktuj się z z biurem obsługi klienta.

Szklane drzwiczki

- Przed czyszczeniem szklanych drzwiczek poczekaj, aż urządzenie całkowicie ostygnie.
- Tłuszcz można usunąć za pomocą suchych ręczników papierowych lub suchej ściereczki. Aby dokładniej wyczyścić urządzenie, użyj ciepłej wody z mydłem, ale przed ponownym włączeniem urządzenia upewnij się, że jest całkowicie suche.

Wnętrze i zewnętrzna elementy urządzenia

Urządzenie nie wymaga czyszczenia wnętrza. Wszelkie resztki jedzenia powinny spalić się podczas użytkowania. Nadmiar zanieczyszczeń na kamieniu można usunąć za pomocą szczotki drucianej. Z upływem czasu wnętrze urządzenia może ulec niewielkiemu odbarwieniu. Jest to całkowicie normalne zjawisko. Nie należy używać środków do czyszczenia piekarników ani metalowych zmywaków do czyszczenia pieca do pizzy, ponieważ mogą one uszkodzić urządzenie. Aby wyczyścić zewnętrzną część urządzenia, należy poczekać, aż ostygnie, odłączyć je od zasilania i przetrzeć obudowę lekko zwilżoną ściereczką. Następnie należy natychmiast wytrzeć urządzenie do sucha czystym ręcznikiem.

GWARANCJA I SERWIS

WAŻNE

Gwarancja obejmuje materiały i koszt usługi serwisowej.
W okresie gwarancyjnym ten piec do pizzy zostanie naprawiony przez autoryzowany punkt serwisowy – patrz warunki poniżej.

GWARANCJA

Gwarancja na sprzedany towar konsumpcyjny nie wyłącza, nie ogranicza ani nie zawiesza uprawnień kupującego wobec sprzedawcy, wynikających z przepisów o niezgodności towaru z umową. W przypadku braku zgodności sprzedanego towaru z umową, kupującemu z mocy prawa przysługują środki ochrony prawnej ze strony i na koszt sprzedawcy określone w przepisach powszechnie obowiązującego prawa.

Produkt objęty jest 24 miesięczną gwarancją obowiązującą od dnia zakupu przez klienta detalicznego.

Gwarant:

DLF Trade Sp. z o.o.
ul. Pucka 5
81-036 Gdynia
tel. +48 58 781 43 63
e-mail: kontakt@wittpolska.pl

Autoryzowany serwis:

DLF Trade Sp. z o.o.
ul. Pucka 5
81-036 Gdynia
tel. +48 58 781 43 63
e-mail: kontakt@wittpolska.pl

GWARANCJA NIE OBEJMUJE:

1. Usterek i uszkodzeń, które nie są spowodowane wadami produkcyjnymi lub materiałowymi.
2. Normalnego, uzasadnionego zużycia (np. odbarwienia rusztu/płyty pod wpływem gorąca).
3. Uszkodzeń produktu spowodowanych przez szkodniki.
4. Użycia nieoryginalnych części zamiennych.
5. Jeśli nie zastosowano się do wytycznych zawartych w instrukcji obsługi.
6. Jeśli urządzenie nie zostało ustawione/zmontowane zgodnie z instrukcjami.
7. Jeśli produkt został zainstalowany lub naprawiony przez osoby niebędące profesjonalistami.
8. Rdzy i zmatowień.

USZKODZENIA PODCZAS TRANSPORTU

Jeśli produkt zostanie uszkodzony podczas transportu i zostanie to stwierdzone dopiero, gdy sprzedawca dostarczy produkt klientowi, będzie to wyłącznie kwestia do rozstrzygnięcia między klientem a sprzedawcą. W przypadku, gdy klient sam przetransportował produkt, dostawca nie ponosi odpowiedzialności za ewentualne uszkodzenia powstałe podczas transportu. Wszelkie uszkodzenia powstałe podczas transportu muszą zostać zgłoszone niezwłocznie i nie później niż 24 godziny po dostarczeniu produktu. przeciwnym razie reklamacja klienta zostanie odrzucona.

ZAKUPY W CELACH KOMERCYJNYCH

Zakupy w celach komercyjnych to wszelkie zakupy urządzeń, które nie są przeznaczone do użytku w prywatnych gospodarstwach domowych, które mają być wykorzystywane w celach komercyjnych (w restauracjach, kawiarniach, stołówkach itp.) lub są przeznaczone do wynajmu lub innego wykorzystania przez wielu użytkowników.

W przypadku zakupów w celach komercyjnych nie udzielamy gwarancji, ponieważ produkt ten jest przeznaczony wyłącznie do zwykłego użytku domowego.

DEKLARACJA ZGODNOŚCI CE:

Witt Denmark A/S niniejszym potwierdza, że niniejszy piec do pizzy spełnia wszystkie trwałe i istotne wymagania zgodnie z dyrektywą UE 2016/426 oraz 1935/2004.

Producent / Osoba odpowiedzialna:

Witt Denmark A/S, Gødstrup Søvej 9, DK-7400 Dania.

tel. +45 7025 2323

e-mail: info@witt.dk

Witt US, LLC, PO BOX: 1044, 800 State Route 11, Champlain, NY 12919,
USA

Witt UK & Ireland Ltd., 4 Tannery House, Tannery Lane, Send, Working,
Surrey, GU23 7EF

UTYLIZACJA:



To urządzenie jest oznaczone zgodnie z Dyrektywą Europejską 2012/19/UE oraz ustawą o zużytych sprzęcie elektrycznym i elektronicznym symbolem przekreślonego kontenera na odpady. Takie oznakowanie informuje, że sprzęt ten, po zakończeniu eksploatacji nie może być umieszczany łącznie z innymi odpadami pochodzącymi z gospodarstwa domowego. Użytkownik sprzętu jest zobowiązany do oddania go prowadzącym zbieranie zużytego sprzętu elektrycznego i elektronicznego. Punkty zbierania są prowadzone m.in. przez sprzedawców hurtowych i detalicznych tego sprzętu oraz przez gminne jednostki organizacyjne prowadzące działalność w zakresie odbierania odpadów. Właściwe postępowanie ze zużytym sprzętem elektrycznym i elektronicznym



www.wittpolska.pl