

ROWEREK TRENINGOWY ROTOR Model TB002

INSTRUKCJA OBSŁUGI

UWAGA: Przed użytkowaniem produktu należy przeczytać instrukcję. Zatrzymać instrukcję do późniejszego wykorzystania. Produkt przeznaczony wyłącznie do użytku domowego.



Specyfikacja:

- Maksymalna masa użytkownika: 100 kg.
- waga rowerka: 2,2 kg
- rama stalowa lakierowana proszkowo
- rowerek, instrukcja oraz bateria w zestawie

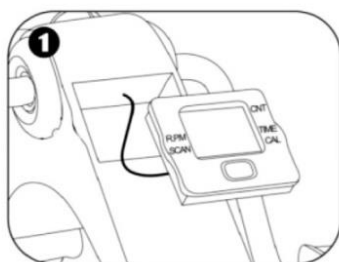
Rotor to kompaktowy rower do ćwiczeń, który można z łatwością przechowywać. Postawiony na stole, pozwala ćwiczyć ręce, postawiony na podłodze umożliwia jazdę na rowerze, nie ruszając się z fotela.

Klasa H, zgodne z normą EN- 957

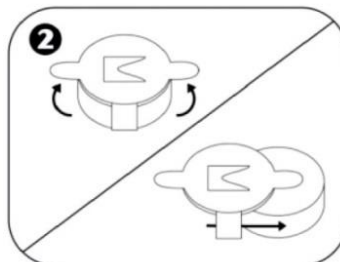
OGÓLNE WSKAZÓWKI DOTYCZĄCE BEZPIECZEŃSTWA:

- Rowerek musi być trzymany z dala od dzieci.
- Zabrania się używania rowerka, jeśli jest uszkodzony lub wadliwy, gdyż grozi to wypadkiem
- Trzymaj ręce, stopy i luźne przedmioty z dala od ruchomych części.
- Rowerek nie może być używany przez osoby niepełnosprawne fizycznie lub umysłowo, dzieci lub osoby o niewystarczającym doświadczeniu i /lub niewystarczającej wiedzy.
- Produkt jest przeznaczony wyłącznie do użytku w pomieszczeniach
- Nie umieszczaj rowerka w miejscu, w którym będzie on narażony na bezpośrednie działanie promieni słonecznych lub w którym będzie narażony na działanie wysokich temperatur lub nadmierną wilgotność.
- Wokół urządzenia musi znajdować się 0,6 m wolnej przestrzeni.
- Nie umieszczaj tego urządzenia w miejscu, w którym może to spowodować niedrożność.
- Upewnij się, że pedały są dobrze osadzone. Używanie rowerka z luźnymi pedałami może uszkodzić gwinty.
- Nie noś luźnych ubrań, gdyż mogą zostać wciągnięte przez maszynę. Zdejmij biżuterię podczas ćwiczeń.
- Przed rozpoczęciem programu ćwiczeń, skonsultuj się z lekarzem.
- Nie narażaj rowerka na silne wstrząsy ani go nie przeciążaj.
- Umieść produkt na płaskim i solidnym podłożu, nie umieszczaj rowerka na śliskiej posadzce
- Upewnij się, że pedały są mocno dokręcone. Jest to szczególnie ważne, gdy pedałujesz do tyłu.
- Nie stawaj na pedałach. Dopuszczalny nacisk na pedały: 50 kg
- **OSTRZEŻENIE:** Unikaj bezpośredniego kontaktu skóry z korbą podczas częstego używania rowerka, aby uniknąć oparzeń spowodowanych tarcieniem ciepłym!

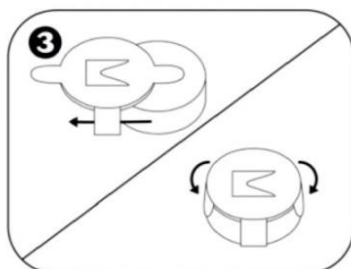
Wymiana baterii w wyświetlaczu:



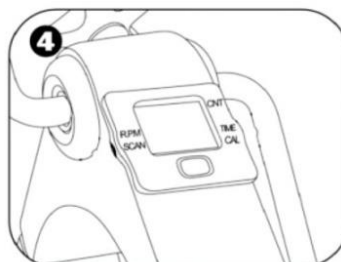
1 Zdejmij moduł wyświetlacza z gniazdka



2 Z tyłu wyświetlacza odegnij w górę metalowe uchwyty i wysuń baterię

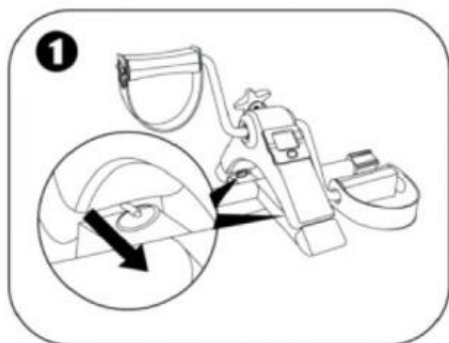


3 Wsuń nową baterię AG13 1,5V plusem w dół i zabezpiecz ją opuszczając metalowe uchwyty

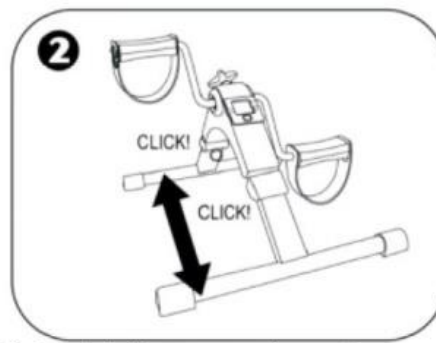


4 Włóż moduł wyświetlacza do gniazdka

MONTAŻ W 2 KROKACH:



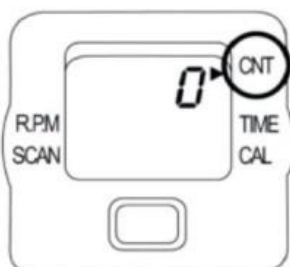
Pociągnąć za pierścień przy łączeniach i wyprostować obie nogi urządzenia.



Dźwięk 'click' oznacza, że nogi są w pełni i bezpiecznie wyprostowane.

FUNKCJE WYŚWIETLACZA:

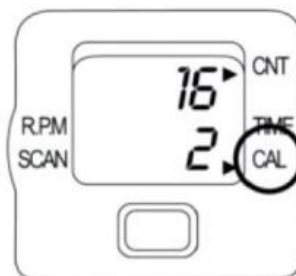
Aby włączyć wyświetlacz wciśnij czerwony przycisk lub zacznij pedałować. Automatycznie wyłącza się po 4 minutach nieaktywności. Funkcje poniższe uruchamiają się z pedałowaniem i zatrzymują podczas pauzy. Przełączać się między nimi czerwonym przyciskiem aż do pojawienia się strzałki obok.



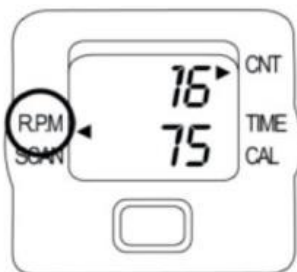
CNT-liczba zrobionych obrotów



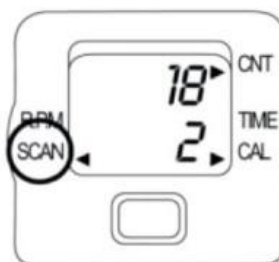
TIME- czas spędzony



CAL- szacunek spalonych kalorii



R.P.M - ilość obrotów na minutę



SCAN - przełącznik TIME>CNT>RPM>CAL

Pokrętem pomiędzy pedałami zmniejszać lub zwiększać opór podczas pedałowania.

KONSERWACJA I PRZECHOWYWANIE

1. Do czyszczenia urządzenia nie należy używać agresywnych środków czyszczących. Używać miękkiej ściereczki do usuwania zabrudzeń i wody o temp do 40°C . Wyświetlacz czyścić wyłącznie suchą ściereczką.
3. Urządzenie należy przechowywać w miejscach suchych by chronić je przed wilgocią. Nie należy przechowywać urządzenie w pobliżu źródeł ciepła.
4. W przypadku niekorzystania z produktu, należy go wyczyścić do sucha i odpowiednio zabezpieczyć przed wilgocią, dostępem kurzu i pyłu do urządzenia np. poprzez schowanie produktu do opakowania.

Producent nie ponosi odpowiedzialności za szkody i urazy spowodowane na skutek niewłaściwego użytkowania urządzenia.

Wszelkie naprawy należy powierzyć wykwalifikowanemu personelowi



Oznakowanie sprzętu symbolem przekreślonego kosza na odpady informuje o zakazie umieszczania zużytego sprzętu elektrycznego i elektronicznego wraz z innymi odpadami! Zgodnie z Dyrektywą WEEE o sposobie gospodarowania użytymi odpadami elektrycznymi i elektronicznymi, dla tego typu sprzętu należy stosować oddzielne sposoby utylizacji. Użytkownik, który zamierza pozbyć się tego produktu, zobowiązany jest do oddania go do punktu zbierania zużytego sprzętu elektrycznego i elektronicznego, dzięki czemu przyczynia się do ponownego użycia, recyklingu, bądź odzysku, a tym samym do ochrony środowiska naturalnego. W tym celu należy skontaktować się z punktem w którym urządzenie zostało nabyte, lub z przedstawicielami władz lokalnych. Składniki niebezpieczne zawarte w sprzęcie elektronicznym mogą powodować długo utrzymujące się niekorzystne zmiany w środowisku naturalnym, jak również działać szkodliwie na zdrowie ludzi.

Importer i serwis: KATHAY-HASTER Ul. Lutycka 3, Poznań kathay.com.pl sklep@kathay.com.pl

Yongkang Chengqie Industry and Trade Co., Ltd
Dayuantong Small and Micro, Enterprise Park, Dongcheng Street, Yongkang City, China

office@ningbosge.com