

SENCOR®

SHB 5610RS
SHB 5612WP



MIKSER RĘCZNY

Tłumaczenie oryginalnej instrukcji

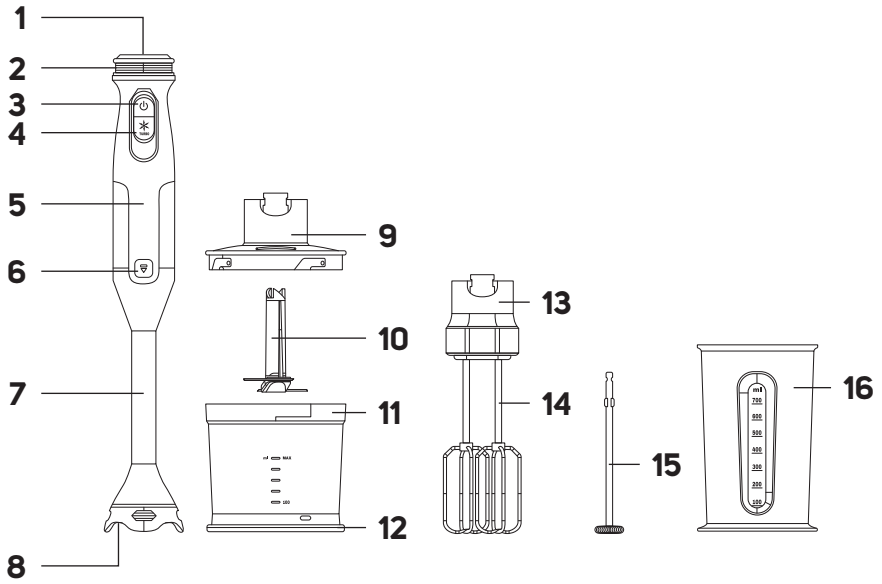


SENCOR®

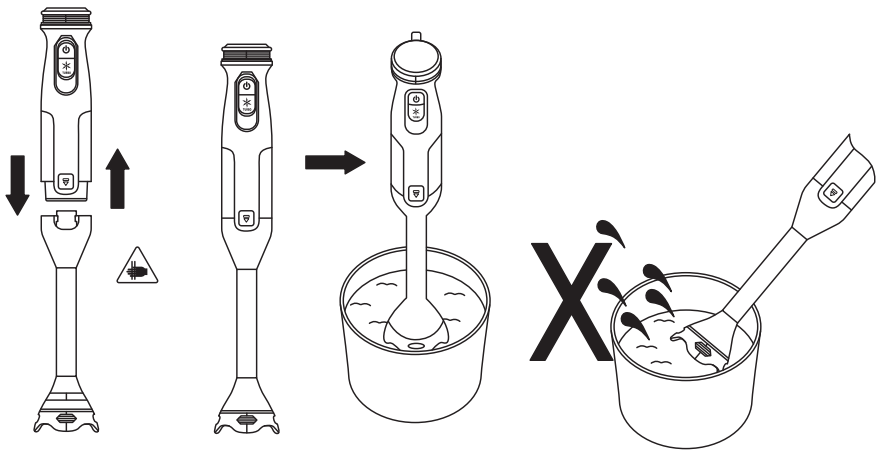
SHB 5610RS
SHB 5612WP

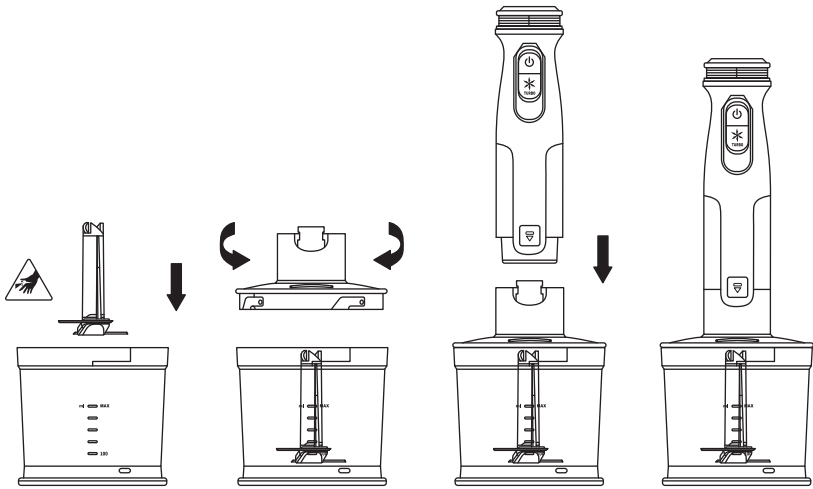
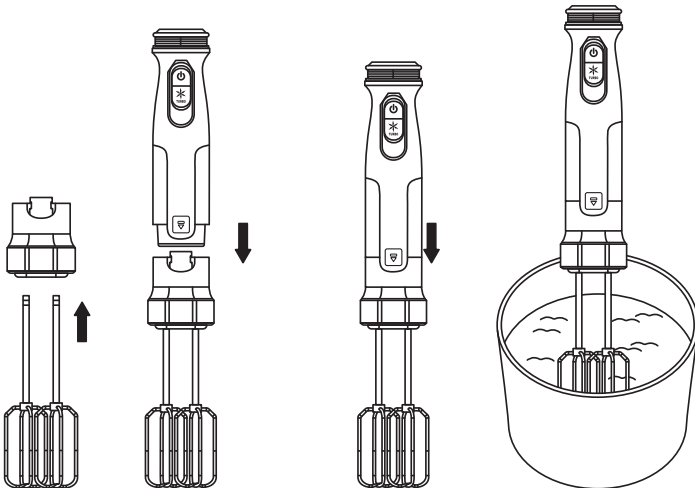


A

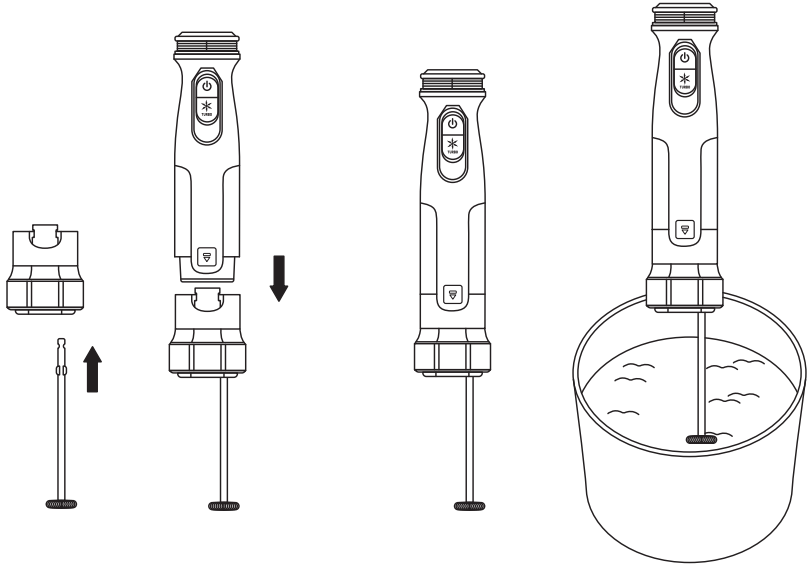


B



C**D**

E



ISTOTNE WSKAZÓWKI DOTYCZĄCE BEZPIECZEŃSTWA

UWAŻNIE PRZECZYTAJ I ZACHOWAJ DO PÓŹNIEJSZEGO UŻYTKU.

- Z niniejszego urządzenia nie mogą korzystać dzieci. Urządzenie i jego kabel zasilający przechowuj poza zasięgiem dzieci.
- Z urządzenia mogą korzystać osoby o obniżonych zdolnościach fizycznych, percepcyjnych i umysłowych lub niewielkim doświadczeniu i wiedzy, o ile jest nad nimi sprawowany nadzór lub zostały one pouczone o korzystaniu z urządzenia w bezpieczny sposób i zdają sobie sprawę z ewentualnego niebezpieczeństwa.
- Dzieciom nie wolno bawić się urządzeniem.
- Dzieci nie powinny przeprowadzać czyszczenia i konserwacji wykonywanej przez użytkownika bez nadzoru.
- W przypadku uszkodzenia kabla zasilającego, jego wymianę należy zlecić wykwalifikowanemu serwisowi, aby zapobiec niebezpiecznym sytuacjom. Zabrania się używania urządzenia z uszkodzonym kablem zasilającym.



OSTRZEŻENIE!

Niewłaściwa obsługa może doprowadzić do obrażeń.

- Zachowaj szczególną ostrożność podczas manipulacji ostrzami, zwłaszcza podczas wyjmowania ostrzy z naczynia, opróżniania naczynia i podczas czyszczenia.
- Podczas czyszczenia powierzchni, które mają kontakt z żywnością, postępuj zgodnie ze wskazówkami zawartymi w niniejszej instrukcji. Stosuj wyłącznie czystą wodę z niewielką ilością neutralnego płynu do mycia naczyń.
- Jeżeli urządzenie jest pozostawione bez nadzoru, przed każdym montażem, demontażem i czyszczeniem urządzenia należy odłączyć je od sieci.
- Wyłącz urządzenie i odłącz je od źródła zasilania przed wymianą akcesoriów lub dostępnych części, które poruszają się podczas użytkowania.

Inne ważne informacje bezpieczeństwa dotyczące korzystania z urządzenia

- Przed podłączeniem urządzenia do gniazdka elektrycznego upewnij się, że napięcie znamionowe podane na etykiecie urządzenia odpowiada napięciu w gniazdku.
- Urządzenie jest przeznaczone do użytku domowego i służy do miksowania, siekania, tarcia i ubijania produktów spożywczych. Urządzenia nie należy używać do rozdrabniania zbyt twardych produktów spożywczych, takich jak kawa ziarna, kostki lodu, gałka muszkatołowa itp.
- Zabrania się używania urządzenia w środowisku przemysłowym lub na zewnątrz. Nie używaj produktu do innych celów niż te, do których jest przeznaczony.
- Nie stawiaj urządzenia na lub w pobliżu kuchenki elektrycznej lub gazowej, na krawędzi stołu lub na niestabilnych powierzchniach. Urządzenie należy umieszczać wyłącznie na równej, suchej i stabilnej powierzchni.
- Używaj urządzenia tylko z oryginalnymi akcesoriami dostarczonymi wraz z nim.
- Przed uruchomieniem urządzenia upewnij się, że jest prawidłowo zmontowane.
- Nie dotykaj obracających się części, które są w ruchu podczas pracy. Włosy, biżuterię lub luźne elementy odzieży należy trzymać z dala od obracających się części. W przeciwnym razie może dojść do obrażeń.
- Podczas pracy z gorącymi płynami i produktami spożywczymi zachowaj szczególną ostrożność. Gorąca para lub rozpryskujące się gorące płyny i produkty spożywcze mogą powodować poparzenia. W celu zwiększenia bezpieczeństwa, przed rozpoczęciem miksowania należy odczekać, aż gorące płyny i żywność ostygną do temperatury co najmniej 45°C. Tylko przystawka zanurzeniowa jest przeznaczona do przetwarzania gorących płynów i żywności. Inne akcesoria są przeznaczone do przetwarzania schłodzonej lub zimnej żywności. Nie dotykaj zamrożonej żywności ani płynów.
- Do przepychania produktów przez otwór zawsze używaj znajdującego się w komplecie popychacza. Nigdy nie używaj rąk ani innych przedmiotów.
- Czas ciągłej pracy urządzenia wynosi 1 minutę. Przed kolejnym uruchomieniem należy pozostawić go do ostygnięcia na co najmniej 3–5 minut. Jeśli używasz urządzenia do miksowania lepkich lub twardych potraw, przerwij pracę po 30 sekundach.
- Nie uruchamiaj pustego urządzenia. Niewłaściwe korzystanie z urządzenia może niekorzystnie wpłynąć na jego trwałość.
- Urządzenie należy wyłączyć i odłączyć od sieci, jeżeli nie będzie używane przez dłuższy czas, w przypadku pozostawienia go bez nadzoru, przed montażem, demontażem, czyszczeniem lub przenoszeniem.
- Przed rozłożeniem urządzenia na części upewnij się, że silnik jest wyłączony, odłączony od gniazdka sieciowego i że obracające się części zostały zatrzymane.
- Zachowaj szczególną ostrożność podczas obsługi tarek, noży blendera lub rozdrabniacza, szczególnie przy wyjmowaniu tarek lub noży, przy opróżnianiu pojemnika i podczas czyszczenia, aby uniknąć zranienia ostrzami.
- Nie zanurzaj silnika i kabla sieciowego w wodzie lub innej cieczy ani nie myj tych części pod bieżącą wodą.
- Zadbaj o to, aby wtyczka kabla sieciowego nie dostała się do kontaktu z wilgocią. Nie kładź na kablu sieciowym ciężkich przedmiotów. Zadbaj o to, aby przewód sieciowy nie zwisał przez krawędź stołu lub aby nie doszło do jego kontaktu z gorącymi powierzchniami.
- Nie odłączaj urządzenia od gniazdka elektrycznego poprzez pociąganie za kabel zasilający. Mogłoby dojść do uszkodzenia kabla lub gniazdka. Kabel sieciowy należy odłączyć ciągnąc za wtyczkę. Nie używaj urządzenia, jeśli nie działa ono prawidłowo lub wykazuje oznaki uszkodzenia.

- Aby uniknąć niebezpiecznych sytuacji, nie naprawiaj ani nie modyfikuj urządzenia samodzielnie. Wszelkie naprawy należy powierzyć autoryzowanemu serwisowi. Ingerencja w urządzenie może spowodować utratę rękojmi i gwarancji.

Zapobieganie urazom w domu

- Gorące lub wrzące płyny stanowią wysokie ryzyko dla dzieci, a nawet niewielkie oparzenia mogą być poważne. Należy przestrzegać podstawowych zasad zapobiegania urazom w domu i zwracać szczególną uwagę, jeśli dzieci poruszają się w pobliżu gorących lub wrzących płynów, lub wyjaśniać dzieciom zagrożenia związane z gorącymi lub gotującymi się płynami.
- Jeśli wystąpią oparzenia lub oparzenia, natychmiast przepłucz je zimną wodą i w razie potrzeby zwróć się o pomoc lekarską.

OBJAŚNIENIE SYMBOLI UMIESZCZONYCH NA PRODUKCIE LUB W DOKUMENTACJI TOWARZYSZĄCEJ



Ten produkt spełnia wszelkie dotyczące go podstawowe wymagania dyrektyw UE.



Ten symbol umieszczony na produkcie lub w jego dokumentacji towarzyszącej oznacza, że zużyte urządzenia elektryczne i elektroniczne nie mogą być wyrzucane wraz ze zwykłymi odpadami komunalnymi.



Urządzenie II klasy ochronności
Ochronę przed porażeniem prądem elektrycznym zapewnia podwójnie wzmocniona izolacja.

PL Mikser ręczny

Instrukcja obsługi

- Dziękujemy, że wybrałeś produkt marki SENCOR i mamy nadzieję, że będziesz z niego zadowolony.
- Przed użyciem urządzenia zapoznaj się z instrukcją jego obsługi, nawet w przypadku, jeśli masz doświadczenie z użytkowaniem urządzeń podobnego typu. Z urządzenia korzystaj wyłącznie w sposób opisany w niniejszej instrukcji obsługi. Zachowaj instrukcję na przyszłość. Jeżeli urządzenie zostanie przekazane innej osobie, zapewnij, aby wraz z urządzeniem została przekazana również niniejsza instrukcja obsługi.
- Rozpakuj uważnie urządzenie, zwracając przy tym uwagę, aby nie wyrzucić żadnej części materiału opakowaniowego, zanim nie znajdziesz wszystkich jego części. Co najmniej w okresie obowiązywania rękojmi lub gwarancji zalecamy zachowanie oryginalnego kartonu transportowego, opakowania, dowodu zakupu i potwierdzenia zakresu odpowiedzialności sprzedawcy lub karty gwarancyjnej. W razie konieczności wysyłki urządzenia zalecamy zapakować je do oryginalnego pudełka od producenta.
- Przed przechowywaniem lub utylizacją materiału opakowaniowego należy sprawdzić, czy zostały wyjęte wszystkie części i akcesoria z wytłoczek i materiału opakowaniowego.
- Moduł przetrzymaj lekko zwilżoną miękką szmatką. Przetrzymaj suchą szmatką.
- Części wyposażone w system przekładni (pokrywa pojemnika rozdrabniacza, adapter do montażu trzepaczek lub nasadka do spieniania mleka) należy przetrzeć lekko zwilżoną miękką ściereczką. Przetrzymaj suchą szmatką.
- Akcesoria i części, które mają kontakt z żywnością (patrz lista poniżej), należy dokładnie umyć ciepłą wodą z dodatkiem neutralnego środka do mycia naczyń. Następnie opłucz wszystko czystą wodą i pozostaw do swobodnego wyschnięcia lub wytrzyj dokładnie miękką szmatką.

Akcesoria i części nadające się do mycia ręcznego:

- Zdejmowana nasadka blendera
- Moduł noży rozdrabniacza
- Pojemnik rozdrabniacza o pojemności 500 ml
- Trzepaczki do ubijania
- Przystawka do spieniania mleka
- Pojemnik do miksovania i ubijania o pojemności 700 ml

OPIS URZĄDZENIA

- | | |
|-----------------------------------------------------------------------------------|---------------------------------------------------------------------------|
| A1 Wyświetlacz | A10 Moduł noży rozdrabniacza |
| A2 Pokrętko regulacji prędkości | A11 Pojemnik rozdrabniacza o pojemności 500 ml |
| A3 Włącznik do włączania/wyłączania | A12 Podkładka antypoślizgowa rozdrabniacza |
| A4 Przycisk TURBO | A13 Adapter do montażu trzepaczek lub końcówki do spieniania mleka |
| A5 Moduł silnika | A14 Trzepaczki |
| A6 Przycisk odblokowania modułu silnika | A15 Końcówka do spieniania mleka |
| A7 Zdejmowana końcówka blendera ręcznego | A16 Pojemnik do miksovania i ubijania o pojemności 700 ml |
| A8 Moduł noży blendera ręcznego | |
| A9 Pokrywa pojemnika rozdrabniacza z otworem do podłączenia modułu silnika | |

PRZEZNACZENIE

Blender ręczny

- Przeznaczony do miksovania miękkich składników i płynów. Służą głównie do przygotowywania potraw dla dzieci, różnego rodzaju koktajli, sosów, past itp.

Rozdrabniacz

- Przeznaczony do rozdrabniania produktów takich jak mięso, półtwarde i twarde sery, surowe owoce i warzywa, orzechy, ziola itp. Nie należy w nim rozdrabniać zbyt twardych produktów, takich jak kostki lodu, kawa ziarnista, gałka muszkatołowa, ziarna kakao itp.

Mikser ręczny

- Przeznaczona do przygotowania lekkich ucieranych ciast lub do ubijania białej śmietany, białek jaj i kremów. Nie należy jej używać do ubijania gęstych ciast.

Nasadka do spieniania mleka

- Przeznaczona do spieniania ciepłego lub zimnego mleka i jego substytutów do dalszego użytku, np. do przygotowania cappuccino lub gorącej czekolady. Nie należy jej używać do ubijania śmietany, kremów itp.

PRZED PIERWSZYM UŻYCIEM

- Wyjmij moduł silnika i wszystkie akcesoria z opakowania. Usuń z etykiety reklamowe. Sprawdź, czy żadna część nie jest uszkodzona.

Ostrzeżenie:

Żadna część tego urządzenia nie jest przeznaczona do mycia w zmywarce do naczyń.

Ostrzeżenie:

Podczas obchodzenia się z ze zdejmowaną końcówką miksera ręcznego, modulem noży, należy zachować szczególną ostrożność, aby uniknąć obrażeń.

Ostrzeżenie:

Nie myj modułu silnika, kabla zasilającego ani wtyczki pod wodą ani nie zanurzaj ich w wodzie.



Informacja:

Podczas pierwszego użycia może pojawić się delikatny zapach. Jest to normalne zjawisko, które zniknie podczas użytkowania.

MONTAŻ



Ostrzeżenie:

Zanim zaczniesz składać urządzenie, upewnij się, że jest wyłączone i odłączone od gniazda elektrycznego. Poczekaj, aż obracające się akcesorium całkowicie się zatrzyma. Części, które są mocowane na jednostce silnika, muszą być suche i czyste!

Blender ręczny (Rys. B)

1. Przymocuj końcówkę blendera ręcznego od dołu do modułu silnika.
2. Delikatnie naciskaj, aż nasadka blendera ręcznego potoczy się z silnikiem. Kliknięcie sygnalizuje zmontowanie obu części.



Ostrzeżenie:

Podczas obchodzenia się z ze zdejmowaną końcówką miksera ręcznego należy zachować szczególną ostrożność, aby uniknąć obrażeń.

Rozdrabniacz

Składniki	Ilość	Ustawienie prędkości	Czas przetwarzania
Mięso	150 g	Średnia do maksymalnej	30 s
Owoce i warzywa (surowe)	100 g	Średnia do maksymalnej	15 s
Twarde i półtwarde sery	100 g	Maksymalna	15 s
Czerstwe pieczywo na bułkę tartą	50 g	Średnia do maksymalnej	20 s
Obrane orzechy	50 g	Maksymalna	15 s
Zioła	25 g	Średnie	15 s



Informacja:

Najpierw pokrój większe kawałki produktów na kostki o rozmiarze 2 cm, a następnie włóż je do rozdrabniacza. Warzywa takie jak cebula wystarczy pokroić na ćwiartki.

Mikser ręczny

Składniki	Ilość	Ustawienie prędkości	Czas przetwarzania
Białka jajek	4 szt.	Maksymalna	60 s
Śmietana do ubijania	200 ml	Maksymalna	60 s
Lekkie ciasta	500 g	Średnia do maksymalnej	60 s



Informacja:

Śmietanę i białka jaj należy ubijać w wąskim, wysokim pojemniku. Podczas ubijania białek jaj, trzepaczki i pojemnik muszą być całkowicie czyste i suche, w przeciwnym razie białka mogą się nie ubić na sztywną pianę.

Nasadka do spieniania mleka

Składniki	Ilość	Ustawienie prędkości	Czas przetwarzania
Susu	200 ml	Średnia do maksymalnej	30 s



Informacja:

Podane powyżej czasy przetwarzania produktów mają charakter orientacyjny. Rzeczywisty czas przetwarzania zależy od wielkości produktów, ich ilości oraz pożądanej konsystencji końcowej. Jeśli pożądana konsystencja nie zostanie osiągnięta podczas maksymalnego okresu ciągłej pracy urządzenia, po jego osiągnięciu można wznowić pracę.

DEMONTAŻ



Ostrzeżenie:

Zanim zaczniesz składać urządzenie, upewnij się, że jest wyłączone i odłączone od gniazdka elektrycznego. Poczekaj, aż obracające się akcesorium całkowicie się zatrzyma.

Blender ręczny

- Naciśnij i przytrzymaj przycisk jedną ręką, aby zwolnić moduł silnika (A6).
- Drugą ręką chwyci nasadkę blendera ręcznego i pociągnięciem zdejmij ją z modułu silnika.



Ostrzeżenie:

Podczas obchodzenia się z ze zdejmowaną końcówką miksera ręcznego należy zachować szczególną ostrożność, aby uniknąć obrażeń.

Rozdrabniacz

- Naciśnij i przytrzymaj przycisk jedną ręką, aby zwolnić moduł silnika (A6). Wyciągnij moduł silnika z otworu w pokrywie, pociągając go do góry.
- Obróć pokrywę w kierunku przeciwnym do ruchu wskazówek zegara, aby ją połuzować i wyjąć rozdrabniacz z pojemnika.
- Wyjmij przetworzoną żywność i ostrożnie wyciągnij moduł noża z pojemnika rozdrabniacza.



Ostrzeżenie:

Podczas obsługi modułu noży należy zachować szczególną ostrożność, aby nie doszło do obrażeń.

Mikser ręczny

- Naciśnij i przytrzymaj przycisk jedną ręką, aby zwolnić moduł silnika (A6).
- Drugą ręką chwyci adapter i pociągnięciem zdejmij go z modułu silnika.
- Wyciągnij trzepaczki z adaptera.

Nasadka do spieniania mleka (Rys. H)

- Naciśnij i przytrzymaj przycisk jedną ręką, aby zwolnić moduł silnika (A6).
- Drugą ręką chwyci adapter i pociągnięciem zdejmij go z modułu silnika.
- Wyciągnij trzepaczki z adaptera.

CZYSZCZENIE I KONSERWACJA

Przed czyszczeniem wyłącz urządzenie i odłącz wtyczkę przewodu zasilającego z gniazdka sieciowego. Odczekaj do wystygnięcia urządzenia.

Wyczyść podstawę i użyte akcesoria natychmiast po użyciu. Nie dopuść do zaschnięcia resztek jedzenia.



Ostrzeżenie:

Aby zapobiec ryzyku porażenia prądem elektrycznym, nie zanurzaj urządzenia, kabla zasilającego ani wtyczki w wodzie, ani innych cieczach.



Ostrzeżenie:

Do czyszczenia jakichkolwiek części urządzenia nie używaj ściernych środków czyszczących, rozpuszczalników itp., które mogłyby uszkodzić powierzchnię urządzenia. Żaden element tego urządzenia nie jest przeznaczony do mycia w zmywarce.



Ostrzeżenie:

Do czyszczenia jakichkolwiek części urządzenia nie należy używać druciaków (metalowych lub plastikowych). Mogą zarysować powierzchnię i uszkodzić ją.

Moduł silnika, pokrywa rozdrabniacza i adapter

- Moduł przetrzyj lekko zwilżoną miękką szmatką. Przetrzyj suchą szmatką.
- Części wyposażone w system przekładni (pokrywa pojemnika rozdrabniacza, adapter do montażu trzepacek lub nasadka do spieniania mleka) należy przetrzeć lekko zwilżoną miękką ściereczką. Przetrzyj suchą szmatką.

Akcesoria

- Akcesoria i części, które mają kontakt z żywnością (patrz lista poniżej), należy dokładnie umyć ciepłą wodą z dodatkiem neutralnego środka do mycia naczyń. Następnie optucz wszystko czystą wodą

i pozostaw do swobodnego wyschnięcia lub wytrzyj dokładnie miękką szmatką.

Akcesoria i części nadające się do mycia ręcznego:

- Zdejmowana nasadka blendera
- Moduł noży rozdrabniacza
- Pojemnik rozdrabniacza o pojemności 500 ml
- Trzepaczki do ubijania
- Przystawka do spieniania mleka
- Pojemnik do miksowania i ubijania o pojemności 700 ml
- Moduł noży można również wyczyścić zanurzając go po zakończeniu używania w ciepłej wodzie z dodatkiem płynu do mycia naczyń i na chwilę uruchamiając urządzenie. Następnie należy odłączyć urządzenie od zasilania, rozłożyć go, wypłukać noż czystą wodą pitną i dokładnie wysuszyć.



Ostrzeżenie:

Zadna część tego urządzenia nie jest przeznaczona do mycia w zmywarce do naczyń.



Ostrzeżenie:

Podczas obchodzenia się z zdejmowaną końcówką miksera ręcznego, modulem noży, należy zachować szczególną ostrożność, aby uniknąć obrażeń.

PRZECHOWYWANIE

- Przed przechowywaniem urządzenia musi być całkowicie wystudzone i odłączone od zasilania, czyste i suche.
- Moduł silnika i jego akcesoria przechowuj w czystym i suchym miejscu poza zasięgiem dzieci. Nie przechowuj złożonego urządzenia. Nie umieszczaj na podstawie żadnych akcesoriów ani przedmiotów obcych.

DANE TECHNICZNE

Nominalny zakres napięcia.....	230 V-
Częstotliwość znamionowa.....	50 Hz
Znamionowy pobór mocy.....	1500 W
Pojemność naczynia rozdrabniacza	0,5 l
Pojemność naczynia do blendowania.....	0,7 l
Głośność	85 dB(A)

Wartości wymienione zgodnie z rozporządzeniem Komisji UE 2023/826

Tryb wyłączenia	
Zużycie energii elektrycznej w trybie wyłączenia	0,5 W
Czas, po którym urządzenie automatycznie przechodzi w tryb wyłączenia	0 min
Tryb czuwania	
Zużycie energii elektrycznej w trybie czuwania	-
Czas, po którym urządzenie automatycznie przechodzi w tryb czuwania	-
Tryb czuwania przy podłączeniu do sieci (Wi-Fi)	
Zużycie energii elektrycznej w trybie czuwania przy podłączeniu do sieci	-
Czas, po którym urządzenie automatycznie przechodzi w tryb czuwania przy podłączeniu do sieci	-

WSKAZÓWKI I INFORMACJE DOTYCZĄCE POSTĘPOWANIA ZE ZUŻYTYMI OPAKOWANIAM

Zużyte opakowanie oddaj do punktu wyznaczonego przez gminę do składowania odpadów.

UTYLIZACJA ZUŻYTYCH URZĄDZEŃ ELEKTRYCZNYCH I ELEKTRONICZNYCH

Zużytych produktów elektrycznych i elektronicznych nie wyrzucaj do zwykłych odpadów komunalnych. Aby je prawidłowo utylizować, odnowić lub poddać recyklingowi, przekaz te wyroby do właściwych punktów zbiórki odpadów. Alternatywnie, w niektórych krajach UE lub innych krajach europejskich można zwrócić produkty do lokalnego sprzedawcy detalicznego przy zakupie równoważnego nowego produktu. Prawidłowo utylizując produkt, pomagasz zachować cenne zasoby surowców naturalnych i przeciwdziałasz negatywnemu oddziaływaniu na środowisko naturalne oraz zdrowie ludzkie, do czego mogłoby dochodzić nieodpowiedniej utylizacji odpadów. Szczegółowych informacji udzieli najbliższy lokalny urząd lub najbliższy punkt zbiórki odpadów. Za nieprawidłową utylizację tego rodzaju odpadów mogą być nakładane kary zgodne z lokalnymi przepisami.

Dotyczy podmiotów gospodarczych z krajów Unii Europejskiej

Jeżeli chcesz zutylizować urządzenia elektryczne i elektroniczne, po potrzebne informacje zwróć się do sprzedawcy lub dostawcy produktu.

Utylizacja w krajach spoza Unii Europejskiej

Przed utylizacją tego produktu w innym miejscu, po stosowne informacje dotyczące prawidłowej utylizacji zgłoś się do odpowiednich urzędów lokalnych lub sprzedawcy.

Zmiany w tekście i parametrach technicznych zastrzeżone.

FAST ČR, a.s.
U Sanitasu 1621
CZ-251 01 Říčany
www.sencor.com
info@sencor.cz