

HC-2003

HELL'S CHAIR

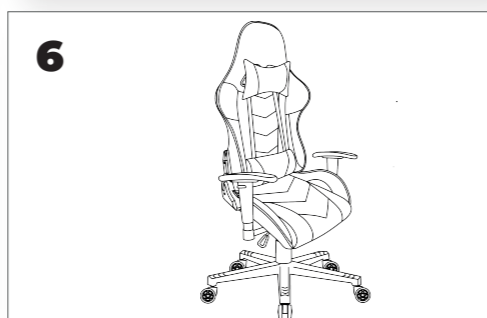
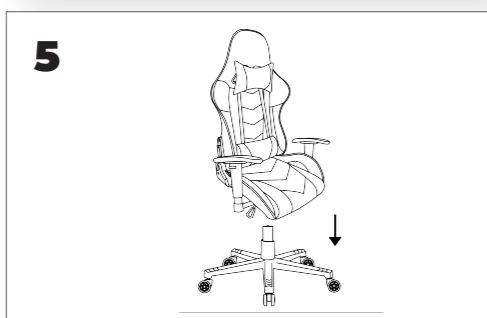
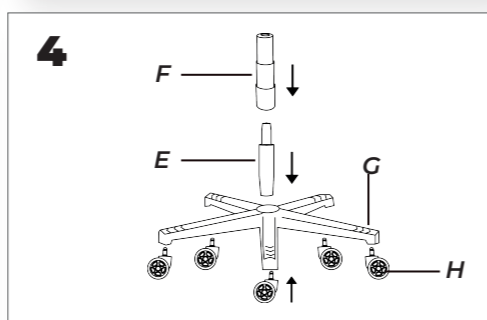
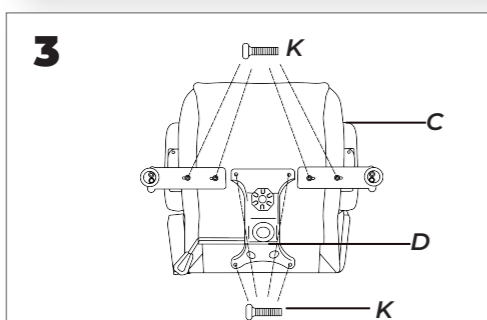
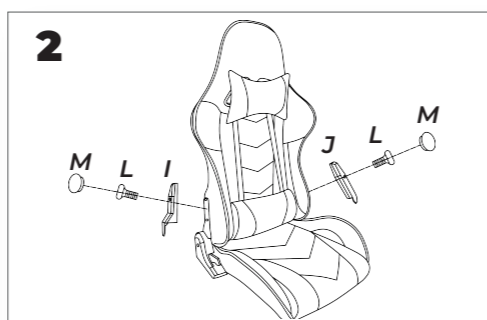
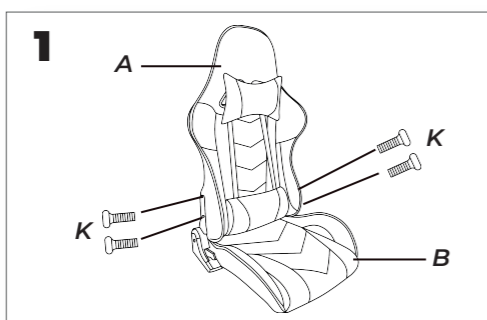
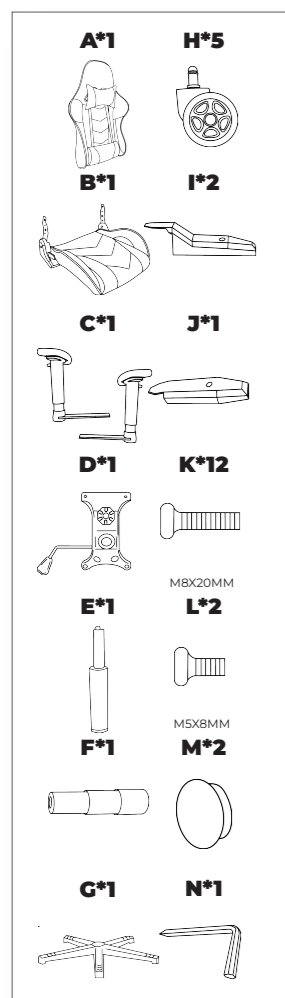
Witamy w rodzinie Hell's Chair

Gratulujemy zakupu fotela Hell's - produktu stworzonego z myślą o Twoim komforcie i ergonomii. Zanim rozpoczniesz montaż, przygotuj odpowiednią przestrzeń roboczą. Najlepiej rozłożyć elementy na miękkim podłożu, aby uniknąć przypadkowych zarysowań lub uszkodzeń.

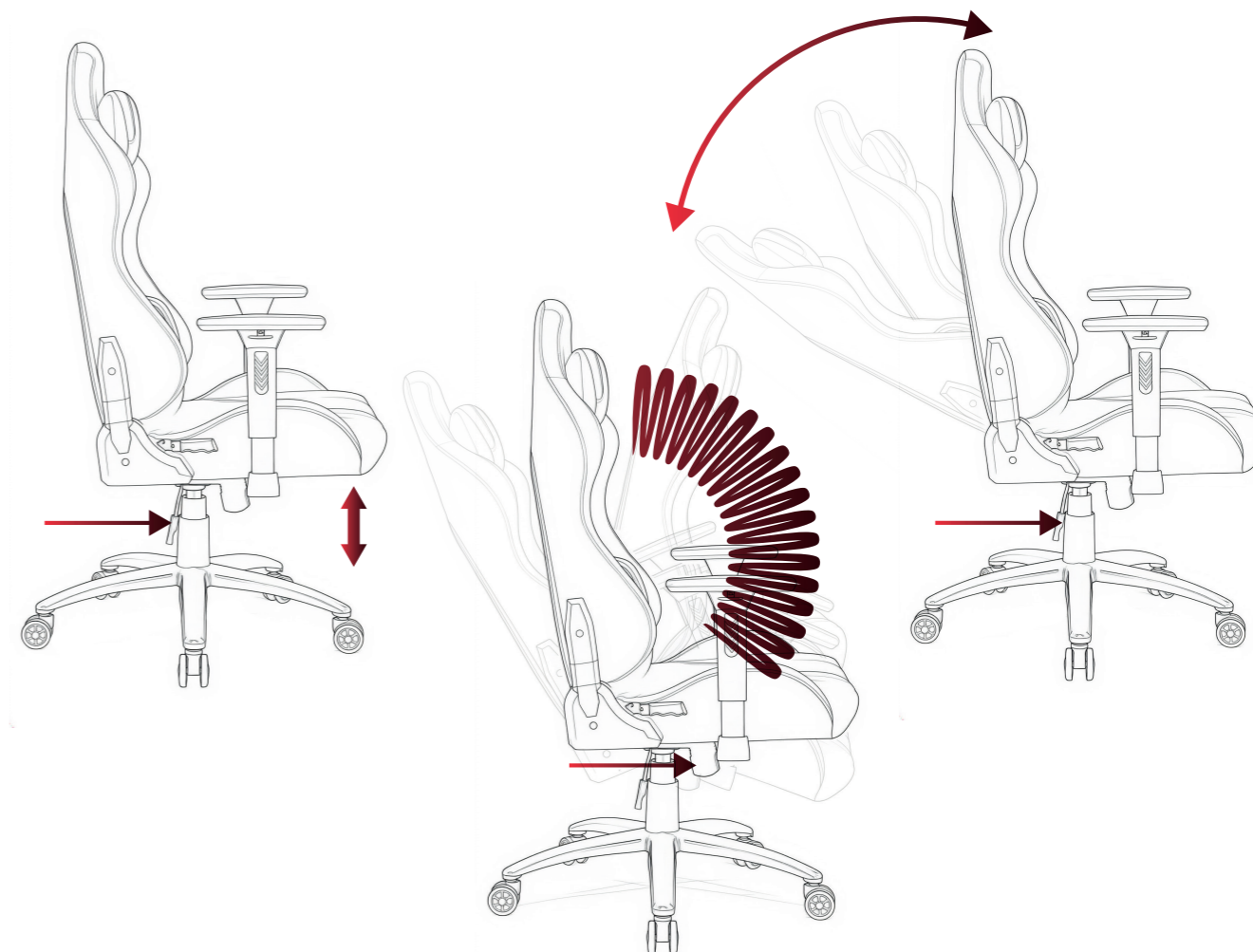
Zanim rozpoczniesz montaż:

- Dokładnie sprawdź zawartość przesyłki. Jeśli zauważysz jakiegokolwiek braki lub uszkodzenia, wstrzymaj się z montażem i skontaktuj się z nami pod adresem: info@hells.pl
- Montaż fotela jest prosty, jednak w niektórych etapach pomoc drugiej osoby może okazać się przydatna.

INSTRUKCJA MONTAŻU



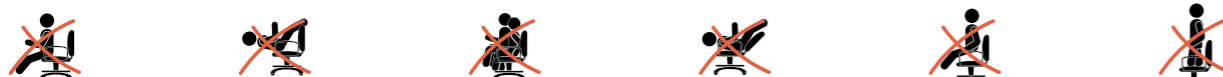
INSTRUKCJA UŻYTKOWANIA



JAK NIE UŻYWAĆ FOTEŁA

Aby Twój fotel służył Ci długo i bezpiecznie, pamiętaj o kilku podstawowych zasadach użytkowania:

- ✗ Nie siadaj na krawędzi siedziska - może to spowodować utratę równowagi i uszkodzenie konstrukcji fotela
- ✗ Nie przechylaj się nadmiernie do tyłu - mechanizm odchylania ma swoje graniczenia i zbyt duże obciążenie może doprowadzić do jego uszkodzenia
- ✗ Nie bujaj się gwałtownie ani nie odpychaj nogami od podłoża - fotel może się przesunąć lub przewrócić
- ✗ Nie używaj fotela dla dwóch osób jednocześnie - jest zaprojektowany do użytku jednej osoby
- ✗ Nie podnoś się, opierając cały ciężar ciała na podłokietnikach - nie są one przystosowane do utrzymywania pełnego obciążenia i mogą ulec odkształceniu lub pęknięciu
- ✓ Od teraz żyjecie w symbiozie - fotel zadba o Twój komfort, jeśli Ty zadbasz o niego



Pokaż swój HELLSOWY styl I WYGRAJ NAGRODY!

Twój fotel to nie tylko mebel - to tron, na którym królujesz podczas pracy, gry i odpoczynku. Teraz możesz pokazać światu swoje piekielnie dobre stanowisko i zgarnąć nagrody!

Na czym polega konkurs?

Pokaż swój niepowtarzalny setup, w którym Twój fotel Hell's Chair gra główną rolę! Może to być zdjęcie albo krótki film - ważne, aby pokazywał:

Jak wygląda Twoje miejsce pracy lub rozrywki	Jak korzystasz z fotela	Jak fotel wtapia się w Twój styl i przestrzeń
--	-------------------------	---

Nie potrzebujesz profesjonalnej kamery - liczy się kreatywność i autentyczność!

Jak wziąć udział?

Instrukcja krok po kroku:

Opublikuj zdjęcie lub filmik na **Instagramie, Facebooku** lub **TikToku**.

Dodaj hashtag **#SiedzeZHells**

Oznacz profil:

 **hells.chair**

 **hells.chair**

 **hells_chair**

4. W opisie dodaj kilka słów o tym, dlaczego Hell's Chair to Twój ulubiony kompan do pracy, grania lub odpoczynku.

Gotowe! Twój post automatycznie bierze udział w konkursie.

Co miesiąc wybieramy najbardziej kreatywne zgłoszenia i zapraszamy ich autorów na ogniste podium HELL'S!



I miejsce
kod rabatowy
w wysokości **400 zł**
na zakupy w sklepie
www.hells.pl



II miejsce
kod rabatowy
w wysokości **100 zł**
na zakupy w sklepie
www.hells.pl



III miejsce
paczka niespodzianka
z firmowymi
upominkami
Hell's Chair

Zasady konkursu:

- Konkurs trwa **cały rok**, a zwycięzców ogłaszamy **co miesiąc**.
- Każdy uczestnik może dodać **jedno zgłoszenie w każdym miesiącu**.
- Publikując post konkursowy, zgadzasz się na jego możliwe udostępnienie na naszych kanałach (z oznaczeniem autora).
- Twój fotel nie musi być ustawiony idealnie - ma być **Twój**, autentyczne i pełne charakteru.
- Szczegóły znajdziesz w regulaminie:
<https://hells.pl/regulaminkonkursu>

Pokaż światu swój ogień!

Gamingowy, elegancki, mroczny, minimalistyczny, neonowy - każdy styl może być piekielnie dobry, jeśli jest Twój.
Zainspiruj innych swoim setupem.

Zrób post. Oznacz nas. Opublikuj. Wygraj.

Twój fotel już wygląda jak z innego wymiaru czas, by reszta świata to zobaczyła