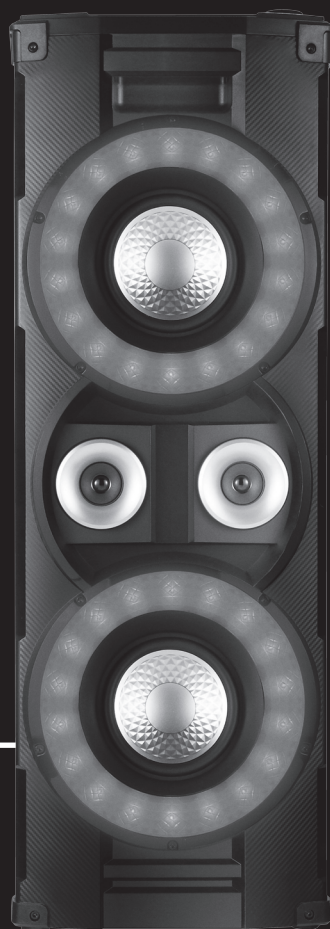


XMUSIC

INSTRUKCJA OBSŁUGI

PA701
CYFROWY GŁOŚNIK
POWER AUDIO





Dziękujemy za zakup naszego produktu. Proszę zapoznaj się z tą instrukcją przed podłączeniem i uruchomieniem tego produktu. Po przeczytaniu, instrukcję należy zachować, aby można było do niej wrócić w przyszłości.

- Odtwarzanie Bluetooth
- Wejście liniowe
- Tuner FM
- Czytnik kart SD/USB
- Funkcja karaoke
- Tryb efektów dźwiękowych

Opakowanie zawiera: instrukcję użytkownika, kabel zasilający, antenę FM

UWAGI DLA UŻYTKOWNIKA

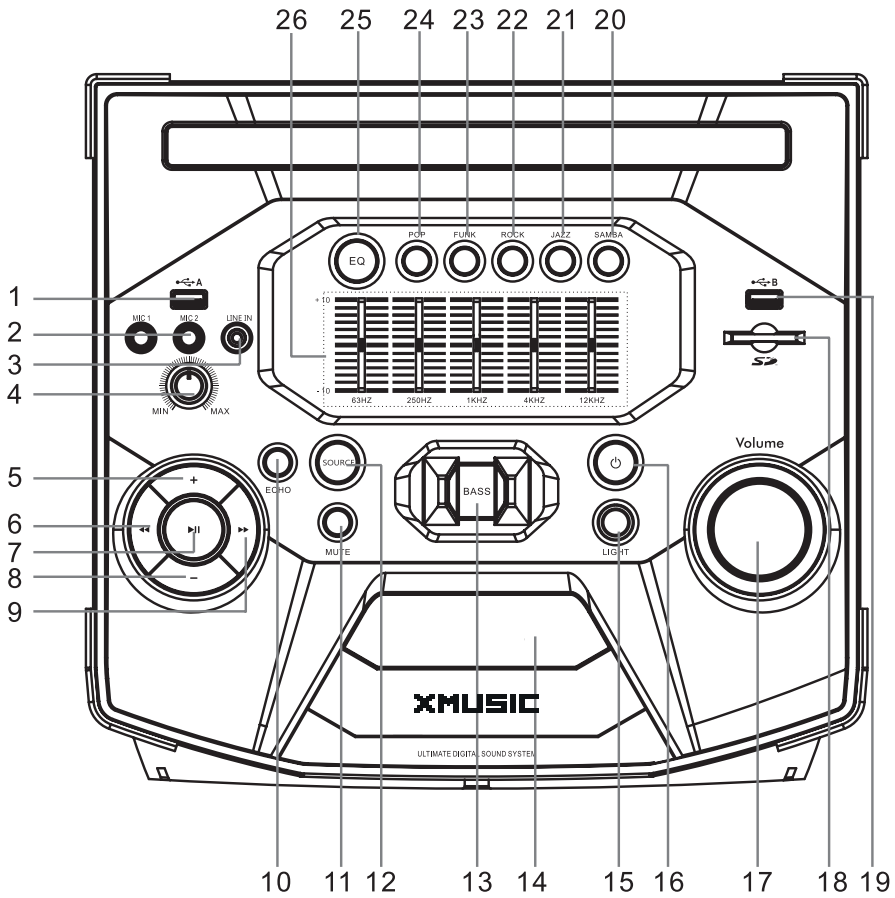
WAŻNE UWAGI:

- Zapoznaj się z tą instrukcją przed podłączeniem i uruchomieniem tego produktu. Po przeczytaniu, instrukcję należy zachować, aby można było do niej wrócić w przyszłości.
- Nie otwieraj obudowy urządzenia. W środku nie ma części do wymiany przez użytkownika.
- Pozostaw serwis wykwalifikowanym specjalistom.
- Wyłącz urządzenie jeśli z niego nie korzystasz. Wyłącz urządzenie i odłącz je od zasilania jeśli nie będziesz z niego korzystać przez dłuższy czas.
- Nie umieszczaj urządzenia w bezpośrednim sąsiedztwie urządzeń grzewczych. Nie wystawiaj urządzenia na działanie bezpośrednich promieni słonecznych.
- Nie umieszczaj urządzenia narażając je na działanie wilgoci lub deszczu.
- Urządzenie nie może być wystawione na kapanie zalewanie i inne przedmioty wypełnione płynami np. wazy, doniczki itp. Tego typu przedmioty nie mogą być umieszczane na urządzeniu.
- Umieść urządzenie na poziomej, płaskiej i twardej powierzchni z dobrym dostępem do wentylacji. Nie blokuj otworów wentylacyjnych, skutkuje to awarią wskutek przegrzania.
- Do czyszczenia zewnętrznych powierzchni urządzenia używaj miękkiej i czystej szmatki. Nigdy nie używaj detergentów lub środków chemicznych. Ta instrukcja jest tylko przewodnikiem dla użytkownika, a nie kryterium konfiguracyjnym.
- Używaj tylko akcesoriów określonych przez producenta.

PANEL KONTROLNY

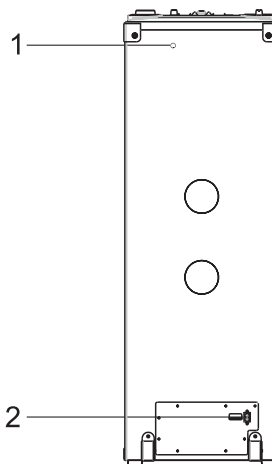
PANEL GÓRNY:

1. USB SLOT A – Wejście USB A
2. MIC SOCKET 1/2 – Wejście mikrofonowe
3. LINE IN – Wejście liniowe
4. MIC VOLUME ADJUST – Regulacja głośności mikrofonu
5. FOLDER+ – Folder do góry
6. PREVIOUS – Poprzedni utwór
7. PLAY/PAUSE – Odwarzaj/Pauza
8. FOLDER- – Folder w dół
9. NEXT – Następny utwór
10. ECHO – Funkcja Echo
11. MUTE – Wycisz
12. SOURCE – Źródło
13. BASS – Pobicie tonów niskich (basu)
14. DISPLAY SCREEN – Wyświetlacz
15. LIGHT – Przycisk podświetlenia
16. POWER ON/OFF – Włącznik/Wyłącznik
17. MASTER VOLUME – Główny regulator głośności
18. SD CARD SLOT – Czytnik kart SD
19. USB SLOT B – Wejście USB B
20. SAMBA MODE – Tryb SAMBA
21. JAZZ MODE – Tryb JAZZ
22. ROCK MODE – Tryb ROCK
23. FUNK MODE – Tryb FUNK
24. POP MODE – Tryb POP
25. EQ – Korektor dźwięku (equalizer)
26. FREQUENCY ADJUSTER – ustawienia częstotliwości



PANEL TYLNY:

1. Gniazdo do podłączenia anteny FM.



2. Gniazdo do podłączenia kabla zasilającego.

PODŁĄCZENIA

WEJŚCIE LINIOWE

To urządzenie wyposażone jest w wejście audio. Możesz wprowadzić analogowy sygnał audio stereo z dodatkowych urządzeń takich jak: odtwarzacz CD, odtwarzacz Video CD, odtwarzacz MP3 itp.

Użyj kabla audio by połączyć swoje urządzenie z wejściem linowym znajdującym się na górnym panelu urządzenia, naciśnij przycisk SOURCE by uruchomić wejście liniowe. Na ekranie pojawi się napis „LINE”.

PODŁĄCZANIE URZĄDZEŃ BLUETOOTH

Tryb parowania Bluetooth w urządzeniu PA701. Naciśnij przycisk SOURCE na górnym panelu by uruchomić sygnał parowania. Wykorzystaj swój telefon do wyszukania tego sygnału, następnie paruj z sobą urządzenia (podaj hasło 0000 jeśli jest wymagane).

Urządzenie zostanie sparowane z Twoim telefonem i będzie odtwarzać muzykę, na jego ekranie pojawi się napis „CONNECTED” co oznacza, że połączenie zostało nawiązane.



By zakończyć połączenie wyłącz Bluetooth w swoim telefonie. Jeśli urządzenie było podłączone poprawnie za pierwszym razem po ponownym włączeniu Bluetooth w telefonie połączy się ono automatycznie, należy tylko wcisnąć przycisk PLAY/PAUSE by kontynuować odtwarzanie.

UWAGA:

- Zasięg Bluetooth wynosi 10 metrów.
- Nie usuwaj urządzenia PA701 ze swojej listy urządzeń powiązanych.
- W trybie Bluetooth przyciski: PLAY/PAUSE, VOLUME, MUTE itp. są aktywne.

PODSTAWOWE ODTWARZANIE

FUNKCJE PRZYCISKÓW GÓRNEGO PANELU

- Naciśnij POWER ON/OFF  by włączyć/wyłączyć urządzenie.
- Naciśnij przycisk SOURCE kilkakrotnie by wybrać źródło sygnału: Bluetooth, wejście liniowe, Port USB A, Port USB B, karta SD, tryb radio.
- Naciśnij przycisk BASS by uruchomić podbicie niskich tonów (basu), efekt będzie trwał przez 25 sekund i będzie trzeba czekać 40 sekund na użycie następnego efektu.
- Naciśnij przycisk LIGHT kilkakrotnie by wybrać pomiędzy różnymi trybami podświetlenia LED Głośnika, możesz także użyć pokrętła by dostosować jasność podświetlenia wyświetlacza głośnika.
- Naciśnij przycisk PLAY/PAUSE by wstrzymać odtwarzanie, naciśnij ponownie by wznowić.
- Przytrzymaj przycisk SOURCE by rozłączyć połączenie Bluetooth z połączonym urządzeniem.
- Naciśnij przycisk NEXT by przejść do następnego utworu.
- Naciśnij przycisk PREVIOUS by wrócić do poprzedniego utworu.
- Naciśnij przycisk FOLDER+ by przejść do następnych 10 utworów w trybie odtwarzania karta SD, USB.
- Naciśnij i przytrzymaj przycisk FOLDER+ by przejść do następnego folderu w trybie odtwarzania karta SD, USB.
- Naciśnij przycisk FOLDER- by wrócić do poprzednich 10 utworów w trybie odtwarzania karta SD, USB.
- Naciśnij i przytrzymaj przycisk FOLDER- by wrócić do poprzedniego folderu w trybie odtwarzania karta SD, USB.
- Naciśnij przycisk MUTE by tymczasowo wyłączyć dźwięk. Naciśnij powtórnie by go włączyć.
- Używaj pokrętła VOLUME by dostosować głośność do swoich potrzeb.
- Naciśnij przycisk EQ by wejść w ustawienia ręczne korektora dźwięku (equalizera).
- Naciśnij przycisk Samba aby wejść w tryb SAMBA korektora dźwięku (equalizera).
- Naciśnij przycisk Vocal aby wejść w tryb VOCAL korektora dźwięku (equalizera).
- Naciśnij przycisk Rock aby wejść w tryb ROCK korektora dźwięku (equalizera).
- Naciśnij przycisk Funk aby wejść w tryb FUNK korektora dźwięku (equalizera).
- Naciśnij przycisk pop aby wejść w tryb POP korektora dźwięku (equalizera).
- Naciśnij przycisk Echo aby wejść (włączyć/wyłączyć) tryb ECHO mikrofonu.
- Użyj nastawnika częstotliwości by ustawić personalnie zoptymalizowane ustawienia dla korektora dźwięku (equalizera). W tym trybie dostępnych jest 5 zakresów częstotliwości oznaczone na nastawniku : niska częstotliwość (64HZ i 250HZ), średnia częstotliwość (1KHZ i 4KHZ) oraz wysoka częstotliwość (12KHZ).

ODTWARZANIE KART PAMIĘCI SD/USB

Umieść kartę pamięci SD lub nośnik USB we właściwym porcie (Czytnik SD lub Port USB A/B), głośnik automatycznie przejdzie w tryb odtwarzania USB/SD CARD.

UWAGA!

W przypadku wystąpienia błędu w momencie umieszczenia pamięci w czytniku odtwarzacza wyłącz urządzenie, następnie odłącz kabel zasilający z gniazda elektrycznego i wyjmij nośnik danych z właściwego portu (USB A/B, czytnik SD). Następnie podłącz z powrotem kabel zasilający do gniazda i uruchom urządzenie. Odtwarzacz powróci do normalnego stanu.

ODTWARZANIE MIKROFON

- Umieść dwa złącza mikrofonowe w gnieździe mikrofonowym na górnym panelu urządzenia i ustaw głośność mikrofonu na niskim poziomie za pomocą pokrętki na górnym panelu.
- Ustaw głośność mikrofonów oraz poziom echa za pomocą pokrętki dożądanego poziomu.
- Baw się dobrze, śpiewając karaoke!

PRACA TUNERA

- Następujące przyciski są używane w trybie pracy tunera. Naciśnij kilkakrotnie przycisk SOURCE by wybrać tryb RADIO (FM).
- Naciśnij przycisk FOLDER+ by rozpocząć automatyczne skanowanie w poszukiwaniu kanałów radiowych, naciśnij ponownie by zatrzymać automatyczne skanowanie.
- Naciśnij przycisk NEXT aby dostroić (zwiększyć) częstotliwość.
- Naciśnij PREVIOUS aby dostroić (zmniejszyć) częstotliwość.

UWAGA:

W trybie Tuner przyciski VOLUME+/-, MUTE itp. są również aktywne.

ROZWIĄZYWANIE PROBLEMÓW

Przed zwróceniem się do serwisu technicznego, proszę zapoznać się z poniższą tabelką.

OBJAWY	POWÓDY	ROZWIĄZANIE
Sound/Dźwięk	Przewód zasilający nie jest podłączony do zasilacza lub nie jest prawidłowo do niego podłączony.	Sprawdź czy przewód zasilający jest prawidłowo podłączony.
Dźwięk	Nie ma dźwięku lub dźwięk jest zniekształcony.	Głośność jest ustawiona na minimalnym poziomie. Zwiększ głośność.
Przyciski urządzenia nie działają	Urządzenie jest zakłucane przez elektryczność statyczną, itp.	Wyłącz urządzenie i odłącz je od prądu. Następnie podłącz je do gniazdka i włącz ponownie.

SPECYFIKACJA TECHNICZNA

Zasilanie	AC ~100-240V/50/60Hz	
Zużycie energii	200W	
Środkowisko pracy	Temperatura	-10~+35
	Wilgotność względna	5%~90%
Maksymalna moc wyjściowa	4X100W	
Zakres pasma tunera FM	87.5MHz-108MHz	
Pasma przenoszenia	3dB (20Hz~20kHz)	

WARUNKI GWARANCJI

1. ART-DOM Sp. z o.o. gwarantuje, że zakupione urządzenie jest wolne od wad fizycznych.
2. Ujawniona wada zostanie usunięta na koszt gwaranta w ciągu 14 dni od daty zgłoszenia uszkodzenia do autoryzowanego serwisu lub punktu sprzedaży.
3. W wyjątkowych przypadkach konieczności sprowadzenia części zamiennych od producenta termin naprawy może zostać wydłużony do 30 dni.
4. Okres gwarancji dla użytkownika wynosi 24 miesiące od daty wydania towaru.
5. Produkt przeznaczony jest do używania wyłącznie w warunkach indywidualnego gospodarstwa domowego.
6. Gwarancja nie obejmuje:
 - a. uszkodzeń powstałych na skutek używania urządzenia niezgodnie z instrukcją obsługi,
 - b. uszkodzeń mechanicznych, chemicznych lub termicznych,
 - c. napraw i modyfikacji dokonanych przez firmy lub osoby nieposiadające autoryzacji producenta,
 - d. części z natury łatwo zużywalnych takich jak: żarówki, bezpieczniki, filtry, pokrętła, półki, akcesoria,
 - e. instalacji, konserwacji, przeglądów, czyszczenia, odblokowania, usunięcia zanieczyszczeń oraz instruktażu.
7. Klientowi przysługuje wymiana produktu na nowy jeżeli po wykonaniu w okresie gwarancji czterech napraw nadal występują w nim wady.
8. Wymiany produktu dokonuje autoryzowany punkt serwisowy lub jeśli jest to niemożliwe placówka sprzedaży detalicznej, w której produkt został zakupiony (wymiana lub zwrot gotówki). Zwracane urządzenie musi być kompletne, bez uszkodzeń mechanicznych. Niespełnienie tych warunków może spowodować nieuznanie gwarancji.
9. Powyższa gwarancja nie wyłącza, nie ogranicza ani nie zawiesza uprawnień kupującego wynikających z przepisów o rękojmi za wady rzeczy sprzedanej.
10. Niniejsza gwarancja obowiązuje na terytorium Polski.
11. Warunkiem dokonania naprawy lub wymiany urządzenia w ramach gwarancji jest przedstawienie dowodu zakupu.

UWAGA:

Uszkodzenie lub usunięcie tabliczki znamionowej z urządzenia może spowodować nieuznanie gwarancji.



Götze & Jensen