

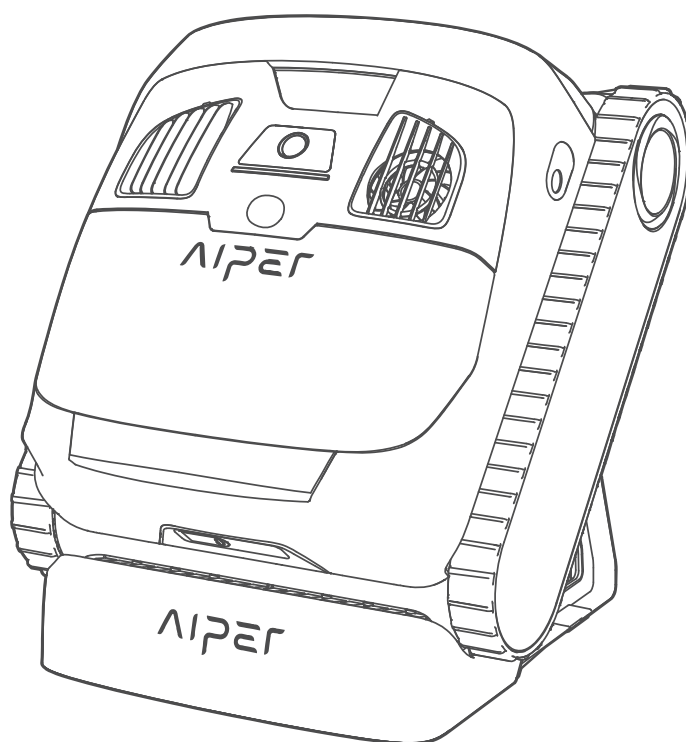
AIPER®

— bring vacation home —

ROBOT DO CZYSZCZENIA BASENÓW

Instrukcja obsługi

Aiper Scuba X1





Spis treści

1. Instrukcje bezpieczeństwa	5
2. Zawartość zestawu i budowa robota	8
2.1. Zawartość zestawu	8
2.2. Budowa robota	8
3. Użytkowanie robota	9
3.1. Warunki eksploatacji	9
3.2. Pobieranie aplikacji	9
3.3. Konfiguracja sieci	9
3.4. Ładowanie	11
3.5. Wybór filtra	13
3.6. Wybór trybu pracy robota	13
4. Czyszczenie i konserwacja	16
4.1. Czyszczenie kosza filtracyjnego	16
4.2. Czyszczenie śruby napędowej	20
4.3. Wymiana gąsienic	21
4.4. Wymiana paska szczotki PCV	22
4.5. Wyłączenie i przechowywanie robota	23
5. Specyfikacja techniczna i warunki pracy	24
6. Wskaźnik LED i Wi-Fi	25
7. Rozwiązywanie problemów	26
8. Gwarancja	28

Dziękujemy za wybranie produktu firmy Aiper.
Oznacza to dołączenie do rodziny milionów użytkowników, którzy zaufali marce Aiper i cieszą się nieskazitelnie czystym basenem.

Niniejsza instrukcja obsługi pomoże Ci w prawidłowej konserwacji robota Aiper oraz zapewni jego maksymalną wydajność przez wiele lat. Prosimy o poświęcenie kilku chwil na zapoznanie się z jej treścią.

W przypadku jakichkolwiek pytań zapraszamy do odwiedzenia naszej strony internetowej pod adresem www.aiperpoland.pl lub skonsultowania się z naszym Biurem Obsługi Klienta w celu uzyskania pomocy lub dodatkowych informacji.

Dział obsługi klienta:

✉ kontakt@aiperpoland.pl

+48 801 800 169

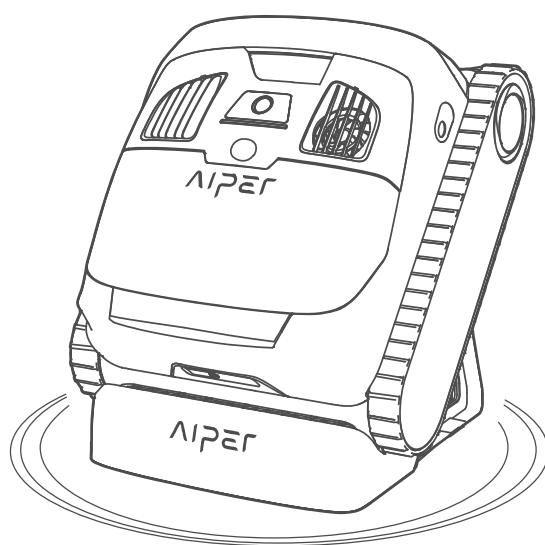
+48 58 778 95 99



Zeskanuj
kod QR,
aby uzyskać
przewodnik wideo



Zeskanuj
kod QR,
aby uzyskać
dostęp do zasobów
wsparcia klienta



1. Instrukcje bezpieczeństwa

Prosimy o uważne przeczytanie Instrukcji Obsługi i postępowanie zgodnie ze wszystkimi ostrzeżeniami oraz zaleceniami dotyczącymi użytkownika robota do czyszczenia basenów (zwanego dalej „robotem”). Nieprzestrzeganie instrukcji obsługi może doprowadzić do porażenia prądem, pożaru lub innych poważnych obrażeń. Firma Aiper nie ponosi odpowiedzialności za jakiegokolwiek szkody lub obrażenia wynikające z niewłaściwego użytkownika robota. Ze względów bezpieczeństwa i w celu zapewnienia optymalnej wydajności robota zapoznaj się z poniższymi instrukcjami i postępuj zgodnie z nimi.

1. Robot nie jest przeznaczony do użytku przez osoby (w tym dzieci) o ograniczonych zdolnościach fizycznych, sensorycznych lub umysłowych, lub nieposiadające doświadczenia i wiedzy, z wyjątkiem sytuacji, w których są one nadzorowane lub zostały poinstruowane w zakresie korzystania z urządzenia przez osobę odpowiedzialną za ich bezpieczeństwo.
2. Nie pozwalaj dzieciom bawić się robotem. Dzieci nie mogą czyścić ani konserwować robota bez nadzoru.
3. Dopilnuj, aby dzieci nie dotykały robota podczas jego pracy.
4. W żadnym wypadku nie pozwalaj dzieciom jeździć na robocie.
5. Nie używaj robota, gdy w basenie znajdują się ludzie lub zwierzęta.
6. Podczas pracy robota nie wkładaj ręk w żadną jego część, ponieważ może to doprowadzić do obrażeń ciała.
7. Nie uruchamiaj robota poza wodą, ponieważ może to doprowadzić do jego przegrzania.
8. Używaj wyłącznie zasilacza sieciowego przeznaczonego do konkretnego akumulatora – inny może spowodować pożar.
9. UWAGA: Do ładowania akumulatora używaj wyłącznie zasilacza sieciowego dostarczanego wraz z tym robotem.
10. Akumulatorem litowo-jonowym w tym urządzeniu jest 18-ogniowy akumulator DC 21.6V, 7800 mAh, kompatybilny z zasilaczem sieciowym model GM95-252300-2FG. Przed utylizacją robota akumulator należy wyjąć i zutylizować zgodnie z lokalnymi przepisami.
11. Ten robot może być używany wyłącznie z zespołami akumulatorów litowo-jonowych model C1264C4 i bateriami guzikowymi model CR1225.
12. Ten robot zawiera akumulator, który nie jest wymienny. Po upływie okresu eksploatacji akumulatora, robota należy zutylizować zgodnie z przepisami obowiązującymi w danym kraju.

13. Zwróć uwagę na ryzyko zwarcia zacisków robota zasilanego z akumulatora lub samego akumulatora przez metalowe przedmioty.
14. W przypadku wydobywania się z uszkodzonego robota nieznanej cieczy, należy unikać kontaktu z nią. W przypadku kontaktu, zwłaszcza oczu lub innych wrażliwych części ciała z nieznaną cieczą, należy natychmiast przemyć je wodą. Ciecz wypływająca z uszkodzonego akumulatora może spowodować podrażnienia lub oparzenia skóry.
15. Nie wystawiaj robota ani akumulatora na działanie ognia ani wysokiej temperatury. Wystawienie na działanie ognia lub temperatury powyżej 130°C może spowodować wybuch.
16. Przed utylizacją robota wyłącz go, odłącz od zasilacza sieciowego i usuń z niego akumulator.
17. Przed utylizacją robota akumulator musi zostać wyjęty i zutylizowany zgodnie z lokalnymi przepisami.
18. Nigdy nie wrzucaj robota do ognia, nawet jeśli jest uszkodzony – akumulator może wybuchnąć pod wpływem działania ognia.
19. Przed rozpoczęciem ładowania upewnij się, że robot jest wyłączony, a port ładowania jest suchy. Podczas ładowania robota należy przechowywać w chłodnym, dobrze wentylowanym miejscu. Podczas ładowania nie należy przykrywać robota, ponieważ może to spowodować przegrzanie podzespołów.
20. UWAGA: Aby zmniejszyć ryzyko porażenia prądem elektrycznym, w przypadku uszkodzenia natychmiast wymień uszkodzony przewód zasilający.
21. Jeśli przewód zasilający jest uszkodzony, skontaktuj się z wykwalifikowanym elektrykiem lub Biurem Obsługi Klienta, aby uniknąć zagrożeń.
22. Nie używaj ani nie naprawiaj samodzielnie uszkodzonego/niesprawnego zasilacza sieciowego.
23. Wyłącznie certyfikowani specjaliści mogą demontować zaplombowany zestaw napędowy urządzenia. W tym celu skontaktuj się z Biurem Obsługi Klienta.
24. Używaj robota zgodnie z instrukcją obsługi. Stosuj wyłącznie akcesoria zalecane lub sprzedawane przez producenta.
25. Nie używaj robota jednocześnie z innymi urządzeniami basenowymi, takimi jak filtr basenowy lub skimmer.
26. Podczas wkładania robota do wody upewnij się, że jego przednia część (górną obudowę) jest skierowana do góry. Nigdy nie należy umieszczać robota w basenie spodem do góry ani nie wolno wrzucać robota do basenu.
27. Zachowaj ostrożność i równowagę podczas pracy w pobliżu basenu, kiedy robot jest włączony.

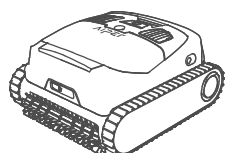
28. Nie rzucaj, nie przebijaj obudowy, ani celowo nie uszkadzaj robota, aby nie unieważnić gwarancji.
29. Aby zapobiec narażeniu na działanie fal radiowych, zalecane jest zachowanie odległości co najmniej 20 cm między osobami obsługującymi robota a samym robotem. Obsługa z mniejszej odległości nie jest zalecana. Używana antena nadajnika tego robota nie może znajdować się w pobliżu innej anteny ani nadajnika.
30. Przed przystąpieniem do czynności konserwacyjnych, takich jak czyszczenie filtra, odłącz robota od źródła zasilania.
31. Przed przystąpieniem do czyszczenia lub konserwacji zasilacza sieciowego należy wyjąć wtyczkę z gniazdka elektrycznego.
32. Jeśli zasilacz sieciowy nie będzie używany przez dłuższy czas, należy odłączyć go od zasilania.
33. Po zakończeniu pracy przechowuj robota w pomieszczeniu, w chłodnym i dobrze wentylowanym miejscu.
34. UWAGA:
 - UŻYWAJ ROBOTA WYŁĄCZNIE W BASENACH.
 - NIE URUCHAMIAJ ROBOTA POZA BASENEM .
 - DO UŻYTKU WYŁĄCZNIE Z ZASILACZEM SIECIOWYM MODEL: GM95-252300-2FG.

ZACHOWAJ INSTRUKCJĘ
OBSŁUGI

Przeczytaj uważnie instrukcję obsługi przed rozpoczęciem użytkowania robota.

2. Zawartość zestawu i budowa robota

2.1 Zawartość zestawu



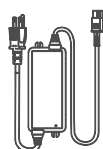
Robot Aiper Scuba X1 *1



Stacja dokująca *1



Instrukcja obsługi *1

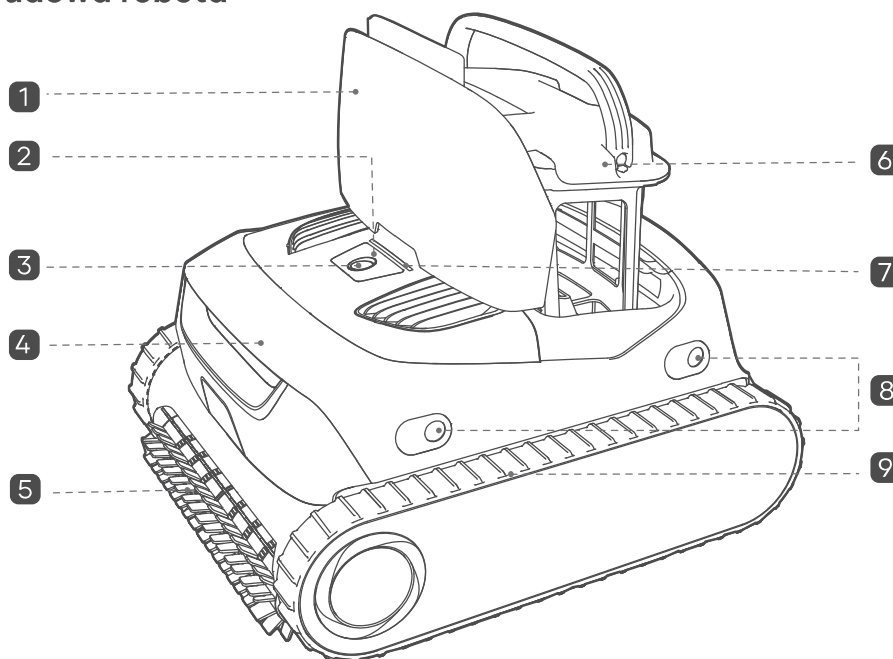


Zasilacz sieciowy *1



Hak do wyciągania *1

2.2 Budowa robota



Robot do czyszczenia basenów (Widok z boku)

- | | | |
|-------------------------|---------------------|----------------------|
| 1 Pokrywa górna | 4 Uchwyt | 7 Wskaźnik LED |
| 2 : Wskaźnik Wi-Fi | 5 Szczotka obrotowa | 8 Czujnik OmniSense™ |
| 3 : Przycisk zasilania | 6 Kosz filtracyjny | 9 Gąsiennica |

3. Użytkowanie robota

3.1 Warunki eksploatacji

Nie używaj robota w środowisku wykraczającym poza opisane warunki wody. Może to spowodować uszkodzenia robota, które nie zostaną objęte gwarancją.

- Temperatura: 10-40°C

- Wartość pH: 7,0-7,8

- Zawartość chloru wolnego: maksymalnie 4 ppm / 4 mg/l

- Zawartość soli (NaCl): maksymalnie 5000 ppm (5 g/l) = 0,5 % zasolenia

3.2 Pobieranie aplikacji


Pobierz aplikację Aiper App, aby odblokować dodatkowe funkcje urządzenia. Możesz ją pobrać i zainstalować, skanując poniższy kod QR lub wyszukując Aiper w sklepie z aplikacjami.



WAŻNE:

- Wymagania systemowe: iOS w wersji 12.0 lub wyższej, ALBO Android w wersji 8.0 lub wyższej
- Po zainstalowaniu postępuj zgodnie z instrukcjami w aplikacji, aby zakończyć rejestrację, logowanie oraz konfigurację sieci.

3.3 Konfiguracja sieci

Po pierwszym włączeniu robot automatycznie przejdzie w tryb konfiguracji sieci. Jeśli proces zostanie przerwany, przytrzymaj przycisk zasilania  przez 5 sekund, aby ponownie uruchomić tryb konfiguracji sieci.

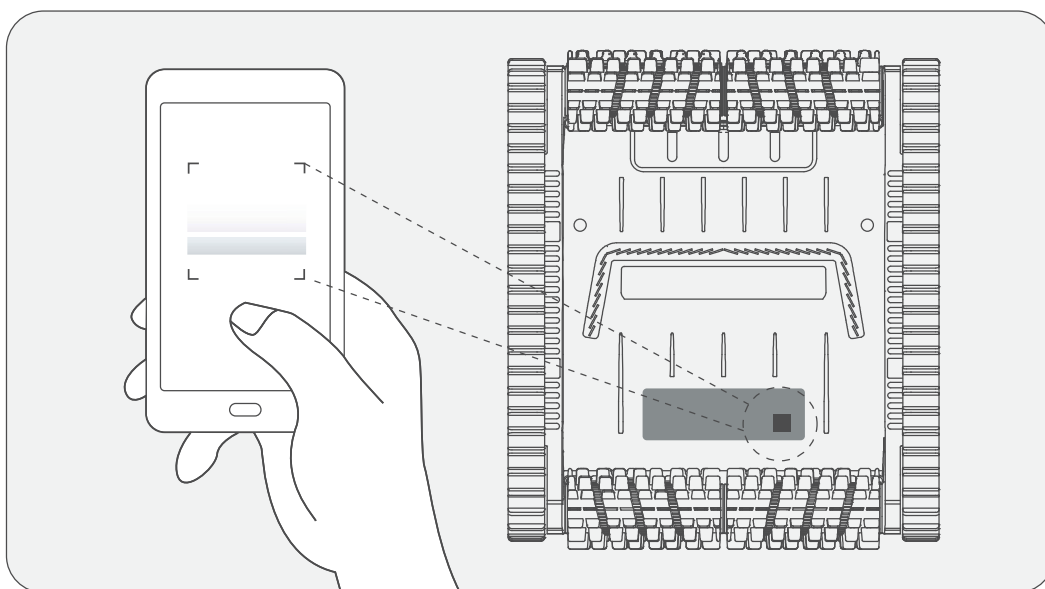
Po wejściu w tryb konfiguracji sieci wybierz jedną z opcji: Konfiguracja przez Bluetooth lub przez kod QR.

• Konfiguracja przez Bluetooth:

1. Włącz Bluetooth w swoim urządzeniu mobilnym i przyznaj dostęp aplikacji Aiper.
2. W aplikacji naciśnij symbol [+] znajdujący się w prawym, górnym rogu ekranu, a następnie wybierz opcję „Add via Bluetooth” („Dodaj przez Bluetooth”).
3. Aplikacja wykryje pobliskie urządzenia Bluetooth.
4. Wybierz swoją sieć Wi-Fi, wpisz hasło i naciśnij „Next” („Dalej”), aby zakończyć konfigurację sieci.

• Konfiguracja przez kod QR:

1. Otwórz aplikację i naciśnij symbol [+] znajdujący się w prawym, górnym rogu ekranu, a następnie wybierz opcję „Add via QR Code” („Dodaj przed kod QR”).
2. Zeskanuj od QR znajdujący się na robocie Aiper.
3. Po rozpoznaniu urządzenia postępuj zgodnie z instrukcjami w aplikacji, aby połączyć się z siecią Wi-Fi urządzenia.
4. Po nawiązaniu połączenia wróć do aplikacji i wykonaj dalsze kroki, aby zakończyć konfigurację sieci.



Wymagania dotyczące sieci Wi-Fi:

Użyj sieci 2,4 GHz lub sieci mieszanej 2,4/5 GHz.

3.4 Ładowanie

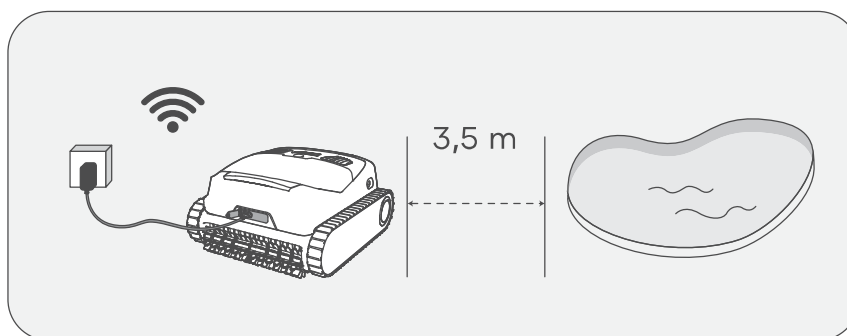
UWAGA:

Naładuj w pełni akumulator robota przed jego użyciem.

Nie ładuj robota wystawionego na bezpośrednie działanie promieni słonecznych.

Zaleca się, aby minimalna odległość pomiędzy basenem a miejscem ładowania robota wynosiła 3,5 m.

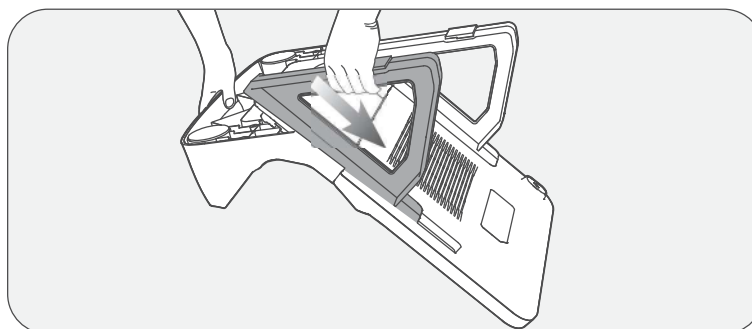
Dla uzyskania najlepszych rezultatów miejsce ładowania powinno znajdować się w zasięgu sieci Wi-Fi, co pozwoli na sprawne przeprowadzanie wszelkich aktualizacji.



Opcje ładowania :

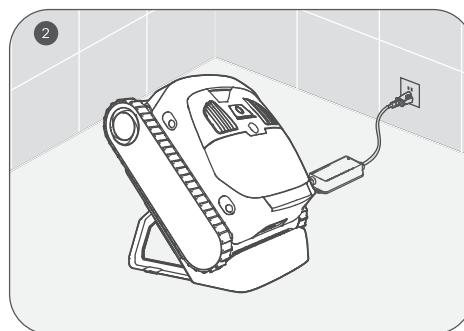
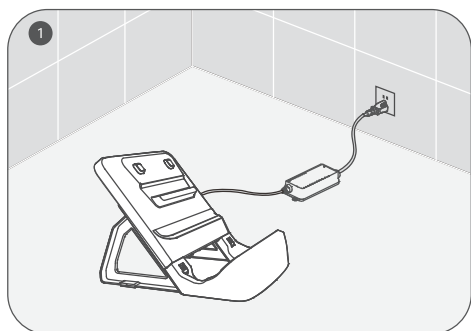
• Stacja dokująca:

1. Montaż stacji dokującej: Włóż wsporniki do stacji dokującej. Następnie zamontuj jej przednią pokrywę, zgodnie z poniższym rysunkiem.



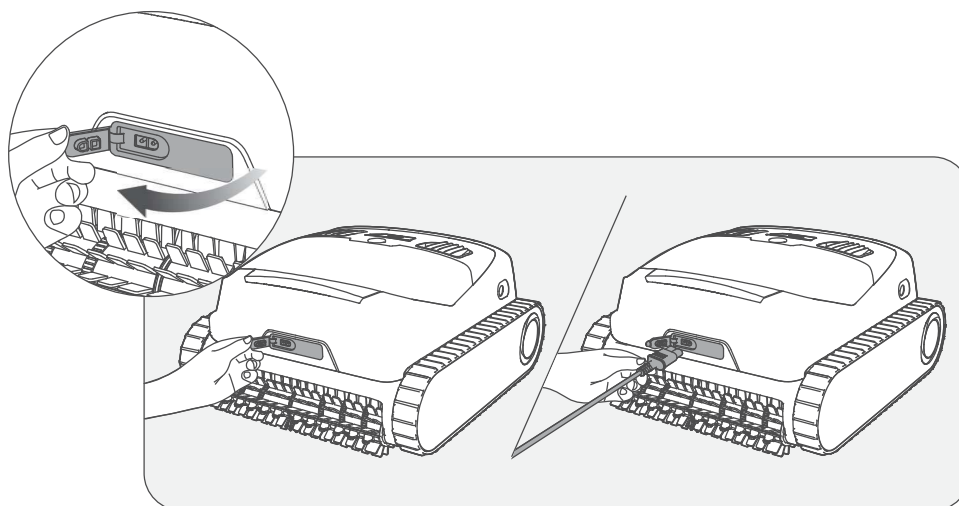
2. Przed rozpoczęciem ładowania upewnij się, że zarówno stacja dokująca, jak i robot są suche. Nie umieszczaj mokrego robota w stacji dokującej. Użyj chusteczki lub suchej ściereczki, aby dokładnie osuszyć metalowe styki na spodzie urządzenia.

- Podłącz kabel zasilacza sieciowego do portu ładowania znajdującego się w stacji dokującej. Następnie podłącz wtyczkę zasilacza sieciowego do gniazdka elektrycznego. Umieść suchego robota na stacji dokującej. Wskaźnik LED na robocie będzie pulsować podczas ładowania, a po pełnym naładowaniu robota zaświeci się stałym zielonym światłem.



• Port ładowania w robocie:

- Przed ładowaniem zdejmij osłonę portu ładowania i upewnij się, że port jest suchy. Jeżeli w porcie znajduje się woda lub wilgoć, wytrzyj go suchą i czystą ściereczką przed rozpoczęciem ładowania.
- Podłącz zasilacz sieciowy do portu ładowania robota, a następnie podłącz wtyczkę zasilacza sieciowego do gniazdka elektrycznego. Wskaźnik LED będzie pulsował podczas ładowania, a po pełnym naładowaniu robota zaświeci się stałym zielonym światłem.

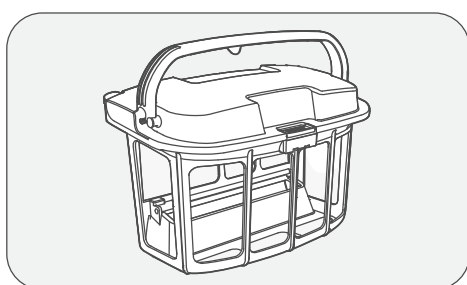


3.5 Wybór filtra

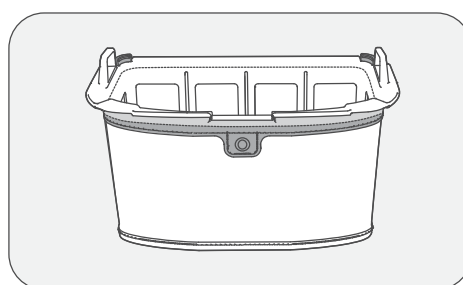
W zestawie znajdują się dwa filtry o różnej grubości: wymienny filtr typu ultra-fine (dokładny) MicroMesh™ oraz kosz filtracyjny.

Wymienny filtr typu ultra-fine (dokładny) MicroMesh™ może wychwytywać cząsteczki o wielkości 3-10µm, takie jak muł i niektóre glony. W przypadku minimalnych widocznych zanieczyszczeń (np. kamienie, liście, piasek, gruz, włosy) i wody o mętnym wyglądzie lub z glonami zaleca się stosowanie zarówno kosza filtracyjnego jak i wymiennego filtra typu ultra-fine (dokładnego) MicroMesh™.

W przypadku znacznej ilości widocznych zanieczyszczeń zaleca się korzystanie wyłącznie z kosza filtracyjnego, a nie z wymiennego filtra typu ultra-fine (dokładnego) MicroMesh™.




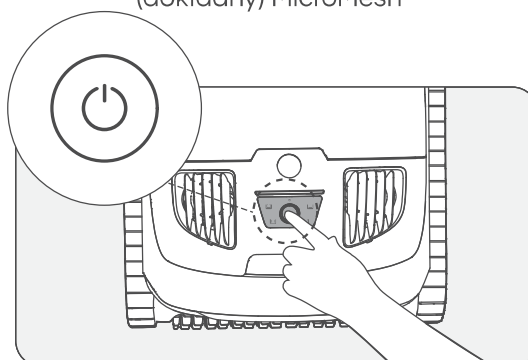
Kosz filtracyjny




Wymienny filtr typu ultra-fine (dokładny) MicroMesh™

3.6 Wybór trybu pracy robota

1. Naciśnij i przytrzymaj przycisk zasilania  przez 2 sekundy, aby włączyć/wyłączyć robota.

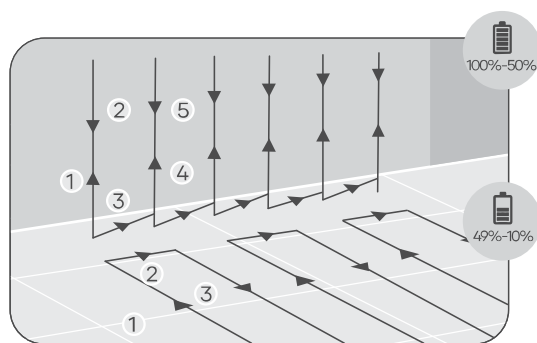
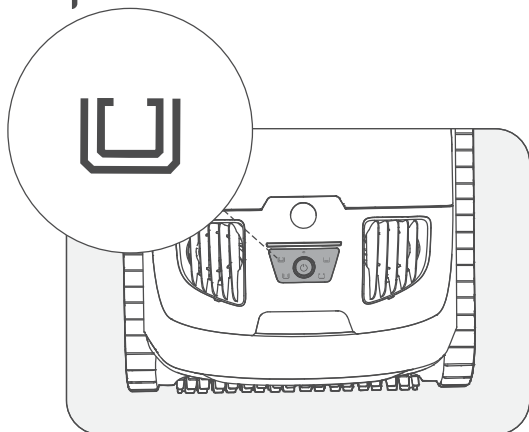


2. Naciskaj przycisk zasilania , aby przełączać pomiędzy czterema trybami pracy: Tryb Smart, Tryb Floor (czyszczenia dna basenu), Tryb Wall (czyszczenie ścian) oraz Tryb Waterline (czyszczenie linii wody).

Po wybraniu żądanego trybu czyszczenia, natychmiast umieść robota w basenie. Po zanurzeniu w wodzie, robot rozpocznie czyszczenie zgodnie z wybranym trybem.

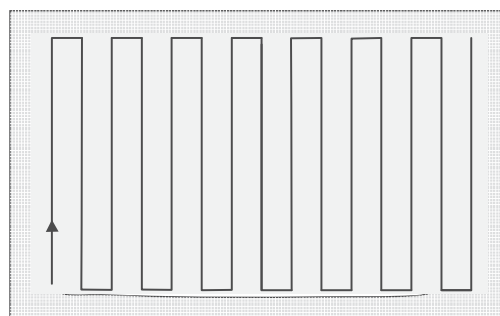
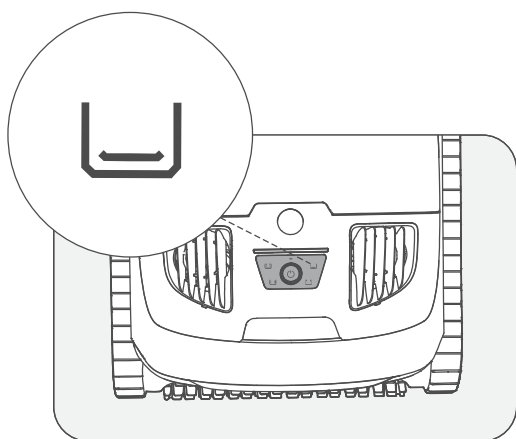
Opis trybów czyszczenia:

- **Tryb Smart:** Robot czyści ściany oraz dno basenu w sposób sekwencyjny, planując trasę na podstawie poziomu naładowania akumulatora.



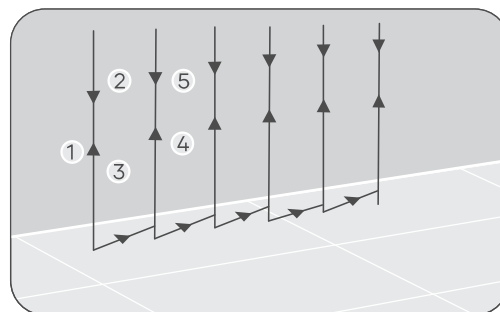
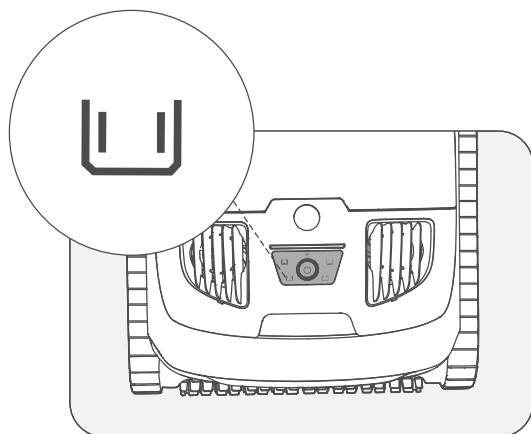
Tryb Smart

- **Tryb Floor (czyszczenie dna basenu):** Robot czyści dno basenu, poruszając się po trasie w kształcie litery „S”. W tym trybie robot nie czyści ścian basenu.



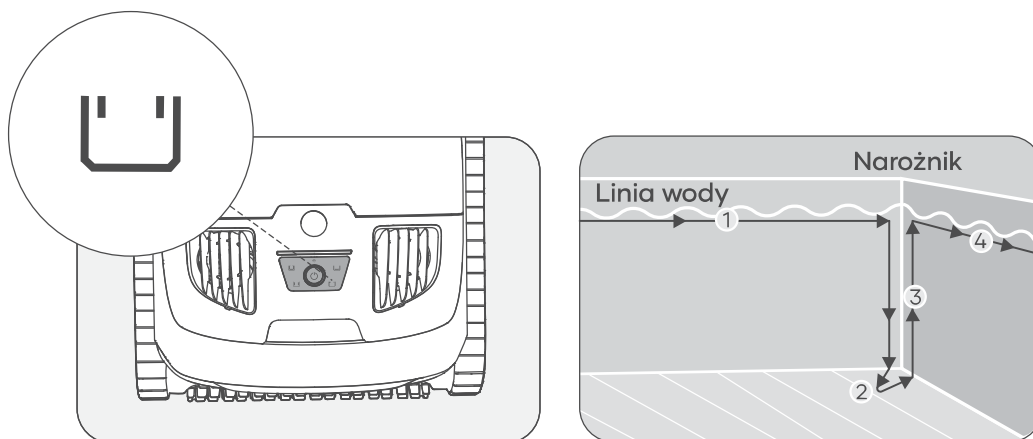
Tryb Floor

- **Tryb Wall (czyszczenie ścian basenu):** Robot czyści tylko ściany basenu, poruszając się po trasie w kształcie litery „N”. W tym trybie robot nie czyści dna basenu.



Tryb Wall: Czyszczenie ścian basenu

- **Tryb Waterline (czyszczenie linii wody):** Robot porusza się poziomo, czyszcząc linię wodną basenu. Gdy napotka narożnik lub przeszkodę na ścianie basenu, zejdzie z linii wodnej, ominie przeszkodę lub zmieni ścianę, po czym wznowi czyszczenie.



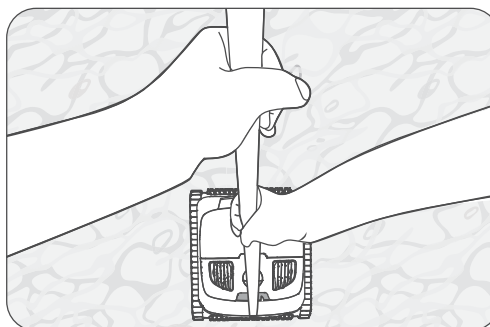
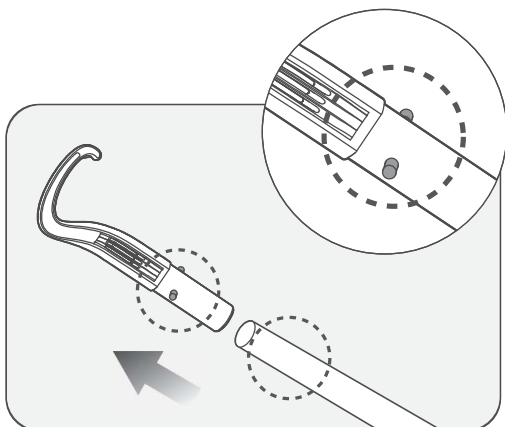
Tryb Waterline: czyszczenie linii wody

3. Gdy poziom naładowania akumulatora jest niski, co sygnalizuje czerwone światło wskaźnika LED, robot automatycznie zakończy bieżące zadanie czyszczenia i zatrzyma się przy najbliższej ścianie basenu.

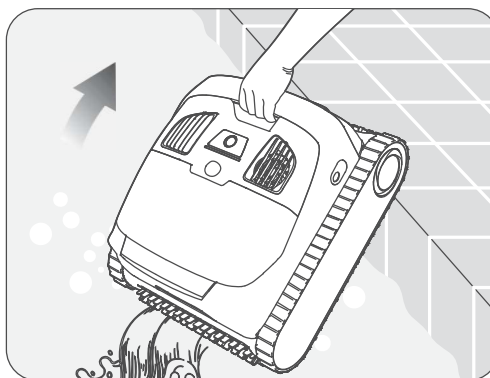


4. Wyciągnij robota z dna basenu za pomocą haka, aby zapobiec niechcianemu pomoczeniu. Aby zwiększyć zasięg haka, użytkownicy mogą podłączyć go do standardowego teleskopowego kija.

UWAGA: Teleskopowy kij nie jest częścią zestawu.



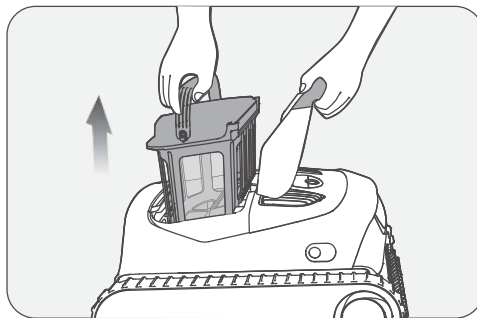
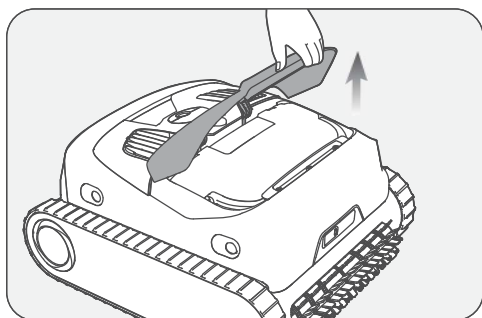
5. Trzymając za uchwyt, pozwól robotowi odprowadzić zgromadzoną wodę. Po odprowadzeniu z robota zgromadzonej wody, wyciągnij go z basenu.



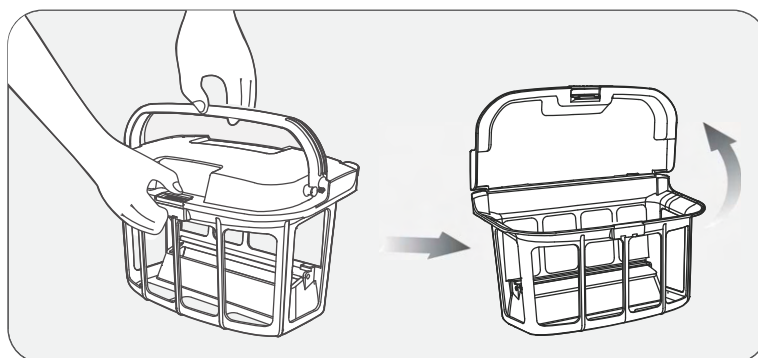
4. Czyszczenie i konserwacja

4.1 Czyszczenie kosza filtracyjnego

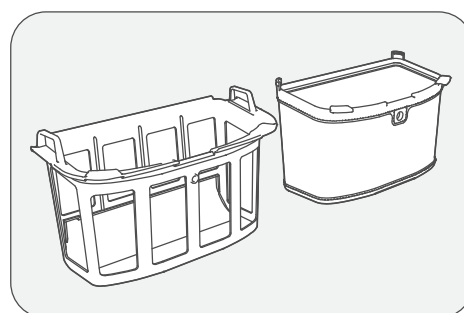
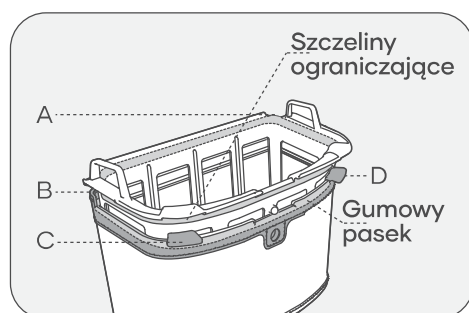
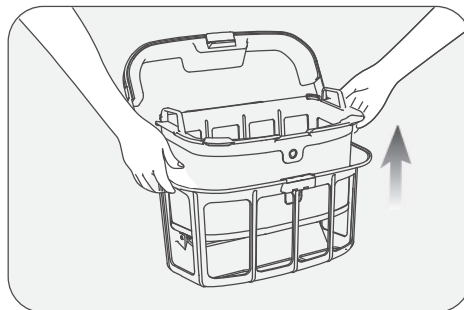
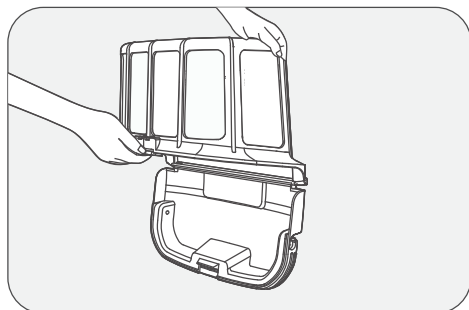
1. Umieść robota na płaskiej powierzchni i otwórz pokrywę górną.
2. Wyjmij kosz filtracyjny z robota, unosząc go za jego uchwyt.



3. Naciśnij zatrzask górnej pokrywy kosza filtracyjnego i jednocześnie pociągnij do góry uchwyt górnej pokrywy, aby otworzyć kosz filtracyjny.

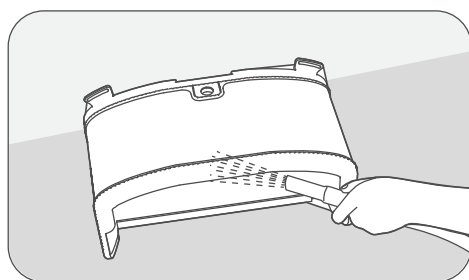
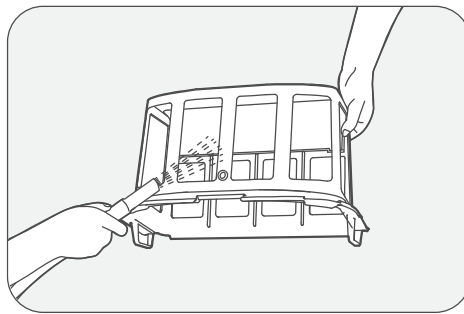
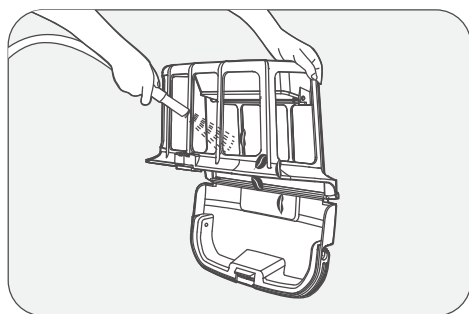


4. Opróżnij kosz filtracyjny i wyjmij wymienny filtr typu ultra-fine (dokładny) MicroMesh™.



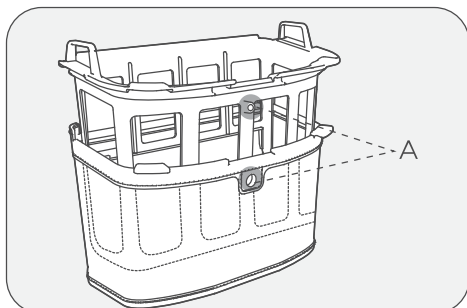
Wyjmij zatrzaski A, B, C i D na gumowym pasku wymiennego filtra typu ultra-fine (dokładnego) MicroMesh™ ze szczelin ograniczających.

5. Wymienny filtr typu ultra-fine (dokładny) MicroMesh™ oraz kosz filtracyjny należy optukać pod bieżącą wodą.

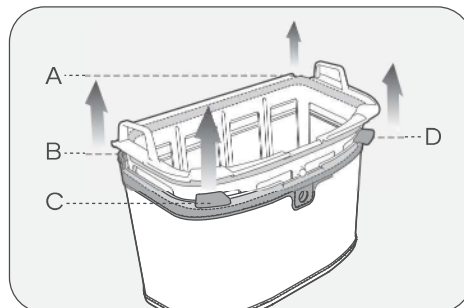


Wymienny filtr typu ultra-fine (dokładny) MicroMesh™ musi być wyczyszczony zarówno od wewnątrz, jak i na zewnątrz. W razie potrzeby wyczyść go ręcznie.

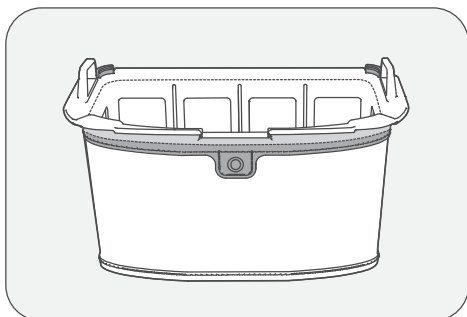
6. Po wysuszeniu wymiennego filtra typu ultra-fine (dokładnego) MicroMesh™ oraz kosza filtracyjnego, należy je złożyć i zamontować w robocie.



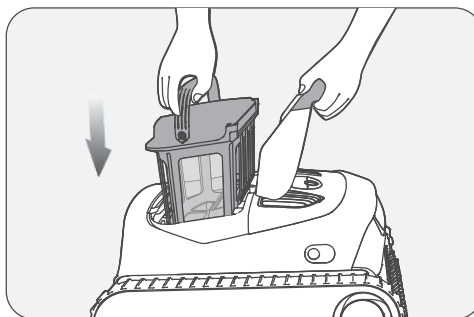
Upewnij się, że punkty A i B na koszu filtracyjnym są wyrównane z punktami A i B na wymiennym filtrze typu ultra-fine (dokładnym) MicroMesh™.



Pociągnij kolejno cztery rogi A, B, C i D gumowego paska. Upewnij się, że zablokowały się one w szczelinach ograniczających wymiennego filtra typu ultra-fine (dokładnego) MicroMesh™.



Po zakończeniu montażu należy sprawdzić, czy gumowe paski zostały w całości włożone do szczelin ograniczających.



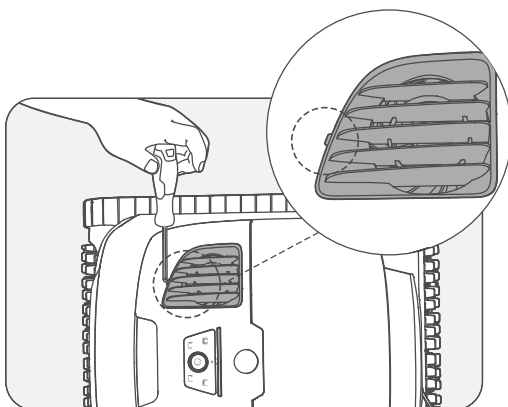
UWAGA:

- Po każdym czyszczeniu niezwłocznie wyjmij robota z basenu i natychmiast wyczyść kosz filtracyjny. Unikaj pozostawiania robota w basenie przez dłuższy czas po zakończeniu czyszczenia.
- Suszenie wymiennego filtra typu ultra-fine (dokładnego) MicroMesh™ i kosza filtracyjnego po każdym umyciu nie jest wymagane ale jest zalecane w celu zapobiegania wydzielaniu się nieprzyjemnych zapachów związanych z wilgocią.
- Podczas suszenia lub przechowywania robota, w tym wymiennego filtra typu ultra-fine (dokładnego) MicroMesh™ i kosza filtracyjnego, zalecane jest przechowywanie ich w dobrze wentylowanym miejscu, z dala od bezpośredniego światła słonecznego.
- Wymienny filtr typu ultra-fine (dokładny) MicroMesh™ może zatrzymywać cząsteczki o wielkości 3-10µm, takie jak muł i niektóre glony. W przypadku minimalnych widocznych zanieczyszczeń (np. kamienie, liście, piasek, gruz, włosy) i wody o mętnym wyglądzie lub z glonami zaleca się stosowanie zarówno kosza filtracyjnego, jak i wymiennego filtra typu ultra-fine (dokładnego) MicroMesh™. W przypadku znacznej ilości widocznych zanieczyszczeń zaleca się korzystanie wyłącznie z kosza filtracyjnego, a nie z wymiennego filtra typ ultra-fine (dokładnego) MicroMesh™.

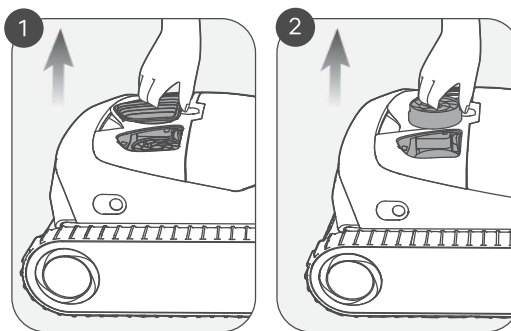
- Do dokładnego czyszczenia wymiennego filtra typu ultra-fine (dokładnego) MicroMesh™ oraz kosza filtracyjnego zaleca się używanie myjki wysokociśnieniowej.
- Po kilku użyciach powierzchnia wymiennego filtra typu ultra-fine (dokładnego) MicroMesh™ może wykazywać oznaki zużycia, co nie ma wpływu na jego wydajność.
- Wymienny filtr typu ultra-fine (dokładny) MicroMesh™ jest materiałem eksploatacyjnym, który należy wymieniać co ok. 30 użyc w celu utrzymania skutecznej filtracji.

4.2 Czyszczenie śruby napędowej

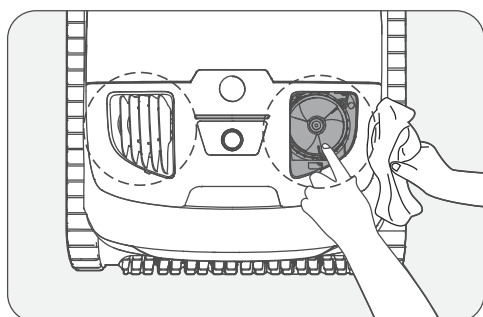
1. Użyj płaskiego śrubokręta, aby podważyć i otworzyć pokrywę odpływu.



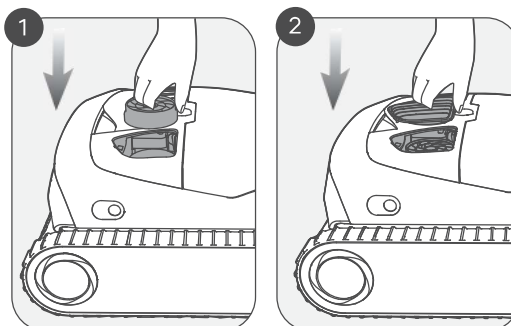
2. Po zdjęciu pokrywy odpływu, zdejmij osłonę wirnika, aby uzyskać dostęp do śruby napędowej.



3. Usuń wszelkie zanieczyszczenia owinięte wokół śruby napędowej (np. włosy, nitki, liście).



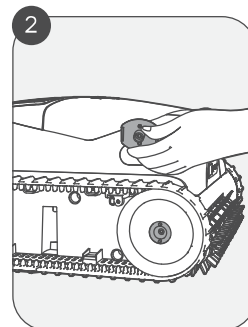
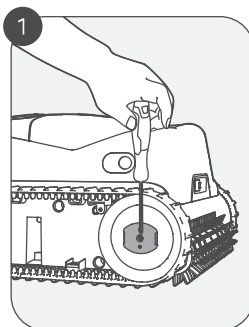
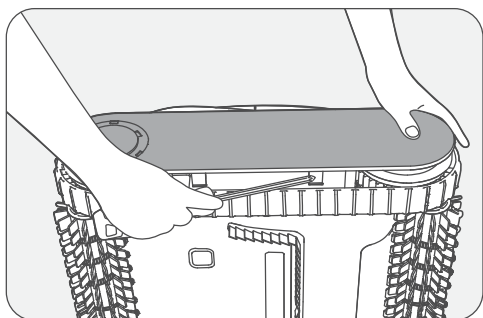
4. Po wyczyszczeniu śruby ponownie zamontuj osłonę wirnika, a następnie załóż pokrywę odpływu.



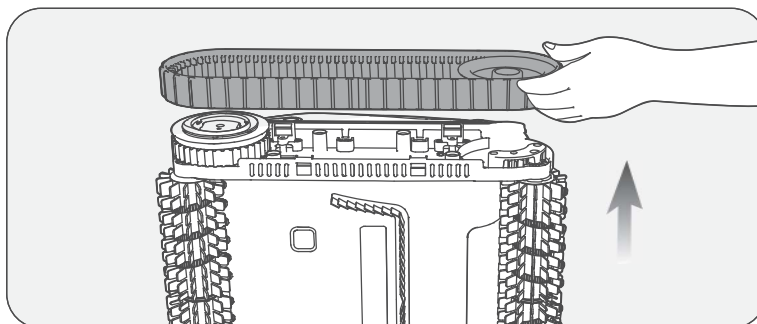
4.3 Wymiana gąsienic

1. Zdemontuj boczną pokrywę robota. Połóż robota na boku. Użyj płaskiego śrubokręta, aby podważyć 4 zaczepy znajdujące się na bocznej osłonie. Następnie pociągnij pokrywę ku górze, aby ją wyjąć.

2. Odkręć śruby i zdejmij prowadnice z kół.



3. Pociągnij jednocześnie koła i gąsienicę do góry, aby je zdjąć.



4. Wyrównaj koła zębate na nowych gąsienicach z kołami zębatymi na obu kołach, a następnie zamontuj tylne koła i gąsienice z powrotem na tulejach prowadnicy.

