

**Dreame** R10S Pro Aqua  
**Bezprzewodowy**  
**odkurzacz**  
**Instrukcja obsługi**

# DZIĘKUJEMY

## ZA ZAKUP TEGO ODKURZACZA MARKI DREAME.

---

### Szybki start – rejestracja

Zapraszamy do założenia konta  
Dreame poprzez zeskanowanie kodu  
QR.

Masz dostęp do instrukcji obsługi i ofert  
specjalnych.



---

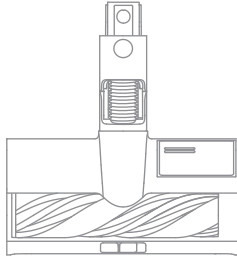
W ten sposób otrzymujesz produkt wysokiej jakości, zaprojektowany z  
myślą o optymalnej wydajności. Jeśli masz jakiegokolwiek pytania  
dotyczące produktu, skontaktuj się z nami: [aftersales@dreame.tech](mailto:aftersales@dreame.tech).

---

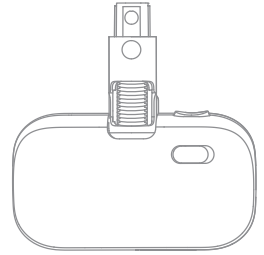
# A



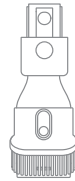
1



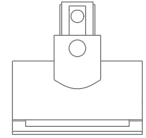
2



3



4



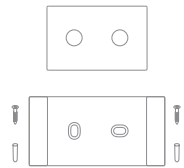
5



6

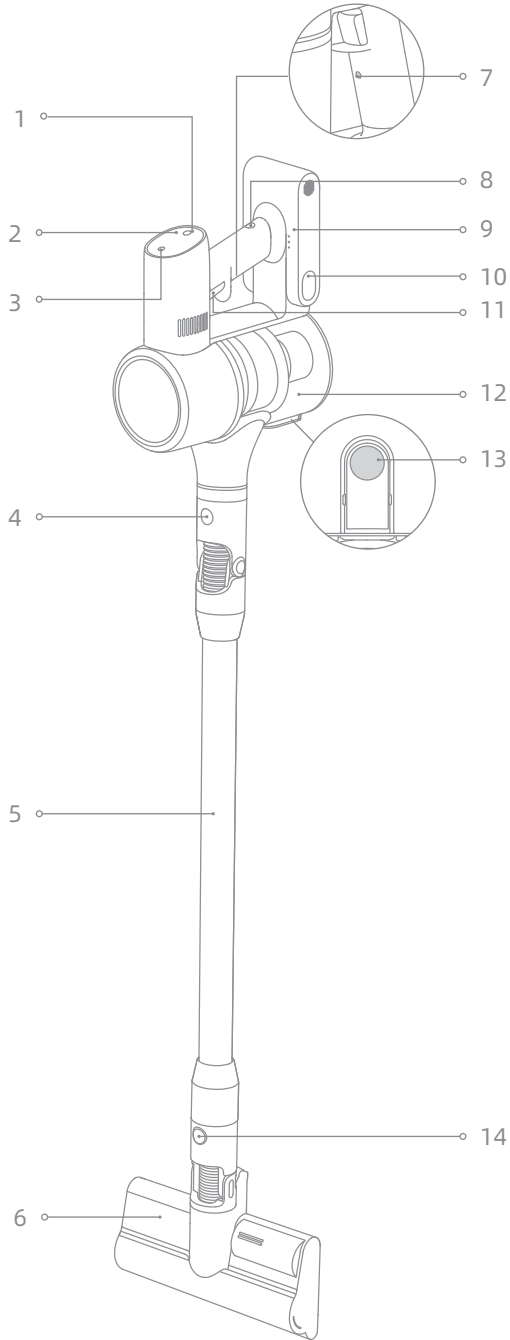


7

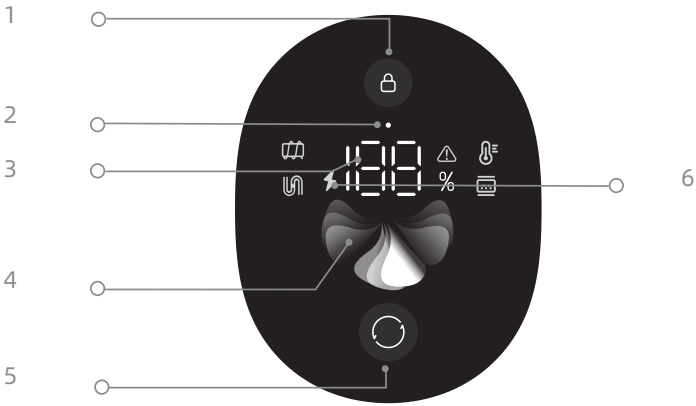


8

# B-1

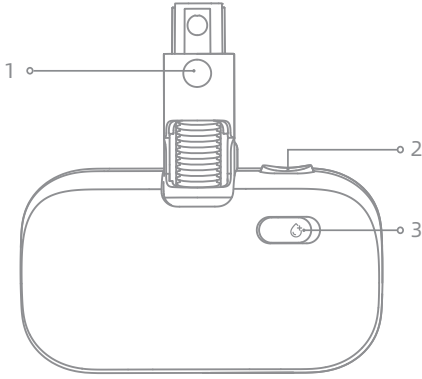


# B-2

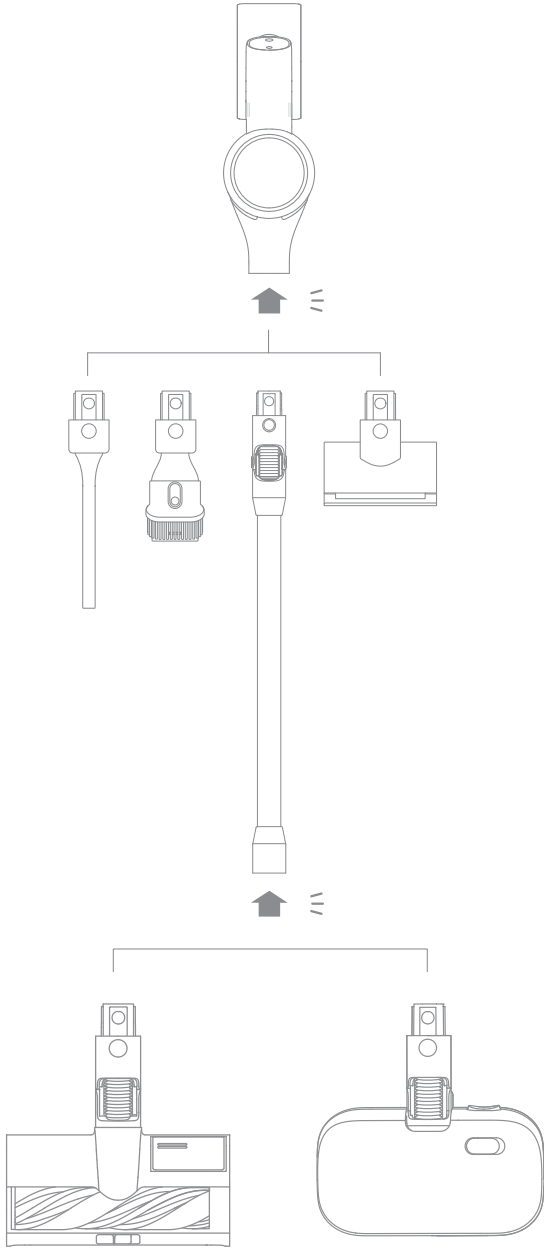


7

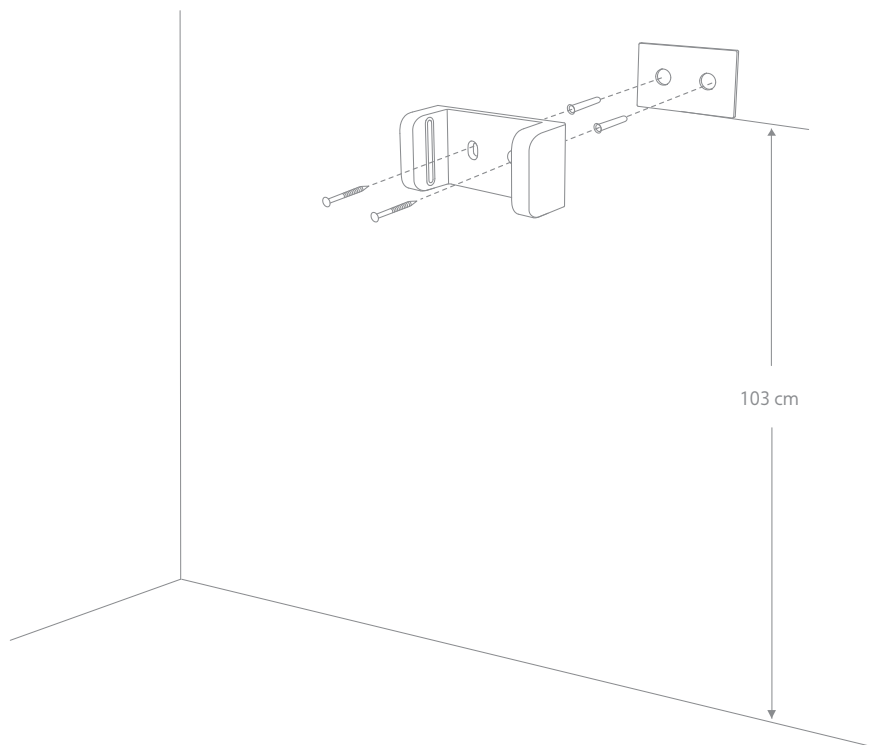
# B-3



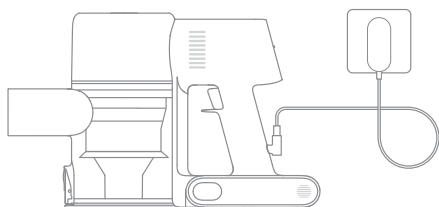
# C-1



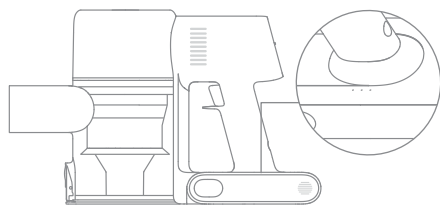
# C-2



D-1



D-2



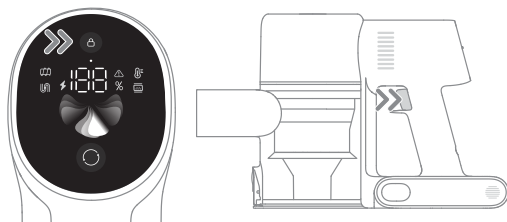
D-3



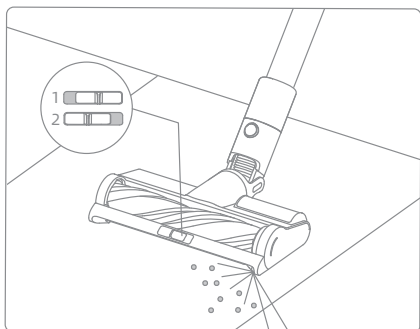
E-1



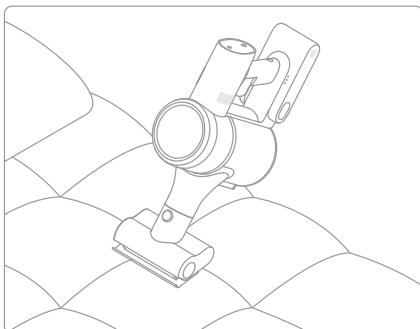
E-2



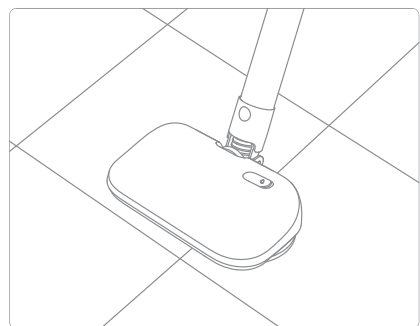
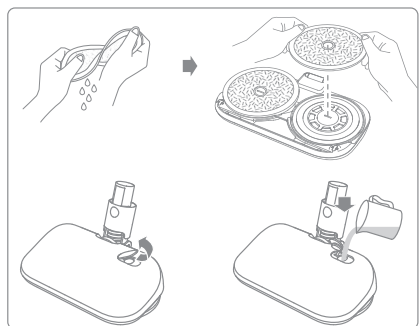
### E-3



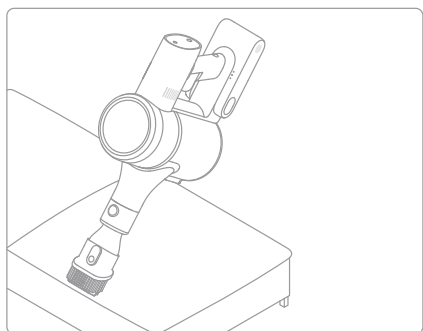
### E-4



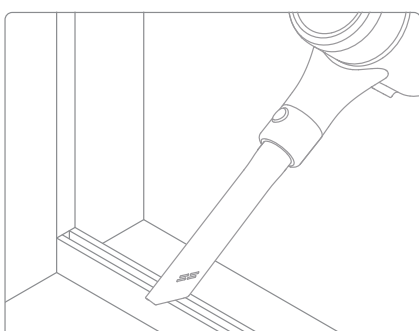
### E-5



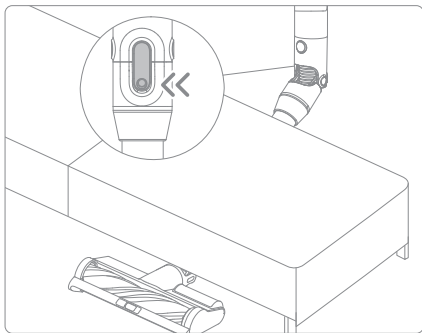
### E-6



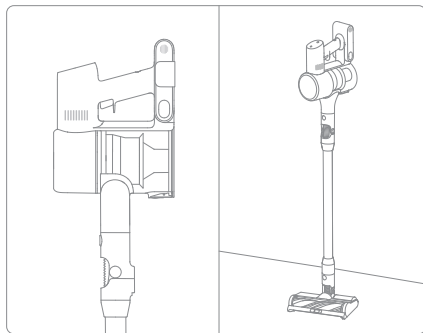
### E-7



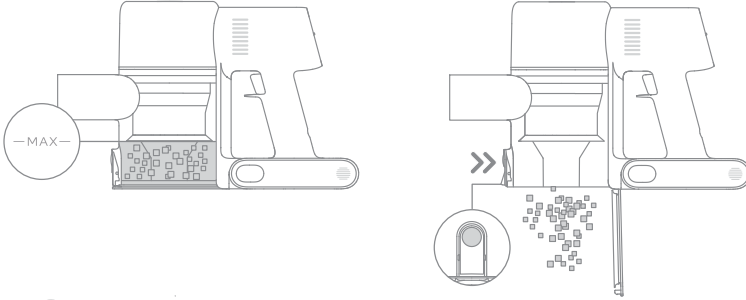
E-8



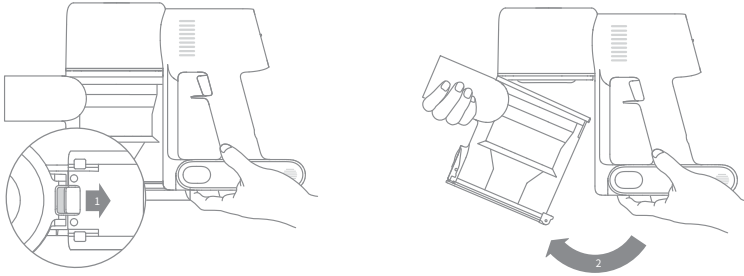
E-9



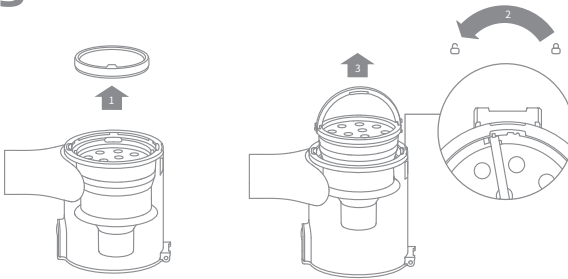
# F-1



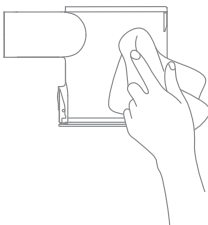
# F-2



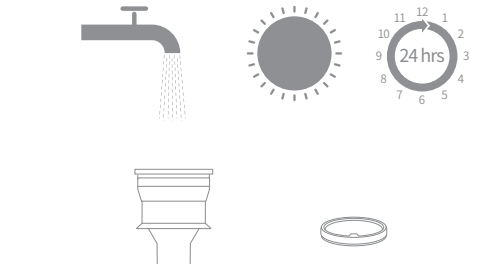
# F-3



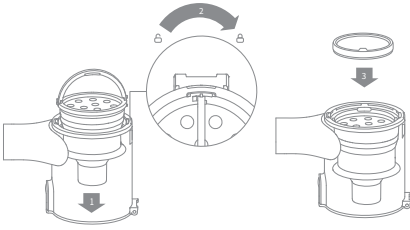
# F-4



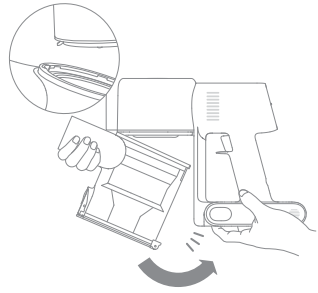
# F-5



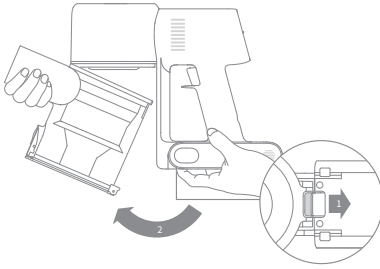
F-6



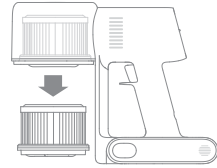
F-7



F-8



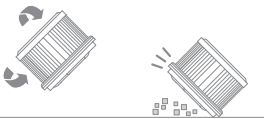
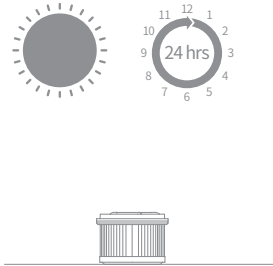
F-9



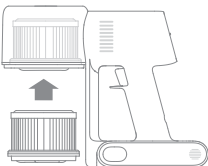
F-10



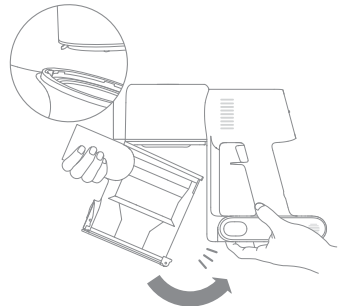
F-11



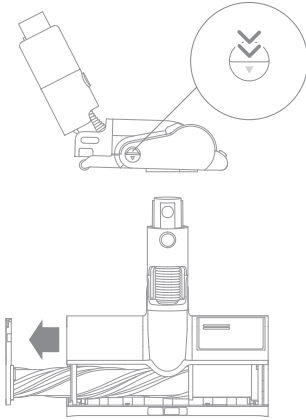
F-12



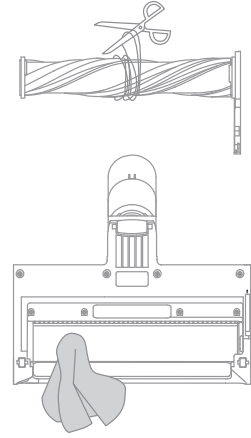
F-13



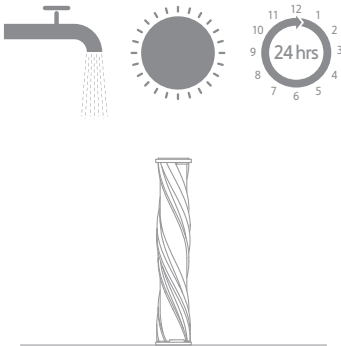
F-14



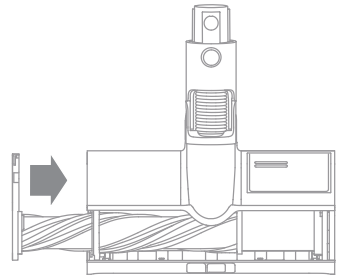
F-15



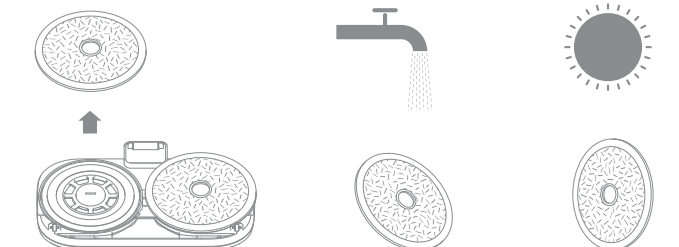
F-16



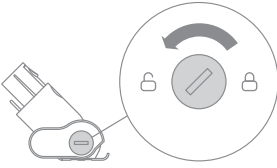
F-17



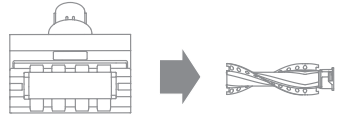
F-18



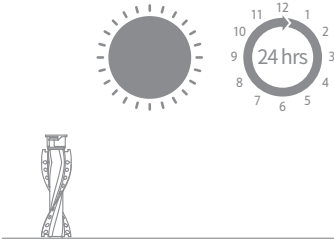
F-19



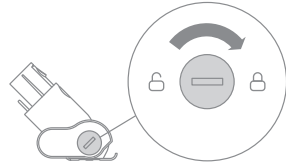
F-20



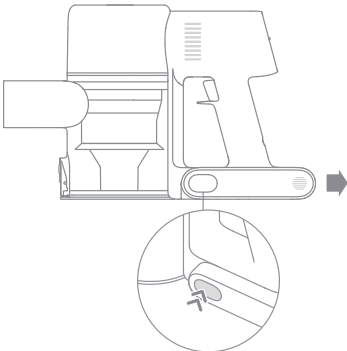
F-21



F-22



F-23



# Zalecenia dotyczące bezpieczeństwa

Przed uruchomieniem urządzenia prosimy uważnie zapoznać się z treścią niniejszej instrukcji, a jej egzemplarz zachować na wypadek konieczności skorzystania z niej w przyszłości, dzięki czemu nie dopuści się do wypadków, w tym porażenia prądem elektrycznym lub pożaru, spowodowanych niewłaściwym użytkowaniem urządzenia.

## Ostrzeżenie

- Z niniejszego urządzenia mogą korzystać dzieci w wieku powyżej 8 lat oraz osoby o ograniczonych możliwościach fizycznych, zmysłowych lub intelektualnych, lub osoby o niewystarczającym doświadczeniu lub wiedzy, pod warunkiem, że znajdują się pod nadzorem osoby odpowiedzialnej za ich bezpieczeństwo. Dzieci pozostające bez nadzoru nie mogą czyścić urządzenia ani dokonywać czynności konserwacyjnych.
- Z urządzenia mogą korzystać osoby (w tym dzieci) o ograniczonej sprawności fizycznej, sensorycznej lub umysłowej, lub którym brak odpowiedniego doświadczenia i wiedzy, pod warunkiem, że znajdują się od opieką osoby odpowiedzialnej za ich bezpieczeństwo i przeszkolono je w zakresie korzystania z urządzenia.
- Dzieci powinny pozostawać pod nadzorem dla zapewnienia, że nie bawią się urządzeniem.
- Odkurzacze nie jest zabawką. Dzieciom nie wolno włączać urządzenia ani używać go do zabawy. Korzystając z odkurzacza w pobliżu dzieci należy zachować ostrożność. Nie należy zezwalać, by dzieci czyściły ani konserwowały odkurzaczy, chyba że znajdują się pod nadzorem rodzica lub opiekuna.
- Odkurzacza nie należy użytkować na wolnym powietrzu ani odkurzać nim mokrych powierzchni. Odkurzacze służy wyłącznie do odkurzania suchych powierzchni wewnątrz pomieszczeń. Wtyczki ani żadnego elementu odkurzacza nie wolno dotykać mokrymi dłońmi.
- Celem zminimalizowania zagrożenia pożarowego, ryzyka wybuchu lub doznania obrażeń ciała, przed użyciem urządzenia należy sprawdzić, czy akumulator litowy i ładowarka nie są uszkodzone. W przypadku stwierdzenia uszkodzenia akumulatora litowego lub ładowarki odkurzacza należy zaprzestać ich użytkowania.
- Szczotki, akumulator, metalowy pin złącza i odkurzacze przewodzą prąd i nie należy zanurzać ich w wodzie ani innych cieczach. Po czyszczeniu należy dokładnie wyczyścić wszystkie filtry.
- Aby zapobiec obrażeniom powodowanym przez obracające się części, wyłączaj odkurzacze przed ich czyszczeniem. Przed uruchomieniem odkurzacza należy poprawnie zamontować głowice szczotek, pojemnik na kurz i filtr.
- Należy używać wyłącznie oryginalnej ładowarki. Nie wolno stosować zastępczych ładowarek innych producentów, gdyż może to skutkować zapaleniem się akumulatora litowego.
- Odkurzacza nie wolno używać do zbierania łatwopalnych lub palnych cieczy, np. benzyny, wybielaczy, amoniaku, środków do czyszczenia rur ani innych cieczy.
- Odkurzacza nie należy używać do zbierania ostrych ani twardych przedmiotów, np. kawałków szkła, gwoździ, śrub lub monet, ponieważ mogą one uszkodzić urządzenie. Odkurzacza nie należy używać do zbierania fragmentów płyt kartonowo-gipsowych, popiołu ani tłuczonych lub rozżarzonych materiałów, np. węgla, niedopałków papierosów lub zapalek.
- Przed uruchomieniem urządzenia sprawdź sprzątany fragment podłogi. Celem niedopuszczenia do zatkania otworów, z podłogi należy usunąć papierowe kulki i większe kawałki papieru, odzież, ostre przedmioty (np. kawałki szkła, gwoździe, śruby, monety itp.) oraz wszelkie przedmioty większe od średnicy otworów.
- Do otworów i ruchomych części odkurzacza nie wolno zbliżać rozpuszczonych włosów, luźnych części odzieży, palców ani innych części ciała. Nie należy kierować rury przedłużającej, różdżki ani narzędzi w kierunku oczu lub uszu, ani wkładać ich do ust.
- Do otworów odkurzacza nie wolno wkładać żadnych przedmiotów. W przypadku zatkania któregoś z otworów odkurzacza nie wolno z niego korzystać. Otwory

odkurzacza nie mogą być zatkane kurzem, kłódkami, włosami ani przedmiotami, które mogą utrudnić przepływ powietrza.

- Odkurzacza nie należy opierać o krzesła, stół lub inne niestabilne powierzchnie, gdyż grozi to jego upadkiem prowadzącym do jego uszkodzenia lub obrażeń ciała. W przypadku uszkodzenia odkurzacza w wyniku upadku lub jego wadliwego działania, naprawę należy zlecić pracownikom naszego autoryzowanego punktu serwisowego. Nie wolno podejmować prób samodzielnego demontowania urządzenia na części pierwsze.
- Należy ściśle przestrzegać wszystkich zawartych w instrukcji obsługi zaleceń dotyczących ładowania akumulatora. Ładowanie akumulatora w temperaturze wykraczającej poza zalecany zakres może skutkować jego uszkodzeniem.
- Należy stosować wyłącznie akcesoria i części zamienne zalecane przez producenta.
- Odkurzając schody należy zachować szczególną ostrożność.
- Przed przystąpieniem do wszelkich działań konserwacyjnych lub napraw, a także na dłuższy czas, gdy z odkurzacza nie będzie się korzystać, urządzenie należy odłączyć od źródła zasilania.
- Urządzenia nie należy montować, używać ani ładować jego akumulatora na wolnym powietrzu, w łazienkach ani w bezpośredniej bliskości basenów kąpielowych.
- Ostrzeżenie o zagrożeniu pożarowym: Na filtr odkurzacza nie wolno nanosić żadnych środków zapachowych. Tego rodzaju produkty zawierają łatwopalne substancje chemiczne, które mogą spowodować zapalenie się odkurzacza.
- Należy stosować wyłącznie oryginalną ładowarkę (model KL-WE340090-G2/XHD045-340090EUV). Niezastosowanie się do tego zalecenia może skutkować zapłonem akumulatora litowo-jonowego.
- **OSTRZEŻENIE:** Dla celów doładowywania akumulatora stosuj tylko odmontowywany moduł zasilacza dostarczany wraz z tym urządzeniem.
- Należy używać wyłącznie akumulatory zatwierdzonego typu (model V2533F-8S1P-LNA). Niezastosowanie się do tego zalecenia może skutkować zapłonem akumulatora litowo-jonowego.
- W przypadku uwolnienia oparów z akumulatora, obecne tam osoby powinny opuścić zagrożony obszar do chwili ostygnięcia akumulatora i rozproszenia się wylotów.
- Należy zapewnić odpowiedni przepływ powietrza, aby usunąć niebezpieczne gazy, unikając wdychania oparów czy ich kontaktu ze skórą i oczami.
- Rozlany płyn należy usunąć za pomocą dobrze wchłaniającego środka, po czym go spalić.
- Urządzenia nie należy użytkować ani składować w miejscu, w którym panuje nadmiernie niska lub wysoka temperatura (poniżej 0 °C lub powyżej 40 °C). Odkurzacz akumulatorowy należy ładować w temperaturze mieszczącej się w zakresie 0 °C - 40 °C.
- Niniejsze urządzenie przeznaczony jest wyłącznie do użytku domowego.
- Nie wolno zwierać zacisków zasilania.



Zapoznaj się z treścią instrukcji obsługi



Odłączony zasilacz



Wyłącznie do użytku w pomieszczeniach zamkniętych

My, firma Dreame Trading (Tianjin) Co., Ltd., niniejszym oświadczamy, że niniejszy sprzęt spełnia wymagania określone w obowiązujących dyrektywach, normach europejskich i ich nowelizacjach. Pełny tekst deklaracji zgodności UE jest dostępny pod następującym adresem internetowym: <https://global.dreameotech.com>

Szczegółowy e-podręcznik znajduje się pod adresem <https://global.dreameotech.com/pages/user-manuals-and-faqs>

# Opis urządzenia

## Akcesoria

1. Giętki drążek przedłużający
2. Szczotka Omni-brush z oświetleniem
3. Głowica mopa obrotowego
4. Szerokie narzędzie uniwersalne
5. Elektryczna mini szczotka
6. Ładowarka
7. Ssawka szczelinowa

8. Uchwyt ścienny (w zestawie 2 śruby, 2 kołki rozporowe, naklejka z szablonem montażowym)

Uwaga: Zdjęcia w tej instrukcji mają wyłącznie orientacyjny charakter. Rzeczywiste urządzenie może się różnić od przedstawionego na ilustracjach.

### Rys. A

## Elementy urządzenia

1. Przełącznik poziomu siły ssania
  2. Ekran wyświetlacza
  3. Blokada spustu
  4. Przycisk zwalniający drążek przedłużający
  5. Giętki drążek przedłużający
  6. Szczotka Omni-brush z oświetleniem
  7. Styk antystatyczny
  8. Gniazdo ładowania
  9. Wskaźnik LED poziomu naładowania akumulatora
  10. Przycisk zwalniający akumulator
  11. Przycisk trybu gotowości
- Naciśnij, aby uruchomić
  - Puść, aby wyłączyć
12. Pojemnik na kurz
  13. Przycisk zwalniania dolnej osłony pojemnika na kurz
  14. Przycisk zwolnienia szczotki

### Rys. B-1

## Przedstawienie wyświetlacza

1. Blokada spustu  
Naciśnij krótko, aby włączyć/wyłączyć blokadę.

2. Stan blokady

3. Wartość procentowa poziomu naładowania akumulatora

Pojawienie się na wyświetlaczu komunikatu „LO” oznacza, że poziom naładowania akumulatora spadł poniżej 10%.

4. Poziom ssania

Kolor ikony w kształcie wentylatora zmienia się wraz ze zmianą trybu.

 Średnia ilość

 Eko

 Turbo

5. Przełącznik poziomu siły ssania

Naciśnij krótko, aby przełączać między trybami Eco, Med i Turbo.

Uwaga: Tryb Med jest ustawiony domyślnie po każdym włączeniu odkurzacza.

6.  Wskaźnik ładowania/poziomu naładowania akumulatora

Migający czerwony: Poziom naładowania akumulatora  $\leq 10\%$

Pulsujący czerwony: Poziom naładowania akumulatora  $\leq 10\%$  (ładowanie)

Pulsujący zielony: Poziom naładowania akumulatora  $> 10\%$  (ładowanie)

7. Czyszczenie na mokro

Podłącz głowicę mopa obrotowego, aby uruchomić funkcję mopowania na mokro.

W przypadku nieprawidłowego działania odkurzacza, na ekranie wyświetlacza pojawi się komunikat o błędzie. Sposób usunięcia usterki opisano w poniższej tabeli.

### Rys. B-2

## Głowica mopa obrotowego

1. Przycisk zwalniający głowicę mopa obrotowego
2. Przełącznik regulacji wyptywu wody
  - Mała ilość
  - Duża ilość
  - Wył.
3. Wtyczka zbiornika na wodę

**Rys. B-3**

## Montaż urządzenia

### Instalacja akcesoriów

**Rys. C-1**  Kliknięcie

#### Schemat montażu uchwyty ściennego

1. Dolna krawędź naklejki z szablonem montażowym powinna być równoległa do podłogi i powinna znajdować się w odległości około 103 cm od niej.
2. Wiertarką z wiertłem 8 mm wywierć otwór w każdym z miejsc oznaczonych na szablonie montażowym, po czym do każdego z tych otworów wtóż kołek rozporowy.
3. Dopasuj otwory montażowe w uchwycie do otworów w ścianie. Przymocuj go do ściany wkrętami wchodzącymi w skład zestawu.

**Rys. C-2**

Uwaga:

- Uchwyt ścienny jest opcjonalny. Można go zamontować, jeśli jest taka potrzeba.
- Uchwyt ścienny należy zamontować w chłodnym i suchym miejscu w pobliżu gniazda elektrycznego. Przed przystąpieniem do montażu należy sprawdzić, czy w ścianie bezpośrednio pod miejscem montażu uchwyty nie znajdują się żadne przewody elektryczne lub rury.

## Ładowanie

Przed pierwszym uruchomieniem urządzenia akumulator odkurzacza należy w pełni naładować.

Uwaga:

- Ładowanie do pełna zajmuje około 4 godzin.
- Praca w trybie Turbo przez dłuższy czas powoduje nagrzewanie się akumulatora, co wydłuża czas ładowania. Przed przystąpieniem do ładowania akumulatora odkurzacza należy poczekać 30 minut, do chwili gdy ostygnie.

### Sposoby ładowania akumulatora

Ładowanie odkurzacza ładowarką

**Rys. D-1**

Wskaźnik LED poziomu naładowania akumulatora

- ●  Niski poziom naładowania akumulatora
-  ○ Akumulator w połowie naładowany
-  ○ ○ Prawie pełny
- ○ ○ Akumulator w pełni naładowany
  
- Wył.       Miga      ○ Wł.

Uwaga: Gdy akumulator zostanie w pełni naładowany, kontrolka wyłączy się po 5 minutach i odkurzacze przejdzie w tryb oszczędzania energii.

**Rys. D-2**

### Wyświetlacz poziomu naładowania akumulatora

Ekran wyświetlacza

W trakcie ładowania liczba na ekranie wyświetlacza informuje o aktualnym poziomie naładowania akumulatora w procentach. Wartość 100 oznacza, że

akumulator jest w pełni naładowany.

### Rys. D-3

## Użytkowanie

### Metody pracy

Wybierz jedną z dwóch metod pracy odkurzacza, zależnie od potrzeby.

#### Metoda 1: Nieciągly tryb sprzątania

Wciśnij i przytrzymaj przycisk zasilania, aby włączyć urządzenie, i zwolnij go, aby natychmiast zatrzymać.

#### Rys. E-1

#### Metoda 2: Ciągły tryb sprzątania (blokada spustu)

Wciśnij blokadę przycisku spustowego, aby przełączyć na Tryb czyszczenia ciągłego, następnie krótko wciśnij przycisk trybu gotowości, aby utrzymać podciśnienie w trybie czyszczenia ciągłego.

Korzystaj z blokady przycisku spustowego, aby uwolnić palce i uniknąć ich przemęczenia ciągłym trzymaniem wciśniętego przycisku trybu gotowości.

#### Rys. E-2

Uwaga:

- W tym trybie kontrolka blokady będzie świecić ciągle.
- Wciśnij blokadę przełącznika przycisku spustowego ponownie, aby wyjść z trybu czyszczenia ciągłego.

## Korzystanie z poszczególnych elementów wyposażenia

#### Szczotka Omni-brush z oświetleniem

Nadaje się do czyszczenia twardych podłóg, marmuru, ceramiki, dywanów o krótkim i średnim włosiu i innych.

- Odkurzając maty do zabaw dla matych dzieci, dywany lub usuwając ziarna kawy, popcornu i inne granulki należy włączyć przełącznik na szczotce.

- Odkurzając podłogi wykonane z płytek ceramicznych lub drewna albo inne twarde powierzchnie przełącznik należy wyłączyć.

1. WŁ.

2. WYŁ.

#### Rys. E-3

Uwaga: Po uruchomieniu urządzenia automatycznie włączają się diody przed szczotką wałkową, co ułatwia sprzątanie.

#### Elektryczna mini szczotka

Przydatna do usuwania sierści i innych, trudnych do usunięcia zabrudzeń z sof, pościeli i innych tkanin.

#### Rys. E-4

Uwaga: Tej szczotki nie zalecamy do odkurzania powierzchni wyłożonych delikatnymi tkaninami, np. jedwabiem.

#### Głowica mopa obrotowego

1. Montaż nakładki mopa

1) Zwiłż nakładkę mopa i wyciśnij nadmiar wody.

2) Dopasuj centralny otwór nakładki do śruby mocującej na środku dolnej tarczy obrotowej. Mocno dociśnij mop, aby zapewnić prawidłowe mocowanie.

2. Napętnianie wodą

1) Pojemnik na wodę ma pojemność 200 ml.

Nie dodawaj środków chemicznych, aby uniknąć uszkodzenia zbiornika.

2) Wyjmij zatyczkę zbiornika na wodę.

3) Nalej wody.

• 3. Rozpoczęcie czyszczenia

1) Przymocuj głowicę mopa obrotowego do drążka przedłużającego.

2) Krótko naciśnij przycisk trybu gotowości, aby tarcza czyszcząca zaczęła się obracać.

#### Rys. E-5

Środki ostrożności:

• Używaj wyłącznie dołączonej nakładki mopa.

• Podczas mopowania siła ssania odkurzacza pozostaje niezmienna niezależnie od poziomu.

- Przed mopowaniem zwilż nakładkę mopa i wyciśnij nadmiar wody.
- Aby uniknąć uszkodzeń, nie stawaj na głowicy mopa obrotowego ani na nakładce mopa.

Uwaga:

- W przypadku zablokowania którejś z obrotowych części odkurzacza może samoczynnie się wyłączyć. Usuń wszelkie uwięzione ciała obce, a następnie wznów korzystanie z urządzenia.
- W przypadku przegrzania akumulatora odkurzacza samoczynnie się wyłączy. Wznów użytkowanie dopiero wtedy, gdy temperatura akumulatora powróci do normy.

### Szerokie narzędzie uniwersalne

Do odkurzania zasłon, klawiatur, sufitów, sof, wnętrz pojazdów, stolików kawowych itp.

**Rys. E-6**

### Ssawka szczelinowa

Przydatna do odkurzania szczelin, narożników drzwi i okien, schodów i innych trudno dostępnych miejsc.

**Rys. E-7**

### Giętki drążek przedłużający

Naciśnij przycisk zwalniający, aby wygiąć drążek i umożliwić sprząatanie pod niskimi meblami.

**Rys. E-8**

### Uchwyt ścienny

Odkurzacza można zawiesić na uchwycie ściennym, kiedy jest nieużywany.

Uwaga: Umieść odkurzacza na uchwycie ściennym z podłączonym drążkiem przedłużającym i założoną szczotką Omni-brush z oświetleniem.

**Rys. E-9**

Uwaga:

- W przypadku zablokowania którejś z obrotowych części, odkurzacza może samoczynnie się wyłączyć. Usuń wszelkie uwięzione ciała obce, a następnie wznów korzystanie z urządzenia.
- W przypadku przegrzania silnika

odkurzacza samoczynnie się wyłączy. Poczekaj, aż temperatura akumulatora powróci do normy, a następnie wznów korzystanie z urządzenia.

## Pielęgnacja i konserwacja

Wskazówki:

1. Należy używać oryginalnych elementów wyposażenia, gdyż inaczej gwarancja ulegnie unieważnieniu.
2. W przypadku zatkania filtra lub dyszy odkurzacza wyłączy się wkrótce po włączeniu. Oczyść rurę, aby przywrócić działanie.
3. Jeśli odkurzacza nie będzie używany przez dłuższy czas, jego akumulator należy całkowicie naładować i wyjąć z gniazda zasilającego wtyczkę ładowarki. Urządzenie należy przechowywać w chłodnym i suchym miejscu, nie narażając go na działanie bezpośredniego światła słonecznego. Aby uniknąć nadmiernego rozładowania akumulatora, ładuj go przynajmniej raz na trzy miesiące.

## Czyszczenie odkurzacza

Obudowę odkurzacza należy czyścić miękką, suchą ściereczką.

## Czyszczenie pojemnika na kurz, filtra wstępnego i zespołu cyklonowego

Jeśli pojemnik na kurz zostanie napełniony do poziomu „MAX”, wydajność odkurzacza zostanie ograniczona. Aby tego uniknąć, w porę opróżniaj pojemnik na kurz. Przed przystąpieniem do opróżnienia pojemnika odkurzacza należy odłączyć od zasilania. Nie należy naciskać przycisku trybu gotowości.

1. Naciśnij przycisk zwalniania dolnej

osłony pojemnika na kurz, a następnie z pojemnika usuń zawartość.

#### Rys. F-1

2. Naciśnij przycisk zwalniania pojemnika na kurz w kierunku wskazywanym przez strzałkę, po czym ostrożnie wyjmij pojemnik z odkurzacza.

#### Rys. F-2

3. Najpierw wyjmij filtr wstępny, a następnie podnieś uchwyt zespołu cyklonowego i przekręć go w lewo do oporu i pociągnij, aby wyjąć zespół cyklonowy.

#### Rys. F-3

4. Wytrzyj pojemnik na kurz miękką wilgotną ściereczką. Wyciśnij ściereczkę przed użyciem.

#### Rys. F-4

⚠ Aby zmniejszyć ryzyko porażenia prądem elektrycznym, nie płucz pojemnika na kurz wodą.

5. Wypłucz zespół cyklonowy i filtr wstępny do czysta. Po umyciu susz na powietrzu przez przynajmniej 24 godziny.

#### Rys. F-5

Uwaga:

- Pojemnik na kurz zalecamy opróżniać raz na miesiąc.
- Filtr wstępny zaleca się czyścić przynajmniej raz na 3 miesiące, a system cyklonowy — przynajmniej raz na 6 miesięcy.

## Montaż pojemnika na kurz, filtra wstępnego i zespołu cyklonowego

1. Włóż zespół cyklonowy pionowo do pojemnika na kurz tak, aby uchwyt zespołu znalazł się w linii z otworem po lewej stronie pojemnika na kurz. Przekręć uchwyt w prawo, aż się zablokuje, po czym go opuść.

2. Włóż filtr wstępny przodem do góry do zespołu cyklonowego.

#### Rys. F-6

3. Lekko przechył pojemnik na kurz, aby

wcięcie znalazło się w linii z klipsem na odkurzaczu. Następnie ostrożnie popchnij pojemnik na kurz, aż się zatrzasknie na swoim miejscu.

#### Rys. F-7

## Czyszczenie filtra

Zaleca się czyszczenie filtra raz na 4 do 6 miesięcy.

1. Wyjmij pojemnik na kurz, jak przedstawiono na ilustracji.

#### Rys. F-8

2. Wyjmij filtr z odkurzacza, pociągając go w dół w kierunku pokazanym na ilustracji.

#### Rys. F-9

3. Wyczyść filtr czystą wodą. Obróć filtro 360°, aby go dokładnie wyczyścić i usunąć z niego cały nagromadzony kurz. Lekko opukaj filtr, aby usunąć strząsając z niego nagromadzony brud.

#### Rys. F-10

4. Pozostaw filtr do wyschnięcia na powietrzu przez 24 godziny.

#### Rys. F-11

Uwaga:

- Do mycia filtra używaj wyłącznie czystej wody. Nie używaj detergentu.
- Filtra nie należy czyścić szczotką ani palcami.
- Zaleca się czyszczenie filtra raz na 4 do 6 miesięcy.

## Instalowanie filtra

1. Włóż filtr do odkurzacza i lekko naciśnij go w dół, jak pokazano na ilustracji.

#### Rys. F-12

2. Zamontuj z powrotem pojemnik na kurz.

#### Rys. F-13

## Czyszczenie szczotki Omni-brush z oświetleniem

1. Jak przedstawiono na rysunku, wciśnij blokadę w dół, aby wyjąć watek ze szczotki.

#### **Rys. F-14**

2. Za pomocą nożyczek przetrnij włosy i włókna, które utknęły na wałku szczotki. Wytrzyj kurz z nacięcia i przezroczystej pokrywy suchą szmatką lub papierowym ręcznikiem.

#### **Rys. F-15**

3. Jeśli zabrudzony, przepłucz wałek szczotki czystą wodą, aż będzie czysty. Postaw wałek szczotki w pozycji pionowej na co najmniej 24 godziny, aż do całkowitego wyschnięcia.

#### **Rys. F-16**

4. Po wyschnięciu wałka szczotki zamontuj go ponownie, wykonując czynności demontażu w odwrotnej kolejności.

#### **Rys. F-17**

## **Czyszczenie głowicy mopa obrotowego**

Odwróć głowicę mopa i zdejmij nakładkę mopa. Wyłucz nakładkę do czysta i starannie ją wysusz przed ponownym założeniem.

#### **Rys. F-18**

Uwaga :

- Przed dłuższym przechowywaniem głowicy mopa opróżnij zbiornik na wodę i ustaw przełącznik regulacji wyptywu wody w położeniu WYŁ.
- Przed czyszczeniem upewnij się, że odkurzacz wyłączony.

## **Czyszczenie elektrycznej mini szczotki**

1. Posłuż się monetą, jak na rysunku, aby obrócić blokadę w lewo, aż usłyszysz kliknięcie.

#### **Rys. F-19**

2. Po odblokowaniu elektrycznej miniszczotki wyjmij szczotkę wałkową, po czym ją ołucz i wyczyść.

#### **Rys. F-20**

3. Ustaw szczotkę rolkową pionowo w miejscu dobrze przewietrzanym na przynajmniej 24 godziny do pełnego wyschnięcia.

#### **Rys. F-21**

4. Po wyschnięciu szczotki wałkowej zamontuj ją ponownie, wykonując czynności demontażu w odwrotnej kolejności.

#### **Rys. F-22**

## **Bateria akumulatorowa**

Odkurzacz wyposażony jest w wymiowany akumulator litowo-jonowy o ograniczonej liczbie cykli ładowania. Po dłuższym użytkowaniu akumulator może nie trzymać ładunku. Jeśli tak się stanie, oznacza to, że akumulator osiągnął koniec swojego cyklu eksploatacyjnego i należy go wymienić.

1. Naciśnij przycisk zwalniania akumulatora i przesun akumulator w prawo, jak przedstawiono na ilustracji, po czym go wyjmij.

2. Zainstaluj nowy akumulator.

#### **Rys. F-23**

# Dane techniczne

Odkurzacz			
Model	VZV23C		
Napięcie znamionowe	28,8 V ===	Moc znamionowa	485 W
Czas ładowania	Okolo 4 godziny		
Elektryczna mini szczotka			
Model	VMM4		
Moc znamionowa	20 W	Napięcie znamionowe	25,2 V ===
Szczotka Omni-brush z oświetleniem			
Model	VMBB		
Moc znamionowa	70 W	Napięcie znamionowe	25 V ===
Głowica mopa obrotowego			
Model	VRM01		
Moc znamionowa	40 W	Napięcie znamionowe	25,2 V ===
Ładowarka			
Model	KL-WE340090-G2: Xiamen Keli Electronics Co., Ltd.		
Prąd zasilania	100-240 V ~ 50/60 Hz 0,8 A maks.	Prąd wyjściowy	34 V === 0,9 A 30,6 W
Model	XHD045-340090EUV: FOSHAN CITY SHUNDE DISTRICT XINHUIDA ELECTRONIC CO.LTD		
Prąd zasilania	100-240 V ~ 50/60 Hz, 1,5 A	Prąd wyjściowy	34 V === 0,9 A 30,6 W
Przeciętna aktywna wydajność	87,01%	Wydajność przy pełnym obciążeniu (10%)	77,01%
Pobór mocy bez obciążenia	0,1 W		
Akumulator litowo-jonowy			
Model	V2533F-8S1P-LNA		
Napięcie znamionowe	28,8 V ===	Pojemność znamionowa	Akumulator 2500 mAh
Pojemność znamionowa	Akumulator 2300 mAh	Energia	66,24 Wh

	Wyłączony (odkurzacz)	Tryb czuwania (ładowarka)	Tryb czuwania (odkurzacz + ładowarka)
Pobór mocy	$\leq 0,5 \text{ W}$		
Czas wejścia w stan	$\leq 20 \text{ min}$		

# Najczęściej zadawane pytania

W poniższej tabeli opisano działania zaradcze w przypadku wadliwego działania odkurzacza.

Usterka	Możliwe przyczyny	Rozwiązania
Odkurzacze nie działa.	Akumulator urządzenia się wyczerpał lub poziom naładowania akumulatora jest niski.	Całkowicie naładuj akumulator odkurzacza, po czym wznów korzystanie z urządzenia.
	Tryb ochrony przed przegrzaniem uruchomiony z powodu blokady.	Przetkaj otwór ssący lub kanał powietrzny. Poczekaj, aż odkurzacze ostygnie, a następnie ponownie go włącz.
	Otwór ssący lub kanał powietrzny jest zatkany.	Usuń przedmioty zatykające otwór ssący lub kanał powietrzny.
Mała moc ssania.	Pojemnik na kurz jest pełny i/lub zespół filtra jest zatkany.	Opróżnij pojemnik na kurz i wyczyść zespół filtra.
	Nasadka jest zatkana.	Usuń przedmioty zatykające nasadkę.
Silnik wydaje nietypowe odgłosy.	Główny otwór ssący lub rurka przedłużająca są zatkane.	Usuń wszelkie blokady w głównym otworze ssącym lub rurce przedłużającej.
Podczas ładowania akumulatora pierwsza kontrolka jest czerwona.	Akumulator jest uszkodzony.	Skontaktuj się z działem serwisu posprzedażowego, aby zarezerwować termin naprawy.
Podczas ładowania akumulatora pierwsza kontrolka miga na czerwono.	Nieodpowiednia ładowarka.	Do ładowania akumulatora odkurzacza należy używać wyłącznie oryginalnej ładowarki.

# Najczęściej zadawane pytania

Usterka	Możliwe przyczyny	Rozwiązania
Podczas ładowania nie włącza się kontrolka akumulatora.	Ładowarka nie jest poprawnie podłączona do odkurzacza.	Sprawdź, czy ładowarka jest prawidłowo podłączona do odkurzacza.
	Akumulator jest naładowany i automatycznie przetacza się w tryb uśpienia.	Odkurzacze działa normalnie.
	Problem nie ustępuje po wykluczeniu powyższych dwóch możliwości.	Skontaktuj się z działem serwisu posprzedażnego w sprawie przeglądu.
Akumulator ładuje się powoli.	Temperatura akumulatora jest zbyt niska lub zbyt wysoka.	Poczekaj, aż temperatura akumulatora powróci do normy, a następnie naładuj.
Oświetlenie LED szczotki Omni-brush z oświetleniem nie działa.	Diody LED są uszkodzone.	Skontaktuj się z działem serwisu posprzedażowego w sprawie naprawy.





Akumulator litowo-jonowy zawiera substancje niebezpieczne dla środowiska. Przed przekazaniem urządzenia do utylizacji należy najpierw wyjąć z niego baterię akumulatorową, a samej utylizacji dokonać zgodnie z przepisami obowiązującymi w kraju, w którym jest używana.

Przed wymontowaniem akumulatora urządzenie należy odłączyć od źródła zasilania. Akumulatory należy przechowywać w miejscu niedostępnym dla dzieci. Akumulatorów ani baterii nie wolno wkładać do ust. W przypadku połknięcia należy niezwłocznie zasięgnąć porady lekarskiej lub skontaktować się z lokalnym oddziałem toksykologii.

W nieodpowiednich warunkach nigdy nie należy dotykać akumulatora, z którego może wydostawać się elektrolit. W razie przypadkowego przedostania się elektrolitu na skórę skażone miejsce należy spłukać wodą. W przypadku przedostania się elektrolitu do oczu należy niezwłocznie zasięgnąć porady lekarskiej. Elektrolit akumulatora może spowodować podrażnienia lub oparzenia.

# Wykrywanie i usuwanie usterek

W przypadku nieprawidłowego działania odkurzacza, na ekranie wyświetlacza pojawi się komunikat o błędzie. Sposób usunięcia usterki opisano w poniższej tabeli.

Wskaźnik błędu	Stan	Komunikat o błędzie	Rozwiązania
	Migający pomarańczowy	Zatkany kanał powietrzny	Sprawdź, czy pojemnik na kurz, rurka przedłużająca lub szczotka nie są zatkane.
	Migający pomarańczowy	Zablokowana szczotka wałkowa	Informacje na temat czyszczenia szczotki wałkowej podano w rozdziale [Czyszczenie szczotki].
	Pomarańczowe światło ciągłe	Przydatność filtra dobiega końca	Wymień filtr.
	Migający czerwony	Alarm o wysokiej temperaturze	Poczekaj aż silnik wróci do normalnej temperatury.
Jeżeli na wyświetlaczu pojawia się jeden z kodów błędu od E0 do E4, skontaktuj się z zespołem serwisu posprzedażowego.			

Niniejszy dokument jest tłumaczeniem oryginalnej instrukcji obsługi, stworzonej przez producenta.

Szczegółowe informacje o warunkach gwarancji dystrybutora / producenta dostępne na stronie internetowej <https://serwis.innpro.pl/gwarancja>

Produkt należy regularnie konserwować (czyścić) we własnym zakresie lub przez wyspecjalizowane punkty serwisowe na koszt i w zakresie użytkownika. W przypadku braku informacji o koniecznych akcjach konserwacyjnych cyklicznych lub serwisowych w instrukcji obsługi, należy regularnie, minimum raz na tydzień oceniać odmiennosć stanu fizycznego produktu od fizycznie nowego produktu. W przypadku wykrycia lub stwierdzenia jakiegokolwiek odmiennosć należy pilnie podjąć kroki konserwacyjne (czyszczenie) lub serwisowe. Brak poprawnej konserwacji (czyszczenia) i reakcji w chwili wykrycia stanu odmiennosć może doprowadzić do trwałego uszkodzenia produktu. Gwarant nie ponosi odpowiedzialności za uszkodzenia wynikające z zaniedbania.

## Środki bezpieczeństwa

Przed przystąpieniem do ładowania sprawdź czy styki urządzenia są czyste. Nigdy nie pozostawiaj urządzenia podczas użytkowania i ładowania bez nadzoru. Zadbaj o to, aby w sytuacji awaryjnej móc szybko odłączyć urządzenie od źródła zasilania. Nigdy nie wystawiaj urządzenia na działanie wysokiej temperatury. Ładuj urządzenie w miejscu suchym i dobrze wentylowanym z dala od materiałów łatwopalnych, zachowaj wolną przestrzeń min 1m od innych obiektów. Nigdy nie zakrywaj urządzenia podczas ładowania. Nigdy nie używaj zasilacza, stacji ładowania, kabli itp bez rekomendacji i atestu producenta. Zadbaj o swoje mienie, urządzenie wyposażone jest w ogniwa które są trudne do ugaszenia, wyposaż się w płachtę gaśniczą.

## Akumulator LI-ION

Urządzenie wyposażone jest w akumulator LI ION (litowo-jonowy), który z uwagi na swoją fizyczną i chemiczną budowę starzeje się z biegiem czasu i użytkowania. Producent określa maksymalny czas pracy urządzenia w warunkach laboratoryjnych, gdzie występują optymalne warunki pracy dla urządzenia, a sam akumulator jest nowy i w pełni naładowany. Czas pracy w rzeczywistości może się różnić o deklarowanego w ofercie i nie jest to wada urządzenia a cecha produktu. Aby zachować maksymalną żywotność akumulatora, nie zaleca się go rozładowywać do poziomu poniżej 3,18V lub 15% ogólnej pojemności. Niższe wartości, jak np. 2,5V dla ogniwa uszkadzają je trwale i nie jest to objęte gwarancją. W przypadku zaniechania używania akumulatora lub całego urządzenia przez czas dłuższy niż jeden miesiąc należy akumulator naładować do 50% i sprawdzać cyklicznie co dwa miesiące poziom jego naładowania. Przechowuj akumulator i urządzenie w miejscu suchym, z dala od słońca i ujemnych temperatur.

## Akumulator LI-PO

Urządzenie wyposażone jest w akumulator LI PO (litowo-polimerowy), który z uwagi na swoją fizyczną i chemiczną budowę starzeje się z biegiem czasu i użytkowania. Producent określa maksymalny czas pracy urządzenia w warunkach laboratoryjnych, gdzie występują optymalne warunki pracy dla urządzenia, a sam akumulator jest nowy i w pełni naładowany. Czas pracy w rzeczywistości może się różnić o deklarowanego w ofercie i nie jest to wada urządzenia a cecha produktu. Aby zachować maksymalną żywotność akumulatora, nie zaleca się go rozładowywać do poziomu poniżej 3,5V lub 5% ogólnej pojemności. Niższe wartości, jak np 3,2V dla ogniwa uszkadzają je trwale i nie jest to objęte gwarancją. W przypadku zaniechania używania akumulatora lub całego urządzenia przez czas dłuższy niż jeden miesiąc należy akumulator naładować do 50% i sprawdzać cyklicznie co dwa miesiące poziom jego naładowania. Przechowuj akumulator i urządzenie w miejscu suchym, z dala od słońca i ujemnych temperatur.

## Ochrona Środowiska



Zużyty sprzęt elektroniczny oznakowany zgodnie z dyrektywą Unii Europejskiej, nie może być umieszczany łącznie z innymi odpadami komunalnymi. Podlega on selektywnej zbiórce i recyklingowi w wyznaczonych punktach. Zapewniając jego prawidłowe usuwanie, zapobiegasz potencjalnym, negatywnym konsekwencjom dla środowiska naturalnego i zdrowia ludzkiego. System zbierania zużytego sprzętu zgodny jest z lokalnie obowiązującymi przepisami ochrony środowiska dotyczącymi usuwania odpadów. Szczegółowe informacje na ten temat można uzyskać w urzędzie miejskim, zakładzie oczyszczania lub sklepie, w którym produkt został zakupiony.



Produkt spełnia wymagania dyrektyw tzw. Nowego Podejścia Unii Europejskiej (UE), dotyczących zagadnień związanych z bezpieczeństwem użytkownika, ochroną zdrowia i ochroną środowiska, określających zagrożenia, które powinny zostać wykryte i wyeliminowane.

Importer: **INNPRO**

INNPRO Robert Błędowski sp. z o.o.  
Rudzka 65c  
44-200 Rybnik, Polska  
tel. +48 533 234 303  
hurt@innpro.pl  
[www.innpro.pl](http://www.innpro.pl)

Producent:  
Dreame Trading (Tianjin) Co., Ltd.  
Room 2112-1-1, South District, Finance and Trade Center, No.6975  
Yazhou Road, Dongjiang Bonded Port Area, Tianjin Pilot Free Trade Zone,  
Chiny

Przedstawiciel w UE:  
Dreame Technology Netherlands B.V.  
Spicalaan 29 2132 JG Hoofddorp  
Niderlandy  
compliance.eu@dreame.tech

Dane dotyczące baterii:

Typ: li-ion

Waga netto: 0.534 kg

Pojemność: 2300

Przekroczono dopuszczalną zawartość kadmu (0,002%) lub ołowiu (0,004%): tak

Nr identyfikacyjny baterii: V2533F-8S1P-LNA