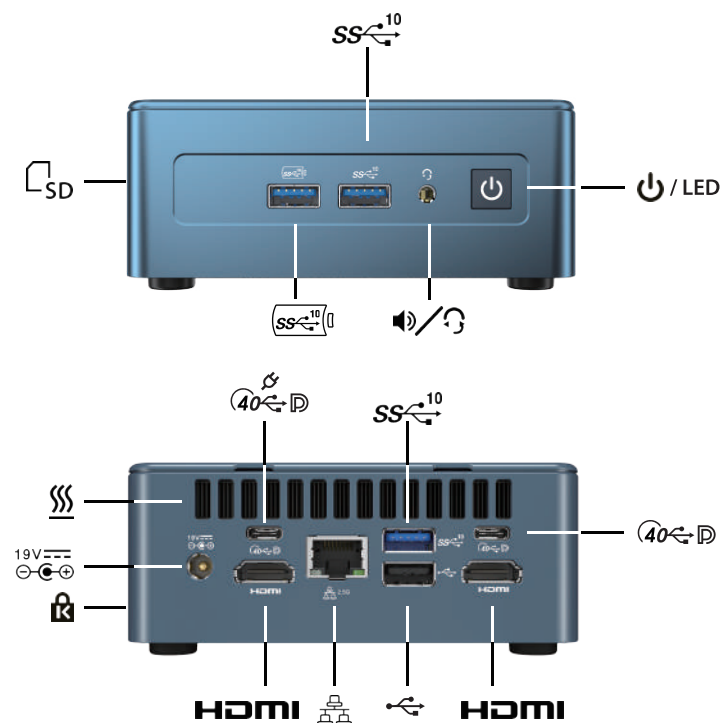


GEEKOM

IT SERIES

MINI IT12
MINI IT13



Zawartość opakowania



*Dołączony zasilacz może się różnić w zależności od modelu i regionu.

SS 10
Port USB 3.2 Gen2

Głośnik/słuchawki
Port Ethernet

Power / LED
Przycisk zasilania/dioda LED

SD
Czytnik kart SD

Port Ethernet

19V
Wejście zasilania elektrycznego

40 Gbps
USB4+DP+PD Input

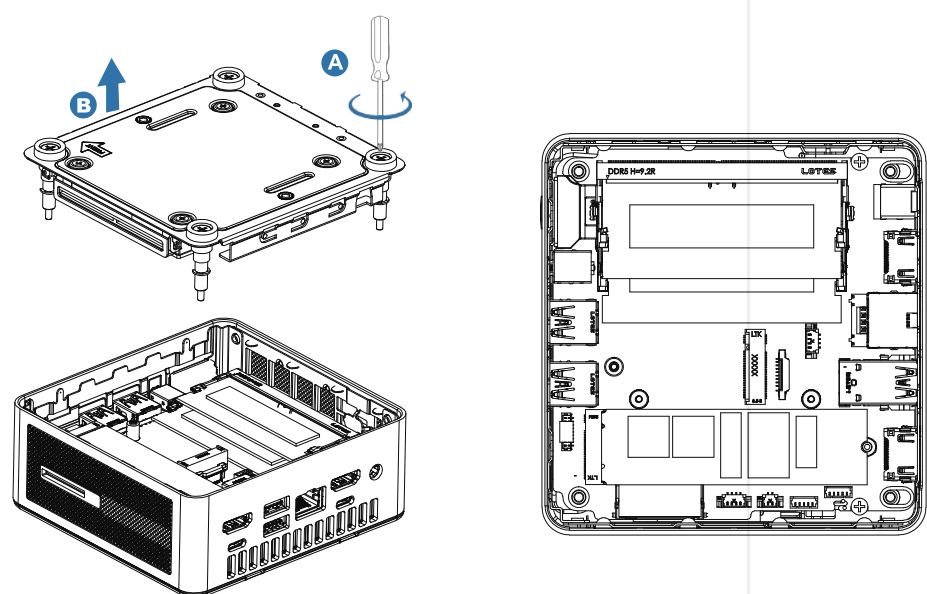
HDMI
Port HDMI

Port USB 2.0

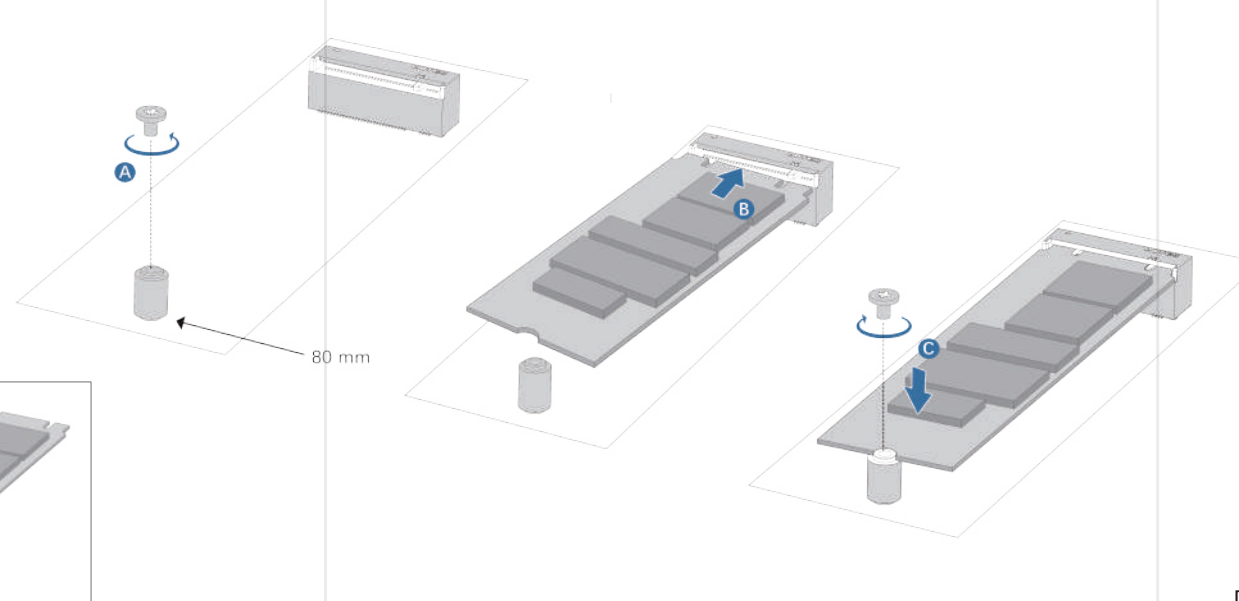
Otwór blokady antykradzieżowej

SS 10
Port USB 3.2 Gen2+PD

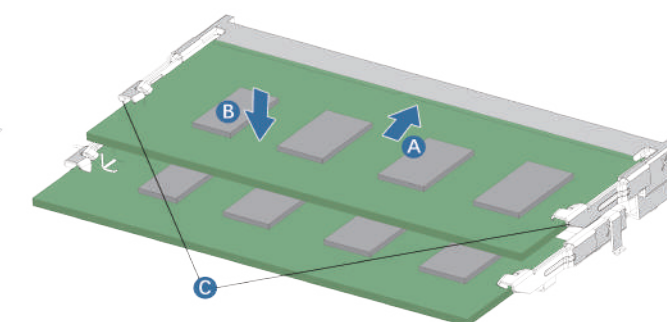
1



2 M.2 SSD

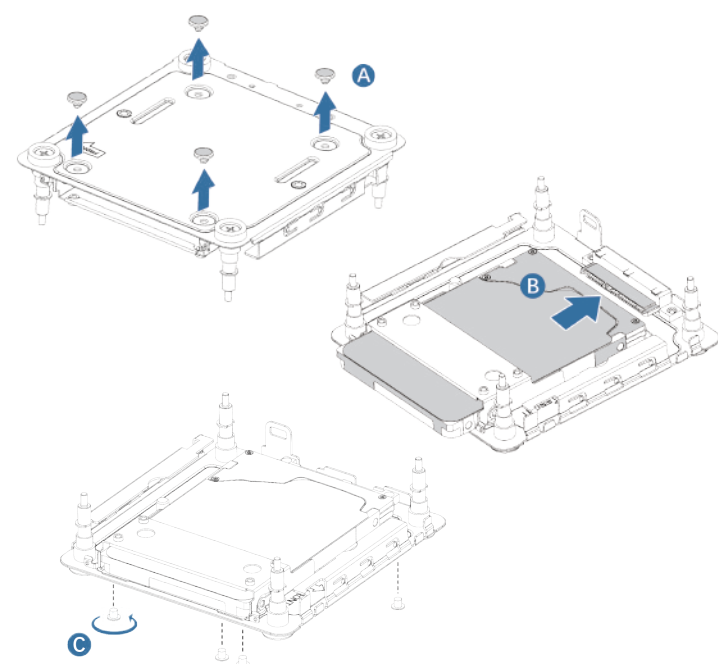


3 1.2V DDR4

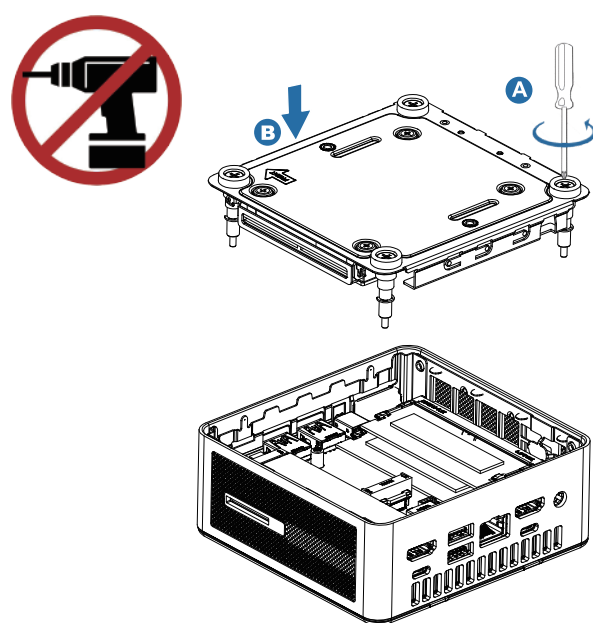


Pojemność produktu zależy od zakupionej wersji

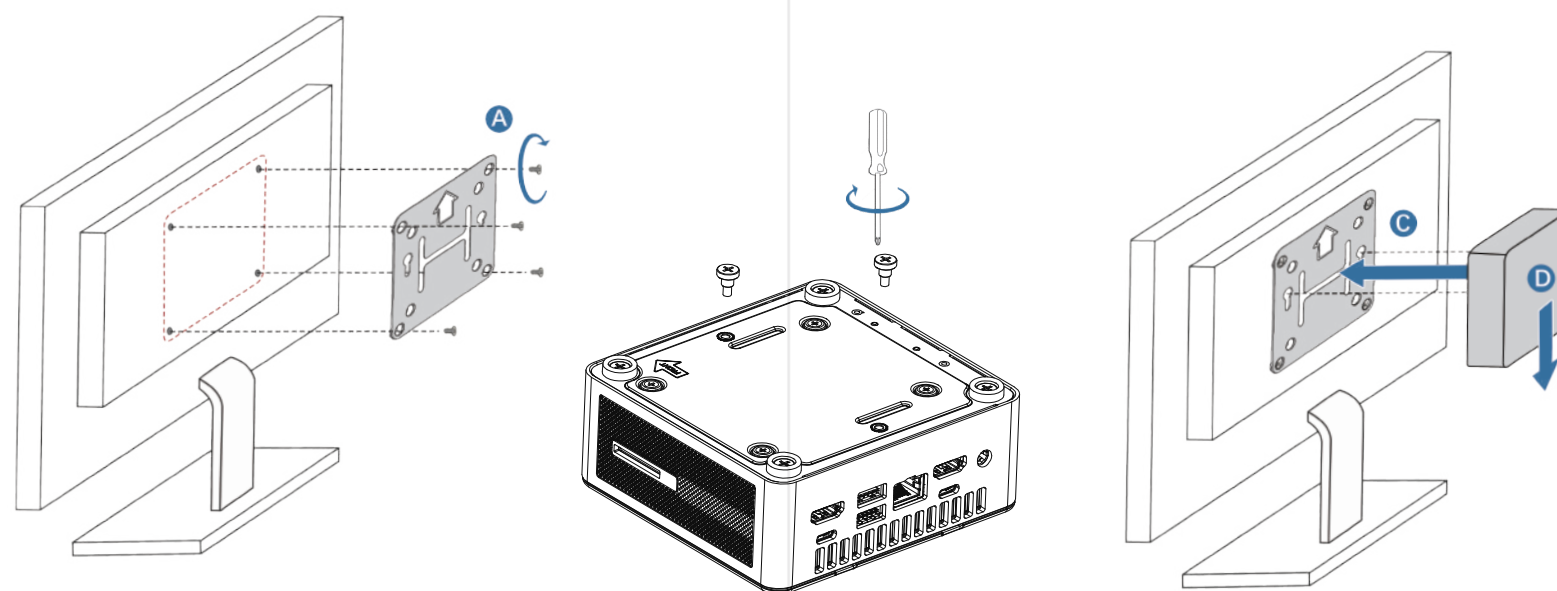
4



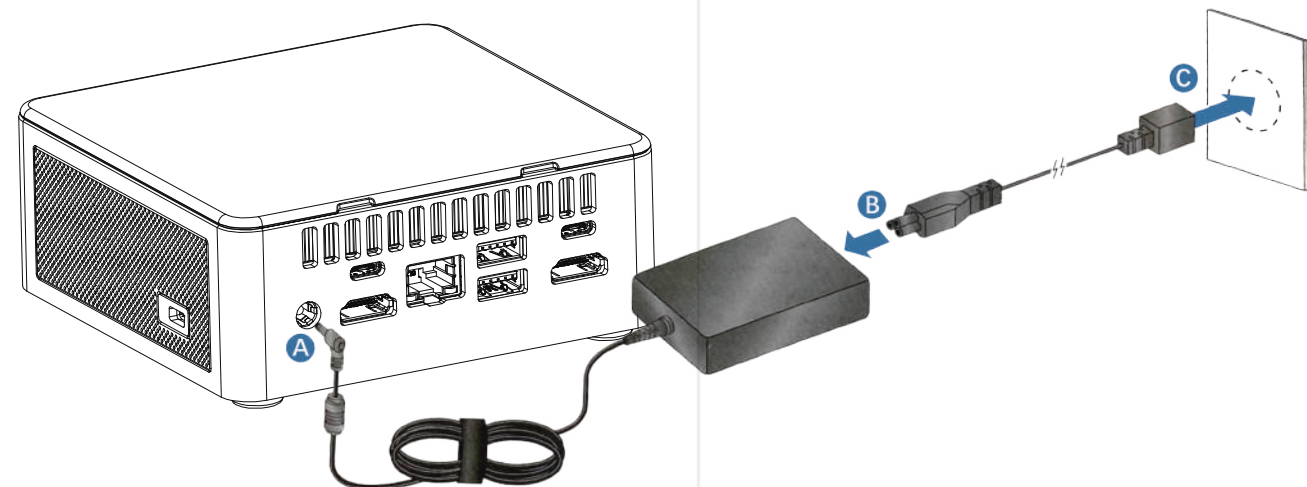
5



6 VESA



7



Informacje o zasilaniu

Wykonaj poniższe czynności, aby podłączyć zasilacz do komputera Mini PC:
A. Włóż wtyczkę zasilania DC do gniazda zasilania DC w Mini PC.
B. Podłącz kabel zasilający do zasilacza sieciowego.
C. Podłącz zasilacz AC do gniazda zasilania 100V-240V.

Zasilacz może się różnić w zależności od modelu i regionu. Szczegółowe informacje znajdują się poniżej:
1. Zasilacz 120 W
2. Napięcie wejściowe: 100-240 V AC
3. Częstotliwość wejściowa: 50-60 Hz
4. Prąd wyjściowy (moc): 6.32 (120W)
5. Napięcie wyjściowe: 19V.



Informacje o bezpieczeństwie i ostrzeżenia
Zasilacz sieciowy: Ryzyko porażenia prądem, pożaru lub poparzenia w przypadku korzystania z zasilacza sieciowego innego niż dostarczony z tym urządzeniem. Wyłącznie do użytku w pomieszczeniach suchych. Urządzenie może być naprawiane wyłącznie przez profesjonalistów. Nie otwieraj obudowy. Zasilacz jest przeznaczony do użytku w temperaturze od 0°C do 35°C (od 32°F do 95°F). Podłączyć wyłącznie do prawidłowo okablowanego i uziemionego źródła zasilania 120W. Ryzyko wybuchu w przypadku wymiany baterii na baterię niewłaściwego typu. Baterie należy w miarę możliwości poddawać recyklingowi. Utylizacja zużytych baterii musi być zgodna z lokalnymi przepisami dotyczącymi ochrony środowiska.

Nieużywanie dołączonego zasilacza narusza wymogi zgodności z przepisami i może narazić użytkownika na niebezpieczeństwo.

Temperatura: To urządzenie jest przeznaczone do użytku w temperaturze otoczenia od 0°C do 35°C (32°F do 95°F). Należy unikać używania lub przechowywania w pobliżu źródeł ciepła, w bezpośrednim świetle słonecznym lub poza przewidzianym zakresem temperatur.

Medyczne: To urządzenie może zakłócać działanie niektórych rozruszników serca, aparatów słuchowych lub innych urządzeń medycznych. Aby zmniejszyć ryzyko, należy zachować odległość 20 cm (8 cali) między urządzeniem a urządzeniem medycznym. Dodatkowe informacje urządzenia medycznego w celu uzyskania dodatkowych informacji.

Modyfikacja: Modyfikacja rozwiązania bezprzewodowego, rozwiązania termicznego, komponentów urządzenia lub obudowy lub obudowy narusza wymogi zgodności z przepisami i może powodować zagrożenia bezpieczeństwa.

<div data-bbox="34 109 581 277" style="border: 1px solid black; padding: 5px;"> <p style="text-align: center; background-color: #f4a460; margin: 0;">OSTRZEŻENIE</p> <div style="display: flex; justify-content: space-between; align-items: center;"> <div style="font-size: 0.8em; margin: 0;"> <p>NIEBEZPIECZENSTWO POLKNIĘCIA: Ten produkt zawiera baterię guzikową lub pastylkową.</p> <ul style="list-style-type: none"> • Polknięcie grozi śmiercią lub poważnymi obrażeniami. • Polknięta bateria guzikowa lub pastylkowa może spowodować wewnętrzne oparzenia chemiczne oparzenia w ciągu zaledwie 2 godzin. • NOWE I ZUŻYTE BATERIE NALEŻY PRZECHOWYWAĆ Z DALĄ OD DZIECI • W przypadku podejrzenia, że bateria została polknięta lub włożenie baterii do jakiegokolwiek części ciała. </div>  </div> </div> <p style="font-size: 0.7em; margin-top: 5px;">-----</p> <p>a) Wyjąć i natychmiast poddać recyklingowi lub zutylizować zużyte baterie zgodnie z lokalnymi przepisami</p> <p>i trzymać z dala od dzieci. Baterii NIE należy wyrzucać do śmieci ani spalać.</p> <p>b) Nawet zużyte baterie mogą spowodować poważne obrażenia lub śmierć.</p> <p>c) W celu uzyskania informacji na temat leczenia należy skontaktować się z lokalnym centrum kontroli zatruc.</p> <p>d) Kompatybilny typ baterii CR2032.</p> <p>e) Nominalne napięcie baterii 3V.</p> <p>f) Baterie jednorazowe nie mogą być ładowane.</p> <p>g) Nie rozładowywać na siłę, nie ładować ponownie, nie demontować, nie podgrzewać powyżej temperatury znamionowej określonej przez producenta ani nie spalać. Może to spowodować obrażenia ciała w wyniku odpowietrzenia, wycieku lub wybuchu skutkującego oparzeniami chemicznymi.</p> <p>Produkty z niewymiennymi bateriami guzikowymi lub monetowymi powinny dodatkowo zawierać informacje o tym, że produkt zawiera niewymienne baterie.</p>	<p>Podłączanie do sieci:</p> <ol style="list-style-type: none"> 1. Kliknij ikonę sieci w obszarze powiadomień w systemie Windows. Wyświetlona zostanie lista dostępnych sieci bezprzewodowych. 2. Wybierz żądaną sieć, wprowadź informacje (w razie potrzeby). <p>Uwaga: w przypadku łączenia się z zabezpieczoną siecią bezprzewodową należy wprowadzić hasło Wi-Fi po wyświetleniu monitu.</p> <p style="text-align: center; margin-top: 20px;">UPROSZCZONA DEKLARACJA ZGODNOŚCI UE</p> <p>Shenzhen Jiteng Network Technology Co., Ltd. niniejszym oświadcza, że typ urządzenia radiowego Mini-PC GEEKOM IT13 Intel Core i9-13900HK 32GB RAM 1TB + Win11 Pro jest zgodny z dyrektywą 2014/53/UE. Pełny tekst deklaracji zgodności UE jest dostępny pod następującym adresem internetowym: https://files.innpro.pl/geekom</p> <p>Adres producenta: Floor 7, Building B, Boton Science and Technology Park, ChaguangRoad, Xili Street, Nanshan District, Shenzhen, 518055</p> <p>Częstotliwość radiowa: 2400MHz-2483,5MHz Maksymalna moc częstotliwości radiowej: <20dBm</p>	<p>Ostrzeżenia i informacje dotyczące bezpieczeństwa</p> <p>Wszelkie informacje dotyczące użytkowania produktu znajdują się w instrukcji obsługi. Zanim zaczniesz z niego korzystać, zapoznaj się z jej treścią i stosuj się do zawartych w niej wskazówek.</p> <p>Przed użyciem zapoznaj się również z poniższymi informacjami:</p> <p>Ostrzeżenia dotyczące użytkowania</p> <p>Ryzyko uszkodzenia produktu:</p> <ul style="list-style-type: none"> • Podłączaj routery, switche i inne urządzenia sieciowe wyłącznie do gniazdek o właściwym napięciu i natężeniu prądu, zgodnym z zaleceniami producenta. • Zawsze używaj odpowiednich kabli sieciowych (np. RJ45 zgodnych z kategorią CAT5E, CAT6). Podłączenie kabli o niskiej jakości może wpłynąć na stabilność połączenia. • Chroni urządzenie przed wilgocią i wodą. W przypadku kontaktu z cieczą natychmiast odłącz urządzenie od zasilania i skontaktuj się z serwisem producenta. • Unikaj nadmiernego obciążenia podłączonych akcesoriów (np. wtyczek RJ45, adapterów USB) poprzez stosowanie zgodnych z normami urządzeń oraz przewodów. • Chroni delikatne elementy, takie jak osłony wtyków czy keystone jack, przed mechanicznymi uszkodzeniami – ich złamanie może skutkować problemami z łącznością. • W przypadku kabli i złączy sieciowych unikaj wyciągania ich pod kątem – zawsze odłączaj je w linii prostej, aby zapobiec uszkodzeniu pinów lub zniekształceniu złączy. • Nie używaj pasty termoprzewodzącej w nadmiernych ilościach – aplikacja zgodna z zaleceniami producenta minimalizuje ryzyko zwarcia i przegrzania podzespołów. <p>Zagrożenie związane z bezpieczeństwem sieci:</p> <ul style="list-style-type: none"> • Zabezpiecz dostęp do sieci Wi-Fi, stosując mocne hasło oraz szyfrowanie (WPA2/WPA3). Brak odpowiednich zabezpieczeń może prowadzić do nieuprawnionego dostępu do sieci. • Regularnie aktualizuj oprogramowanie routerów i switchy, aby chronić sieć przed zagrożeniami zewnętrznymi. 	<p>Ryzyko związane z kompatybilnością:</p> <ul style="list-style-type: none"> • Przed zakupem upewnij się, że akcesoria są kompatybilne z Twoim sprzętem (np. rodzajem wtyczek, standardem sieciowym czy wymiarami). • W przypadku przełączników USB lub urządzeń Wi-Fi zawsze sprawdzaj ich maksymalną przepustowość, aby uniknąć obniżenia wydajności sieci lub urządzeń. <p>Zagrożenie dla dzieci:</p> <ul style="list-style-type: none"> • Małe elementy, takie jak modułarne wtyczki RJ45 czy osłony wtyków, mogą stanowić ryzyko zadławienia dla dzieci. Przechowuj akcesoria w miejscu niedostępnym dla dzieci. • Pasta termoprzewodząca i inne materiały chemiczne powinny być przechowywane poza zasięgiem dzieci – nie są one przeznaczone do użytku bez nadzoru dorosłych. <p>Zagrożenie dla środowiska:</p> <ul style="list-style-type: none"> • Wszystkie produkty z tej kategorii, w tym routery, switche oraz akcesoria sieciowe, należy utylizować w specjalnych punktach odbioru elektrośmieci, przestrzegając lokalnych przepisów dotyczących gospodarki odpadami. Utylizacja w odpowiedni sposób pomaga chronić środowisko przed zanieczyszczeniem. <p>Informacje dotyczące prawidłowego użytkowania</p> <p>Zalecenia dotyczące korzystania:</p> <ul style="list-style-type: none"> • Montując osłony wtyków kabli RJ45, upewnij się, że są one poprawnie dopasowane do rodzaju kabla – unikniesz w ten sposób uszkodzenia zarówno kabla, jak i osłony. • W przypadku stosowania przełączników USB lub przełączników LAN, upewnij się, że urządzenie ma odpowiednią wentylację i nie jest przykrywane. • Wtyki modułarne RJ45 instaluj przy użyciu dedykowanych narzędzi zaciskowych – zapewni to trwałość połączenia i zapobiegnie uszkodzeniom wewnętrznym. • Aplikując pastę termoprzewodzącą, upewnij się, że powierzchnia procesora i radiatora jest czysta i odtłuszczona. <p>Konserwacja i przechowywanie:</p> <ul style="list-style-type: none"> • Regularnie czyść urządzenie, takie jak routery i przełączniki, miękką, suchą ściereczką, aby usunąć kurz z wentylacji i portów. • Elementy chemiczne, takie jak pasta termoprzewodząca, przechowuj w suchym i chłodnym miejscu, w oryginalnym opakowaniu. • Kable i złącza sieciowe przechowuj w dedykowanych organizernach, aby uniknąć płażenia się przewodów oraz zniszczenia wtyków.
<p>Dodatkowe środki ostrożności</p> <p>Dostosowanie do użytkownika:</p> <ul style="list-style-type: none"> • Wybieraj akcesoria odpowiednie do swoich potrzeb – np. przełączniki z odpowiednią liczbą portów, wtyki modułarne w standardzie CAT5E/CAT6 lub kompatybilne osłony wtyków. • Jeśli korzystasz z akcesoriów w biurze, dobrać produkty o zwiększonej trwałości, takie jak wzmocnione gniazda keystone jack. <p>Uszkodzenia i serwis:</p> <ul style="list-style-type: none"> • W przypadku uszkodzenia mechanicznego, takiego jak złamanie wtyków, uszkodzenie gniazd lub nadmierne nagrzewanie się urządzeń, natychmiast zaprzestań użytkowania. • Nie próbuj samodzielnie naprawiać uszkodzonych akcesoriów – skontaktuj się z autoryzowanym serwisem producenta. • Wszystkie uszkodzone przewody i akcesoria wymieniaj na oryginalne, zalecane przez producenta części. <p>Oświadczenie zgodności</p> <p>Produkty zostały zaprojektowane zgodnie z wymogami bezpieczeństwa określonymi w Rozporządzeniu (UE) 2023/988. Spełniają one odpowiednie normy techniczne, w tym dotyczące bezpieczeństwa użytkowania, kompatybilności elektromagnetycznej oraz ochrony środowiska.</p>	<p>Ochrona środowiska</p> <p> Zużyty sprzęt elektroniczny oznakowany zgodnie z dyrektywą Unii Europejskiej, nie może być umieszczany łącznie z innymi odpadami komunalnymi. Podlega on selektywnej zbiórce i recyklingowi w wyznaczonych punktach. Zapewniając jego prawidłowe usuwanie, zapobiegasz potencjalnym, negatywnym konsekwencjom dla środowiska naturalnego i zdrowia ludzkiego. System zbierania zużytego sprzętu zgodny jest z lokalnie obowiązującymi przepisami ochrony środowiska dotyczącymi usuwania odpadów. Szczegółowe informacje na ten temat można uzyskać w urzędzie miejskim, zakładzie oczyszczania lub sklepie, w którym produkt został zakupiony.</p> <p> Produkt spełnia wymagania dyrektyw tzw. Nowego Podejścia Unii Europejskiej (UE), dotyczących zagadnień związanych z bezpieczeństwem użytkowania, ochroną zdrowia i ochroną środowiska, określających zagrożenia, które powinny zostać wykryte i wyeliminowane.</p> <p>Niniejszy dokument jest tłumaczeniem oryginalnej instrukcji obsługi, stworzonej przez producenta.</p> <p>Szczegółowe informacje o warunkach gwarancji dystrybutora / producenta dostępne na stronie internetowej https://serwis.innpro.pl/gwarancja</p> <p>Produkt należy regularnie konserwować (czyścić) we własnym zakresie lub przez wyspecjalizowane punkty serwisowe na koszt i w zakresie użytkownika. W przypadku braku informacji o koniecznych akcjach konserwacyjnych cyklicznych lub serwisowych w instrukcji obsługi, należy regularnie, minimum raz na tydzień oceniać odmiennosc stanu fizycznego produktu od fizycznie nowego produktu. W przypadku wykrycia lub stwierdzenia jakiegokolwiek odmiennosci należy pilnie podjąć kroki konserwacyjne (czyszczenie) lub serwisowe. Brak poprawnej konserwacji (czyszczenia) i reakcji w chwili wykrycia stanu odmiennosci może doprowadzić do trwałego uszkodzenia produktu. Gwarant nie ponosi odpowiedzialności za uszkodzenia wynikające z zaniedbania.</p>	<p>Importer:</p> <p>INNPRO Robert Błędowski sp. z o.o. ul. Rudzka 65c 44-200 Rybnik, Polska tel. +48 533 234 303 hurt@innpro.pl www.innpro.pl</p> <p>Producent: Shenzhen Jiteng Network Technology Co., Ltd. Adres: Floor 7, Building B, Boton Science and Technology Park, ChaguangRoad, Xili Street, Nanshan District, Shenzhen, 518055 support@geekompc.com</p> <p>Przedstawiciel w UE: Gavimosa Consultoria Scedad Limitada Castellana 9144, 28046 Madrid compliance.gavimosa@outlook.com</p> <p>Specyfikacja baterii:</p> <p>Typ: Przenośne akumulatory pastylkowe: litowe Waga netto: 0,035 kg Pojemność: 230 mAh Przekroczono dopuszczalną zawartość kadmu (0,002%) lub ołowiu (0,004%): nie Nr seryjny baterii: CR2032+L-MALAK</p>	