

- Ta instrukcja serwisowa jest uniwersalnym formatem dla naszej firmy.
- Należy zapoznać się z odpowiednią obsługą dla konkretnych konfiguracji fizycznych.
- Zdjęcia służą wyłącznie do celów informacyjnych, a produkty mogą podlegać zmianom bez powiadomienia.
- Przed włączeniem zasilania należy uważnie przeczytać instrukcję obsługi i zachować ją w prawidłowy sposób.

TCL

RC518CXD0

PL

INSTRUKCJA OBSŁUGI

ŁODÓWKA

PRZED UŻYCIEM NALEŻY ZAPOZNAĆ SIĘ ZE WSZYSTKIMI INSTRUKCJAMI
DOTYCZĄCYMI TEGO URZĄDZENIA

Zawartość

Dziękujemy za zakup lodówki TCL. Chcielibyśmy przekazać nasze podziękowania. Zapraszamy do korzystania z lodówki TCL. Dołożymy wszelkich starań, aby zapewnić Państwu wysokiej jakości usługi.

Instrukcje bezpieczeństwa	P2
Omówienie produktu.....	P5
Obsługa i umieszczanie.....	P6
Przygotowania przed użyciem.....	P7
Uwagi operacyjne.....	P8
Ilustracja i działanie panelu wyświetlacza.....	P8
Przechowywanie żywności.....	P11
Produkcja lodu.....	P12
Analiza awarii	P15
Niepowodzenia.....	P15
Parametr techniczny	P15
Spis zawartości.....	P16
Instrukcje bezpiecznego recyklingu.	P16
Opis typu klimatu	P17

1. Niniejsze urządzenie nie jest przeznaczone do użytku przez osoby (w tym dzieci) o ograniczonych zdolnościach fizycznych, sensorycznych lub umysłowych, lub bez doświadczenia i wiedzy, chyba że będą one nadzorowane lub poinstruowane w sprawie użytkowania urządzenia przez osobę odpowiedzialną za ich bezpieczeństwo. Dzieci powinny być nadzorowane, aby upewnić się, że nie bawią się urządzeniem.

2. Jeśli przewód zasilający jest uszkodzony, musi on zostać wymieniony przez producenta, przedstawiciela serwisu lub osoby o podobnych kwalifikacjach w celu uniknięcia zagrożenia.

3. To urządzenie może być używane przez dzieci w wieku 8+ oraz osoby o ograniczonych zdolnościach fizycznych, sensorycznych lub umysłowych lub niemające doświadczenia i wiedzy pod warunkiem, że są one nadzorowane lub otrzymały instrukcje dotyczące bezpiecznego użytkowania urządzenia i rozumieją związane z tym zagrożenia. Zakaz bawienia się urządzeniem przez dzieci. Czyszczenie oraz konserwacja nie mogą zostać przeprowadzone przez dzieci chyba, że są one pod nadzorem osoby dorosłej.

4. **OSTRZEŻENIE:** Otwory wentylacyjne, w obudowie urządzenia lub we wbudowanej konstrukcji muszą być wolne od przeszkód.

5. **OSTRZEŻENIE:** Nie należy używać urządzeń mechanicznych ani innych środków przyspieszających proces rozmrażania, innych niż te zalecane przez producenta.

6. **OSTRZEŻENIE:** Należy uważać, aby nie uszkodzić obwodu chłodniczego.

7. **OSTRZEŻENIE:** Nie należy używać urządzeń elektrycznych w schowkach na żywność, chyba że są one typu zalecanego przez producenta.

8. **W** urządzeniu nie należy przechowywać żadnych materiałów wybuchowych, takich jak puszki aerozolowe z łatwopalnym gazem pędnym.

9. **T**o urządzenie jest przeznaczone do użytku domowego i podobnych zastosowań, takich jak

- Kuchnie w sklepach, biurach i innych środowiskach pracy;
- Domostwa wiejskie i klienci w hotelach, motele i inne środowiska mieszkalne;
- Miejsca noclegowe ze śniadaniem;
- Usługi gastronomiczne i podobne zastosowania inne niż sprzedaż detaliczna.

10. **T**en produkt zawiera źródło światła o klasie efektywności energetycznej F. **W** przypadku źródła światła ERP test z (bez) osłoną światła.

1. Ostrzeżenie

Ostrzeżenie: Nie należy umieszczać żadnej bariery wokół urządzenia lub wbudowanej konstrukcji w celu zapewnienia swobodnej wentylacji.

Ostrzeżenie: Zabrania się przyspieszania procesu odszraniania dowolnym sprzętem mechanicznym lub inną metodą, z wyjątkiem metody zalecanej przez producenta.

Ostrzeżenie: Nigdy nie należy uszkadzać obwodu chłodniczego.

Ostrzeżenie: Nigdy nie należy używać żadnych urządzeń elektrycznych w schowku na żywność poza typem zalecanym przez producenta.

Ostrzeżenie: Nigdy nie należy umieszczać napojów lub żywności w szklanym pojemniku w komorze zamrażania, aby uniknąć pęknięcia.

Ostrzeżenie: Jeżeli zasilanie jest wyłączone, lodówkę należy włączyć 5 minut później, aby uniknąć uszkodzenia sprężarki.

Ostrzeżenie: Jeśli podczas użytkowania zostanie wykryta jakakolwiek część pod napięciem, anormalny hałas, zapach, dym lub inna nieprawidłowość, należy natychmiast wyłączyć urządzenie i niezwłocznie skontaktować się z serwisem pogwarancyjnym Spółki.

Ostrzeżenie: Nigdy nie należy wkładać palca ani dłoni pod lodówkę, szczególnie z tyłu lodówki; w przeciwnym razie ostry materiał może cię zranić.

Ostrzeżenie: dzieci nie mogą bawić się lodówką ani się nią bawić. Użytkowanie lodówki przez dzieci musi być nadzorowane przez rodziców ze względu na możliwe niebezpieczeństwo.

Ostrzeżenie: Nigdy nie należy kłaść dłoni między drzwiami, aby je otworzyć lub zamknąć, w celu uniknięcia zakleszczenia palca. Do otwierania lub zamykania drzwi służy klamka.

Ostrzeżenie: W znamionowym typie klimatu SN, N i ST, zakres temperatur roboczych urządzenia wynosi 10°C~38°C; w typach klimatycznych SN, N, ST i T, zakres temperatur roboczych urządzenia wynosi 10°C~ 43°C. Jeśli urządzenie działa poza znamionowym typem klimatu (zakres temperatur otoczenia), może nie utrzymywać zadowalającej temperatury wewnętrznej.



Ostrzeżenie: ryzyko pożaru / materiały łatwopalne

Ostrzeżenie: Ustawiając urządzenie należy upewnić się, że przewód zasilający nie jest uwięziony ani uszkodzony.

Ostrzeżenie: Nie należy umieszczać wielu przenośnych gniazdek lub zasilaczy z tyłu urządzenia.

Dzieci w wieku od 3 do 8 lat mogą zapełniać i opróżniać urządzenia chłodnicze. Otwieranie drzwi na długi czas może spowodować znaczny wzrost temperatury w komorach urządzenia.

Należy regularnie czyścić powierzchnie, które mogą mieć kontakt z żywnością i dostępnymi systemami drenażowymi.

Należy wyczyścić zbiorniki wody, jeśli nie były używane przez 48 godzin; spuść wodę z systemu wodnego podłączony do sieci wodociągowej, jeśli woda nie była pobierana przez 5 dni.

Surowe mięso i ryby należy przechowywać w odpowiednich pojemnikach w lodówce, aby nie stykały się z ani nie kapały na inne produkty spożywcze.

Dwugwiazdkowe komory na mrożonki nadają się do przechowywania zamrożonej żywności, przechowywania lub robienia lodów oraz robienia kostek lodu.

Komory jedno-, dwu- i trzygwiazdkowe nie nadają się do zamrażania świeżej żywności.

Jeśli urządzenie chłodnicze pozostanie puste przez dłuższy czas należy je wyłączyć, rozmrozić, wyczyścić, osuszyć i pozostawić otwarte drzwi, aby zapobiec rozwojowi pleśni w urządzeniu.

2. Ostrzeżenie

Ostrzeżenie: Zasilacz tego produktu musi być równomierny z zasilaczem wymienionym na tabliczce znamionowej oraz należy stosować standardowe niezależne gniazdo z 3 otworami (powyżej 10 A i niezawodnie uziemione). Jedno gniazdo nie może być współdzielone przez więcej niż jedno urządzenie; w przeciwnym razie może dojść do pożaru z powodu przegrzania.

Ostrzeżenie: Nigdy nie należy ciągnąć za przewód zasilający. Aby odłączyć zasilanie, należy przytrzymać i odłączyć złącze zasilania od gniazda. Nie wolno dotykać przewodu zasilającego ani złącza mokrą ręką ze względu na ryzyko porażenia prądem.

Ostrzeżenie: Przewód zasilający nie może być przyciśnięty przez lodówkę ani inne ciężkie ładunki ani nie może być zgięty. Uszkodzenie lub zerwanie przewodu zasilającego może spowodować pożar lub porażenie prądem. W przypadku uszkodzenia lub przecięcia przewodu zasilającego należy natychmiast skontaktować się z serwisem pogwarancyjnym.

Ostrzeżenie: W lodówce nie wolno umieszczać materiałów łatwopalnych lub wybuchowych ani żrących kwasów lub substancji alkalicznych.

Ostrzeżenie: Lodówki nie wolno używać w deszczu ani na słońcu.

Ostrzeżenie: Zabrania się umieszczania pojemnika z płynem na lodówce, ponieważ pęknięcie lub wywrócenie się pojemnika może wpłynąć na izolację elektryczną lodówki i spowodować porażenie prądem lub pożar.

Ostrzeżenie: Lodówki nie wolno demontować ani modyfikować bez zezwolenia. Naprawa lodówki musi być wykonana przez specjalistę.

Ostrzeżenie: W przypadku wycieku łatwopalnego gazu, takiego jak gaz węglowy, należy najpierw zamknąć nieszczelny zawór, a następnie otworzyć okno w celu wentylacji, zabrania się natomiast natychmiastowego odłączenia lodówki z prądu z obawy przed pożarem lub wybuchem spowodowanym iskrą elektryczną.

Ostrzeżenie: Urządzenia chłodnicze - w szczególności chłodziarko-zamrażarka typu I - mogą nie działać konsekwentnie (możliwość rozmrażania zawartości lub zbyt wysoka temperatura w komorze mrożonej żywności), jeśli są umieszczone przez dłuższy czas poniżej zakresu niskich temperatur, dla których zaprojektowano urządzenie chłodnicze;

Ostrzeżenie: Nie należy przechowywać napojów musujących w komorach lub szafkach zamrażalnika lub w komorach lub szafkach niskotemperaturowych, a niektóre produkty, takie jak lody, nie powinny być spożywane, gdy są zbyt zmrożone.

Ostrzeżenie: Nie należy przekraczać daty zdatności do spożycia zalecanej przez producentów żywności dla każdego rodzaju żywności.

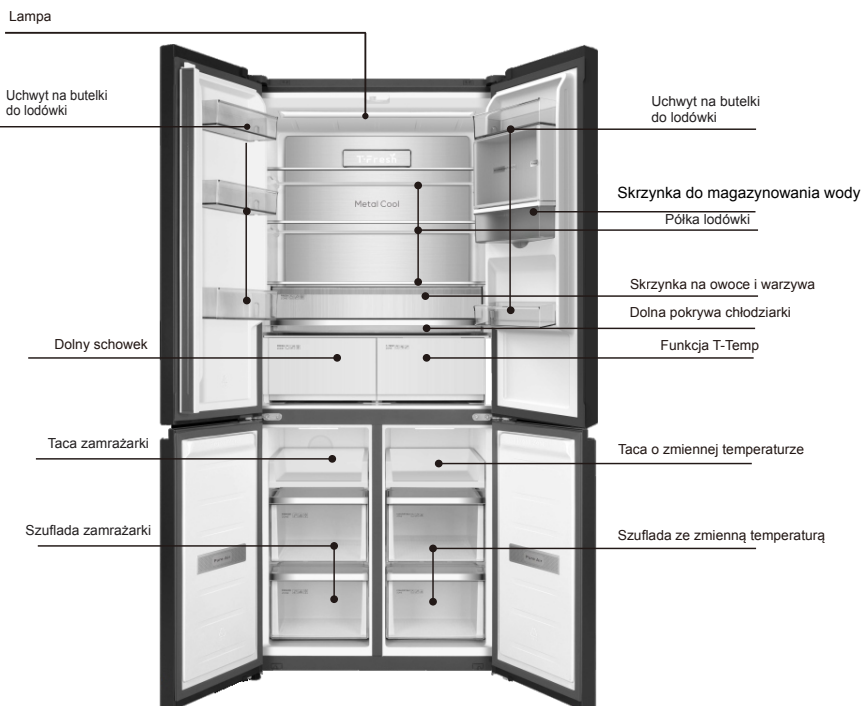
Ostrzeżenie: Środki ostrożności konieczne, aby zapobiec nieuzasadnionemu wzrostowi temperatury zamrożonej żywności podczas rozmrażania urządzenia chłodniczego, takie jak pakowanie zamrożonej żywności w kilka warstw gazety.

Ostrzeżenie: Wzrost temperatury zamrożonej żywności podczas ręcznego rozmrażania, konserwacji lub czyszczenia urządzenia może skrócić czas przechowywania.

Ostrzeżenie: Wymagana jest ostrożność w stosunku do przechowywanej zamrożonej żywności w przypadku, gdy urządzenie chłodzące nie działa przez dłuższy czas (przerwa w zasilaniu lub awaria układu chłodniczego).

Ostrzeżenie: Czynności, jakie należy wykonać, gdy urządzenie chłodzące jest odłączone i wyłączone z użytku przez krótszy bądź dłuższy czas (np. opróżnione, wyczyszczone i osuszone z drzwiami lekko uchylonymi).

Wprowadzenie do produktu



Zdjęcia mają charakter poglądowy. Należy zapoznać się z opisem urządzenia

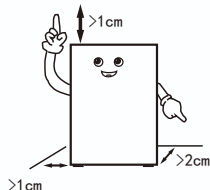
Wpływ ciepła:

Jeśli twój produkt został ulepszony, może nie być identyczny z tym w instrukcji. Nie zmienia to jego wydajności ani metody użytkowania. Nie należy martwić się użytkowaniem.

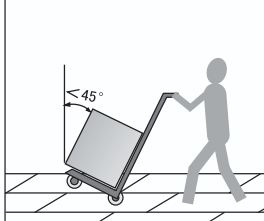
PL

Obsługa i umieszczanie

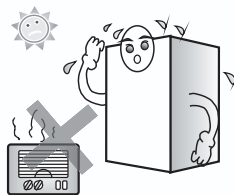
Wokół lodówki należy pozostawić miejsce, jak pokazano na rysunku.



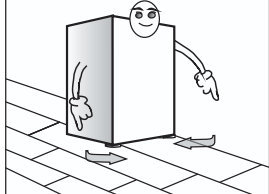
Podczas obsługi drzwi lodówki nie powinny stykać się z narzędziami manipulacyjnymi



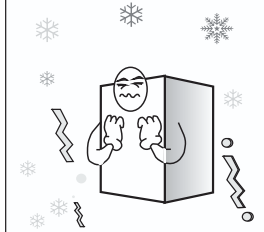
Lodówkę należy ustawić w suchym otoczeniu, z dobrą wentylacją, z dala od bezpośredniego nasłonecznienia i źródła ciepła.



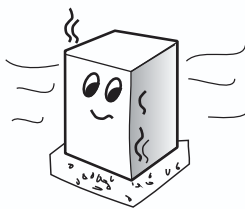
Lodówkę należy ustawić na płaskiej i twardej powierzchni. Jeśli podłoże nie jest płaskie, należy ustawić nóżkę regulacyjną, aby utrzymać odpowiedni poziom.



Nigdy nie należy umieszczać lodówki w zbyt zimnym otoczeniu, które może ulec zamrożeniu.



Usunięcie piankowej podstawy jest korzystne dla odprowadzania ciepła od dołu i pozwala na uniknięcie pożaru.



Wpływ ciepła:

- Podczas obchodzenia się z lodówką wymagane są co najmniej dwie osoby - jedna podnosi górną część tylnej części, druga podnosi dolną część (jeśli złapie się tylko jedną część, jest to niebezpieczne i może spowodować wypadek).
- Podczas przenoszenia lodówki dolna część może uszkodzić i zarysować podłogę. Jeśli musisz przenieść lodówkę na dużą odległość, akcesoria wewnętrzne należy przymocować za pomocą taśmy samoprzylepnej. W przeciwnym razie akcesoria mogą ulec uszkodzeniu na skutek objęcia się o siebie.
- Należy ustawić lodówkę w pozycji z niewielkimi wibracjami lub z małą ekspozycją na wibracje. W obszarach, w których często występują trzęsienia ziemi, należy przymocować lodówkę do ściany lub słupa. W przeciwnym razie upadek lodówki spowoduje wypadek.
- Należy pozostawić wystarczająco dużo miejsca. Jeśli nie ma wystarczająco dużo miejsca lub umieścisz towary na górze lub blisko boku lub przykleisz na bokach, wpłynie to na rozpraszanie ciepła w lodówce, a tym samym spowoduje niepotrzebne straty energii elektrycznej; kontakt z ścianą tylną spowoduje wibracje i hałas;
- Należy wyregulować przednią część i nóżkę lodówki, aby ją wypoziomować. Krzywo stojąca lodówka spowoduje wibracje i hałas.

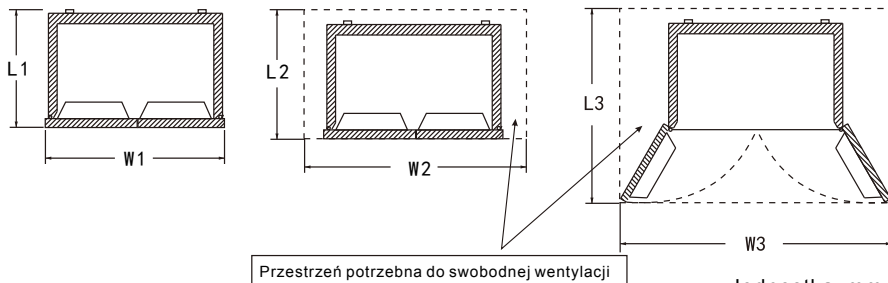
Obsługa i umieszczanie

Ta lodówka nie może być używana jako urządzenie do zabudowy. Zarys wymiarowy produktu i przestrzeń potrzebna do użycia produktu pokazano na poniższych zdjęciach:

Zarys wymiaru produktu

Przestrzeń potrzebna do użycia produktu

Całkowita przestrzeń potrzebna do użycia produktu



Jednostka: mm

Zarys wymiaru produktu		Przestrzeń potrzebna do użycia produktu		Całkowita przestrzeń potrzebna do użycia produktu	
L1	W1	L2	W2	L3	W3
640	833	>L1+20	>W1+20	>L1+450	>W1+480

Uwagi:

- Podczas instalacji lodówki jako urządzenia do zabudowy należy wziąć pod uwagę dokładność pomiarów szafki i poziom podłogi.
- Ze względu na różne rozmiary wtyczek i lokalizację gniazd, wymiary W2 i L2 dla miejsca ustawienia lodówki nie uwzględniają rozmiaru instalacji wtyczki. Podczas instalacji gniazda należy wziąć pod uwagę grubość wtyczki i zachować wystarczającą ilość miejsca w zależności od rzeczywistej sytuacji.

Przygotowania przed użyciem

- Należy usunąć wszystkie zabezpieczenia, takie jak taśma do mocowania itp., zwłaszcza piankową podstawę.
- Do czyszczenia wewnętrznej i zewnętrznej części lodówki należy używać ciepłej mokrej ściereczki (neutralny detergent można dodać do ciepłej wody).
- Po wypoziomowaniu i wyczyszczeniu lodówki należy zostawić ją na około 2 godziny przed jej podłączeniem i schłodzić lodówkę przez 2 do 3 godzin przed schowaniem żywności.

1. Usunąć taśmę mocującą



Przecieraj ciepłą i mokrą szmatką

W gorące dni potrzeba 24 godzin, aby całkowicie zamrozić jedzenie. Sprawdź stan chłodzenia drugiego dnia.

2. Podłącz do zasilania



3. Przechowuj żywność po 2-3 godzinach podłączenia do zasilania



Zapach tworzywa sztucznego zniknie na chwilę po zamrozeniu.

PL

Przygotowanie przed użyciem

Urządzenie powinno być umieszczone w najchłodniejszym miejscu w pomieszczeniu, oddalone od urządzeń wytwarzających ciepło lub kanałów grzewczych oraz z dala od bezpośredniego światła słonecznego.

Przed włożeniem do urządzenia gorącego jedzenia należy je schłodzić do temperatury pokojowej. Przeciążenie urządzenia wymusza dłuższą pracę kompresora. Produkty spożywcze mrożone zbyt wolno mogą stracić na jakości lub ulec zepsuciu.

Przed umieszczeniem żywności w urządzeniu należy odpowiednio ją owinąć, a pojemniki wytrzeć do sucha. Ogranicza to gromadzenie się szronu wewnątrz urządzenia.

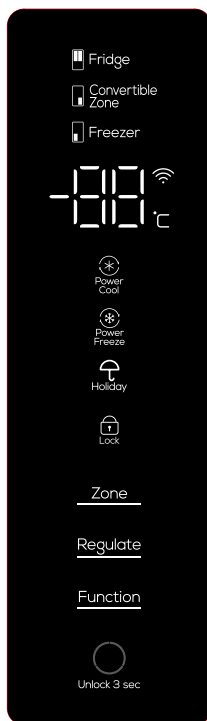
Pojemnik do przechowywania urządzenia nie powinien być wyłożony folią aluminiową, papierem woskowanym lub ręcznikiem papierowym. Wykładziny zakłócają cyrkulację zimnego powietrza, przez co urządzenie jest mniej wydajne.

Uporządkuj i oznacz żywność, aby ograniczyć otwieranie drzwiczek i dłuższe wyszukiwanie. Wyjmuj jednorazowo tylko tyle produktów, ile potrzeba, i zamykaj drzwiczki tak szybko, jak to możliwe.

Informacje na temat rozmieszczenia akcesoriów znajdujących się na ilustracji przedstawiającej produkt na stronie 6

Przyciski obsługi

Ilustracja i obsługa panelu wyświetlacza



Przyciski obsługi

Włączanie po raz pierwszy

Po pierwszym włączeniu lodówka uruchomi tryb inteligentny i będzie pracować w temperaturze 5°C w komorze chłodziarki, -18°C w zmiennej szklarni i -18°C w komorze zamrażarki.

Funkcja blokady rodzicielskiej

Włącz: gdy na ekranie wyświetlacza nie zostanie naciśnięty żaden przycisk, po 30 sekundach klawiatura zostanie automatycznie zablokowana i zostanie włączona funkcja blokady przed dziećmi;

Wyłącz: gdy ekran wyświetlacza jest zablokowany, naciśnij przycisk „unlock 3 sec” i przytrzymaj go przez 3 sekundy, aby go odblokować, a funkcja blokady przed dziećmi zostanie wyłączona.

Ręczna regulacja temperatury

Jeśli w ciągu 30 sekund na wyświetlaczu nie zostanie naciśnięty żaden przycisk, wyświetlacz zgaśnie automatycznie, a klawiatura zostanie automatycznie zablokowana. Gdy wyświetlacz jest wyłączony, naciśnij przycisk po raz pierwszy, aby wybudzić wyświetlacz; naciśnij i przytrzymaj przycisk „unlock 3 sec” przez 3 sekundy, aby odblokować, a następnie naciśnij przycisk ponownie, aby włączyć funkcję przycisku.

Regulacja temperatury w komorze chłodziarki (2°C ~ 8°C)

W stanie odblokowania naciśnij przycisk „Zone”, aż podświetli się obszar temperatury przechowywania w lodówce, a następnie naciśnij przycisk „Regulate”, aby wyregulować temperaturę komory chłodziarki. Temperatura komory chłodziarki powinna być ustawiona pomiędzy „02”-„03”-„04”-„05”-„06”-„07”-„08”-„02”. Wybierz odpowiednią temperaturę, aby zatrzymać działanie przycisku, a następnie ustaw zakres temperatury w celu potwierdzenia.

Réglage de la température de la chambre de congélation (-24°C ~ -15°C)

W stanie odblokowanym naciśnij kilkakrotnie przycisk „Zone”, aż podświetli się obszar temperatury zamrażania, a następnie naciśnij przycisk „Regulate”, aby wyregulować temperaturę komory zamrażania. Temperaturę komory zamrażarki należy ustawić w zakresie „-24”-„-23”-„-22”-„-21”-„-20”-„-19”-„-18”-„-17”-„-16”-„-15”-„-24”. Wybierz odpowiednią temperaturę, aby zatrzymać działanie przycisku, a następnie ustaw zakres temperatury w celu potwierdzenia.

Regulacja temperatury w przedziale zmiany temperatury (-20°C ~ 5°C)

W trybie odblokowania naciśnij kilkakrotnie przycisk „Zone”, aż podświetli się strefa chłodzenia, a następnie naciśnij przycisk „Regulate”, aby wyregulować temperaturę w komorze chłodziarki. Ustawiona temperatura w komorze chłodziarki może wahać się w zakresie „-20”-„-19”-„-18”-„-17”-„-16”-„-15”-„-14”-„-13”-„-12”-„-11”-„-10”-„-09”-„-08”-„-07”-„-06”-„-05”-„-04”-„-03”-„-02”-„-01”-„00”-„01”-„02”-„03”-„04”-„05”-„WYŁ” i-n „-2a0” w sposób cykliczny. Po naciśnięciu odpowiedniego przycisku zatrzymania temperatury, ustawienie temperatury zostanie potwierdzone.

Opis funkcji szuflady z trzostopniową zmianą temperatury chłodzenia

Pierwsza ikona po lewej stronie to ikona „Fast Chill”. Gdy drzwi chłodziarki są otwarte, po delikatnym dotknięciu zaświeci się kontrolka i zostanie aktywowana funkcja szybkiego zamrażania; Naciśnij przycisk „Fish&Meat”, aby aktywować funkcje owoców morza i mięsa; Naciśnij przycisk „Fruit&Veg”, aby aktywować funkcję owoców i warzyw; Gdy funkcja „Fast Chill” jest włączona, szuflada z trzema prędkościami i zmienną temperaturą jest sterowana w temperaturze -3°C; Gdy funkcja „Fish&Meat” jest włączona, szuflada z trzema prędkościami i zmienną temperaturą jest sterowana w temperaturze -1°C; Gdy funkcja „Fruit&Veg” jest włączona, szuflada z trzema prędkościami i zmienną temperaturą jest sterowana w temperaturze 4°C; W dowolnym momencie włączona jest tylko jedna funkcja Szybkie chłodzenie/Ryby i mięso/Owoce i warzywa; Domyślny fabryczny stan funkcji trzostopniowej szuflady chłodzącej o zmiennej temperaturze to „Fish&Meat”; Aby zapobiec przypadkowemu uruchomieniu podczas dotykania przycisków, czas pozostawiania palców na przyciskach powinien być dłuższy niż 1 sekunda.

Funkcja dezaktywacji zmiany temperatury

W trybie odblokowania naciśnij kilkakrotnie przycisk „Zone”, aż zaświeci się strefa zmiany temperatury, a następnie naciśnij przycisk „Regulate”, aby wyregulować temperaturę w komorze zmiany temperatury. Gdy przedział zmiany temperatury jest ustawiony na „WYŁ”, zatrzymaj działanie przycisku, aby uzyskać dostęp do funkcji dezaktywacji zmiany temperatury.

Przyciski obsługi

Gdy ustawiona temperatura w przedziale zmiany temperatury nie jest ustawiona na „WYŁ”, należy wyjść z funkcji dezaktywacji zmiany temperatury. (W trybie funkcji dezaktywacji zmiany temperatury możliwe jest automatyczne wyjście z funkcji dezaktywacji zmiany temperatury podczas ustawiania innej funkcji. Uwaga: Przed przejściem do funkcji dezaktywacji zmiany temperatury należy opróżnić komorę zmiany temperatury).

W trybie funkcji „Dezaktywacja zmiany temperatury” komora zmiany temperatury jest wyłączona.

Funkcja Chłodzenie

Gdy lodówka znajduje się w stanie odblokowania, naciśnij kilkakrotnie przycisk „Function”, aż zamiga ikona „Power Cool”, a następnie zatrzymaj naciśnięcie przycisku i odczekaj 3 sekundy, aby włączyć funkcję chłodzenia komory lodówki. W ten sam sposób można wyłączyć funkcję chłodzenia. Po wprowadzeniu „Power Cool” lodówka automatycznie wyłączy funkcję chłodzenia po 2 godzinach. W stanie „Power Cool” ustawiona temperatura komory chłodziarki jest wyświetlana o 2°C do momentu wyłączenia funkcji. W stanie „” podczas ustawiania innych funkcji można automatycznie wyłączyć funkcję chłodzenia. W stanie „Power Cool” funkcja chłodzenia z włączoną mocą zostanie automatycznie wyłączona po otwarciu drzwi chłodziarki na ponad 3 minuty. (W stanie „Power Cool” podczas ustawiania innych funkcji można automatycznie wyłączyć funkcję chłodzenia).

Funkcja Mrożenie

Gdy lodówka znajduje się w stanie odblokowania, naciśnij przycisk „Function” kilkakrotnie, aż zacznie migać ikona „Power Freeze”, a następnie zatrzymaj naciśnięcie przycisku i odczekaj 3 sekundy, aby przejść do funkcji zamrażania komory zamrażarki. W ten sam sposób można zakończyć funkcję zamrażania. Po wprowadzeniu „Power Freeze”, lodówka automatycznie wyłączy funkcję zamrażania po 24 godzinach w stanie wysokiego zamrożenia.

W stanie „Power Freeze” ustawiona temperatura komory zamrażarki jest wyświetlana na -32°C do momentu wyłączenia funkcji. W stanie „Power Freeze” podczas ustawiania innych funkcji można automatycznie wyłączyć funkcję zamrażania.

(W stanie „Power Freeze” podczas ustawiania innych funkcji można automatycznie wyłączyć funkcję zamrażania).

Funkcja Wakacje

W stanie odblokowanym kilkakrotnie naciśnij przycisk „Function”, aż zacznie migać ikona „Holiday”, zatrzymaj naciśnięcie przycisku i odczekaj 3 sekundy, aby przejść do funkcji wakacyjnej. W trybie wakacyjnym pozycja komory chłodziarki wskazuje „OF”, a komora chłodziarki przechodzi w stan zamknięty. (W stanie „Holiday”, gdy ustawione są inne funkcje, funkcja wakacyjna może zostać automatycznie wyłączona)

Uwaga: Przed włączeniem funkcji świątecznej należy wyjąć żywność z komory chłodziarki

Pamięć po odłączeniu zasilania

Po wyłączeniu zasilania zablokowany zostanie chwilowy stan roboczy w momencie zablokowania zasilania.

Po włączeniu zasilania urządzenie wciąż będzie działać zgodnie z ustawieniami wprowadzonymi przed wyłączeniem zasilania.

Alarm drzwi

Jeśli drzwi chłodziarki, drzwi komory zmiany temperatury lub drzwi zamrażarki nie zostaną szczelnie zamknięte lub będą otwarte przez ponad 1 minutę, rozlegnie się alarm dźwiękowy „tick”. Naciśnij dowolny przycisk, aby tymczasowo wyłączyć alarm, po czym alarm włączy się ponownie 1 minutę później; Zamknij szczelnie drzwi komory chłodziarki lub zamrażarki, aby wyłączyć alarm.

Ostrzeżenie o przekroczeniu temperatury w komorze zamrażarki

Gdy zasilanie jest włączone, temperatura w komorze zamrażarki jest wyższa niż -12°C, pole schematu odpowiadające strefie temperatury komory zamrażarki jest włączone, zaś strefa cyfrowa miga. Naciśnij dowolny przycisk, aby wyświetlić temperaturę komory zamrażarki po włączeniu zasilania, naciśnij przycisk ponownie lub 10 sekund później, aby powrócić do standardowego stanu wyświetlania.

Funkcja ochrony wyświetlacza

Jeśli w ciągu 30 sekund nie zostanie naciśnięty żaden przycisk, lodówka przejdzie do funkcji ochrony wyświetlacza, a klawiatura zostanie automatycznie zablokowana. W trybie ochrony wyświetlacza naciśnij dowolny przycisk, aby wyjść z funkcji ochrony wyświetlacza.

Przyciski obsługi

Funkcja ochrony panelu wyświetlacza

Jeśli w ciągu 30 sekund żaden przycisk nie zostanie naciśnięty, lodówka uruchomi funkcję ochrony panelu wyświetlacza, a klawiatura zostanie automatycznie zablokowana. W trybie ochrony panelu wyświetlacza naciśnięcie dowolnego przycisku może wyłączyć funkcję ochrony panelu wyświetlacza.

Przechowywanie żywności

Komora chłodnicza (2°C~8°C)

- Komora chłodnicza służy głównie do przechowywania żywności przechowywanej przez krótki czas, takiej jak mleko, jajka i napoje butelkowane.
- Warzywa i owoce należy przechowywać w pojemniku przeznaczonym na warzywa i owoce, co pozwoli uniknąć utratę wody.
- Gotowaną żywność należy zamknąć w torbach do przechowywania, a następnie umieścić w lodówce, aby uniknąć zwiększonego zużycia energii.

Komora zmiany temperatury (-20°C~5°C)

- Komora zmiany temperatury jest skonfigurowana do zmiany temperatury do poziomu spełniającego wymagania klientów.
- Zmiana temperatury jest wymagana w zależności od rodzaju żywności w komorze zmiany temperatury. Komora zmiany temperatury składa się z niezależnej komory przechowywania, utrzymywania świeżości i zamrażania. Klienci mogą odnieść wiele pozytywnych aspektów wynikających z prawidłowego korzystania z komory zmiany temperatury.

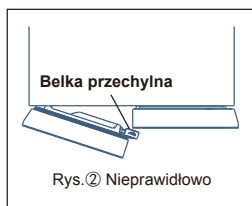
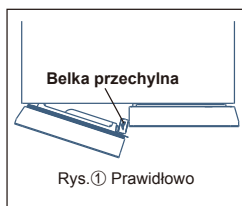
Komora zamrażania (-24°C ~ -15°C)

- Komora zamrażania służy do przechowywania produktów, które będą przechowywane przez dłuższy czas.
- Ryby i mięsa wymagające zamrożenia należy pokroić na małe kawałki i umieścić w oddzielnych woreczkach do przechowywania, a następnie ułożyć w szufladzie komory zamrażania.
- Zabrania się umieszczania szklanych lub szczelnie zamkniętych pojemników zawierających substancje płynne w komorze zamrażania ze względu na ryzyko pęknięcia lub wybuchu pojemnika.
- Świeża żywność nie może być przechowywana razem z mrożoną.

★★ Gorące wskazówki:

Przechowywana żywność, jeżeli występuje, nie powinna blokować wylotu kanału powietrza i portu powrotnego ze względu na ryzyko wpływu na efekt chłodzenia.

Przed przechowywaniem w lodówce przegrzaną wodę i żywność należy schłodzić do temperatury pokojowej.



Belka przechyłna

PL -Aby zamknąć drzwi lodówki, należy pracować w położeniu belki uchylnej pokazanym na Rys. ①; Praca w położeniu pokazanym na rys. ② może spowodować uszkodzenie belki uchylnej lub uniemożliwić szczelne zamknięcie drzwi.

-Przewód grzejny zapobiegający skraplaniu się pary wodnej jest zainstalowany wewnątrz belki uchylnej. Przegrzanie powierzchni belki uchylnej jest zjawiskiem typowym i nie ma wpływu na prawidłowe działanie lodówki.

Demontaż i ponowny montaż półki chłodzącej

Procedura demontażu

Krok 1: Wyciągnij półkę poziomo zgodnie ze strzałką pokazaną na Rys. 1.

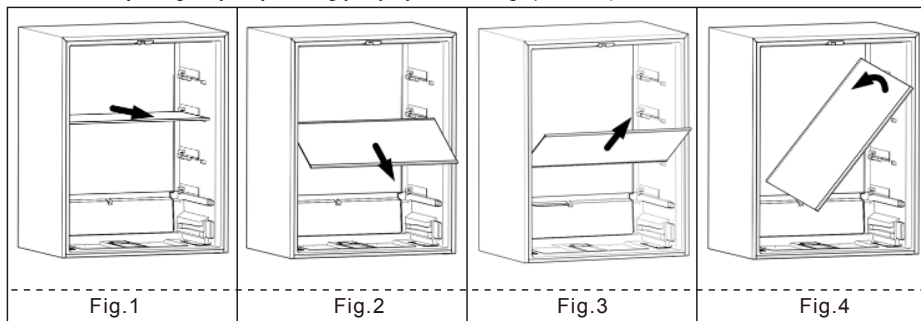
Krok 2: Pociągnij górną półkę w dół i do przodu zgodnie ze strzałką pokazaną na rys. 2, a dolną półkę w górę i do przodu zgodnie ze strzałką pokazaną na rys. 3.

Krok 3: Pionowo podnieś prawy koniec półki do góry i odpowiednio obróć go zgodnie ze strzałką pokazaną na Rys.4, aby ułatwić demontaż.

Ponowny montaż

Ponowny montaż półki należy przeprowadzić w kolejności opisanej w Kroku 3-1.

Uwaga: W celu demontażu półki należy otworzyć drzwiczki na maksymalną szerokość, aby ułatwić demontaż półki lub zapobiec kolizji drzwiczek. (Rysunek służy wyłącznie jako odniesienie. Szczegółowe informacje na temat konkretnej konfiguracji wnętrza mogą dotyczyć konkretnego produktu.)



Demontaż i ponowny montaż skrzynki na owoce i warzywa

Procedura demontażu

Krok 1: Najpierw wyciągnij półkę z komory chłodziarki.

Krok 2: Wyciągnij skrzynkę na owoce i warzywa poziomo, zgodnie ze strzałką pokazaną na Rys. 1, aż skrzynka na owoce i warzywa nie będzie podtrzymywana przez prowadnicę.

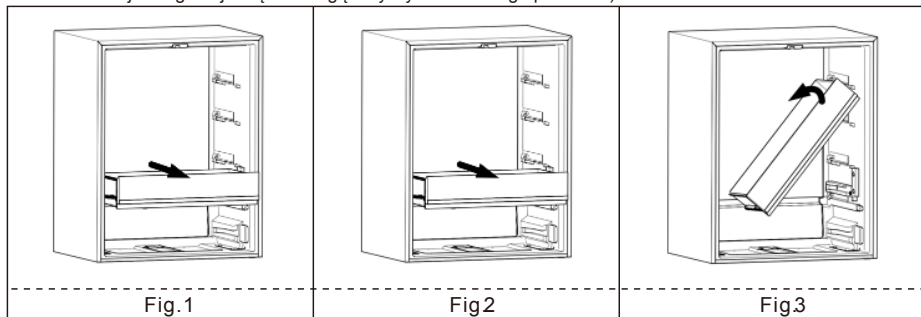
Krok 3: Wyciągnij skrzynkę na owoce i warzywa do góry i do przodu zgodnie ze strzałką pokazaną na Rys. 2.

Krok 4: Pionowo podnieś prawy koniec skrzynki na owoce i warzywa i odpowiednio obróć go zgodnie ze strzałką pokazaną na Rys. 3, aby ułatwić demontaż.

Ponowny montaż

Przeprowadź ponowną instalację skrzynki na owoce i warzywa w kolejności opisanej w kroku 4-2.

Uwaga: Podczas demontażu pojemnika na owoce i warzywa należy maksymalnie otworzyć drzwi, aby ułatwić jego demontaż lub zapobiec kolizji drzwi. (Rysunek służy wyłącznie jako odniesienie. Szczegółowe informacje na temat konkretnej konfiguracji wnętrza mogą dotyczyć konkretnego produktu.)



Przyciski obsługi

Demontaż i ponowny montaż chłodziarki Pokrywa dolna pojemnika na owoce i warzywa

Procedura demontażu

Krok 1: Na początku należy wyciągnąć pojemnik na owoce i warzywa. Ten krok można pominąć, jeśli w zestawie nie ma takiego pojemnika.

Krok 2: Odkręć śrubę mocującą prawą prowadnicę w miejscu wskazanym strzałką na Rys. 1 i zdejmij prawą prowadnicę.

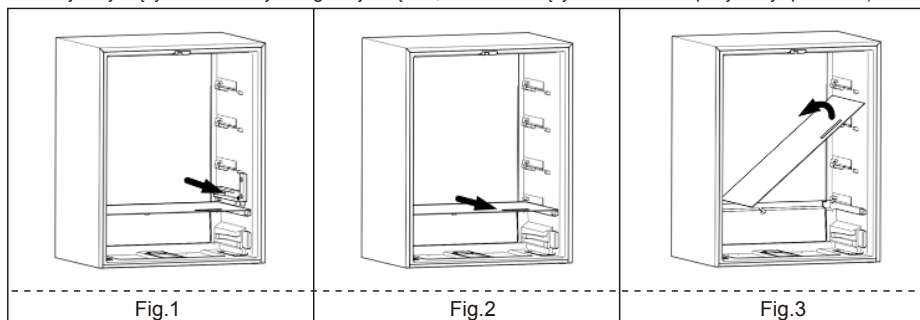
Krok 3: Wyciągnąć pokrywę poziomo, zgodnie ze strzałką na rys. 2.

Krok 4: Pionowo podnieś prawy koniec pokrywy i odpowiednio obróć go zgodnie ze strzałką pokazaną na rys. 3, aby umożliwić demontaż.

Ponowny montaż

Wykonaj ponowną instalację pokrywy w kolejności opisanej w kroku 4-2.

Uwaga: W celu demontażu pokrywy należy maksymalnie otworzyć drzwiczki, aby ułatwić jej demontaż lub zapobiec kolizji drzwiczek. (Rysunek służy wyłącznie jako odniesienie. W celu uzyskania szczegółowych informacji dotyczących określonej konfiguracji wnętrza, może obowiązywać dokładna specyfikacja produktu.)



Sposób demontażu i montażu akcesoriów

-Szuflada w komorze zamrażania:przechowywanie żywności przeznaczonej do długotrwałego przechowywania, takiej jak mięso i ryby. Można ją wyjąć, ciągnąc na zewnątrz i podnosząc w górę.

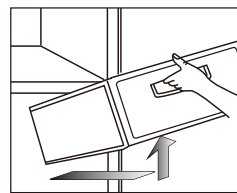
Uprzejmie wskazówki: Zaleca się zamrażanie mięsa pokrojonego w mniejsze kawałki, aby uniknąć trudnego krojenia po jego zamrożeniu. Żywność, którą się szybko zamraża, powinna być rozłożona równomiernie i przechowywana razem po zamrożeniu.

-Stojak na butelki przy drzwiach lodówki: przechowywanie jaj, różnych napojów butelkowanych i innych produktów. Można go wyjąć, lekko podnosząc.

Uwaga: Nie należy wyciągać na siłę podstawy na butelki przy drzwiach chłodziarki podczas demontażu, aby uniknąć uszkodzenia lodówki.

Wymiana światła

Każda wymiana lub konserwacja lamp LED jest skierowana do wykonania przez producenta, jego przedstawiciela serwisowego lub inną wykwalifikowaną osobę.



PL

Wskazówki:

Niedozwolone jest nieautoryzowane usuwanie wszelkich uszkodzonych lampek, paneli sterowania itp. Usługa „od drzwi do drzwi” może być świadczona na żądanie.

Konserwacja

Zaleca się czyszczenie lodówki raz w miesiącu;

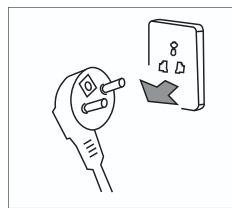
- Odłącz wtyczkę zasilania, aby zapobiec porażeniu prądem;
- Użyj wilgotnej szmatki lub neutralnego detergentu (esencji czyszczącej), aby zetrzeć zanieczyszczenia z oleju i inne zabrudzenia. Następnie całkowicie zetrzyj detergent.
- Nie używaj alkalicznych detergentów, mydła w proszku, benzyny i alkoholu, talku itp.; w przeciwnym razie powłoki lub tworzywa sztuczne mogą zostać uszkodzone;
- Regularnie czyść obudowę lodówki i usuwaj kurz, aby utrzymać lodówkę w czystości.

Sprawdź po konserwacji:

1. Czy występują uszkodzenia linii zasilającej i wtyczki;
2. Czy na wtyczce znajduje się pył;
3. Czy na wtyczka jest zbyt ciepła;
4. Czy gniazdo jest luźne;
5. Czy wtyczka jest całkowicie włożona.

Uwaga:

Jeśli linia zasilająca i wtyczka są uszkodzone i występuje kurz, może dojść do porażenia prądem lub pożaru;
Po odłączeniu wtyczki musi upłynąć 5 minut przed podłączeniem wtyczki ponownie;
Nie wkładaj ręk pod lodówkę, aby uniknąć obrażeń.



Przed czyszczeniem odłącz wtyczkę lodówki



Należy używać neutralnego detergentu

Analiza awarii

Przed wystąpieniem awarii wymagających konserwacji należy sprawdzić następujące elementy:

Awarie: lodówka nie działa, efekt chłodzenia jest słaby

Przyczyny: 1. Sprawdź zasilanie. 2. Sprawdź, czy lodówka nie jest narażona na bezpośrednie działanie promieni słonecznych lub czy w pobliżu nie znajduje się źródło ciepła. 3. Sprawdź, czy wokół lodówki nie ma przestrzeni rozpraszającej ciepło.
Środki zaradcze: 1. Włącz zasilanie. 2. Przenieś lodówkę w miejsce bez bezpośredniego nasłonecznienia i źródła ciepła. 3. Pozostaw wystarczającą przestrzeń między lodówką a ścianą.

Awarie: Żywność w komorze chłodniczej jest zamrożona

Przyczyny: 1. Sprawdź, czy ustawiona temperatura nie jest zbyt niska. 2. Sprawdź, czy produkty ze zbyt dużą ilością wody nie znajdują się zbyt blisko tylnej ściany.
Środki zaradcze: 1. Odpowiednio podnieś temperaturę. 2. Przenieś żywność ze zbyt dużą ilością wody na szkaną półkę na drzwiach

Awarie: lodówka wydaje nietypowy dźwięk

Przyczyny: 1. Sprawdź, czy dno lodówki jest stabilne. 2. Sprawdź, czy lodówka nie stoi zbyt blisko ściany. 3. Sprawdź, czy lodówka nie dotyka innych przedmiotów.

Środki zaradcze: 1. Wyreguluj dolną nóżkę, aby ustabilizować lodówkę. 2. Pozostaw wystarczająco dużo miejsca wokół lodówki. 3. Usuń przeszkody.

Awarie: w lodówce występuje nietypowy zapach

Przyczyny: 1. Sprawdź, czy przechowywana żywność jest zamknięta. 2. Sprawdź, czy lodówka jest czysta. 3. Sprawdź, czy żywność nie jest przechowywana zbyt długo.
Środki zaradcze: 1. Zamknij żywność do przechowywania. 2. Regularnie czyść lodówkę. 3. Nie przechowuj żywności zbyt długo.

Niepowodzenia

Zjawisko: zbyt wysoka temperatura z dwóch stron i odstęp między powierzchniami komory chłodzącej i komory zamrażania.

Przyczyna: Rury lodówki (skraplacz, rury przeciwmgielne) znajdują się z dwóch stron i z przodu lodówki w celu odprowadzania ciepła i zapobiegania kondensacji.

Zjawisko: drzwi są zbyt ciasno zamknięte i trudno je otworzyć

Przyczyna: Ponowne otwarcie drzwi natychmiast po ich zamknięciu jest trudne, ponieważ gorące powietrze dostaje się do lodówki i kurczy się, powodując różnicę ciśnień. Po chwili otwarcie drzwi będzie łatwiejsze.

Zjawisko: W lodówce skrapla się woda

Przyczyna: Podczas uruchamiania lub zatrzymywania sprężarki czynnik chłodniczy wydaje taki dźwięk; woda wytwarzana po odszranianiu również wydaje taki dźwięk.

Zjawisko: W lodówce słychać dźwięk „kliknięcia” lub dźwięk tyknięcia

Przyczyna: Skurcz i puchnięcie obudowy może wydawać taki dźwięk; Gdy obudowa jest zimna lub drzwi są otwarte, ten dźwięk będzie słyszalny;

Zjawisko: W lodówce słychać buczenie

Przyczyna: Uruchomienie sprężarki wyda taki dźwięk (jeśli lodówka nie zostanie wy poziomowana, dźwięk będzie głośniejszy)

Zjawisko: Na drzwiach komory lub na żywności pojawia się szron

Przyczyna: Temperatura lub wilgotność wokół lodówki jest wysoka; drzwiczki są otwarte zbyt długo; żywność ze zbyt dużą ilością wody nie jest szczelnie zamknięta lub szczelnie owinięta

Zjawisko: Na wbudowanej lekkiej powierzchni dochodzi do kondensacji

Przyczyna: Światło wytwarza ciepło po zapaleniu, a drzwi są otwarte zbyt długo. Występuje więc różnica temperatur, a zatem na obudowie światła będzie dochodzić do kondensacji.

Zjawisko: Na obudowie dochodzi do kondensacji i pojawia się mgiełka

Przyczyna: Wilgoć wokół lodówki jest wysoka, a wilgoć w powietrzu gromadzi się na obudowie, tworząc kondensację

Parametr techniczny

Model	RC518CXD0					
Rodzaj klimatu	SN/N/ST/T					
Odporność na porażenie prądem elektrycznym	I					
Znak gwiazdki	* **					
Maksymalna głośność	518L					
Objętość lodówki	348L					
Komora na świeżą żywność	80L					
Objętość zmiennej temperatury	90L					
Rodzaj zasilania	220-240V~/50Hz					
Prąd znamionowy	1.0A					
Zdolność zamrażania	10Kg/24h					
Pobór energii	250kWh/a					
Moc lampy	9W					
Waga	103kg					
Wymiar (WxDxHmm)	833x640x1900					
Czynnik chłodniczy i ilość ładunku	R600a,65g					
Poziom hałasu (dB(A) re 1 pW)	35					

Uwagi:

- 1) Ten produkt może być używany jako lodówka wolnostojąca lub do zabudowy. Podane zużycie energii opiera się na testach przeprowadzonych zgodnie z lokalnymi normami, symulujących pracę urządzenia w stanie niezabudowanym. Normalnym zjawiskiem jest, że rzeczywiste zużycie energii przez chłodziarkę jest nieznacznie wyższe od podanej wartości, gdy jest ona zainstalowana do zabudowy.
- 2) W przypadku przechowywania większej ilości żywności, wysokiej temperatury otoczenia lub częstego otwierania drzwi rzeczywiste zużycie energii może być wyższe od podanej wartości.

Lista zawartości opakowania

Model	RC518CXD0					
Załącznik						
Półka lodówki	3					
Skrzynka na owoce i warzywa	1					
Dolny schowek	2					
Dolna pokrywa chłodziarki	1					
Uchwyt na butelki do lodówki	5					
Taca zamrażarki	1					
Szuflada zamrażarki	2					
Taca o zmiennej temperaturze	1					
Szuflada ze zmienną temperaturą	2					
Instrukcja obsługi	1					

PL

Ten produkt ma wiele konfiguracji, szczegółowe informacje można znaleźć w rzeczywistym produkcie.

Instrukcje bezpiecznego recyklingu.

Sprzedaż:

Stare urządzenia nadal mają wartość dodatkową. Podejście przyjazne dla środowiska zapewni recykling cennych surowców.

Czynniki chłodnicze stosowane w lodówce i materiały izolacyjne wymagają specjalnych procedur obsługi. Przed przystąpieniem do obsługi upewnij się, że z tyłu lodówki nie ma uszkodzeń rur. Aktualne informacje na temat możliwości utylizacji starej lodówki i opakowań starego sprzętu można uzyskać w lokalnym urzędzie gminy.

Prawidłowa utylizacja tego produktu:



Wskazuje, że tego produktu nie należy wyrzucać razem z innymi odpadami domowymi w całej UE. Aby zapobiec możliwym szkodom dla środowiska lub zdrowia ludzkiego w wyniku niekontrolowanego usuwania odpadów, poddaj je recyklingowi w sposób odpowiedzialny, aby promować zrównoważone ponowne wykorzystanie zasobów materialnych. Aby zwrócić zużyte urządzenie, skorzystaj z systemów zwrotu i odbioru lub skontaktuj się ze sprzedawcą, u którego produkt został zakupiony. Mogą zabrać ten produkt do bezpiecznego dla środowiska recyklingu.

Opis typu klimatu

Tabela 1 Klasy klimatyczne

Klasa	Symbol	Zakres temperatury otoczenia °C
Rozszerzony umiarkowany	SN	+ 10 to + 32
Umiarkowany	N	+ 16 to + 32
Subtropikalny	ST	+ 16 to + 38
Tropikalny	T	+ 16 to + 43

Rozszerzona temperatura: „to urządzenie chłodnicze jest przeznaczone do użytku w temperaturze otoczenia w zakresie od 10 ° C do 32 ° C”;

umiarkowany: „niniejsze urządzenie chłodnicze jest przeznaczone do użytku w temperaturze otoczenia w zakresie od 16 ° C do 32 ° C”;

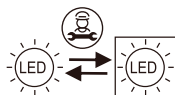
Subtropikalne: „to urządzenie chłodnicze jest przeznaczone do użytku w temperaturach otoczenia w zakresie od 16 ° C do 38 ° C”;

Tropical: „to urządzenie chłodnicze jest przeznaczone do użytku w temperaturach otoczenia w zakresie od 16 ° C do 43 ° C”;

Szanowny Kliencie

Szanowny Kliencie, jeśli potrzebujesz obsługi klienta, sprawdź kartę gwarancyjną, aby uzyskać dalsze informacje

PL



Wymienne (tylko LED) źródło światła przez profesjonalistę