



**BOSCH**



Register your  
new device on  
MyBosch now and  
get free benefits:  
[bosch-home.com/  
welcome](https://bosch-home.com/welcome)

# Zmywarka

**SMV4HTX14E**

**[pl]** Instrukcja obsługi



**Dodatkowe informacje i objaśnienia są dostępne online. Zeskanuj kod QR na stronie tytułowej.**



## Spis treści

<b>1 Bezpieczeństwo</b> .....	<b>3</b>	8.3 Półki .....	22
1.1 Wskazówki ogólne .....	3	8.4 Dolny kosz na naczynia .....	22
1.2 Użytkowanie zgodne z przeznaczeniem .....	4	8.5 Składane kolce .....	23
1.3 Ograniczenie grupy użytkowników .....	4	8.6 Koszyk na sztućce .....	23
1.4 Bezpieczna instalacja .....	4	8.7 Wysokości kosza na naczynia .....	23
1.5 Bezpieczne użytkowanie .....	6	<b>9 Przed pierwszym użyciem</b> .....	<b>24</b>
1.6 Uszkodzone urządzenie .....	8	9.1 Pierwsze uruchomienie urządzenia .....	24
1.7 Zagrożenia dla dzieci .....	8	<b>10 Zmiękcacz wody</b> .....	<b>24</b>
<b>2 Wykluczanie szkód materialnych</b> .....	<b>10</b>	10.1 Przegląd ustawień twardości wody .....	24
2.1 Bezpieczna instalacja .....	10	10.2 Ustawianie zmiękczacza .....	25
2.2 Bezpieczne użytkowanie .....	11	10.3 Sól specjalna .....	25
<b>3 Ochrona środowiska i oszczędność</b> .....	<b>11</b>	10.4 Wyłączanie zmiękczacza wody .....	26
3.1 Usuwanie opakowania .....	11	10.5 Regeneracja zmiękczacza wody .....	26
3.2 Oszczędzanie energii .....	11	<b>11 Dozownik nabłyszczacza</b> .....	<b>27</b>
<b>4 Ustawianie i podłączanie</b> .....	<b>11</b>	11.1 Nabłyszczacz .....	27
4.1 Zakres dostawy .....	11	11.2 Ustawianie ilości nabłyszczacza .....	27
4.2 Ustawianie i podłączanie urządzenia .....	12	11.3 Wyłączanie dozownika nabłyszczacza .....	28
4.3 Przyłącze kanalizacji .....	12	<b>12 Środek czyszczący</b> .....	<b>28</b>
4.4 Przyłącze wody pitnej .....	12	12.1 Odpowiednie środki czyszczące .....	28
4.5 Przyłącze elektryczne .....	12	12.2 Nieodpowiednie środki czyszczące .....	29
<b>5 Poznawanie urządzenia</b> .....	<b>14</b>	12.3 Wskazówki dotyczące środków czyszczących .....	29
5.1 Urządzenie .....	14	12.4 Napełnianie środkiem czyszczącym .....	30
5.2 Elementy obsługowe .....	15	<b>13 Naczynia</b> .....	<b>31</b>
<b>6 Programy</b> .....	<b>17</b>	13.1 Uszkodzenia szkła i naczyń .....	31
6.1 Wskazówki dla instytucji badawczych .....	19	13.2 Wkładanie naczyń .....	32
6.2 Favourite ☆ .....	19		
<b>7 Funkcje dodatkowe</b> .....	<b>20</b>		
<b>8 Wyposażenie</b> .....	<b>20</b>		
8.1 Górny kosz na naczynia .....	21		
8.2 Półka na noże .....	22		

13.3 Wymywanie naczyń .....	33	17.3 Przydatne wskazówki dotyczące pielęgnacji urządzenia .....	40
<b>14 Podstawowy sposób obsługi .....</b>	<b>33</b>	17.4 Czyszczenie zmywarki  .....	40
14.1 Włączanie urządzenia .....	33	17.5 System filtrujący .....	42
14.2 Ustawianie programu .....	33	17.6 Czyszczenie ramion spryskujących .....	43
14.3 Ustawianie funkcji dodatkowej .....	33	<b>18 Usuwanie usterek .....</b>	<b>43</b>
14.4 Ustawianie czasu włączenia .....	34	18.1 Wyczyścić pompę odpływową .....	49
14.5 Włączanie programu .....	34	<b>19 Transport, przechowywanie i utylizacja .....</b>	<b>50</b>
14.6 Przerwywanie programu .....	34	19.1 Demontaż urządzenia .....	50
14.7 Anulowanie programu .....	34	19.2 Zabezpieczanie urządzenia przed mrozem .....	50
14.8 Wyłączanie urządzenia .....	34	19.3 Transport urządzenia .....	51
<b>15 Ustawienia podstawowe .....</b>	<b>35</b>	19.4 Utylizacja zużytego urządzenia .....	51
15.1 Przegląd ustawień podstawowych .....	35	<b>20 Serwis .....</b>	<b>52</b>
15.2 Zmiana ustawień podstawowych .....	37	20.1 Numer produktu (E-Nr.), numer fabryczny (FD) i numer porządkowy (Z-Nr.) .....	52
<b>16 Home Connect .....</b>	<b>38</b>	20.2 Gwarancja AQUA-STOP .....	52
16.1 Konfiguracja Home Connect .....	38	<b>21 Dane techniczne .....</b>	<b>53</b>
16.2 Remote Start  .....	38	21.1 Informacje o oprogramowaniu wolnym i otwartym .....	53
16.3 Smart Start <sup>1</sup> .....	39	<b>22 Deklaracja zgodności .....</b>	<b>54</b>
16.4 Ochrona danych .....	39		
<b>17 Czyszczenie i pielęgnacja .....</b>	<b>39</b>		
17.1 Czyszczenie komory zmywania .....	40		
17.2 Środki czyszczące .....	40		

## 1 Bezpieczeństwo

Przestrzegać poniższych wskazówek bezpieczeństwa.

### 1.1 Wskazówki ogólne

- Należy dokładnie przeczytać niniejszą instrukcję.
- Instrukcję należy zachować i starannie przechowywać jako źródło informacji, a także z myślą o innych użytkownikach.

<sup>1</sup> Zależnie od wyposażenia urządzenia

- Jeżeli w trakcie transportu urządzenie zostało uszkodzone, nie wolno go podłączać.

## 1.2 Użytkowanie zgodne z przeznaczeniem

Urządzenia należy używać wyłącznie:

- do zmywania naczyń domowych.
- w zamkniętych pomieszczeniach domowych lub w przypadku podobnych sposobów używania, na przykład: w kuchniach pracowniczych w sklepach, biurach i innych miejscach pracy; w gospodarstwach rolnych; przez klientów w hotelach, motelach i innych typowych otoczeniach mieszkalnych; w pensjonatach oferujących śniadania.
- do wysokości 4000 m nad poziomem morza.

## 1.3 Ograniczenie grupy użytkowników

To urządzenie może być obsługiwane przez dzieci powyżej lat 8 oraz przez osoby o ograniczonych zdolnościach fizycznych, sensorycznych lub umysłowych albo osoby nieposiadające wymaganego doświadczenia i/lub wiedzy tylko pod warunkiem, że znajdują się one pod nadzorem lub zostały dokładnie poinformowane o sposobie bezpiecznej obsługi urządzenia oraz zrozumiały wynikające stąd zagrożenia.

Dzieciom nie wolno bawić się urządzeniem.

Dzieciom nie wolno wykonywać bez nadzoru żadnych przewidzianych dla użytkownika czynności z zakresu czyszczenia i konserwacji urządzenia.

Urządzenie i jego przewód sieciowy należy trzymać poza zasięgiem dzieci poniżej 8 roku życia.

## 1.4 Bezpieczna instalacja

### **⚠ OSTRZEŻENIE – Ryzyko odniesienia obrażeń ciała!**

Nieprzepisowa instalacja urządzenia może spowodować zranienia.

- ▶ Przy ustawianiu urządzenia i podłączaniu go do sieci elektrycznej należy się ściśle stosować do wskazówek podanych w instrukcji obsługi i instrukcji montażu.

**⚠ OSTRZEŻENIE – Ryzyko porażenia prądem!**

Nieprawidłowo wykonane instalacje stanowią poważne zagrożenie.

- ▶ Urządzenie należy podłączyć i użytkować zgodnie z informacjami podanymi na tabliczce znamionowej.
- ▶ Zawsze używać dołączonego przewodu przyłączeniowego nowego urządzenia.
- ▶ Urządzenie musi być podłączone do sieci elektrycznej prądu przemiennego przez prawidłowo zainstalowane gniazdo z elementem uziemiającym.
- ▶ Układ przewodów ochronnych domowej instalacji elektrycznej musi być wykonany zgodnie z przepisami.
- ▶ Nigdy nie zasilать urządzenia poprzez zewnętrzne urządzenie przełączające, np. wyłącznik czasowy lub pilot zdalnego sterowania.
- ▶ Jeśli urządzenie jest zabudowane, wtyczka przewodu zasilającego musi być łatwo dostępna, a jeśli łatwy dostęp nie jest możliwy, w obrębie stałej instalacji elektrycznej należy zainstalować odłącznik zgodny z przepisami instalacyjnymi.
- ▶ Przy ustawianiu urządzenia należy uważać, by nie doszło do zaciśnięcia lub uszkodzenia przewodu sieciowego.

Przecięcie węża dopływowego lub zanurzenie zaworu AquaStop w wodzie jest niebezpieczne.

- ▶ Nigdy nie zanurzać obudowy z tworzywa sztucznego w wodzie. W wykonanej z tworzywa sztucznego obudowie węża dopływowego znajduje się elektryczny zawór.
- ▶ Nigdy nie przecinać węża dopływowego. W wężu dopływowym znajdują się przewody elektryczne.

**⚠ OSTRZEŻENIE – Ryzyko pożaru!**

Używanie przedłużonego przewodu zasilającego i niezaaprobowanych adapterów stanowi zagrożenie.

- ▶ Nie używać przedłużaczy ani rozgałęźników wielogniazdowych.
- ▶ Używać tylko zaaprobowanych przez producenta adapterów i przewodów sieciowych.
- ▶ Jeżeli przewód sieciowy jest za krótki i nie jest dostępny dłuższy przewód sieciowy, należy się skontaktować ze specjalistyczną firmą elektryczną, która dokona odpowiedniej adaptacji domowej instalacji elektrycznej.

Kontakt między urządzeniem i przewodami instalacyjnymi może spowodować uszkodzenie przewodów instalacyjnych, takich jak np. przewody gazowe i elektryczne. Gaz ulatniający się ze skodorowanego przewodu może się zapalić. Uszkodzony przewód elektryczny może spowodować zwarcie.

- ▶ Zapewnić odległość co najmniej 5 cm między urządzeniem i przewodami instalacyjnymi.

### **⚠ OSTRZEŻENIE – Ryzyko odniesienia obrażeń ciała!**

Przy otwieraniu i zamykaniu drzwiczek urządzenia zawiasy wykonują ruchy i mogą spowodować zranienie.

- ▶ Jeżeli zabudowane niżej urządzenia lub urządzenia integrowane nie stoją w niszy i jest możliwy dostęp do bocznej ściany urządzenia, strefa zawiasów musi być osłonięta bocznie. Odpowiednie osłony są dostępne w handlu lub w naszym serwisie.

### **⚠ OSTRZEŻENIE – Ryzyko przewrócenia!**

Nieprawidłowa instalacja może spowodować przewrócenie urządzenia.

- ▶ Urządzenia przeznaczone do zabudowy poniżej urządzenia i urządzenia integrowane muszą być zabudowane pod ciągłym blatem roboczym, który jest trwale połączony z sąsiednimi szafkami.

## **1.5 Bezpieczne użytkowanie**

### **⚠ OSTRZEŻENIE – Ryzyko znacznego uszczerbku na zdrowiu!**

Nieprzestrzeganie zasad bezpieczeństwa i instrukcji używania podanych na opakowaniach środków czyszczących i nablyszczaczy może spowodować ciężki uszczerbek na zdrowiu.

- ▶ Należy przestrzegać zasad bezpieczeństwa i instrukcji używania podanych na opakowaniach środków czyszczących i nablyszczaczy.

### **⚠ OSTRZEŻENIE – Ryzyko wybuchu!**

Znalezienie się rozpuszczalnika w komorze zmywania urządzenia może spowodować wybuch.

- ▶ Nigdy nie wlewać żadnego rodzaju rozpuszczalników do komory zmywania.

Obecność żrących, silnie zasadowych lub kwasowych środków czyszczących w połączeniu z elementami aluminiowymi w komorze zmywania może spowodować wybuch.

- ▶ Przy stosowaniu żrących zasadowych albo silnie kwasowych środków czyszczących, szczególnie w ramach zastosowań gospodarczych lub przemysłowych, np. w ramach pielęgnacji i czyszczenia zmywarki, w zmywarce nie wolno nigdy umieszczać części wykonanych z aluminium (np. filtrów tłuszczu okapów kuchennych, garnków aluminiowych).

### **⚠ OSTRZEŻENIE – Ryzyko odniesienia obrażeń ciała!**

Otwarte drzwiczki urządzenia mogą spowodować zranienie.

- ▶ W celu wykluczenia wypadku, np. wskutek potknięcia, należy otwierać drzwiczki urządzenia tylko w celu włożenia naczyń do zmywarki lub wyjęcia naczyń ze zmywarki.
- ▶ Nie siadać i nie stawać na otwartych drzwiczkach urządzenia. Noże i przybory posiadające ostre czubki mogą powodować zranienia.
- ▶ Noże i inne przybory z ostrymi czubkami należy wkładać do koszyka na sztućce z ostrzami skierowanymi w dół albo układać poziomo na półce na noże lub w szufladzie na sztućce.

### **⚠ OSTRZEŻENIE – Ryzyko oparzenia!**

Po otwarciu drzwiczek w czasie wykonywania programu z urządzenia może wytrysnąć gorąca woda.

- ▶ Podczas wykonywać programu należy otwierać drzwiczki ostrożnie.

### **⚠ OSTRZEŻENIE – Ryzyko porażenia prądem!**

Wnikająca wilgoć może prowadzić do porażenia prądem.

- ▶ Używać urządzenia wyłącznie w zamkniętych pomieszczeniach.
- ▶ Nigdy nie narażać urządzenia na działanie wysokiej temperatury i wilgoci.
- ▶ Nie używać do czyszczenia urządzenia myjek parowych ani ciśnieniowych.

Uszkodzona izolacja lub uszkodzony przewód sieciowy stanowią poważne zagrożenie.

- ▶ Nigdy nie dopuszczać do kontaktu przewodu przyłączeniowego z gorącymi częściami urządzenia lub źródłami ciepła.

- ▶ Nigdy nie dopuszczać do kontaktu przewodu przyłączeniowego z przedmiotami zakończonymi ostrym czubkiem i ostrymi krawędziami.
- ▶ Nigdy nie załamywać, nie zgniatać ani nie modyfikować przewodu przyłączeniowego.

## 1.6 Uszkodzone urządzenie

### ⚠ **OSTRZEŻENIE – Ryzyko porażenia prądem!**

Uszkodzone urządzenie lub uszkodzony przewód przyłączeniowy stanowią zagrożenie.

- ▶ Nigdy nie włączać uszkodzonego urządzenia.
- ▶ Nigdy nie używać urządzenia, jeżeli jego powierzchnia jest pęknięta lub złamana.
- ▶ Nigdy nie ciągnąć za przewód przyłączeniowy, aby odłączyć urządzenie od sieci. Zawsze ciągnąć za wtyczkę przewodu przyłączeniowego.
- ▶ W przypadku uszkodzenia urządzenia lub przewodu przyłączeniowego należy natychmiast wyciągnąć wtyczkę przewodu przyłączeniowego lub wyłączyć bezpiecznik w skrzynce bezpiecznikowej i zamknąć zawór wody.
- ▶ Skontaktować się z serwisem. → *Strona 52*

Nieprawidłowo przeprowadzone naprawy stanowią poważne zagrożenie.

- ▶ Naprawy urządzenia mogą być wykonywane wyłącznie przez wykwalifikowany personel.
- ▶ Do naprawy urządzenia należy używać wyłącznie oryginalnych części zamiennych.
- ▶ W przypadku uszkodzenia przewodu zasilającego lub przewodu przyłączeniowego tego urządzenia należy wymienić ten przewód na specjalny przewód zasilający lub specjalny przewód przyłączeniowy, który można nabyć od producenta lub w jego serwisie.

## 1.7 Zagrożenia dla dzieci

### ⚠ **OSTRZEŻENIE – Ryzyko uduszenia się!**

Dzieci mogą sobie naciągnąć materiały opakowania na głowę lub zawiązać się w nie i udusić się.

- ▶ Materiały z opakowania należy trzymać poza zasięgiem dzieci.

- ▶ Nie pozwalać dzieciom na zabawę opakowaniem, a szczególnie folią.

Dzieci mogą połknąć drobne części lub zadławić się nimi, co może doprowadzić do uduszenia.

- ▶ Drobne części należy trzymać poza zasięgiem dzieci.
- ▶ Nie należy pozwalać dzieciom na zabawę drobnymi częściami. Dzieci mogą się zamknąć w urządzeniu i udusić.
- ▶ Używać zabezpieczenia przed dziećmi, jeżeli funkcja ta jest dostępna.
- ▶ Nigdy nie pozwalać dzieciom na zabawę urządzeniem i jego obsługę.

### **⚠ OSTRZEŻENIE – Ryzyko uszczerbku na zdrowiu!**

Dzieci mogą się zamknąć w urządzeniu i narazić się na śmiertelne niebezpieczeństwo.

- ▶ Odłączyć wtyczkę przewodu sieciowego zużytego urządzenia od gniazda sieciowego, a następnie przeciąć przewód sieciowy i zniszczyć zamek drzwi urządzenia, uniemożliwiając ich zamknięcie.

### **⚠ OSTRZEŻENIE – Ryzyko zmiążdżenia!**

W przypadku urządzeń zabudowanych nad szafkami dzieci mogą się zakleszczyć pomiędzy drzwiczkami urządzenia i drzwiami znajdującej się niżej szafki.

- ▶ Przy otwieraniu i zamykaniu drzwiczek należy zwracać uwagę na dzieci.

### **⚠ OSTRZEŻENIE – Ryzyko oparzeń chemicznych!**

Nabłyszczacze i środki czyszczące mogą powodować chemiczne oparzenia ust, gardła i oczu.

- ▶ Uniemożliwić dzieciom dostęp do nabłyszczaczy i produktów czyszczących.
- ▶ Uniemożliwić dzieciom dostęp do otwartego urządzenia. Woda znajdująca się w komorze zmywania nie nadaje się do picia. Mogą się w niej znajdować resztki środka czyszczącego i nabłyszczacza.

## **⚠ OSTRZEŻENIE – Ryzyko odniesienia obrażeń ciała!**

Małe palce dzieci mogą się zakleszczyć w otworach pojemnika na tabletki do zmywarki, co może doprowadzić do zranienia.

- ▶ Uniemożliwić dzieciom dostęp do otwartego urządzenia.

---

## **2 Wykluczanie szkód materialnych**

### **2.1 Bezpieczna instalacja**

#### **UWAGA**

Nieprzepisowe sposoby instalacji urządzenia mogą spowodować zranienia.

- ▶ W razie zabudowy zmywarki pod lub nad innymi urządzeniami gospodarstwa domowego należy się zastosować do wskazówek dotyczących zabudowy w połączeniu ze zmywarką, zawartych w instrukcji montażu odpowiedniego urządzenia.
- ▶ Jeżeli nie są dostępne informacje lub instrukcja montażu nie zawiera odpowiednich wskazówek, należy się skontaktować z producentem odpowiedniego urządzenia, aby sprawdzić możliwość zabudowy zmywarki pod lub nad tym urządzeniem.
- ▶ Jeżeli producent nie udostępnił żadnych innych informacji, zmywarki nie wolno zabudowywać pod ani nad tymi urządzeniami gospodarstwa domowego.
- ▶ W celu zapewnienia bezpiecznego użytkowania wszystkich urządzeń gospodarstwa domowego należy się ponadto zastosować do instrukcji montażu zmywarki.
- ▶ Zmywarki nie należy zabudowywać pod płytą grzewczą.

- ▶ Nie instalować zmywarki w pobliżu źródeł ciepła, np. grzejników, pieców akumulacyjnych, pieców lub innych urządzeń wydzielających ciepło.

Kontakt między urządzeniem i przewodami wodociągowymi może spowodować korozję i nieszczelność przewodu wodociągowego.

- ▶ Zapewnić odległość co najmniej 5 cm między urządzeniem i przewodem wodociągowym. Nie dotyczy to dostarczonych z urządzeniem przewodów przyłączy wody pitnej i kanalizacji ściekowej.

Zmodyfikowane lub uszkodzone węże wodne mogą spowodować uszkodzenia materialne i uszkodzenia urządzenia.

- ▶ Nigdy nie załamywać, zginać, modyfikować ani przecinać przewodu sieciowego.
  - ▶ Używać tylko dostarczonych z urządzeniem węży wodnych lub oryginalnych węży zamiennych.
  - ▶ Nigdy nie używać ponownie używanych już wcześniej węży wodnych.
- Zbyt niskie lub zbyt wysokie ciśnienie wody może mieć negatywny wpływ na działanie urządzenia.
- ▶ Upewnić się, że ciśnienie wody w instalacji wodociągowej wynosi co najmniej 50 kPa (0,5 bar) i maksymalnie 1000 kPa (10 bar).
  - ▶ Jeśli ciśnienie wody przekracza podaną wartość maksymalną, należy zainstalować zawór redukcyjny między przyłączem wody pitnej a zestawem węży urządzenia.

## 2.2 Bezpieczne użytkowanie

### UWAGA

Wydostająca się z urządzenia para wodna może uszkodzić meble.

- ▶ Przed otwarciem urządzenia po zakończeniu programu należy zaczekać, aż urządzenie ostygnie.

Sól specjalna do zmywarek może spowodować uszkodzenie komory zmywania wskutek korozji.

- ▶ Napełniać pojemnik na sól specjalną bezpośrednio przed uruchomieniem programu, aby zapewnić jej wypłukanie z komory zmywania.

Środek czyszczący może uszkodzić zmiękczacza wody.

- ▶ Zbiornik zmiękczacza wody należy napełniać tylko solą specjalną do zmywarek.

Nieodpowiednie środki czyszczące mogą uszkodzić urządzenie.

- ▶ Nie stosować urządzeń myjek parowych.
- ▶ Nie używać gąbek o szorstkiej powierzchni i środków do szorowania, aby nie dopuścić do uszkodzenia powierzchni.
- ▶ W przypadku zmywarek z frontem wykonanym ze stali nierdzewnej nie należy stosować ściereczek gąbczastych lub należy kilkakrotnie płucać takie ściereczki przed pierwszym użyciem.

---

## 3 Ochrona środowiska i oszczędność

### 3.1 Usuwanie opakowania

Materiały opakowaniowe są przyjazne dla środowiska i nadają się do recyklingu.

- ▶ Poszczególne elementy utylizować zgodnie z rodzajem materiału.

### 3.2 Oszczędzanie energii

Urządzenie użytkowane zgodnie z tymi wskazówkami zużywa mniej prądu i wody.

Należy użyć programu Eco 50°.

- ✓ Program Eco 50° jest programem energooszczędnym i przyjaznym dla środowiska.

→ *"Programy", Strona 17*

Przy zmywaniu niewielkiej ilości naczyń należy używać funkcji dodatkowej Half Load.<sup>1</sup>

- ✓ Program dopasowuje się do mniejszej ilości naczyń i redukuje wartość zużycia.

→ *"Funkcje dodatkowe", Strona 20*

---

## 4 Ustawianie i podłączenie

Warunkiem prawidłowej pracy urządzenia jest jego zgodne z zasadami fachu podłączenie do sieci elektrycznej i wodociągowej. Należy przestrzegać wymaganych kryteriów i instrukcji montażu.

### 4.1 Zakres dostawy

Po rozpakowaniu należy sprawdzić wszystkie części pod kątem ewentualnych uszkodzeń podczas transportu.

W razie reklamacji należy zwrócić się do punktu zakupu lub naszego serwisu.

**Uwaga:** W zakładzie produkcyjnym została przetestowana prawidłowość

---

<sup>1</sup> Zależnie od wyposażenia urządzenia

działania zmywarki. Po teście na urządzeniu mogły pozostać plamy wodne. Plamy wodne znikają po pierwszym procesie zmywania.

W zakres dostawy wchodzi:

- Zmywarka
- Instrukcja obsługi
- Instrukcja montażu
- Dalsze dokumenty informacyjne
- Materiał montażowy
- Ochrona przed parą
- Kabel sieciowy
- Skrócona instrukcja obsługi

## 4.2 Ustawianie i podłączenie urządzenia

Urządzenia podblatowe lub urządzenia integrowane można montować w jednostce kuchennej między ścianami drewnianymi i ścianami wykonanymi z tworzywa sztucznego.

1. Przestrzegać zasad bezpieczeństwa. → *Strona 3*
2. Przestrzegać wskazówek dotyczących podłączania urządzenia do sieci elektrycznej.
3. Sprawdzić zakres dostawy i stan urządzenia.
4. Wymagane wymiany montażowe są podane w instrukcji montażu.
5. Po ustawieniu urządzenia należy wypoziomować przy użyciu regulowanych nóżek.  
Zapewnić stabilne ustawienie.
6. Zainstalować przyłącze kanalizacji. → *Strona 12*
7. Zainstalować przyłącze wody pitnej. → *Strona 12*
8. Podłączyć urządzenie do źródła prądu.

## 4.3 Przyłącze kanalizacji

Podłączyć urządzenie do przyłącza kanalizacyjnego, aby umożliwić odpływ brudnej wody.

## Instalacja przyłącza kanalizacji

1. Wymagane czynności są opisane w dostarczonej z urządzeniem instrukcji montażu.
2. Połączyć wąż odpływowy z króćcem odpływowym syfonu przy użyciu dostarczonych z urządzeniem części.
3. Uważać, by wąż odpływowy nie był załamany, przygnieciony ani zapętlony.
4. Uważać, by odpływ wody nie był blokowany przez pokrywę w przyłączy kanalizacji.

## 4.4 Przyłącze wody pitnej

Połączyć urządzenie z przyłączem wody pitnej.

## Instalacja przyłącza wody pitnej

**Uwaga:** W przypadku wymiany urządzenia należy użyć nowego węża dopływowego dla wody.

1. Wymagane czynności są opisane w dostarczonej z urządzeniem instrukcji montażu.
2. Podłączyć urządzenie do przyłącza wody pitnej przy użyciu dostarczonych z urządzeniem części.  
Uwzględnić dane techniczne.
3. Uważać, by przyłącze wody pitnej nie było załamane, przygniecione ani zapętlone.

## 4.5 Przyłącze elektryczne

### Podłączanie urządzenia do sieci elektrycznej

#### Uwagi

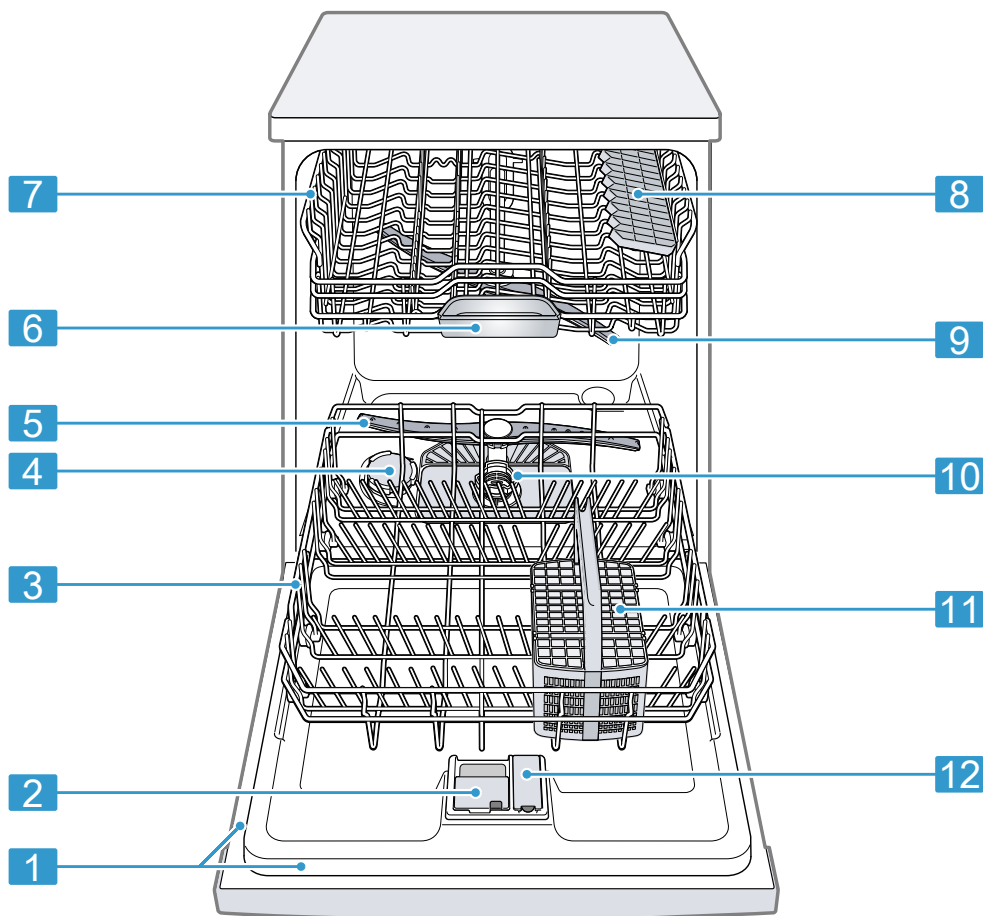
- Przestrzegać zasad bezpieczeństwa → *Strona 4*.
- Należy pamiętać, że system zabezpieczający przed wpływem wody funkcjonuje tylko, gdy urządzenie jest zasilane prądem.

1. Podłączyć wtyczkę przewodu zasilającego do gniazda sieciowego w urządzeniu.
2. Podłączyć wtyczkę przewodu sieciowego urządzenia do gniazda sieciowego w pobliżu urządzenia. Wymagane parametry sieci elektrycznej są podane na tabliczce znamionowej.
3. Sprawdzić, czy wtyczka jest stabilnie połączona z gniazdem sieciowym.

## 5 Poznawanie urządzenia

### 5.1 Urządzenie

W tym miejscu można znaleźć przegląd części urządzenia.



**1** Tabliczka znamionowa

Tabliczka znamionowa z numerem produktu (E-Nr) i numerem fabrycznym (FD-Nr) → *Strona 52*.

Te dane są potrzebne w razie kontaktu z serwisem → *Strona 52*.

**2** Pojemnik na środek czyszczący

Napełnić pojemnik na środek czyszczący środkiem czyszczącym.

→ "*Środek czyszczący*", *Strona 28*

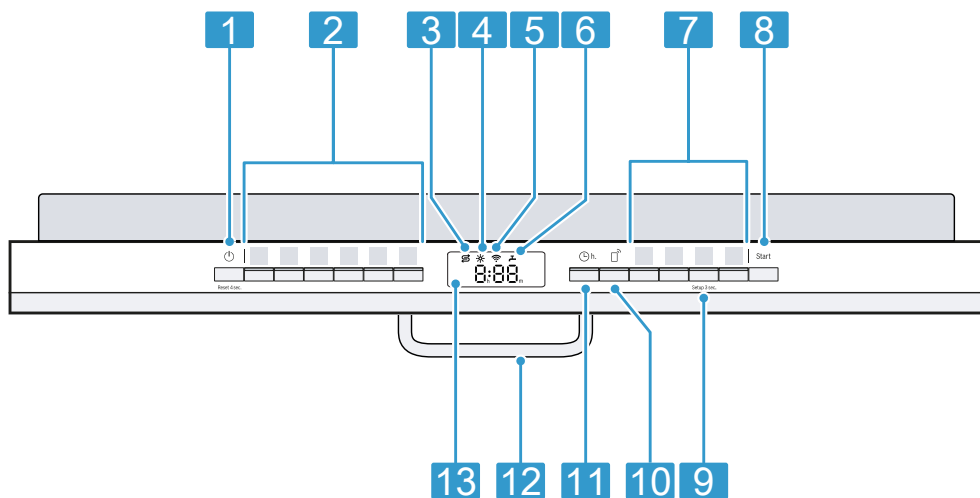
<b>3</b>	Dolny kosz na naczynia	Dolny kosz na naczynia → <i>Strona 22</i>
<b>4</b>	Zbiornik na sól specjalną	Zbiornik na sól specjalną należy napełnić solą specjalną. → <i>"Zmiękcacz wody", Strona 24</i>
<b>5</b>	Dolne ramię spryskujące	Dolne ramię spryskujące czyści naczynia w dolnym koszu na naczynia. Jeżeli jakość zmywania naczyń nie jest optymalna, należy wyczyścić ramiona spryskujące. → <i>"Czyszczenie ramion spryskujących", Strona 43</i>
<b>6</b>	Pojemnik na tabletki do zmywarki	W trakcie procesu zmywania tabletki wypadają automatycznie z pojemnika na środek czyszczący do pojemnika na tabletki, gdzie mogą się optymalnie rozpuszczać.
<b>7</b>	Górny kosz na naczynia	Górny kosz na naczynia → <i>Strona 21</i>
<b>8</b>	Półki <sup>1</sup>	Półki → <i>Strona 22</i>
<b>9</b>	Górne ramię spryskujące	Górne ramię spryskujące czyści naczynia w górnym koszu na naczynia. Jeżeli jakość zmywania naczyń nie jest optymalna, należy wyczyścić ramiona spryskujące. → <i>"Czyszczenie ramion spryskujących", Strona 43</i>
<b>10</b>	System filtrujący	System filtrujący → <i>Strona 42</i>
<b>11</b>	Koszyk na sztućce	Koszyk na sztućce → <i>"Koszyk na sztućce", Strona 23</i>
<b>12</b>	Zbiornik na nablyszczacz	Zbiornik na nablyszczacz należy napełnić nablyszczaczem. → <i>"Dozownik nablyszczacza", Strona 27</i>

## 5.2 Elementy obsługowe

Panel obsługi służy do sterowania funkcjami urządzenia i zapewnia informacje o jego stanie.

<sup>1</sup> Zależnie od wyposażenia urządzenia

Niektóre przyciski umożliwiają wykonywanie kilku różnych funkcji.








1	Przycisk WŁĄCZ/WYŁĄCZ  i przycisk Reset Reset 4 sec.	Włączanie urządzenia → <i>Strona 33</i> Wyłączanie urządzenia → <i>Strona 34</i> Anulowanie programu → <i>Strona 34</i>
2	Przyciski programów	Programy → <i>Strona 17</i>
3	Wskaźnik braku soli specjalnej	Zmiękcacz wody → <i>"Napełnianie zbiornika solą specjalną", Strona 25</i>
4	Wskaźnik braku nablyszczacza	Dozownik nablyszczacza → <i>"Napełnianie zbiornika nablyszczaczem", Strona 27</i>
5	Wskaźnik WLAN	Home Connect → <i>Strona 38</i>
6	Wskaźnik dopływu wody	Wskaźnik dopływu wody
7	Przyciski programów i funkcje dodatkowe	Programy → <i>"Programy", Strona 17</i> Funkcje dodatkowe → <i>"Funkcje dodatkowe", Strona 20</i>
8	Przycisk Start Start	Włączanie programu → <i>"Włączanie programu", Strona 34</i>
9	Przycisk Setup 3 sec.	Naciskanie przycisku Setup 3 sec. przez ok. 3 sekund otwiera menu ustawień podstawowych. → <i>"Zmiana ustawień podstawowych", Strona 37</i>
10	Remote Start	→ <i>"Remote Start ", Strona 38</i>

<b>11</b>	Ustawianie czasu	Ustawianie czasu włączenia → <i>Strona 34</i>
<b>12</b>	Uchwyt drzwi <sup>1</sup>	Otworzyć drzwiczki urządzenia.
<b>13</b>	Wyświetlacz	Wyświetlacz pokazuje informacje o pozostającym czasie trwania programu lub ustawieniach podstawowych. Wyświetlacz i przyciski ustawiania wartości umożliwiają dokonywanie zmian ustawień podstawowych. → <i>"Zmiana ustawień podstawowych", Strona 37</i>

### Symbole na wyświetlaczu<sup>1</sup>

W zależności od wyposażenia urządzenia wyświetlacz pokazuje opisane niżej symbole. Proszę znaleźć odpowiednie objaśnienie.

Symbol	Opis
	Gdy na wyświetlaczu świeci symbol pielęgnacji urządzenia, należy wykonać program pielęgnacji urządzenia. → <i>"Czyszczenie zmywarki", Strona 40</i>
	Gdy na wyświetlaczu świeci wskaźnik braku nablyszczacza, należy uzupełnić nablyszczacz. → <i>"Napełnianie zbiornika nablyszczaczem", Strona 27</i>
	Gdy na wyświetlaczu świeci wskaźnik braku so-

Symbol	Opis
	li specjalnej, należy bezpośrednio przed uruchomieniem programu napełnić pojemnik na sól specjalną. → <i>"Napełnianie zbiornika solą specjalną", Strona 25</i>
	Ten symbol świeci na wyświetlaczu, gdy urządzenie jest połączone z domową bezprzewodową siecią Wi-Fi. → <i>"Home Connect", Strona 38</i>
	Ten symbol świeci lub miga na wyświetlaczu, jeżeli wystąpiło zakłócenie dopływu albo odpływu wody. → <i>"Usuwanie usterek", Strona 43</i>



## 6 Programy




W tym miejscu można znaleźć przegląd programów z możliwością wprowadzania ustawień. W zależności od konfiguracji urządzenia dostępne są różne programy, które można znaleźć na panelu obsługiowym urządzenia.

<sup>1</sup> Zależnie od wyposażenia urządzenia

Czas trwania programu może być różny w zależności od wybranego programu. Czas trwania programu zależy od temperatury wody, ilości naczyń, stopnia zabrudzenia naczyń i wybranej funkcji dodatkowej → *Strona 20*. Przy wyłączonym dozowniku nabłyszczacza lub braku nabłyszczacza wydłuża się czas trwania programu i rośnie zużycie energii.

Parametry zużycia są podane w skróconej instrukcji obsługi. Parametry zużycia odnoszą się do normalnych warunków użytkowania i normalnego stopnia twardości wody 13 - 16 °dH. Różne czynniki, takie jak np. temperatura wody lub ciśnienie w przewodzie, mogą powodować zmianę podanych parametrów.

<b>Program</b>	<b>Zastosowanie</b>	<b>Przebieg programu</b>
 Intensywny 70°	Naczynia: <ul style="list-style-type: none"> <li>▪ garnki, patelnie, niewrażliwe naczynia i sztućce</li> </ul> Stopień zabrudzenia: <ul style="list-style-type: none"> <li>▪ zmywanie silnie przylegających, przypalonych, przyschniętych lub zawierających skrobię albo białko resztek potraw</li> </ul>	Intensywnie: <ul style="list-style-type: none"> <li>▪ Zmywanie wstępne</li> <li>▪ Zmywanie 70°C</li> <li>▪ Płukanie pośrednie</li> <li>▪ Płukanie nabłyszczające 69°C</li> <li>▪ Suszenie</li> </ul>
<b>Auto</b> Auto 45-65°	Naczynia: <ul style="list-style-type: none"> <li>▪ różne naczynia i sztućce</li> </ul> Stopień zabrudzenia: <ul style="list-style-type: none"> <li>▪ zmywanie lekko przyschniętych, typowych dla gospodarstw domowych resztek potraw</li> </ul>	Optymalizacja sensorem: <ul style="list-style-type: none"> <li>▪ podlega optymalizacji przez czujniki odpowiednio do stopnia zabrudzenia wody z płukania.</li> </ul>
<b>Eco</b> Eco 50°	Naczynia: <ul style="list-style-type: none"> <li>▪ różne naczynia i sztućce</li> </ul> Stopień zabrudzenia: <ul style="list-style-type: none"> <li>▪ zmywanie lekko przyschniętych, typowych dla gospodarstw domowych resztek potraw</li> </ul>	Najoszczędniejszy program: <ul style="list-style-type: none"> <li>▪ Zmywanie wstępne</li> <li>▪ Zmywanie 50°C</li> <li>▪ Płukanie pośrednie</li> <li>▪ Płukanie nabłyszczające 61°C</li> <li>▪ Suszenie</li> </ul>
 Nocny 50	Naczynia: <ul style="list-style-type: none"> <li>▪ różne naczynia i sztućce</li> </ul> Stopień zabrudzenia: <ul style="list-style-type: none"> <li>▪ zmywanie lekko przyschniętych, typowych dla gospodarstw domowych resztek potraw</li> </ul>	Optymalizacja dźwięków: <ul style="list-style-type: none"> <li>▪ Zmywanie wstępne</li> <li>▪ Zmywanie 50°C</li> <li>▪ Płukanie pośrednie</li> <li>▪ Płukanie nabłyszczające 63°C</li> <li>▪ Suszenie</li> </ul>

Program	Zastosowanie	Przebieg programu
 Express 65° - 1h	Naczynia: <ul style="list-style-type: none"> <li>różne naczynia i sztuce</li> </ul> Stopień zabrudzenia: <ul style="list-style-type: none"> <li>zmywanie lekko przyschniętych, typowych dla gospodarstw domowych resztek potraw</li> </ul>	Optymalizacja czasu: <ul style="list-style-type: none"> <li>Zmywanie 65°C</li> <li>Płukanie pośrednie</li> <li>Płukanie nabłyszczające 69°C</li> <li>Suszenie</li> </ul>
 Czyszczenie zmywarki	Używać tylko przy pustym urządzeniu.	Pielęgnacja maszyny 70°C
 Favourite	- → "Favourite ☆", Strona 19	-

**Uwaga:** Stosunkowo długi czas wykonywania programu Eco 50° wynika z dłuższego czasu namaczania i suszenia. Zapewnia to optymalizację parametrów zużycia.

## 6.1 Wskazówki dla instytutów badawczych

Instytuty badawcze otrzymają wskazówki dotyczące badań porównawczych, np. zgodne z normą EN 60436.

Chodzi tutaj o warunki przeprowadzania testów – nie o rezultaty lub parametry zużycia.

Zapytanie pocztą elektroniczną na adres:

dishwasher@test-appliances.com

Potrzebny będzie numer produktu (E-Nr.) i numer fabryczny (FD), oba te numery znajdują się na tabliczce znamionowej umieszczonej na drzwiczkach urządzenia.

## 6.2 Favourite ☆


Przycisk ☆ umożliwia zapisanie jednego połączenia programu i funkcji dodatkowej.

Zapisać program przy użyciu aplikacji Home Connect lub elementów urządzenia.

Fabrycznie przycisk ten jest zaprogramowany na program płukania wstępnego. Płukanie wstępne jest przystosowane do wszystkich rodzajów naczyń. Płukanie zimną wodą zapewnia przejściowe mycie naczyń.

**Wskazówka:** Aplikacja Home Connect umożliwia pobieranie dodatkowych programów i ich zapisywanie jako funkcji przycisku ☆.<sup>1</sup>

### Zapisywanie funkcji Favourite ☆ przy użyciu elementów urządzenia

- Otworzyć drzwiczki urządzenia.
  - Nacisnąć .
  - Nacisnąć przycisk pasującego programu.
  - Nacisnąć przycisk pasującej funkcji dodatkowej.
  - Nacisnąć ☆ i przytrzymać przez ok. 3 sekund.
- ✓ Miga wybrany program i funkcja dodatkowa.
  - ✓ Miga ☆.
  - ✓ Program i funkcja dodatkowa zostały zapisane.


<sup>1</sup> Zależnie od wyposażenia urządzenia

**Wskazówka:** W celu przywrócenia ustawionego fabrycznie programu mycia wstępnego należy użyć aplika-

cji Home Connect<sup>1</sup> lub przywrócić ustawienia fabryczne urządzenia.

## 7 Funkcje dodatkowe

W tym miejscu można znaleźć przegląd funkcji dodatkowych oferujących możliwości ustawiania. W zależności od konfiguracji urządzenia dostępne są różne funkcje dodatkowe, które można znaleźć na panelu obsługowym urządzenia. Zależnie od programu można wybierać określone funkcje dodatkowe.

Symbol	Funkcja dodatkowa	Zastosowanie
))) <sup>+</sup>	Ekstra suszenie	<ul style="list-style-type: none"> <li>W celu zapewnienia lepszej jakości suszenia temperatura płukania nablyszczającego jest zwiększana, a faza suszenia wydłużana.</li> <li>Ta funkcja nadaje się szczególnie dobrze do suszenia części wykonanych z tworzywa sztucznego.</li> <li>Zwiększa lekko zużycie energii i wydłuża czas trwania programu.</li> </ul>
	Półowa załadunku	<ul style="list-style-type: none"> <li>Włączać przy niewielkiej ilości naczyń.</li> <li>Wsypać do komory zmywania nieco mniej środka czyszczącego niż w przypadku pełnego załadunku maszyny.</li> <li>Skraca się czas trwania programu.</li> <li>Maleje zużycie wody i energii.</li> </ul>
Speed+ Perfect <sup>+</sup>	SpeedPerfect+	<ul style="list-style-type: none"> <li>Czas trwania skraca się w zależności od wybranego programu zmywania o 15% do 75%<sup>1</sup>.</li> <li>Funkcję dodatkową można uaktywnić przed uruchomieniem programu i w każdej chwili w trakcie wykonywania programu.</li> <li>Wzrasta zużycie wody i energii.</li> </ul>

## 8 Wyposażenie

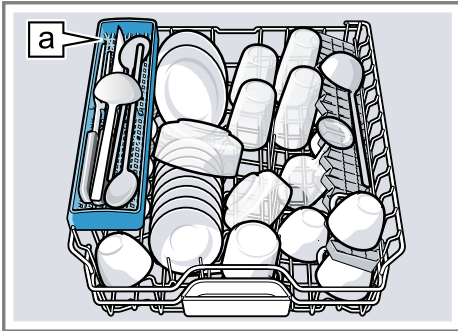
W tym miejscu można znaleźć przegląd możliwego wyposażenia urządzenia i jego funkcji.

Wyposażenie jest zależne od posiadanego wariantu urządzenia.

<sup>1</sup> Zależnie od wyposażenia urządzenia

## 8.1 Górny kosz na naczynia

Filiżanki, szklanki i mniejsze naczynia należy umieszczać w górnym koszu na naczynia.



Półka na noże **a**<sup>1</sup>

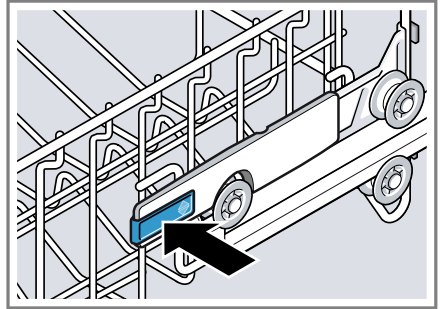
Aby uzyskać miejsce na większe naczynia, można zmienić wysokość górnego kosza na naczynia.

### Ustawianie górnego kosza na naczynia dźwigniami bocznymi

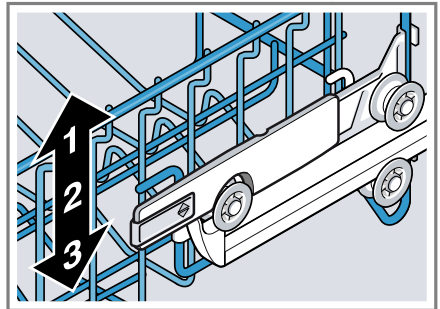
Aby umożliwić zmywanie w koszach na naczynia większych naczyń, należy ustawić wysokość górnego kosza na naczynia.

1. Wyciągnąć górny kosz na naczynia.
2. Aby uniemożliwić nagłe opadnięcie kosza na naczynia, należy przytrzymać go z boku za górną krawędź.

3. Wcisnąć dźwignie po lewej i prawej stronie zewnętrznej strony kosza na naczynia do wewnątrz.



4. Równo opuścić lub podnieść kosz na naczynia na odpowiedni poziom.



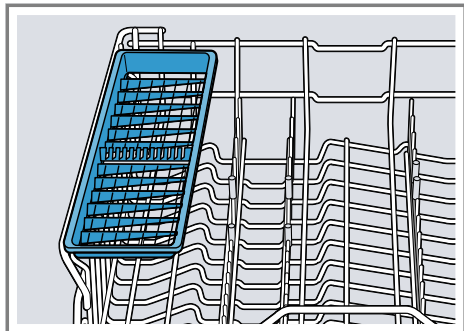
Upewnić się, że górny kosz na naczynia znajduje się po obydwóch stronach na tej samej wysokości.

5. Zwolnić dźwignie.
  - ✓ Kosz na naczynia zostaje zablokowany.
6. Wsunąć kosz na naczynia.

<sup>1</sup> Zależnie od wyposażenia urządzenia

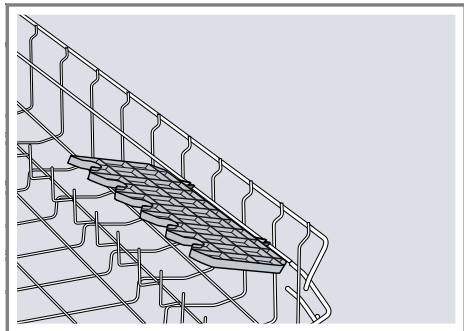
## 8.2 Półka na noże

Półki należy używać do rozmieszczania noży i długich sztućców.



## 8.3 Półki

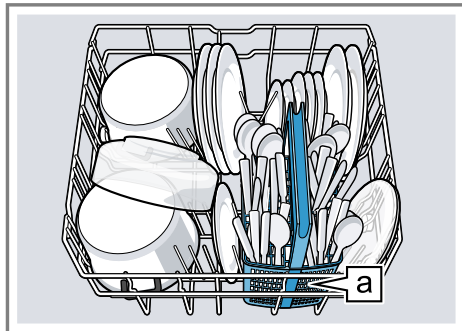
Półki oraz miejsca pod nią można używać do rozmieszczania małych filiżanek oraz szklanek lub dużych sztućców, takich jak np. chochle czy sztućce półmiskowe.



Jeżeli półka nie jest potrzebna, można ją podnieść i złożyć.

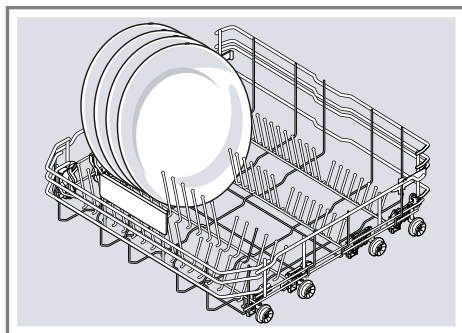
## 8.4 Dolny kosz na naczynia

Do dolnego kosza na naczynia należy wkładać garnki i talerze.



Koszyk na sztućce [a]<sup>1</sup>

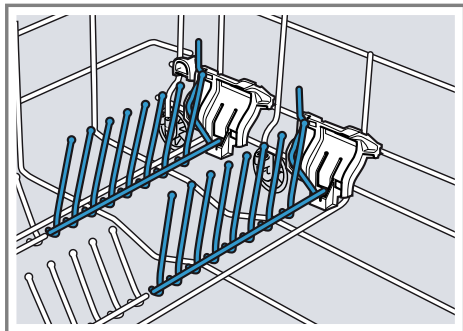
Duże talerze o średnicy do 31 cm wkładać w sposób pokazany na rysunku do dolnego kosza na naczynia.



<sup>1</sup> Zależnie od wyposażenia urządzenia

## 8.5 Składane kolce

Kolców należy używać do stabilnego rozmieszczania naczyń, np. talerzy.

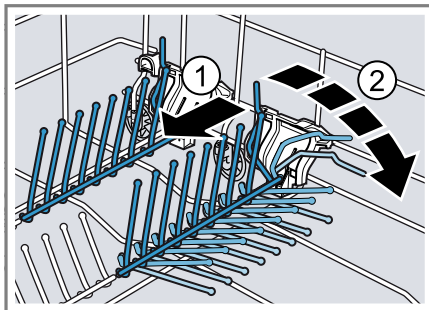


Aby ułatwić sobie rozmieszczenie garnków, misek czy kieliszków, kolce można jednak złożyć.<sup>1</sup>

### Składanie kolców<sup>1</sup>

Jeżeli kolce nie są potrzebne, można je złożyć.

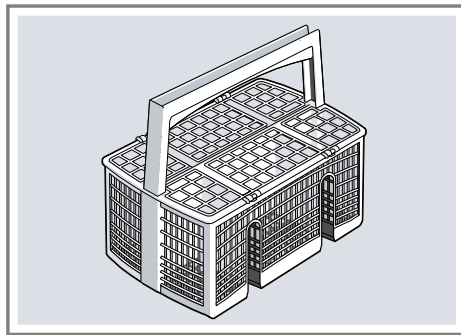
1. Nacisnąć dźwignię do przodu ① i złożyć kolce ②.



2. Jeżeli kolce są znowu potrzebne, podnieść je.
- ✓ Kolce zostają słyszalnie zablokowane.

## 8.6 Koszyk na sztućce

Sztućce wkładać do koszyka na sztućce bez sortowania i z ostrzem skierowanym w dół.



## 8.7 Wysokości kosza na naczynia

Ustawić kosze na naczynia na odpowiednią wysokość.

### Wysokość urządzenia 81,5 cm z koszem na sztućce

Poziom	Kosz górny	Kosz dolny
1 maks. ø	22 cm	30 cm/31 cm → <i>Strona 22</i>
2 maks. ø	24,5 cm	27,5 cm
3 maks. ø	27 cm	25 cm

<sup>1</sup> Zależnie od wyposażenia urządzenia

## 9 Przed pierwszym użyciem

### 9.1 Pierwsze uruchomienie urządzenia

Przy pierwszym uruchomieniu urządzenia lub po przywróceniu jego ustawień fabrycznych konieczne jest dokonanie ustawień.

**Wskazówka:** Połączyć urządzenie z urządzeniem mobilnym. Aplikacja Home Connect umożliwi wygodne dokonywanie ustawień.

→ "Home Connect", *Strona 38*

**Wymaganie:** Urządzenie jest ustawione i podłączone. → *Strona 11*

1. Napełnić zbiornik solą specjalną.  
→ *Strona 25*
2. Napełnić zbiornik nabłyszczaczem.  
→ *Strona 27*
3. Włączyć urządzenie. → *Strona 33*
4. Ustawić zmiękczacze wody.  
→ *Strona 25*
5. Ustawić ilość nablyszczacza.  
→ *Strona 27*

6. Napełnić zbiornik środkiem czyszczącym → *Strona 28*.

7. Uruchomić program o najwyższej temperaturze zmywania bez naczyń. → *Strona 34*

Ze względu na to, że w urządzeniu mogły pozostać resztki wody i inne pozostałości, przed pierwszym użyciem urządzenia zalecamy wykonanie cyklu zmywania bez naczyń.

**Wskazówka:** Te ustawienia i dalsze ustawienia podstawowe → *Strona 35* można w każdej chwili zmieniać.

## 10 Zmiękczacze wody

Twarda, zawierająca wapń woda pozostawia na naczyńkach i w komorze zmywania resztki związków wapnia, które mogą spowodować zatkanie elementów urządzenia.

W celu zapewnienia wysokiej jakości zmywania można zmiękczać używaną wodę przy użyciu zmiękczacza i soli specjalnej. W celu wykluczenia uszkodzeń urządzenia należy zawsze zmiękczać wodę, której stopień twardości przekracza 7 °dH.

### 10.1 Przegląd ustawień twardości wody

W tym miejscu można znaleźć przegląd możliwych ustawień twardości wody. Informacje o stopniu twardości wody można uzyskać w lokalnym przedsiębiorstwie wodociągowym lub przy użyciu specjalnego miernika specjalnym miernikiem.

Stopień twardości wody °dH	Przedział twardości	mmol/l	Wartość ustawienia
0 - 6	miękka	0 - 1,1	H00
7 - 8	miękka	1,2 - 1,4	H01
9 - 10	wartość średnia	1,5 - 1,8	H02
11 - 12	wartość średnia	1,9 - 2,1	H03
13 - 16	wartość średnia	2,2 - 2,9	H04
17 - 21	twarda	3,0 - 3,7	H05
22 - 30	twarda	3,8 - 5,4	H06

Stopień twardości wody °dH	Przedział twardości	mmol/l	Wartość ustawienia
31 - 50	twarda	5,5 - 8,9	H07

**Uwaga:** Ustawić urządzenie na ustalony stopień twardości wody.


→ "Ustawianie zmiękczacza",  
Strona 25

Przy stopniu twardości wody równym 0 - 6 °dH można zrezygnować z soli specjalnej do zmywarek i wyłączyć zmiękcacz.

→ "Wyłączenie zmiękczacza wody",  
Strona 26

## 10.2 Ustawianie zmiękczacza

Ustawić urządzenie na stopień twardości używanej wody.

- Określić stopień twardości wody i pasujące do niego ustawienie.  
→ "Przegląd ustawień twardości wody", Strona 24
- Nacisnąć .
- Nacisnąć Setup 3 sec. przez 3 sekundy, aby otworzyć menu ustawień podstawowych.
  - ✓ Wyświetlacz pokazuje Hxx.
  - ✓ Wyświetlacz pokazuje **sel**.
- Nacisnąć Start odpowiednią ilość razy, aż zostanie ustawiony odpowiedni stopień twardości wody. Fabrycznie ustawiona jest wartość H04.
- Nacisnąć Setup 3 sec. przez 3 sekundy, aby zapisać ustawienia.
  - ✓ Zmiękcacz wody jest ustawiony.

## 10.3 Sól specjalna

Używaną wodę można zmiękczać przy użyciu soli specjalnej.

### Napełnianie zbiornika solą specjalną

Gdy świeci wskaźnik braku soli specjalnej, bezpośrednio przed uruchomieniem programu napełnić pojem-

nik na sól specjalną. Zużycie soli specjalnej jest zależne od stopnia twardości wody. Im wyższy stopień twardości wody, tym większe zużycie soli specjalnej.

### UWAGA

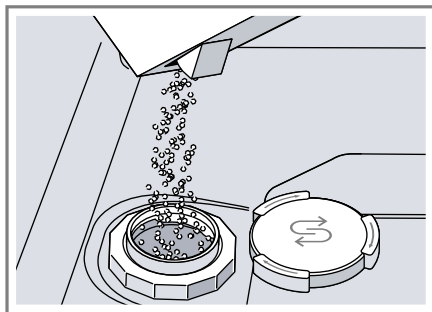
Środek czyszczący może uszkodzić zmiękcacz wody.

- ▶ Zbiornik zmiękczacza wody należy napełniać tylko solą specjalną do zmywarek.

Sól specjalna do zmywarek może spowodować uszkodzenie komory zmywania wskutek korozji.

- ▶ Napełniać pojemnik na sól specjalną bezpośrednio przed uruchomieniem programu, aby zapewnić jej wypłukanie z komory zmywania.

- Odkręcić i zdjąć pokrywę zbiornika na sól specjalną.
- Przy pierwszym uruchomieniu: napełnić cały zbiornik wodą.
- Uwaga:** Stosować tylko sól specjalną do zmywarek. Nie stosować soli w tabletkach. Nie stosować soli kuchennej. Napełnić zbiornik na sól specjalną tą solą.



Napełnić solą specjalną cały zbiornik na sól specjalną. Woda jest wypierana ze zbiornika i odpływa.

4. Założyć i zakręcić pokrywę zbiornika.

## 10.4 Wyłączenie zmiękczacza wody

Jeżeli świecenie wskaźnika braku soli specjalnej jest uciążliwe, np. w przypadku stosowania środka czyszczącego zawierającego substytut soli, wskaźnik braku soli specjalnej można wyłączyć.

### Uwaga

Aby wykluczyć uszkodzenie urządzenia, wskaźnik braku soli należy wyłączyć tylko w następujących sytuacjach:

- Stopień twardości wody wynosi maksymalnie 21 °dH i używany jest środek czyszczący zawierający substytut soli. Zgodnie z informacjami producenta środka czyszczącego zawierającego substytut soli można stosować bez dodatku soli specjalnej tylko do stopnia twardości wody 21 °dH.
- Stopień twardości wody wynosi 0 - 6 °dH. Stosowanie soli specjalnej nie jest konieczne.

1. Nacisnąć .

2. Nacisnąć **Setup** 3 sec. przez 3 sekundy, aby otworzyć menu ustawień podstawowych.

✓ Wyświetlacz pokazuje Hxx.

✓ Wyświetlacz pokazuje **set**.

3. Nacisnąć Start odpowiednią ilość razy, aż wyświetlacz pokaże H00.

4. Nacisnąć **Setup** 3 sec. przez 3 sekundy, aby zapisać ustawienia.

✓ Zmiękcacz wody i wskaźnik braku soli są wyłączone.

**Uwaga:** Przy przechodzeniu z wielofunkcyjnych środków czyszczących zawierających zamienniki soli na jednofunkcyjne środki czyszczące należy pamiętać o konieczności ponow-

nego ustawienia zmiękczacza wody na odpowiedni stopień twardości wody.

→ "Ustawianie zmiękczacza",  
Strona 25

## 10.5 Regeneracja zmiękczacza wody

W celu zapewnienia bezawaryjnej pracy zmiękczacza wody urządzenie przeprowadza w regularnych odstępach czasu proces regeneracji tego systemu.

Regeneracja zmiękczacza wody jest przeprowadzana we wszystkich programach przed zakończeniem głównego procesu zmywania. Wydłuża to czas wykonywania programu i zwiększa parametry zużycia mediów, np. wody i prądu.

### Przegląd wartości zużycia podczas regeneracji zmiękczacza wody

W tym miejscu można znaleźć przegląd maksymalnych dodatkowych czasów wykonywania programów i maksymalnych parametrów dodatkowego zużycia mediów przez zmiękcacz wody.

Regeneracja zmiękczacza wody po x zmywaniach	6
Dodatkowy czas w minutach	7
Dodatkowe zużycie wody w litrach	5
Dodatkowe zużycie prądu w kWh	0,05

Podane parametry zużycia mediów są wartościami pomiarowymi uzyskanymi w warunkach laboratoryjnych przy użyciu programu Eco 50° przy ustawionym fabrycznie domyślnym

stopniu twardości wody wynoszącym 13 - 16 °dH.

## 11 Dozownik nablyszczacza

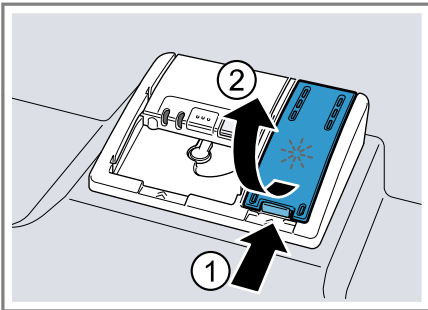
### 11.1 Nablyszczacz

Aby zapewnić optymalną jakość suszenia, należy używać nablyszczacza. Stosować tylko nablyszczacze przeznaczone do zmywarek domowych.

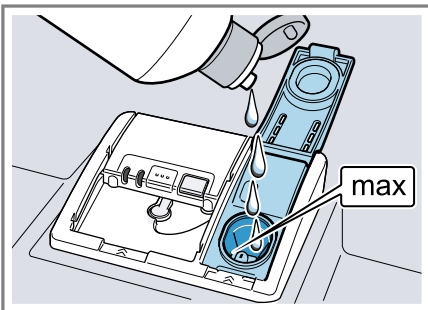
#### Napełnianie zbiornika nablyszczaczem

Gdy świeci wskaźnik braku nablyszczacza, należy uzupełnić nablyszczacz. Stosować tylko nablyszczacze przeznaczone do zmywarek domowych.

1. Nacisnąć wypust pokrywy zbiornika nablyszczacza ① i podnieść ②.



2. Napełnić zbiornik nablyszczaczem do poziomu znacznika max.



3. Jeżeli doszło do przelania nablyszczacza, usunąć nablyszczacz z komory zmywania.

Przelany nablyszczacz może powodować tworzenie nadmiernej ilości piany w czasie zmywania.

4. Zamknąć pokrywę zbiornika nablyszczacza.
  - ✓ Pokrywa zostaje słyszalnie zablokowana.

### 11.2 Ustawianie ilości nablyszczacza


Ilość płynu nablyszczającego należy zmieniać, jeżeli na naczyńach pozostają smugi lub plamy wodne.

1. Nacisnąć  $\odot$ .
2. Naciskać Setup 3 sec. przez 3 sekundy, aby otworzyć menu ustawień podstawowych.
  - ✓ Wyświetlacz pokazuje Hxx.
  - ✓ Wyświetlacz pokazuje **set**.
3. Nacisnąć Setup 3 sec. odpowiednią ilość razy, aż wyświetlacz pokaże ustawioną fabrycznie wartość r05.
  - Niższy poziom oznacza, że w trakcie zmywania dodawana będzie mniejsza ilość nablyszczacza, co redukuje smugi na naczyńach.
  - Wyższy poziom oznacza, że w trakcie zmywania dodawana będzie większa ilość nablyszczacza, co redukuje plamy wodne i zapewnia wysoką jakość suszenia.
4. Nacisnąć Start odpowiednią ilość razy, aż zostanie ustawiona odpowiednia ilość nablyszczacza.
  - Niższy poziom oznacza, że w trakcie zmywania dodawana będzie mniejsza ilość nablyszczacza, co redukuje smugi na naczyńach.
  - Wyższy poziom oznacza, że w trakcie zmywania dodawana będzie większa ilość nablyszczacza, co redukuje plamy wodne i zapewnia wysoką jakość suszenia.
5. Naciskać Setup 3 sec. przez 3 sekundy, aby zapisać ustawienia.
  - ✓ Ilość nablyszczacza jest ustawiona.

### 11.3 Wyłączenie dozownika nablyszczacza

Jeżeli świecenie wskaźnika braku nablyszczacza jest uciążliwe, np. gdy jest używany środek czyszczący zawierający już składnik nablyszczający, wskaźnik ten można wyłączyć.

**Wskazówka:** Skuteczność działania nablyszczacza zawartego w produktach wielofunkcyjnych jest ograniczona. Lepsze rezultaty można zazwyczaj uzyskiwać przez stosowanie dodatkowego nablyszczacza.

1. Nacisnąć .
2. Naciskać **Setup** 3 sec. przez 3 sekundy, aby otworzyć menu ustawień podstawowych.
  - ✓ Wyświetlacz pokazuje Hxx.
  - ✓ Wyświetlacz pokazuje **set**.
3. Nacisnąć **Setup** 3 sec. odpowiednią ilość razy, aż wyświetlacz pokaże ustawioną fabrycznie wartość r05.
4. Nacisnąć **Start** odpowiednią ilość razy, aż wyświetlacz pokaże r00.
5. Naciskać **Setup** 3 sec. przez 3 sekundy, aby zapisać ustawienia.
  - ✓ Dozownik nablyszczacza i wskaźnik braku nablyszczacza są wyłączone.

**Uwaga:** Przy przechodzeniu z wielofunkcyjnych środków czyszczących zawierających nablyszczacz na jednofunkcyjne środki czyszczące należy pamiętać o konieczności ponownego ustawienia dozownika nablyszczacza na odpowiednią ilość nablyszczacza.

→ "Ustawianie ilości nablyszczacza", *Strona 27*

---

## 12 Środek czyszczący

### 12.1 Odpowiednie środki czyszczące

Używać tylko środków czyszczących przystosowanych do zmywarek. Nadają się do tego celu zarówno środki jednoskładnikowe, jak i środki wieloskładnikowe.

W celu zapewnienia optymalnej jakości zmywania i suszenia należy stosować jednoskładnikowe środki czyszczące w połączeniu z dodatkową solą specjalną → *Strona 25* i dodatkowym nablyszczaczem → *Strona 27*. Nowoczesne, wydajne środki czyszczące stosują głównie formułę enzymatyczną o niskiej zasadowości. Enzymy rozkładają skrobię i rozszczepiają białko. Do usuwania kolorowych plam, np. z herbaty czy keczupu, stosuje się najczęściej środki wybielające na bazie tlenu.

**Uwaga:** Przestrzegać wskazówek producenta dotyczących sposobu stosowania środka czyszczącego.

**Wskazówka:** Odpowiednie środki czyszczące można nabyć na naszej stronie internetowej lub w naszych punktach serwisowych → *Strona 52*.

#### Tabletki

Tabletki nadają się do każdego rodzaju zmywania i nie wymagają dozwolenia.

W przypadku skróconych programów tabletki mogą się niecałkowicie rozpuszczać i pozostawiać resztki. Może to zmniejszać jakość zmywania.

#### Środki czyszczące w proszku

Środki czyszczące w proszku zaleca się w przypadku skróconych programów.

Dawkę można dostosowywać do stopnia zabrudzenia.

### **Płynne środki czyszczące**

Płynne środki czyszczące działają szybciej i są zalecane w przypadku skróconych programów nie obejmujących fazy płukania wstępnego.

Wlany płynny środek czyszczący może wypływać z urządzenia mimo zamknięcia komory zmywania. Nie jest to wada i jest niegroźne pod warunkiem przestrzegania następujących wskazówek:

- Wybierać tylko program nie obejmujący płukania wstępnego.
- Nie ustawiać opóźnionego czasu włączenia programu.

Dawkę można dostosowywać do stopnia zabrudzenia.

### **Jednoskładnikowe środki czyszczące**

Jednoskładnikowe środki czyszczące to produkty, które oprócz środka czyszczącego nie zawierają żadnych innych składników, np. środka czyszczącego w proszku czy w płynie.

Dawkę środków czyszczących w proszku i w płynie można indywidualnie dostosowywać do stopnia zabrudzenia naczyń.

Aby uzyskać lepszy rezultat suszenia i wykluczyć uszkodzenia urządzenia, należy dodatkowo stosować sól specjalną → *Strona 25* i nabłyszczacz → *Strona 27*.

### **Wieloskładnikowe środki czyszczące**

Oprócz standardowych jednoskładnikowych środków czyszczących na rynku dostępne są produkty z dodatkowymi funkcjami. Produkty te zawierają często oprócz środka czyszczącego także składnik nabłyszczający i

substytut soli (3w1), a także, w zależności od kombinacji (4w1, 5w1, ...) także inne składniki, np. środek do ochrony szkła czy środek nabłyszczający do stali szlachetnej.

Wieloskładnikowe środki czyszczące działają zgodnie z informacjami producenta z reguły tylko do stopnia twardości wody równego 21 °dH. Powyżej stopnia twardości wody równego 21 °dH należy dodawać sól specjalną i nabłyszczacz. W celu zapewnienia najlepszej jakości zmywania i suszenia od stopnia twardości wody równego 14 °dH zalecamy stosowanie soli specjalnej i nabłyszczacza. Jeśli stosowane są wieloskładnikowe środki czyszczące, przebieg programu zmywania jest automatycznie dopasowywany tak, by zapewniał najlepszą możliwą jakość zmywania i suszenia.

## **12.2 Nieodpowiednie środki czyszczące**

Nie używać środków czyszczących, które mogą spowodować uszkodzenia lub zagrożenia dla zdrowia.

### **Płyny do zmywania naczyń**

Płyn do zmywania naczyń może powodować nadmierne pienienie i uszkodzenia urządzenia.

### **Środki czyszczące zawierające chlor**

Pozostałości chloru na naczygniach mogą być niebezpieczne dla zdrowia.

## **12.3 Wskazówki dotyczące środków czyszczących**

Środki czyszczące należy stosować zgodnie z podanymi wskazówkami.

- Środki czyszczące posiadające oznaczenie "bio" lub "eko" zawierają (ze względu na ochronę środo-

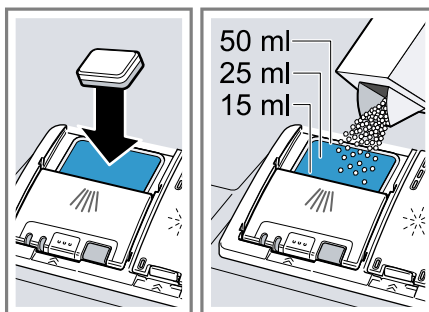
wiska) z reguły mniejsze ilości substancji czynnych lub nie zawierają określonych składników. Ich skuteczność może być ograniczona.

- Ustawić dozownik nabtyszczacza i zmiękczacza wody na używany jedno- lub wieloskładnikowy środek czyszczący.
- Zgodnie z informacjami producenta wieloskładnikowe środki czyszczące można stosować bez dodatku soli specjalnej tylko do określonego stopnia twardości wody, przeważnie równego 21 °dH. W celu zapewnienia najlepszej jakości zmywania i suszenia od stopnia twardości wody równego 14 °dH zalecamy stosowanie soli specjalnej.
- Aby wykluczyć sklejanie, należy dotykać środków czyszczących dostępnymi w rozpuszczalnej w wodzie otocze tylko suchymi rękami, a środek czyszczący wsypywać tylko do całkiem suchego pojemnika na środek czyszczący.
- Przy stosowaniu wieloskładnikowych środków czyszczących programy zmywania przebiegają prawidłowo nawet, gdy świecą wskaźniki braku nabtyszczacza lub soli specjalnej.
- Skuteczność działania nabtyszczacza zawartego w produktach wielofunkcyjnych jest ograniczona. Lepsze rezultaty można zazwyczaj uzyskać przez stosowanie dodatkowego nabtyszczacza.
- Stosować tabletki zapewniające lepszą skuteczność suszenia.

## 12.4 Napełnianie środkiem czyszczącym

1. Aby otworzyć pojemnik na środek czyszczący, należy nacisnąć za-  
padkę.

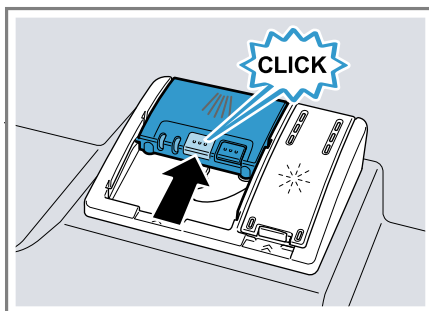
2. Wsypać środek czyszczący do suchego pojemnika na środek czyszczący.



Jeżeli stosowane są tabletki, wystarczająca jest jedna tabletką. Wkładać tabletki poprzecznie. Jeżeli używany jest środek czyszczący w proszku lub w płynie, należy się stosować do wskazówek jego producenta dotyczących dozowania środka i używać odpowiednich przegródek pojemnika na środek czyszczący.

Przy normalnym zabrudzeniu wystarcza 20 ml do 25 ml środka czyszczącego. W przypadku słabiej zabrudzonych naczyń wystarczy nieco mniejsza niż podana ilość środka czyszczącego.

3. Zamknąć pokrywę pojemnika na środek czyszczący.



- ✓ Pokrywa zostaje słyszalnie zablokowana.
- ✓ Pojemnik na środek czyszczący otwiera się automatycznie w odpo-

wiednim momencie zależnie od programu. Środek czyszczący w proszku lub w płynie jest rozprzewadzany w komorze zmywania i rozpuszczany. Tabletki wpadają do pojemnika na tabletki i rozpuszczając się dozują środek czyszczący. Nie wkładać żadnych przedmiotów do pojemnika na tabletki, aby nie zakłócać ich równomiernego rozpuszczania.

**Wskazówka:** Jeżeli używany jest środek czyszczący w proszku i ma zostać wybrany program obejmujące

zmywanie wstępne, można dodatkowo nasypać niewielką ilość proszku na wewnętrzną powierzchnię drzwi-czek urządzenia.

## 13 Naczynia

W zmywarce należy zmywać wyłącznie przystosowane do tego naczynia.

**Uwaga:** Ozdoby na szkłe i przedmioty z aluminium lub srebra mogą wskutek zmywania tracić lub zmieniać kolor. Wrażliwe rodzaje szkła mogą po kilku zmywaniach mętnieć.

### 13.1 Uszkodzenia szkła i naczyń

Należy myć wyłącznie szkło i naczynia, które są oznaczone przez producenta jako przystosowane do mycia w zmywarkach. Unikać uszkodzeń szkła i naczyń.

Przyczyna	Zalecenie
<p>Wymienione niżej naczynia nie nadają się do zmywania w zmywarkach:</p> <ul style="list-style-type: none"> <li>■ Sztućce i naczynia z drewna</li> <li>■ Szkło dekoracyjne, naczynia artystyczne i antyczne</li> <li>■ Przedmioty z tworzywa sztucznego nieodpornego na wysokie temperatury</li> <li>■ Naczynia z miedzi i cyny</li> <li>■ Naczynia zanieczyszczone popiołem, woskiem, smarem czy farbą</li> <li>■ Bardzo małe naczynia</li> </ul>	<p>Należy myć wyłącznie naczynia, które są oznaczone przez producenta jako przystosowane do mycia w zmywarkach.</p>
<p>Skład chemiczny środka czyszczącego powoduje szkody.</p>	<p>Stosować środek czyszczący oznakowany przez producenta jako nieszkodliwy dla naczyń.</p>
<p>W zmywarkach do naczyń nie należy stosować żrących, silnie zasadowych albo kwasowych środków czyszczących, szczególnie w ramach zastosowań gospodarczych lub przemysłowych, w połączeniu z aluminium.</p>	<p>Podczas stosowania żrących, silnie zasadowych albo silnie kwasowych środków czyszczących, szczególnie w ramach zastosowań gospodarczych lub przemysłowych, w zmywarce nie należy umieszczać części wykonanych z aluminium</p>
<p>Temperatura wody programu jest za wysoka.</p>	<p>Wybrać program o niższej temperaturze.</p>

## Przyczyna

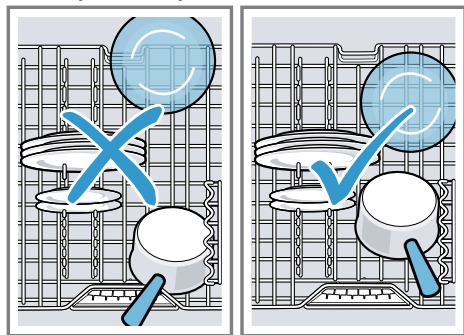
## Zalecenie

Szkło i sztucze należy wyjmować z urządzenia jak najszybciej po zakończeniu programu.

### 13.2 Wkładanie naczyń

W celu uzyskania optymalnej jakości zmywania i wykluczenia uszkodzeń naczyń oraz urządzenia należy prawidłowo rozmieszczać przedmioty w zmywarce.

**Uwaga:** Rozmieszczać naczynia w koszach tak, by wystające części naczyń nie uniemożliwiały szczelnego zamknięcia drzwiczek. Wystające części naczyń mogą doprowadzić do otwarcia drzwiczek pod działaniem ciśnienia podczas wykonywania programu i ulotnienia się pary oraz wycieku wody w obszarze drzwiczek. Może to spowodować uszkodzenie mebli kuchennych, w których zabudowane jest urządzenie.



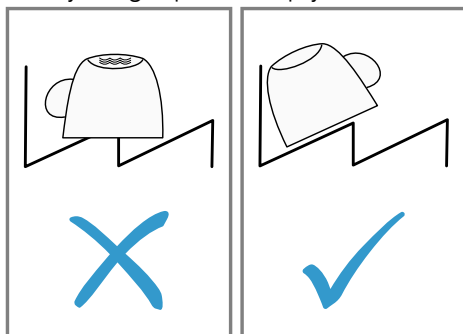
#### Wskazówki

- Korzystanie ze zmywarki zamiast ręcznego zmywania zapewnia oszczędność energii i wody.
- Na naszej stronie można znaleźć przykłady skutecznego rozmieszczania przedmiotów w zmywarce.
- W celu zapewnienia oszczędności energii i wody należy w miarę możliwości napęlniać urządzenie mak-

symalną podaną ilością nakryć normowanych (standardowy wsad naczyń i sztućców).

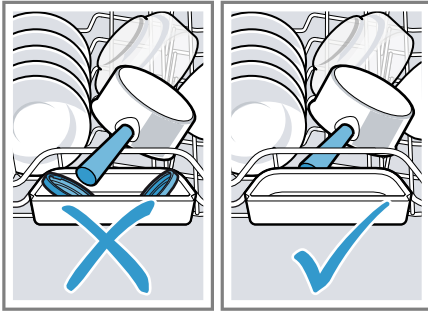
→ *"Dane techniczne", Strona 53*

- Aby polepszyć jakość zmywania i suszenia, należy ustawiać przedmioty wypukłe lub wklęsłe ukośnie, aby mogła po nich spływać woda.



1. Usuwać z naczyń grubsze resztki potraw.  
Przed umieszczeniem w zmywarce nie płukać naczyń pod bieżącą wodą, aby zapewnić oszczędność zasobów.
2. Przy wkładaniu naczyń należy uwzględnić następujące wskazówki:
  - Silnie zbrudzone naczynia, np. garnki, należy wkładać do dolnego kosza na naczynia. Uzyskany wynik zmywania jest lepszy ze względu na silny strumień wody.
  - W celu wykluczenia uszkodzeń naczyń należy je ustawiać stabilnie.
  - W celu wykluczenia zranień sztucze układać z czubkami i ostrzami skierowanymi w dół.

- Naczynia rozmieszczać z otworami skierowanymi w dół, aby nie gromadziła się w nich woda.
- Nie blokować ramion spryskujących, muszą się one swobodnie obracać.
- Nie wkładać małych części do pojemnika na tabletki i nie przykrywać go naczyniami, aby nie blokować pokrywy komory zmywania.



### 13.3 Wyjmowanie naczyń

#### ⚠ OSTRZEŻENIE


#### Ryzyko odniesienia obrażeń ciała!

Gorące naczynia mogą powodować oparzenia skóry. Gorące naczynia są wrażliwe na uderzenia, mogą się stłuc i spowodować zranienie.

- ▶ Po zakończeniu programu poczekać, aż urządzenie ostygnie.
1. Aby wykluczyć spadanie na naczynia kropel wody, wyjmować je od dołu do góry.
  2. Sprawdzić komorę zmywania i akcesoria pod kątem zanieczyszczeń i w razie potrzeby wyczyścić.  
→ "Czyszczenie i pielęgnacja",  
Strona 39

## 14 Podstawowy sposób obsługi

### 14.1 Włączanie urządzenia

- ▶ Nacisnąć .  
Jako program domyślny ustawiony jest program Eco 50°. Program Eco 50° jest programem minimalnie obciążającym środowisko, świetnie przystosowanym do mycia normalnie zabrudzonych naczyń. Jest to program najwydajniejszy z punktu widzenia połączonego zużycia energii i wody dla tego typu naczyń, zgodny z rozporządzeniem UE w sprawie wymogów dotyczących ekoprojektu. Jeżeli urządzenie nie będzie obsługiwane przez 10 minut, wyłączy się automatycznie.

### 14.2 Ustawianie programu

Aby dostosować cykl zmywania do stopnia zabrudzenia naczyń, należy ustawić odpowiednio dobrany program.

- ▶ Nacisnąć przycisk pasującego programu.
- ✓ Program jest ustawiony, miga przycisk programu.
- ✓ Na wyświetlaczu widać pozostający czas trwania programu.

### 14.3 Ustawianie funkcji dodatkowej

W celu uzupełnienia wybranego programu zmywania można wybierać funkcje dodatkowe.

**Uwaga:** Dostępne funkcje dodatkowe są zależne od wybranego programu.

pl Podstawowy sposób obsługi

- ▶ Nacisnąć przycisk pasującej funkcji dodatkowej.  
→ "Funkcje dodatkowe", Strona 20
- ✓ Funkcja dodatkowa jest ustawiona i miga przycisk funkcji dodatkowej.

## 14.4 Ustawianie czasu włączenia

Włączenie programu można opóźnić o maksymalnie 24 godziny.

1. Nacisnąć ☹.
- ✓ Na wyświetlaczu pojawia się "h:01".
2. Przyciskiem ☹ ustawić żądany czas włączenia programu.
3. Nacisnąć Start.
- ✓ Wybrany czas włączenia jest aktywny.

**Wskazówka:** W celu anulowania ustawionego czasu włączenia nacisnąć przycisk ☹ odpowiednią ilość razy, aż na wyświetlaczu pojawi się "h:00".

## 14.5 Włączanie programu

- ▶ Nacisnąć Start.
- ✓ Program jest zakończony, gdy wyświetlacz pokazuje "0h:00m".

### Uwagi

- Nie używać pojemnika na tabletkę jako uchwytu dla kosza górnego przy ewentualnym wkładaniu dodatkowych naczyń w trakcie programu zmywania. Grozi to kontaktem z rozpuszczoną częściowo tabletką.
- Bieżący program można zmienić tylko przez jego przerwanie.  
→ "Anulowanie programu", Strona 34
- Aby zapewnić oszczędność energii, zmywarka wyłącza się automatycznie w ciągu 1 minuty po zakończeniu programu. Jeżeli drzwiczki

zostaną otwarte od razu po zakończeniu programu, urządzenie wyłączy się automatycznie po 4 sekundach.

## 14.6 Przerwanie programu

**Uwaga:** Jeżeli zostały otwarte drzwiczki nagrzanego już urządzenia, należy najpierw na kilka minut lekko przymknąć drzwiczki, a dopiero potem zamknąć je całkowicie. Wyklucza to powstanie ciśnienia we wnętrzu urządzenia i przypadkowe otwarcie drzwiczek.

1. Drzwiczki urządzenia należy otwierać ostrożnie.
2. Nacisnąć ☹.
- ✓ Program zostaje zapisany, urządzenie wyłącza się.
3. Aby kontynuować program, nacisnąć ☹.
4. Zamknąć drzwiczki urządzenia.

## 14.7 Anulowanie programu

Aby zakończyć program wcześniej lub zmienić rozpoczęty już program, należy przerwać program.

1. Otworzyć drzwiczki urządzenia.
2. Nacisnąć Reset 4 sec. przez ok. 4 sekund.
3. Zamknąć drzwiczki urządzenia.
- ✓ Program zostaje przerwany i zakończony po upływie ok. 1 minuty.

## 14.8 Wyłączanie urządzenia

1. Przestrzegać zasad bezpieczeństwa użytkownika → Strona 11.
2. Nacisnąć ☹.

**Wskazówka:** Naciśnięcie ☹ w czasie zmywania powoduje przerwanie bieżącego programu. Po włączeniu urządzenia program będzie automatycznie kontynuowany.

## 15 Ustawienia podstawowe

Ustawienia podstawowe urządzenia można dostosować do indywidualnych potrzeb.

### 15.1 Przegląd ustawień podstawowych

Ustawienia podstawowe są zależne od wyposażenia posiadanego urządzenia.

Ustawienie podstawowe	Tekst na wyświetlaczu	Wybór	Opis
Twardość wody	H04 <sup>1</sup>	H00 - H07	Ustawić zmiękczac na aktualną twardość wody. → "Ustawianie zmiękczacza", Strona 25 Na poziomie H00 zmiękczac jest wyłączony.
Dozowanie nablyszczacza	r05 <sup>1</sup>	r00 - r06	Ustawić ilość nablyszczacza. Ustawienie poziomu r00 wyłącza dozownik nablyszczacza.
Suszenie intensywne	d00 <sup>1</sup>	d00 - d01	Płukanie nablyszczające ma miejsce w podwyższonej temperaturze, co poprawia jakość suszenia. Może to nieznacznie wydłużyć czas trwania programu. <b>Uwaga:</b> Funkcja ta nie jest przystosowana do delikatnych naczyń. Włączanie "d01" i wyłączenie "d00" funkcji intensywnego suszenia.
Ciepła woda	A00 <sup>1</sup>	A00 - A01	Ustawianie przyłącza zimnej wody lub przyłącza ciepłej wody. Ustawienie urządzenia na ciepłą wodę zaleca się tylko, gdy ciepła woda pochodzi ze zoptymalizowanego energetycznie podgrzewacza wody oraz odpowiedniej instalacji, np. instalacji fotowoltaicznej z przewodem cyrkulacyjnym. Temperatura wody

<sup>1</sup> Ustawienie fabryczne (może być różne zależnie od typu urządzenia)

Ustawienie podstawowe	Tekst na wyświetlaczu	Wybór	Opis
			powinna wynosić co najmniej 40°C i maksymalnie 60°C. Włączanie "A01" lub wyłączenie "A00" ciepłej wody.
InfoLight	I01 <sup>1</sup>	I00 - I01	Włączanie lub wyłączenie funkcji InfoLight. Podczas wykonywania programu na podłodze pod drzwiczkami urządzenia widać punkt świetlny. Punkt świetlny nie jest widoczny w przypadku zabudowy urządzenia w pionie na jednej płaszczyźnie z frontem mebla. Gdy punkt świetlny miga, drzwiczki urządzenia nie są dokładnie zamknięte. Program jest zakończony, gdy na podłodze nie widać już punktu świetlnego. Poziom "I00" wyłącza funkcję InfoLight.
Głośność sygnału	b02 <sup>1</sup>	b00 - b03	Regulacja głośności sygnału. Na poziomie "b00" wszystkie sygnały akustyczne są wyłączone.
Wi-Fi	Cn0	Cn0 - Cn1	Włączanie i wyłączenie bezprzewodowego połączenia sieciowego. Poziom "Cn0" wyłącza bezprzewodowe połączenie z siecią. To ustawienie podstawowe jest dostępne dopiero po połączeniu urządzenia z aplikacją Home Connect. → "Home Connect ", <i>Strona 38</i>

<sup>1</sup> Ustawienie fabryczne (może być różne zależnie od typu urządzenia)

Ustawienie podstawowe	Tekst na wyświetlaczu	Wybór	Opis
Remote Start	rc1	rc0 - rc2	<p>Aktywacja lub dezaktywacja funkcji .  → "Remote Start ⏻",  Strona 38</p> <p>Możliwe są następujące ustawienia:</p> <ul style="list-style-type: none"> <li>■ Przy ustawieniu "rc0" funkcja jest permanentnie wyłączona.</li> <li>■ Przy ustawieniu "rc1" funkcję można aktywować przyciskiem ⏻.  → "Aktywacja Remote Start ⏻", Strona 38</li> <li>■ Przy ustawieniu "rc2" funkcja jest permanentnie włączona.</li> </ul> <p>To ustawienie podstawowe jest dostępne dopiero po połączeniu urządzenia z aplikacją Home Connect.  → "Home Connect ",  Strona 38</p>
Ustawienie fabryczne	rE	Start przyciskiem Start YES Potwierdzić przyciskiem Start	<p>Przywracanie ustawień fabrycznych.  Muszą już być dokonane ustawienia konieczne przy pierwszym uruchomieniu urządzenia.</p>

## 15.2 Zmiana ustawień podstawowych

**Wskazówka:** Połączyć urządzenie z urządzeniem mobilnym. Aplikacja Home Connect umożliwia wygodne dokonywanie ustawień.

→ "Home Connect ", Strona 38

1. Otworzyć drzwiczki urządzenia.
2. Nacisnąć ⏻.

3. Nacisnąć Setup 3 sec. przez 3 sekundy, aby otworzyć menu ustawień podstawowych.
  - ✓ Wyświetlacz pokazuje Hxx.
  - ✓ Wyświetlacz pokazuje **set**.
4. Nacisnąć Setup 3 sec. odpowiednią ilość razy, aż wyświetlacz pokaże żądane ustawienie.
5. Nacisnąć Start odpowiednią ilość razy, aż wyświetlacz pokaże odpowiednią wartość.  
Możliwa jest zmiana różnych ustawień.

6. Naciskać Setup 3 sec. przez 3 sekundy, aby zapisać ustawienia.
7. Zamknąć drzwiczki urządzenia.

---

## 16 Home Connect

To urządzenie może się łączyć z siecią. Połączyć urządzenie z urządzeniem mobilnym, aby umożliwić sobie obsługiwanie jego funkcji przy użyciu aplikacji Home Connect, dostosowywanie jego ustawień podstawowych i monitorowanie jego aktualnego stanu.

Usługi Home Connect nie są dostępne we wszystkich krajach. Dostępność funkcji Home Connect jest uzależniona od dostępności usług Home Connect w kraju użytkownika. Informacje na ten temat można znaleźć na: [www.home-connect.com](http://www.home-connect.com).

Warunkiem korzystania z funkcji Home Connect jest skonfigurowanie połączenia z siecią domową (Wi-Fi<sup>1</sup>) i aplikacją Home Connect.

Aplikacja Home Connect prowadzi użytkownika przez cały proces rejestracji. W celu dokonania ustawień należy postępować zgodnie ze wskazówkami generowanymi przez aplikację Home Connect.

**Wskazówka:** Należy się też stosować do wskazówek wyświetlanych w aplikacji Home Connect.

**Uwaga:** Należy przestrzegać zasad bezpieczeństwa zawartych w niniejszej instrukcji obsługi i upewnić się, że będą one przestrzegane także w przypadku zdalnego sterowania urządzeniem za pośrednictwem aplikacji Home Connect.

→ "Bezpieczeństwo", Strona 3

### 16.1 Konfiguracja Home Connect

**Wymaganie:** W miejscu ustawienia urządzenie znajduje się w zasięgu domowej sieci WLAN (Wi-Fi).

1. Zeskanować następujący kod QR.



Aplikację Home Connect można zainstalować i podłączyć urządzenie korzystając z kodu QR.

2. Postępować zgodnie ze wskazówkami wyświetlanymi przez aplikację Home Connect.

### 16.2 Remote Start

Za pośrednictwem aplikacji Home Connect można korzystać z następujących funkcji urządzenia przy użyciu urządzenia mobilnego.

**Wskazówka:** Jeżeli w ramach ustawień podstawowych → Strona 37 tej funkcji została wybrana opcja "rc2", funkcja zdalnego włączania jest ciągle aktywna i możliwe jest w każdej chwili włączanie urządzenia przy użyciu urządzenia mobilnego.

### Aktywacja Remote Start



Jeżeli w ramach ustawień podstawowych tej funkcji została ustawiona opcja "rc1", należy aktywować tę funkcję przy użyciu elementów urządzenia.


### Wymagania

- Urządzenie jest połączone z domową siecią Wi-Fi.

---

<sup>1</sup> Wi-Fi jest zarejestrowanym znakiem towarowym firmy Wi-Fi Alliance.

- Urządzenie jest połączone z aplikacją Home Connect.
- W ramach ustawień podstawowych → *Strona 37* tej funkcji została ustawiona opcja "rc1".
- Jest wybrany program.
- ▶ Nacisnąć .
- Otwarcie drzwiczek urządzenia powoduje automatyczną dezaktywację tej funkcji.
- ✓ Świeci przycisk .

**Wskazówka:** W celu dezaktywacji tej funkcji nacisnąć .

### 16.3 Smart Start<sup>1</sup>


Funkcja Smart Start autokratycznie określa optymalny moment uruchomienia programu.


Funkcję tę można aktywować i dezaktywować przy użyciu aplikacji Home Connect.

#### Aktywować Smart Start

##### Wymagania

- Funkcja Smart Start została aktywowana za pośrednictwem aplikacji Home Connect.
- Preferencje dotyczące czasu i energii są ustawione w aplikacji Home Connect.

1. Nacisnąć .
  - ✓ Na wyświetlaczu świeci "EnG".
  - ✓ Wyświetlacz pokazuje optymalny czas uruchomienia oraz czas trwania wybranego programu.
2. Nacisnąć Start.
  - ✓ Funkcja Smart Start jest aktywna.
  - ✓ Program rozpoczyna się z chwilą osiągnięcia optymalnego momentu.

**Wskazówka:** Jednorazowa dezaktywacja funkcji jest możliwa przez naciśnięcie .

### 16.4 Ochrona danych

Należy się zapoznać z informacjami dotyczącymi ochrony danych.

Podczas pierwszego łączenia urządzenia z posiadającą dostęp do Internetu siecią domową urządzenie przesyła do serwera Home Connect następujące kategorie danych (pierwsza rejestracja):

- Jednoznaczny identyfikator urządzenia (złożony z kluczy urządzenia i adresu MAC zintegrowanego modułu telekomunikacyjnego Wi-Fi).
- Certyfikat bezpieczeństwa modułu telekomunikacyjnego Wi-Fi (w celu informatycznego zabezpieczenia połączenia).
- Aktualna wersja oprogramowania oraz wersja osprzętu urządzenia AGD.
- Status ewentualnego przeprowadzonego wcześniej przywrócenia ustawień fabrycznych.

Pierwsza rejestracja wstępnie konfiguruje funkcje Home Connect i jest wymagana dopiero, gdy użytkownik zamierza po raz pierwszy skorzystać z funkcji Home Connect.

**Uwaga:** Należy pamiętać, że funkcje Home Connect są dostępne tylko w połączeniu z aplikacją Home Connect. Informacje dotyczące ochrony danych osobowych można wyświetlać w aplikacji Home Connect.

---

## 17 Czyszczenie i pielęgnacja

Aby urządzenie długo zachowało sprawność, należy je starannie czyścić i pielęgnować.

<sup>1</sup> Zależnie od wyposażenia urządzenia

## 17.1 Czyszczenie komory zmywania

### ⚠ OSTRZEŻENIE

#### Ryzyko uszczerbku na zdrowiu!

Używanie środków czyszczących zawierających chlor może spowodować szkody na zdrowiu.

- ▶ Nigdy nie używać środków czyszczących zawierających chlor.
1. Usunąć większe zanieczyszczenia we wnętrzu wilgotną ściereczką.
  2. Napęlić pojemnik na środek czyszczący środkiem czyszczącym.
  3. Wybrać program o najwyższej temperaturze.
  4. Włączyć program bez naczyń.  
→ *Strona 34*

## 17.2 Środki czyszczące

Do czyszczenia urządzenia używać tylko przystosowanych do tego celu środków czyszczących.

→ *"Bezpieczne użytkowanie", Strona 11*

## 17.4 Czyszczenie zmywarki

Osady, np. w postaci resztek potraw i kamienia, mogą powodować zakłócenia pracy urządzenia. Aby uniknąć zakłóceń i wyeliminować nieprzyjemne zapachy, zalecamy regularne czyszczenie urządzenia.

Czyszczenie zmywarki to najlepszy program do czyszczenia urządzenia przy użyciu środków do pielęgnacji i czyszczenia zmywarek do naczyń.

**Wskazówka:** Nasz przetestowany i zaaprobowany środek do pielęgnacji i czyszczenia zmywarek do naczyń można nabyć w Internecie na stronie <https://www.bosch-home.com/store> albo za pośrednictwem serwisu.

Czyszczenie zmywarki to program służący do usuwania różnych osadów w trakcie jednego cyklu zmywania. Mycie odbywa się w dwóch fazach:

Faza	Usuwane zanieczyszczenia	Środek czyszczący	Pozycja
1	Tłuszcz i kamień	Płynny środek do pielęgnacji zmywarek albo odkamieniacz do zmywarek w proszku.	Wnętrze urządzenia, np. butelka zawieszona w koszu na sztućce al-

## 17.3 Przydatne wskazówki dotyczące pielęgnacji urządzenia

Stosowanie się do wskazówek dotyczących pielęgnacji urządzenia zapewni jego długie sprawne działanie.

Czynność	Zaletą
Wycierać regularnie uszczelki drzwiczek, front zmywarki i panel obsługowy wilgotną ściereczką z płynem do zmywania naczyń.	Części urządzenia pozostają czyste i higieniczne.
Jeżeli urządzenie nie będzie przez dłuższy czas używane, pozostawić drzwiczki lekko uchylone.	Eliminuje to nieprzyjemne zapachy.

Faza	Usuwane zanieczyszczenia	Środek czyszczący	Pozycja
			bo proszek wsypany do wnętrza.
2	Resztki potraw i osady	Środek do czyszczenia zmywarek	Pojemnik na środek czyszczący

Aby zapewnić optymalny efekt czyszczenia, program dozuje środki czyszczące oddzielnie w odpowiedniej fazie czyszczenia. Wymaga to rozmieszczenia środków czyszczących w odpowiednich pozycjach.


Jeżeli na panelu obsługowym świeci wskaźnik Czyszczenie zmywarki lub na wyświetlaczu zostanie wyświetlony odpowiedni monit, należy wykonać bez naczyń program Czyszczenie zmywarki. Wskaźnik gaśnie po wykonaniu programu Czyszczenie zmywarki. Jeżeli posiadane urządzenie nie dysponuje funkcją przypominania, zalecamy przeprowadzanie pielęgnacji zmywarki co 2 miesiące.

## Wykonać program Czyszczenie zmywarki

### Uwagi

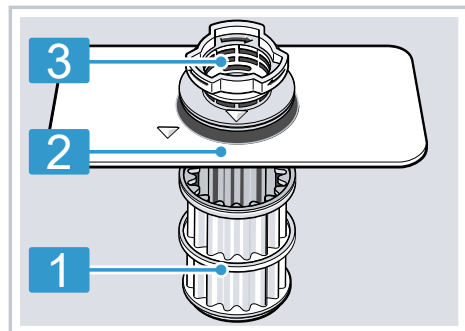
- Wykonać program Czyszczenie zmywarki bez naczyń.
- Używać wyłącznie specjalnych środków do pielęgnacji i czyszczenia zmywarek.
- Uważać, by w komorze zmywania urządzenia nie znalazły się żadne aluminiowe przedmioty, np. filtry tłuszczu okapów kuchennych czy aluminiowe garnki.
- Jeżeli program Czyszczenie zmywarki nie został wykonany po

3 zmywaniach, wskaźnik Czyszczenie zmywarki znika samoczynnie.

- W celu zapewnienia optymalnego efektu czyszczenia należy zwrócić uwagę na prawidłowe rozmieszczenie środków czyszczących.
  - Postępować zgodnie z zasadami bezpieczeństwa podanymi na opakowaniach środków do pielęgnacji i czyszczenia zmywarek.
1. Usunąć większe zanieczyszczenia we wnętrzu wilgotną ściereczką.
  2. Wyczyścić filtry.
  3. Umieścić środek do pielęgnacji zmywarek we wnętrzu urządzenia. Używać wyłącznie specjalnych środków do pielęgnacji zmywarek do naczyń.
  4. Całkowicie napełnić środkiem czyszczącym do zmywarek komorę na środek czyszczący. Nie wsypywać żadnego dodatkowego środka czyszczącego do wnętrza urządzenia.
  5. Nacisnąć .
  6. Nacisnąć Start.
- ✓ Wykonywana jest funkcja Czyszczenie zmywarki.
  - ✓ Po zakończeniu programu urządzenia gaśnie wskaźnik Czyszczenie zmywarki.

## 17.5 System filtrujący

System filtrujący filtruje z obiegu zmywarki większe zanieczyszczenia.



1 mikrofiltra

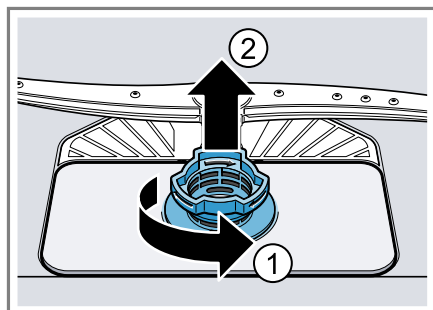
2 Filtr drobny

3 Filtr zgrubny

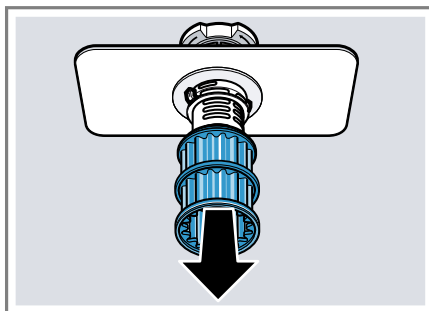
### Czyszczenie filtrów

Zanieczyszczenia pochodzące z wody użytej do zmywania mogą zatykać filtry.

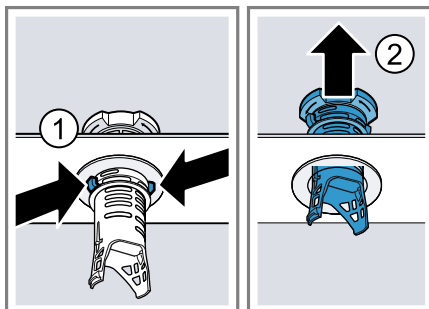
1. Po każdym zmywaniu należy kontrolować filtry pod kątem odfiltrowanych resztek.
2. Obrócić filtr zgrubny w kierunku przeciwnym do kierunku ruchu wskazówek zegara ① i wyjąć system filtrujący ②.
  - ▶ Uważać, by do komory pompy nie wpadły żadne ciała obce.



3. Zdjąć mikrofiltr pociągając go w dół.

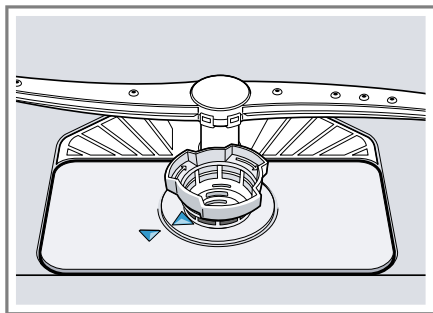


4. Ścisnąć zatrzaski ① i wyjąć filtr zgrubny ② do góry.



5. Umyć filtry pod bieżącą wodą. Starannie wyczyścić krawędź pomiędzy filtrem zgrubnym i filtrem drobnym.
6. Zmontować system filtrujący. Zwrócić uwagę, czy zostały zablokowane zatrzaski filtra zgrubnego.

- Włożyć system filtrujący do urządzenia i obrócić filtr zgrubny w kierunku ruchu wskazówek zegara.
  - Uważać, by strzałki znalazły się naprzeciwko siebie.



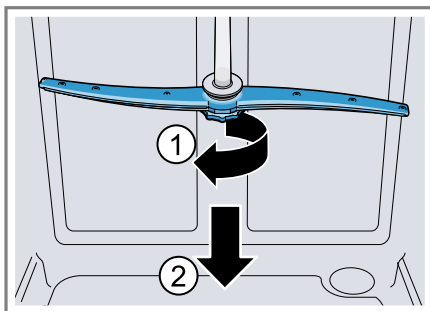
**Wskazówka:** Połączyć urządzenie z urządzeniem mobilnym. Aplikacja Home Connect informuje o konieczności wyczyszczenia filtrów.

→ "Home Connect", Strona 38

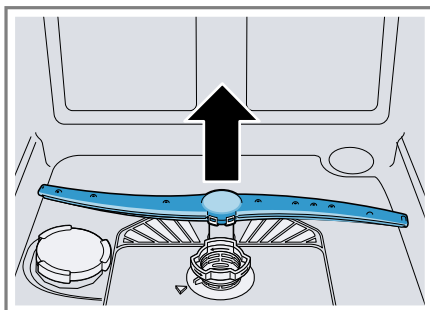
## 17.6 Czyszczenie ramion spryskujących

Kamień i zanieczyszczenia pochodzące z wody do zmywania mogą zablokować dysze i łożyska ramion spryskujących. Ramiona spryskujące należy czyścić regularnie.

- Odkręcić górne ramię spryskujące
  - zdejść je do dołu ②.



- Wyciągnąć dolne ramię spryskujące do góry.



- Pod bieżącą wodą sprawdzić dysze wylotowe ramion spryskujących pod kątem niedrożności, w razie potrzeby usunąć ciała obce.
- Założyć dolne ramię spryskujące.
  - Ramię spryskujące zostaje słyszalnie zablokowane.
- Założyć i przykręcić górne ramię spryskujące.

## 18 Usuwanie usterek

Mniejsze usterek urządzenia można usuwać samodzielnie. Przed skontaktowaniem się z serwisem należy się zapoznać z informacjami na temat samodzielnego usuwania usterek. Pozwoli to uniknąć niepotrzebnych kosztów.



**Wskazówka:** Dalsze informacje i objaśnienia dotyczące usuwania usterek można znaleźć online po zeskanowaniu kodu QR na stronie tytułowej lub na naszej stronie internetowej [www.bosch-home.com](http://www.bosch-home.com).

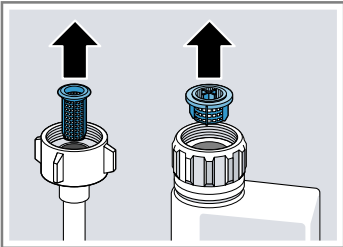

## OSTRZEŻENIE




### Ryzyko porażenia prądem!



Nieprawidłowo przeprowadzone naprawy stanowią poważne zagrożenie.


- ▶ Naprawy urządzenia mogą być wykonywane wyłącznie przez wykwalifikowany personel.
- ▶ Do naprawy urządzenia należy używać wyłącznie oryginalnych części zamiennych.
- ▶ W przypadku uszkodzenia przewodu zasilającego lub przewodu przyłączeniowego tego urządzenia należy wymienić ten przewód na specjalny przewód zasilający lub specjalny przewód przyłączeniowy, który można nabyć od producenta lub w jego serwisie.

Usterka	Przyczyna i rozwiązanie problemu
Miga wskaźnik „Sprawdzić dopływ wody“	<p>Wystąpiła usterka techniczna.</p> <ol style="list-style-type: none"> <li>1. Nacisnąć .</li> <li>2. Odłączyć wtyczkę urządzenia od gniazda sieciowego lub wyłączyć bezpiecznik.</li> <li>3. Odczekać co najmniej 2 minuty.</li> <li>4. Podłączyć wtyczkę przewodu sieciowego urządzenia do gniazda albo włączyć bezpiecznik.</li> <li>5. Włączyć urządzenie.</li> <li>6. Jeżeli problem wystąpił ponownie: <ul style="list-style-type: none"> <li>▶ Nacisnąć .</li> <li>▶ Zamknąć zawór wody.</li> <li>▶ Odłączyć wtyczkę urządzenia od gniazda sieciowego.</li> <li>▶ Skontaktować się z serwisem → <i>Strona 52</i>, podając kod błędu.</li> </ul> </li> </ol>
Świecą na zmianę wskazania E:30-00.	<p>Aktywny system ochrony wody.</p> <ol style="list-style-type: none"> <li>1. Zamknąć zawór wody.</li> <li>2. Wezwać serwis → <i>Strona 52</i>.</li> </ol>
Świecą na zmianę wskazania E:31-00.	<p>Aktywny system ochrony wody.</p> <ol style="list-style-type: none"> <li>1. Zamknąć zawór wody.</li> <li>2. Wezwać serwis → <i>Strona 52</i>.</li> </ol>
Świecą na zmianę wskazania E:32-00 lub świeci wskaźnik dopływu wody.	<p>Wąż dopływowy wody jest załamany.</p> <ul style="list-style-type: none"> <li>▶ Ułożyć wąż dopływowy wody bez załamania.</li> </ul> <hr/> <p>Zakręcony zawór wody.</p> <ul style="list-style-type: none"> <li>▶ Otworzyć zawór wody.</li> </ul> <hr/> <p>Zawór wody jest zakleszczony lub pokryty kamieniem.</p> <ul style="list-style-type: none"> <li>▶ Otworzyć zawór wody.</li> </ul> <p>Natężenie przepływu wody przy otwartym dopływie musi wynosić przynajmniej 10 l/min.</p>

<b>Usterka</b>	<b>Przyczyna i rozwiązanie problemu</b>
Świecą na zmianę wskazania E:32-00 lub świeci wskaźnik dopływu wody.	<p>Zatkane sita w króćcu węża dopływowego lub węża funkcji AquaStop.</p> <ol style="list-style-type: none"> <li>1. Wyłączyć urządzenie.</li> <li>2. Odłączyć wtyczkę urządzenia z gniazda sieciowego.</li> <li>3. Zakręcić zawór wody.</li> <li>4. Odkręcić króciec przyłącza wody.</li> <li>5. Wyjąć filtr z węża dopływowego wody</li> </ol>  <ol style="list-style-type: none"> <li>6. Wyczyścić filtr.</li> <li>7. Włożyć filtr do węża dopływowego wody.</li> <li>8. Przykręcić króciec przyłącza wody.</li> <li>9. Sprawdzić szczelność przyłącza wody.</li> <li>10. Zapewnić zasilanie prądem.</li> <li>11. Włączyć urządzenie.</li> </ol>
Świecą na zmianę wskazania E:34-00.	<p>Do urządzenia ciągle napływa woda.</p> <ol style="list-style-type: none"> <li>1. Zamknąć zawór wody.</li> <li>2. Wezwać serwis → <i>Strona 52</i>.</li> </ol>
Świecą na zmianę wskazania E:61-02.	<p>Nie jest to błąd urządzenia. Pompa odpływowa jest zablokowana lub osłona pompy odpływowej jest poluzowana.</p> <ol style="list-style-type: none"> <li>1. Wyczyścić pompę odpływową. → <i>"Wyczyścić pompę odpływową", Strona 49</i></li> <li>2. Prawidłowo zablokować osłonę pompy odpływowej. → <i>"Wyczyścić pompę odpływową", Strona 49</i></li> </ol> 
Świecą na zmianę wskazania E:61-03. Woda nie jest odpompowywana.	<p>Nie jest to błąd urządzenia. Złącze syfonu jest jeszcze zamknięte, albo wąż odpływowy jest załamany lub zatkany.</p> <ol style="list-style-type: none"> <li>1. Sprawdzić złącze syfonu, w razie potrzeby otworzyć.</li> <li>2. Ułożyć wąż odpływowy bez załamania.</li> <li>3. Usunąć resztki.</li> </ol>

Usterka	Przyczyna i rozwiązanie problemu
<p>Świecą na zmianę wskazania E:61-03. Woda nie jest odpompowywana.</p>	 <p>Nie jest to błąd urządzenia. Pompa odpływowa jest zablokowana lub osłona pompy odpływowej jest poluzowana.</p> <ol style="list-style-type: none"><li>1. Wyczyścić pompę odpływową. → "Wyczyścić pompę odpływową", Strona 49</li><li>2. Prawidłowo zablokować osłonę pompy odpływowej. → "Wyczyścić pompę odpływową", Strona 49</li></ol> 
<p>Świecą na zmianę wskazania E:92-40.</p>	<p>Filtry są zanieczyszczone lub zatkane.</p> <ul style="list-style-type: none"><li>▶ Wyczyścić filtry. → "Czyszczenie filtrów", Strona 42</li></ul> 
<p>Świecą lub migają wszystkie diody LED.</p>	<p>Może właśnie trwać instalacja aktualizacja oprogramowania.</p> <ol style="list-style-type: none"><li>1. Zaczekać na zakończenie instalacji aktualizacji oprogramowania. Proces ten może trwać ok. 30 minut.</li><li>2. Jeżeli urządzenie nie jest gotowe do pracy po 30 minutach, należy przeprowadzić reset.<ul style="list-style-type: none"><li>▶ Naciskać przycisk włącznika-wyłącznika przez mniej więcej 4 sekundy.</li></ul></li></ol> <p>✓ Urządzenie zostaje zresetowane.</p>

<b>Usterka</b>	<b>Przyczyna i rozwiązanie problemu</b>
Świecą lub migają wszystkie diody LED.	<p>System elektroniczny rozpoznał błąd.</p> <ol style="list-style-type: none"> <li>1. Naciskać przycisk włącznika-wyłącznika przez mniej więcej 4 sekundy. → <i>"Elementy obsługowe", Strona 15</i> Urządzenie zostanie zresetowane i ponownie uruchomione.</li> <li>2. Jeżeli problem wystąpił ponownie: <ul style="list-style-type: none"> <li>▶ Wyłączyć urządzenie.</li> <li>▶ Odczekać co najmniej 2 minuty.</li> <li>▶ Włączyć bezpiecznik w skrzynce bezpiecznikowej lub podłączyć wtyczkę sieciową do gniazda.</li> <li>▶ Włączyć urządzenie.</li> </ul> </li> <li>3. Jeżeli problem wystąpił ponownie: <ul style="list-style-type: none"> <li>▶ Skontaktować się z serwisem. → <i>"Serwis", Strona 52</i></li> </ul> </li> </ol>
Resztki potraw na naczyniach.	<p>Naczynia są ułożone za blisko siebie lub przepełniony kosz.</p> <ol style="list-style-type: none"> <li>1. Rozmieścić naczynia tak, by było między nimi dość wolnego miejsca. Strumienie wody muszą docierać do powierzchni naczyń.</li> <li>2. Unikać kontaktu między mytymi przedmiotami.</li> </ol> 
	<p>Ruch obrotowy ramienia spryskującego jest zablokowany.</p> <ul style="list-style-type: none"> <li>▶ Rozmieścić naczynia w sposób niezakłócający ruchu obrotowego ramienia spryskującego.</li> </ul>
	<p>Dysze ramion spryskujących są zatkane.</p> <ul style="list-style-type: none"> <li>▶ Wyczyścić ramiona spryskujące. → <i>"Czyszczenie ramion spryskujących", Strona 43</i></li> </ul> 
	<p>Filtry są zanieczyszczone.</p> <ul style="list-style-type: none"> <li>▶ Wyczyścić filtry. → <i>"Czyszczenie filtrów", Strona 42</i></li> </ul>

Usterka	Przyczyna i rozwiązanie problemu
Resztki potraw na naczyniach.	 <p>Filtry są osadzone filtry i/lub nie są poprawnie zablokowane.</p> <ol style="list-style-type: none"> <li>1. Prawidłowo włożyć filtry. → <i>"System filtrujący", Strona 42</i></li> <li>2. Zablokować filtry.</li> </ol> <p>Wybrano za słaby program zmywania.</p> <ul style="list-style-type: none"> <li>▶ Wybrać intensywniejszy program zmywania. → <i>"Programy", Strona 17</i></li> </ul> <p>Naczynia zostały zbyt dokładnie oczyszczone. System czujnikowy wybrał mniej intensywny. Trudne zabrudzenia nie dają się częściowo usunąć.</p> <ul style="list-style-type: none"> <li>▶ Usuwać z naczyń tylko większe resztki potraw, nie płukać naczyń przed włożeniem do zmywarki.</li> </ul> <p>Wysokie, wąskie szkła nie są dostatecznie wypłukiwane w rogach zmywarki.</p> <ul style="list-style-type: none"> <li>▶ Nie układać wysokich, wąskich naczyń zbyt ukośnie i nie ustawiać ich w narożnikach zmywarki.</li> </ul> <p>Górny kosz na naczynia nie jest ustawiony na tej samej wysokości po lewej i prawej stronie.</p> <ul style="list-style-type: none"> <li>▶ Ustawić górny kosz na naczynia na tej samej wysokości po lewej i prawej stronie. → <i>"Górny kosz na naczynia", Strona 21</i></li> </ul>
Możliwe do usunięcia smugi na szkle, szkle metalizowanym i sztućcach.	<p>Za duża ilość nabłyszczacza.</p> <ul style="list-style-type: none"> <li>▶ Ustawić dozownik nabłyszczacza na niższy poziom. → <i>"Ustawianie ilości nabłyszczacza", Strona 27</i></li> </ul> <p>Brak nabłyszczacza.</p> <ul style="list-style-type: none"> <li>▶ Uzupelnić nabłyszczacz. → <i>"Napełnianie zbiornika nabłyszczaczem", Strona 27</i></li> </ul>
	<p>Resztki środka czyszczącego w fazie płukania nabłyszczającego. Pokrywa zbiornika na środek czyszczący</p>

<b>Usterka</b>	<b>Przyczyna i rozwiązanie problemu</b>
Możliwe do usunięcia smugi na szkle, szkle metalizowanym i sztućcach.	<p>były zablokowane przez naczynia i nie otworzyła się całkowicie.</p> <ol style="list-style-type: none"> <li>1. Rozmieszczać naczynia w górnym koszu na naczynia tak, by pojemnik na tabletki nie był blokowany przez naczynia. → <i>"Wkładanie naczyń", Strona 32</i> Naczynia blokują pokrywę zbiornika na środek czyszczący.</li> <li>2. Nie umieszczać naczyń ani odświeżaczy do zmywarek w pojemniku na tabletki.</li> </ol>
	<p>Naczynia zostały zbyt dokładnie oczyszczone. System czujnikowy wybrał mniej intensywny. Trudne zabrudzenia nie dają się częściowo usunąć.</p> <ul style="list-style-type: none"> <li>▶ Usuwać z naczyń tylko większe resztki potraw, nie płukać naczyń przed włożeniem do zmywarki.</li> </ul>
Ślady rdzy na sztućcach.	<p>Niewystarczająca odporność sztućców na rdzewienie. Dotyczy częściej ostrzy noży.</p> <ul style="list-style-type: none"> <li>▶ Używać nierdzewnych naczyń.</li> </ul>
	<p>Sztućce rdzewieją także wtedy, gdy zmywane są z nimi inne przedmioty podatne na rdzewienie.</p> <ul style="list-style-type: none"> <li>▶ Nie zmywać przedmiotów podatnych na rdzewienie.</li> </ul> <p>Za wysoka zawartość soli w wodzie.</p> <ol style="list-style-type: none"> <li>1. Usunąć rozsypaną sól specjalną z komory zmywania.</li> <li>2. Dobrze zakręcić pokrywę zbiornika na sól specjalną.</li> </ol>
Resztki środka czyszczącego znajdują się w komorze na środek czyszczący lub w pojemniku na tabletki.	<p>Środek czyszczący nie został wyflukany ze względu na blokadę ramion spryskujących przez naczynia.</p> <ul style="list-style-type: none"> <li>▶ Upewnić się, że ramiona spryskujące nie są zablokowane i mogą się swobodnie obracać.</li> </ul>
	<p>Komora na środek czyszczący była wilgotna podczas napełniania środkiem czyszczącym.</p> <ul style="list-style-type: none"> <li>▶ Wsypywać środek czyszczący tylko do suchego zbiornika na środek czyszczący.</li> </ul>
Świeci wskaźnik braku soli specjalnej.	<p>Brak soli specjalnej.</p> <ul style="list-style-type: none"> <li>▶ Wsypać sól specjalną → <i>Strona 25.</i></li> </ul>
	<p>Czujnik nie rozpoznaje tabletek soli specjalnej.</p> <ul style="list-style-type: none"> <li>▶ Nie używać soli specjalnej w tabletkach.</li> </ul>

## 18.1 Wyczyścić pompę odpływową

Duże resztki potraw lub ciała obce mogą zablokować pompę odpływo-

wą. Jeżeli woda nie odpływa z urządzenia prawidłowo, należy wyczyścić pompę odpływową.

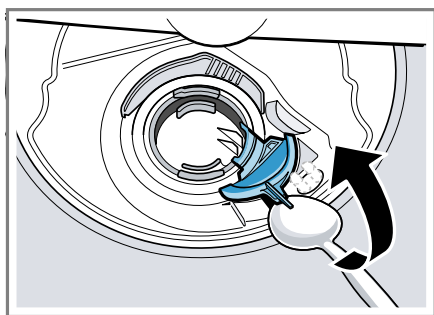
## **⚠ OSTRZEŻENIE**

### **Ryzyko odniesienia obrażeń ciała!**

Ostre i spiczaste przedmioty, takie jak szklane odłamki, mogą zablokować pompę odpływową i spowodować zranienie.

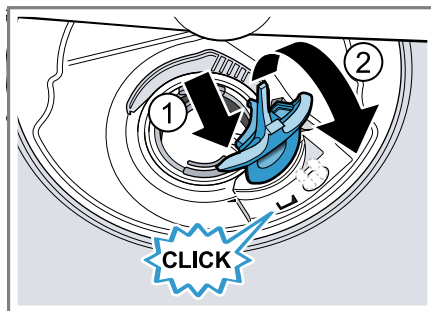
▶ Ciała obce należy usuwać ostrożnie.

1. Odłączyć urządzenie od sieci elektrycznej.
2. Wyjąć górny i dolny kosz na naczynia.
3. Wyjąć system filtrujący.
4. Ręcznie wyczerpać resztki wody. W razie potrzeby użyć gąbki.
5. Podważyć pokrywę pompy łyżką i chwycić za mostek.



6. Podnieść pokrywę pompy ukośnie do wewnątrz i wyjąć.
- ✓ Teraz można dosięgnąć wirnika ręką.
7. Usunąć resztki potraw i ciała obce z obszaru wirnika.

8. Założyć pokrywę pompy ① i wcisnąć ją na dół ②.



- ✓ Pokrywa pompy zostaje słyszalnie zablokowana.
9. Założyć system filtrujący.
  10. Włożyć dolny i górny kosz na naczynia.
  11. Połączyć urządzenie z siecią elektryczną.

---

## **19 Transport, przechowywanie i utylizacja**

### **19.1 Demontaż urządzenia**

1. Odłączyć urządzenie od sieci elektrycznej.
2. Zakręcić zawór wody.
3. Rozłączyć przyłącze kanalizacji ściekowej.
4. Rozłączyć przyłącze wody pitnej.
5. Jeżeli występują, wykręcić śruby mocujące urządzenie do mebli.
6. Jeżeli występuje, zdemontować panel cokołowy.
7. Ostrożnie wyciągnąć urządzenie i dostateczną długość węża.

### **19.2 Zabezpieczanie urządzenia przed mrozem**

Jeżeli urządzenie stoi w pomieszczeniu zagrożonym mrozem, np. w domu letniskowym, należy je całkowicie opróżnić.

- ▶ Opróżnić urządzenie.  
→ *"Transport urządzenia",  
Strona 51*

### 19.3 Transport urządzenia

W celu wykluczenia uszkodzeń urządzenie należy przed transportem opróżnić.

**Uwaga:** Transportować urządzenie tylko w pozycji pionowej, aby wykluczyć możliwość dostania się wody do układu sterowania i uszkodzenia urządzenia.

1. Wyjąć z urządzenia naczynia.
2. Zabezpieczyć luźne części.
3. Włączyć urządzenie. → *Strona 33*
4. Wybrać program o najwyższej temperaturze.  
→ *"Programy", Strona 17*
5. Uruchomić program. → *Strona 34*
6. W celu opróżnienia urządzenia przerwać program po upływie ok. 4 minut.  
→ *"Anulowanie programu",  
Strona 34*
7. Wyłączyć urządzenie. → *Strona 34*
8. Zakręcić zawór wody.
9. Odłączyć wąż dopływowy i zacząć, aż wypłynie z niego woda, aby dokładnie opróżnić urządzenie.

### 19.4 Utylizacja zużytego urządzenia

Przyjazna dla środowiska utylizacja urządzenia pozwala odzyskać wartościowe surowce.

#### **OSTRZEŻENIE**

#### **Ryzyko uszczerbku na zdrowiu!**

Dzieci mogą się zamknąć w urządzeniu i narazić się na śmiertelne niebezpieczeństwo.

- ▶ Odłączyć wtyczkę przewodu sieciowego zużytego urządzenia od gniazda sieciowego, a następnie

przeciąć przewód sieciowy i zniszczyć zamek drzwi urządzenia, uniemożliwiając ich zamknięcie.

1. Odłączyć wtyczkę przewodu sieciowego od gniazda sieciowego.
2. Przeciąć przewód sieciowy.
3. Urządzenie utylizować zgodnie z przepisami o ochronie środowiska naturalnego.

Informacje o aktualnych możliwościach utylizacji można uzyskać od sprzedawcy lub w urzędzie miasta lub gminy.



To urządzenie jest oznaczone zgodnie z Dyrektywą Europejską 2012/09/UE oraz polską Ustawą z dnia 29 lipca 2005r. „O zużytych sprzęcie elektrycznym i elektronicznym” (Dz.U. z 2005 r. Nr 180, poz. 1495) symbolem przekreślonego kontenera na odpady. Takie oznakowanie informuje, że sprzęt ten, po okresie jego użytkowania nie może być umieszczany łącznie z innymi odpadami pochodzącymi z gospodarstwa domowego. Użytkownik jest zobowiązany do oddania go prowadzącym zbieranie zużytego sprzętu elektrycznego i elektronicznego. Prowadzący zbieranie, w tym lokalne punkty zbiórki, sklepy oraz gminne jednostka, tworzą odpowiedni system umożliwiający oddanie tego sprzętu. Właściwe postępowanie ze zużytych sprzętem elektrycznym i elektronicznym

przyczynia się do uniknięcia szkodliwych dla zdrowia ludzi i środowiska naturalnego konsekwencji, wynikających z obecności składników niebezpiecznych oraz niewłaściwego składowania i przetwarzania takiego sprzętu.

## 20 Serwis

Istotne z punktu widzenia funkcjonalności oryginalne części zamienne zgodne z odpowiednim zarządzeniem w sprawie ekoprojektu dostępne są w naszym serwisie przez okres co najmniej 10 lat od daty wprowadzenia urządzenia na rynek na terenie Europejskiego Obszaru Gospodarczego.

**Uwaga:** W ramach warunków gwarancji producenckiej usługi serwisu są nieodpłatne.

Dokładne informacje na temat okresu i warunków gwarancji w danym kraju można uzyskać, korzystając z kodu QR na załączonym dokumencie dotyczącym kontaktów serwisowych i warunków gwarancji, od pracowników naszego serwisu, od sprzedawcy lub znaleźć na naszej stronie internetowej.

Kontaktując się z serwisem należy podać numer produktu (E-Nr), numer fabryczny (FD) i numer porządkowy (Z-Nr.) urządzenia.

Dane kontaktowe obsługi klienta można znaleźć za pomocą kodu QR w załączonym dokumencie dotyczącym kontaktów serwisowych i warunków gwarancji lub na naszej stronie internetowej.

### 20.1 Numer produktu (E-Nr.), numer fabryczny (FD) i numer porządkowy (Z-Nr.)

Numer produktu (E-Nr.), numer fabryczny (FD) i numer porządkowy (Z-Nr.) znajdują się na tabliczce znamionowej urządzenia.

Tabliczkę znamionową z numerem można znaleźć na wewnętrznej stronie drzwiczek urządzenia.

→ "Poznawanie urządzenia",

Strona 14

Dane urządzenia i numer telefonu serwisu można zanotować oddzielnie, aby zapewnić sobie do nich szybki dostęp.

### 20.2 Gwarancja AQUA-STOP

Oprócz uprawnień gwarancyjnych w stosunku do sprzedawcy urządzenia wynikających z umowy sprzedaży i dodatkowo do naszej gwarancji producenckiej zapewniamy świadczenia odszkodowawcze w opisanych niżej sytuacjach.

- W razie wystąpienia szkód spowodowanych przez wodę wskutek usterki systemu AquaStop wypłacamy odszkodowania konsumentom prywatnym. W celu zabezpieczenia przed szkodami spowodowanymi wyciekami wody urządzenie musi być ciągle podłączone do sieci elektrycznej.
- Gwarancja odszkodowawcza obowiązuje przez cały okres użytkowania urządzenia.
- Warunkiem skorzystania z uprawnień gwarancyjnych jest prawidłowe ustawienie i podłączenie urządzenia z systemem AquaStop w sposób zgodny z naszą instrukcją; obejmuje ona także prawidłowo zamontowane przedłużenie systemu AquaStop (oryginalne akcesoria

dotatkowe). Nasza gwarancja nie obejmuje wadliwych przewodów dopływowych i armatur do poziomu przyłącza systemu AquaStop w zaworze wody.

- Urządzenia wyposażone w system AquaStop nie wymagają general-

nie nadzorowania podczas pracy lub zabezpieczenia po pracy przez zamknięcie zaworu wody. Zawór wody należy zakręcać tylko w przypadku dłuższej nieobecności w mieszkaniu, np. kilkutygodniowego urlopu.

## 21 Dane techniczne

Masa	Maks.: 60 kg
Napięcie	220-240 V, 50 Hz albo 60 Hz
Moc przyłączona	2000 - 2400 W
Bezpiecznik	10 - 16 A
Ciśnienie wody	<ul style="list-style-type: none"> <li>▪ min. 50 kPa (0,5 bar)</li> <li>▪ maks. 1000 kPa (10 bar)</li> </ul>
Ilość dopływu	min. 10 l/min
Temperatura wody	Zimna woda. Ciepła woda maks.: 60°C
Pojemność	13 nakryć normowanych

Więcej informacji na temat posiadanego modelu można znaleźć w Internecie na <https://eprel.ec.europa.eu/gr/2302238><sup>1</sup>. Ten adres internetowy zawiera link do oficjalnej unijnej bazy danych produktów EPREL.

### 21.1 Informacje o oprogramowaniu wolnym i otwartym

Ten produkt zawiera komponenty programowe, które są licencjonowane przez właścicieli praw autorskich jako oprogramowanie wolne lub otwarte.

Informacje dotyczące odpowiednich licencji są zapisane w urzędzeniu AGD. Dostęp do informacji dotyczących licencji jest też możliwy za pośrednictwem aplikacji Home Connect:

„Profil -> Informacje prawne -> Informacje dotyczące licencji“.<sup>2</sup> Informacje dotyczące licencji można też pobrać ze strony dedykowanej odpowiedniej marce produktów. (Proszę znaleźć na stronie dedykowanej produktowi model posiadanego urządzenia i dalsze dokumenty.) Alternatywnie odpowiednie informacje można uzyskać pod adresem [ossrequest@bshg.com](mailto:ossrequest@bshg.com) albo od firmy BSH Hausgeräte GmbH, Carl-Wery-Str. 34, D-81739 München. Kod źródłowy jest udostępniany na żądanie. Odpowiednie żądanie należy wysłać na adres [ossrequest@bshg.com](mailto:ossrequest@bshg.com) albo na adres BSH Hausgeräte GmbH, Carl-Wery-Str. 34, D-81739 München. Temat: „OSSREQUEST“

<sup>1</sup> Dotyczy tylko krajów Europejskiego Obszaru Gospodarczego

<sup>2</sup> Zależnie od wyposażenia urządzenia

Koszty opracowania zapytania będą fakturowane klientowi. Oferta ta jest ważna w ciągu trzech lat od daty zakupu urządzenia wzgl. co najmniej

przez okres, przez który producent zapewnia dostępność pomocy technicznej i części zamiennych dla tego urządzenia.

---

## 22 Deklaracja zgodności


BSH Hausgeräte GmbH oświadcza niniejszym, że urządzenie wyposażone w funkcję Home Connect spełnia istotne wymagania oraz pozostałe właściwe postanowienia dyrektywy 2014/53/EU.

Pełny tekst deklaracji zgodności RED jest dostępny w Internecie pod adresem [www.bosch-home.com](http://www.bosch-home.com) na stronie poświęconej urządzeniu w zakładce zawierającej dokumenty dodatkowe.



2,4-GHz-pasmo (2400–2483,5 MHz): maks. 100 mW

Pasmo 5 GHz (5150–5350 MHz + 5470–5725 MHz): maks. 180 mW

	BE	BG	CZ	DK	DE	EE	IE	Is	ES
	FR	HR	IT	CY	LI	LV	LT	LU	HU
	MT	NL	AT	PL	PT	RO	SI	SK	FI
	SE	NO	CH	TR	IS	UK (NI)			

Sieć bezprzewodowa 5 GHz (Wi-Fi): Wyłącznie do użytku wewnątrz pomieszczeń.

---

AL	BA	MD	ME	MK	RS	UK	UA
----	----	----	----	----	----	----	----

Sieć bezprzewodowa 5 GHz (Wi-Fi): Wyłącznie do użytku wewnątrz pomieszczeń.

---





# Thank you for buying a Bosch Home Appliance!

Register your new device on MyBosch now and profit directly from:

- **Expert tips & tricks for your appliance**
- **Warranty extension options**
- **Discounts for accessories & spare-parts**
- **Digital manual and all appliance data at hand**
- **Easy access to Bosch Home Appliances Service**

Free and easy registration – also on mobile phones:

**[www.bosch-home.com/welcome](http://www.bosch-home.com/welcome)**



## Looking for help? You'll find it here.

Expert advice for your Bosch home appliances, help with problems or a repair from Bosch experts.

Find out everything about the many ways Bosch can support you:

**[www.bosch-home.com/service](http://www.bosch-home.com/service)**

Contact data of all countries are listed in the attached service directory.

### **BSH Hausgeräte GmbH**

Carl-Wery-Straße 34  
81739 München, GERMANY  
[www.bosch-home.com](http://www.bosch-home.com)

A Bosch Company



**9002011987** (050430) 642 V5

pl