



TEKA

Instrukcja obsługi

RBF 88680 DSS / RBF 88680 SS / RBF 88670 VAN GOGH /
RBF 88670 GBK / RBF 84680 SS / RBF 88670 SS /
RBF 64670 SS / RBF 64670 WH

EN ES FR PT PL

www.teka.com





Spis treści

Ważne instrukcje bezpieczeństwa	2
Ochrona środowiska	5
Instrukcje instalacji	6
Zmiana kierunku otwierania drzwi	7
Regulacja nóżek poziomujących	10
Wymiana oświetlenia	10
Przemieszczanie urządzenia	10
Wskazówki dotyczące oszczędzania energii	10
Prezentacja produktu	11
Części i funkcje	11
Instrukcja obsługi	12
Użytkowanie i funkcje	12
Przechowywanie żywności	15
Konserwacja i czyszczenie	16
Rozwiązywanie problemów	18
Załącznik	20
Sporządzony zgodnie z nową normą europejską	20

Przed pierwszym włączeniem urządzenia należy zapoznać się z poniższymi wskazówkami dotyczącymi bezpieczeństwa!

- > To urządzenie jest przeznaczone do użytku w gospodarstwach domowych oraz w podobnych zastosowaniach, takich jak kuchnie dla personelu w sklepach, biurach i innych miejscach pracy, gospodarstwa rolne oraz przez klientów w hotelach, motelach i innych obiektach o charakterze mieszkalnym, w pensjonatach typu pokoje gościnne, a także w firmach świadczących usługi cateringowe i w innych podobnych zastosowaniach niemające charakteru sprzedaży detalicznej.
- > To urządzenie nie jest przeznaczone do użytku przez osoby (w tym dzieci) o ograniczonych zdolnościach fizycznych, sensorycznych lub umysłowych, lub osoby bez doświadczenia i wiedzy, chyba że znajdują się one pod nadzorem lub zostały poinstruowane w zakresie korzystania z urządzenia przez osobę odpowiedzialną za ich bezpieczeństwo.

Objaśnienie terminów/symboli

	NIEBEZPIECZEŃSTWO Ten symbol oznacza zagrożenie dla życia i zdrowia osób z powodu obecności skrajnie łatwopalnego gazu.
	OSTRZEŻENIE To słowo ostrzegawcze oznacza zagrożenie o średnim poziomie ryzyka, które, jeśli nie zostanie uniknięte, może spowodować śmierć lub poważne obrażenia.
	OSTROŻNIE To słowo ostrzegawcze oznacza zagrożenie o niskim stopniu ryzyka, które, jeśli nie zostanie uniknięte, może spowodować niewielkie lub umiarkowane obrażenia.
	UWAGA To słowo ostrzegawcze wskazuje na ważne informacje (np. dotyczące uszkodzenia mienia), ale nie oznacza zagrożenia.

WAŻNE: Należy zwrócić szczególną uwagę na komunikaty zawierające słowa **NIEBEZPIECZEŃSTWO**, **OSTRZEŻENIE** lub **UWAGA**. Te słowa służą do zwrócenia uwagi na potencjalne zagrożenie, które może spowodować poważne obrażenia u użytkownika i innych osób.

Instrukcje podpowiadają użytkownikowi, jak zmniejszyć ryzyko obrażeń i wskazują możliwe konsekwencje nieprzestrzegania zaleceń.

UWAGA : Niniejsza instrukcja obsługi ma charakter ogólny. Oznacza to, że niektóre funkcje dotyczą danej lodówki/zamrażarki, a inne nie.

Stale pracujemy nad dalszym rozwojem i udoskonalaniem naszych typów i modeli urządzeń. W związku z tym zastrzegamy sobie prawo do wprowadzania zmian w konstrukcji, wyposażeniu oraz akcesoriach wszystkich typów i modeli bez uprzedniego powiadomienia.

WAŻNE INSTRUKCJE BEZPIECZEŃSTWA

INSTRUKCJE NALEŻY PRZECZYTAĆ I ZACHOWAĆ!



OSTRZEŻENIE: Ryzyko pożaru / materiały łatwopalne

W urządzeniu stosowany jest czynnik chłodniczy oraz pianka cyklopentanowa, które są łatwopalne. Dlatego też, podczas utylizacji urządzenia, należy je trzymać z dala od wszelkich źródeł ognia i przekazać do specjalistycznej firmy posiadającej odpowiednie kwalifikacje, zamiast usuwać je poprzez spalanie, aby zapobiec szkodom dla środowiska lub innym zagrożeniom.



OSTRZEŻENIE

Ogólne zasady bezpieczeństwa

- > Dzieci powinny pozostawać pod nadzorem, aby mieć pewność, że nie bawią się urządzeniem.
- > Jeśli przewód zasilający jest uszkodzony, musi zostać wymieniony przez producenta, jego serwis lub inne wykwalifikowane osoby, aby uniknąć zagrożenia.
- > Nie przechowywać w urządzeniu substancji wybuchowych, takich jak puszki aerozolowe z łatwopalnym propelentem.
- > Urządzenie należy odłączyć od zasilania po użyciu oraz przed przystąpieniem do czynności konserwacyjnych wykonywanych przez użytkownika.
- > **OSTRZEŻENIE:** Utrzymywać otwory wentylacyjne w obudowie urządzenia lub w zabudowie wolne od przeszkód.
- > **OSTRZEŻENIE:** Nie używać urządzeń mechanicznych ani innych metod przyspieszających rozmrażanie, innych niż zalecane przez producenta.
- > **OSTRZEŻENIE:** Uważać, aby nie uszkodzić obwodu chłodniczego.
- > **OSTRZEŻENIE:** Nie używać urządzeń elektrycznych wewnątrz komór do przechowywania żywności, chyba że są to urządzenia zalecane przez producenta.
- > **OSTRZEŻENIE:** Lodówkę należy utylizować zgodnie z lokalnymi przepisami, ponieważ zawiera łatwopalny gaz spienający oraz czynnik chłodniczy.
- > **OSTRZEŻENIE:** Podczas ustawiania urządzenia należy upewnić się, że przewód zasilający nie jest przyciśnięty ani uszkodzony.
- > **OSTRZEŻENIE:** Nie umieszczać przenośnych gniazdek ani zasilaczy za urządzeniem.
- > Nie używać przedłużaczy ani adapterów bez uziemienia (dwubolcowych).
- > Aby uniknąć zagrożenia związanego z niestabilnością urządzenia, należy je zamocować zgodnie z instrukcją.
- > Przed przystąpieniem do instalacji akcesoriów należy odłączyć lodówkę od źródła zasilania. Upewnić się, że kabel zasilający nie jest przytrzaśnięty przez lodówkę. Nie stawać na kablu zasilającym.
- > W przypadku urządzenia wolnostojącego: to urządzenie chłodnicze nie jest przeznaczone do zabudowy.



OSTROŻNIE

Codziennie użytkowanie

- > Nie ciągnąć za przewód zasilający podczas wyjmowania wtyczki lodówki. Należy pewnie chwycić wtyczkę i wyjąć ją bezpośrednio z gniazdka.
- > Aby zapewnić bezpieczne użytkowanie, nie uszkadzać przewodu zasilającego ani nie używać przewodu, gdy jest uszkodzony lub zużyty.
- > Należy korzystać z dedykowanego gniazdka zasilającego, które nie powinno być współdzielone z innymi urządzeniami elektrycznymi.
- > Wtyczka zasilania powinna być mocno podłączona do gniazdka, w przeciwnym razie może dojść do pożaru.
- > Należy upewnić się, że uziemienie gniazdka jest wyposażone w niezawodny przewód uziemiający.
- > W przypadku wycieku gazu lub innych łatwopalnych gazów należy zamknąć zawór źródła wycieku, a następnie otworzyć drzwi i okna.
- > Nie należy odłączać lodówki ani innych urządzeń elektrycznych, ponieważ iskrzenie może spowodować pożar.
- > Nie należy używać urządzeń elektrycznych na górze urządzenia, chyba że są to urządzenia zalecane przez producenta.
- > Szczeliny między drzwiami lodówki oraz między drzwiami a obudową lodówki są niewielkie, dlatego należy unikać wkładania dłoni w te miejsca, aby uniknąć przytraśnięcia palców. Należy delikatnie zamykać drzwi lodówki, aby zapobiec upadkowi przedmiotów.
- > Nie należy wyjmować jedzenia ani pojemników wilgotnymi rękami z zamrażarki podczas pracy lodówki, szczególnie pojemników metalowych, aby uniknąć odmrożeń.
- > Nie pozwalać dzieciom wchodzić do lodówki ani wspinać się na nią, w przeciwnym razie może dojść do uduszenia lub upadku dziecka.
- > Nie umieszczać ciężkich przedmiotów na górze lodówki, ponieważ mogą one spaść podczas zamykania lub otwierania drzwi, co może spowodować przypadkowe obrażenia.
- > Nie wkładać do lodówki przedmiotów łatwopalnych, wybuchowych, lotnych ani silnie korozyjnych, aby zapobiec uszkodzeniom urządzenia lub pożarom.
- > Nie umieszczać łatwopalnych przedmiotów w pobliżu lodówki, aby uniknąć pożarów.
- > Lodówka jest przeznaczona do użytku domowego, takiego jak przechowywanie żywności. Nie wolno jej używać do innych celów, takich jak przechowywanie krwi, leków lub produktów biologicznych itp.
- > Nie przechowywać piwa, napojów ani innych płynów w butelkach lub zamkniętych pojemnikach w zamrażarce lodówki. W przeciwnym razie butelki lub pojemniki mogą pęknąć wskutek zamarzenia, co może spowodować uszkodzenia.



OSTRZEŻENIE

- > Podłączać wyłącznie do sieci wody pitnej. (odpowiedniej dla kostkarki do lodu) (*)
- > Aby zapobiec uwięzieniu dzieci, klucze należy przechowywać poza ich zasięgiem, nie w pobliżu zamrażarki skrzyniowej (lub lodówki) (dotyczy produktów wyposażonych w zamki).(*)

(*): Funkcja ta różni się w zależności od zakupionego modelu.



OSTRZEŻENIE

Zgodnie z normą UE:

Urządzenie może być używane przez dzieci w wieku co najmniej 8 lat oraz osoby o ograniczonych zdolnościach fizycznych, sensorycznych lub umysłowych lub nieposiadające doświadczenia i wiedzy, jeśli znajdują się pod nadzorem lub zostały poinstruowane na temat bezpiecznego korzystania z urządzenia i rozumieją związane z nim zagrożenia. Dzieci nie mogą bawić się urządzeniem. Przeprowadzane przez użytkownika prace dotyczące czyszczenia i konserwacji nie mogą być wykonywane przez dzieci bez nadzoru.

Aby uniknąć skażenia żywności, należy przestrzegać następujących zaleceń:

- Długotrwałe otwieranie drzwi może spowodować znaczny wzrost temperatury w komorach urządzenia.
- Regularnie czyścić powierzchnie mające kontakt z żywnością oraz dostępne systemy odprowadzania wody.
- Czyścić zbiorniki na wodę, jeśli nie były używane przez 48 godzin. Przepłukać system wodny podłączony do sieci wodociągowej, jeśli woda nie była pobierana przez 5 dni. (Uwaga 1)(*)
- Przechowywać surowe mięso i ryby w odpowiednich pojemnikach w lodówce, tak aby nie miały kontaktu ani nie kapały na inne produkty spożywcze.
- Komory na produkty zamrożone oznaczone dwiema gwiazdkami są odpowiednie do przechowywania żywności wcześniej zamrożonej, przechowywania lub przygotowywania lodów oraz do produkcji kostek lodu. (Uwaga 2)(*)
- Komory oznaczone jedną, dwiema i trzema gwiazdkami nie nadają się do zamrażania świeżej żywności. (Uwaga 3)(*)
- W przypadku urządzeń bez komory oznaczonej czterema gwiazdkami: to urządzenie chłodnicze nie jest przeznaczone do zamrażania produktów spożywczych. (Uwaga 4)(*)
- Jeśli urządzenie chłodnicze pozostaje puste przez dłuższy czas, należy je wyłączyć, rozmrozić, wyczyścić, wysuszyć i pozostawić drzwi otwarte, aby zapobiec rozwojowi pleśni wewnątrz urządzenia.

Uwagi 1, 2, 3, 4: Należy upewnić się, czy dotyczy to posiadanego urządzenia, w zależności od typu komory.

(*): Funkcja ta różni się w zależności od zakupionego modelu.



Symbol „4 gwiazdki”: Zamrażarka o temperaturze -18°C lub niższej, z możliwością szybkiego zamrażania



Symbol „3 gwiazdki”: Zamrażarka o temperaturze -18°C lub niższej



Symbol „2 gwiazdki”: Zamrażarka o temperaturze -12°C lub niższej



Symbol „1 gwiazdka”: Zamrażarka z docelową temperaturą i warunkami przechowywania -6°C



OSTROŻNIE

Ten produkt nie jest zalecany do użytku z gniazdkami lub głównymi wyłącznikami wyposażonymi w funkcję AFCI/GFCI, ponieważ może to powodować ich nieprawidłowe wyzwalanie.

1. Nie stanowi to zagrożenia dla bezpieczeństwa w przypadku wyzwolenia.
2. Jeśli wyzwalanie się powtarza, zaleca się wymianę gniazdek lub głównego wyłącznika na takie, które nie posiadają funkcji AFCI/GFCI.



OSTRZEŻENIE

Ryzyko uwięzienia dziecka. Przed wyrzuceniem starej lodówki lub zamrażarki:

- > Zdjąć drzwi.
- > Pozostawić półki na miejscu, aby dzieci nie mogły łatwo wejść do środka.

OCHRONA ŚRODOWISKA

Utylizacja zużytych urządzeń elektrycznych w sposób przyjazny dla środowiska



Symbol przekreślonego kosza na śmieci oznacza, że zużyte urządzenia elektryczne i elektroniczne (WEEE) należy utylizować oddzielnie od odpadów komunalnych.

Stare urządzenia elektryczne mogą zawierać substancje niebezpieczne, dlatego prawidłowa utylizacja zużytego sprzętu pomoże zapobiec potencjalnym negatywnym skutkom dla środowiska i zdrowia ludzi. Stare urządzenie może zawierać części nadające się do ponownego wykorzystania przy naprawie innych produktów oraz cenne materiały, które można poddać recyklingowi w celu oszczędzania ograniczonych zasobów.

Informacje o opakowaniu



Materiały opakowaniowe produktu są wykonane z materiałów nadających się do recyklingu, zgodnie z krajowymi przepisami ochrony środowiska. Nie należy wyrzucać materiałów opakowaniowych razem z odpadami domowymi ani innymi odpadami. Należy dostarczyć je do punktów zbiórki materiałów opakowaniowych wyznaczonych przez władze lokalne.

OSTROŻNIE

Czynnik chłodniczy oraz materiał spieniający na bazie cyklopentanu użyte w lodówce są łatwopalne. Dlatego też podczas utylizacji lodówki, należy trzymać je z dala od wszelkich źródeł ognia i przekazać do specjalistycznej firmy posiadającej odpowiednie kwalifikacje, zamiast usuwać poprzez spalanie, aby zapobiec szkodom dla środowiska lub innym zagrożeniom.

INSTRUKCJA INSTALACJI

Przed pierwszym użyciem

Usunąć opakowanie zewnętrzne i wewnętrzne, dokładnie wytrzeć zewnętrzną część miękką, suchą ściereczką, a wewnątrz wilgotną, letnią ściereczką.

Unikać umieszczania urządzenia w wąskich wnękach lub w pobliżu źródeł ciepła, bezpośredniego światła słonecznego oraz wilgoci.

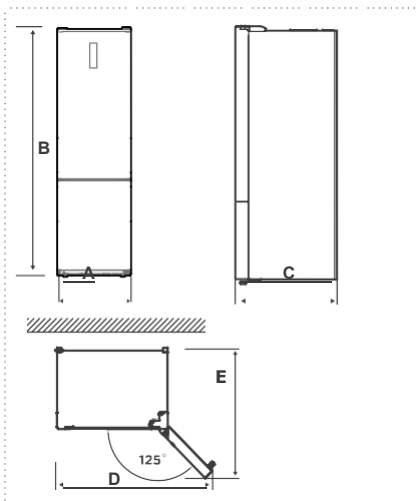
Zachować swobodny przepływ powietrza wokół urządzenia. Podczas instalacji urządzenia zapewnić 10 cm wolnej przestrzeni po obu stronach, 10 cm nad urządzeniem oraz nie więcej niż 7,5 cm z tyłu urządzenia.

Przed podłączeniem lodówki do źródła zasilania sprawdzić, czy napięcie podane na tabliczce znamionowej urządzenia

odpowiada napięciu w instalacji domowej. Inna wartość napięcia może uszkodzić urządzenie.

Urządzenie musi być uziemione. Producent nie ponosi odpowiedzialności za szkody mogące wyniknąć z użytkowania bez uziemienia.

Schemat wymaganej wolnej przestrzeni



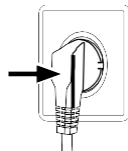
MODEL	A	B	C	D	E
RBF 88680					
RBF 88670	595	2010	700	920	1172
RBF 84680	595	1850	700	920	1172
RBF 64670	595	1850	700	920	1168

Uwaga: Wszystkie wymiary podano w mm

Podłączenie urządzenia

Po zainstalowaniu produktu pozostawić go na co najmniej 2 godziny przed włączeniem zasilania. W przeciwnym razie może dojść do spadku

wydajności chłodzenia lub uszkodzenia produktu.



2 godz.

Pozostawić urządzenie włączone puste na 24 godziny, aby komora mogła się schłodzić do odpowiedniej temperatury.

⚠ OSTROŻNIE

Lodówka powinna być zawsze podłączona do osobnego gniazdka elektrycznego o napięciu zgodnym z wartością podaną na tabliczce znamionowej.

Temperatura otoczenia

W zależności od klasy klimatycznej lodówki jest przeznaczona do użytkowania w zakresie temperatur otoczenia określonym w poniższej tabeli.

Produkt może nie działać prawidłowo w temperaturach poza określonym zakresem.

Klasę klimatyczną można znaleźć na etykiecie produktu.

Klasa klimatyczna	Temperatura otoczenia
SN	+10°C do +32°C
N	+16°C do +32°C
ST	+16°C do +38°C
T	+16°C do +43°C

W razie wątpliwości dotyczących instalacji należy zwrócić się do sprzedawcy, do działu obsługi klienta naszej firmy lub do najbliższego autoryzowanego serwisu.

⚠ UWAGA

Na wydajność chłodzenia oraz zużycie energii przez lodówkę może mieć wpływ temperatura otoczenia, częstotliwość otwierania drzwi oraz miejsce ustawienia lodówki. Zalecamy dostosowanie ustawień temperatury w zależności od potrzeb.

Zmiana kierunku otwierania drzwi

W zależności od miejsca, w którym lodówka ma być używana, wygodniejsze może okazać się odwrócenie kierunku otwierania drzwi.

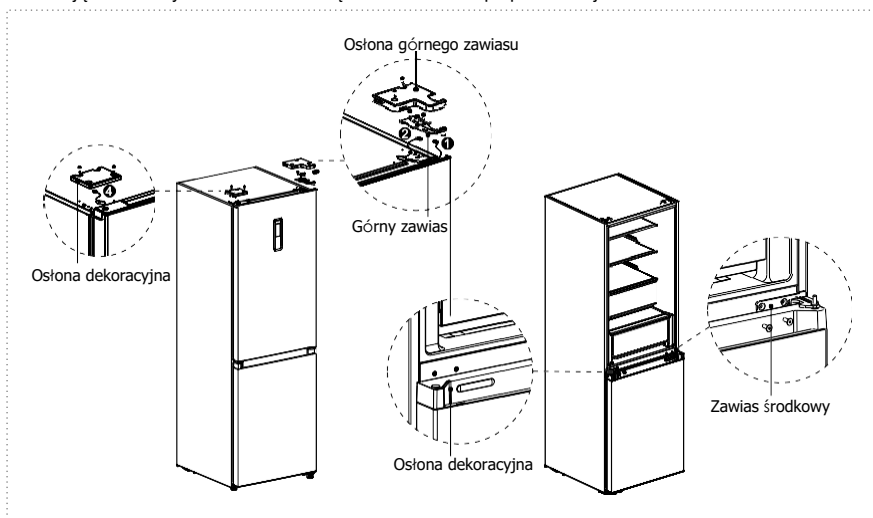
OSTROŻNIE

Aby uniknąć obrażeń ciała lub uszkodzenia mienia, zaleca się skorzystanie z pomocy drugiej osoby podczas zmiany kierunku otwierania drzwi.

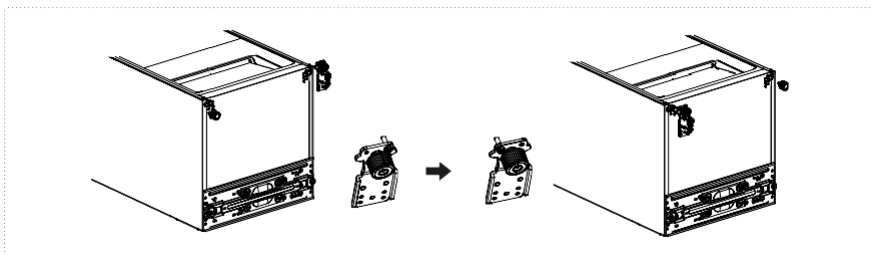
- > Upewnić się, że lodówka jest odłączona od zasilania i pusta.
- > Zapewnić obecność osoby pomagającej w wykonaniu tej czynności.
- > Zachować wszystkie zdemontowane części do ponownego użycia.

Krok:

1. Wyłączyć urządzenie przed wykonaniem tej czynności. Wyjąć całą żywność z półek drzwiowych. Unieruchomić drzwi za pomocą taśmy.
2. Zdjąć ozdobną osłonę lewego górnego zawiasu, osłonę prawego górnego zawiasu oraz sam prawy górny zawias, a następnie odłączyć prawy przewód sygnałowy (końcówka przewodu sygnałowego ❶ ❷) na górze obudowy urządzenia.
3. Zdjąć drzwi lodówki (zachować ostrożność, aby nie zgubić drobnych elementów, takich jak tuleja wału i ogranicznik na drzwiach). Zdjąć środkowy zawias oraz osłonę otworu zawiasu po przeciwnej stronie.



4. Zdjąć drzwi zamrażarki (zachować ostrożność, aby nie zgubić drobnych elementów, takich jak tuleja wału i ogranicznik na drzwiach). Zdjąć zawias i wyregulować jego kąt. Zdjąć i zamontować dolny trzpień zawiasu po przeciwnej stronie zawiasu, a następnie zamontować zmodyfikowany dolny zawias po przeciwnej stronie obudowy.

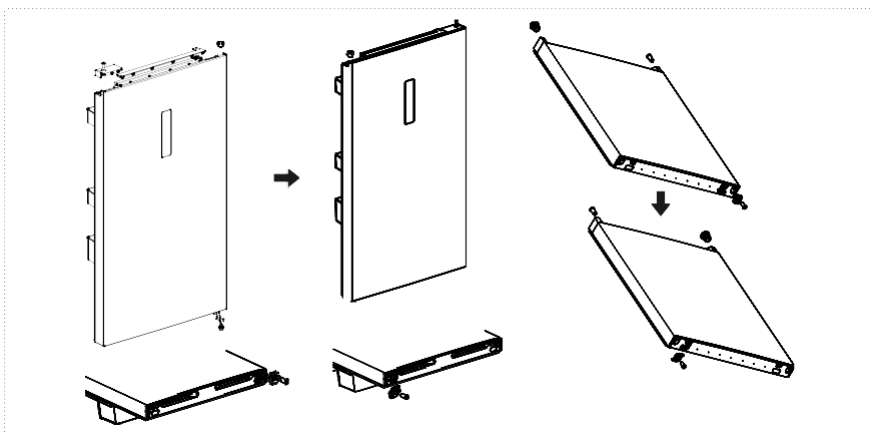


5. Zmiana drzwi lodówki:

A: Zdjąć płytę osłonową górnej pokrywy drzwi lodówki oraz lewą osłonę dekoracyjną.

Zamontować górną tuleję trzpienia oraz zacisk linii sygnałowej 1 korpusu drzwi po drugiej stronie i założyć płytę osłonową górnej pokrywy. Wyjąć prawą osłonę dekoracyjną z woreczka z akcesoriami i zamontować ją po drugiej stronie górnej pokrywy.

B: Zdjąć zamek samoblokujący, ogranicznik drzwi oraz trzpień z drzwi lodówki. Wyjąć lewy zamek samoblokujący drzwi z woreczka z akcesoriami, zamontować go po lewej stronie dolnej pokrywy drzwi lodówki, a następnie przenieść ogranicznik drzwi oraz trzpień na lewą stronę dolnej pokrywy drzwi lodówki.



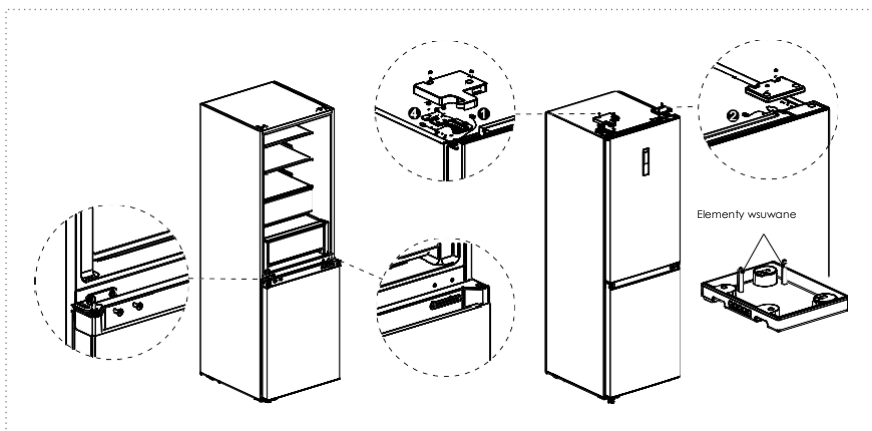
6. Zmiana drzwi zamrażarki:

A: Zdjąć tuleję trzpienia oraz zaślepkę górnej pokrywy drzwi zamrażarki i zamontować je na lewej i prawej stronie, zamieniając miejscami.

B: Zdjąć zamek samoblokujący, ogranicznik drzwi oraz trzpień z drzwi zamrażarki. Wyjąć lewy zamek samoblokujący drzwi z woreczka z akcesoriami, zamontować go po lewej stronie dolnej pokrywy drzwi lodówki, a następnie przenieść ogranicznik drzwi oraz trzpień na lewą stronę dolnej pokrywy drzwi zamrażarki.

7. Zamontować zamienione drzwi zamrażarki na dolnym zawiasie, następnie zamontować zawias środkowy i założyć dekoracyjną osłonę otworu zawiasu.

8. Wyjąć górną lewą osłonę zawiasu oraz górny lewy zawias z woreczka z akcesoriami. Umieścić korpus drzwi lodówki na zawiasie środkowym i zamontować górny lewy zawias. Podłączyć górną linię sygnałową lodówki ④ do linii sygnałowej drzwi ①. Na koniec zamontować dekoracyjną osłonę zawiasu po prawej stronie korpusu urządzenia (uwaga: przy montażu dekoracyjnej osłony zawiasu po prawej stronie korpusu należy odciąć dwa elementy wsuwane na osłonie zawiasu, jak pokazano na rysunku).



UWAGA

Różnice: Ze względu na zmiany techniczne oraz różne modele, niektóre ilustracje w niniejszej instrukcji mogą różnić się od wyglądu posiadanego modelu.



Regulacja nóżek poziomujących

Aby uniknąć drgań, urządzenie należy wypoziomować.

W razie potrzeby wyregulować nóżki poziomujące, aby wyrównać nierówną podłogę.

Przód powinien być nieco wyższy niż tył, aby ułatwić zamykanie drzwi.

Nóżki poziomujące można łatwo obracać, lekko pochylając urządzenie.

Obrócić nóżki poziomujące przeciwnie do ruchu wskazówek zegara,  aby podnieść urządzenie i przeciwnie,  aby opuścić.

Wymiana oświetlenia

Wymiana lub konserwacja lampek LED powinna być wykonywana przez producenta, jego serwis lub inną wykwalifikowaną osobę.

Produkt zawiera źródła światła o klasie efektywności energetycznej (G).

Po podłączeniu przewodu zasilającego (lub wtyczki) do gniazdka, odczekać 2 lub 3 godziny przed włożeniem żywności do urządzenia. Jeśli żywność zostanie dodana przed całkowitym schłodzeniem się urządzenia, może się zepsuć.

Przemieszczanie urządzenia

1. Wyjąć całą zawartość urządzenia.
2. Wyjąć wtyczkę z gniazdka, a następnie włożyć ją i zamocować na haczyku przeznaczonym do wtyczki, znajdującym się z tyłu lub na górze urządzenia.
3. Zabezpieczyć taśmą elementy takie jak półki i drzwi, aby zapobiec ich wypadnięciu podczas przemieszczania urządzenia.
4. Przemieszczać urządzenie ostrożnie, z udziałem więcej niż dwóch osób. Podczas transportu na duże odległości utrzymywać urządzenie w pozycji pionowej.

Wskazówki dotyczące oszczędzania energii

Nie umieszczać urządzenia w pobliżu kuchenek, grzejników ani innych źródeł ciepła. Jeśli temperatura otoczenia jest wysoka, sprężarka będzie pracować częściej i dłużej, co spowoduje zwiększone zużycie energii.

Zapewnić odpowiednią wentylację u podstawy urządzenia, po bokach oraz z tyłu urządzenia.

Należy również przestrzegać wymiarów poszczególnych odstępów podanych w rozdziale „Instalacja”.

Układ szuflad, półek i tac przedstawiony w rozdziale dotyczącym prezentacji produktu zapewni najbardziej efektywne wykorzystanie energii i powinien być zachowany w możliwie największym stopniu.

Aby uzyskać większą przestrzeń do przechowywania (np. na duże produkty chłodzone/zamrożone), środkowe szuflady i półki można wyjąć. Górne i dolne szuflady oraz półki należy w razie potrzeby wyjmować jako ostatnie.

Równomiernie wypełniona komora lodówki/zamrażarki przyczynia się do optymalnego zużycia energii.

Poczekać, aż ciepłe produkty ostygną przed umieszczeniem ich w komorze lodówki/zamrażarki. Schłodzona żywność zwiększa efektywność energetyczną.

Pozostawić zamrożoną żywność do rozmrożenia w komorze chłodniczej. Niska temperatura zamrożonej żywności zmniejsza zużycie energii w komorze chłodniczej i tym samym zwiększa efektywność energetyczną.

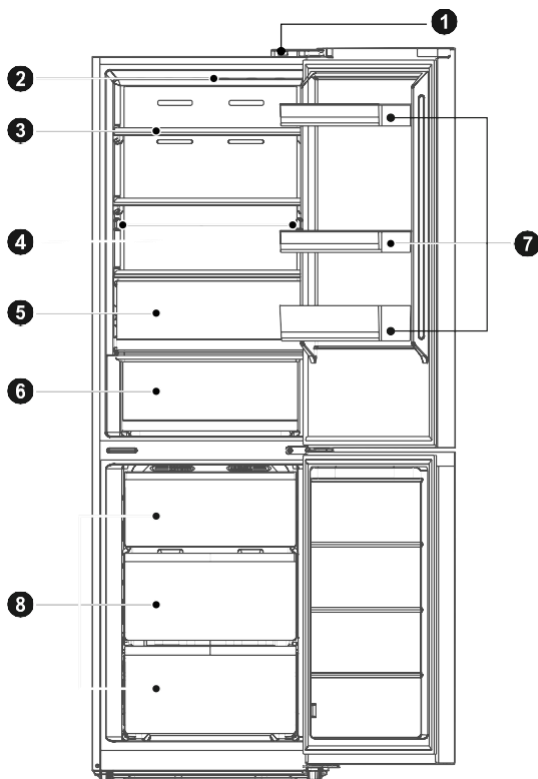
Otwierać drzwi tylko na niezbędny czas, aby zminimalizować utratę zimna. Krótkie otwieranie drzwi i ich prawidłowe zamykanie zmniejsza zużycie energii.

Ustawienie temperatury nie niższej niż to konieczne przyczynia się do optymalnego wykorzystania energii.

Uszczelki drzwi urządzenia muszą być nienaruszone, aby drzwi zamykały się prawidłowo i nie dochodziło do niepotrzebnego zwiększenia zużycia energii.

PREZENTACJA PRODUKTU

Części i funkcje



- | | | | |
|---|---|---|---------------------------|
| 1 | Przełącznik drzwi | 5 | Komora na owoce i warzywa |
| 2 | Oświetlenie LED | 6 | Komora na mięso i ryby |
| 3 | Półka | 7 | Półka drzwiowa |
| 4 | Oświetlenie LED (w niektórych modelach) | 8 | Szuflada |

> Dla najbardziej efektywnego wykorzystania energii należy pozostawić wszystkie wewnętrzne elementy, takie jak półki drzwiowe, szuflady, półki i pojemnik na kostki lodu w miejscach wskazanych przez producenta.

> To urządzenie chłodnicze musi być zainstalowane samodzielnie i nie może być używane jako urządzenie do zabudowy. W przeciwnym razie może to powodować problemy, takie jak obniżona wydajność oraz skrócenie żywotności urządzenia. Producent nie udziela gwarancji na urządzenie w razie jego zabudowy.



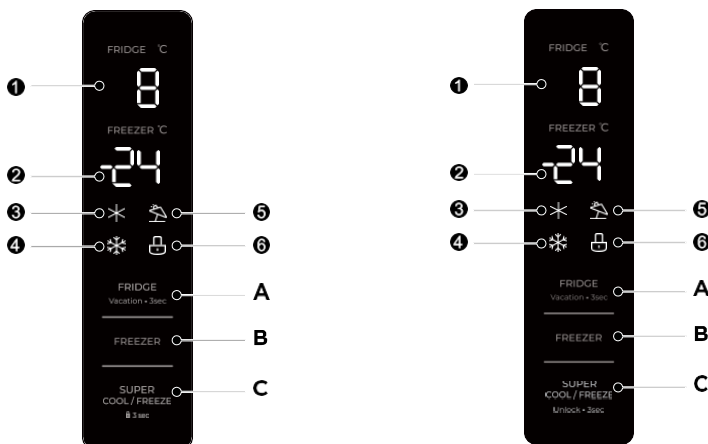
UWAGA

Różnice: Ze względu na zmiany techniczne oraz różne modele, niektóre ilustracje w niniejszej instrukcji mogą różnić się od wyglądu posiadanego modelu.

INSTRUKCJA OBSŁUGI

Użytkowanie i funkcje

Funkcje



Przycisk

- A Przycisk do ustawiania temperatury lodówki raz do włączania/wyłączania „trybu wakacyjnego”
- B Przycisk do ustawiania temperatury zamrażarki
- C Przycisk do włączania/wyłączania szybkiego chłodzenia, szybkiego zamrażania oraz blokady przycisków

Ekran wyświetlacza

- | | |
|--------------------------------------|--|
| 1 Wyświetlanie temperatury lodówki | 2 Wyświetlanie temperatury zamrażarki |
| 3 Wskaźnik „Szybkie chłodzenie” | 4 Wskaźnik „Szybkie zamrażanie” |
| 5 Wskaźnik „Tryb wakacyjny włączony” | 6 Wskaźnik „Blokada przycisków włączona” |



UWAGA

Panel sterowania może różnić się w zależności od modelu.

Pierwsze włączenie

Po pierwszym włączeniu urządzenia standardowe ustawienie temperatury wynosi 5 °C dla lodówki oraz -18 °C dla zamrażarki.

Wszystkie wskaźniki na wyświetlaczu zaświecą się na kilka sekund i panel sterowania zostanie zablokowany.

Blokowanie/odblokowywanie panelu sterowania

Aby odblokować panel sterowania, nacisnąć przycisk (C) i przytrzymać przez 3 sekundy. Wskaźnik „Blokada przycisków włączona” (6) zgaśnie, rozlegnie się sygnał dźwiękowy, a panel sterowania zostanie odblokowany.

Aby zablokować panel sterowania, nacisnąć przycisk (C) i przytrzymać przez 3 sekundy. Wskaźnik „Blokada przycisków włączona” (6) zaświeci się, rozlegnie się sygnał dźwiękowy, a panel sterowania zostanie zablokowany.

Wszystkie poniższe funkcje muszą być obsługiwane, gdy panel jest odblokowany.

Ustawianie temperatury w lodówce

Temperaturę w lodówce można ustawić w zakresie od +2 °C do +8 °C.

Naciśnąć przycisk **(A)** wielokrotnie, aż wyświetlona zostanie żądana temperatura.

Temperatura obniża się o 1 °C za każdym naciśnięciem przycisku. Jeśli ustawienie osiągnie +2 °C, kolejne naciśnięcie przycisku spowoduje powrót do +8 °C.

Idealna temperatura w lodówce to +6 °C.

Ustawianie temperatury w zamrażarce

Temperaturę w zamrażarce można ustawić w zakresie od -16 °C do -24 °C.

Naciśnąć przycisk **(B)** wielokrotnie, aż wyświetlona zostanie żądana temperatura.

Temperatura obniża się o 1 °C za każdym naciśnięciem przycisku. Jeśli ustawienie osiągnie -24 °C, kolejne naciśnięcie przycisku spowoduje powrót do -16 °C.

Idealna temperatura w zamrażarce to -18 °C.

Włączanie szybkiego chłodzenia lub szybkiego zamrażania

Tryb „Szybkie chłodzenie” szybko obniża temperaturę w lodówce do +2 °C.

Tryb „Szybkie zamrażanie” szybko obniża temperaturę w zamrażarce do -24 °C.

Naciskać przycisk **(C)** wielokrotnie, aż na wyświetlaczu pojawi się wskaźnik **(3)** lub wskaźnik **(4)**. Wyświetlacz temperatury lodówki zmienia się na 2 °C; wyświetlacz temperatury zamrażarki zmienia się na -24 °C.

Wyłączenie szybkiego chłodzenia lub szybkiego zamrażania

Aby ręcznie wyłączyć szybkie chłodzenie lub szybkie zamrażanie, naciskać wielokrotnie przycisk **(C)**, aż na wyświetlaczu nie będzie widoczny wskaźnik **(3)** ani wskaźnik **(4)**.

Odpowiedni wskaźnik temperatury powróci do pierwotnego ustawienia.

Szybkie chłodzenie wyłącza się automatycznie po 6 godzinach.

Szybkie zamrażanie wyłącza się automatycznie po 24 godzinach.

Włączanie funkcji „Tryb wakacyjny”

Nacisnąć przycisk **(A)** i przytrzymać przez około 3 sekundy. Na wyświetlaczu pojawi się wskaźnik **(5)**. Na wyświetlaczu temperatury zamrażarki pojawi się $-18\text{ }^{\circ}\text{C}$.

Wyświetlacz temperatury lodówki zgaśnie.

Wyłączanie funkcji „Tryb wakacyjny”

Nacisnąć przycisk **(A)** i przytrzymać przez około 3 sekundy. Wskaźnik **(5)** na wyświetlaczu zgaśnie. Wyświetlacz temperatury zamrażarki powróci do pierwotnego ustawienia; ponownie pojawi się wyświetlacz temperatury lodówki.

Alarm drzwi

Zużycie energii oraz temperatura wewnątrz urządzenia mogą wzrosnąć, jeśli drzwi są otwierane często lub pozostają otwarte przez długi czas.

Jeśli drzwi lodówki pozostaną otwarte dłużej niż 2 minuty, rozlegnie się sygnał dźwiękowy.



OSTROŻNIE

W trybie wakacyjnym istnieje zagrożenie dla zdrowia!

Niewystarczające chłodzenie może spowodować zepsucie się przechowywanej żywności.

Może to prowadzić do ryzyka zatrucia pokarmowego po spożyciu.

- > Należy pamiętać, że okres przydatności przechowywanej żywności może ulec skróceniu z powodu wzrostu temperatury wewnątrz urządzenia.
- > Wyjąć przechowywaną żywność z urządzenia – nawet jeśli urządzenie jest wyłączane tymczasowo – i przechowywać ją w wystarczająco chłodnym miejscu lub w innym urządzeniu chłodniczym.
- > Rozmrożoną żywność należy spożyć natychmiast, nie zamrażać ponownie.

Jeśli urządzenie nie będzie używane przez dłuższy czas (np. podczas wyjazdu na wakacje), można aktywować tryb „Tryb wakacyjny”. Tryb ten pozwala zaoszczędzić energię.
Po włączeniu „Trybu wakacyjnego” lodówka zostanie wyłączona. Temperatura w zamrażarce będzie utrzymywana na poziomie $-18\text{ }^{\circ}\text{C}$.

Kod błędów

Następujące komunikaty ostrzegawcze pojawiające się na wyświetlaczu wskazują na odpowiednie usterki lodówki. Chociaż lodówka może nadal pełnić funkcję chłodzenia pomimo wystąpienia poniższych usterek, należy skontaktować się z technikiem serwisu, aby zapewnić optymalną pracę urządzenia.

Kod błędu	Opis błędu
E1	Awaria czujnika temperatury komory lodówki
E2	Awaria czujnika temperatury komory zamrażarki
E3	Awaria czujnika temperatury komory na mięso i ryby
E5	Błąd obwodu czujnika rozmrażania zamrażarki
E6	Błąd komunikacji
E7	Błąd czujnika temperatury otoczenia

Przechowywanie żywności

Komora zamrażarki

Komora zamrażarki służy do zamrażania żywności w niskiej temperaturze, długotrwałego przechowywania mrozonek oraz do wytwarzania kostek lodu.

Należy zwrócić uwagę na oznaczenia gwiazdkowe (4 gwiazdki, 2 gwiazdki i 1 gwiazdka) w komorze zamrażarki oraz odpowiadające im okresy przechowywania mrozonek.

Nie należy umieszczać świeżej i mrożonej żywności obok siebie. Mrozonki mogą się rozmrozić.

Podczas zamrażania dużych ilości świeżej żywności (np. mięsa, ryb lub mięsa mielonego) należy podzielić ją na mniejsze porcje przed włożeniem do zamrażarki, aby umożliwić szybkie zamrożenie i ułatwić późniejsze wyjmowanie.

Należy przestrzegać terminów przechowywania zalecanych przez producentów żywności na opakowaniach. Jeśli na opakowaniu brak takich informacji, żywności nie należy przechowywać w stanie zamrożonym dłużej niż trzy miesiące od daty zakupu.

Kupując mrozonki, należy upewnić się, że zostały zamrożone w odpowiedniej temperaturze i że ich opakowanie nie jest uszkodzone.

Mrożoną żywność należy przechowywać w odpowiednich, oddzielnych opakowaniach, aby zapobiec zanieczyszczeniu innych produktów. Rozmrożoną żywność należy spożyć natychmiast, nie zamrażać ponownie.

W przypadku długotrwałej przerwy w dostawie prądu lub awarii urządzenia, należy wyjąć zamrożoną żywność i sprawdzić, czy nadaje się do spożycia, a następnie przechowywać ją w odpowiednio chłodnym miejscu lub w innym urządzeniu.

Aby rozmrozić żywność, wyjąć ją z zamrażarki i pozostawić do rozmrożenia w temperaturze pokojowej lub w lodówce. Aby szybko rozmrozić żywność, można na przykład użyć funkcji rozmrażania w kuchence mikrofalowej.

Aby rozmrozić tylko część opakowania, należy wyjąć potrzebną porcję i natychmiast zamknąć pozostałą część opakowania. Umożliwia to uniknięcie „oparzenia mrozem” oraz zmniejszenie powstawania lodu na pozostałej żywności.

Komora chłodząca

Aby zmniejszyć wilgoć i powstawanie lodu, nigdy nie wkładać płynów do komory lodówki w nieszczelnych pojemnikach.

Szron ma tendencję do gromadzenia się w najzimniejszych miejscach parownika. Przechowywanie płynów powoduje konieczność częstszego rozmrażania.

Nigdy nie wkładać do komory lodówki ciepłej żywności. Powinna najpierw ostygnąć w temperaturze pokojowej, a następnie być umieszczona tak, aby zapewnić odpowiednią cyrkulację powietrza w komorze lodówki.

Żywność ani pojemniki na żywność nie powinny dotykać tylnej ściany lodówki, ponieważ mogą do niej przymarznąć. Nie należy często otwierać drzwi lodówki.

Świeże mięso i ryby (zapakowane w opakowanie lub folię plastikową) można umieścić w lodówce, gdzie mogą być przechowywane przez 1–2 dni.

Owoce i warzywa bez opakowania można umieścić w przeznaczony na nie części lodówki.



UWAGA

Przechowywanie zbyt dużej ilości żywności podczas pracy urządzenia zaraz po pierwszym podłączeniu do zasilania może negatywnie wpłynąć na działanie funkcji zamrażania lodówki.

Czas i temperatura przechowywania

Uwaga: Zbyt długie przechowywanie lub przechowywanie w nieodpowiedniej temperaturze zamrażania może powodować pogorszenie jakości lub zepsucie żywności, prowadząc do jej marnowania. Żywność nie nadaje się do spożycia i może być przyczyną zatrucia pokarmowego. W większości przypadków minimalna temperatura powinna wynosić -18°C lub mniej.

Należy przestrzegać poniższych maksymalnych zalecanych czasów przechowywania:

- > Gulasz, lody, kielbasy, chleb: 2-6 miesięcy.
- > Ryby, krewetki, baranina, mięso: 4-8 miesięcy.
- > Warzywa, owoce, drób, wołowina: 6-12 miesięcy.

KONSERWACJA I CZYSZCZENIE



OSTROŻNIE

Przed przystąpieniem do jakichkolwiek rutynowych czynności konserwacyjnych należy odłączyć urządzenie od zasilania. Odczekać co najmniej 5 minut przed ponownym uruchomieniem urządzenia, ponieważ częste włączanie może uszkodzić sprężarkę.

Nie używać urządzeń mechanicznych ani innych metod przyspieszających rozmrażanie, innych niż zalecane przez producenta.

Nie próbować samodzielnie naprawiać, demontować ani modyfikować urządzenia. W przypadku konieczności naprawy należy skontaktować się z działem obsługi klienta naszej firmy.

Usuwać kurz z tyłu urządzenia przynajmniej raz w roku, aby uniknąć zagrożenia pożarem oraz zwiększonego zużycia energii.

Regularnie sprawdzać uszczelkę drzwi, aby upewnić się, że nie jest zabrudzona. Czyścić uszczelkę drzwi miękką szmatką zwilżoną wodą z mydłem lub rozcieńczonym detergentem.

Wnętrze urządzenia należy czyścić regularnie, aby uniknąć powstawania nieprzyjemnych zapachów.

Wyczyścić wnętrze urządzenia miękką szmatką lub gąbką, używając dwóch łyżek sody oczyszczonej rozpuszczonych w litrze ciepłej wody. Następnie spłukać wodą i wytrzeć do sucha.

Po zakończeniu czyszczenia otworzyć drzwi i pozostawić do naturalnego wyschnięcia przed ponownym podłączeniem zasilania.

W przypadku trudno dostępnych miejsc urządzenia (takich jak wąskie szczeliny, zakamarki czy narożniki) zaleca się regularne przecieranie ich miękką ściereczką, miękką szczoteczka itp. oraz w razie potrzeby z użyciem dodatkowych narzędzi pomocniczych (takich jak cienkie patyczki), aby zapewnić brak zanieczyszczeń lub nagromadzenia bakterii w tych miejscach.

Przetrzeć zewnętrzną powierzchnię urządzenia miękką ściereczką zwilżoną wodą z mydłem, detergentem itp., a następnie wytrzeć do sucha.

Nie używać twardych szczotek, kulek stalowych, szczotek drucianych, środków ściernych (takich jak pasty do zębów), rozpuszczalników organicznych (takich jak alkohol, aceton, olejek bananowy itp.), wrzącej wody, ani substancji kwasowych lub zasadowych, które mogą uszkodzić powierzchnię i wnętrze lodówki.

Wrząca woda oraz rozpuszczalniki organiczne, takie jak benzen, mogą odkształcić lub uszkodzić plastikowe części.



Nie splukiwać bezpośrednio wodą ani innymi płynami podczas czyszczenia, aby uniknąć zwarcia lub uszkodzenia izolacji elektrycznej w razie kontaktu z wodą.

UWAGA

Po uruchomieniu urządzenie powinno pracować w sposób ciągły. Zasadniczo nie należy przerywać pracy urządzenia; w przeciwnym razie może to skrócić jego żywotność.

Rozmrażanie

Chociaż urządzenie rozmraża się automatycznie, warstwa szronu może pojawić się na wewnętrznych ściankach komory zamrażarki, jeśli drzwi zamrażarki są często otwierane lub pozostają otwarte zbyt długo. Jeśli warstwa szronu jest zbyt gruba, należy wybrać moment, gdy zapasy żywności są niewielkie i postępować według następujących wskazówek:

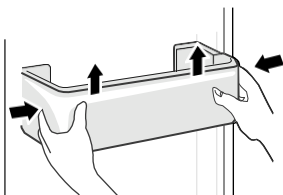
- Wyjąć żywność oraz kosze i akcesoria, odłączyć urządzenie od zasilania i pozostawić drzwi otwarte. Dokładnie przewietrzyć pomieszczenie, aby przyspieszyć proces rozmrażania.
- Po zakończeniu rozmrażania wyczyścić zamrażarkę zgodnie z powyższym opisem.

OSTROŻNIE! Nie używać ostrych przedmiotów do usuwania szronu z zamrażarki. Włączyć urządzenie i podłączyć do gniazdka sieciowego dopiero po całkowitym wyschnięciu wnętrza.

Czyszczenie półki drzewianej

Zgodnie ze strzałką kierunkową na poniższym rysunku, chwycić tackę obiema rękami i unieść ją do góry, a następnie wyjąć.

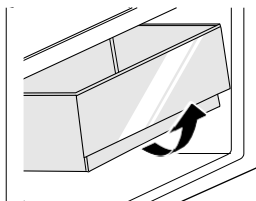
Po umyciu wyjętej tacki można dostosować wysokość jej montażu w zależności od potrzeb.



Czyszczenie szuflady na warzywa

Wyjąć zawartość szuflady. Chwycić uchwyt szuflady na warzywa i wysunąć ją całkowicie aż do oporu.

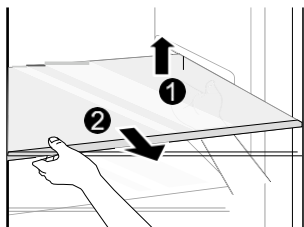
Podnieść szufladę na warzywa do góry i wyjąć ją, wysuwając na zewnątrz.



Czyszczenie szklanej półki

Ponieważ najgłębsza część okładziny lodówki, która styka się z półkami, posiada ogranicznik, należy unieść półki do góry, aby móc je wyjąć.

Dostosować lub wyczyścić półki w zależności od potrzeb.



UWAGA

Różnice: Ze względu na zmiany techniczne oraz różne modele, niektóre ilustracje w niniejszej instrukcji mogą różnić się od wyglądu posiadanego modelu.

ROZWIĄZYWANIE PROBLEMÓW

Poniższe proste problemy mogą zostać rozwiązane przez użytkownika. Jeśli rozwiązanie problemów jest niemożliwe, należy skontaktować się z działem obsługi posprzedażnej.

Problem	Możliwe przyczyny	Rozwiązanie
Urządzenie nie działa	<ul style="list-style-type: none"> Zasilanie nie jest włączone lub wtyczka nie jest prawidłowo włożona. Niskie napięcie, przerwa w dostawie prądu lub wyzwolenie zabezpieczenia obwodu. 	<ul style="list-style-type: none"> Należy dokładnie włożyć wtyczkę przewodu zasilającego. Sprawdzić zasilanie w domowej instalacji.
Lampka nie świeci się	<ul style="list-style-type: none"> Urządzenie nie jest zasilane. Lampka jest uszkodzona. 	<ul style="list-style-type: none"> Odłączyć i ponownie podłączyć przewód zasilający. Wymienić lampkę na nową.
Owoce lub warzywa są zamrożone.	<ul style="list-style-type: none"> Czy żywność została umieszczona przy tylnej ścianie lodówki? Obszar przy tylnej ścianie to miejsce o najniższej temperaturze. Owoce lub warzywa należy przechowywać w strefie świeżości/chłodzenia. 	<ul style="list-style-type: none"> Nie umieszczać żywności, która może łatwo zamarznąć, przy tylnej ścianie komory lodówki. Strefa świeżości/chłodzenia przeznaczona jest tylko na mięso i ryby.
Lodówka/zamrażarka przechładzają się	<ul style="list-style-type: none"> Regulacja temperatury nie jest ustawiona prawidłowo. 	<ul style="list-style-type: none"> Ustawić wyższą temperaturę.
Sprężarka pracuje przez długi czas	<ul style="list-style-type: none"> Wysoka temperatura otoczenia powoduje długi czas pracy. Włożono zbyt dużą ilość żywności na raz. Żywność została włożona przed jej ostygnięciem. Zbyt częste otwieranie drzwi. Warstwa szronu wewnątrz urządzenia jest zbyt gruba. 	<ul style="list-style-type: none"> Jest to normalne. Nie wkładać zbyt dużej ilości żywności na raz. Odczekać, aż żywność ostygnie przed jej włożeniem do lodówki. Nie otwierać drzwi zbyt często. Należy rozmrozić urządzenie.
Drzwi nie zamykają się prawidłowo.	<ul style="list-style-type: none"> Drzwi są zablokowane przez jakiegokolwiek przedmiot. W środku jest za dużo żywności. Uszczelka drzwi jest zdeformowana. 	<ul style="list-style-type: none"> Nie wkładać zbyt dużej ilości żywności. Ustawić urządzenie stabilnie. Podgrzać uszczelkę drzwi, a następnie schłodzić ją, aby przywrócić kształt (za pomocą suszarki elektrycznej lub ciepłej wody).
Ściana zewnętrzna jest gorąca	<ul style="list-style-type: none"> Podczas pracy urządzenia ciepło jest odprowadzane na zewnątrz przez metalowe rurki wewnątrz obudowy. Wyższe temperatury otoczenia latem powodują wzrost temperatury ściany zewnętrznej. 	<ul style="list-style-type: none"> Wyższa temperatura na ścianie zewnętrznej jest normalna. Zwiększyć przestrzeń do odprowadzania ciepła lub umieścić urządzenie w wentylowanym i chłodnym miejscu.
Belki poprzeczne lub pionowe są gorące	<ul style="list-style-type: none"> W belkach znajdują się metalowe rurki, a ciepło wydzielane przez te rurki zapobiega kondensacji. 	<ul style="list-style-type: none"> Jest to normalne.
Zapachy	<ul style="list-style-type: none"> Zepsuta żywność Żywność o intensywnym zapachu Komora wewnętrzna jest brudna. 	<ul style="list-style-type: none"> Należy wyczyścić i usunąć wszelką zepsutą żywność. Upewnić się, że produkty o intensywnym zapachu są szczelnie zapakowane.
Rzeczywista temperatura różni się od temperatury ustawionej	<ul style="list-style-type: none"> Po włożeniu ciepłej żywności temperatura tymczasowo wzrośnie. Po ustawieniu nowej temperatury, temperatura w komorze osiągnie ustawioną wartość po pewnym czasie, pod warunkiem, że drzwi nie będą otwierane. Po ustabilizowaniu się temperatury, rzeczywiste wartości temperatur w różnych miejscach komory mogą się różnić, z odchyleniem wynoszącym około $\pm 3^{\circ}\text{C}$. 	<ul style="list-style-type: none"> Jest to normalne. Przed sprawdzeniem rzeczywistej temperatury należy chwilę odczekać.

Problem	Możliwe przyczyny	Rozwiązanie
Na zewnątrz tworzy się kondensacja	<ul style="list-style-type: none"> Kondensacja może powstawać, gdy wilgotność powietrza w pomieszczeniu jest wysoka. 	<ul style="list-style-type: none"> Jest to normalne. Wytrzeć kondensację suchą ściereczką.
W lodówce i szufladach powstaje kondensacja	<ul style="list-style-type: none"> Lodówka utrzymuje wysoką wilgotność, aby warzywa i inne produkty spożywcze pozostawały świeże. Wilgotność w pomieszczeniu jest zbyt wysoka, a drzwi były często otwierane. Uszczelka drzwi nie przylega szczelnie. 	<ul style="list-style-type: none"> Wytrzeć kondensację suchą ściereczką. Nie otwierać drzwi zbyt często i nie zostawiać ich otwartych zbyt długo. Sprawdzić uszczelkę drzwi, wyczyścić ją lub poprawić jej położenie.
Szron wokół otworów wentylacyjnych	<ul style="list-style-type: none"> Drzwi nie są prawidłowo zamknięte. Uszczelka drzwi nie przylega szczelnie. 	<ul style="list-style-type: none"> Upewnić się, że jedzenie nie blokuje drzwi. Sprawdzić uszczelkę drzwi, wyczyścić ją lub poprawić jej położenie.
Trudności z otwarciem drzwi	<ul style="list-style-type: none"> Różnica ciśnienia powietrza między wnętrzem a zewnątrz komory może czasami utrudniać otwarcie drzwi zamrażarki. 	<ul style="list-style-type: none"> Odczekać chwilę, a następnie powoli spróbować otworzyć drzwi.

Podczas normalnej pracy lodówki mogą być słyszalne dźwięki, które nie wpływają na jej prawidłowe działanie.

Dźwięki, którym można łatwo zapobiec:

- > Hałas spowodowany przez nierówną podstawę urządzenia – wyregulować pozycję za pomocą regulowanych przednich nóżek. Można również umieścić podkładki z miękkiego materiału pod tylnymi rołkami, szczególnie gdy urządzenie stoi na płytkach.
- > Lodówka dotyka sąsiednich mebli – przesunąć lodówkę.
- > Skrzypienie szuflad lub półek – wyjąć i ponownie włożyć szufladę lub półkę.
- > Odgłosy stukania butelek – rozstawić butelki.

Dźwięki słyszane podczas normalnej pracy wynikają głównie z pracy sprężarki (włączanie) oraz układu chłodzenia (rozszerzanie i kurczenie się chłodziwa spowodowane przepływem czynnika chłodniczego).

ZAŁĄCZNIK

Zgodnie z nową normą europejską

Zamawiane części z poniższej tabeli można pozyskać za pośrednictwem kanału serwisowego

Zamawiana część	Dostarczana przez	Minimalny czas realizacji dostawy
Termostaty	Profesjonalny personel konserwacyjny	Co najmniej 7 lat od momentu wprowadzenia ostatniego modelu na rynek
Czujniki temperatury	Profesjonalny personel konserwacyjny	Co najmniej 7 lat od momentu wprowadzenia ostatniego modelu na rynek
Płytki obwodów drukowanych	Profesjonalny personel konserwacyjny	Co najmniej 7 lat od momentu wprowadzenia ostatniego modelu na rynek
Źródła światła	Profesjonalny personel konserwacyjny	Co najmniej 7 lat od momentu wprowadzenia ostatniego modelu na rynek
Uchwyty drzwi	Profesjonalni pracownicy serwisu naprawczego i użytkownicy końcowi	Co najmniej 7 lat od momentu wprowadzenia ostatniego modelu na rynek
Zawiasy drzwi	Profesjonalni pracownicy serwisu naprawczego i użytkownicy końcowi	Co najmniej 7 lat od momentu wprowadzenia ostatniego modelu na rynek
Półki	Profesjonalni pracownicy serwisu naprawczego i użytkownicy końcowi	Co najmniej 7 lat od momentu wprowadzenia ostatniego modelu na rynek
Koszyki	Profesjonalni pracownicy serwisu naprawczego i użytkownicy końcowi	Co najmniej 7 lat od momentu wprowadzenia ostatniego modelu na rynek
Uszczelki drzwi	Profesjonalni pracownicy serwisu naprawczego i użytkownicy końcowi	Co najmniej 10 lat od momentu wprowadzenia ostatniego modelu na rynek

Drodzy Klienci,

1. W celu zwrotu lub wymiany produktu należy skontaktować się ze sklepem, w którym dokonano zakupu. (Należy przedstawić dowód zakupu)
2. W przypadku awarii produktu wymagającej naprawy należy skontaktować się z serwisem posprzedażowym.



UWAGA

Informacje o modelu w bazie danych produktów oraz identyfikator modelu można uzyskać za pośrednictwem łącza internetowego dostępnego po zeskanowaniu kodu QR (jeśli jest) znajdującego się na etykiecie efektywności energetycznej produktu.

Aby uzyskać więcej informacji na temat efektywności energetycznej urządzenia, należy odwiedzić stronę <https://ec.europa.eu> i wyszukać produkt, wpisując nazwę modelu.

Nazwę modelu można znaleźć na tabliczce znamionowej urządzenia.



www.teka.com