



INSTRUKCJA OBSŁUGI

Dmuchawa spalinowa plecakowa
W43435



Instrukcja
oryginalna
(PL-2025)

www.wubertools.com



Gratulujemy zakupu niniejszego urządzenia!

Przed uruchomieniem przeczytaj instrukcję obsługi i przechowuj ją w bezpiecznym miejscu! Instrukcja zawiera ważne informacje o bezpieczeństwie, montażu i konserwacji.



1. Wstęp

Instrukcja ma ułatwić zapoznanie się z urządzeniem i możliwościami jego zastosowań. Instrukcja zawiera ważne wskazówki dotyczące bezpiecznej, prawidłowej i ekonomicznej eksploatacji urządzenia, pozwalające uniknąć zagrożeń, ograniczyć naprawy i awarie oraz zwiększyć niezawodność i żywotność urządzenia. Instrukcję należy przechowywać w miejscu pracy urządzenia.

Każda osoba odpowiedzialna za obsługę, konserwację i transport urządzenia zobowiązana jest zapoznać się z niniejszą instrukcją oraz przestrzegać opisanych w niej zasad.

Oprócz instrukcji obsługi oraz przepisów bhp obowiązujących w kraju użytkownika i miejscu pracy urządzenia, należy również przestrzegać uznanych zasad bezpiecznej i fachowej pracy oraz przepisów bhp wydanych przez specjalistyczne stowarzyszenia.



UWAGA!

Poznaj swój sprzęt: Przed rozpoczęciem pracy z urządzeniem, zapoznaj się dokładnie z wszystkimi jego elementami. Przećwicz sposób pracy z urządzeniem i poproś doświadczonego użytkownika lub specjalistę o wyjaśnienie funkcji i sposób działania urządzenia oraz technik pracy. Upewnij się, że w razie nagłej potrzeby możesz natychmiast wyłączyć urządzenie. Nieprawidłowe użycie może prowadzić do ciężkich zranień.



UWAGA!

Użytkowanie urządzenia w sposób niezgodny z zawartymi w instrukcji informacjami, grozi ryzykiem uszkodzenia ciała.



UWAGA!

Wszystkie ilustracje zawarte w niniejszej instrukcji są jedynie poglądowe i mogą różnić się od rzeczywistego wyglądu produktu.



2. Opis symboli



Przed użyciem urządzenia dokładnie zapoznaj się z instrukcją obsługi oraz zaleceniami bezpieczeństwa. Zachowaj instrukcję.



Zaleca się stosowanie środków ochrony wzroku.



Zaleca się stosowanie środków ochrony słuchu.



Zaleca się stosowanie rękawic ochronnych.



Zaleca się stosowanie pełnego obuwia roboczego antypoślizgowego.



Chronić przed wilgocią i deszczem.



Używaj wyłącznie mieszanki paliwa z olejem do silników dwusuwowych.



Nie dotykaj! Trzymaj ręce daleka.



Zakaz kierowania strumienia powietrza na osoby i zwierzęta.



Zakaz stosowania otwartego ognia oraz palenia papierosów w pobliżu.



UWAGA! Zachowaj szczególną ostrożność.



Zachowaj odpowiednią odległość od osób, zwierząt i przedmiotów.



Po wyłączeniu urządzenia, elementy tnące obracają się jeszcze przez chwilę.



Niebezpieczeństwo doznania uszczerbku na zdrowiu przez ostre, wirujące elementy.



Substancje łatwopalne. Niebezpieczeństwo pożaru lub wybuchu.



Gorąca powierzchnia. Możliwość poparzenia!



Występowanie niebezpiecznych spalin dla zdrowia i życia.



Uważaj na wyrzucane przedmioty. Trzymaj osoby postronne i zwierzęta z daleka.



Produkt jest zgodny z obowiązującymi dyrektywami europejskimi i przeprowadzono metodę oceny zgodności dla tych dyrektyw.



Zużytych produktów elektrycznych nie należy wyrzucać razem z odpadami domowymi. Proszę poddać recyklingowi. Skontaktuj się z lokalnymi władzami lub lokalnym sklepem, aby uzyskać porady dotyczące recyklingu.



Aby chronić zasoby naturalne, poddaj recyklingowi lub zutylizuj produkt w odpowiedni sposób.



Benzyna bezołowiowa 95Pb.



Olej do silników dwusuwowych.



3. Ogólne zasady bezpieczeństwa

Miejsce pracy

- Miejsce pracy powinno być czyste i dobrze oświetlone. Zacienione lub ciemne miejsca pracy znacznie zwiększają możliwość wystąpienia urazu.
- NIE WOLNO używać narzędzia w miejscach łatwopalnych lub tam, gdzie istnieje zagrożenie wybuchem.
- Dzieci i zwierzęta powinny znajdować się w bezpiecznej odległości od operatora narzędzia.
- Usuń wszystkie przedmioty, które mogą powodować potknięcia lub przeszkadzać w pracy.
- Pracuj na suchej, stabilnej powierzchni, aby zminimalizować ryzyko poślizgnięcia się.
- Zapewnij odpowiednią wentylację w miejscu pracy, zwłaszcza przy używaniu narzędzi generujących pyły, spaliny lub opary.
- Nie używaj narzędzi elektrycznych w wilgotnym otoczeniu, chyba że narzędzie zostało zaprojektowane do takich warunków.

Bezpieczeństwo osób

- Podczas pracy z narzędziem zachowaj czujność, obserwuj to, co robisz i kieruj się zdrowym rozsądkiem. Nie używaj urządzenia, gdy jesteś zmęczony lub znajdujesz się pod wpływem leków, alkoholu lub innych środków odurzających. Chwila nieuwagi podczas pracy z urządzeniem może doprowadzić do poważnych obrażeń ciała.
- Unikaj przypadkowego włączenia. Przed włożeniem wtyczki do gniazdka należy upewnić się, że przycisk zasilający jest wyłączony.
- Załóż właściwe ubranie. Unikaj luźnych ubrań oraz biżuterii. Zwiąż lub schowaj długie włosy. Nie zbliżaj włosów, ubrań ani rękawic do ruchomych części narzędzia, gdyż mogą się wkręcić w urządzenie.
- Przed włączeniem elektronarzędzia należy usunąć narzędzia nastawcze oraz klucze, gdyż pozostawione w ruchomej części narzędzia mogą spowodować obrażenia ciała.
- Należy stosować środki ochrony osobistej. W zależności od sytuacji należy nosić okulary ochronne, maskę przeciwpyłową, obuwie z podeszwami antypoślizgowymi, kask ochronny lub środki ochrony słuchu, w zależności od tego, czego potrzebuje narzędzie.
- Unikaj nienaturalnych pozycji ciała podczas pracy. Należy odpowiednio dostosować swoje ułożenie, by stać pewnie i stabilnie.
- Uchwyty narzędzia muszą być suche, czyste, wolne od olejów i smarów. Śliskie uchwyty grożą utratą kontroli nad pilarką co niesie ryzyko wypadku.



Bezpieczeństwo elektryczne

- Unikać kontaktu ciała z uziemionymi przedmiotami, takimi jak rury, grzejniki, barierki lub lodówki. W przypadku uziemienia ciała istnieje podwyższone ryzyko porażenia prądem.
- Nie napinać kabla zasilającego zbyt mocno. Nigdy nie wolno za pomocą przewodu elektrycznego przenosić ani wyciągać wtyczki urządzenia z gniazdka. Kabel zasilający należy trzymać z dala od źródeł ciepła, oleju, ostrych krawędzi. W przypadku wykrycia uszkodzenia na kablu, należy go natychmiast wymienić. Stosowanie uszkodzonego kabla znacznie zwiększa ryzyko porażenia prądem.
- Podczas pracy na zewnątrz należy stosować przedłużacz zewnętrzny z oznaczeniem „W-A” lub „W”.
- Nigdy nie używaj narzędzi elektrycznych w wilgotnych warunkach, chyba że są one zaprojektowane do pracy w takich środowiskach.
- Upewnij się, że narzędzie jest zasilane odpowiednim napięciem zgodnym z jego specyfikacją techniczną.
- Nie używaj narzędzi z uszkodzonym przewodem zasilającym, wtyczką lub obudową. Uszkodzenia mogą prowadzić do porażenia prądem.
- Zawsze odłączaj narzędzie od zasilania, trzymając za wtyczkę, a nie za przewód.
- Podczas każdej przerwy w pracy odłącz narzędzie od zasilania, aby uniknąć przypadkowego uruchomienia.

Bezpieczeństwo pracy z akumulatorami

- Należy używać wyłącznie ładowarki dostarczonej przez producenta. Ładowarka jest przeznaczona dla danego typu akumulatora, zapewniając bezpieczne ładowanie. Korzystanie z innego rodzaju ładowarek może doprowadzić do zniszczenia akumulatora oraz stanowi ryzyko powstania pożaru.
- Urządzenie należy używać wyłącznie z przeznaczonymi do niego akumulatorami. Wykorzystanie innych akumulatorów może wiązać się z ryzykiem uszkodzeń ciała lub powstania pożaru.
- Jeżeli akumulator nie jest używany, należy trzymać go z dala od metalowych przedmiotów, takich jak spinacze do papieru, klucze, monety, gwoździe, śruby itp., które mogą spowodować zwarcie między stykami akumulatora. Tego typu zwarcie może doprowadzić do pożaru lub poparzenia osoby będącej w otoczeniu akumulatora.
- Jeżeli z akumulatora wycieka elektrolit, należy unikać kontaktu z nim, gdyż może on spowodować podrażnienia lub poparzenia. Gdy dojdzie do kontaktu z substancją, należy natychmiastowo przemyć miejsce pobrudzenia elektrolitem. W przypadku kontaktu cieczy z oczami, należy niezwłocznie wezwać pomoc medyczną.



- Pod żadnym pozorem nie wolno rozdzielać ogniw akumulatorowych. Akumulator należy chronić przed bezpośrednim słońcem, działaniem wysokich temperatur, wilgocią, wodą oraz ogniem. Kontakt z wyżej wymienionymi czynnikami może doprowadzić do zwarcia lub wybuchu.
- Nie wolno korzystać z urządzenia w trakcie deszczu lub w otoczeniu wody, gdyż może dojść do zwarcia oraz porażenia prądem.
- Nie dotykaj ładowarki ani baterii mokrymi rękami.

Bezpieczeństwo pracy z narzędziami spalinowymi

- Nie włączać urządzenia w otoczeniu wybuchowej atmosfery, np. w pobliżu łatwopalnych cieczy lub gazów, albo przy zapyleniu. Piła łańcuchowa może wytworzyć iskry, które mogą powodować zapłon pyłu lub oparów.
- Unikać otwierania pokrywy silnika.
- Nigdy nie należy pracować samemu. W pobliżu zawsze musi się ktoś znajdować na wypadek sytuacji awaryjnej.
- W miejscu pracy powinna znajdować się apteczka na wypadek skaleczenia.
- Nigdy nie używaj urządzeń spalinowych w zamkniętych lub słabo wentylowanych pomieszczeniach. Wydzielane spaliny zawierają tlenek węgla, który jest bezwonny i śmiertelnie niebezpieczny.
- Tankuj urządzenie wyłącznie paliwem zgodnym ze specyfikacją producenta. Nigdy nie mieszaj różnych typów paliw lub olejów.
- Upewnij się, że urządzenie jest wyłączone i schłodzone przed uzupełnianiem paliwa, aby zapobiec ryzyku zapłonu.
- Przechowuj paliwo w odpowiednich, szczelnych i oznakowanych pojemnikach z dala od źródeł ciepła, otwartego ognia oraz urządzeń iskrzących.
- Sprawdź szczelność zbiornika paliwa i układu zasilania przed każdym użyciem. W przypadku wycieku nie uruchamiaj urządzenia.
- Unikaj dotykania gorących elementów, takich jak tłumik, cylinder czy silnik. Po pracy odczekaj, aż urządzenie ostygnie przed transportem lub przechowywaniem.
- Uruchamiaj urządzenie na stabilnym podłożu, trzymając je pewnie w odpowiedniej pozycji zgodnie z instrukcją producenta.
- Regularnie usuwaj nagromadzone zabrudzenia, takie jak trawa, olej czy resztki paliwa, które mogą powodować przegrzewanie się urządzenia lub stanowić zagrożenie pożarowe.
- Ogranicz czas pracy urządzeniem, aby uniknąć nadmiernego narażenia na wibracje, które mogą prowadzić do zmęczenia lub urazów dłoni i ramion.



Bezpieczeństwo pracy z urządzeniem

- Podczas pracy zawsze stój pewnie i miej antypoślizgowe obuwie.
- Nigdy nie kieruj strumienia w stronę ludzi i zwierząt.
- W miejscu pracy nie powinny znajdować się inne osoby, szczególnie przed operatorem, gdyż małe przedmioty wprawione w ruch mogą wyrządzić krzywdę.
- Przeprowadzając jakiegokolwiek prace konserwacyjne lub podczas czyszczenia urządzenia – należy odpiąć świecę zapłonową.
- Zawsze zakładaj plecak dmuchawy na oba ramiona.
- Nie kieruj dmuchawy w stronę obiektów, które mogą zostać wyrzucone z wysoką prędkością.
- Jeżeli urządzenie zaczyna dziwnie wibrować i wydaje inne dźwięki niż zwykle, należy ściągnąć dmuchawę wyłączyć i natychmiast ściągnąć ją z pleców.
- Gdy urządzenie jest włączone, należy trzymać ręce oraz obiekty z dala od obudowy dmuchawy. Ruszające się elementy mogą spowodować poważne obrażenia.
- Nie należy dotykać gorących części dmuchawy.

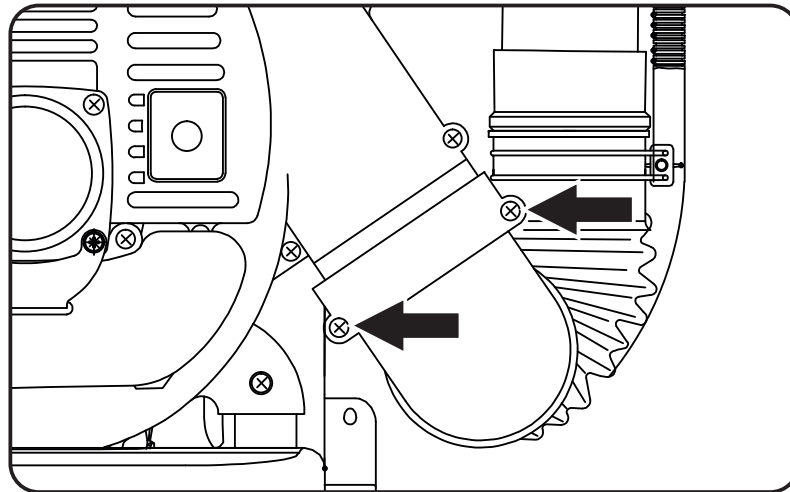
4. Praca z urządzeniem

Zasady ogólne

- Nie przeciążaj urządzenia. Używaj go zgodnie z parametrami oraz informacjami zawartymi w instrukcji.
- Jeżeli jakakolwiek część urządzenia jest uszkodzona, przez co nie działa prawidłowo, nie wolno go używać i trzeba oddać je na serwis lub zlecić naprawę do wykwalifikowanego specjalisty.
- Używać wyłączenie z przeznaczeniem opisanym w instrukcji.
- Każdorazowo przed przystąpieniem do pracy należy dokładnie obejrzyć urządzenie, by sprawdzić jego sprawność. Wszelkie niedokręcone elementy należy dokręcić, a widoczne uszkodzenia naprawić.

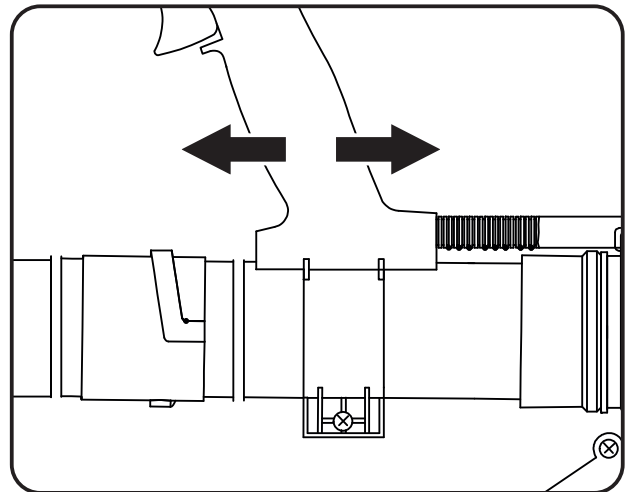
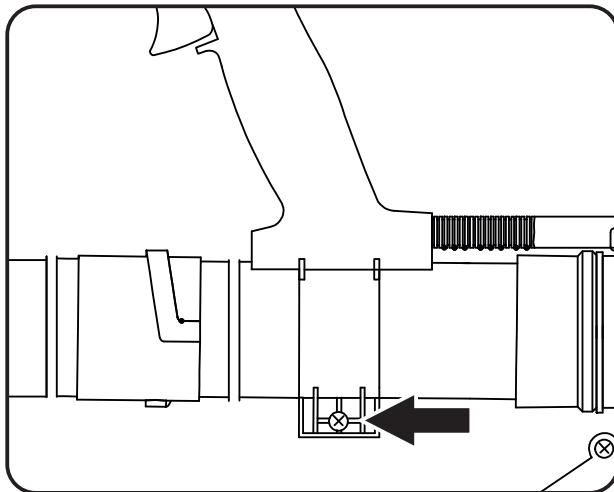
Montaż rury kolankowej

- Poluzuj śruby oznaczone na poniższym rysunku.
- Wsuń rurę kolankową do otworu obudowy dmuchawy do momentu, aż napotkasz opór.
- Następnie dokręć śruby, by zamocować rurę.

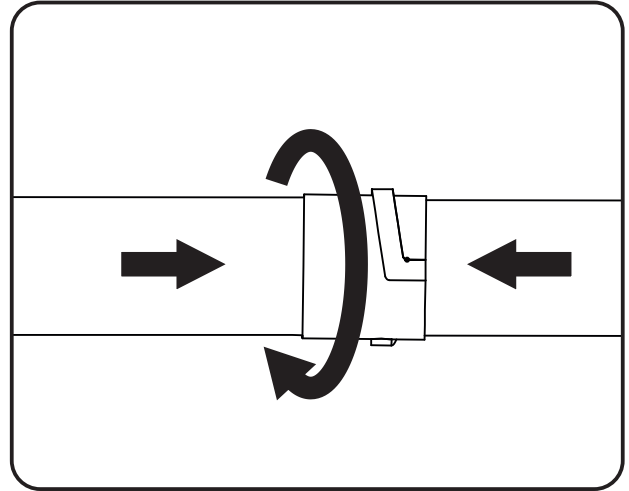
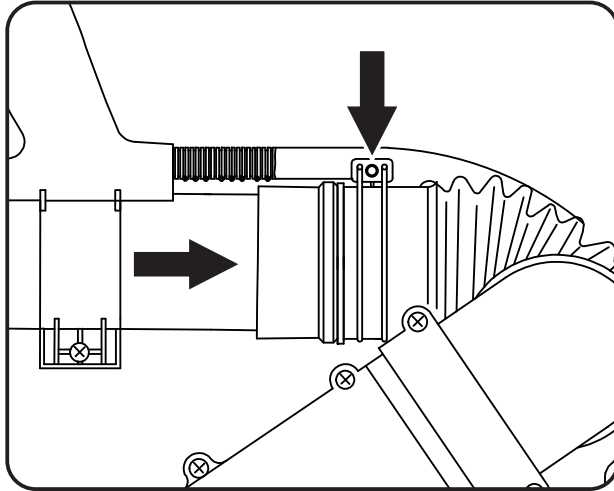


Montaż uchwyty sterującego i rury dmuchawy

- Umieść uchwyt sterujący na rurze dmuchawy i przymocuj go w odpowiednim miejscu za pomocą śruby, dostosowując jego położenie w zależności od długości ramienia użytkownika.

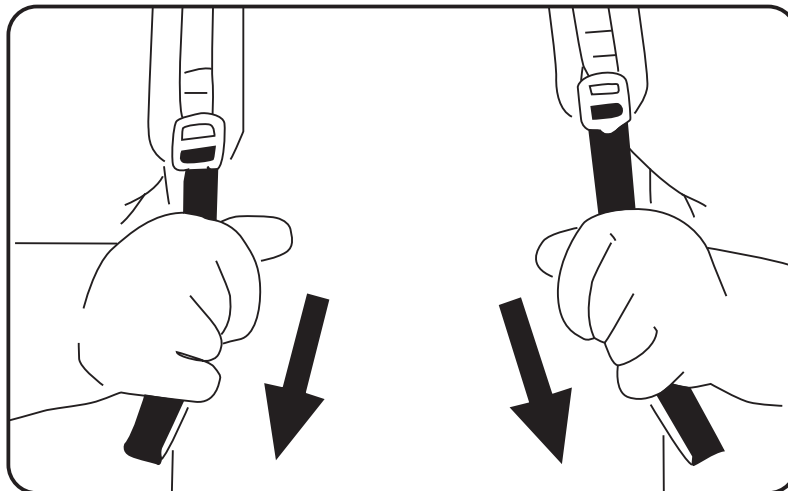


- Wsuń rurę dmuchawy w rurę kolankową i przymocuj za pomocą obejmy.
- Upewnij się, że rura wylotowa dmuchawy może się swobodnie obracać. Sprawdź również, czy wszystkie przewody i ciągną są prawidłowo podłączone.
- Połącz drugą część rury dmuchawy z pierwszą i zabezpiecz ją za pomocą obrotowego zatrzasku.
- Zamontuj profilowany wylot dmuchawy na końcu drugiej części rury i także zabezpiecz go obrotowym zatrzaskiem.



Regulacja pasów nośnych

- Załóż dmuchawę na plecy i zapnij pasy nośne w zatrzaskach umieszczonych po bokach urządzenia.
- Dostosuj długość pasów nośnych za pomocą przesuwanych klamer do szybkiej regulacji.
- Ustaw długość pasów w taki sposób, aby dmuchawa stabilnie i bezpiecznie opierała się na plecach operatora.

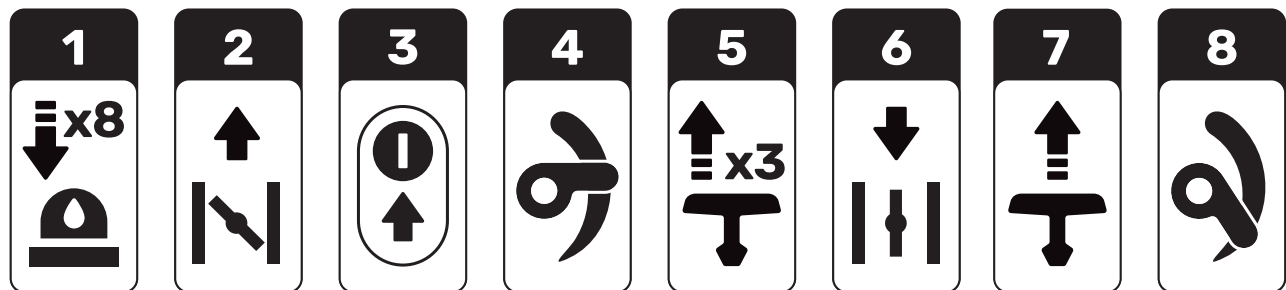




4.1. Uruchamianie i zatrzymywanie

Uruchamianie zimnego silnika

1. Naciśnij pompkę paliwa 6-8 razy, aż wypełni się paliwem.
2. Włącz ssanie, przesuwając przepustnicę ssania w górę.
3. Ustaw włącznik zapłonu w pozycji START „I”.
4. Przesław dźwignię regulacji prędkości w pozycję środkową.
5. Chwyć dmuchawę za stelaż nośny lewą dłonią, a prawą powoli wyciągnij linkę rozrusznika za uchwyt do momentu wyczucia oporu. Następnie mocno i zdecydowanie pociągnij 3 razy za szarpak. Silnik powinien zaskoczyć i zgasnąć.
6. Wyłącz ssanie, przesuwając dźwignię w dół
7. Ponownie pociągnij za szarpak, aż silnik zacznie działać.
8. Po włączeniu silnika ustaw dźwignię prędkości w pozycji minimalnej, aby przejść na obroty biegu jałowego. Odczekaj minutę, aż silnik się rozgrzeje i zacznij pracę.



Uruchamianie ciepłego silnika

By uruchomić dmuchawę z rozgrzanym silnikiem wykonaj poniższą sekwencję kroków.



Wyłączanie silnika

1. Puść przycisk spustu, a następnie zmniejsz dźwignię regulacji prędkości do minimum. Włącznik zapłonu przestaw na pozycję STOP „0”.
2. Po zakończonej pracy dokładnie obejrzyj urządzenie oraz wszystkie akcesoria, szukając uszkodzeń. Jeżeli takie będą, należy oddać urządzenie do naprawy, a ewentualne uszkodzone akcesoria należy wymienić.



Mieszanka paliwa

Urządzenie posiada silnik dwusuwowy, który wykorzystuje mieszankę paliwową.

Dla olejów do wysokoobrotowych silników dwusuwowych zaleca się przygotowanie mieszanki paliwowej w proporcji **25:1 (4%)** – czyli 25 części benzyny na 1 część oleju.

Oznacza to:

- Na każdy 1 L benzyny należy dodać 40 ml oleju.
- Na 5 L benzyny – 200 ml oleju.

Zasady napełniania zbiornika paliwem

- Napełniaj zbiornik wyłącznie przy wyłączonym silniku.
- Utrzymuj miejsce tankowania w czystości, aby uniknąć zagrożeń związanych z rozlaniem paliwa.
- Podczas napełniania upewnij się, że urządzenie jest ustawione tak, aby korek wlewu paliwa znajdował się powyżej zbiornika.
- Napełniaj zbiornik do dolnej krawędzi wlewu, nie przelewaj paliwa.
- Używaj lejka z sitkiem, aby zapobiec przedostawaniu się zanieczyszczeń do zbiornika paliwa.
- Po napełnieniu mocno zakręć korek, ale nie używaj do tego narzędzi.
- Regularnie sprawdzaj filtr paliwa w zbiorniku i wymieniaj go co najmniej raz w roku

5. Konserwacja i przechowywanie

Urządzenie należy regularnie czyścić oraz sprawdzać pod kątem ewentualnych uszkodzeń. Regularnie wykonywany przegląd znacznie zwiększa żywotność silnika.



UWAGA!

Wszystkie czynności wykonuj przy odłączonej świecy zapłonowej.

- Nie wolno składować narzędzia blisko substancji łatwopalnych takich, jak benzyna, olej itp.
- Nie wolno składować urządzenia w pobliżu silnych substancji chemicznych, gdyż te mogą negatywnie wpłynąć na stan urządzenia.
- Należy sprawdzać również stan akcesoriów każdorazowo przed ponownym korzystaniem z urządzenia.



- Każdorazowo po skończonej pracy usuwaj zanieczyszczenia oraz pozostałości zalegające na urządzeniu.
- Gdy urządzenie jest zanieczyszczone, należy je przetrzeć czystą szmatką lub sprężonym powietrzem o niskim ciśnieniu.
- Zabrania się naprawiania urządzenia samemu. Uszkodzone narzędzie należy przesać do serwisu lub oddać do naprawy wykwalifikowanemu specjalście.

Filtr powietrza

Filtr powietrza chroni silnik dmuchawy przed zanieczyszczeniami unoszącymi się w powietrzu, co przyczynia się do wydłużenia jego żywotności. W związku z tym należy regularnie czyścić filtr i w razie potrzeby wymieniać go na nowy.

Zanieczyszczony filtr powietrza może prowadzić do:

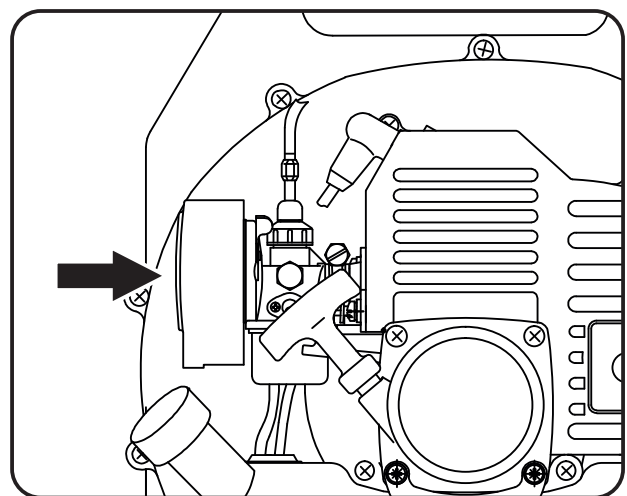
- obniżenia mocy silnika,
- zwiększonego zużycia paliwa,
- trudności w uruchamianiu silnika.

Filtr powietrza należy czyścić gdy tego wymaga (najlepiej zawsze po dłuższej pracy), szczególnie po całodniowej pracy urządzenia. W przypadku pracy w środowisku o wysokim poziomie zapylenia zaleca się częstsze czyszczenie filtra.

Regularna konserwacja filtra powietrza zapewnia optymalną wydajność i trwałość urządzenia.

Czyszczenie filtra powietrza

- Usuń osłonę filtra powietrza, odblokowując zatrzask.
- Użyj kompresora, aby zdmuchnąć zanieczyszczenia z filtra.
- Wyjmij i wyczyść gąbkę za pomocą benzyny.
- Wypłucz, wykręć i pozostaw do wyschnięcia.
- Włóż suchą gąbkę z powrotem do filtra powietrza
- Załóż osłonę filtra powietrza



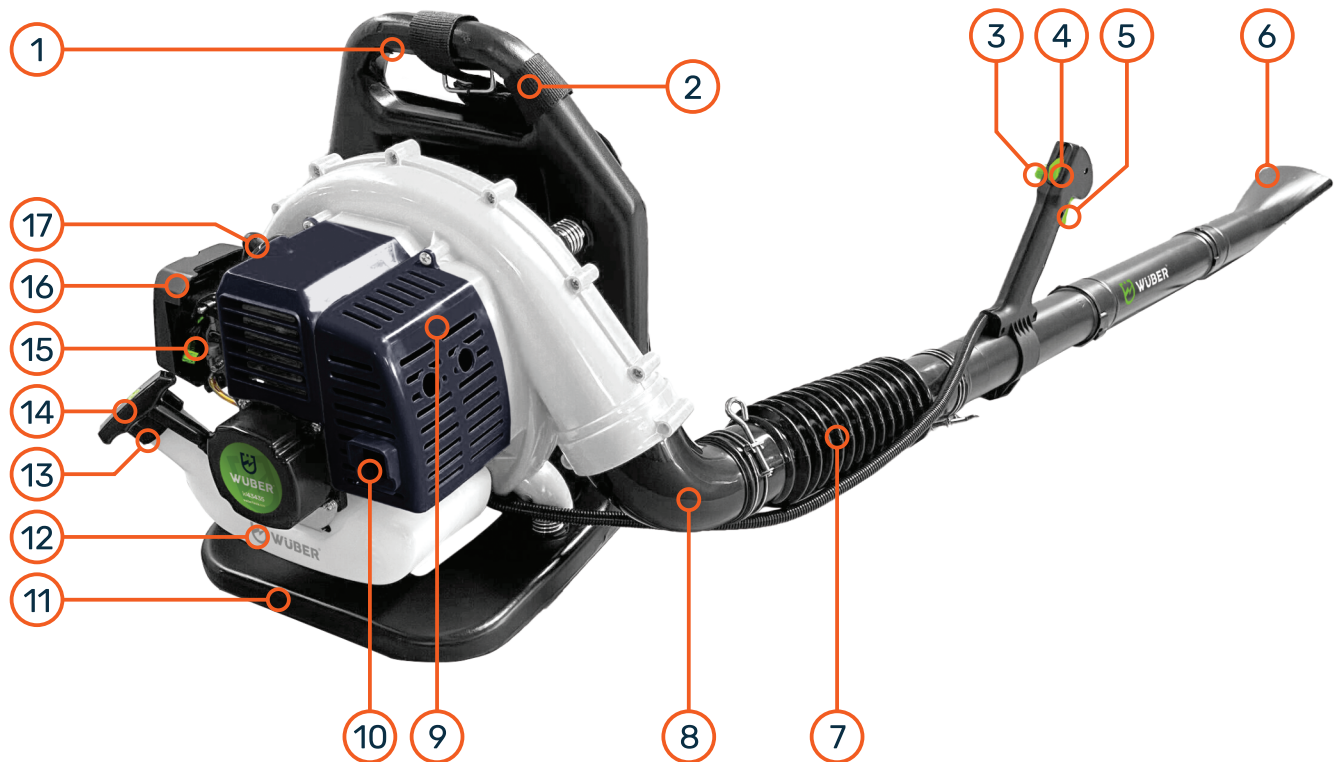


6. Dane techniczne

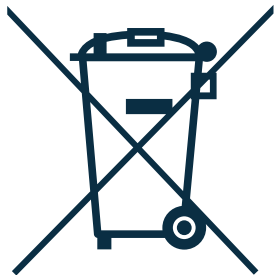
Model	W43435
Rodzaj silnika	Jednocyldrowy silnik dwusuwowy
Średnica cylindra	40 mm
Pojemność skokowa	42,7 cm ³
Skok tłoka	34 mm
Prędkość na biegu jałowym	2800 obr/min
Moc silnika	1,25 kW
Przepływ powietrza	720 m ³ /h
Prędkość powietrza wywiewanego	330 km/h
Waga	9,5 kg
Świeca zapłonowa	L7T
Odstęp elektrody świecy zapłonowej	0,6-0,7 mm
Gwint świecy zapłonowej	M14 x 1,25 (długość 9,5 mm)

Budowa urządzenia

1. Uchwyt
2. Szelki
3. Dźwignia regulacji prędkości
4. Włącznik
5. Spust
6. Rura wydmuchująca
7. Rura elastyczna
8. Rura kolankowa
9. Obudowa silnika
10. Wydech
11. Podstawa
12. Zbiornik mieszanki paliwowej
13. Zakrętka wlewu zbiornika
14. Szarpak
15. Dźwignia ssania
16. Filtr powietrza
17. Świeca zapłonowa



7. Ochrona środowiska



Tylko dla krajów UE

Zabrania się wyrzucania urządzeń elektrycznych na śmieci. Zgodnie z Dyrektywą Europejską 2012/19/UE o przeznaczonych na złomowanie elektronarzędziach i sprzęcie elektronicznym oraz jej konwersji na prawo krajowe, elektronarzędzia należy zbierać osobno i oddać do punktu zbiórki surowców wtórnych. Recykling, jako alternatywa wobec obowiązku zwrotu urządzenia: Alternatywnie do obowiązku zwrotu urządzenia elektrycznego po zakończeniu jego użytkowania, właściciel jest zobowiązany do współuczestnictwa w jego prawidłowej utylizacji. Wycofane z eksploatacji urządzenie można oddać również do punktu zbiórki surowców wtórnych, który przeprowadzi utylizację zgodnie z krajowymi przepisami o odpadach i wykorzystaniu surowców wtórnych. Nie dotyczy to osprzętu należącego do wyposażenia urządzenia i środków pomocniczych nie zawierających elementów elektrycznych.

Wszelkie prawa zastrzeżone. Niniejsze opracowanie jest chronione prawem autorskim. Kopiowanie lub rozpowszechnianie Instrukcji Obsługi we fragmentach albo w całości bez zgody WUBER Sp. z o. o. zabronione!



8. Warunki gwarancji

Za powstałe w wyniku niewłaściwego użytkownika szkody lub zranienia odpowiedzialność ponosi użytkownik / właściciel, a nie producent.

Umowa gwarancyjna nie obowiązuje, gdy urządzenie było stosowane w zakładach rzemieślniczych, przemysłowych lub o podobnych działalności. Karta gwarancyjna jest zawsze dołączana do urządzenia razem z niniejszą instrukcją obsługi.

Producent gwarantuje wysoką jakość urządzenia i zobowiązuje się do usunięcia ewentualnych uszkodzeń spowodowanych wadami fabrycznymi, materiałowymi lub niewłaściwym montażem urządzenia.

Gwarancja obowiązuje jedynie w oparciu o normalne użytkowanie urządzenia. Rozpoczyna się od daty zakupu przez klienta i trwa 24 miesiące.

Prosimy o zrozumienie, że niektóre, niżej wymienione przypadki wykluczają uznanie ewentualnych usterek, jako podlegających naprawie w ramach gwarancji.

1. Wykorzystanie urządzenia niezgodnie z jego przeznaczeniem.
2. Nieprzestrzeganie wskazówek i zaleceń instrukcji obsługi.
3. Zaniedbanie wymaganej obsługi, konserwacji i naprawy.
4. Przeciążanie urządzenia poprzez długotrwałe przekraczanie górnych parametrów pracy urządzenia.
5. Użycie niewłaściwych narzędzi do obsługi urządzenia.
6. Wypadki, które doprowadziły do zniszczenia urządzenia.
7. Samowolne dokonywanie napraw oraz przeróbek urządzenia.
8. Uszkodzenia mechaniczne spowodowane niewłaściwym przechowywaniem.
9. Uszkodzenia spowodowane regulacją i naprawą dokonaną przez osoby do tego nie upoważnione.
10. Użycie nieoryginalnych części zamiennych i wyposażenia dodatkowego, jeżeli w wyniku ich użycia nastąpiło uszkodzenie urządzenia.
11. Normalne użycie elementów narzędzia takich jak: szczotki węglowe, uszczelki, łożyska, kabel zasilający itp.
12. Używanie urządzenia do wypożyczania w wypożyczalniach sprzętu.
13. W przypadku narzędzi pneumatycznych – stosowanie niefiltrowanego powietrza lub bez smarowania.

Części zamienne, które podlegają zużyciu bądź zniszczeniu podczas użytkowania urządzenia, powinny być wymieniane we właściwym czasie. Elementy podlegające naturalnemu życiu w trakcie eksploatacji nie podlegają wymianie w ramach gwarancji.

W trosce o poprawę jakości swoich wyrobów oraz zadowolenia swoich klientów z ich użytkowania marka Wuber wciąż prowadzi prace nad udoskonaleniem swoich wyrobów. W związku z tym niektóre z elementów budowy, wyglądu oraz dane techniczne zakupionego urządzenia mogą się różnić od tych zamieszczonych w niniejszej instrukcji obsługi.



Deklaracja zgodności WE

Nr 42/2024

Producent: WUBER Sp. z o.o.
Adres: ul. Dąbrowskiego 81/73, 35-040 Rzeszów
Nazwa maszyny: Dmuchawa spalinowa plecakowa
Numer seryjny maszyny: W43435
Rok produkcji: 2025

Producent oświadcza, że ww. maszyna spełnia wszystkie odpowiednie przepisy dyrektywy:

- Dyrektywa 2006/42/WE
- Dyrektywa 2011/65/UE
- Dyrektywa 2014/30/UE

Spełnia wymagania następujących norm zharmonizowanych:

- EN ISO 12100:2012
- EN 15503:2009+A2:2015
- EN 55012:2007

Osoba mająca miejsce zamieszkania lub siedzibę we Wspólnocie, upoważniona do przygotowania dokumentacji technicznej.

Nazwisko i adres: **Konrad Czekański, ul. Dąbrowskiego 81/73, 35-040 Rzeszów**

Rzeszów, 19.12.2024

Miejsce, data wydania

Podpis

Konrad Czekański,
Członek Zarządu

Imię, nazwisko,
funkcja sygnatariusza



WUBER Sp. z o.o.

ul. Dąbrowskiego 81/73

35-040 Rzeszów

telefon: +48 722 232 332



www.wubertools.com