



INSTRUKCJA OBSŁUGI

Elektryczna
kosiarka do trawy
W08104



Instrukcja
oryginalna
(PL-2025)

www.wubertools.com



Gratulujemy zakupu niniejszego urządzenia!

Przed uruchomieniem przeczytaj instrukcję obsługi i przechowuj ją w bezpiecznym miejscu! Instrukcja zawiera ważne informacje o bezpieczeństwie, montażu i konserwacji.



1. Wstęp

Instrukcja ma ułatwić zapoznanie się z urządzeniem i możliwościami jego zastosowań. Instrukcja zawiera ważne wskazówki dotyczące bezpiecznej, prawidłowej i ekonomicznej eksploatacji urządzenia, pozwalające uniknąć zagrożeń, ograniczyć naprawy i awarie oraz zwiększyć niezawodność i żywotność urządzenia. Instrukcję należy przechowywać w miejscu pracy urządzenia.

Każda osoba odpowiedzialna za obsługę, konserwację i transport urządzenia zobowiązana jest zapoznać się z niniejszą instrukcją oraz przestrzegać opisanych w niej zasad.

Oprócz instrukcji obsługi oraz przepisów bhp obowiązujących w kraju użytkownika i miejscu pracy urządzenia, należy również przestrzegać uznanych zasad bezpiecznej i fachowej pracy oraz przepisów bhp wydanych przez specjalistyczne stowarzyszenia.



UWAGA!

Poznaj swój sprzęt: Przed rozpoczęciem pracy z urządzeniem zapoznaj się dokładnie z wszystkimi jego elementami. Przećwicz sposób pracy z urządzeniem i poproś doświadczonego użytkownika lub specjalistę o wyjaśnienie funkcji i sposobu działania urządzenia oraz technik pracy. Upewnij się, że w razie nagłej potrzeby możesz natychmiast wyłączyć urządzenie. Nieprawidłowe użytkowanie urządzenia może prowadzić do ciężkich zranień.



UWAGA!

Użytkowanie urządzenia w sposób niezgodny z zawartymi w instrukcji informacjami, grozi ryzykiem uszkodzenia ciała.



UWAGA!

Wszystkie ilustracje zawarte w niniejszej instrukcji są jedynie poglądowe i mogą różnić się od rzeczywistego wyglądu produktu.



2. Opis symboli



Przed użyciem urządzenia dokładnie zapoznaj się z instrukcją obsługi oraz zaleceniami bezpieczeństwa. Zachowaj instrukcję.



Zaleca się stosowanie środków ochrony wzroku.



Zaleca się stosowanie środków ochrony słuchu.



Zaleca się stosowanie rękawic ochronnych.



Zaleca się stosowanie pełnego obuwia roboczego antypoślizgowego.



Chronić przed wilgocią i deszczem.



Nie wrzucaj do wody czy rzek, ani nie zanurzaj ich w wodzie.
Nie czyścić za pomocą pełnego strumienia wody.



Nie dotykaj! Trzymaj ręce i stopy z daleka.



UWAGA! Zachowaj szczególną ostrożność.



Niebezpieczeństwo porażenia prądem!



Zachowaj odpowiednią odległość od osób, zwierząt i przedmiotów podczas pracy.



Ostrze tnące nadal się obraca po wyłączeniu urządzenia.
Poczekaj, aż wszystkie elementy maszyny całkowicie się zatrzymają.



Niebezpieczeństwo doznania uszczerbku na zdrowiu przez ostre elementy.



Uważaj na wyrzucane przedmioty przez urządzenie.
Trzymaj osoby postronne i zwierzęta z daleka.



Wyłącz urządzenie i odłącz wtyczkę sieciową przed przystąpieniem do jakichkolwiek prac konserwacyjnych, regulacyjnych lub czyszczących lub jeśli przewód sieciowy jest splątany lub uszkodzony.



Ostre elementy! Zwróć szczególną uwagę podczas pracy przy ostrzu tnącym!



Produkt jest zgodny z obowiązującymi dyrektywami europejskimi i przeprowadzono metodę oceny zgodności dla tych dyrektyw.



Zużytych produktów elektrycznych nie należy wyrzucać razem z odpadami domowymi. Proszę poddać recyklingowi. Skontaktuj się z lokalnymi władzami lub lokalnym sklepem, aby uzyskać porady dotyczące recyklingu.



II klasa ochronności



Aby chronić zasoby naturalne, poddaj recyklingowi lub zutylizuj produkt w odpowiedni sposób.



3. Bezpieczeństwo

Miejsce pracy

- Miejsce pracy powinno być czyste i dobrze oświetlone. Zacienione lub ciemne miejsca pracy znacznie zwiększają możliwość wystąpienia urazu.
- NIE WOLNO używać narzędzia w miejscach łatwopalnych lub tam, gdzie istnieje zagrożenie wybuchem. Urządzenie generuje podczas pracy małe iskry, co może doprowadzić do zapłonu w złych warunkach.
- Dzieci i zwierzęta powinny znajdować się w bezpiecznej odległości od operatora narzędzia.

Bezpieczeństwo elektryczne

- Unikać kontaktu ciała z uziemionymi przedmiotami, takimi jak rury, grzejniki, barierki lub lodówki. W przypadku uziemienia ciała istnieje podwyższone ryzyko porażenia prądem.
- Nie napinać kabla zasilającego zbyt mocno. Nigdy nie wolno za pomocą przewodu elektrycznego przenosić ani wyciągać wtyczki urządzenia z gniazdka. Kabel zasilający należy trzymać z dala od źródeł ciepła, oleju, ostrych krawędzi. W przypadku wykrycia uszkodzenia na kablu, należy go natychmiast wymienić. Stosowanie uszkodzonego kabla znacznie zwiększa ryzyko porażenia prądem.
- Podczas pracy na zewnątrz należy stosować przedłużacz zewnętrzny z oznaczeniem „W-A” lub „W”.
- Nie wolno korzystać z urządzenia w trakcie deszczu lub w otoczeniu wody, gdyż może dojść do zwarcia oraz porażenia prądem.

Bezpieczeństwo osób

- Podczas pracy z narzędziem zachowaj czujność, obserwuj to, co robisz i kieruj się zdrowym rozsądkiem. Nie używaj urządzenia, gdy jesteś zmęczony lub znajdujesz się pod wpływem leków, alkoholu lub innych środków odurzających. Chwila nieuwagi podczas pracy z urządzeniem może doprowadzić do poważnych obrażeń ciała.
- Unikaj przypadkowego włączenia. Przed włożeniem wtyczki do gniazdka należy upewnić się, że przycisk zasilający jest wyłączony.
- Załóż właściwe ubranie. Unikaj luźnych ubrań oraz biżuterii. Zwiąż lub schowaj długie włosy. Nie zbliżaj włosów, ubrań ani rękawic do ruchomych części narzędzia, gdyż mogą się wkręcić w urządzenie.
- Przed włączeniem elektronarzędzia należy usunąć narzędzia nastawcze oraz klucze, gdyż pozostawione w ruchomej części narzędzia mogą spowodować obrażenia ciała.



- Należy stosować środki ochrony osobistej. W zależności od sytuacji należy nosić okulary ochronne, maskę przeciwpyłową, obuwie z podeszwami antypoślizgowymi kask ochronny lub środki ochrony słuchu.
- Unikaj nienaturalnych pozycji ciała podczas pracy. Należy odpowiednio dostosować swoje ułożenie, by stać pewnie i stabilnie.
- Nie wolno dotykać wszelkich ruchomych części narzędzia.

Bezpieczeństwo pracy z urządzeniem

- Nie zbliżaj kończyn do obracającego się ostrza.
- Kosząc trawę na zboczu, nigdy nie prowadź kosiarki w górę ani w dół. Zawsze koś w poprzek zbocza.
- Przed rozpoczęciem koszenia usuń wszelkie stałe i twarde elementy z obszaru, który zamierzasz kosić.
- Pracując z kosiarką zawsze pamiętaj o tym, by uważać na kabel i nie przejechać po nim.
- Prowadząc kosiarkę po twardym terenie pamiętaj o tym, żeby podnieść lekko przednią część kosiarki, przyciskając rękojeść tak, by kosiarka jechała jedynie na tylnych kołach. Dzięki temu nie uszkodzisz elementu tnącego kosiarki.

4. Praca z urządzeniem

Urządzenie służy wyłącznie do koszenia trawników zgodnie z opisem i zasadami zawartymi w niniejszej instrukcji. Inne zastosowanie może być niebezpieczne dla użytkownika oraz może doprowadzić do zniszczenia urządzenia.

Kosiarki nie wolno używać m.in. do:

- zbierania liści
- czyszczenia terenu z roślin
- wyrównywania kretowisk
- rozdrabniania gałęzi

Wskazówki ogólne

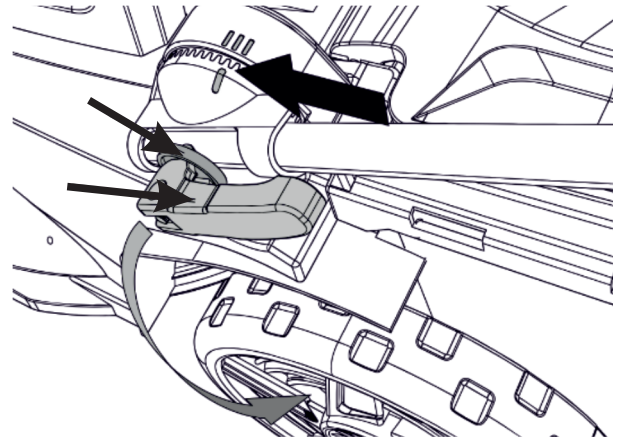
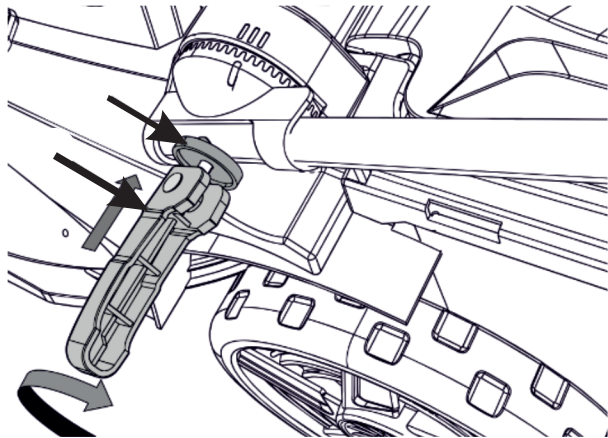
- Nie przeciążaj narzędzia. Używaj go zgodnie z parametrami oraz informacjami zawartymi w instrukcji.
- Jeżeli zamierzasz dokonać wymiany ostrza lub innego niebezpiecznego elementu, należy odłączyć urządzenie od zasilania.



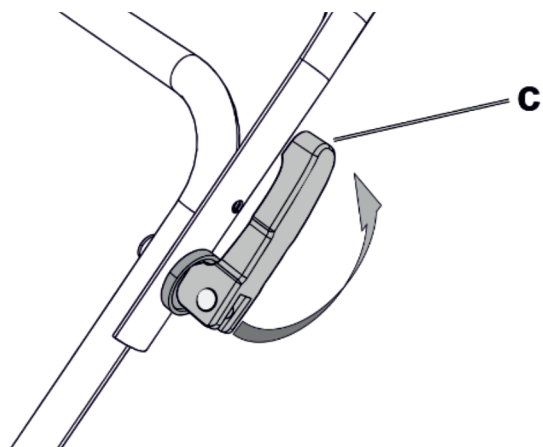
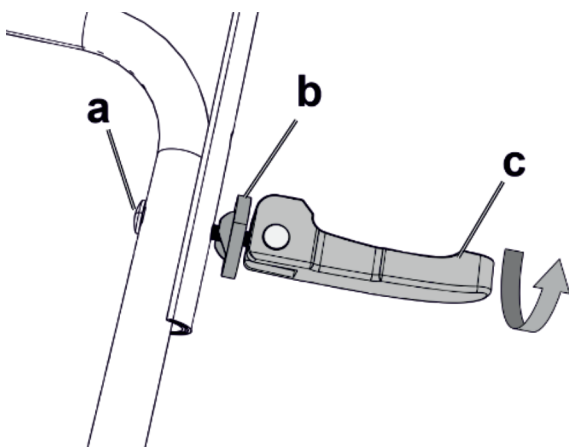
- Jeżeli jakakolwiek część urządzenia jest uszkodzona, przez co nie działa prawidłowo, nie wolno go używać i trzeba oddać je na serwis lub zlecić naprawę do wykwalifikowanego specjalisty.
- Używać wyłącznie z przeznaczeniem opisanym w instrukcji.

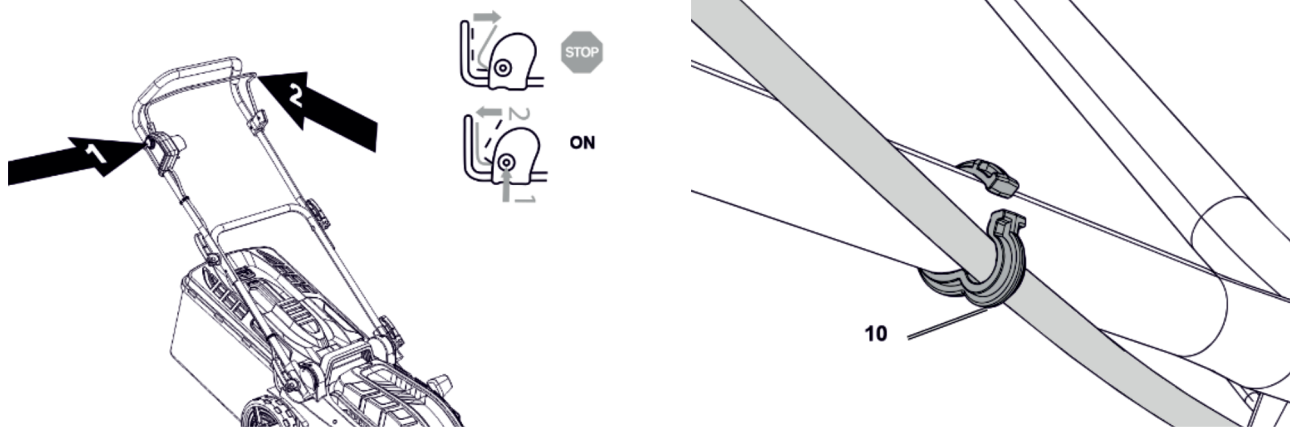
Montaż rękojeści – dolna część

- Umieścić kosiarkę na ziemi.
- Połączyć dolny uchwyt z zespołem wspornika uchwytu, a następnie przymocuj go za pomocą elementów mocowania uchwytu, tak jak na obrazkach poniżej.



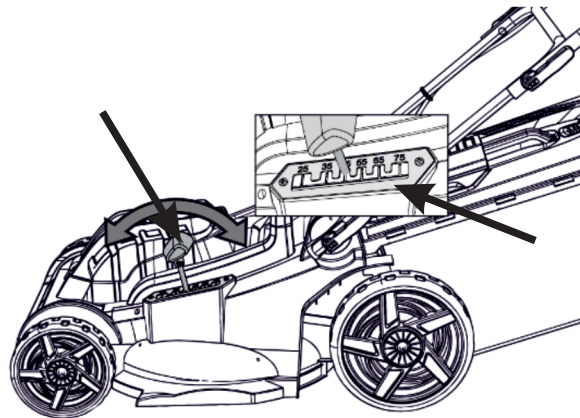
- Chwyć górny uchwyt tak, aby dźwignia startowa była skierowana do góry. Wyrównaj otwory montażowe górnego uchwytu i dolnego uchwytu.
- Przełóż śruby montażowe przez otwory montażowe górnego uchwytu i dolnego uchwytu, dodaj podkładkę na końcu i przymocuj śrubę za pomocą docisku.
- Upewnij się, że przewód elektryczny biegnie wzdłuż uchwytów.
- Przymocuj przewód elektryczny za pomocą klipsa na dolnym uchwycie.





Regulacja wysokości cięcia

- Za regulację głębokości pracy odpowiada dźwignia znajdująca się na obudowie kosiarki.
- Ustaw wysokość koszenia za pomocą dźwigni
- Zabezpiecz dźwignię wprowadzając ją do odpowiedniego otworu.



Wskaźnik napełnienia kosza

Kosz kosiarki posiada wskaźnik napełnienia, który umożliwia kontrolowanie, czy kosz należy już opróżnić.

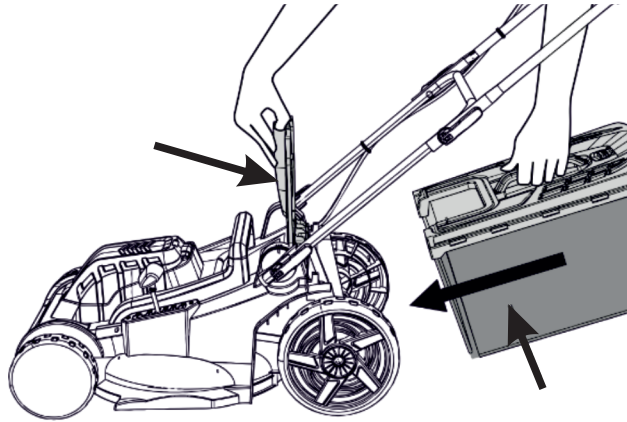
- Jeżeli klapka znajduje się w pozycji otwartej – kosz jeszcze nie jest w pełni napełniony.
- Jeżeli klapka jest zamknięta, oznacza to całkowite napełnienie kosza.





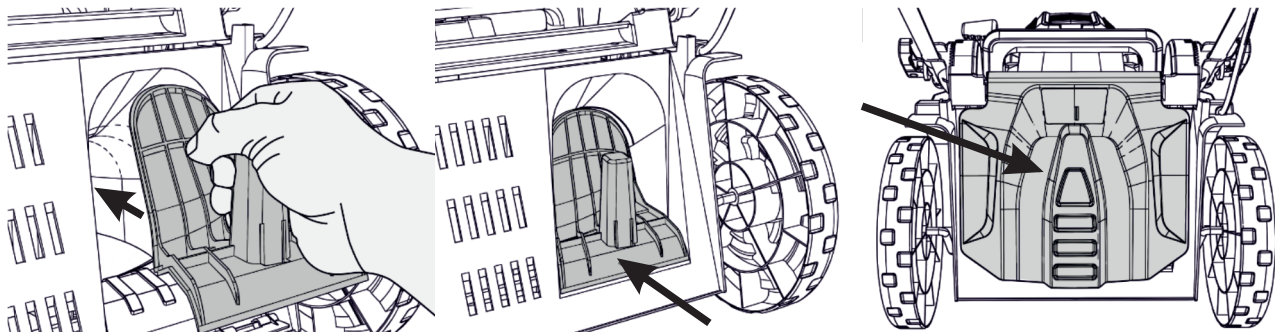
Montaż kosza na trawę

Aby zamontować kosz, należy podnieść tylną pokrywę urządzenia, a następnie wsunąć kosz i zawiesić go na zaczepach.



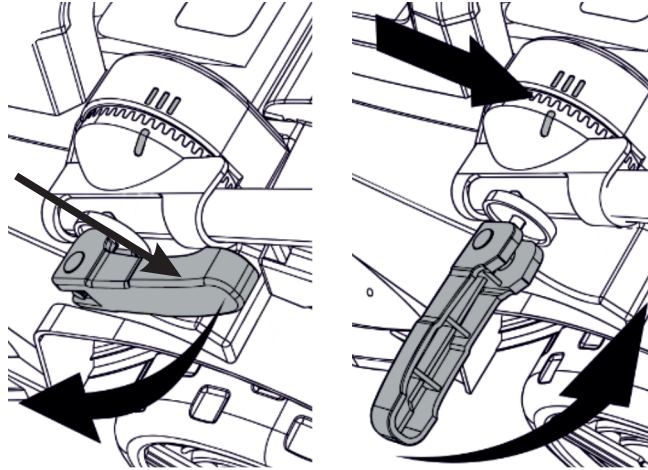
Montaż nakładki do mulczowania

- Otwórz pokrywę tylną kosiarki.
- W miejsce otworu włóż nakładkę do mulczowania w sposób taki, jak na poniższym obrazku.
- Gdy nakładka będzie już zamontowana, zamknij pokrywę.



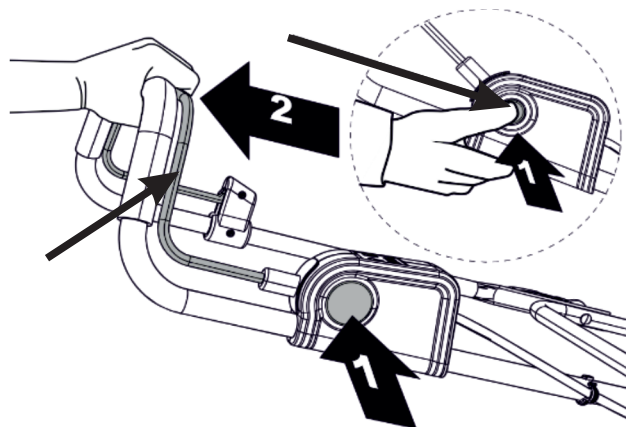
Regulacja kąta nachylenia rękojeści

- Poluźnij uchwyt do regulacji kąta nachylenia.
- Ustaw rękojeść pod odpowiednim dla użytkownika kątem.
- Zakręć uchwyt blokady regulacji kąta nachylenia.



Praca

- Upewnij się, że urządzenie nie jest zniszczone, a kabel nie został przerwany. Pracę można rozpocząć jedynie po wcześniejszym upewnieniu się, że urządzenie jest całkowicie sprawne.
- Podłącz pojemnik na odpady lub włóż nakładkę do mulczowania (opcjonalne).
- Ustaw głębokość roboczą.
- Upewnij się, że przycisk włączający urządzenie jest wyłączony.
- Podłącz urządzenie do zasilania.
- Wciśnij przycisk blokady włącznika.
- Przyciśnij włącznik do rękojeści. W trakcie pracy musisz trzymać dźwignię. Jej puszczenie powoduje wyłączenie się kosiarki.
- W trakcie pracy nie odkładaj włączonego urządzenia.





Po zakończeniu pracy

- Wyłącz urządzenie puszcając dźwignię włącznika. Wówczas urządzenie się wyłączy.
- Odłącz urządzenie od zasilania.
- Po zakończonej pracy dokładnie obejrzyj urządzenie oraz wszystkie akcesoria, szukając uszkodzeń. Jeżeli takie będą, należy oddać urządzenie do naprawy, a ewentualne uszkodzone akcesoria należy wymienić.

5. Konserwacja i przechowywanie

- Narzędzie należy regularnie czyścić oraz sprawdzać pod kątem ewentualnych uszkodzeń
- Nie wolno składować narzędzia blisko substancji łatwopalnych takich, jak benzyna, olej itp.
- Nie wolno składować urządzenia w pobliżu silnych substancji chemicznych, gdyż te mogą negatywnie wpłynąć na stan urządzenia.
- Należy sprawdzać również stan akcesoriów każdorazowo przed ponownym korzystaniem z urządzenia.
- Każdorazowo po skończonej pracy usuwaj zanieczyszczenia oraz pozostałości zalegające na urządzeniu, ostrzu i wewnętrznej części obudowy.
- Nie wolno przemieszczać włączonej maszyny po powierzchniach innych niż trawiaste.
- Gdy urządzenie jest zanieczyszczone, należy je przetrzeć czystą szmatką lub sprężonym powietrzem o niskim ciśnieniu.
- Zabrania się naprawiania urządzenia samemu. Uszkodzone narzędzie należy przesać do serwisu lub oddać do naprawy wykwalifikowanemu specjalście.

Ostrzenie

- Ostrze powinno być zawsze naostrzone, dlatego przed rozpoczęciem pracy powinno się sprawdzić jego ostrość.
- Jeżeli nie jest odpowiednio naostrzone, należy je naostrzyć.
- Nie wolno wykonywać tej czynności samodzielnie, jeżeli nie wiesz, jak to zrobić.
- W takim przypadku zleć naostrzenie osobie wykwalifikowanej, która naostrzy ostrze.



6. Specyfikacja techniczna

Model	W08104
Rodzaj silnika	Szczotkowy
Moc znamionowa	1600W
Napięcie	230-240V / 50Hz
Prędkość obrotowa	3300 obr/min
Wysokość cięcia	25, 35, 45, 55, 65, 75mm
Szerokość robocza	38 cm
Pojemność kosza	45 l
Stopień ochrony	IPX4
Klasa ochrony	II
Poziom hałasu:	90 dB
Waga:	~13,2 kg



Budowa urządzenia

1. Pokrywa silnika
2. Dźwignia regulacji wysokości koszenia
3. Uchwyt transportowy
4. Pokrywa tylna
5. Uchwyt kosza na trawę
6. Wskaźnik napętnienia kosza
7. Uchwyt - część dolna
8. Blokada bezpieczeństwa włącznika
9. Dźwignia włącznika
10. Rękojeść
11. Gniazdo zasilania
12. Uchwyt - część górna
13. Nakrętki zaciskowe do składania uchwyty
14. Kosz na trawę
15. Nakrętki zaciskowe do regulacji kąta nachylenia uchwyty
16. Koła tylne
17. Koła przednie





7. Ochrona środowiska



Tylko dla krajów UE

Zabrania się wyrzucania urządzeń elektrycznych na śmieci. Zgodnie z Dyrektywą Europejską 2012/19/UE o przeznaczonych na złomowanie elektronarzędziach i sprzęcie elektronicznym oraz jej konwersji na prawo krajowe, elektronarzędzia należy zbierać osobno i oddać do punktu zbiórki surowców wtórnych. Recykling, jako alternatywa wobec obowiązku zwrotu urządzenia: Alternatywnie do obowiązku zwrotu urządzenia elektrycznego po zakończeniu jego użytkowania, właściciel jest zobowiązany do współuczestnictwa w jego prawidłowej utylizacji. Wycofane z eksploatacji urządzenie można oddać również do punktu zbiórki surowców wtórnych, który przeprowadzi utylizację zgodnie z krajowymi przepisami o odpadach i wykorzystaniu surowców wtórnych. Nie dotyczy to osprzętu należącego do wyposażenia urządzenia i środków pomocniczych nie zawierających elementów elektrycznych.



8. Warunki gwarancji

Za powstałe w wyniku niewłaściwego użytkownika szkody lub zranienia odpowiedzialność ponosi użytkownik / właściciel, a nie producent. Umowa gwarancyjna nie obowiązuje, gdy urządzenie było stosowane w zakładach rzemieślniczych, przemysłowych lub o podobnych działalności. Karta gwarancyjna jest zawsze dołączona do urządzenia razem z niniejszą instrukcją obsługi.

Producent gwarantuje wysoką jakość urządzenia i zobowiązuje się do usunięcia ewentualnych uszkodzeń spowodowanych wadami fabrycznymi, materiałowymi lub niewłaściwym montażem urządzenia.

Gwarancja obowiązuje jedynie w oparciu o normalne użytkowanie urządzenia. Rozpoczyna się od daty zakupu przez klienta i trwa 24 miesiące.

Prosimy o zrozumienie, że niektóre, niżej wymienione przypadki wykluczają uznanie ewentualnych usterek, jako podlegających naprawie w ramach gwarancji.

1. Wykorzystanie urządzenia niezgodnie z jego przeznaczeniem.
2. Nieprzestrzeganie wskazówek i zaleceń instrukcji obsługi.
3. Zaniedbanie wymaganej obsługi, konserwacji i naprawy.
4. Przeciążanie urządzenia poprzez długotrwałe przekraczanie górnych parametrów pracy urządzenia.
5. Użycie niewłaściwych narzędzi do obsługi urządzenia.
6. Wypadki, które doprowadziły do zniszczenia urządzenia.
7. Samowolne dokonywanie napraw oraz przeróbek urządzenia.
8. Uszkodzenia mechaniczne spowodowane niewłaściwym przechowywaniem.
9. Uszkodzenia spowodowane regulacją i naprawą dokonaną przez osoby do tego nieupoważnione.
10. Użycie nieoryginalnych części zamiennych i wyposażenia dodatkowego, jeżeli w wyniku ich użycia nastąpiło uszkodzenie urządzenia.
11. Normalne użycie elementów narzędzia takich jak: szczotki węglowe, uszczelki, łożyska, kabel zasilający itp.
12. Używanie urządzenia do wypożyczania w wypożyczalniach sprzętu.
13. W przypadku narzędzi pneumatycznych – stosowanie niefiltrowanego powietrza lub bez smarowania.

Części zamienne, które podlegają zużyciu bądź zniszczeniu podczas użytkowania urządzenia, powinny być wymieniane we właściwym czasie. Elementy podlegające naturalnemu życiu w trakcie eksploatacji nie podlegają wymianie w ramach gwarancji.

W trosce o poprawę jakości swoich wyrobów oraz zadowolenia swoich klientów z ich użytkowania marka Wuber wciąż prowadzi prace nad udoskonaleniem swoich wyrobów. W związku z tym niektóre z elementów budowy, wyglądu oraz dane techniczne zakupionego urządzenia mogą się różnić od tych zamieszczonych w niniejszej instrukcji obsługi.



Deklaracja zgodności WE

Nr **32/2024**

Producent: WUBER Sp. z o.o.
Adres: ul. Dąbrowskiego 81/73, 35-040 Rzeszów
Nazwa maszyny: Kosiarka elektryczna
Numer seryjny maszyny: W08104
Rok produkcji: 2025

Producent oświadcza, że ww. maszyna spełnia wszystkie odpowiednie przepisy dyrektywy:

- Dyrektywa 2006/42/WE
- Dyrektywa 2004/108/WE
- Dyrektywa 2011/65/UE
- Dyrektywa 2014/30/UE

Spełnia wymagania następujących norm zharmonizowanych:

- EN 60335-1:2012/A13:2017
- EN 62233:2008
- EN 55014-1:2021
- EN 55014-2:2021
- EN 61000-3-2:2019
- EN 61000-3-11:2020

Osoba mająca miejsce zamieszkania lub siedzibę we Wspólnocie, upoważniona do przygotowania dokumentacji technicznej.

Nazwisko i adres: **Konrad Czekański, ul. Dąbrowskiego 81/73, 35-040 Rzeszów**

Rzeszów, 12.11.2024

Miejsce, data wydania

Podpis

Konrad Czekański,
Członek Zarządu

Imię, nazwisko,
funkcja sygnatariusza



WUBER Sp. z o.o.

ul. Dąbrowskiego 81/73

35-040 Rzeszów

telefon: +48 722 232 332



www.wubertools.com