

**Owner's Manual
Instrukcja obsługi
Návod k použití
Navodila za uporabo
Használati útmutató
Upute za upotrebu
Lietošanas instrukcija**

**Instrucțiune de deservire
Инструкция за употреба
Οδηγίες χρήσης
Kasutusjuhend
Naudojimo instrukcijos
Uživatelská příručka**



Enjoy it.

Bluetooth micro system with PLL FM and USB

Ważne instrukcje dotyczące bezpieczeństwa

PRZESTROGA

**ZAGROŻENIE PORAZENIEM ELEKTRYCZNYM
NIE OTWIERAĆ**
Przeostroga:

Aby zmniejszyć ryzyko porażenia prądem, nie wolno demontować pokrywy ani tylnej części urządzenia. Wewnątrz urządzenia nie znajdują się elementy przeznaczone do samodzielnej naprawy przez użytkownika. Konserwacją i naprawą sprzętu zajmują się wyłącznie wykwalifikowani pracownicy serwisu.

Objaśnienie symboli graficznych:


Symbol błyskawicy zakończony strzałką umieszczonej w trójkącie równobocznym ostrzega użytkownika przed nieizolowanym „niebezpiecznym napięciem” w obrębie obudowy urządzenia, które może osiągnąć wielkość grożąca porażeniem prądem elektrycznym.



Znak wykrzyknika w trójkącie równobocznym ostrzega użytkownika, że w tym momencie przedstawione są ważne informacje dotyczące obsługi i konserwacji sprzętu w dokumentacji, dołączonej do urządzenia.

Prosimy o przeczytanie tej instrukcji przed przystąpieniem do obsługi urządzenia, aby zapoznać się z jego funkcjami i wykorzystać je zgodnie z przeznaczeniem. Zapewni to długotrwałą, bezawaryjną obsługę urządzenia i przyjemność z użytkowania.

Ważne informacje

- Należy zachować instrukcję obsługi oraz informacje dotyczące bezpieczeństwa w celu wykorzystania ich w przyszłości.
- Nie należy dopuszczać do tego, aby na urządzenie kapala lub wylewała się ciecz. Nie wolno też używać go w wilgotnych miejscach, jak np. łazienka.
- Nie wolno instalować tego urządzenia w następujących miejscach:
 - Wystawionych na bezpośrednie działanie promieni słonecznych lub w pobliżu grzejników.
 - Kładź go na wierzchu innego sprzętu stereofonicznego który wydziela ciepło.
 - Blokując wentylację lub w zapyłonym miejscu.
 - W miejscach narażonych na ciągłe drgania.
 - W miejscach o wysokiej wilgotności.
- Nie wolno stawiać urządzenia w pobliżu świecec lub otwartego ognia.
- Urządzenia można używać wyłącznie w sposób opisany w niniejszej instrukcji.
- Przed pierwszym włączeniem zasilania należy upewnić się, że zasilacz został prawidłowo podłączony.
- Pamięć USB podłącza się bezpośrednio lub przy użyciu przedłużacza USB o długości do 25 cm

Ze względów bezpieczeństwa nie należy demontować obudów ani uzyskiwać dostępu do wnętrza urządzenia. Urządzenie powinno być naprawiane przez wykwalifikowany personel serwisu.

Nie wolno rozkręcać urządzenia ani otwierać jego obudowy, gdyż wewnątrz nie ma żadnych części, które mogłyby być naprawiane przez użytkownika. Konserwacją i naprawą sprzętu zajmują się wyłącznie wykwalifikowani pracownicy serwisu.

INSTRUKCJE DOTYCZĄCE BEZPIECZEŃSTWA

1. Przeczytać instrukcję — przed korzystaniem z urządzenia należy przeczytać całość instrukcji obsługi oraz informacje o bezpieczeństwie.
2. Zachować instrukcje — należy zachować instrukcje użytkowania i obsługi w celu wykorzystania ich w przyszłości.
3. Przestrzegać ostrzeżeń — należy postępować zgodnie z wszystkimi ostrzeżeniami zamieszczonymi na urządzeniu oraz zgodnie z instrukcją obsługi.
4. Przestrzegać instrukcji — należy postępować zgodnie z instrukcją obsługi oraz wskazówkami dla użytkownika.
5. Instalacja — należy ustawić urządzenie zgodnie z instrukcjami producenta.
6. Źródła zasilania – urządzenie powinno być zasilane wyłącznie ze źródeł o parametrach podanych na oznaczeniach na kablu zasilania. Jeżeli użytkownik nie jest pewien, jakiego rodzaju zasilaniem dysponuje w domu, powinien skontaktować się ze sprzedawcą urządzenia lub lokalnym dostawcą energii elektrycznej.
7. Uziemienie lub polaryzacja zasilania — urządzenie nie musi być uziemione. Należy upewnić się, że wtyczka jest do końca włożona do gniazdka sieciowego lub przedłużacza, aby nie dopuścić do odślonięcia bolców lub styków. Niektóre wersje urządzenia mogą być wyposażone w spolaryzowaną wtyczkę prądu przemiennego (z jednym bolcem szerszym). Tę wtyczkę można włożyć do gniazdka sieciowego tylko w jeden sposób. Jest to funkcja zabezpieczająca. Jeśli nie można włożyć wtyczki do gniazdka, należy spróbować ją odwrócić. Jeśli wtyczka nadal nie pasuje do gniazdka, należy zlecić elektrykowi jego wymianę. Nie wolno zdejmować zabezpieczeń z wtyczki spolaryzowanej. Gdy korzysta się z przedłużacza lub kabla zasilania innego niż dostarczony razem z urządzeniem, powinny mieć właściwe wtyczki oraz atest bezpieczeństwa wymagany w danym kraju.
8. Zabezpieczenie kabla zasilania — kable zasilania należy poprowadzić w taki sposób, aby nie można było po nich chodzić, przycisnąć lub przyciąć postawionymi przedmiotami. Zwrócić szczególną uwagę na wtyczki, gniazdka sieciowe i miejsca, w którym kable są wyprowadzone z urządzenia.
9. Przeciążanie — nie wolno przeciążać gniazdek ściennych, przedłużaczy i rozdzielaczy elektrycznych, ponieważ grozi to wybuchem pożaru lub porażeniem prądem elektrycznym.
10. Wentylacja — urządzenie musi być poprawnie wentylowane. Nie wolno ustawiać urządzenia na łóżku, sofie lub podobnych powierzchniach. Nie wolno przykrywać urządzenia obrusami, serwetkami, gazetami itd.

11. Ciepło — nie ustawiać urządzenia w pobliżu źródeł ciepła, takich jak grzejniki, promienniki, piece lub innych urządzeń (również wzmacniacze) wytwarzających ciepło. Nie stawiać na urządzeniu zapalonych świeci i innych źródeł otwartego ognia.
12. Woda i wilgoć — aby zmniejszyć zagrożenie pożarem lub porażeniem elektrycznym, nie wolno narażać urządzenia na bezpośrednie działanie deszczu, wody i wilgoci, jak np. w saunie czy w łazience. Nie używać niniejszego urządzenia w pobliżu wody, na przykład obok wanny, umywalki, zlewu kuchennego lub balii, w wilgotnej piwnicy lub w pobliżu basenu (lub w podobnych miejscach).
13. Przedmioty i ciecz w urządzeniu — nie należy wciskać jakichkolwiek przedmiotów przez otwory urządzenia, ponieważ mogą one zetknąć się z punktami niebezpiecznego napięcia i podzespołami, co może wywołać pożar lub porażenie prądem. Pod żadnym pozorem nie należy rozlewać jakichkolwiek cieczy na powierzchni urządzenia. Nie wolno kłaść na wierzchu urządzenia przedmiotów zawierających ciecz.
14. Czyszczenie — należy zawsze odłączyć urządzenie od gniazdka sieciowego przed czyszczeniem. Kurz dookoła głośnika można usunąć suchą szmatką. Jeśli do czyszczenia ma być użyty aerozol, nie należy kierować rozpylanego strumienia bezpośrednio na urządzenie, ale na szmatkę. Należy uważać, aby nie uszkodzić jednostek napędowych.
15. Wyposażenie dodatkowe — nie wolno używać akcesoriów, które nie są dopuszczone przez producenta, gdyż mogą stwarzać zagrożenie.
16. Akcesoria — nie wolno ustawiać urządzenia na niestabilnym wózku, stojaku, statywie, wsporniku czy stole. Urządzenie może ulec przewróceniu i uszkodzeniu oraz spowodować poważne obrażenia u dziecka lub osoby dorosłej. Należy używać wyłącznie wózków, stojaków, statywów, wsporników i stołów określonych przez producenta albo sprzedawanych wraz z urządzeniem. Montaż urządzenia należy przeprowadzać zgodnie z instrukcjami producenta, przy użyciu zestawu montażowego zalecanego przez producenta.
17. Przenoszenie urządzenia — urządzenie umieszczone na wózku należy przesuwać bardzo ostrożnie. Gwałtowne zatrzymanie, zbyt duża siła lub nierówne powierzchnie mogą spowodować przewrócenie wózka wraz z urządzeniem.
18. Okres nieużywania urządzenia — kabel zasilania urządzenia należy odłączyć od gniazdka sieciowego w trakcie burz z wyładowaniami atmosferycznymi lub gdy urządzenie nie będzie używane przez dłuższy czas.
19. Serwisowanie — nie należy próbować własnoręcznie przeglądać urządzenia. Otwieranie pokrywy może spowodować kontakt z niebezpiecznym napięciem i narazić użytkownika na inne niebezpieczeństwa. Konserwacją i naprawą sprzętu zajmują się wyłącznie wykwalifikowani pracownicy serwisu.
20. Gdy urządzenie nie jest używane, należy odłączyć jego wtyczkę zasilania od gniazdka sieciowego. Gdy urządzenie jest podłączone do źródła zasilania, znajduje się w trybie czuwania i nie jest całkowicie wyłączone.
21. Części zamienne — przy wymianie części należy sprawdzić, czy pracownik serwisu użył części zamiennych zalecanych przez producenta lub też czy części są identyczne jak część oryginalna. Dokonywanie wymiany na niezatwierdzone części grozi wybuchem pożaru, porażeniem prądem elektrycznym lub innymi niebezpieczeństwami.
22. Główne bezpieczniki — aby zabezpieczyć w sposób ciągły urządzenie przed pożarem, należy używać bezpieczników właściwego typu i parametrów. Parametry bezpieczników w danym zakresie napięcia są zaznaczone na urządzeniu.
23. Nie wolno zwiększać głośności przy słuchaniu części utworu o małej głośności lub przy braku wejściowego sygnału audio. W innym wypadku może dojść do uszkodzenia głośnika przy gwałtownym wzroście natężenia sygnału.
24. Jedynym sposobem całkowitego odłączenia urządzenia od źródła zasilania jest odłączenie kabla zasilania z gniazdka zasilania lub z urządzenia. Gniazdko sieciowe lub wejście kabla zasilania do urządzenia muszą być zawsze dostępne w trakcie używania produktu.
25. Urządzenie powinno się ustawić w pobliżu gniazdka sieciowego lub przedłużacza i w taki sposób, aby zawsze było dostępne.
26. Maksymalna temperatura otoczenia urządzenia wynosi 35°C.
27. Wskazówki dotyczące wyładowań elektrostatycznych — jeśli działanie urządzenia jest zakłócone wyładowaniami elektrostatycznymi, należy go wyłączyć i ponownie włączyć lub przenieść urządzenie w inne miejsce.
28. Bateria
 - a. Baterie nie mogą być narażone na działanie nadmiernego ciepła, jak np. promieni słonecznych, ognia itp.
 - b. Podczas utylizacji baterii należy zwrócić uwagę na aspekty ochrony środowiska.
 - c. Przestroga dotycząca używania baterii: aby nie dopuścić do rozszczelnienia baterii, które może spowodować obrażenia ciała bądź uszkodzenie urządzenia:
 - Podczas wkładania baterii zwrócić uwagę na jej polaryzację (+ i -).
 - Nie wolno jednocześnie używać różnych baterii — starych i nowych baterii standardowych i alkalicznych itd.
 - Należy wyjąć baterie z urządzenia, gdy nie będzie ono używane przez dłuższy czas.

Uwaga dotycząca ERP (Energy Related Products)

Ten produkt z ekoprojektem jest zgodny z wymogami Rozporządzenia Komisji UE 2023/826 zgodnie z dyrektywą 2009/125/WE w odniesieniu do zużycia energii elektrycznej w trybie czuwania i wyłączonym przez urządzenia elektroniczne gospodarstwa domowego i biurowe.

Po 15 minutach bez żadnego sygnału audio urządzenie automatycznie przełączy się w tryb czuwania (pobór mocy w tym trybie nie przekracza 0,80 W, pobór mocy w trybie wyłączonym nie przekracza 0,30 W). Postępuj zgodnie z instrukcją obsługi, aby wznowić działanie..

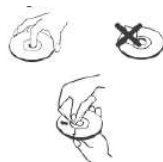
Ważne informacje:

Niniejsze urządzenie jest wyposażone w funkcję trybu oszczędzania energii: jeśli w ciągu 15 minut nie jest podawany do niego żaden sygnał wejściowy, urządzenie automatycznie przejdzie w tryb czuwania w celu oszczędzania energii (norma ERP 2). Należy zauważyć, że ustawienie niskiego poziomu głośności w źródle sygnału audio może zostać rozpoznane jako stan „braku sygnału audio”: może to mieć wpływ na zdolność wykrywania sygnału z urządzenia oraz spowodować automatycznie przejście w tryb czuwania. W takim wypadku należy przywrócić transmisję sygnału audio lub zwiększyć poziom głośności w źródle sygnału audio (odtwarzaczu MP3 itp.) w celu wznowienia odtwarzania. Jeśli problem nie ustąpi, prosimy o kontakt z lokalnym serwisem.

OSTRZEŻENIE

Urządzenie nie powinno być używane przez osoby (w tym dzieci) o obniżonej sprawności fizycznej, sensorycznej lub umysłowej oraz osoby z niewystarczającą wiedzą i doświadczeniem, jeśli nie znajdują się one pod nadzorem osoby odpowiedzialnej za ich bezpieczeństwo i nie zostały poinstruowane jak bezpiecznie używać urządzenia. Obecność osób dorosłych jest wymagana, jeśli urządzenie obsługują dzieci; pozwoli to zapewnić bezpieczne korzystanie z urządzenia.

1. Nie wolno pozostawić pracującego urządzenia bez nadzoru! Należy wyłączać urządzenie, gdy nie jest ono używane, nawet przez krótką chwilę.
2. Urządzenia nie wolno obsługiwać za pośrednictwem zewnętrznego zegara z układem czasowym ani za pomocą oddzielnego układu ze zdalnym sterowaniem.
3. Aby uniknąć zagrożenia w przypadku uszkodzenia przewodu zasilania, wymianę powinien wykonać producent, autoryzowany punkt serwisowy lub inna osoba posiadająca odpowiednie kwalifikacje.
4. Przed przystąpieniem do obsługi urządzenia należy sprawdzić, czy jego napięcie odpowiada napięciu występującemu w lokalnej sieci zasilającej.
5. Nie wolno zakrywać otworów wentylacyjnych urządzenia np. gazetami, obrusem, zasłonami itp. Należy upewnić się, że nad urządzeniem jest co najmniej 20 cm wolnego miejsca, a z każdej jego strony — co najmniej 5 cm.
6. Nie należy dopuszczać do tego, aby na urządzenie kapąła lub wylewała się ciecz, ani nie należy stawiać na nim przedmiotów wypełnionych cieczami, takich jak wazony.
7. Aby uniknąć pożaru lub porażenia prądem elektrycznym, należy chronić urządzenie przed gorącymi miejscami, działaniem deszczu, wilgoci i pyłu.
8. Nie wolno ustawiać urządzenia w pobliżu jakichkolwiek źródeł wody, np. kranów, wanien, pralek lub basenów pływackich. Urządzenie należy ustawić na równym i stabilnym podłożu.
9. Nie wolno narażać urządzenia na silne pole magnetyczne.
10. Nie wolno stawiać urządzenia bezpośrednio na wzmacniaczu lub amplitunerze.
11. Nie wolno stawiać urządzenia w wilgotnym miejscu, gdyż wilgoć ma szkodliwy wpływ na podzespoły elektryczne.
12. Po wniesieniu urządzenia z zimnego do ciepłego miejsca lub do wilgotnego miejsca może dojść do kondensacji wilgoci na soczewce wewnątrz odtwarzacza. W takiej sytuacji urządzenie nie będzie działać prawidłowo. Należy pozostawić włączone urządzenie na około jedną godzinę, aby umożliwić odparowanie wilgoci.
13. Nie wolno czyścić urządzenia rozpuszczalnikami chemicznymi, gdyż mogą one zniszczyć lakier obudowy. Urządzenie wyciera się czystą, suchą lub nieznacznie zwilżoną ściereczką.
14. Podczas wyciągania wtyczki z gniazdka ściennego należy zawsze ciągnąć za wtyczkę, nigdy za kabel zasilania.
15. Gdy włączone urządzenie jest używane w pobliżu włączonego telewizora, może to być źródłem zakłóceń obrazu w postaci linii na ekranie. Należy to od pasma fal transmisji TV. Nie oznacza to nieprawidłowego działania urządzenia ani telewizora. Jeśli są widoczne takie linie, należy odsunąć urządzenie od telewizora.
16. Wtyczka sieciowa jest używana do odłączania napięcia zasilającego i powinna być zawsze dostępna.
17. Aby zachować głowicę laserową do odczytu płyt CD w czystości, nie wolno jej dotykać i zawsze zamykać kieszeń na płycie.
18. W trakcie odtwarzania płyta obraca się z dużą prędkością. NIE WOLNO podnosić ani przesuwac urządzenia podczas odtwarzania, gdyż może to być przyczyną uszkodzenia płyty lub samego urządzenia.
19. Przed przeniesieniem urządzenia w inne miejsce lub na czas przeprowadzki należy wyjąć płytę i zamknąć kieszeń na płycie. Następnie należy wyłączyć zasilanie i odłączyć kabel zasilania. Przenoszenie urządzenia z płytą w kieszeni może być przyczyną jego uszkodzenia.
20. Po odtworzeniu płyty należy umieścić w opakowaniu. Nie wolno wystawiać płyt na bezpośrednie działanie promieni słonecznych i źródła ciepła. Nie wolno zostawiać płyt wewnątrz samochodu zaparkowanego w pełnym słońcu.
21. Nie wolno dotykać strony płyt bez etykiety. Trzymać płyty za krawędź, aby nie pozostawić odcisków palców. Pył, odciski palców lub zadrapania płyt mogą być przyczyną niepoprawnego działania odtwarzacza. Nie wolno naklejać karteczek lub taśmy samoprzylepnej na płytę.
22. Do czyszczenia płyty używa się czystej, niepozostawiającej kłaczków ściereczki. Zaczyna się czyszczenie ruchem prostoliniowym od środka płyty do jej krawędzi, używając do tego celu powszechnie dostępnych środków czyszczących lub środków antystatycznych do płyt winylowych.
23. Aby nie dopuścić do ewentualnej utraty słuchu, nie wolno słuchać głośno muzyki przez dłuższy czas.



OSTRZEŻENIE: ŹRÓDŁO PROMIENIOWANIA

Ta etykieta oznacza, że wewnątrz urządzenia znajdują się podzespoły laserowe. Otwarcie pokrywy kieszeni na płyty CD i pominięcie blokad zabezpieczających naraża użytkownika na działanie promieniowania laserowego. Nie wolno patrzeć się na wiązkę lasera podczas pracy urządzenia.

PRZED ROZPOCZĘCIEM PRACY

Uwagi: dotyczące płyt kompaktowych.



Ponieważ zabrudzone, uszkodzone lub odkształcone płyty mogą być przyczyną uszkodzenia urządzenia, należy zwrócić uwagę na następujące elementy:

- Płyty kompaktowe, których można używać. Można używać tylko wskazanych poniżej płyt.
- Płyty CD wyłącznie z cyfrowym dźwiękiem audio.

UWAGA

Deklaracja



Niniejszym Blaupunkt Competence Center 2N-Everpol Sp. z o.o. oświadcza, że to urządzenie jest zgodne z wymogami i innymi odpowiednimi postanowieniami dyrektywy 2014/53 / UE. Pełną deklarację zgodności można uzyskać na stronie www.blaupunkt.com w zakładce produktu.

Podmiot odpowiedzialny: 2N-Everpol Sp. z o.o., Puławska 403A, 02-801 Warszawa, Polska, Telefon: +48 22 688 08 00, e-mail: info@everpol.pl



Produkt został wwrndukowany z wysokiej jakości materiałów i podzespołów, które można poddać recyklingowi i ponownie użyć.



Jeśli na urządzeniu znajduje się znak przekreślonego kosza na śmieci, oznacza to, że produkt jest objęty postanowieniami dyrektywy europejskiej 2012/19/EU. Na jej podstawie należy postępować zgodnie z lokalnymi przepisami i zapoznać się z wymaganiami dotyczącymi lokalnego systemu zbiórki odpadów elektrycznych i elektronicznych i w przypadku tego produktu, zastosować się do nich.

NIE WOLNO WYRZUCAĆ TEGO PRODUKTU RAZEM ZE ZWYKŁYMI ODPADAMI DOMOWYMI!

NINIEJSZY PRODUKT ZAWIERA NIEBEZPIECZNE: SUBSTANCJE, MIESZANINY I CZĘŚCI SKŁADOWE, KTÓRE ZUTYLIZOWANE W NIEDOZWOLONY SPOSÓB, MOGĄ BYĆ ŹRÓDŁEM POTENCJALNYCH SKUTKÓW DLA ŚRODOWISKA NATURALNEGO ORAZ ZDROWIA LUDZKIEGO!

Prawidłowe usunięcie zużytego produktu, zapobiegnie negatywnym skutkom dla środowiska naturalnego i zdrowia ludzkiego.



Urządzenie jest wyposażone w baterie objęte dyrektywą europejską 2023/1542/EU. Baterii nie wolno wyrzucać razem z odpadami gospodarstwa domowego. Należy zapoznać się z lokalnymi przepisami dotyczącymi oddzielnej zbiórki baterii, ponieważ prawidłowa utylizacja zapobiegnie potencjalnym negatywnym skutkom dla środowiska naturalnego i zdrowia ludzkiego.

Informacje o ochronie środowiska naturalnego

Opakowanie zawiera tylko niezbędne elementy. Dolożono wszelkich starań, aby trzy materiały składowe opakowania były łatwe do oddzielenia: karton (pudełko), pianka polistyrenowa (zabezpieczenia wewnątrz) i polietylen (torebki, arkusz ochronny). Urządzenie wyprodukowano z materiałów, które można poddać recyklingowi i użyć ponownie po ich demontażu przez wyspecjalizowaną firmę. Należy przestrzegać lokalnych przepisów dotyczących utylizacji materiałów opakowaniowych, zużytych baterii i niepotrzebnych urządzeń.

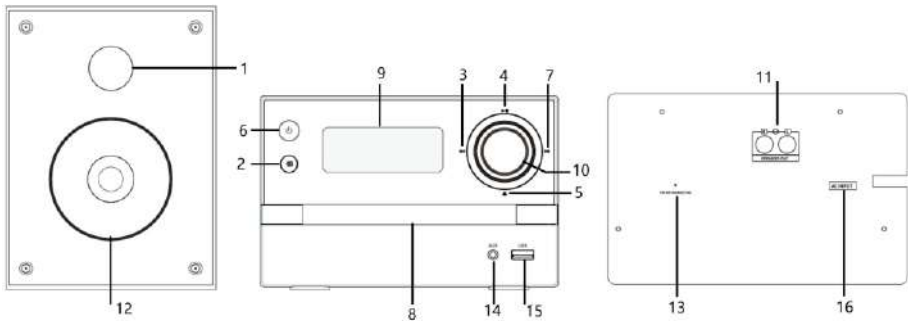
Nagrywanie i odtwarzanie materiałów może wymagać uzyskania zgody. Patrz ustawa o prawach autorskich i prawach



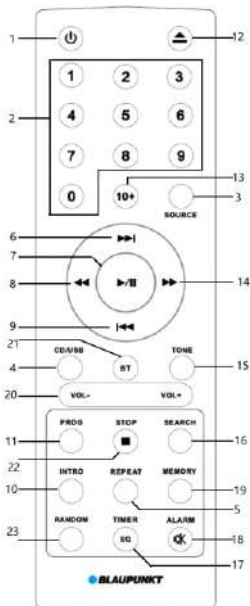
Właścicielem znaków towarowych i logo Bluetooth® jest firma Bluetooth SIG, Inc. USA. Użycie tych znaków i logo podlega licencji. Inne znaki i nazwy handlowe należą do odpowiednich właścicieli.

Dziękujemy za zakup naszego produktu, prosimy o uważne przeczytanie niniejszej instrukcji i zapoznanie się z nią przed rozpoczęciem użytkowania urządzenia. Zachowaj instrukcję do wykorzystania jej w przyszłości.

Lokalizacja elementów sterowania



- 1 - port bass-reflex; 2 - Wybór źródła; 3 - Przycisk „poprzedni”; 4 - Przycisk odtwarzania/pauzy;
 5 - Przycisk wysuwania tacki CD; 6 - Przycisk czuwania; 7 - Przycisk „następny”; 8 - Tacka CD;
 9 - Wyświetlacz; 10 - Pokrętko głośności; 11 - Gniazdo do podłączenia głośników (4 ohm);
 12 - głośnik; 13 - antena radiowa; 14 - Gniazdo AUX IN; 15 - USB port; 16 - Wejście zasilania AC;



Pilot zdalnego sterowania

- 1—Włączanie/wyłączanie zasilania; 2—Przyciski numeryczne;
 3—Źródło; 4—Przycisk CD/USB;
 5—Powtarzanie (Powtarzanie całości, powtarzanie jednego utworu, powtarzanie folderu, powtarzanie wyłączone);
 6—Następny; 7—Odtwarzanie/pauza;
 8—Szybkie przewijanie do tyłu; 9—Poprzedni;
 10—Intro; 11—Przycisk programowania;
 12—Otwieranie tacki CD; 13—10 +;
 14—Przewijanie do przodu;
 15—Przycisk regulacji tonów niskich i wysokich TONE
 16—Wyszukiwanie;
 17—Przycisk ustawień zegara TIMER / EQ(Equalizer);
 18—Przycisk ustawień alarmu ALARM / wyciszenia MUTE;
 19—Przycisk pamięci MEMORY; 20—Regulacja głośności +/-;
 21—Przycisk Bluetooth; 22—Przycisk Stop;
 23—Przycisk włączania/wyłączania odtwarzania losowego RANDOM;

Podłączenie głośników i zasilania

1. Aby podłączyć głośniki do jednostki głównej, umieść wtyczkę, którą zakończony jest przewód głośnikowy, w gnieździe głośnikowym, dostępnym na tylnej ściance obudowy jednostki głównej. Podłącz lewy głośnik do gniazda oznaczonego literą L oraz prawy głośnik do gniazda oznaczonego literą R.
2. Sprawdź, czy źródło zasilania odpowiada specyfikacjom napięcia znamionowego, które znajdują się odpowiednio na tylnym panelu jednostki głównej. Jeśli nie pasuje, skontaktuj się ze sprzedawcą lub centrum serwisowym.
3. Podłącz przewód zasilający jednostki głównej do gniazda ściennego, po uzyskaniu zasilania wyświetlacz zaświeci się i wyświetli format czasu.
4. Gdy system nie jest używany przez dłuższy czas - odłącz przewody zasilające, aby całkowicie odciąć zasilanie.

Instalacja baterii pilota zdalnego sterowania

Otwórz drzwiczki komory baterii i włóż 2 baterie AAA (w zestawie); upewnij się, że polaryzacja baterii będzie odpowiadać dodatniemu i ujemnemu symbolowi wygrawerowanemu w komorze. Następnie zamknij drzwiczki komory baterii.



Uwagi:

- a. Odległość robocza pilota wynosi 7 metrów bez przeszkód pomiędzy pilotem a jednostką główną. Podczas pracy pilota należy kierować w czujnik znajdujący się w lewym rogu wyświetlacza.
- b. Czulość pilota zdalnego sterowania będzie słabła wraz z wyładowywaniem się baterii. Wymień je na nowe, aby pilot działał poprawnie.
- c. Proszę wyjąć baterie na wypadek braku używania pilota przez długi czas.
- d. Baterie należy zutylizować w sposób przyjazny dla środowiska. Proszę zapoznać się z wymaganiami władz lokalnych dotyczącymi utylizacji.

Obsługa ogólna

- 1. Włączanie / wyłączanie zasilania i tryb gotowości:** Wyświetlacz zaświeci się po pomyślnym podłączeniu urządzenia do źródła zasilania prądem zmiennym; proszę wyjąć wtyczkę AC, aby całkowicie wyłączyć zasilanie. Naciśnij przycisk zasilania na górnym panelu lub pilocie, aby włączyć lub wyłączyć tryb czuwania.
- 2. Wyciszenie:** naciśnij przycisk MUTE na pilocie, aby wyciszyć dźwięk; naciśnij go ponownie, aby wznowić odtwarzanie. Odtwarzanie można również wznowić, obracając pokrętko głośności +/-.
- 3. Wybór trybu odtwarzania:** naciśnij kilkakrotnie przycisk SOURCE, aby przełączyć tryb odtwarzania między CD / USB/FM / AUX IN / Bluetooth/HDMI/Wejście optyczne. Naciśnij przycisk CD / USB na pilocie, aby przełączyć tryb odtwarzania CD i USB. Naciśnięcie przycisku wyboru źródła na górnym panelu umożliwia uzyskanie tej samej funkcji.
- 4. Regulacja głośności:** Naciśnij przycisk VOL +/- na pilocie lub obróć pokrętko głośności na przednim panelu, aby zwiększyć lub zmniejszyć głośność wyjściową.
- 5. Korektor dźwięku:** naciśnij przycisk EQ, aby przełączyć tryb korektora pomiędzy trybami Normal/Pop/Rock/Jazz/Classic.
- 6. Regulacja tonów wysokich i niskich:** na pilocie naciśnij krótko przycisk TONE aby wyregulować poziom tonów wysokich. Naciśnij krótko przycisk głośności +/-, aby dostosować ich poziom. Ponownie naciśnij przycisk TONE, aby wyregulować tony niskie. Naciśnij krótko przycisk głośności +/-, aby dostosować ich poziom.
- 7. Przyciski numeryczne 0 ~ 9 i przycisk 10+:** Wprowadź odpowiednie cyfry i poczekaj chwilę, a następnie urządzenie odtworzy wybrany numer ścieżki. Naciśnięcie przycisku 10 + pozwala pomijać kolejne utwory o 10 ścieżek w przypadku nosnika, na którym nagranych jest więcej niż 10 utworów; Ta funkcja jest dostępna w trybie odtwarzania CD i USB.
- 8. Odtwarzanie, pauza i zatrzymanie:** W trybie CD / USB / Bluetooth naciśnij przycisk odtwarzania i pauzy, aby wstrzymać lub wznowić odtwarzanie; W trybie CD i USB naciśnij przycisk zatrzymania, aby zatrzymać odtwarzanie, naciśnij przycisk odtwarzania, aby wznowić odtwarzanie muzyki.
- 9. Poprzedni i następny, przewijanie do przodu i do tyłu:** krótkie naciśnięcie przycisku poprzedni / następny powoduje przejście do odtwarzania ostatniego lub następnego utworu; Naciśnij i przytrzymaj przycisk przewijania do przodu / do tyłu z pilota, aby szybko przewinąć do przodu lub do tyłu bieżący utwór i powrócić do normalnego odtwarzania po zwolnieniu przycisku.
- 10. Powtarzanie odtwarzania:** W trybie CD i USB wielokrotnie naciskaj przycisk powtarzania, aby powtórzyć jeden utwór, powtarzaj folder, powtórz całą zawartość nośnika lub wyłącz powtarzanie;
- 11. Odtwarzanie losowe:** naciśnij przycisk odtwarzania losowego, aby włączyć lub wyłączyć odtworzyć losowe.
- 12. Wkładanie płyty CD:** Naciśnij przycisk wysuwania tacki CD, aby ją wysunąć. Połóż płytę CD i wsuń tackę.
- 13. Tryb intro:** naciśnij przycisk INTRO na pilocie, urządzenie odtworzy pierwsze 10 sekund ścieżki, a następnie przejdzie do odtwarzania 10 sekund następnej ścieżki itd.
- 14. Reset systemu:** w trybie gotowości (interfejs zegara), na pilocie, naciśnij i przytrzymaj przycisk wyboru źródła SOURCE przez 5 sekund, aby na wyświetlaczu pojawił się napis „reset”, a system zostanie zresetowany.

Odtwarzanie płyty CD

Ten model posiada funkcję odtwarzania płyt CD / CD-R-RW oraz plików muzycznych zapisanych w formatach audio MP3 / WMA

(Płyty DVD nie są odtwarzane). Przed rozpoczęciem odtwarzania dysku CD, należy sprawdzić, czy nie ma żadnych brudnych kropek lub zadrapań na płycie CD, w przeciwnym razie urządzenie może nie odczytać płyty CD lub odtwarzaniu będą towarzyszyły nieporządane dźwięki.

1. Naciśnij kilkakrotnie przycisk wyboru źródła lub przycisk CD / USB na pilocie, aby przejść do odtwarzania CD.
2. Naciśnij przycisk wysuwania tacki CD, aby ją wysunąć. Połóż płytę CD i wsuń tackę. Urządzenie rozpocznie automatyczne odczytywanie i odtwarzanie płyty CD.
3. Utwórz własną listę odtwarzania (możliwość zaprogramowania maksymalnie 20 ścieżek dla płyt CD i do 99 ścieżek dla płyt WMA / MP3)
 - a. W trybie odtwarzania CD naciśnij najpierw przycisk stop, a następnie naciśnij przycisk programowania, aby rozpocząć tworzenie listy.
 - b. Na wyświetlaczu pojawi się napis, „XXX PXX”, naciśnij przycisk poprzedni / przycisk numeryczny, aby wybrać utwór, który chcesz zaprogramować, a następnie naciśnij przycisk programowania, aby potwierdzić.
 - c. Następnie wyświetlacz pokaże zaprogramowaną ścieżkę i przejdzie do ustawienia kolejnej ścieżki. Na przykład "006 P01" oznacza, że ścieżka numer 6 została zaprogramowana jako ścieżka numer 01.
 - d. Powtórz powyższe kroki b i c, aby ustawić pozostałe ścieżki, do momentu aż na wyświetlaczu pojawi się komunikat "FULL".
 - e. Następnie naciśnij przycisk odtwarzania, aby rozpocząć odtwarzanie zaprogramowanej listy.
- f. Aby anulować i usunąć zaprogramowaną listę odtwarzania, naciśnij przycisk zatrzymania dwukrotnie lub wyjmij płytę CD.
4. Podczas odtwarzania CD dostępne są funkcje: powtarzanie i pauza, stop, wyciszenie, powtarzanie losowe, wybór utworu, funkcja EQ, przewijanie do przodu i do tyłu, szybkie wybieranie za pomocą przycisków numerycznych itd.. Proszę zapoznać się z częścią dotyczącą obsługi ogólnej zawartej w niniejszej instrukcji.

Obsługa radia FM

Przed rozpoczęciem słuchania radia FM należy całkowicie rozwinąć antenę radiową znajdującą się na tylnym panelu i ustawić urządzenie tak blisko okna, jak to możliwe, aby uzyskać lepszy odbiór sygnału FM.

- 1. Automatyczne skanowanie i programowanie stacji radiowych:** Naciśnij kilkakrotnie przycisk źródła, aby przejść do trybu radia FM; naciśnij krótko przycisk wyszukiwania częstotliwości FM na pilocie lub przycisk odtwarzania/pauzy (2 sekundy) na górnym panelu, aby automatycznie zeskanować i zapisać dostępną stację radiową. Urządzenie może zapisać do (maks.) 40 stacji. Naciśnij krótko przycisk Poprzedni lub Następny na przednim panelu jednostki głównej lub pilocie zdalnego sterowania, albo naciśnij przycisk numeryczny na pilocie zdalnego sterowania, aby wybrać zaprogramowaną stację.
- 2. Ręczne dostrajanie lub automatyczne skanowanie:** naciśnij krótko przycisk przewijania do przodu lub do tyłu, aby zwiększyć lub zmniejszyć częstotliwość o 0,1 MHz; naciśnij i przytrzymaj przez 2 sekundy przycisk przewijania do przodu lub do tyłu lub przycisk poprzedni/następny na panelu przednim, aby automatycznie przeskanować dostępne stacje FM w górę lub w dół częstotliwości i automatycznie zatrzymać i odtworzyć dostępną stację.
- 3. Ręczne programowanie stacji:** po ustawieniu ulubionej stacji przez ręczne dostrajanie lub automatyczne skanowanie, najpierw naciśnij przycisk pamięci na pilocie, a cyfry numeru pamięci stacji zaczną migać na wyświetlaczu. Naciśnij przycisk poprzedni/następny, aby wybrać numer, pod którym chcesz zapisać bieżącą stację. Następnie naciśnij przycisk pamięci, aby potwierdzić wybór; a aktualna stacja FM zostanie zapisana. Powtórz operację, aby zapisać inną stację.
- 4. Przejdź do konkretnej częstotliwości:** Wprowadź konkretny numer częstotliwości stacji FM, np. 1-0-4-3, za pomocą przycisków numerycznych na pilocie i odczekaj chwilę, a urządzenie przełączy się i zacznie ją odtwarzać.

Obsługa USB

Produkt zawiera funkcję odtwarzania USB, która może dekodować i odtwarzać muzykę z wymiennych nośników USB. Przed rozpoczęciem operacji należy skopiować muzykę w formacie MP3 / WMA na pamięć USB. Maksymalna obsługiwana pamięć USB może mieć pojemność do 32 GB.

1. Przed uruchomieniem odtwarzania z USB upewnij się, że pamięć USB została prawidłowo podłączona do portu USB. Następnie przejdź do trybu odtwarzania USB, naciskając przycisk wyboru źródła lub CD / USB na pilocie. Następnie urządzenie będzie dekodować i zacznie odtwarzać muzykę automatycznie po kilku sekundach.
2. W trybie USB dostępne są następujące funkcje: odtwarzanie i pauza, zatrzymanie, wyciszenie, powtarzanie, korektor dźwięku, przewijanie do przodu i do tyłu itp. Proszę zapoznać się z częścią dotyczącą obsługi ogólnej zawartej w niniejszej instrukcji.

Uwagi:

 - a. Podłączanie pamięci USB za pomocą przedłużacza USB nie jest zalecane, ponieważ może powodować hałas lub przerywany dźwięk z powodu utraty danych audio podczas przesyłania.
 - b. Nie gwarantuje się dekodowanie i odtwarzania wszystkich plików MP3 / WMA.
 - c. Maksymalna pojemność nośników USB to 32 GB.
 - d. Zdekodowanie i odtworzenie niektórych nośników USB może potrwać trochę dłużej; należy zwrócić uwagę, że nie jest to usterka.

Obsługa Bluetooth

Ten produkt posiada funkcję Bluetooth, dzięki której można bezprzewodowo odtwarzać muzykę z innego urządzenia Bluetooth.

1. Naciśnij kilkakrotnie przycisk wyboru źródła, aby przejść do trybu Bluetooth, na wyświetlaczu pojawi się komunikat "BT". Włącz funkcję Bluetooth w urządzeniu zewnętrznym i rozpocznij wyszukiwanie dostępnych urządzeń Bluetooth (zapoznaj się z instrukcją obsługi urządzenia zewnętrznego), a następnie sprawdź listę gotowych do sparowania urządzeń Bluetooth.
2. Wybierz „BP MS9BT” do sparowania; po pomyślnym połączeniu z urządzeniem Bluetooth komunikat BT na wyświetlaczu przestanie migać.
3. W zewnętrznym urządzeniu Bluetooth wybierz i odtwarzaj muzykę, a następnie dźwięk będzie odtwarzany za pomocą głośników niniejszego urządzenia
4. Naciśnij przycisk poprzedni / następny, aby wybrać ostatnią lub następną ścieżkę podczas odtwarzania.
5. W trybie Bluetooth dostępne są następujące funkcje: odtwarzanie / pauza, wyciszenie, korekcja dźwięku itp. Proszę zapoznać się z częścią dotyczącą obsługi ogólnej zawartej w niniejszej instrukcji.

6. Długie naciśnięcie (3 sekundy) przycisku odtwarzania/pauzy na panelu przednim może rozłączyć parowanie z bieżącym urządzeniem Bluetooth.

Uwaga:

- Nie gwarantuje się poprawnego sparowania ze wszystkimi urządzeniami Bluetooth ze względu na różne konstrukcje oraz producentów.
- Zakres działania Bluetooth wynosi 10 metrów bez przeszkód pomiędzy urządzeniami.
- Urządzenie może być sparowane i działać tylko z jednym urządzeniem Bluetooth.
- Rozłącz bieżące parowanie Bluetooth przed parowaniem z innym urządzeniem, w przeciwnym razie "BP MS9BT" nie pojawi się na liście urządzeń gotowych do sparowania.

Obsługa trybu LINE IN (AUX IN)

Aby połączyć i odtwarzać muzykę z innego odtwarzacza lub źródła, wykonaj poniższe kroki:

- Za pomocą dostarczonego kabla audio (3,5mm do 3,5mm stereo) podłącz gniazdo AUX IN (typ 3,5mm stereo) na przednim panelu urządzenia głównego, a drugie złącze stereo 3,5 mm podłącz do wyjścia liniowego lub gniazda słuchawkowego odtwarzacza zewnętrznego. Wybierz tryb AUX IN, naciskając przycisk źródła.
- Odtwórz muzykę na odtwarzaczu zewnętrznym, a dźwięk będzie odtwarzany za pomocą głośników niniejszego urządzenia.
- W trybie odtwarzania AUX IN główna kontrola znajduje się po stronie odtwarzacza zewnętrznego. W niniejszym urządzeniu można kontrolować głośność, korektor EQ i wyciszać dźwięk.

Ustawienia zegara i alarmu (budzenie odtwarzaniem i autoodtwarzanie)

Urządzenie posiada zegar oraz alarm, który pozwala na wykorzystanie mikrotryby jako budzika, urządzenie zacznie odtwarzać muzykę automatycznie o ustawionej wcześniej godzinie.

- 1. Ustawienie zegara:** w trybie gotowości naciśnij i przytrzymaj przez kilka sekund przycisk ustawień zegara TIMER na pilocie, aby rozpocząć ustawianie, na wyświetlaczu zacznie migać format 24-godzinny; naciśnij przycisk poprzedni lub następny, aby wybrać format 12 lub 24-godzinny, a następnie ponownie naciśnij przycisk TIMER, aby potwierdzić wybór; na wyświetlaczu zaczną migać cyfry godzin; naciśnij przycisk poprzedni lub następny, aby ustawić godzinę, a następnie ponownie naciśnij przycisk TIMER, aby potwierdzić wybór; na wyświetlaczu zaczną migać cyfry minut, naciśnij przycisk poprzedni lub następny, aby ustawić minuty, a następnie ponownie naciśnij przycisk TIMER, aby potwierdzić wybór i zakończyć ustawianie zegara.
- 2. Ustawianie alarmu:** w interfejsie zegara naciśnij i przytrzymaj przycisk ustawień alarmu ALARM na pilocie przez kilka sekund, aby rozpocząć ustawianie, a następnie na wyświetlaczu pojawi się czas alarmu; naciśnij przycisk Poprzedni lub Następny, aby ustawić żądaną godzinę alarmu i ponownie naciśnij przycisk ALARM, aby potwierdzić; następnie przejdź do ustawień minut/źródła alarmu (FM/CD/USB)/głośności budzenia, co jest podobne do ustawiania godzin alarmu; ponownie naciśnij przycisk ALARM, aby potwierdzić wybór i zakończyć ustawienia.

Uwaga:

- Ustawienia zegara i alarmu są dostępne tylko wtedy, gdy urządzenie jest podłączone do zasilania. Należy ponownie ustawić zegar i alarm po każdorazowym zaniku napięcia.
- Po poprawnym ustawieniu alarmu na wyświetlaczu pojawi się ikona alarmu. Krótkie naciśnięcie przycisku „ALARM” w trybie czuwania może wyłączyć ustawienie alarmu.
- Gdy alarm zostanie uruchomiony, urządzenie włączy odtwarzanie (CD/FM radio/USB) automatycznie, naciśnij przycisk zasilania, aby wyłączyć alarm.

Rozwiązywanie problemów

- Nie można włączyć urządzenia
 - Sprawdź, czy przewód zasilania sieciowego jest prawidłowo podłączony do gniazdka ściennego.
 - Skontaktuj się z centrum serwisowym w przypadku wystąpienia problemu.
- Brak dźwięku.
 - Spróbuj wyregulować głośność.
 - Sprawdź, czy wybrałeś prawidłowy tryb odtwarzania.
 - W razie problemów należy skontaktować się z centrum serwisowym.
- Nie można odtworzyć dysku CD.
 - Spróbuj zastąpić i odtwarzać inną płytę CD z muzyką w formacie CD / CD-R/RW / MP3 / WMA.
 - Spróbuj wyczyścić dysk CD.
 - W razie problemów należy skontaktować się z centrum serwisowym.
- Szum w trybie FM.
 - Całkowicie rozwiń antenę FM, spróbuj dostosować kierunek anteny.
 - Przenieś jednostkę blisko okna.
 - Wybierz inną częstotliwość.
- Przerywany dźwięk podczas odtwarzania Bluetooth.
 - Spróbuj przenieść urządzenie Bluetooth bliżej niniejszego urządzenia.
 - Spróbuj wyłączyć funkcję Bluetooth w urządzeniu zewnętrznym i włączyć ją ponownie.
- Pilot zdalnego sterowania nie działa dobrze.
 - Skieruj pilot na czujnik umieszczony po lewej stronie wyświetlacza.
 - Wymień baterię na nową ze względu na niski poziom naładowania.

Specyfikacja

Zródło zasilania: AC 110-240 V, 50/60 Hz

Kompatybilny z CD: CD / CD-R/-RW / MP3 / WMA

Częstotliwość FM: 87,5-108,0 MHz

Parametry USB: 5 V, 500 mA, wersja 2.0, obsługiwane urządzenia do 32 GB

Bluetooth: 5.0, odległość robocza do 10 metrów.

Moc transmisji maksymalnej częstotliwości Bluetooth: 6dBm

Zakres częstotliwości Bluetooth: 2402-2484MHz

Moc wyjściowa RMS: 2 x 10W

Zużycie energii: 30W total

Pobór mocy w trybie gotowości: <0,8W

(Uwaga: powyższa specyfikacja może ulec zmianie bez wcześniejszego powiadomienia.)