



Instrukcja obsługi Pralka

HW100-BD14611U1

Pobierz
aplikację hOn
Smart-Home



PL

Haier

Dziękujemy za zakup produktu Haier.

Prosimy o uważne zapoznanie się z niniejszymi instrukcjami przed użyciem tego urządzenia. Instrukcje zawierają ważne informacje, które pomogą w pełni wykorzystać możliwości urządzenia oraz zapewnią bezpieczną i prawidłową instalację, użytkowanie i konserwację.

Przechowuj tę instrukcję w łatwo dostępnym miejscu, aby zawsze móc z niej skorzystać w celu bezpiecznego i właściwego użytkowania urządzenia.

Jeśli sprzedajesz urządzenie, oddajesz je lub zostawiasz po przeprowadzce, pamiętaj, aby przekazać również niniejszą instrukcję, aby nowy właściciel mógł zapoznać się z urządzeniem i ostrzeżeniami dotyczącymi bezpieczeństwa.

Legenda



Ostrzeżenie - ważne zalecenia bezpieczeństwa



Ogólne informacje i wskazówki



Informacje o środowisku

Utylizacja



Pomóż chronić środowisko i zdrowie ludzi. Umieść opakowanie w odpowiednich pojemnikach w celu poddania go recyklingowi. Pomóż w recyklingu zużytych urządzeń elektrycznych i elektronicznych. Nie wyrzucaj urządzeń oznaczonych tym symbolem wraz z odpadami domowymi. Zwróć produkt do lokalnego zakładu recyklingu lub skontaktuj się z urzędem gminy.



OSTRZEŻENIE!

Ryzyko obrażeń lub uduszenia!

Odłącz urządzenie od zasilania sieciowego. Odetnij kabel sieciowy i wyrzuć go. Usuń blokadę drzwi, aby uniemożliwić dzieciom i zwierzętom zamknięcie się w urządzeniu.

1- Informacje dotyczące bezpieczeństwa	4
2- Opis produktu	7
3- Panel sterowania	8
4- Programy	14
5- Zużycie	16
6- Codzienne użytkowanie	17
7- Aplikacja hOn	21
8- Pranie ekologiczne	24
9- Pielęgnacja i czyszczenie	25
10- Rozwiązywanie problemów	28
11- Instalacja	31
12- Dane techniczne	35
13- Obsługa klienta	36

Przed włączeniem urządzenia po raz pierwszy przeczytaj poniższe wskazówki dotyczące bezpieczeństwa!



OSTRZEŻENIE!

Przed pierwszym użyciem

- ▶ Upewnij się, że nie ma uszkodzeń transportowych.
- ▶ Upewnij się, że wszystkie śruby transportowe zostały usunięte.
- ▶ Usuń wszystkie opakowania i przechowuj poza zasięgiem dzieci.
- ▶ Urządzenie powinny przenosić zawsze co najmniej dwie osoby, ponieważ jest ono ciężkie.

Codziennie użytkowanie

- ▶ Urządzenie może być używane przez dzieci w wieku od 8 lat i starsze oraz osoby o ograniczonych zdolnościach fizycznych, sensorycznych lub umysłowych lub nieposiadające doświadczenia i wiedzy, jeśli są one nadzorowane lub zostały poinstruowane w zakresie bezpiecznego korzystania z urządzenia i rozumieją związane z tym zagrożenia.
- ▶ Dzieci w wieku poniżej 3 lat należy trzymać z dala od urządzenia, chyba że są one stale nadzorowane.
- ▶ Dzieci nie powinny bawić się urządzeniem.
- ▶ Nie pozwalaj dzieciom ani zwierzętom domowym zbliżać się do urządzenia, gdy drzwi są otwarte.
- ▶ Detergenty przechowuj w miejscu niedostępnym dla dzieci.
- ▶ Zapnij zamki błyskawiczne, zabezpiecz luźne sznurki i uważaj na małe przedmioty, aby zapobiec zaplątaniu się prania. W razie potrzeby użyj odpowiedniej torby lub siatki.
- ▶ Nie dotykaj ani nie używaj urządzenia, gdy jesteś bosy lub mając mokre lub wilgotne ręce lub stopy.
- ▶ Nie przykrywaj ani nie osłaniaj urządzenia podczas pracy lub po jej zakończeniu, aby umożliwić odparowanie wilgoci.
- ▶ Nie umieszczaj ciężkich przedmiotów ani źródeł ciepła lub wilgoci na urządzeniu.
- ▶ Nie używaj ani nie przechowuj łatwopalnych detergentów ani środków do czyszczenia na sucho w pobliżu urządzenia.
- ▶ Nie używaj łatwopalnych aerozoli w pobliżu urządzenia.
- ▶ Nie pierz w urządzeniu odzieży poddanej działaniu rozpuszczalników bez uprzedniego wysuszenia jej na powietrzu.
- ▶ Nie wyjmuj ani nie wkładaj wtyczki w obecności łatwopalnego gazu.
- ▶ Nie pierz na gorąco gumy piankowej ani materiałów przypominających gąbkę.



OSTRZEŻENIE!

Codzienne użytkowanie

- ▶ Nie pierz prania zanieczyszczonego mąką.
- ▶ Nie otwieraj szuflady na detergent podczas jakiegokolwiek cyklu prania.
- ▶ Nie dotykaj drzwi podczas procesu prania, ponieważ się nagrzewają.
- ▶ Nie otwieraj drzwi, jeśli poziom wody jest wyraźnie powyżej wziernika.
- ▶ Nie otwieraj drzwi na siłę. Drzwi są wyposażone w samozamykacz i otworzą się wkrótce po zakończeniu procedury prania.
- ▶ Wyłącz urządzenie po każdym programie prania i przed przystąpieniem do rutynowej konserwacji oraz odłącz urządzenie od zasilania elektrycznego, aby oszczędzać energię elektryczną i zapewnić bezpieczeństwo.
- ▶ Podczas odłączania urządzenia trzymaj za wtyczkę, a nie za kabel.

Konserwacja / czyszczenie

- ▶ Upewnij się, że dzieci są nadzorowane, jeśli przeprowadzają czyszczenie i konserwację.
- ▶ Odłącz urządzenie od zasilania elektrycznego przed przystąpieniem do rutynowej konserwacji.
- ▶ Utrzymuj dolną część wziernika w czystości i otwieraj drzwi oraz szufladę na detergent, jeśli urządzenie nie jest używane, aby zapobiec powstawaniu nieprzyjemnych zapachów.
- ▶ Nie używaj strumienia wody ani pary do czyszczenia urządzenia.
- ▶ Uszkodzony przewód zasilający może być wymieniany wyłącznie przez producenta, jego przedstawiciela serwisowego lub podobnie wykwalifikowane osoby w celu uniknięcia zagrożenia.
- ▶ Nie próbuj samodzielnie naprawiać urządzenia. W przypadku naprawy prosimy o kontakt z naszym działem obsługi klienta.
- ▶ Usuń z urządzenia wszystkie obce elementy, takie jak metalowe przedmioty, chemikalia, delikatne przedmioty, zapalone świece czy papierosy itp.

Instalacja

- ▶ Urządzenie należy ustawić w dobrze wentylowanym miejscu. Zapewnij miejsce umożliwiające pełne otwarcie drzwi.
- ▶ Nigdy nie instaluj urządzenia na zewnątrz w wilgotnym miejscu lub w miejscu, które może być narażone na wycieki wody, np. pod zlewozmywakiem lub w jego pobliżu. W przypadku wycieku wody należy odciąć zasilanie i pozwolić pralce wyschnąć naturalnie.

**OSTRZEŻENIE!****Instalacja**

- ▶ Urządzenie należy instalować lub użytkować wyłącznie w temperaturze powyżej 5°C.
- ▶ Nie umieszczaj urządzenia bezpośrednio na dywanie ani w pobliżu ściany lub mebli.
- ▶ Nie instalować urządzenia w miejscu bezpośrednio nasłonecznionym lub w pobliżu źródeł ciepła (np. pieców, grzejników).
- ▶ Upewnij się, że dane elektryczne na tabliczce znamionowej zgadzają się z zasilaniem. Jeśli nie, skontaktuj się z elektrykiem.
- ▶ Nie używaj rozgałęźników i przedłużaczy.
- ▶ Upewnij się, że używany jest tylko dostarczony kabel elektryczny i zestaw węży.
- ▶ Należy uważać, aby nie uszkodzić przewodu elektrycznego i wtyczki. W przypadku uszkodzenia zleć wymianę elektrykowi.
- ▶ Użyj oddzielnego uziemionego gniazda zasilania, które jest łatwo dostępne po instalacji. To urządzenie musi być uziemione.

Tylko dla Wielkiej Brytanii: Kabel zasilający urządzenia jest wyposażony w 3-pinową wtyczkę (z uziemieniem), która pasuje do standardowego 3-pinowego gniazda (z uziemieniem). Nigdy nie odcinaj ani nie demontuj trzeciego pinu (z uziemieniem). Po zainstalowaniu urządzenia wtyczka powinna być dostępna.

- ▶ Upewnij się, że złącza i połączenia węży są mocne i nie ma wycieków.

Użytkowanie zgodne z przeznaczeniem

Urządzenie jest przeznaczone wyłącznie do prania rzeczy, które nadają się do prania w pralce. Zawsze postępuj zgodnie z instrukcjami podanymi na etykiecie każdej metki odzieży. Jest przeznaczone wyłącznie do użytku domowego wewnątrz domu. Nie jest przeznaczone do użytku komercyjnego ani przemysłowego.

Zmiany lub modyfikacje urządzenia są niedozwolone. Niezamierzone użycie może spowodować zagrożenie i utratę wszelkich roszczeń z tytułu gwarancji i odpowiedzialności.

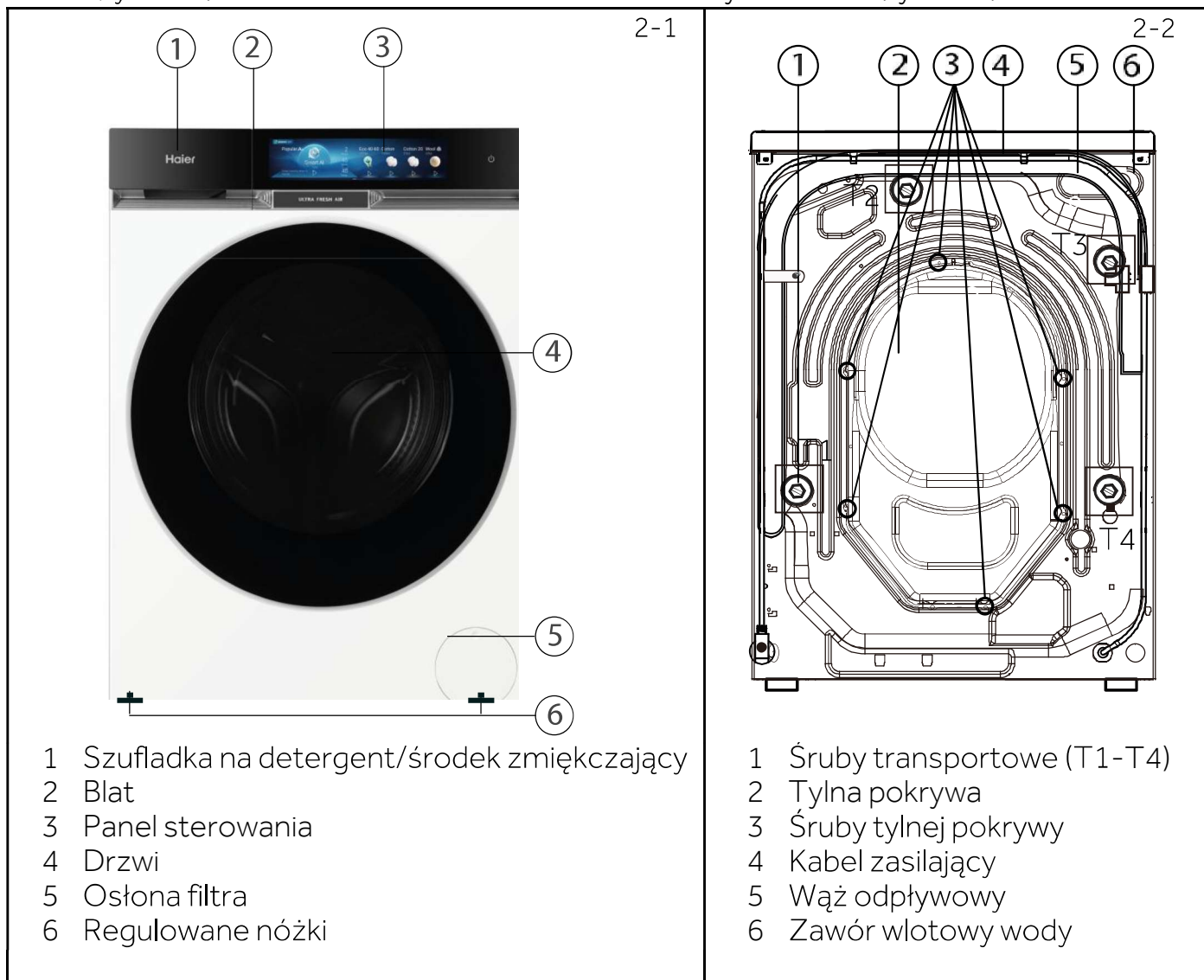
**Uwaga:**

Ze względu na zmiany techniczne i różne modele, ilustracje w kolejnych rozdziałach mogą różnić się od posiadanego modelu.

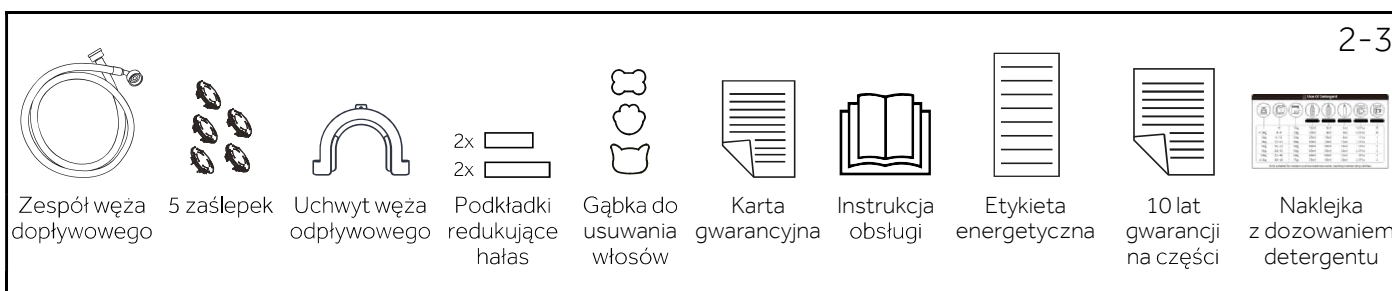
2.1 Zdjęcie urządzenia.

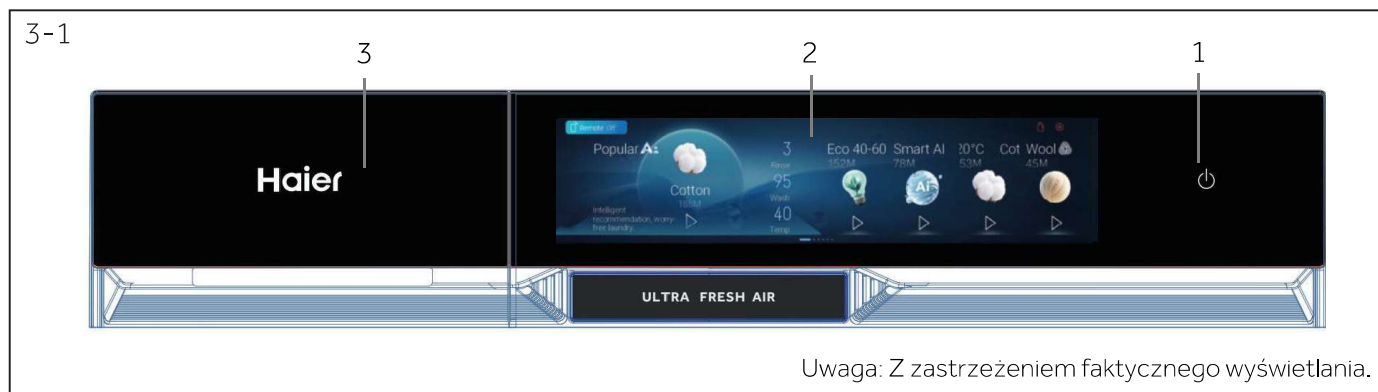
Przód (rys. 2-1):

Tylna strona (rys. 2-2):

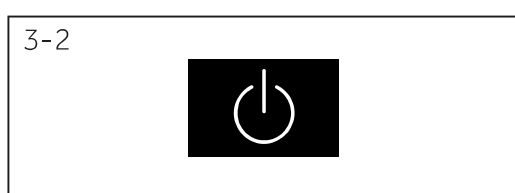
**2.2 Akcesoria**

Sprawdź akcesoria i dokumentację zgodnie z tą listą (rys. 2-3):





1. Przycisk „Zasilanie” 2. Ekran dotykowy 3. Szufladka na detergent/środek zmiękczający

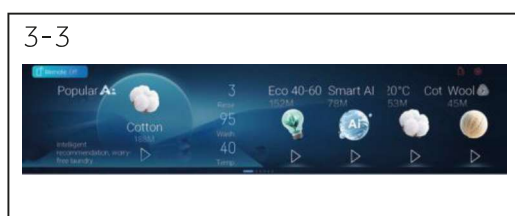


3.1 Przycisk „Zasilanie”

Delikatnie dotknij tego przycisku (rys. 3-2), aby włączyć. Wyświetlacz świeci się. Dotknij go ponownie na około 2 sekundy w celu wyłączenia. Jeśli po pewnym czasie nie zostanie aktywowany żaden element panelu ani program, urządzenie wyłączy się automatycznie.

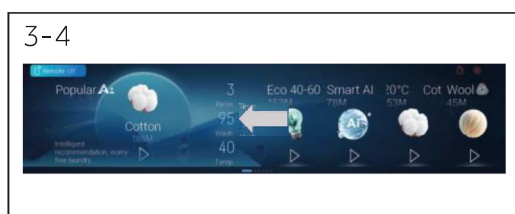
i Uwaga: Wyłączenie

Bez połączenia Wi-Fi włączone urządzenie wyłączy się automatycznie, jeśli nie zostanie aktywowane w ciągu 2 minut przed rozpoczęciem programu lub po jego zakończeniu. W przypadku połączenia Wi-Fi czas oczekiwania wynosi 24 godziny.



3.2 Ekran dotykowy

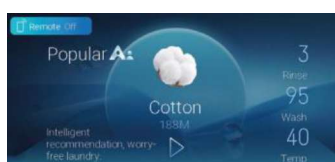
Produkt umożliwia pełne sterowanie za pomocą ekranu dotykowego. Przesuwając palcem po ekranie lub dotykając go, możesz wybrać program prania i dokonać ustawień parametrów (rys. 3-3).



3.3 Wybierz program

W celu dostosowania się do codziennych potrzeb rodziny związanych z praniem, bęben wyposażony jest w 23 programy prania. Użytkownicy mogą wybrać więcej programów, przesuwając ekran w lewo. Po wybraniu programu użytkownik może dotknąć przycisku „▶” poniżej danego programu, aby go uruchomić. Alternatywnie użytkownik może wejść do interfejsu ustawień parametrów, dotykając ikony programu, aby zmodyfikować parametry prania. (Rys. 3-4)

3-5



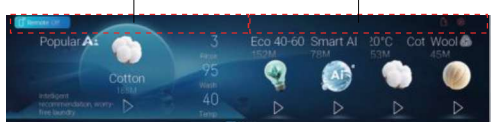
3.4 Szczegóły programu

Na lewym wyświetlaczu będą informacje o bieżącym programie. Dotknij, aby wprowadzić i dostosować parametry prania. Użytkownicy mogą również uruchomić program bezpośrednio, dotykając przycisku „▶” (rys. 3-5)

3-6

górny lewy

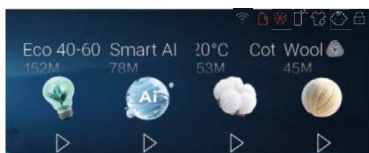
górny prawy



3.5 Operacja rozwijania ekranu








Można tu działać na dwa sposoby. Najpierw przesunąć palcem w dół od lewego górnego rogu, aby zobaczyć przegląd programu. Innym sposobem jest pociągnięcie w dół od prawego górnego rogu, aby otworzyć ustawienie (rys. 3-6)

3-7



3.6 Ikona wyświetlacza

Są to ikony, które po aktywacji pojawiają się w prawym górnym rogu wyświetlacza (rys. 3-7).

Symbol	Znaczenie
	Urządzenie jest połączone z Wi-Fi.
	Zdalne sterowanie zostało włączone.
	Drzwi bębna są zamknięte.
	Panel sterowania jest zablokowany.
	Para: Smart AI, Koszula, Ubrania dla niemowląt, Antyalergiczny mają domyślnie funkcję prania parowego.
	Brak detergentu.
	Brak środka zmiękczającego.



3.7 Parametry programu

Użytkownicy mogą uzyskać różne efekty prania, regulując te parametry. Różne programy mają różne regulowane ustawienia (rys. 3-8).



Uwaga: Ustawienia fabryczne

Aby uzyskać najlepsze wyniki w każdym programie, Haier ma dobrze zdefiniowane specyficzne ustawienia domyślne. Jeśli nie ma specjalnych wymagań, zalecane są ustawienia domyślne.

3.7.1 Regulacja Inteligentnego dozowania

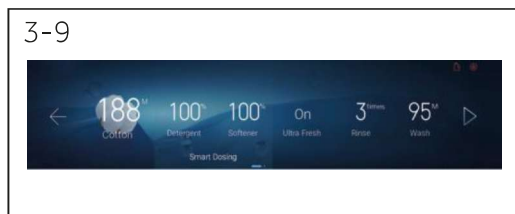
Po wybraniu funkcji Inteligentne dozowanie możesz wybrać dawki detergentu i środka zmiękczającego. (Rys. 3-9)

- Dostosowanie „Detergentu”

Dostosuj ilość detergentu. Zgodnie z ustawieniami można wybrać różne ilości, mianowicie: 40% 70% 100% 120%. Po ustawieniu w pozycji „Zamknij” funkcja dozowania detergentu jest wyłączona.

- Dostosowanie „Środka zmiękczającego”

Dostosuj ilość środka zmiękczającego. Zgodnie z ustawieniami można wybrać różne ilości, mianowicie: 40% 70% 100% 120%. Po ustawieniu w pozycji „Zamknij” funkcja dozowania środka zmiękczającego tkaniny jest wyłączona.



3.7.2 Regulacja Ultra Fresh

Można włączyć lub wyłączyć funkcję okna wymiany powietrza. Użyj funkcji okna wymiany powietrza, aby wymienić powietrze wewnątrz cylindra na powietrze z zewnątrz, skutecznie wyeliminować nieprzyjemne zapachy, zapewnić dopływ świeżego powietrza wewnątrz cylindra i zapobiec powstawaniu pleśni na ubraniach.

3.7.3 Regulacja „Płukania”

Funkcja płukania służy do dokładniejszego płukania prania świeżą wodą. Jest to zalecane dla osób o wrażliwej skórze. Poprzez dostosowanie opcji można wybrać od zera do pięciu dodatkowych cykli. Różne opcje programu mogą się różnić.

3.7.4 Dostosowanie funkcji „Pranie”

Można dostosować czas prania w programie. Różne programy mają różne zakresy czasu dostosowania.

3.7.5 Regulacja „Temperatura”

Funkcja Temperatura umożliwia zmianę temperatury prania, czas zostanie dostosowany do optymalnych parametrów.

3.7.6 Regulacja „Prędkości”

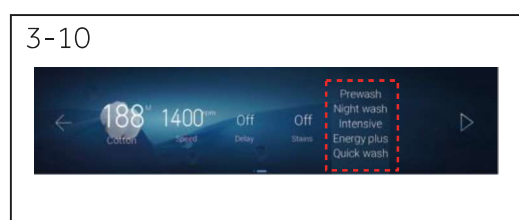
Funkcja prędkości służy do zmiany lub wyłączenia wirowania w programie. Poziomy prędkości podzielone są na: 0/400/600/800/1000/1200/1400.

3.7.7 Regulacja „Opóźnienie startu”

Funkcja opóźnienia startu służy do ustawienia godziny zakończenia cyklu prania. Po ustawieniu wyświetli się informacja, ile czasu pozostało do zakończenia prania. Użytkownicy mogą ustawić, jak długo ma trwać procedura prania, zależnie od swoich potrzeb – dopuszczalny przedział wartości wynosi 0,5 godziny, a maksymalny optymalny zakres to 24 godziny. Ta funkcja nie jest dostępna w przypadku niektórych programów.

3.7.8 Regulacja „Plam”

Wybierz rodzaj plamy, którą chcesz wyprać na ubraniach: WYŁ./Sok/Wino/Trawa/Ziemia/Krew/Mleko/Kawa/Pot/Herbata/Błyszczak do ust/Niebieski atrament/Olej



3.8 Regulacja „Dodatkowa”

Możesz wybrać, czy włączyć dodatkowe funkcje zależnie od twoich potrzeb. Można wybrać wiele dodatkowych funkcji. *Różne programy mają różne parametry do wyboru. Sprawdź na aktualnym wyświetlaczu interfejsu.

3.8.1 Funkcja „Pranie wstępne”

Najpierw należy uruchomić cykl prania wstępnego, a następnie przejść do cyklu prania głównego.

3.8.2 Funkcja „Pranie nocne”

Wybranie tego programu spowoduje wyłączenie sygnału dźwiękowego, za wyjątkiem alarmu, i zmniejszenie prędkości wirowania.

Po ostatnim płukaniu pranie należy pozostawić zanurzone w wodzie, aby włókno rozłożyło się idealnie. Podczas fazy zatrzymania wody w bębnie pralka wstrzyma licznik, a na ekranie pojawi się komunikat „Namaczanie...”. Proces ten może trwać maksymalnie 12 godzin. Po 12 godzinach rozpocznie się odwodnienie, które zakończy program. Naciśnij „Wstrzymaj”, aby pominąć etap Namaczanie...

3.8.3 Funkcja „intensywny”

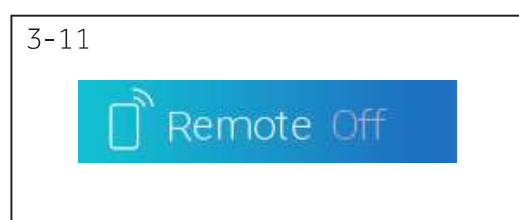
Wydłuża czas i poprawia efekt prania.

3.8.4 Funkcja „Energy plus”

Obniża rzeczywistą temperaturę wody do prania, co pozwala ograniczyć zużycie energii.

3.8.5 Funkcja „Szybkie pranie”

Skraca czas prania zasadniczego i przyspiesza pranie.



3-11

3.9 Zdalne sterowanie

Aby aktywować/dezaktywować zdalne sterowanie urządzeniem za pomocą aplikacji hOn, naciśnij przycisk zdalnego sterowania w lewym górnym rogu panelu dotykowego (rys. 3-11).

UWAGA: Aby rozpocząć procedurę parowania, postępuj zgodnie z instrukcjami aplikacji. Więcej informacji znajdziesz w rozdziale 7 poświęconym „aplikacji hOn”.



3-12

3.10 Ustawienia

Przesuwając palcem w dół w prawym górnym rogu ekranu, możesz wywołać menu rozwijane z dodatkowymi ustawieniami. Można wybierać spośród łącznie 11 ustawień. (Konkretne ustawienia i ilości zależą od rzeczywistego wyświetlacza.)

3.10.1 Zalecenie AI

Po włączeniu tego ustawienia urządzenie będzie polecać programy na podstawie Twoich nawyków użytkowania.



3-13

3.10.2 Cyklopedia identyfikacyjna

Po naciśnięciu tej ikony wyświetlone zostanie znaczenie niektórych ikon na metkach ubrań, a użytkownicy będą mogli ustawić parametry programu zgodnie z instrukcjami wyświetlanymi na ikonach.

3.10.3 Rozpoczęcie

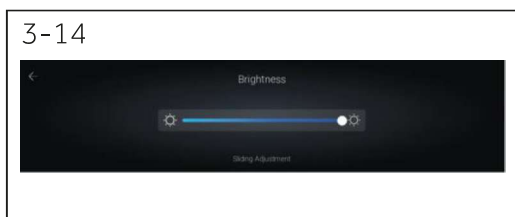
Kliknięcie tego ustawienia spowoduje wyświetlenie przewodnika obsługi.

3.10.4 Blokada rodzicielska

W interfejsie ustawień kliknij ikonę „Blokada rodzicielska”, aby aktywować funkcję tej blokady. Ikona Blokady rodzicielskiej pojawi się w prawym górnym rogu ekranu. W tym czasie wszelkie zmiany programów i parametrów na ekranie będą ograniczone. Aby odblokować blokadę rodzicielską, naciśnij i przytrzymaj przez 3 sekundy dowolny punkt na ekranie. Uwaga: Blokady rodzicielskiej nie zostanie automatycznie usunięta po zakończeniu działania programu.

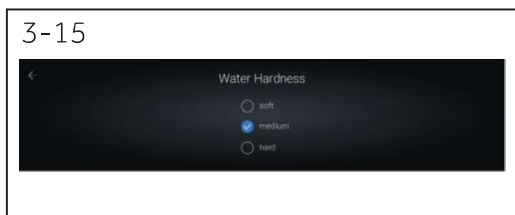
3.10.5 Dźwięk przycisku

Brzęczyk jest domyślnie włączony. Aby wyłączyć brzęczyk, naciśnij przycisk dźwięku na panelu dotykowym.



3.10.6 Jasność

służy do zmiany jasności ekranu wyświetlacza; dotknięcie lub przesunięcie wskaźników w lewo lub w prawo umożliwia dostosowanie jasności ekranu.

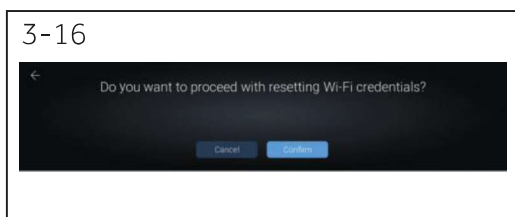


3.10.7 Twardość wody

W ustawieniach menu możesz wybrać twardość wody (mięka/średnia/twarda). Pralka dostosuje dawkę detergentu na podstawie wybranej twardości wody w procesie prania.

3.10.8 Inteligentne sortowanie

Można włączyć lub wyłączyć funkcję inteligentnego sortowania. Dotknij ikony, a gdy tło ikony zostanie podświetlone, oznacza to, że funkcja inteligentnego sortowania została włączona. System posortuje programy w kolejności wyświetlanej na podstawie częstotliwości korzystania z nich przez użytkownika. Gdy tło ikony zmieni kolor na ciemnoszary, oznacza to, że funkcja inteligentnego sortowania została wyłączona.



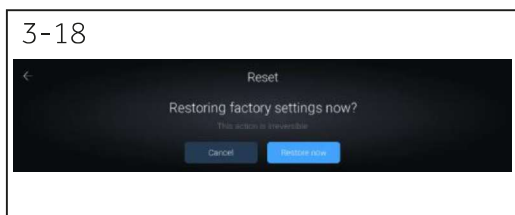
3.10.9 Wi-Fi

Kliknij tę ikonę, aby zresetować dane logowania Wi-Fi.



3.10.10 Język systemu

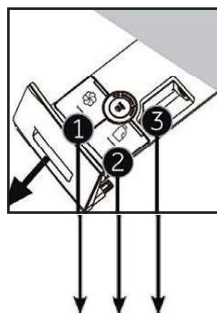
Możesz zmienić język interfejsu operacyjnego. Obecnie można wybierać spośród czterech języków.



3.10.11 Resetuj

Dotknij tej ikony, a następnie wybierz opcję „Resetuj”, aby przywrócić system do stanu fabrycznego. Ta zmiana jest nieodwracalna.

- Tak
- Opcjonalnie
- / Nie
- Woda nie jest podgrzewana



Komora na detergent na:

- 1 Środek zmiękczający do tkanin
- 2 Płynny detergent
- 3 Detergent w płynie/proszku (dozowanie ręczne)

Program prania

Program	Maksymalny wsad prania w 10kg	Temperatura prania w °C ¹⁾	Ustawienie wstępne	Środek zmiękczający	Detergent	Dozowanie ręczne	Prędkość wirowania w obr./min	Zdalne sterowanie	Płukanie	Opóźnienie startu	Ultra Fresh	Plamy	Pranie wstępne ⁴⁾	Pranie nocne	Intensywny	Energy plus	Szybkie pranie	Domyślny czas trwania (min) HW100
Eco 40-60	10	Zimna do 60	40	○	○	●	1400	○	○	○	○	○	○	/	○	○	○	152
Smart AI	10	Zimna do 60	40	●	●	○	1000	○	○	○	●	○	/	○	○	○	○	78
Bawełna	10	Zimna do 90	40	●	●	○	1400	○	○	○	●	○	○	○	○	○	○	188
Bawełna 20°C	10	20	20	●	●	○	1000	○	○	○	●	/	○	○	○	○	○	53
Wełna ²⁾	1	Zimna do 40	Zimna	●	○	○	800	○	○	○	/	/	/	○	/	/	/	45
Tkaniny syntetyczne	5	Zimna do 60	40	●	●	○	1200	○	○	○	●	○	○	○	○	○	○	144
Koszula	3	Zimna do 40	40	●	●	○	1000	○	○	○	●	○	○	○	○	○	○	70
Tkaniny mieszane	10	Zimna do 60	30	●	●	○	1000	○	○	○	●	○	○	○	○	○	○	70
Odzież sportowa	2.5	Zimna do 40	20	●	●	○	800	○	○	○	●	/	○	○	○	○	/	26
Delikatne	2.5	Zimna do 30	30	●	●	○	600	○	○	○	/	/	/	/	/	/	○	47
Antyalergiczny	10	60,90	60	●	●	○	1000	○	○	○	●	/	○	○	○	/	○	107
Szybki 15' ³⁾	1	Zimna do 40	Zimna	●	●	○	1000	○	○	○	●	/	/	/	/	/	/	15
Ubrania dla niemowląt	5	Zimna do 90	60	●	●	○	1000	○	○	○	●	○	○	○	○	○	○	107
Dżinsy	10	Zimna do 60	30	●	●	○	1000	○	○	○	●	○	○	○	○	○	○	75
Kołdry	2.5	Zimna do 40	30	/	○	●	800	○	○	○	●	/	○	○	/	○	○	74
Ładunek XXL	7	Zimna do 60	30	●	●	○	1000	○	○	○	●	/	○	○	○	○	○	89
Wirowanie	10	/	/	/	/	/	1000	○	/	/	●	/	/	/	/	/	/	8
Czyszczenie bębna	/	Zimna lub 90	90	/	/	/	/	○	/	/	/	/	/	/	/	/	/	60
Refresh	1	60	60	/	/	/	/	○	/	/	/	/	/	/	/	/	/	18
Ultra Fresh	/	/	/	/	/	/	/	○	/	/	●	/	/	/	/	/	/	120
Odzież wierzchnia	5	Zimna do 40	30	/	○	●	1000	○	○	○	●	/	○	○	○	○	○	62
Pielęgnacja z sierści zwierząt ⁵⁾	2.5	Zimna do 30	20	●	●	○	1000	○	○	/	/	/	○	/	/	/	/	30
Szybki 29'	2.5	Zimna do 30	20	●	●	○	800	○	○	○	●	/	/	/	/	/	/	29

- 1) Wybierz temperaturę prania 90°C tylko w przypadku szczególnych wymagań higienicznych.
- 2) „Cykl prania wełny w tej pralce został przetestowany i zatwierdzony przez The Woolmark Company do prania odzieży wełnianej oznaczonej etykietą „pranie ręczne”, pod warunkiem, że produkty są prane zgodnie z instrukcjami na etykiecie odzieży oraz instrukcjami producenta tej pralki. M2421.
- 3) Zmniejsz ilość detergentu, ponieważ czas trwania programu jest krótki.
- 4) Komora na detergent: funkcja prania wstępnego nie dozuje detergentu automatycznie, jeśli wyłączysz funkcję Automatycznego dozowania.
- 5) Do ubrań z bawełny i materiałów syntetycznych nadających się do prania w pralce, które same nie gubią włókien, a także do ubrań, z których należy usunąć sierść zwierząt domowych. Należy stosować łącznie z gąbką do usuwania sierści.

Podczas prania dużych ilości prania pralka może wibrować lub poruszać się, jeśli ubrania są zwinięte. Projekt i specyfikacje mogą ulec zmianie bez powiadomienia w celu poprawy jakości.






Zeskanuj kod QR na etykiecie energetycznej, aby uzyskać informacje o zużyciu energii. Rzeczywiste zużycie energii może różnić się od deklarowanego w zależności od warunków lokalnych.



Uwaga: Automatyczna waga

Urządzenie jest wyposażone w funkcję rozpoznawania wsadu. Przy małym obciążeniu energia, woda i czas prania zostaną automatycznie zredukowane w niektórych programach. Domyślny wyświetlany czas może się różnić w zależności od wagi wsadu, łącznie z programem „Smart AI, Tkaniny syntetyczne, Bawełna, Bawełna 20°C, Eco 40-60”.

Informacje orientacyjne (zgodnie z rozporządzeniem Komisji (UE) 2019/2023):

Pojemność znamionowa	Program	 (kg)	 (HH:MM)	ENERG  (kWh/cykl)	 (L/cykl)	Maksymalna temperatura (°C)	Efektywna prędkość (RPM)	 Wilgotność reszkowa (%)
10 kg	Eco 40-60	10,0	3:58	0,490	67,0	27,0	1330	53,0
	Eco 40-60	5,0	2:58	0,300	43,0	25,0	1330	53,0
	Eco 40-60	2,5	2:48	0,195	30,0	25,0	1330	55,0
	Bawełna 20°C	10,0	0:53	0,250	85,0	20,0	1000	65,0
	Bawełna 60°C	10,0	3:28	2,500	85,0	57,0	1400	53,0
	Tkaniny syntetyczne 40°C	5,0	2:07	0,900	70,0	40,0	1200	37,0
	Super szybki 15' 30°C	1,0	0:28	0,250	38,0	30,0	1000	65,0

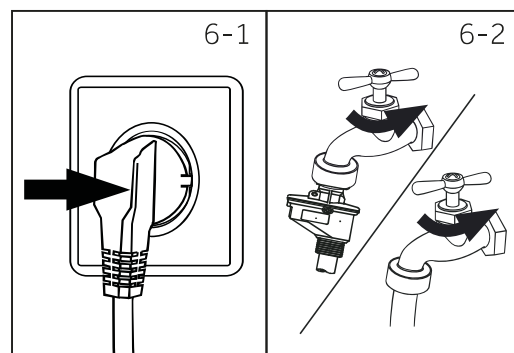
Wartości podane dla programów innych niż Eco 40-60 mają charakter orientacyjny. Więcej informacji na temat etykietowania energetycznego, zgodnie z definicją zawartą w rozporządzeniu (UE) 2019/2014, można znaleźć na stronie <https://eprel.ec.europa.eu/>, wyszukując identyfikator modelu podany w polu Model etykiety produktu umieszczonej na produkcie.

6.1 Zasilanie

Podłącz pralkę do zasilania (220V do 240V~/50Hz; rys. 6-1). Proszę zapoznać się także z sekcją Instalacja (zob. str. 29).

6.2 Przyłącze wody

- ▶ Przed podłączeniem sprawdź czystość i przejrzystość dopływu wody.
- ▶ Odkręć kran (rys. 6-2).

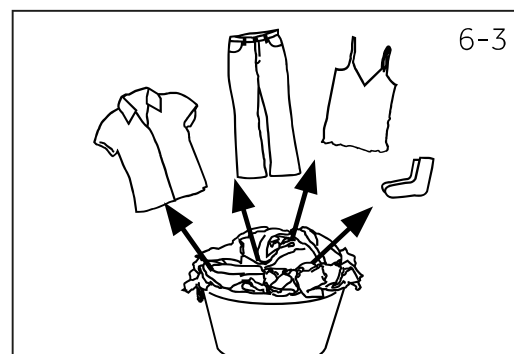


Uwaga: szczelność

Przed użyciem sprawdź, czy nie ma wycieków w połączeniach między kranem a węzłem dopływowym, odkręcając kran.

6.3 Przygotowanie prania

- ▶ Posortuj ubrania według materiału (bawełna, syntetyki, wełna lub jedwab itp.) i stopnia zabrudzenia (rys. 6-3). Zwróć uwagę na oznaczenia dotyczące pielęgnacji na metkach do prania.
- ▶ Oddziel białe ubrania od kolorowych. Kolorowe tkaniny należy najpierw wyprać ręcznie, aby sprawdzić, czy nie blakną lub nie farbują.
- ▶ Opróżnij kieszenie (klucze, monety itp.) i wyjmij twardsze przedmioty ozdobne (np. broszki).
- ▶ Odzież bez obszycia, tkaniny delikatne i drobno tkane, takie jak delikatne zasłony, należy włożyć do worka do prania w celu pielęgnacji tego delikatnego prania (lepsze byłoby pranie ręczne lub chemiczne).
- ▶ Zapnij zamki błyskawiczne, zapięcia na rzepy i haczyki, upewnij się, że guziki są dobrze przyszyte.
- ▶ Delikatne rzeczy, takie jak bielizna bez mocnego obszycia, delikatna bielizna i małe rzeczy, takie jak skarpetki, paski, biustonosze itp., umieść w woreczku do prania.
- ▶ Rozwiń duże tkaniny, takie jak prześcieradła, narzuty itp.
- ▶ Dżinsy i tekstylia z nadrukami, dekoracjami lub intensywnymi kolorami należy wywrócić na lewą stronę; ewentualnie prać osobno.



UWAGA!

Przedmioty nietekstylne oraz małe, luźne lub o ostrych krawędziach mogą powodować wadliwe działanie i uszkodzenia odzieży i urządzenia.

Karta pielęgnacji

Pranie		
 Można prać w normalnym cyklu do 95°C	 Można prać w normalnym cyklu do 60°C	 Można prać w łagodnym cyklu do 60°C
 Można prać w normalnym cyklu do 40°C	 Można prać w łagodnym cyklu do 40°C	 Można prać w bardzo łagodnym cyklu do 40°C
 Można prać w normalnym cyklu do 30°C	 Można prać w łagodnym cyklu do 30°C	 Można prać w bardzo łagodnym cyklu do 30°C
 Pranie ręczne w maks. 40°C	 Nie wolno prać	
Wybielanie		
 Dozwolone jest dowolne wybielanie	 Tylko tlen/bez chloru	 Nie wybielać
Suszenie		
 Suszenie w suszarce możliwe w normalnej temperaturze	 Suszenie w suszarce bębnowej możliwe w niższej temperaturze	 Nie suszyć w suszarce bębnowej
 Suszenie na sznurze	 Suszenie na płasko	
Prasowanie		
 Prasować w maksymalnej temperaturze do 200°C	 Prasować w średniej temperaturze do 150°C	 Prasować w niskiej temperaturze do 110°C; bez pary (prasowanie parowe może spowodować nieodwracalne uszkodzenia)
 Nie prasować		
Profesjonalna pielęgnacja tekstyliów		
 Czyszczenie chemiczne w tetrachloroetenie	 Czyszczenie chemiczne w węglowodorach	 Nie czyścić chemicznie
 Profesjonalne czyszczenie na mokro	 Nie czyścić profesjonalnie na mokro	

Niektórych z tych symboli może nie być w menu urządzenia.

6.4 Ładowanie urządzenia

- ▶ Włóż pranie sztuka po sztuce.
- ▶ Nie przeciążaj. Zwróć uwagę na różne maksymalne obciążenie w zależności od programów! Praktyczna zasada maksymalnego obciążenia: Zachowaj 15 cm między ładunkiem a górną częścią bębna.
- ▶ Zamknij drzwi ostrożnie, upewniając się, że nie przytrzasną Ci się żadne kawałki prania.

6.5 Wybór detergentu

- ▶ Skuteczność i wydajność prania zależy od jakości użytego detergentu.
- ▶ Używaj wyłącznie detergentu zatwierdzonego do prania w pralce.
- ▶ W razie potrzeby stosuj specjalne detergenty, np. do tkanin syntetycznych i wełnianych.
- ▶ Zobacz porady znajdujące się na naklejkach dot. detergentów umieszczone na blacie.
- ▶ Nie używaj środków do czyszczenia na sucho, takich jak trójchloroetylen i podobne produkty.

Wybierz najlepszy detergent

Program	Rodzaj detergentu				
	Uniwersalny	Do tkanin kolorowych	Delikatne	Specjalny	Środek zmiękczający
Eco 40-60	√	√	-	-	√
Smart AI	√	√	-	-	√
Bawełna	√	√	-	-	√
Bawełna 20°C	√	√	-	-	√
Wełna	-	-	√	√	√
Tkaniny syntetyczne	√	√	-	-	√
Koszula	√	√	-	-	√
Tkaniny mieszane	√	√	-	-	√
Odzież sportowa	-	-	√	√	-
Delikatne	-	-	√	√	√
Antyalergiczny	√	√	-	-	√
Szybki 15'	√	√	-	-	√
Ubrania dla niemowląt	-	-	√	√	√
Dżinsy	-	√	-	√	√
Kołdry	-	-	√	√	o
Ładunek XXL	√	√	-	-	√
Wirowanie	-	-	-	-	-
Czyszczenie bębna	-	-	-	√	-
Refresh	-	-	-	-	-
Ultra Fresh	-	-	-	-	-
Odzież wierzchnia	-	-	-	√	o
Pielęgnacja z sierści zwierząt	√	√	-	-	-
Szybki 29'	√	√	-	-	√

√ = zalecane

- = niezalecane

o = nie

W przypadku stosowania detergentu w płynie nie zaleca się włączania opóźnienia czasowego.

Polecamy w przypadku użycia następujących środków:

- ▶ proszek do prania: 20°C do 90°C* (najlepsze użycie: 40-60°C)
- ▶ Detergent tkanin kolorowych: 20°C do 60°C (najlepsze użycie: 30-60°C)
- ▶ Detergent do wełny/tkanin delikatnych: 20°C do 30°C (najlepsze użycie: 20-30°C)

* Temperaturę prania 90°C wybieraj tylko w przypadku specjalnych wymagań higienicznych.

* Jeśli wybierzesz temperaturę wody 60°C lub wyższą, radzimy używać mniej detergentu. Używaj specjalnego środka dezynfekującego, który jest odpowiedni do tkanin bawełnianych lub syntetycznych.

* Lepiej jest używać proszku do prania o mniejszej ilości lub bez piany.



Uwaga: Rejestracja

Ze względu na ciągłe aktualizacje aplikacji hOn, funkcje i interfejs wyświetlania aplikacji mogą różnić się od poniższego opisu.

7.1 Informacje ogólne

To urządzenie jest wyposażone w technologię Wi-Fi umożliwiającą zdalne sterowanie za pomocą aplikacji hOn.



OSTRZEŻENIE!

Należy przestrzegać środków ostrożności wskazanych w niniejszej instrukcji, nawet jeśli korzystasz z urządzenia za pośrednictwem aplikacji. Przestrzeganie tych instrukcji jest niezbędne dla bezpiecznego użytkowania.

7.2 Wymagania

1. **Sieć Wi-Fi:** Wymagany jest router zgodny ze standardem 802,11b/g/n i pasmem 2,4 GHz. Sieci działające na częstotliwości 5 GHz i sieci publiczne nie są obsługiwane. Nazwa sieci (SSID) musi zawierać od 1 do 32 znaków, a hasło od 8 do 64 znaków. Opcje szyfrowania obejmują szyfrowanie otwarte, WPA-PSK i WPA2-PSK.
2. **Zgodne urządzenia:** Aplikacja jest dostępna na tabletach i smartfonach z systemem Android, iOS i Huawei.
3. **Pozycjonowanie:** Zainstaluj urządzenie w miejscu o silnym sygnale Wi-Fi.

Dane techniczne Wi-Fi:

Częstotliwość: 2400 MHz - 2483,5 MHz

Maksymalna moc: 20 dBm

Standard: IEEE802.11 b/g/n & Bluetooth® Low Energy v4.2¹

7.3 Pobieranie i instalacja aplikacji hOn

Istnieją dwa sposoby pobrania aplikacji hOn:

1. Ze sklepu App Store na Twoim smartfonie

- Zeskanuj poniższy kod QR lub odwiedź stronę go.haier-europe.com/download-app.
- Postępuj zgodnie z instrukcjami wyświetlanymi na urządzeniu, aby pobrać i zainstalować aplikację.



Pobierz aplikację hOn



¹ Znak słowny i logo **Bluetooth**® są zastrzeżonymi znakami towarowymi należącymi do Bluetooth SIG, Inc., a każde użycie tych znaków przez Candy Hoover Group Srl odbywa się na podstawie licencji. Pozostałe znaki towarowe i nazwy handlowe należą do ich odpowiednich właścicieli.

2. Bezpośrednio z Twojego urządzenia:

a. Pierwsze włączenie:

1. Włącz urządzenie.
2. Wybierz preferowany język.
3. Na wyświetlaczu pojawi się kod QR: zeskanuj go, aby pobrać aplikację hOn.

b. Następne włączenie:

1. Włącz urządzenie.
2. Naciśnij przycisk  Remote Off na panelu sterowania.
3. Na wyświetlaczu pojawi się kod QR: zeskanuj go, aby pobrać aplikację hOn.



Uwaga: Rejestracja

Utworzenie profilu (rejestracja) jest wymagane tylko przy pierwszym użyciu lub jeśli konto zostało usunięte lub wyłączone. Następnie wystarczy zalogować się przy użyciu swojego adresu e-mail i hasła. Sprawdź tryb Demo w aplikacji, aby poznać funkcje Wi-Fi.

7.4 Parowanie urządzeń





Uwaga:

Sieć domowa musi być ustawiona na 2,4 GHz. Sieci działające na częstotliwości 5 GHz nie są obsługiwane. Upewnij się, że Twój smartfon jest podłączony do tej samej sieci Wi-Fi 2,4 GHz, której chcesz użyć do skonfigurowania urządzenia.

1. Otwórz aplikację hOn, utwórz nowy profil (lub zaloguj się, jeśli już go posiadasz).
2. Kliknij „Dodaj urządzenie” i postępuj zgodnie z instrukcjami wyświetlanymi na ekranie smartfona, aby dokończyć konfigurację.

7.5 Aktywacja zdalnego sterowania



1. Sprawdź, czy router jest włączony i podłączony do Internetu.
2. Załaduj pranie i zamknij drzwi.
3. Włącz urządzenie.
4. Dotknij przycisku zdalnego sterowania  w lewym górnym rogu panelu dotykowego. Drzwi zostaną zamknięte.
5. Rozpocznij cykl za pomocą aplikacji. Panel sterowania zostanie wyłączony, za wyjątkiem przycisków „ZASILANIE” i „URUCHOM/WSTRZYMAJ”. W trakcie trwania programu dostępna będzie wyłącznie blokada rodzicielska.
6. Zdalne sterowanie można również aktywować podczas cyklu poprzez naciśnięcie przycisku „ Remote Off”.



Uwaga: Wygaśnięcie zdalnego sterowania

Polecenie z aplikacji można wysłać do 24 godzin po włączeniu funkcji Zdalne sterowanie.

7.6 Dezaktywacja zdalnego sterowania




1. W trakcie cyklu możesz dezaktywować zdalne sterowanie, naciskając krótko przycisk „Zdalne sterowanie” ; cykl będzie kontynuowany. Stan cyklu można sprawdzić w aplikacji, ale nie można wysłać poleceń (np. uruchom/wstrzymaj).
2. Jeżeli pozwalają na to warunki bezpieczeństwa, drzwi można otworzyć.
3. Aby wznowić zdalne sterowanie za pomocą aplikacji, upewnij się, że drzwi są zamknięte, a następnie naciśnij krótko ponownie przycisk „Zdalne sterowanie” .

7.7 Koniec cyklu za pomocą zdalnego sterowania

1. Po zakończeniu cyklu drzwi zostaną odblokowane, a zdalne sterowanie zostanie wyłączone.
2. Po 2 minutach urządzenie wyłączy się automatycznie.

7.8 Wyłączanie modułu Wi-Fi i czyszczenie danych uwierzytelniających sieci

Aby usunąć zapisane informacje o sieci Wi-Fi i wyłączyć moduł Wi-Fi:

1. Sprawdź, czy urządzenie jest włączone.
2. Nie uruchamiając żadnego cyklu, przejdź do menu ustawień urządzenia.
3. Dotknij przycisku Wi-Fi  w menu Ustawienia na wyświetlaczu. System poprosi Cię o potwierdzenie operacji.
4. Kliknij „Potwierdź” , aby kontynuować resetowanie lub „Anuluj” , aby przerwać operację.
5. Zapisane informacje sieciowe zostaną usunięte. Aby wyjść, wybierz cykl lub wyłącz urządzenie.
6. Aby ponownie połączyć urządzenie, usuń je z aplikacji hOn i rozpocznij nową procedurę parowania.



Uwaga:

Użyj tej procedury tylko jeśli zamierzasz sprzedać urządzenie.



Użytkowanie przyjazne dla środowiska

- ▶ Aby uzyskać najlepsze wykorzystanie energii, wody, detergentu i czasu, należy używać zalecanej maksymalnej wielkości wsadu.
- ▶ Nie przeciążaj pralki (prześwit na szerokość dłoni nad praniem).
- ▶ Do prania lekko zabrudzonej odzieży wybierz program Super szybki 15'.
- ▶ Zastosuj dokładne dawki każdego środka piorącego.
- ▶ Wybierz najniższą odpowiednią temperaturę prania – nowoczesne detergenty skutecznie piorą poniżej 60°C.
- ▶ Modyfikuj ustawienia domyślne tylko w przypadku silnego zabrudzenia prania.



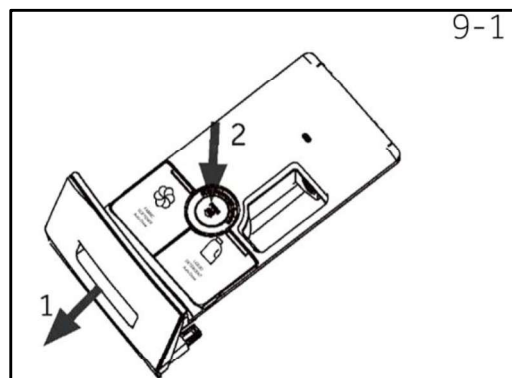
Informacje ogólne:

- ▶ Program Eco 40-60 umożliwia pranie normalnie zabrudzonej odzieży bawełnianej, którą można prać w temperaturze 40°C lub 60°C, razem w tym samym cyklu. Program ten służy do oceny zgodności z przepisami UE w zakresie ekoprojektu.
- ▶ Najbardziej wydajne programy pod względem zużycia energii to na ogół te, które działają w niższych temperaturach i przez dłuższy czas.
- ▶ Prędkość wirowania ma wpływ na hałas i pozostałą zawartość wilgoci: im wyższa prędkość wirowania w fazie wirowania, tym większy hałas i niższa pozostała zawartość wilgoci.
- ▶ Załadunek pralki lub pralko-suszarki do pojemności wskazanej przez producenta dla danego programu przyczynia się do oszczędności energii i wody.

9.1 Czyszczenie szuflady na detergent

Zawsze uważaj, aby nie pozostały żadne pozostałości detergentu. Szufladę należy regularnie czyścić (rys. 9-1):

1. Wyciągnij szufladę, aż się zatrzyma.
2. Naciśnij przycisk zwalniający i wyjmij szufladę.
3. Wytrzyj wewnątrz zlewu czystym ręcznikiem.
4. Przepłucz szufladę wodą, aż będzie czysta, a następnie włóż szufladę z powrotem do urządzenia.



9.2 Czyszczenie pralki

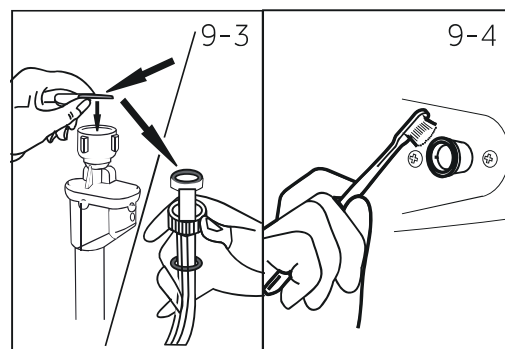
- ▶ Odłącz pralkę podczas czyszczenia i konserwacji.
- ▶ Do czyszczenia obudowy pralki (rys. 9-2) i elementów gumowych używaj miękkiej szmatki z płynem mydlanym.
- ▶ Nie używaj organicznych chemikaliów ani żrących rozpuszczalników.



9.3 Zawór wlotowy wody i filtr zaworu wlotowego

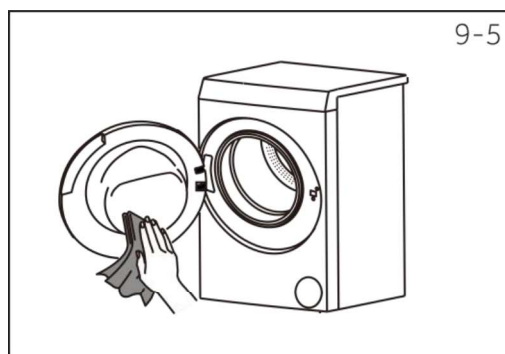
Aby zapobiec zablokowaniu dopływu wody przez substancje stałe, takie jak wapienie, należy regularnie czyścić filtr zaworu wlotowego.

- ▶ Odłącz przewód zasilający i wyłącz dopływ wody.
- ▶ Odkręć wąż doprowadzający wodę z tyłu urządzenia (rys. 9-3) oraz na kranie.
- ▶ Przepłucz filtry wodą i wyczyść szczoteczką (rys. 9-4).
- ▶ Włóż filtr i zamontuj wąż dopływowy.
- ▶ Odkręć kran, aby zobaczyć, czy nie cieknie.



9.4 Czyszczenie bębna

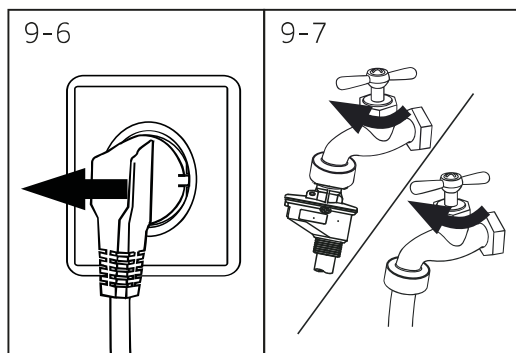
- ▶ Usuń przypadkowo wyprane przedmioty, zwłaszcza części metalowe, takie jak szpilki, monety itp. z bębna i rowka uszczelki drzwi (gumowy pierścień), ponieważ powodują one plamy rdzy i uszkodzenia.
- ▶ Użyj środka czyszczącego niezawierającego chlorków, aby usunąć plamy rdzy. Przestrzegaj wskazówek ostrzegawczych producenta środka czyszczącego.
- ▶ Do czyszczenia nie używaj twardych przedmiotów ani wełny stalowej.
- ▶ Po zakończeniu tej procedury otwórz drzwi, ręcznikiem wyczyść plamy i pianę wokół uszczelki. Utrzymuj wewnętrzną i zewnętrzną stronę uszczelki w czystości (rys. 9-5).





Uwaga: Higiena

W ramach regularnej konserwacji zalecamy uruchamianie programu „Czyszczenie bębna” co 50 cykli, aby uniknąć powstawania pozostałości korozyjnych. W razie konieczności dodaj niewielką ilość specjalnego środka czyszczącego do komory na środek piorący (2) lub bezpośrednio wlać go do bębna.

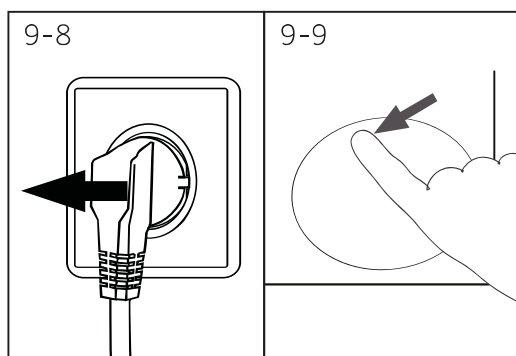


9.5 Długie okresy nieużywania

Jeśli urządzenie nie jest używane przez dłuższy czas:

1. Wyciągnij wtyczkę elektryczną (rys. 9-6).
2. Zamknij dopływ wody (rys. 9-7).
3. Otwórz drzwi, aby zapobiec nagromadzeniu wilgoci i zapachów. Drzwi pralki powinny być otwarte, gdy nie jest ona używana.

Przed kolejnym użyciem dokładnie sprawdź przewód zasilający, dopływ wody i wąż odpływowy. Upewnij się, że wszystko jest prawidłowo zainstalowane i nie ma wycieków.



9.6 Filtr pompy

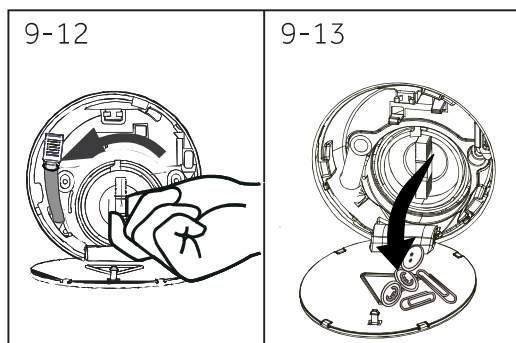
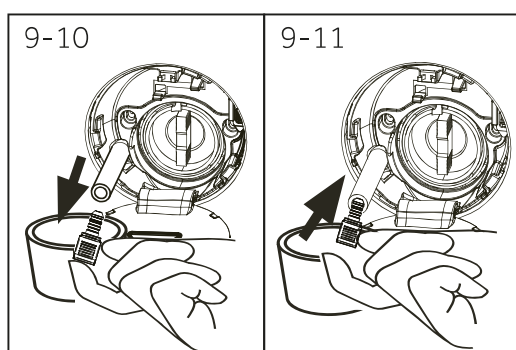
Czyść filtr raz w miesiącu i sprawdzaj filtr pompy, na przykład, jeśli urządzenie:

- ▶ Nie odprowadza wody.
- ▶ Nie wiruje.
- ▶ Powoduje nietypowy hałas podczas pracy.



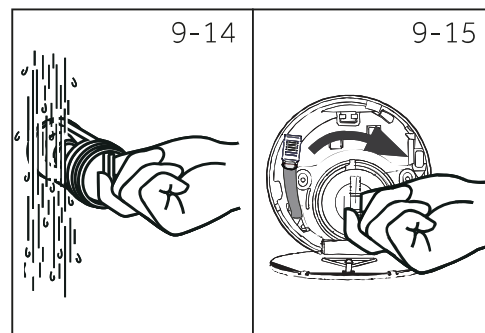
OSTRZEŻENIE!

Ryzyko oparzenia! Woda w filtrze pompy może być bardzo gorąca! Przed jakąkolwiek czynnością upewnij się, że woda ostygła.



1. Wyłącz i odłącz pralkę (rys. 9-8).
2. Popchnij i otwórz klapkę serwisową (rys. 9-9).
3. Przygotuj płaski pojemnik do zbierania wody ługującej (rys. 9-10). Mogą być większe ilości!
4. Wyciągnij wąż odpływowy i przytrzymaj jego koniec nad pojemnikiem (rys. 9-10).
5. Wyjmij korek uszczelniający z węża spustowego (rys. 9-10).
6. Po całkowitym opróżnieniu zamknij wąż spustowy (rys. 9-11) i wepchnij go z powrotem do urządzenia.
7. Odkręć i wyjmij w kierunku przeciwnym do ruchu wskazówek zegara filtr pompy (rys. 9-12).
8. Usuń zanieczyszczenia i brud (rys. 9-13).

9. Ostrożnie oczyścić filtr pompy, np. pod bieżącą wodą (rys. 9-14).
10. Po wyczyszczeniu ponownie zamontuj uchwyt i dokręć go, aż przestanie się poruszać. W tym momencie uchwyt znajduje się w pozycji pionowej (rys. 9-15).
11. Zamknij klapę serwisową.



UWAGA!

- ▶ Uszczelka filtra pompy musi być czysta i nieuszkodzona. Jeśli pokrywa nie jest całkowicie dokręcona, woda może wyciekać.
- ▶ Filtr musi być na swoim miejscu, w przeciwnym razie może dojść do wycieku.

9.7 Czyszczenie bębna

Program ten służy do czyszczenia wewnętrznych i zewnętrznych bębnow pralek. Można wybrać różne tryby czyszczenia w zależności od scenariusza użytkowania.

1. Tryb czyszczenia kłaczek: Wybierz program „Czyszczenie bębna”, dotknij przycisk „Temperatura”, ustaw temperaturę na „Zimna” (brak ogrzewania), wyświetl czas działania „8^M”, uruchom program. Podczas użytkowania pralki wewnątrz pralki mogą gromadzić się kłaczki. Uruchomienie tego trybu może skutecznie usunąć zabrudzenia. Proszę nie dodawać żadnego detergentu i sprawdzić, czy wewnątrz bębna nie ma żadnych ubrań.
2. Tryb samooczyszczania bębna: Wybierz program „Czyszczenie bębna”, dotknij przycisk „Temperatura”, ustaw temperaturę na „90”, wyświetl czas działania „60^M”, uruchom program. Ten tryb może skutecznie usunąć resztkowe plamy na ścianie bębna poprzez czyszczenie w wysokiej temperaturze. Nie dodawaj żadnego detergentu i sprawdź, czy wewnątrz bębna nie ma żadnych ubrań.

Wiele pojawiających się problemów można rozwiązać samodzielnie bez specjalistycznej wiedzy. W przypadku problemu sprawdź wszystkie przedstawione możliwości i postępuj zgodnie z poniższymi instrukcjami, zanim skontaktujesz się z serwisem posprzedażowym. Zob. DZIAŁ OBSŁUGI KLIENTA.



OSTRZEŻENIE!

- ▶ Przed konserwacją wyłącz urządzenie i wyjmij wtyczkę z gniazdka sieciowego.
- ▶ Sprzęt elektryczny powinien być serwisowany wyłącznie przez wykwalifikowanych elektryków, ponieważ niewłaściwa naprawa może spowodować poważne szkody.
- ▶ Uszkodzony kabel zasilający powinien być wymieniany wyłącznie przez producenta, jego przedstawiciela serwisowego lub podobnie wykwalifikowane osoby w celu uniknięcia zagrożenia.

10.1 Kody informacyjne

Poniższe kody są wyświetlane tylko dla informacji odnoszących się do cyklu prania. Nie wolno podejmować żadnych działań.

Kod	Wiadomość
1:25	Pozostały czas cyklu prania wyniesie 1 godzinę i 25 minut.
6:30	Pozostały czas cyklu prania, w tym wybrane opóźnienie zakończenia, wyniesie 6 godzin i 30 minut.
End	Cykl prania jest zakończony. Urządzenie wyłącza się automatycznie.
Loct	Drzwi są zamknięte z powodu wysokiego poziomu wody, wysokiej temperatury wody lub cyklu wirowania.
OFF	Brzęczyk jest wyłączony.
ON	Brzęczyk jest włączony.
clot	Klawisze funkcyjne są zamknięte. Zmiana programu jest nieprawidłowa.

10.2 Rozwiązywanie problemów z kodem wyświetlacza

Problem	Przyczyna	Rozwiązanie
ELr FLtr	<ul style="list-style-type: none"> • Błąd drenażu, woda nie jest całkowicie odprowadzana w ciągu 6 minut. 	<ul style="list-style-type: none"> • Wyczyść filtr pompy. • Sprawdź instalację węża odpływowego.
E2	<ul style="list-style-type: none"> • Błąd blokady. 	<ul style="list-style-type: none"> • Dobrze zamknij drzwiczki.
E4	<ul style="list-style-type: none"> • Poziom wody nie został osiągnięty po 12 minutach. • Wąż odpływowy ma własny syfon. 	<ul style="list-style-type: none"> • Upewnij się, że kran jest całkowicie otwarty, a ciśnienie wody jest normalne. • Sprawdź instalację węża odpływowego.
E8	<ul style="list-style-type: none"> • Błąd poziomu ochrony przed wodą. 	<ul style="list-style-type: none"> • Skontaktuj się z serwisem posprzedażowym.
E5	<ul style="list-style-type: none"> • Błąd drenażu. Woda nie jest całkowicie odpompowana w ustawionym czasie. (Program Refresh) 	<ul style="list-style-type: none"> • Wyczyść filtr pompy. • Sprawdź instalację węża odpływowego.
F3	<ul style="list-style-type: none"> • Błąd czujnika temperatury. 	<ul style="list-style-type: none"> • Skontaktuj się z serwisem posprzedażowym.
F4	<ul style="list-style-type: none"> • Błąd ogrzewania. 	<ul style="list-style-type: none"> • Skontaktuj się z serwisem posprzedażowym.
F7	<ul style="list-style-type: none"> • Błąd silnika. 	<ul style="list-style-type: none"> • Skontaktuj się z serwisem posprzedażowym.
FR	<ul style="list-style-type: none"> • Błąd czujnika poziomu wody. 	<ul style="list-style-type: none"> • Skontaktuj się z serwisem posprzedażowym.
FH	<ul style="list-style-type: none"> • Nie można skonfigurować modułu iot. 	<ul style="list-style-type: none"> • Skontaktuj się z serwisem posprzedażowym.

Problem	Przyczyna	Rozwiązanie
F _{CC} , F _C 1 lub F _{CC}	<ul style="list-style-type: none"> Niestandardowy błąd komunikacji. 	<ul style="list-style-type: none"> Skontaktuj się z serwisem posprzedażowym.
E _b	<ul style="list-style-type: none"> Ubrania zaczepiły się. 	<ul style="list-style-type: none"> Otwórz drzwiczki pralki i całkowicie włóż ubrania do pojemnika, a następnie naciśnij przycisk „Uruchom”, aby uruchomić program.

10.3 Rozwiązywanie problemów bez kodu wyświetlacza

Problem	Przyczyna	Rozwiązanie
Pralka nie działa.	<ul style="list-style-type: none"> Program nie został jeszcze uruchomiony. Drzwi nie są prawidłowo zamknięte. Pralka nie została włączona. Brak zasilania. Blokada rodzicielska jest włączona. 	<ul style="list-style-type: none"> Sprawdź program i uruchom go. Dobrze zamknij drzwi. Włącz pralkę. Sprawdź zasilanie. Dezaktywuj blokadę rodzicielską.
Pralka nie zostanie napełniona wodą.	<ul style="list-style-type: none"> Brak wody. Wąż dopływowy jest zagięty. Filtr węża dopływowego jest zablokowany. Ciśnienie wody jest mniejsze niż 0,03 MPa. Drzwi nie są prawidłowo zamknięte. Awaria dopływu wody. 	<ul style="list-style-type: none"> Sprawdź kran z wodą. Sprawdź wąż dopływowy. Odblokuj filtr węża wlotowego. Sprawdź ciśnienie wody. Dobrze zamknij drzwi. Zapewnij dopływ wody.
Pralka opróżnia się podczas napełniania.	<ul style="list-style-type: none"> Wysokość węża odpływowego poniżej 80 cm. Końcówka węża odpływowego może sięgać do wody. 	<ul style="list-style-type: none"> Upewnij się, że wąż odpływowy jest prawidłowo zainstalowany. Upewnij się, że wąż odpływowy nie znajduje się w wodzie.
Awaria drenażu.	<ul style="list-style-type: none"> Wąż odpływowy jest zablokowany. Filtr pompy jest zablokowany. Koniec węża odpływowego znajduje się wyżej niż 100 cm nad poziomem podłogi. 	<ul style="list-style-type: none"> Odblokuj wąż odpływowy. Wyczyść filtr pompy. Upewnij się, że wąż odpływowy jest prawidłowo zainstalowany.
Silne wibracje podczas wirowania.	<ul style="list-style-type: none"> Nie wszystkie śruby transportowe zostały usunięte. Urządzenie nie ma stabilnej pozycji. Obciążenie urządzenia jest nieprawidłowe. 	<ul style="list-style-type: none"> Usuń wszystkie śruby transportowe. Zapewnij twarde podłoże i wyrównaną pozycję. Sprawdź wagę i równomierne rozłożenie wsadu.
Pralka zatrzymuje się przed zakończeniem cyklu prania.	<ul style="list-style-type: none"> Awaria wody lub prądu. 	<ul style="list-style-type: none"> Sprawdź zasilanie i wodę.
Pralka zatrzymuje na pewien czas.	<ul style="list-style-type: none"> Urządzenie wyświetla kod błędu. Problem z powodu wzorca obciążenia. Program wykonuje cykl namaczania. 	<ul style="list-style-type: none"> Rozważ kody wyświetlania. Zmniejsz lub dostosuj obciążenie. Anuluj program i uruchom ponownie.
Nadmierna ilość piany wypływa z bębna i/lub szuflady na detergent.	<ul style="list-style-type: none"> Detergent nie jest odpowiedni. Nadmierne użycie detergentu. 	<ul style="list-style-type: none"> Sprawdź zalecenia dotyczące detergentów. Zmniejsz ilość detergentu.

Problem	Przyczyna	Rozwiązanie
Automatyczne dostosowanie czasu prania.	<ul style="list-style-type: none"> Czas trwania programu prania zostanie dostosowany. 	<ul style="list-style-type: none"> Jest to normalne i nie wpływa na funkcjonowanie.
Wirowanie nie działa.	<ul style="list-style-type: none"> Nierównowaga prania. 	<ul style="list-style-type: none"> Sprawdź wsad pralki i pranie, a następnie ponownie uruchom program wirowania.
Niezadowolający efekt prania.	<ul style="list-style-type: none"> Stopień zanieczyszczenia nie zgadza się z wybranym programem. Ilość detergentu nie była wystarczająca. Przekroczono maksymalne obciążenie. Pranie było nierównomiernie rozłożone w bębnie. 	<ul style="list-style-type: none"> Wybierz inny program. Wybierz detergent odpowiedni do stopnia zabrudzenia i zgodnie ze specyfikacją producenta. Zmniejsz wsad. Rozluźnij pranie.
Na praniu znajdują się pozostałości proszku do prania.	<ul style="list-style-type: none"> Nierozpuszczalne cząsteczki detergentu mogą pozostać na praniu w postaci białych plam. 	<ul style="list-style-type: none"> Wykonaj dodatkowe płukanie. Spróbuj wyszczotkować punkty z suchego prania. Wybierz inny detergent.
Pranie ma szare plamy.	<ul style="list-style-type: none"> Spowodowane przez tłuszcze, takie jak oleje, kremy lub maści. 	<ul style="list-style-type: none"> Pranie należy wstępnie poddać działaniu specjalnego środka czyszczącego.



Uwaga: tworzenie się piany

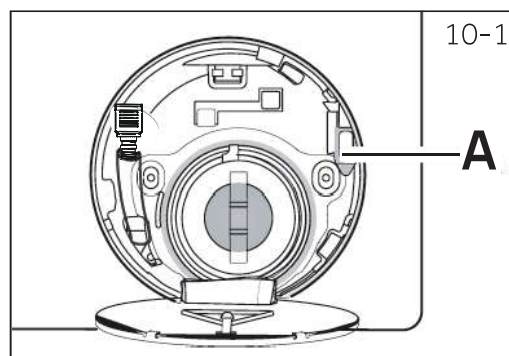
Jeśli podczas cyklu wirowania pojawi się zbyt duża ilość piany, silnik zatrzyma się, a pompa spustowa zostanie uruchomiona na 90 sekund. Jeśli ta eliminacja piany nie powiedzie się do 3 razy, program zakończy się bez wirowania.

Jeśli komunikaty o błędach pojawią się ponownie nawet po podjęciu działań, wyłącz urządzenie, odłącz zasilanie i skontaktuj się z obsługą klienta.

10.4 W przypadku awarii zasilania

Bieżący program i jego ustawienia zostaną zapisane. Po przywróceniu zasilania praca zostanie wznowiona.

W przypadku przerwy w dostawie prądu powodującej przerwanie cyklu prania, drzwi pralki zostaną mechanicznie zablokowane. Aby wyjąć pranie, poziom wody nie powinien być widoczny w szklanym wzierniku drzwi. - Niebezpieczeństwo poparzenia! Poziom wody należy obniżyć zgodnie z opisem w punkcie „Filtr pompy”. Dopiero wtedy pociągnij dźwignię (A) pod klapą serwisową (rys. 10-1), aż drzwi zostaną odblokowane przez delikatne kliknięcie. Następnie napraw wszystkie części.



Gdy pralka znajduje się w bezpiecznym stanie (niski poziom wody pod okienkiem, temperatura w bębnie poniżej 55°C, bęben wewnętrzny się nie obraca), można odblokować drzwi pralki.

11.1 Przygotowanie

- ▶ Wyjmij urządzenie z opakowania.
- ▶ Usuń wszystkie materiały opakowaniowe, w tym folię ochronną z obudowy, podstawę z polistyrenu i trzymaj je poza zasięgiem dzieci. Podczas otwierania opakowania na plastikowej torbie i wzierniku mogą być widoczne krople wody. To normalne zjawisko, które wynika z testów wodnych w fabryce.

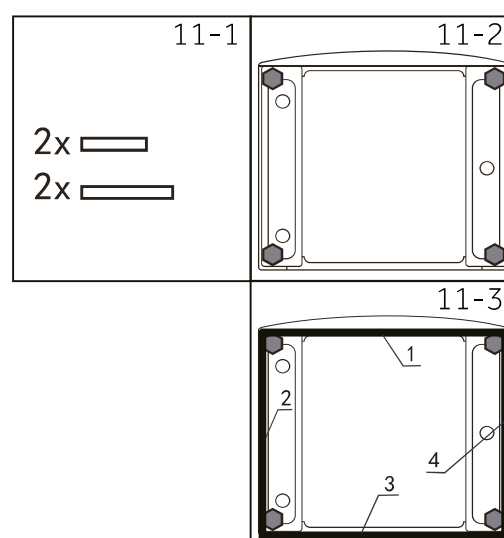


Uwaga: utylizacja opakowań

Wszystkie materiały opakowaniowe należy przechowywać poza zasięgiem dzieci i utylizować je w sposób przyjazny dla środowiska.

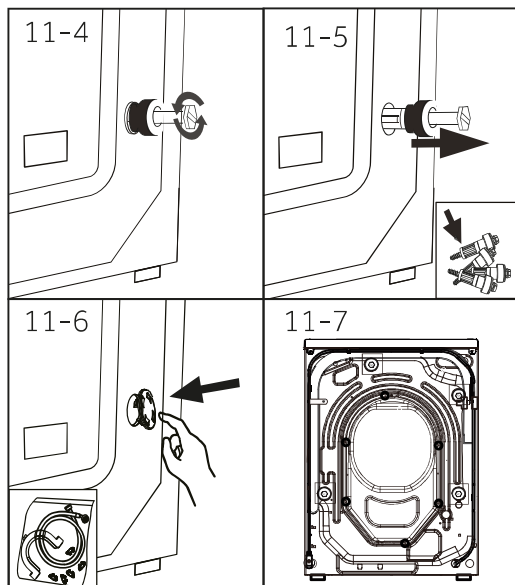
11.2 OPCJONALNIE: Zainstaluj podkładki redukujące hałas

1. Po otwarciu opakowania termokurczliwego znajdziesz cztery podkładki redukujące hałas. Służą one do redukcji szumów (rys. 11-1).
2. Połóż pralkę na boku, otworem skierowanym do góry, dolną stroną w kierunku operatora (rys. 11-2).
3. Wyjmij podkładki redukujące hałas i usuń dwustronną samoprzylepną folię ochronną. Następnie naklej ją wokół spodu. Podkładki wygłuszające umieść pod obudową pralki, jak pokazano na rysunku 3 (dwie dłuższe podkładki w pozycji 1 i 3, dwie krótsze podkładki w pozycji 2 i 4). Na koniec ponownie ustaw pralkę pionowo (rys. 11-3).



Wskazówka:

Podkładka redukująca hałas jest opcjonalna, może pomóc w redukcji hałasu, należy ją zamontować lub nie zależnie od potrzeb.



11.3 Zdemontuj śruby transportowe

Śruby transportowe są przeznaczone do mocowania elementów antywibracyjnych wewnątrz urządzenia podczas transportu, aby zapobiec uszkodzeniom wewnętrznym.

1. Odkręć wszystkie 4 śruby z tyłu i wyjmij plastikowe podkładki dystansowe (rys. 11-4) (rys. 11-5).
2. Lewe otwory wypełnij zaślepkami (rys. 11-6) (rys. 11-7).

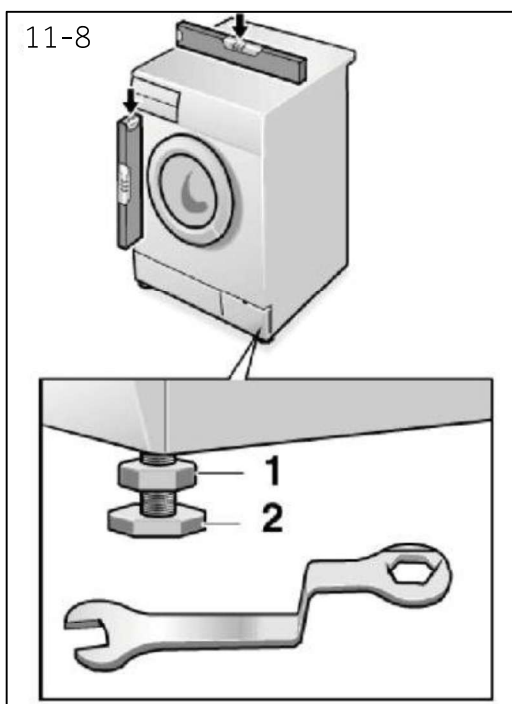


Uwaga: Przechowuj w bezpiecznym miejscu

Wszystkie części zabezpieczenia transportowego należy przechowywać w bezpiecznym miejscu do późniejszego użycia. Za każdym razem, gdy urządzenie ma zostać przeniesione, należy najpierw ponownie zamontować części zabezpieczające.

11.4 Przenoszenie urządzenia

Jeśli pralka ma zostać przeniesiona w odległe miejsce, należy wymienić śruby transportowe usunięte przed instalacją, aby zapobiec uszkodzeniu: Montaż odbywa się w odwrotnej kolejności.



11.5 Poziomowanie urządzenia

Wyreguluj wszystkie nóżki (rys. 11-8), aby uzyskać całkowicie wypoziomowaną pozycję. Zminimalizuje to wibracje, a tym samym hałas podczas użytkowania. Zmniejszy to również zużycie części. Do regulacji zalecamy użycie poziomicy. Podłoga powinna być możliwie stabilna i płaska.

1. Poluzuj przeciwnakrętkę (1) za pomocą klucza.
2. Wyreguluj wysokość, obracając stopkę (2).
3. Dokręć przeciwnakrętkę (1) do obudowy.

11.6 Przyłącze wody spustowej

Prawidłowo zamocuj wąż odpływowy wody do instalacji rurowej. Wąż musi sięgać w jednym miejscu do wysokości od 80 do 100 cm ponad dolną linię urządzenia! Jeśli to możliwe, zawsze trzymaj wąż odpływowy przymocowany do zacisku z tyłu urządzenia.



OSTRZEŻENIE!

- ▶ Do podłączenia należy używać wyłącznie dostarczonego zestawu węży.
- ▶ Nigdy nie używaj ponownie starych zestawów węży!
- ▶ Podłącz tylko do zimnej wody.
- ▶ Przed podłączeniem sprawdź, czy woda jest czysta i przejrzysta.

Możliwe są następujące połączenia:

11.6.1 Wąż odpływowy do zlewu

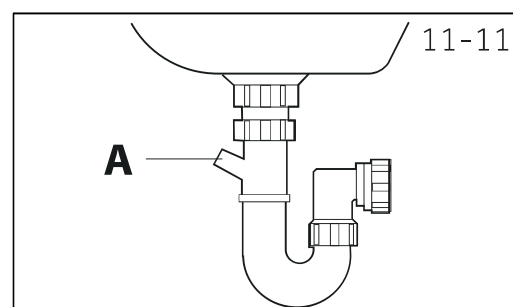
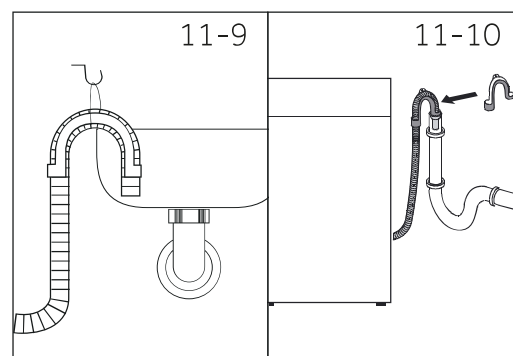
- ▶ Zawieś wąż odpływowy ze wspornikiem w kształcie litery U o odpowiednim rozmiarze nad krawędzią zlewu (rys. 11-9).
- ▶ Podporę w kształcie litery U należy odpowiednio zabezpieczyć przed ześlizgnięciem.

11.6.2 Wąż odpływowy do przyłącza ścieków

- ▶ Średnica wewnętrzna rury stojącej z otworem odpowietrzającym musi wynosić minimum 40 mm.
- ▶ Umieść wąż odpływowy na długości 80-100 mm w rurze kanalizacyjnej.
- ▶ Zamocuj wspornik U i odpowiednio go zabezpiecz (rys. 11-10).

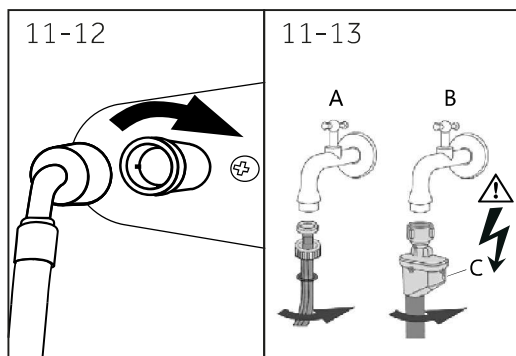
11.6.3 Wąż odpływowy do podłączenia zlewu

- ▶ Połączenie musi znajdować się nad syfonem.
- ▶ Połączenie czopowe jest zwykle zamykane podkładką (A). Należy ją usunąć, aby zapobiec awariom (rys. 11-11).
- ▶ Zamocuj wąż odpływowy za pomocą opaski zaciskowej.



UWAGA!

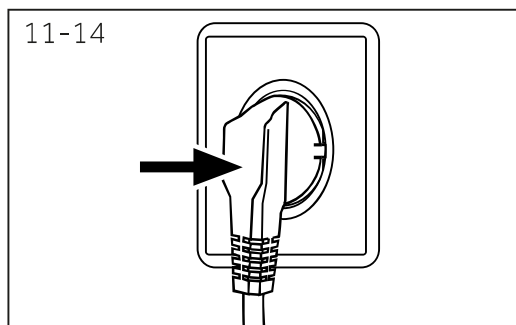
- ▶ Wąż odpływowy nie powinien być zanurzony w wodzie i powinien być dobrze zamocowany i szczelny. Jeśli wąż odpływowy zostanie umieszczony na ziemi lub jeśli rura znajduje się na wysokości mniejszej niż 80 cm, pralka będzie stale odprowadzać wodę podczas napełniania (samozasysanie).
- ▶ Wąż odpływowy nie może być przedłużany. W razie potrzeby skontaktuj się z serwisem posprzedażowym.



11.7 Przyłącze ziemnej wody

Upewnij się, że uszczelki są włożone.

1. Podłącz wąż doprowadzający wodę zagiętą końcówką do urządzenia (rys. 11-12). Dokręć połączenie śrubowe ręcznie.
2. Drugi koniec należy podłączyć do kranu z gwintem 3/4 (rys. 11-13).



11.8 Połączenie elektryczne

Przed każdym podłączeniem sprawdź, czy:

- ▶ zasilanie, gniazdo i bezpieczniki są zgodne z tabliczką znamionową;
- ▶ gniazdko elektryczne jest uziemione i nie używa się rozgałęźnika ani przedłużacza;
- ▶ wtyczka i gniazdo zasilania są ściśle zgodne.
- ▶ **Tylko Wielka Brytania:** Wtyczka brytyjska spełnia normę BS1363A.

Włóż wtyczkę do gniazdka (rys. 11-14).



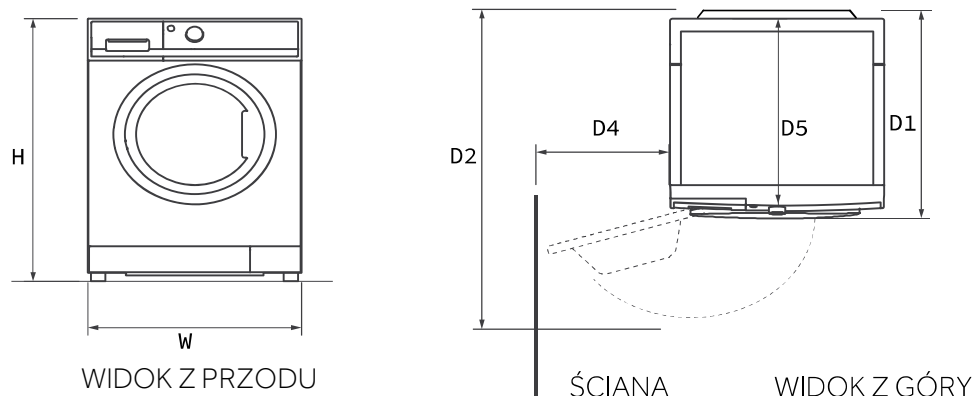
OSTRZEŻENIE!

- ▶ Zawsze upewnij się, że wszystkie połączenia (zasilanie, wąż odpływowy i świeża woda) są mocne, suche i szczelne!
- ▶ Uważaj, aby te części nigdy nie zostały zgniecione, zagięte lub skręcone.
- ▶ Jeśli przewód zasilający jest uszkodzony, musi zostać wymieniony przez serwisanta (zob. karta gwarancyjna), aby uniknąć niebezpieczeństwa.

12.1 Dodatkowe dane techniczne

	HW100-BD14611U1
Napięcie w V	220V-240V/50Hz
Prąd A	10
Maks. moc w W	2000
Ciśnienie wody w MPa	$0,03 \leq P \leq 1$
Masa netto w kg	78

12.2 Wymiary produktu



WYMIARY PRODUKTU	HW100-BD14611U1
H Całkowita wysokość produktu w mm	850
W Całkowita szerokość produktu mm	595
D5 Całkowita głębokość produktu (Do rozmiaru głównej tablicy kontrolnej) w mm	570.5
D1 Całkowita głębokość produktu (wliczając grubość drzwi) mm	589
D2 Głębokość otworu drzwi w mm	1081
D4 Minimalny odstęp drzwi od sąsiedniej ściany w mm	187

Uwaga: Dokładna wysokość pralki zależy od tego, jak daleko wysunięte są nóżki od podstawy pralki. Przestrzeń, w której zostanie zainstalowana pralka, musi być co najmniej 40 mm szersza i 20 mm głębsza od jej wymiarów.

12.3 Normy i dyrektywy

Niniejszy produkt spełnia wymagania wszystkich obowiązujących dyrektyw WE wraz z odpowiednimi normami zharmonizowanymi, które przewidują oznakowanie CE.

Rekomendujemy nasz Dział Obsługi Klienta Haier oraz stosowanie oryginalnych części zamiennych. Minimalny okres eksploatacji części zamiennych do pralki przeznaczonej do użytku w gospodarstwie domowym wynosi 10 lat.

Jeśli masz problem z urządzeniem, najpierw sprawdź sekcję ROZWIĄZYWANIE PROBLEMÓW.

Jeśli nie możesz znaleźć tam rozwiązania, skontaktuj się z:

- ▶ u lokalnego sprzedawcy.
- ▶ W obszarze Serwis i wsparcie na stronie www.haier-europe.com, gdzie można znaleźć numery telefonów i często zadawane pytania oraz gdzie można aktywować roszczenie serwisowe.

Aby uzyskać szczegółowe informacje o produkcie, zaloguj się na oficjalnej stronie Haier https://www.haier-europe.com/en_GB/technical-assistance/ i wyszukaj używany model, kliknij produkt, aby przejść do strony szczegółów, a następnie kliknij „dokumenty”, aby znaleźć instrukcję obsługi do pobrania. Na tej stronie znajdziesz również informacje o produkcie.

Aby skontaktować się z naszym serwisem, upewnij się, że masz dostępne następujące dane.

Informacje znajdują się na tabliczce znamionowej.

Model _____ Numer seryjny _____

Sprawdź również kartę gwarancyjną dostarczoną z produktem w przypadku gwarancji. W przypadku ogólnych zapytań biznesowych skorzystaj z podanych poniżej naszych adresów w Europie:

Europejskie adresy Haier

Kraj*	Adres pocztowy	Kraj*	Adres pocztowy
Włochy	Haier Europe Trading SRL Via De Cristoforis, 12 21100 Varese WŁOCHY	Francja	Haier France SAS 53 Boulevard Ornano-Pleyad 3 93200 Saint-Denis FRANCJA
Hiszpania i Portugalia	Haier Iberia SL Pg. Garcia Faria, 49-51 08019 Barcelona HISZPANIA	Belgia-FR Belgia-NL Holandia Luksemburg	Haier Benelux SA Anderlecht Route de Lennik 451 BELGIA
Niemcy Austria	Haier Deutschland GmbH Konrad-Zuse-Platz 6 81829 Monachium NIEMCY	Polska Węgry Grecja Rumunia Rosja	Haier Poland Sp. zo.o. Al. Jerozolimskie 181B 02-222 Warszawa POLSKA
Wielka Brytania	Haier Smart Home Wielka Brytania i Irlandia 302 Bridgewater Place Birchwood Park Warrington WA3 6xG	Czechy i Słowacja	Haier Europe ČR s.r.o. Sokolovska 651/136a, 186 00 Praga 8 Karlin Czechy

*Więcej informacji można znaleźć na stronie www.haier-europe.com.

Informacje o modelu są dostępne w bazie danych produktów pod adresem <https://eprel.ec.europa.eu/>, podając identyfikator modelu znajdujący się na etykiecie produktu.