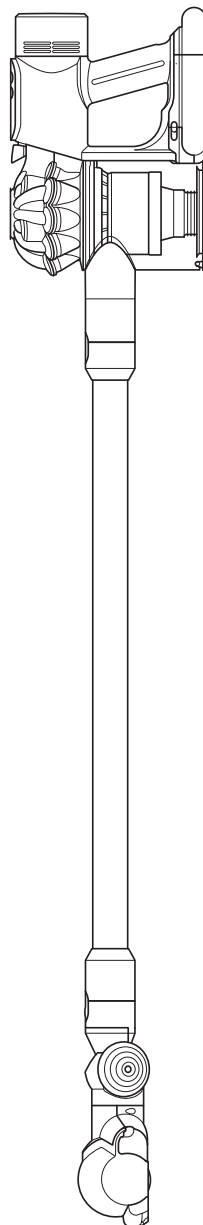


v10 konical

Instrukcja obsługi



Spis treści

W pudełku

Pierwsze kroki z odkurzaczem Dyson V10 Konical™

Pierwsze kroki ze stacją Auto-empty Dok™

Ładowanie odkurzacza w stacji Auto-empty Dok™

Wymiana akumulatora typu click-in

Ładowanie odkurzacza w stacji Wall Dok™

Pielęgnacja podłóg

Opróżnianie pojemnika w stacji Auto-empty Dok™

Opróżnianie pojemnika

Wymiana pojemnika w odkurzaczu

Usuwanie zatorów z odkurzacza

Mycie filtra przedsilnikowego

Mycie filtra zasilnikowego

Usuwanie zatorów z elektroszczotki All Floor Cones™

Usuwanie zatorów z mini elektroszczotki

Czyszczenie końcówek

Wymiana worka na kurz w stacji Auto-empty Dok™

Mycie filtra w stacji Auto-empty Dok™

Zakup wymiennych worków na kurz do stacji Auto-empty Dok™

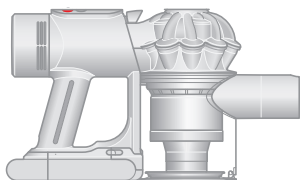
Pielęgnacja urządzenia

W pudełku

Opakowanie składa się z następujących elementów:

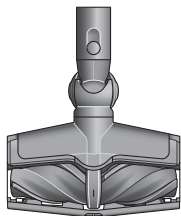
1. Korpus urządzenia
2. Elektroszczotka / końcówki

Korpus urządzenia - uchwyt i pojemnik.

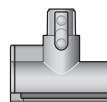


Korpus urządzenia

Przytączyelektroszczotkę lub końcówkę do rury lub przedniej części korpusu urządzenia.



Elektroszczotka All Floor Cones™



Minielektroszczotka



Końcówka szczelinowa



Rura

Ładowarka może być używana samodzielnie lub jako część stacji dokującej.

Uwaga: te akcesoria nie są zawarte w zestawie ze stacją Auto-empty Dok™.



Ładowarka

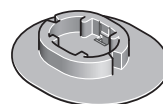


Ścienne stacja dokująca Wall Dok™

Elementy zestawu ze stacją Auto-empty Dok™:



Korpus stacji Auto-empty Dok™



Podstawa stacji Auto-empty Dok™

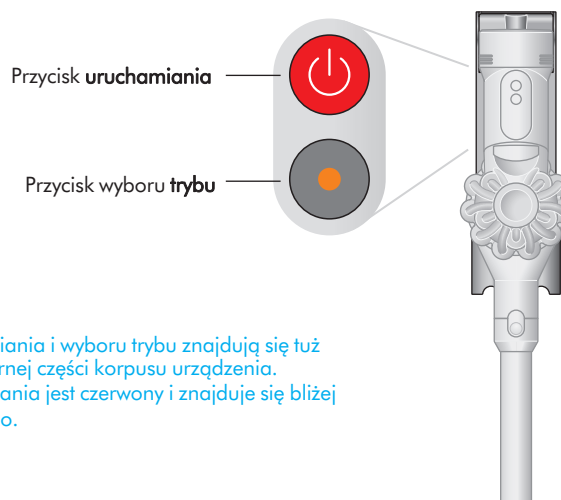


Worki na kurz do stacji Auto-empty Dok™

Pierwsze kroki z odkurzaczem Dyson V10 Konical™

Sterowanie urządzeniem

Na urządzeniu znajdują się dwa łatwe w obsłudze przyciski. Górny przycisk umożliwia włączanie i wyłączanie urządzenia, z kolei dolny przycisk służy do zmiany trybów mocy.



Przyciski uruchamiania i wyboru trybu znajdują się tuż obok siebie, w górnej części korpusu urządzenia. Przycisk uruchamiania jest czerwony i znajduje się bliżej filtra zasilnikowego.

Trzy tryby mocy

Za pomocą przycisku wyboru trybu możesz przełączać między trzema trybami mocy w zależności od rodzaju sprzątanej podłogi oraz potrzebnego poziomu mocy ssania.

Tryb Eco: do dłuższego, lżejszego sprzątnia

Tryb Medium: do codziennych zadań

Tryb MAX: gdy potrzebujesz najsilniejszej mocy ssania



Eco



Ikona trybu Eco - wysoka, zielona bateria.



Med



Ikona trybu Medium - średnia, niebieska bateria.



MAX



Ikona trybu MAX - krótka, czerwona bateria.

Wyczyść trudno dostępne zakamarki

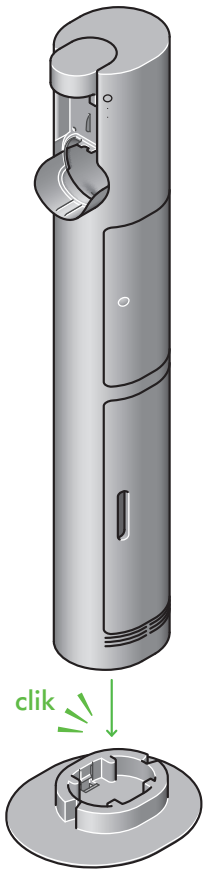
Odłącz rurę i zamocuj wybraną końcówkę bezpośrednio do korpusu urządzenia. Dzięki temu przekształcisz urządzenie w odkurzacz ręczny.



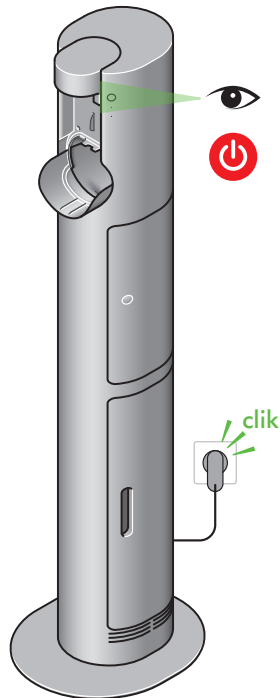
Końcówki i elektroszczotki mogą być mocowane zarówno do rury, jak i korpusu urządzenia. Jeśli korzystasz z rury, pamiętaj aby przyłączyć ją do korpusu urządzenia.

Pierwsze kroki ze stacją Auto-empty Dok™

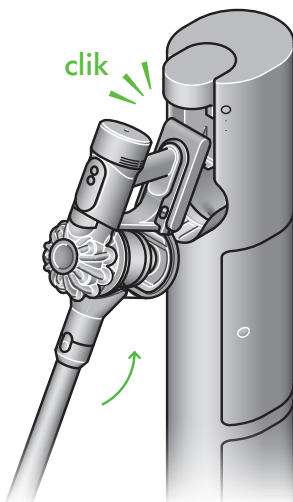
Umieść korpus stacji na jej podstawie.



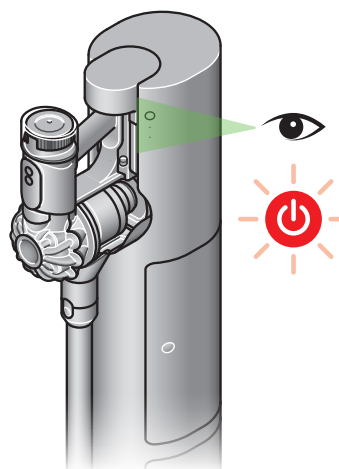
Podłącz stację do zasilania, aby była gotowa do ładowania Twojego odkurzacza.



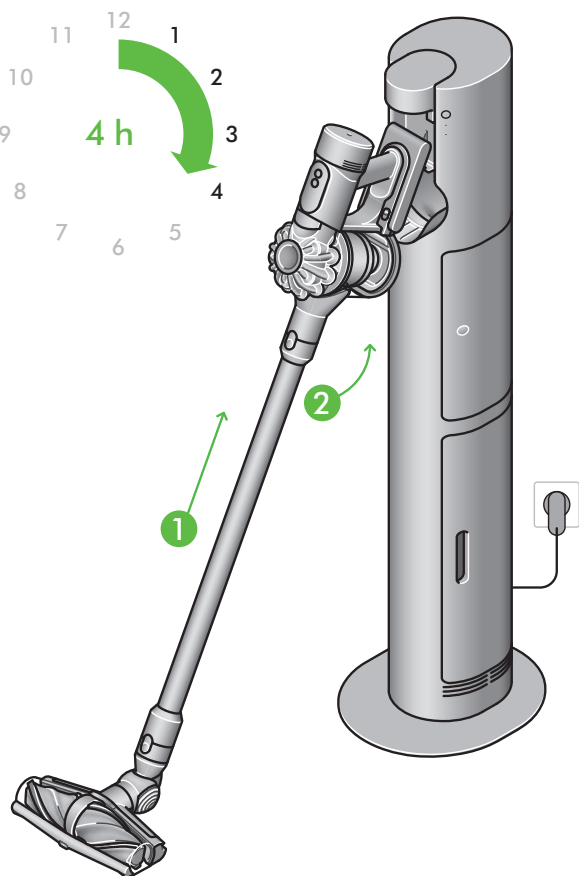
Przechyl odkurzacz do przodu i wsuń do góry, aż usłyszysz kliknięcie.



Zlokalizuj sygnalizator ładowania, aby sprawdzić czy urządzenie się ładuje.



Ładowanie odkurzacza w stacji Auto-empty Dok™



Jeśli posiadasz stację Auto-empty Dok™, umieść w niej odkurzacza. Pozostaw go w stacji na ok. 4 godziny, aby przed pierwszym użyciem mógł się w pełni naładować.

Wymiana akumulatora typu click-in

Jeśli posiadasz dodatkowe akumulatory typu click-in, zalecamy korzystanie z nich naprzemiennie, aby zapewnić ich równomierne zużycie i optymalną wydajność.

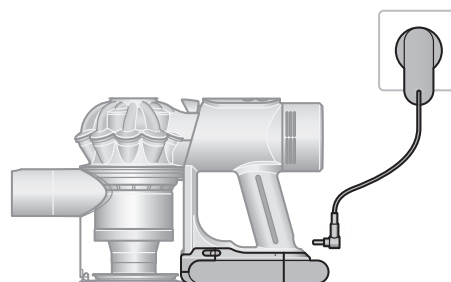
Wymywanie akumulatora

Wciśnij znajdujący się na uchwycie przycisk zwalniający, a następnie wyciągnij akumulator z korpusu urządzenia.

Naładuj akumulator.

Ponowny montaż akumulatora

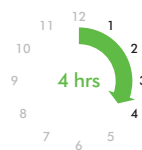
Dopasuj akumulator do uchwytu i wsuń go. Dociskaj, aż usłyszysz kliknięcie.



Akumulator jest montowany poniżej uchwytu.

Ładowanie odkurzacza w stacji Wall Dok™

Przed pierwszym użyciem urządzenia, pozostaw je do ładowania na ok. 4 godziny. W trakcie ładowania, dioda LED będzie sygnalizować poziom naładowania. Gdy urządzenie będzie w pełni naładowane, dioda LED zgaśnie.

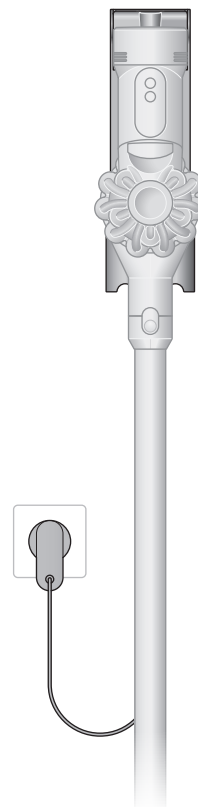


Dioda LED - akumulator

	Pulsowanie na niebiesko	Urządzenie jest w trakcie ładowania
	Zgaszona	Urządzenie jest w pełni naładowane
	Miganie na niebiesko	Błąd akumulatora

Dioda LED - urządzenie (Przycisk wyboru trybu)

	Świecenie na niebiesko, zielono lub czerwono	Prawidłowe działanie
	Miganie na niebiesko, zielono lub czerwono	Niski poziom naładowania
	Zgaszona	Rozładowany akumulator
	Świecenie na pomarańczowo	Błąd silnika
	Miganie na pomarańczowo	Niekompatybilna końcówka
	Miganie na biało	Niepoprawnie zamontowany cyklon



Pielęgnacja podłóg

Sprawdź, czy spód elektroszczotki lub końcówki jest czysty i wolny od wszelkich przedmiotów, które mogłyby doprowadzić do uszkodzenia podłogi.

Przed rozpoczęciem odkurzania podłóg i dywanów, zapoznaj się z zaleceniami producenta, dotyczącymi czyszczenia danego rodzaju podłogi.

Wątek w elektroszczotce oraz mini elektroszczotce może uszkodzić niektóre rodzaje dywanów i podłóg. Obrótowy wątek szczotki może doprowadzić do zmechanienia niektórych rodzajów dywanów - aby temu zapobiec, zalecamy odkurzanie bez użycia napędzanej silnikiem końcówki oraz zapoznanie się z zaleceniami producenta danego rodzaju podłogi.

Opróżnianie pojemnika w stacji Auto-empty Dok™

Umieść odkurzacza w stacji i dociskaj aż usłyszysz kliknięcie, a dioda na stacji zacznie pulsować na biało. Cykl samoopróżniania rozpocznie się automatycznie.

W razie potrzeby przeprowadzenia ponownego cyklu samoopróżniania, wciśnij czerwony przycisk na stacji.

Sygnalizatory na stacji:

1. Cykl samoopróżniania jest sygnalizowany diodą pulsującą na biało.
2. Pełny worek na kurz jest oznaczony diodą świecąca na pomarańczowo (brak pulsowania).

Jeśli w stacji brakuje worka lub worek został niepoprawnie zamontowany, dioda zacznie pulsować na pomarańczowo. Sprawdź, czy worek jest poprawnie zamontowany lub włóż nowy. Po poprawnym zamontowaniu worka na kurz dioda zgaśnie.

3. Dioda świecąca na pomarańczowo może sygnalizować również zator. Obecność zatoru uniemożliwia ukończenie cyklu samoopróżniania.

Dioda LED - worek na kurz

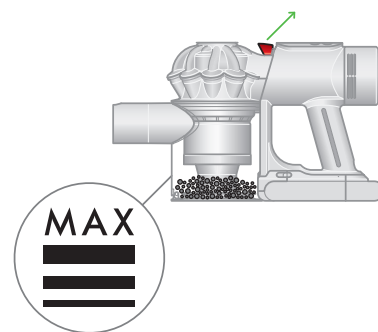
	Świecenie na pomarańczowo	Pełny worek na kurz
	Pulsowanie na pomarańczowo	Brak worka na kurz

Dioda LED - zator

	Świecenie na pomarańczowo	Wykryto zator filtra lub systemu
--	---------------------------	----------------------------------

Opróżnianie pojemnika

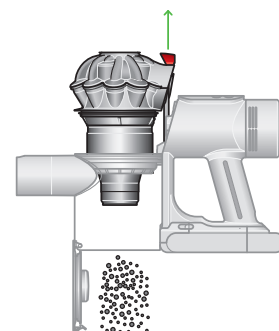
Opróżnij pojemnik, gdy tylko zebrane zanieczyszczenia osiągną poziom znacznika MAX – nie przepelniaj pojemnika. Używanie urządzenia z przepelnionym pojemnikiem może wpływać na jego wydajność i spowodować konieczność częstszego mycia filtra. Przycisk zwalniający pojemnik znajduje się tuż obok cyklonów, w górnej części odkurzacza.



Znacznik MAX znajduje się z boku pojemnika.

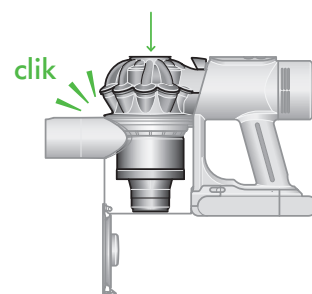
Wyrzuc kurz i zanieczyszczenia
Odłącz rurę od urządzenia.

Trzymając urządzenie nad koszem na śmieci, pociągnij zatrzask zwalniający w górę. Cyklon przesunie się do góry, a podstawa pojemnika otworzy się.



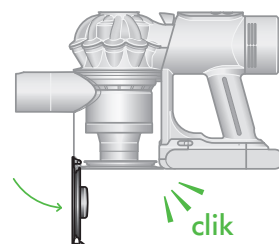
Zminimalizuj kontakt z kurzem

Podczas opróżniania pojemnika, szczelnie zakryj go workiem przeciwkurzowym. Ostrożnie wyjmij pojemnik, a następnie szczelnie zamknij worek i wyrzuc go.



Zamknij pojemnik

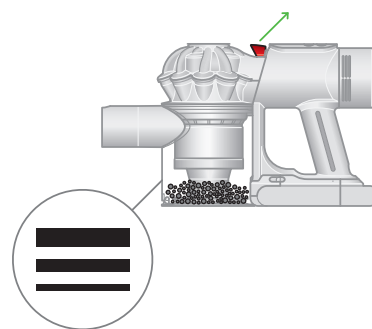
Dociskaj cyklon, aż wsunie się na swoje miejsce. Popchnij podstawę pojemnika w górę i upewnij się, że zaskoczyła w swoje miejsce.



Czyszczenie pojemnika w odkurzaczu

Opróżnij pojemnik, gdy tylko zebrane zanieczyszczenia osiągną poziom najwyższego znacznika.

Używanie urządzenia z przepelnionym pojemnikiem może spowodować konieczność częstszego mycia filtra.



Znacznik MAX znajduje się z boku pojemnika.

Opróżnij pojemnik

Odłącz rurę od urządzenia.

Trzymając urządzenie nad koszem na śmieci, pociągnij zatrzask zwalniający w górę. Cyklon przesunie się do góry, a podstawa pojemnika otworzy się.

Wyjmij cyklon

Pociągnij zatrzask zwalniający w górę. Cyklon przesunie się do góry, a podstawa pojemnika otworzy się.

Za cyklonem znajduje się przycisk zwalniający - zlokalizuj go i wciśnij, aby wyjąć cyklon z urządzenia.

Wyjmij pojemnik

Pociągnij za czerwony zatrzask znajdujący się na podstawie, aby wysunąć pojemnik z urządzenia.

Wyczyść pojemnik

Przetrzyj pojemnik wilgotną, niestrzępiącą się szmatką. Pojemnika nie należy myć w zmywarce ani przy użyciu detergentów czy odświeżaczy powietrza.

Przed ponownym montażem w urządzeniu upewnij się, że pojemnik jest całkowicie suchy.

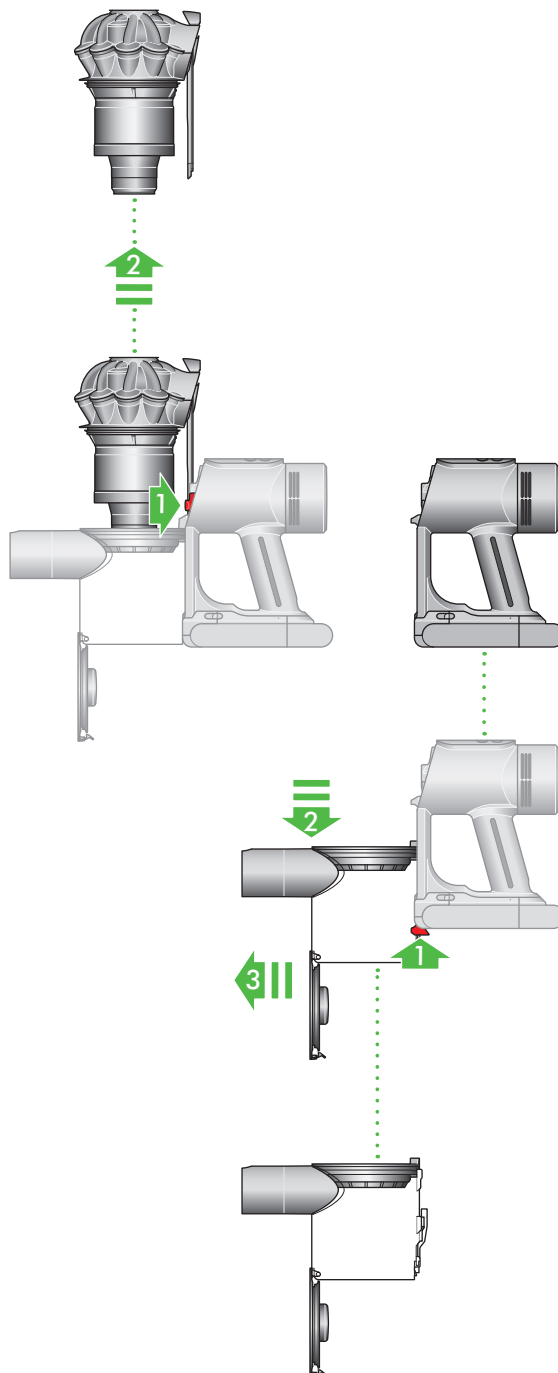
Zamontuj pojemnik z powrotem w urządzeniu

Dopasuj pojemnik do prowadnic na korpusie urządzenia i wsuń go. Dociskaj, aż usłyszysz kliknięcie.

Zamontuj cyklon

Wsunąć cyklon w prowadnicę na korpusie urządzenia i dociskaj, aż znajdzie się we właściwej pozycji.

Popchnij podstawę do góry, aby zamknąć pojemnik.



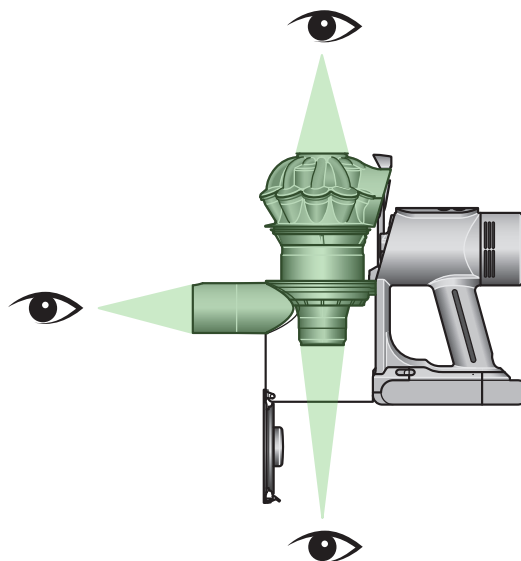
Usuwanie zatorów z odkurzacza

Urządzenie posiada automatyczny wyłącznik bezpieczeństwa. Jeśli dojdzie do zablokowania jakiegokolwiek części urządzenia, silnik zacznie pulsować i przestanie działać, dopóki zator nie zostanie usunięty.

Przed przejściem do szukania zatorów, upewnij się, że urządzenie jest odłączone od ładowarki. Nie dotykaj przycisku zasilającego i uważaj na ostre elementy.

Zanim zaczniesz szukać zatorów, pozwól urządzeniu ostygnąć.

Nie używaj urządzenia podczas lokalizowania źródła zatorów, ponieważ może to spowodować obrażenia ciała.



Otwórz pojemnik, aby sprawdzić urządzenie pod kątem obecności zatoru. Zwróć szczególną uwagę na wnętrze cyklonu oraz jego zewnętrzną część, a także miejsce mocowania końcówki / rury.



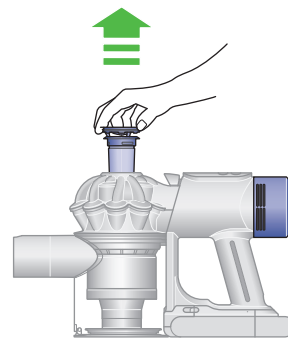
Odłącz rurę od urządzenia oraz elektroszczotkę od rury. Sprawdź rurę pod kątem obecności zatoru. Odwróć elektroszczotkę i sprawdź czy wokół wałka szczotki oraz przy wlocie powietrza nie znajdują się zanieczyszczenia - jeśli tak, usuń je.

Mycie filtra przedsilnikowego

Wyjmij filtr

Wyjmij filtr z górnej części cyklonu.

Postukaj filtrem, aby pozbyć się nadmiaru kurzu i zanieczyszczeń.



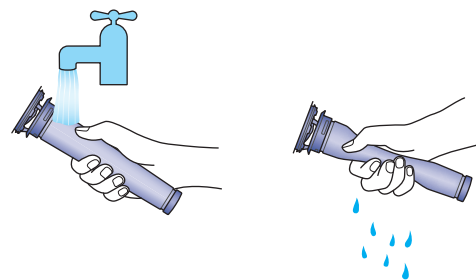
Umyj filtr

Przytrzymaj otwarty koniec filtra pod bieżącą wodą, aż wypływająca z niego woda będzie czysta.

Odwróć filtr i postukaj nim, aby pozbyć się nadmiaru wody.

Przepłucz zewnętrzną część filtra, aż wypływająca z niego woda będzie czysta.

Ściśnij i wykręć filtr obiema rękami, aby usunąć nadmiar wody.

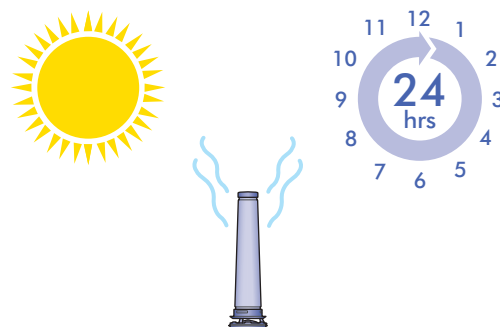


Wysusz filtr

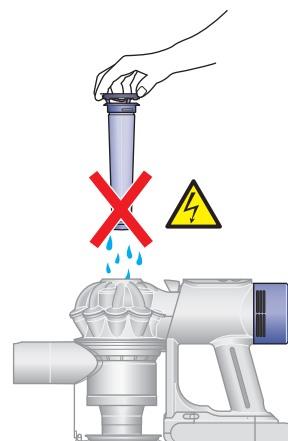
Pozostaw filtr do wyschnięcia na co najmniej 24 godziny w ciepłym pomieszczeniu o dobrym przepływie powietrza.

Filtra nie należy suszyć w suszarce bębnowej ani w pobliżu otwartego ognia.

Uwaga: Filtr musi być całkowicie suchy przed zamontowaniem w odkurzaczu. Urządzenie może ulec uszkodzeniu, jeśli będzie używane z wilgotnym filtrem.



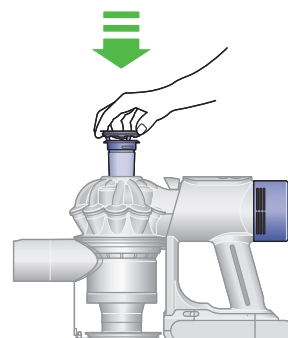
Uwaga: Przed ponownym montażem filtra w cyklonie upewnij się, że filtr jest całkowicie suchy.



Zamontuj filtr z powrotem w urządzeniu

Dopasuj strzałkę na wierzchu filtra do przycisku zwalniającego pojemnik.

Dociśnij, aby filtr zaskoczył w swoje miejsce.

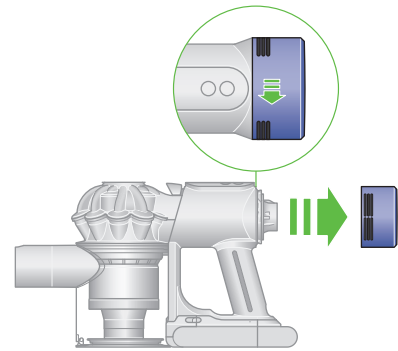


Mycie filtra zasilnikowego

Odkręć filtr

Przekręć filtr w kierunku przeciwnym do ruchu wskazówek zegara i wyjmij go z urządzenia.

Filtr zasilnikowy znajduje się w tylnej części urządzenia, tuż nad uchwytem.



Umyj filtr

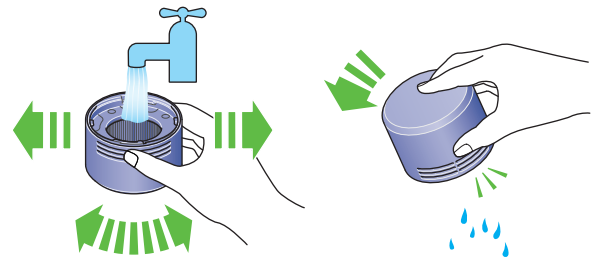
Umyj wnętrze filtra pod zimną, bieżącą wodą. Obracaj filtr, aby wyczyścić go ze wszystkich stron.

Powtarzaj czynność, aż wypływająca woda będzie czysta.

Potrząśnij filtrem

Wylej wodę z filtra i potrząśnij nim, aby pozbyć się nadmiaru wody.

Powtarzaj czynność, aż z filtra przestanie wypływać woda.



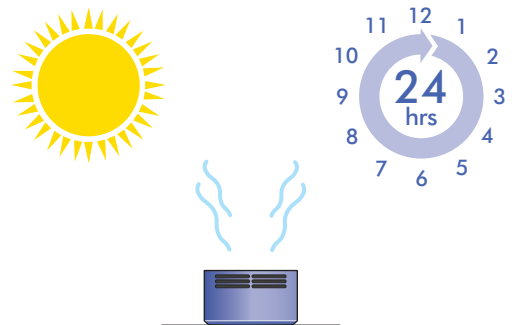
Wysusz filtr

Postaw filtr otwartym końcem skierowanym do góry.

Pozostaw filtr do wyschnięcia na co najmniej 24 godziny w ciepłym pomieszczeniu o dobrym przepływie powietrza.

Filtra nie należy suszyć w suszarce bębnowej ani w pobliżu otwartego ognia.

Uwaga: Filtr musi być całkowicie suchy przed zamontowaniem w odkurzaczu. Urządzenie może ulec uszkodzeniu, jeśli będzie używane z wilgotnym filtrem.



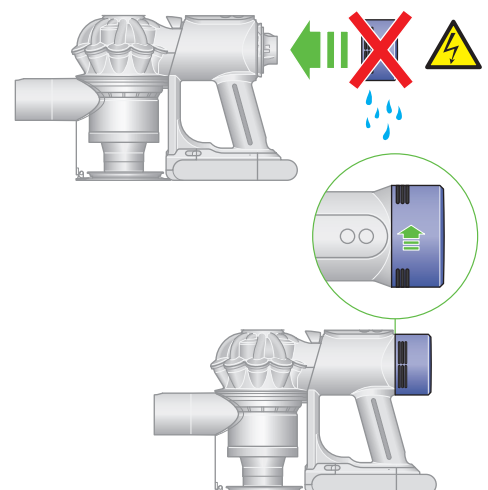
Uwaga: Przed ponownym montażem filtra w cyklonie upewnij się, że filtr jest całkowicie suchy.

Zamontuj filtr z powrotem w urządzeniu

Umieść filtr w urządzeniu, ustawiając go w pozycji otwartej.

Przekręć filtr w kierunku zgodnym z ruchem wskazówek zegara, aż zaskoczy w swoje miejsce.

*Drobne detale mogą się różnić.

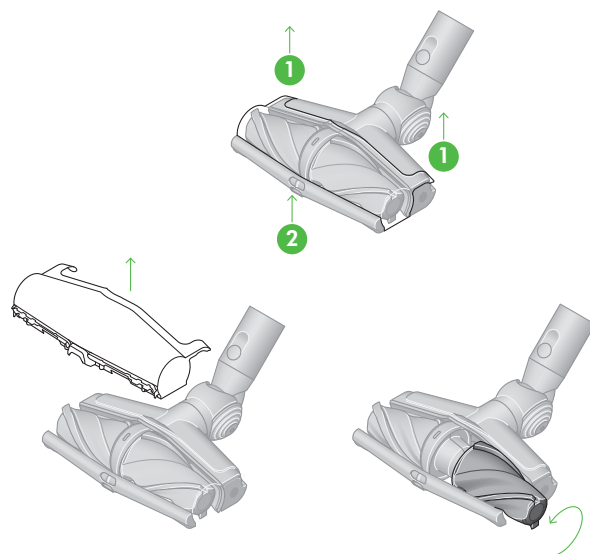


Usuwanie zatorów z elektroszczotki All Floor Cones™

Elektroszczotka All Floor Cones™ nie posiada nadającego się do mycia wałka. Aby zachować optymalną wydajność, należy regularnie sprawdzać wałki szczotki i usuwać wszelkie zanieczyszczenia. Upewnij się, że urządzenie jest wyłączone i odłączone od ładowarki. Żadnej części urządzenia nie należy myć w zmywarce ani przy użyciu detergentów, past do polerowania czy odświeżaczy powietrza.

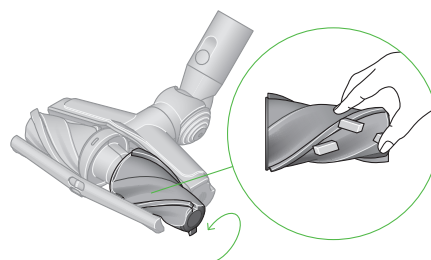
Zdejmij osłonę i wyjmij wałki

Zwolnij plastikowe zatrzaski znajdujące się po obu stronach tylnej części elektroszczotki, aby zdjąć osłonę. Przekręć i wyjmij wałki.



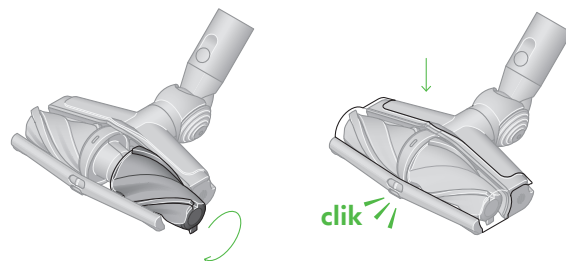
Poszukaj zatorów

Usuń wszelkie zanieczyszczenia z wałka szczotki. Sprawdź wewnątrz elektroszczotki i pozbyć się zanieczyszczeń. Elektroszczotka All Floor Cones™ ani jej wałek nie nadają się do mycia. Przetrzyj je wilgotną, niestrzępiącą się szmatką.



Złóż elementy elektroszczotki All Floor Cones™

Wsuń wałki szczotki tak, aby kolor danego wałka odpowiadał oznaczeniu na elektroszczotce. Załóż osłonę, delikatnie wsuwając i zatrzaskując ją na swoim miejscu.



Usuwanie zatorów z mini elektroszczotki

Mini elektroszczotka nie posiada nadającego się do mycia wałka. Aby zachować optymalną wydajność, należy regularnie sprawdzać wałek szczotki i usuwać wszelkie zanieczyszczenia.

Przed przejściem do szukania zatorów, upewnij się, że urządzenie jest odłączone od ładowarki. Nie dotykaj przycisku zasilającego.

Wyjmij wałek

Żadnej części urządzenia nie należy myć w zmywarce ani przy użyciu detergentów, past do polerowania czy odświeżaczy powietrza.

Odblokuj zaślepkę za pomocą monety.

Przekręć zaślepkę i zdejmij ją z wałka. Zaślepka nie nadaje się do mycia wodą.

Wysuń wałek z elektroszczotki.

Poszukaj zatorów

Usuń wszelkie zanieczyszczenia z wałka szczotki.

Sprawdź wnętrze elektroszczotki i pozbądź się zanieczyszczeń.

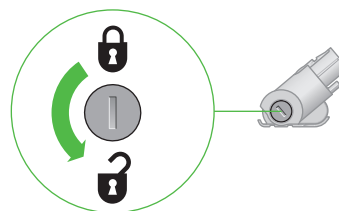
Mini elektroszczotka ani jej wałek nie nadają się do mycia wodą. Przetrzyj je wilgotną, niestrzępiącą się szmatką.

Zamontuj wałek

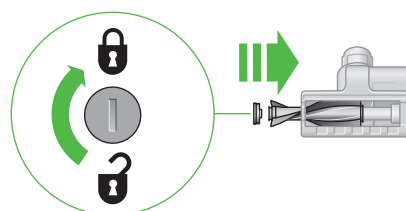
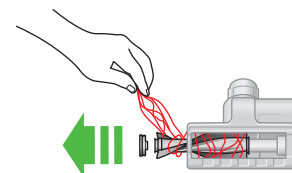
Założź zaślepkę na wałek i wsuń go z powrotem do elektroszczotki.

Przekręć zaślepkę zgodnie z ruchem wskazówek zegara do pozycji zablokowanej.

Elektroszczotka nie nadaje się do mycia wodą. Przetrzyj ją wilgotną, niestrzępiącą się szmatką.



Przekręć zaślepkę w kierunku przeciwnym do ruchu wskazówek zegara, aby zdjąć ją z wałka.



Czyszczenie końcówek

Żadnej części urządzenia nie należy myć w zmywarce ani przy użyciu detergentów, past do polerowania czy odświeżaczy powietrza.

Przetrzyj je wilgotną niestrzępiącą się szmatką. Nie dotykaj złącza.

Przed ponownym użyciem końcówki, upewnij się, że jest całkowicie sucha.

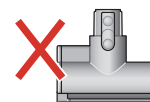
Końcówka szczelinowa

Żadna elektroszczotka ani końcówka napędzana silnikiem nie nadaje się do mycia wodą. Zawierają one elementy elektroniczne, które mogą ulec uszkodzeniu w wyniku kontaktu z wodą, detergentami, pastami do polerowania lub odświeżaczami powietrza.



Końcówka szczelinowa

Żadna elektroszczotka ani końcówka napędzana silnikiem nie nadaje się do mycia wodą. Zawierają one elementy elektroniczne, które mogą ulec uszkodzeniu w wyniku kontaktu z wodą, detergentami, pastami do polerowania lub odświeżaczami powietrza.



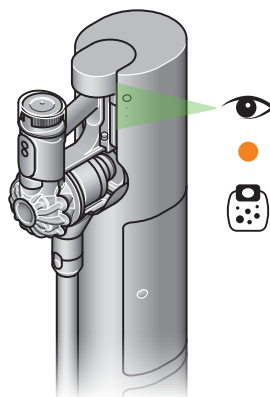
Mini elektroszczotka

Mini elektroszczotka ze znakiem X oznaczającym zakaz mycia wodą.

Wymiana worka na kurz w stacji Auto-empty Dok™

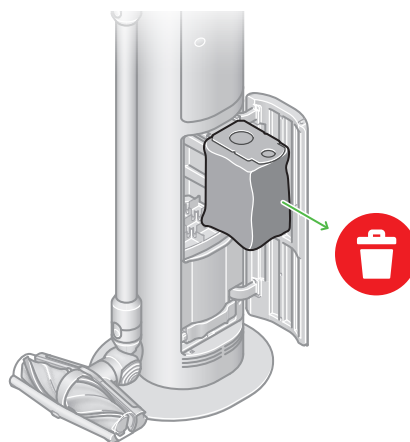
Krok 1

Gdy worek na kurz będzie wypełniony, po umieszczeniu odkurzacza w stacji dokującej dioda LED zaświeci się na pomarańczowo. Cykl samoopróżniania zostanie przerwany w momencie wypełnienia worka.



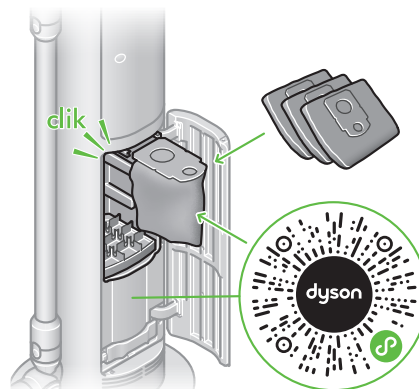
Krok 2

Otwórz dolne drzwiczki w stacji dokującej i wysuń pojemnik. Wyrzuć worek z kurzem do kosza na śmieci.



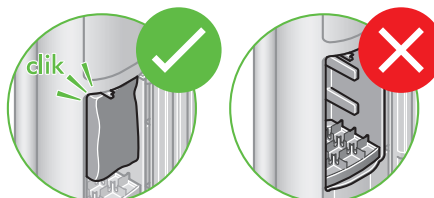
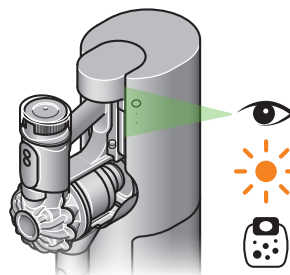
Krok 3

Włóż nowy worek na kurz do pojemnika. Aby zakupić nowe worki, zeskanuj kod QR znajdujący się poniżej pojemnika.



Krok 4

Upewnij się, że nowy worek został poprawnie zamontowany w pojemniku. Jeśli dioda LED nie zgasła, popraw worek.

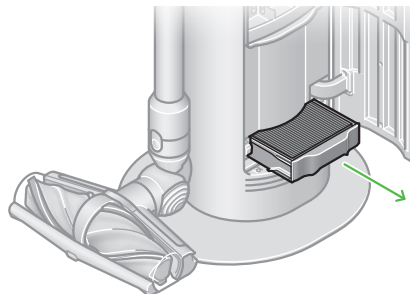


Mycie filtra w stacji Auto-empty Dok™

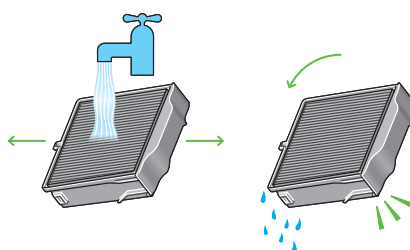
Dla zachowania optymalnej wydajności stacji dokującej, zalecamy mycie filtra co dwa miesiące (60 dni).

Pociągnij i wysuń filtr HEPA, a następnie umyj go pod bieżącą wodą.

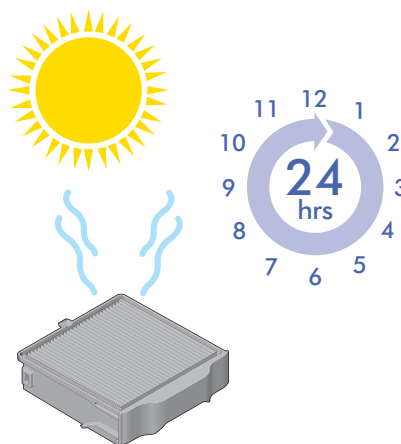
Potrząśnij i przechyl filtr, aby usunąć nadmiar wody z filtra.



Filtr znajduje się w podstawie stacji Auto-empty Dok. Aby go wyjąć należy otworzyć drzwiczki.

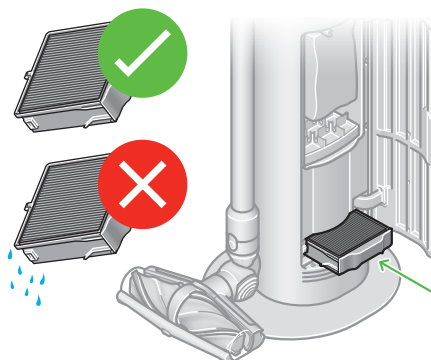


Przed ponownym montażem w stacji, upewnij się, że filtr jest całkowicie suchy.



Pozostaw filtr do wyschnięcia na 24 godziny.

Przed uruchomieniem cyklu samoopróżniania, upewnij się, że filtr został prawidłowo zamontowany w stacji, a drzwiczki są zamknięte.



Zakup wymiennych worków na kurz do stacji Auto-empty Dok™

Wymienne worki na kurz możesz zakupić:

- Odwiedzając stronę z akcesoriami na [Dyson.pl](https://www.dyson.pl)
- Korzystając z aplikacji MyDyson™
- Skanując kod QR na stacji dokującej

Pielęgnacja urządzenia

Aby niezmiennie cieszyć się najlepszą wydajnością urządzenia, pamiętaj o jego regularnym czyszczeniu i usuwaniu zatorów.

Codzienna pielęgnacja urządzenia

Jeśli urządzenie jest zakurzone, przetrzyj je wilgotną, niestrzępiącą się szmatką.

Konserwacja akumulatora

Aby uzyskać najlepszą wydajność i żywotność akumulatora, używaj trybu MAX wyłącznie w razie konieczności.

Akumulator ładuje się w stacji dokującej i automatycznie przerywa ładowanie po osiągnięciu 100% naładowania. Umieszczanie urządzenia w stacji po każdym sprzątaniu pomaga zachować żywotność akumulatora.

Twój odkurzacz nie będzie się ładować ani pracować, jeśli temperatura pomieszczenia spadnie poniżej 5°C (41°F). Działanie to ma na celu ochronę zarówno silnika, jak i akumulatora urządzenia.

Numer seryjny

Numer seryjny znajduje się na korpusie urządzenia, za przezroczystym pojemnikiem.

Użyj numeru seryjnego, aby zarejestrować swój odkurzacz.

Aby uzyskać więcej informacji i zapoznać się z poradnikami wideo dotyczącymi Twojego urządzenia, odwiedź: www.dyson.pl/wsparcie