

witt

ETNA Rotante Control 16"



Instrukcja obsługi

SPIS TREŚCI

INSTRUKCJE BEZPIECZEŃSTWA	4
TEST SZCZELNOŚCI	5
PODŁĄCZANIE BUTLI GAZOWEJ	6
ODŁĄCZANIE BUTLI GAZOWEJ	7
BATERIE	7
SPECYFIKACJA TECHNICZNA	8
INSTRUKCJE DOTYCZĄCE INSTALACJI NA ZEWNĄTRZ	8
MONTAŻ	10
UŻYTKOWANIE PIECA DO PIZZY / INSTRUKCJE DOTYCZĄCE ZAPŁONU	14
KORZYSTANIE Z PANELU STERUJĄCEGO	15
CZYSZCZENIE I KONSERWACJA	17
ROZWIĄZYWANIE PROBLEMÓW	18
SPECYFIKACJA	20
GWARANCJA I SERWIS	21

INSTRUKCJE BEZPIECZEŃSTWA

Aby zmniejszyć ryzyko pożaru lub uszkodzeń, przed rozpoczęciem korzystania z urządzenia należy uważnie i w całości przeczytać niniejszą instrukcję bezpieczeństwa.



- NIE UŻYWAĆ TEGO URZĄDZENIA PRZED ZAPOZNANIEM SIĘ Z INSTRUKCJĄ OBSŁUGI
- NIE UMIESZCZAĆ ŻADNYCH PRZEDMIOTÓW NA TYM URZĄDZENIU LUB W BEZŚREDNIM KONTAKCIE Z NIM
- NIE PRZECHOWYWAĆ CHEMIKALIÓW, MATERIAŁÓW ŁATWOPALNYCH LUB PUSZEK Z AEROZOLEM W POBLIŻU TEGO URZĄDZENIA
- NIE UŻYWAĆ TEGO URZĄDZENIA W ZAMKNIĘTYCH POMIESZCZENIACH
- NIE DOPUSZCZAĆ DO GROMADZENIA SIĘ TŁUSZCZU/OLEJU, POPIOŁU LUB NIESPALONEGO MATERIAŁU OPAŁOWEGO W URZĄDZENIU POMIĘDZY OKRESAMI UŻYTKOWANIA

- **OSTRZEŻENIE:** Części pieca do pizzy mogą być bardzo gorące!
- Tylko do użytku na zewnątrz. Nigdy nie używać pieca do pizzy w zamkniętych, zadaszonych pomieszczeniach.
- Nie dopuszczać dzieci i zwierząt domowych do urządzenia.
- Nie należy przenosić urządzenia podczas użytkowania.
- Po zakończeniu korzystania z urządzenia należy wyłączyć dopływ gazu z butli gazowej.
- Nie należy modyfikować urządzenia.
- Zapieczętowane oryginalne części od producenta nie mogą być modyfikowane przez użytkownika.
- Podczas pracy z gorącymi elementami zawsze należy nosić rękawice do grillowania.
- Nie należy przechowywać urządzenia w pomieszczeniach zamkniętych, jeżeli butla gazowa nie jest odłączona. Jeżeli urządzenie nie będzie używane przez dłuższy czas, należy umieścić je w oryginalnym opakowaniu i przechowywać w suchym miejscu.

UWAGA: Butla gazowa powinna być zawsze przechowywana na zewnątrz, w miejscu zapewniającym dobrą wentylację. Odłączona butla gazowa nie powinna być przechowywana w budynku, garażu lub innym zamkniętym pomieszczeniu! Butle gazowe powinny być przechowywane w pozycji stojącej na zewnątrz, w miejscu niedostępnym dla dzieci.

UWAGA: Czyszczenie i konserwację należy przeprowadzać wyłącznie po całkowitym ostygnięciu pieca do pizzy i odłączeniu butli gazowej.

- Nigdy nie należy dopuszczać do kontaktu odzieży lub innych materiałów łatwopalnych z palnikiem lub jakąkolwiek gorącą powierzchnią i nie zbliżać ich do palnika bądź jakiegokolwiek gorącej powierzchni, dopóki urządzenie nie ostygnie. Materiały te mogą ulec zapłonowi i spowodować poważne obrażenia.
- Niektóre materiały syntetyczne są wysoce łatwopalne i nie należy nosić wykonanej z nich odzieży podczas korzystania z pieca do pizzy. Podczas korzystania z pieca do pizzy nie należy nosić luźnych ubrań, ani ubrań z luźnymi rękawami.
- Spód pieca do pizzy również osiąga wysokie temperatury. Nie należy umieszczać pieca do pizzy na stołach z tworzywa sztucznego lub innych łatwopalnych powierzchniach, obrusach lub podobnych.
- Piec do pizzy nie jest przeznaczony do użytku na jednostkach pływających, w samochodach kempingowych lub przyczepach kempingowych.
- Nie należy modyfikować pieca do pizzy, ponieważ może to spowodować obrażenia ciała lub uszkodzenie produktu.
- Niedozwolone modyfikacje pieca do pizzy powodują unieważnienie gwarancji.
- Nad piecem do pizzy nie mogą znajdować się żadne zwisające obiekty, takie jak gałęzie, lub konstrukcje dachowe.

TEST SZCZELNOŚCI:

- **PRZED UŻYCIEM NALEŻY SPRAWDZIĆ WSZYSTKIE POŁĄCZENIA I ZŁĄCZA INSTALACJI GAZOWEJ:** Pomimo, że połączenia i złącza instalacji gazowej urządzenia zostały sprawdzone pod względem szczelności przed jego zapakowaniem i wysyłką, należy przeprowadzić pełną kontrolę w miejscu instalacji. Jeśli w dowolnym momencie wyczuwalny jest zapach gazu, należy natychmiast zaprzestać korzystania z pieca do pizzy i sprawdzić cały system instalacji gazowej pod kątem nieszczelności. Należy przygotować roztwór z kropli płynu do mycia naczyń i niewielkiej ilości wody. Do naniesienia przygotowanego roztworu na elementy instalacji gazowej potrzebna jest butelka z rozpylaczem, pędzel lub szmatka. Nanieść roztwór z kropli płynu do mycia naczyń i niewielkiej ilości wody na wszystkie złącza instalacji gazowej. W punktach ewentualnych nieszczelności pojawią się bańki roztworu. W przypadku nieszczelności natychmiast odłączyć dopływ gazu i dokręcić nieszczelne elementy. Test szczelności wykonywać za każdym razem, gdy wymieniana jest butla gazowa lub po dłuższym okresie, gdy piec do pizzy nie był używany.
- Należy upewnić się, że zawór jest prawidłowo ustawiony oraz sprawdzić czy wąż nie jest uszkodzony.

WAŻNE: Jeżeli nie można usunąć nieszczelności w instalacji gazowej, należy odłączyć dopływ gazu i skontaktować się z biurem obsługi klienta.

OSTRZEŻENIE: NIGDY nie włączać palników, gdy przeprowadzany jest test szczelności instalacji gazowej.

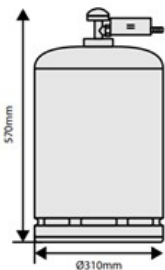
UWAGA: Ponieważ niektóre roztwory stosowane do testów szczelności, w tym roztwór z kropli płynu do mycia naczyń i niewielkiej ilości wody, mogą powodować rdzewienie, po zakończeniu testu szczelności wszystkie połączenia instalacji gazowej należy przemyć wodą.

Podłączanie butli gazowej:

- Doprowadzenie gazu lub wąż powinny być zgodne z obowiązującymi wymogami oraz regularnie sprawdzane i wymieniane w razie potrzeby. Wąż powinien spełniać wymagania normy EN 16436-1: 2014+ A3:2020. Regulator powinien spełniać wymogi normy EN 16129:2013.

NIEBEZPIECZEŃSTWO: Nie wolno używać nastawnego regulatora ciśnienia (takiego jak używany w wypalaczach do chwastów). Grozi to niebezpieczeństwem wybuchu lub zapłonu.

- Znamionowe ciśnienie wyjściowe gazu wynosi 28-37 mbar, a w Niemczech, Austrii i Szwajcarii 50 mbar.
- Zużyte lub uszkodzone węże należy wymienić. Sprawdzić, czy wąż nie jest ściśnięty, pęknięty, rozdwojony lub nie styka się z piecem do pizzy, z wyjątkiem miejsca, w którym jest podłączony.
- W niektórych regionach wąż i regulator mogą nie być dostarczane wraz z urządzeniem.
- Wąż do urządzenia nie powinien być dłuższy niż 1,5 m.
- Butlę gazową należy podłączyć do pieca do pizzy za pomocą węża i regulatora. Ostrożnie dokręcić nakrętki przy czym nie dokręcać ich zbyt mocno, ani nie przekręcać. Należy uważać, aby nie uszkodzić przyłączy regulatora. Przed otwarciem butli gazowej należy upewnić się, że WSZYSTKIE zawory/ przyciski pieca do pizzy są w pozycji wyłączonej.
- Wąż regulatora należy umieścić z dala od ostrych przedmiotów i innych źródeł ciepła.
- Przed wymianą butli gazowej należy upewnić się, że gaz jest wyłączony, a następnie odłączyć wąż i regulator od butli (nie od samego pieca do pizzy).
- Wąż elastyczny należy wymieniać zgodnie z obowiązującymi krajowymi wytycznymi.
- Nie używać butli LPG której maksymalna szerokość przekracza 310 mm i wysokość przekracza 570 mm.



Testy szczelności: Po zamontowaniu i zabezpieczeniu węża i regulatora zgodnie z instrukcją, można włączyć gaz. Następnie należy spryskać złącza instalacji gazowej roztworem z kropli płynu do mycia naczyń i niewielkiej ilości wody, aby sprawdzić, czy nie ma żadnych nieszczelności.

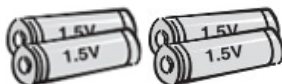
UWAGA: Należy się upewnić, że butla gazowa jest maksymalnie oddalona od pieca do pizzy.

Odlączenie butli gazowej:

- Przy odłączeniu butli gazowej: Upewnić się, że przycisk włączania / wyłączenia pieca do pizzy jest ustawiony w pozycji OFF (WYŁ.). Upewnić się, że zawór butli gazowej jest w pozycji zamkniętej. Odłączyć zespół regulatora od butli gazowej i usunąć go. Należy pamiętać, aby butlę gazową trzymać w odległości co najmniej jednego metra od pieca do pizzy, aby uniknąć ryzyka zapłonu.
- Wymagania / przepisy dotyczące regulatora i węża: Regulator stosowany w piecu do pizzy z palnikiem gazowym powinien posiadać certyfikację CE i być zgodny z obowiązującymi wymaganiami i przepisami.

Baterie:

- Baterie należy utylizować w sposób odpowiedzialny i przechowywać je poza zasięgiem dzieci, gdyż może dojść do ich połamania. W przypadku połamania baterii przez dziecko należy natychmiast skontaktować się z lekarzem!
- Nie należy stosować starych baterii wraz z nowymi. Może to spowodować ich przegrzanie i wyciek z baterii.
- Baterii nienadających się do ładowania nie należy umieszczać w ładowarce.
- Nie należy w żaden sposób rozbierać, ścisnąć, przebijać ani uszkadzać baterii. Może to prowadzić do pęknięć lub wycieków.
- Aby zachować trwałość baterii, należy wyłączać urządzenie i wyjmować baterie, gdy urządzenie nie jest używane lub nie będzie używane przez dłuższy czas.
- Należy używać określonego typu baterii (7 sztuk baterii AA).
- Należy prawidłowo włożyć baterie, upewniając się, że bieguny (- i +) baterii są skierowane we właściwą stronę.
- Zużyte baterie należy natychmiast wyjąć z urządzenia i utylizować w sposób bezpieczny i zgodny z przepisami.



SPECYFIKACJA TECHNICZNA

Uwaga: Rozmiar wtryskiwacza (oznaczenie dyszy) jest wyłoczone po bokach sześciokąta. (105 = wtryskiwacz Ø1,05 mm)

Model	Kraj odbioru	Łączna moc ciepła	Palniki	Oznakowanie wtryskiwacza/oznakowanie rozmiaru	Kategorie	Rodzaj gazu
2B	BE, FR, IT, LU, IE, GB, GR, PT, ES, CY, CZ, LT, SK, CH, SI, LV, PL	9.2kw	2	1.47/0.4	I3+(28~30/37)	Butan G30 28~30 mbar Propan G31 37 mbar
	LU, NL, DK, FI, SE, CY,CZ, EE, LT, MT, SK, SI,BG, IS, NO, TR, HR, RO, IT, HU, LV	9.2kw	2	1.47/0.4	I 3B/P(30)	Butan G30 lub Propan G31 30 mbar
	AT, DE, CH, LU, SK	9.2kw	2	1.26/0.35	I 3B/P(50)	Butan G30 lub Propan G31 50 mbar

Informacje o produkcie	Witt ETNA Rotante Control 16''
Wymiary	750 × 650 × 440 cm
Masa netto / brutto	26,8 kg / 33,6 kg

PIN CODE: 2531DM-110

INSTRUKCJE DOTYCZĄCE INSTALACJI NA ZEWNĄTRZ

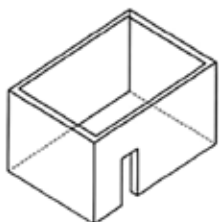
Piec do pizzy jest przeznaczony wyłącznie do użytku zewnętrznego, powyżej poziomu gruntu, na otwartych przestrzeniach z naturalną wentylacją - wolną od zastój powietrza - gdzie wszelkie potencjalne wycieki gazu lub produkty spalania mogą szybko rozproszyć się pod wpływem wiatru i naturalnego przepływu powietrza.

NIGDY nie należy używać pieca do pizzy w pomieszczeniach, w garażach, na gankach, w szopach lub innych zamkniętych pomieszczeniach. Piec do pizzy nie jest przeznaczony do użytku na jednostkach pływających, w samochodach kempingowych lub przyczepach kempingowych i nie może być umieszczany w pobliżu lub pod powierzchniami, które mogą się zapalić lub nie są odporne na wysoką temperaturę.

Nie należy blokować dopływu powietrza i procesu spalania wokół pieca do pizzy, gdy jest on używany. Odpowiednia wentylacja jest niezbędna do zapewnienia bezpiecznego i prawidłowego działania oraz wydajności pieca do pizzy. Podnosi też bezpieczeństwo użytkownika i innych osób w strefie, w której używany jest piec do pizzy. Piec do pizzy NIGDY nie może być używany w zamkniętych, zadaszonych pomieszczeniach.

Każda przestrzeń, w której używany jest piec do pizzy, musi spełniać jeden z poniższych wymagań:

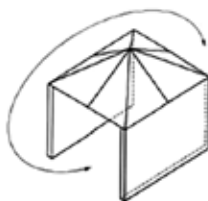
- Przestrzeń zamknięta z 4 stron, z co najmniej jednym stałym otworem na poziomie podłoża i bez sufitu (rysunek F1).
- Przestrzeń częściowo zamknięta (nie więcej niż z 2 stron) i sufitem (rysunek F2 i F3).
- Przestrzeń częściowo zamknięta (z więcej niż 2 stron) i sufitem, w której muszą zostać spełnione poniższe warunki (rysunek F4 i F5):
 - a) Co najmniej 25% całkowitej powierzchni ścian musi być otwarta, oraz
 - b) Co najmniej 30% pozostałej powierzchni ścian musi być otwarta i niezaskłonięta.
 W przypadku balkonów, co najmniej 20% całkowitej powierzchni ścian (ściany boczne, tylne i przednie) musi być i pozostać otwarta oraz niezaskłonięta.



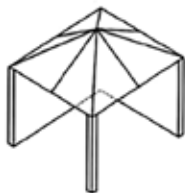
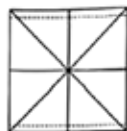
Rysunek F1



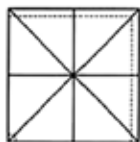
Otwarte z obu stron



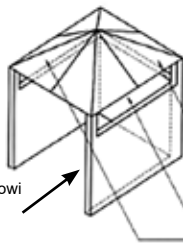
Rysunek F3



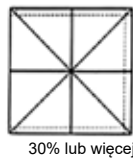
Rysunek F2



Otwarta strona stanowi co najmniej 25% całkowitej powierzchni ściany.

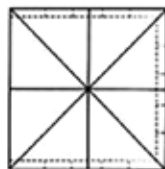
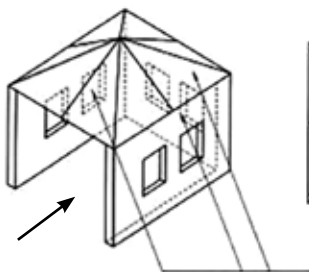


Rysunek F4



30% lub więcej pozostałego obszaru ściany jest otwarte i niezaskłonięte.

Otwarta strona stanowi co najmniej 25% całkowitej powierzchni ściany.



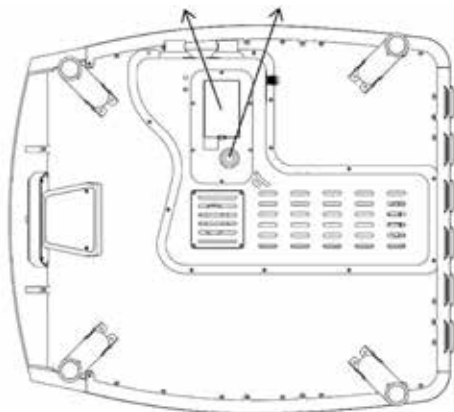
30% lub więcej pozostałego obszaru ściany jest otwarte i niezaskłonięte

MONTAŻ

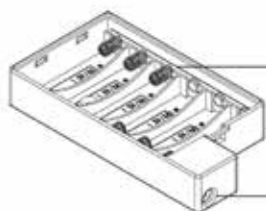
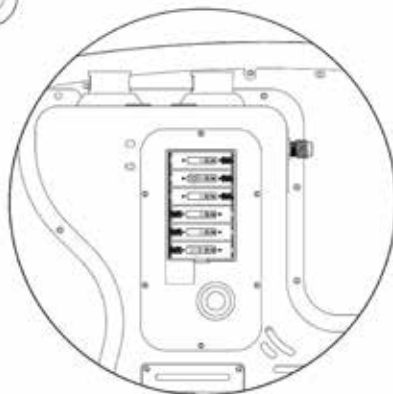
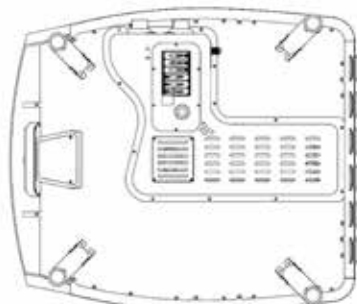
1. Odkręcić pokrywę zapłonu elektronicznego i włożyć baterię AA, zwracając uwagę na oznaczenia (+) i (-). Przykręcić pokrywę z powrotem na miejsce.
2. Otworzyć komorę baterii i włożyć 6 baterii AA, zwracając uwagę na oznaczenia (+) i (-) wewnątrz komory baterii. Zamknąć komorę baterii.

Komora baterii

Elektroniczny zapłon



Bateria AA/DC1,5V x 1 szt.

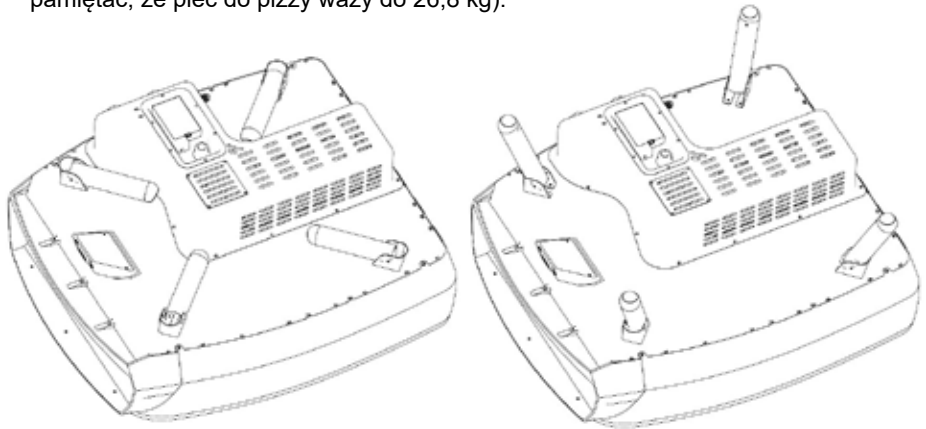


Bateria AA/DC1,5V x 6 szt.

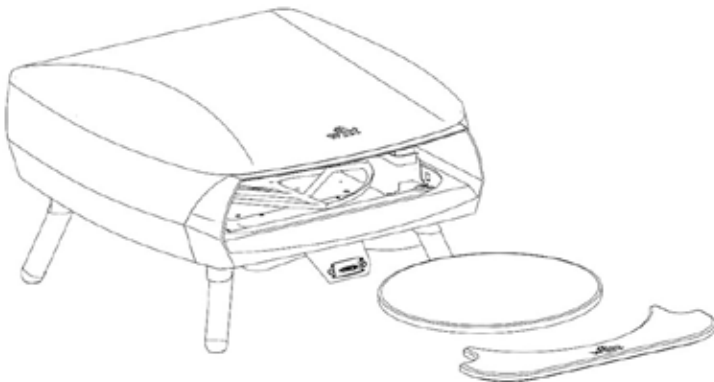
Gniazdo podłączenia zasilania prądu stałego

Jeśli preferowane jest użycie dołączonego zasilacza, należy podłączyć go obok komory na baterie i podłączyć do gniazdka elektrycznego.

3. Całkowicie rozstawić nóżki, a następnie odwrócić piec do pizzy (należy pamiętać, że piec do pizzy waży do 26,8 kg).



4. Zdjąć opakowanie z kamienia do pizzy i włożyć kamień do środka pieca do pizzy, umieszczając go na płycie obrotowej.



ON

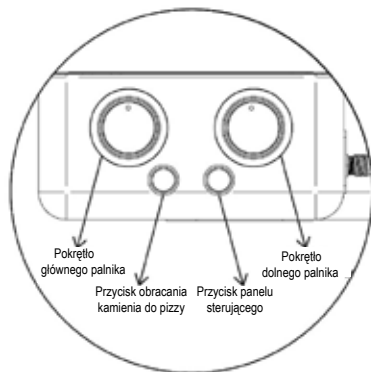
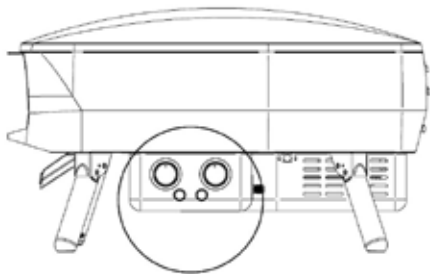


OFF

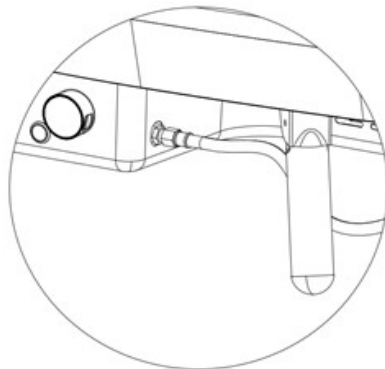
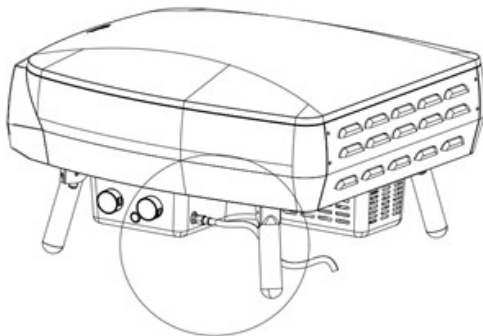
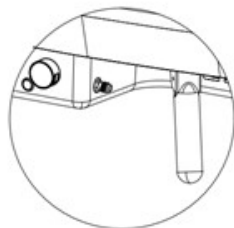
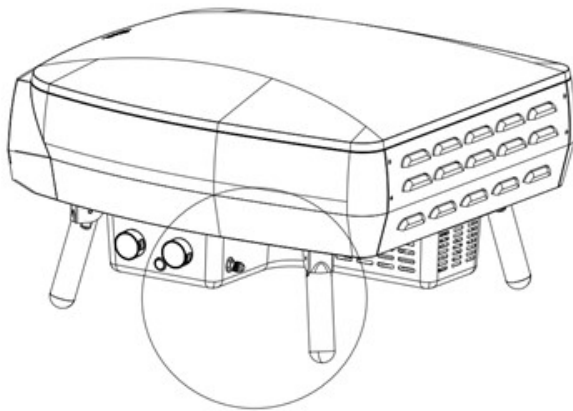


Otwór inspekcyjny do wizualnej kontroli płomienia palnika wspomagającego.

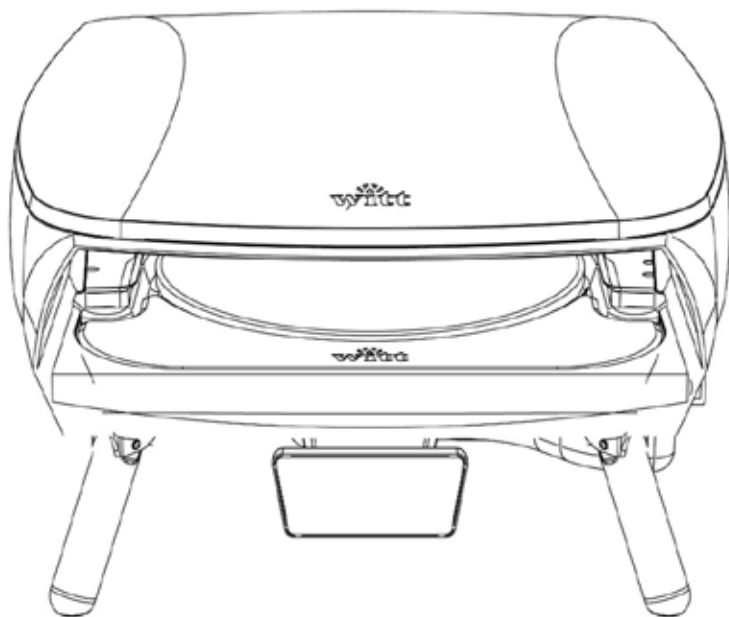
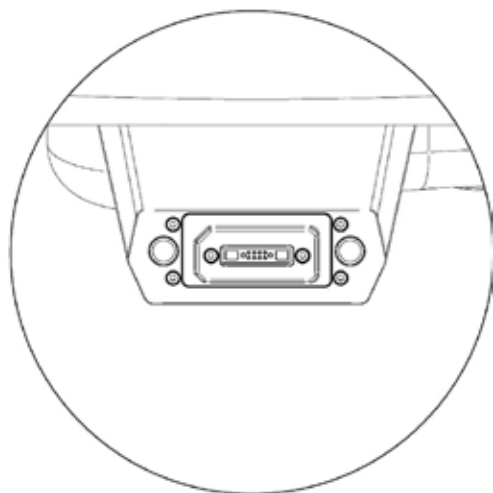
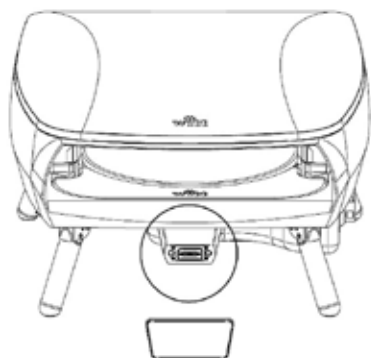
5. Przed podłączeniem węża doprowadzającego gaz należy upewnić się, że pokrętła palników znajdują się w pozycji OFF (WYŁ.).



6. Podłączyć wąż gazowy do pieca do pizzy.



7. Wyjąć panel sterujący z opakowania i umieścić go do uchwytu na przodzie pieca do pizzy.



UŻYTKOWANIE PIECA DO PIZZY / INSTRUKCJE DOTYCZĄCE ZAPŁONU

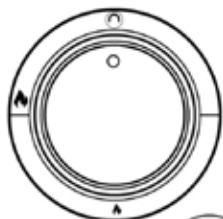
Po prawidłowym podłączeniu regulatora można włączyć gaz.

Aby zapalić palnik: Należy nacisnąć i jednocześnie powoli obrócić przycisk włączania/wyłączania w lewo (przeciwnie do ruchu wskazówek zegara), aż do usłyszenia kliknięcia i zapalenia się palnika. Nigdy nie należy zaglądać do wnętrza pieca do pizzy podczas procesu zapłonu. Proces ten potrwa około 8-10 sekund, ponieważ gaz musi przepłynąć przez rurę palnika do pieca do pizzy. Przytrzymać przycisk włączania/wyłączania przez kolejne 10 sekund po zapłonie, a następnie zwolnić przycisk. Wyregulować palnik zgodnie z potrzebami. Nacisnąć środkowy przycisk, aby uruchomić obrót kamienia do pizzy.

Jeśli palnik nie włączy się, pozostawić przycisk w pozycji OFF (WYŁ.) i odczekać pięć minut przed ponowną próbą.

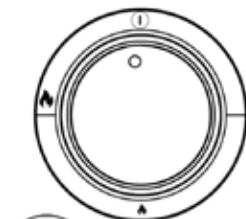
OSTRZEŻENIE: Nie należy pozostawiać palnika wspomagającego włączonego przez dłuższy czas bez aktywacji obrotu, ponieważ może to spowodować uszkodzenie kamienia do pizzy.

Pokrętko głównego palnika



Przycisk uruchamiania obrotu stołu obrotowego

Pokrętko palnika wspomagającego

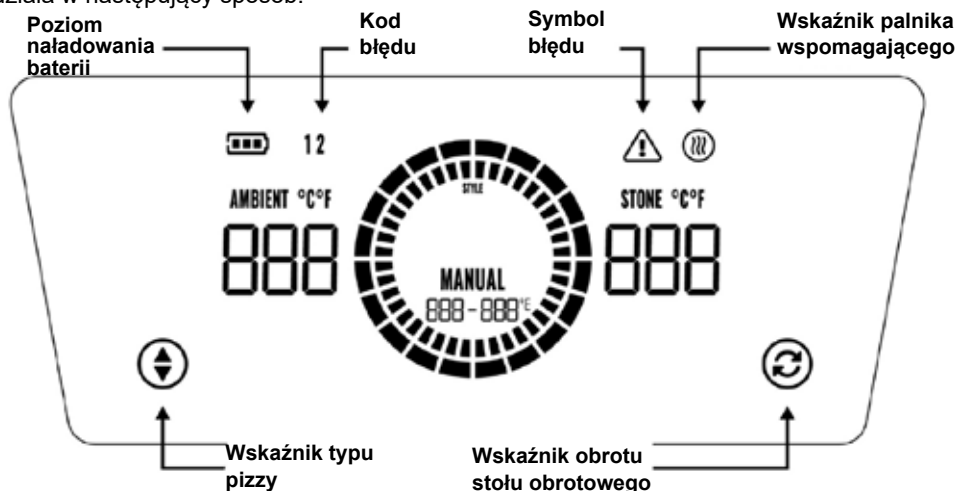


Przycisk zasilania panelu sterującego

Symbol	Opis
	Palnik główny
	Palnik wspomagający
	Obrót stołu obrotowego
	Włącznik panelu sterującego

KORZYSTANIE Z PANELU STERUJĄCEGO

Po podłączeniu panelu sterującego do uchwyty i włączeniu zasilania, panel sterujący działa w następujący sposób:



- Aby uruchomić silnik stołu obrotowego, należy nacisnąć wskaźnik stołu obrotowego na panelu sterującym (alternatywnie nacisnąć przycisk uruchamiania obracania stołu obrotowego przy pokrętkach palników).
- Aby uzyskać dostęp do menu wyboru stylów pizzy, należy nacisnąć wskaźnik typu pizzy na panelu sterującym. Dalsze naciskanie wskaźnika typu pizzy na panelu sterującym spowoduje przełączanie się pomiędzy czterema dostępnymi stylami: Roman (pizza rzymska), New York (pizza nowojorska), Neapolitan (neapolitańska) i Manual (tryb ręczny).

Zakresy temperatur dla różnych stylów pizzy:

- Roman: **300 °C – 350 °C**
- New York: **260 °C – 290 °C**
- Neapolitan: **420 °C – 450 °C**
- Manual: **BRAK OKREŚLONEGO ZAKRESU**

Wskaźniki temperatury:

- Wewnętrzne segmenty pierścienia panelu sterującego zaczną się zwiększać w wybranym zakresie temperatury, a gdy temperatura osiągnie dolny zakres wybranego stylu, wewnętrzny segment zacznie świecić na ZIELONO i wyda DWA sygnały dźwiękowe, wskazując, że pizza jest gotowa do pieczenia. Zielone segmenty będą się zwiększać aż do górnego zakresu wybranego stylu.
- Aby uzyskać najlepsze rezultaty, należy użyć pokrętła głównego palnika, aby zwiększyć lub zmniejszyć temperaturę w celu utrzymania jej w zielonych segmentach.
- Następnie, gdy temperatura osiągnie górny zakres stylu, segment podświetli się na POMARAŃCZOWO i wyda TRZY sygnały dźwiękowe, aby wskazać, że temperatura przekroczyła zakres temperatury dla wybranego stylu.
- Segmenty CZERWONE wskazują, że piec do pizzy osiągnął górne maksymalne limity temperatury dla pieca do pizzy.

Wyświetlacz temperatury:

- Temperatura „AMBIENT” odnosi się do temperatury powietrza wewnątrz pieca do pizzy.
- Temperatura „STONE” odnosi się do temperatury kamienia do pizzy.
- Aby przełączyć się między stopniami Celsjusza i Fahrenheita, należy nacisnąć i przytrzymać wskaźnik stylu pizzy przez co najmniej 5 sekund. Zmiana zostanie potwierdzona długim sygnałem dźwiękowym.

Baterie



Wskaźnik baterii pokazuje poziom naładowania baterii.

Gdy baterie wymagają wymiany ostatni segment wskaźnika zacznie migać.

UWAGA: Funkcjonalność może być ograniczona, gdy poziom naładowania baterii jest niski.

CZYSZCZENIE I KONSERWACJA

Elementy zewnętrzne:

- Przed przystąpieniem do czyszczenia elementów zewnętrznych należy upewnić się, że piec do pizzy ostygł i jest bezpieczny w dotyku.
- Części lakierowane, jak również powierzchnie z tworzywa sztucznego można czyścić wodą z łagodnym środkiem do mycia i czystą ściereczką (nie używać środków do szorowania lub usuwania tłuszczu ani czyścików do szorowania).
- Zaleca się w pierwszej kolejności przetestowanie detergentu na mniejszej powierzchni urządzenia. NIGDY nie używać rozcieńczalników do farb lub podobnych rozpuszczalników i NIGDY nie polewać zimną wodą rozgrzanych powierzchni.
- Przecierać ściereczką.

Elementy wewnętrzne:

- Przed czyszczeniem elementów wnętrza należy upewnić się, że piec do pizzy ostygł i jest bezpieczny w dotyku.
- Kamień do pizzy nie jest wodoodporny i należy go wyjąć z urządzenia przed czyszczeniem.

Kamień do pizzy:

- Kamień do pizzy jest przeznaczony wyłącznie do użytku w piecu do pizzy Witt, nie jest przeznaczony do użytku na otwartym ogniu.
- Kamień do pizzy jest delikatny i może się stłuc, jeśli zostanie uderzony lub upuszczony.
- Kamień do pizzy bardzo się nagrzewa podczas użytkowania i długo pozostaje ciepły po użyciu.
- NIGDY nie należy chłodzić kamienia do pizzy wodą, gdy jest gorący, ponieważ może on pęknąć i złamać się.
- Aby wyczyścić kamień do pizzy, należy rozgrzać piec do pizzy przez około 30 minut. Po jego ostygnięciu można z niego usunąć pozostałości zabrudzeń, na przykład za pomocą szczotki do pieca do pizzy marki Witt.
- Kamień do pizzy należy przechowywać w suchym miejscu, ponieważ nie jest on odporny na wilgoć.

Ekran panelu sterującego:

- Nie należy używać płynów z mydłem do czyszczenia połączeń elektrycznych oraz wskaźników.
- Po zakończeniu korzystania z pieca do pizzy zaleca się przechowywanie panelu sterującego w suchym, zamkniętym miejscu w dołączonej torbie transportowej.
- Do czyszczenia ekranu panelu sterującego zleca się użycie miękkiej ściereczki.

ROZWIĄZYWANIE PROBLEMÓW

Palnik nie zapala się:

Zawór gazowy nie jest włączony.	Włączyć zawór.
Butla gazowa jest pusta.	Wymienić butlę gazową na nową.
Przycisk zapłonu nie działa.	Sprawdzić baterię.
Brak iskry przy zapłonie.	Skontaktować się z biurem obsługi klienta.

Płomień palnika jest nierównomierny:

Płomień pali się wewnątrz palnika (szumienie).	Wyłączyć palnik i odczekać, aż ostygnie. Następnie ponownie spróbować zapalić.
Regulator jest uszkodzony.	Skontaktować się z biurem obsługi klienta.
Wtryskiwacz jest częściowo zatkany.	Wyczyścić wtryskiwacz szczoteczką do zębów. Nie wiercić i nie używać drutu/stalówki do usuwania zatorów. Skontaktować się z biurem obsługi klienta



Nieszczelność złączy instalacji gazowej:

Połączenia są luźne.	Dokręcić luźne połączenia (nie dokręcać zbyt mocno) i przeprowadzić test szczelności przy użyciu roztworu z kropli płynu do mycia naczyń i niewielkiej ilości wody (patrz instrukcja „Test szczelności” strona XY)
Wąż jest uszkodzony.	Wymienić wąż. (Skontaktować się z biurem obsługi klienta).
Zawór gazowy jest uszkodzony.	Skontaktować się z biurem obsługi klienta.
Złącza/połączenia są uszkodzone.	Skontaktować się z biurem obsługi klienta.

Kamień do pizzy nie obraca się:

Kamień do pizzy nie obraca się.	Upewnić się, że kabel od zasilacza jest prawidłowo podłączony i że zasilanie jest włączone. Upewnić się, że baterie są prawidłowo włożone do komory baterii. Sprawdzić, czy baterie są w pełni naładowane i w razie potrzeby wymienić je.
Kamień do pizzy jest uszkodzony.	Skontaktować się z biurem obsługi klienta.
Przycisk/styk lub przewody są uszkodzone.	Skontaktować się z biurem obsługi klienta.

Kody błędów wyświetlane na ekranie panelu sterującego:

<p>Symbol błędu z kodem błędu 1 wyświetlany na ekranie temperatury:</p> <p>1 </p>	<p>Czujnik temperatury otoczenia (znajdujący się w głównej komorze pieca do pizzy) może być uszkodzony. Skontaktować się z biurem obsługi klienta.</p>
<p>Symbol błędu z kodem błędu 2 wyświetlany na ekranie temperatury:</p> <p>2 </p>	<p>Czujnik temperatury znajdujący się pod obrotowym kamieniem do pizzy może być uszkodzony. Skontaktować się z biurem obsługi klienta.</p>

Na ekranie panelu sterującego nic się nie wyświetla:

Ekran panelu sterującego jest wyłączony.	Turn on the screen.
Ekran panelu sterującego nie włącza się.	<p>Wyczyścić punkty styku między panelem sterującym a jego uchwytem, używając szczoteczki do zębów i alkoholu izopropylowego. Sprawdzić, czy baterie są prawidłowo włożone do komory baterii. Sprawdzić, czy baterie są w pełni naładowane i wymień je w razie potrzeby. Sprawdzić, czy panel sterujący jest prawidłowo zamocowany w uchwycie.</p>
Ekran panelu sterującego jest uszkodzony.	Skontaktować się z biurem obsługi klienta.
Ekran panelu sterującego nie wyświetla prawidłowo.	Skontaktować się z biurem obsługi klienta.
Kable / złącza są uszkodzone.	Skontaktować się z biurem obsługi klienta.

Wskaźniki dotykowe na ekranie panelu sterującego nie reagują

Wskaźniki obrotu stołu obrotowego i/lub stylu pizzy nie reagują.	<p>Wyczyścić punkty styku między panelem sterującym a jego uchwytem, używając szczoteczki do zębów i alkoholu izopropylowego. Sprawdzić, czy baterie są prawidłowo włożone do komory baterii. Sprawdzić, czy baterie są w pełni naładowane i wymień je w razie potrzeby. Sprawdzić, czy panel sterujący jest prawidłowo zamocowany w uchwycie.</p>
Wskaźnik / styk jest uszkodzony.	Skontaktować się z biurem obsługi klienta.
Kable / złącza są uszkodzone.	Skontaktować się z biurem obsługi klienta.

SPECYFIKACJA

Szczegóły produktu	Witt ETNA Rotante Control 16"
Wymiary (cm)	750 × 650 × 440 mm
Masa netto / brutto	26,8 / 33,6 kg
Adapter do płyty obrotowej/ kamienia do pizzy	2,5 obr./min

Zasilanie:

Model	Specyfikacja	Uwagi:
EUR	<p>Model: GA-0301000V 3,0V DC (bateria AA x 6 szt.)</p> <p>Zasilacz Wejście: AC 100~240V ~50/60Hz 0,6A Wyjście: 3,0V 1000mA</p>	Typ złącza zasilania to DC005 / 5,5*2,1 pin
UK	<p>Model: GA-0301000Y 3,0V DC (bateria AA x 6 szt.)</p> <p>Zasilacz: Wejście: AC 100~240V ~50/60Hz 0,6A Wyjście: 3,0V 1000mA</p>	Typ złącza zasilania to DC005 / 5,5*2,1 pin

GWARANCJA I SERWIS

WAŻNE

Gwarancja obejmuje materiały i koszt usługi serwisowej.

W okresie gwarancyjnym ten piec do pizzy zostanie naprawiony przez autoryzowany punkt serwisowy – patrz warunki poniżej.

GWARANCJA:

Gwarancja na sprzedany towar konsumpcyjny nie wyłącza, nie ogranicza ani nie zawiesza uprawnień kupującego wobec sprzedawcy, wynikających z przepisów o niezgodności towaru z umową. W przypadku braku zgodności sprzedanego towaru z umową, kupującemu z mocy prawa przysługują środki ochrony prawnej ze strony i na koszt sprzedawcy określone w przepisach powszechnie obowiązującego prawa.

Produkt objęty jest 24 miesięczną gwarancją obowiązującą od dnia zakupu przez klienta detalicznego.

Gwarant:

DLF Trade Sp. z o.o.

ul. Pucka 5

81-036 Gdynia

tel. +48 58 781 43 63

e-mail: kontakt@wittpolska.pl

Autoryzowany serwis:

DLF Trade Sp. z o.o.

ul. Pucka 5

81-036 Gdynia

tel. +48 58 781 43 63

e-mail: kontakt@wittpolska.pl

GWARANCJE NIE OBEJMUJE:

1. Usterek i uszkodzeń, które nie są spowodowane wadami produkcyjnymi lub materiałowymi.
2. Normalnego, uzasadnionego zużycia (np. odbarwienia rusztu/płyty pod wpływem gorąca).
3. Uszkodzeń produktu spowodowanych przez szkodniki.
4. Użycia nieoryginalnych części zamiennych.
5. Jeśli nie zastosowano się do wytycznych zawartych w instrukcji obsługi.
6. Jeśli urządzenie nie zostało ustawione/zmontowane zgodnie z instrukcjami.
7. Jeśli produkt został zainstalowany lub naprawiony przez osoby niebędące profesjonalistami.
8. Rdzy i zmatowień.

USZKODZENIA PODCZAS TRANSPORTU

Jeśli produkt zostanie uszkodzony podczas transportu i zostanie to stwierdzone dopiero, gdy sprzedawca dostarczy produkt klientowi, będzie to wyłącznie kwestia do rozstrzygnięcia między klientem a sprzedawcą. W przypadku, gdy klient sam przetransportował produkt, dostawca nie ponosi odpowiedzialności za ewentualne uszkodzenia powstałe podczas transportu. Wszelkie uszkodzenia powstałe podczas transportu muszą zostać zgłoszone niezwłocznie i nie później niż 24 godziny po dostarczeniu produktu. przeciwnym razie reklamacja klienta zostanie odrzucona.

ZAKUPY W CELACH KOMERCYJNYCH

Zakupy w celach komercyjnych to wszelkie zakupy urządzeń, które nie są przeznaczone do użytku w prywatnych gospodarstwach domowych, które mają być wykorzystywane w celach komercyjnych (w restauracjach, kawiarniach, stołówkach itp.) lub są przeznaczone do wynajmu lub innego wykorzystania przez wielu użytkowników.

W przypadku zakupów w celach komercyjnych nie udzielamy gwarancji, ponieważ produkt ten jest przeznaczony wyłącznie do zwykłego użytku domowego.

DEKLARACJA ZGODNOŚCI CE:

Witt Denmark A/S niniejszym potwierdza, że niniejszy piec do pizzy spełnia wszystkie trwałe i istotne wymagania zgodnie z dyrektywą UE 2016/426 oraz 1935/2004.

Producent / Osoba odpowiedzialna:

Witt Denmark A/S, Gødstrup Søvej 9, DK-7400 Dania.

tel. +45 7025 2323

e-mail: info@witt.dk

Witt US, LLC, PO BOX: 1044, 800 State Route 11, Champlain, NY 12919, USA

Witt UK & Ireland Ltd., 4 Tannery House, Tannery Lane, Send, Working, Surrey, GU23 7EF

UTYLIZACJA:

To urządzenie jest oznaczone zgodnie z Dyrektywą Europejską 2012/19/UE oraz ustawą o zużytych sprzęcie elektrycznym i elektronicznym symbolem przekreślonego kontenera na odpady. Takie oznakowanie informuje, że sprzęt ten, po zakończeniu eksploatacji nie może być umieszczany łącznie z innymi odpadami pochodzącymi z gospodarstwa domowego. Użytkownik sprzętu jest zobowiązany do oddania go prowadzącym zbieranie zużytego sprzętu elektrycznego i elektronicznego. Punkty zbierania są prowadzone m.in. przez sprzedawców hurtowych i detalicznych tego sprzętu oraz przez gminne jednostki organizacyjne prowadzące działalność w zakresie odbierania odpadów.

Właściwe postępowanie ze zużytym sprzętem elektrycznym i elektronicznym przyczynia się do uniknięcia szkodliwych dla zdrowia ludzi i środowiska naturalnego konsekwencji, wynikających z obecności składników niebezpiecznych oraz niewłaściwego składowania i przetwarzania takiego sprzętu.





Autoryzowany

Importer i Dystrybutor

DLF Trade Sp. z o.o.

ul. Pucka 5

81-036, Gdynia

e-mail: sekretariat@dlf.pl

www.dlf.pl