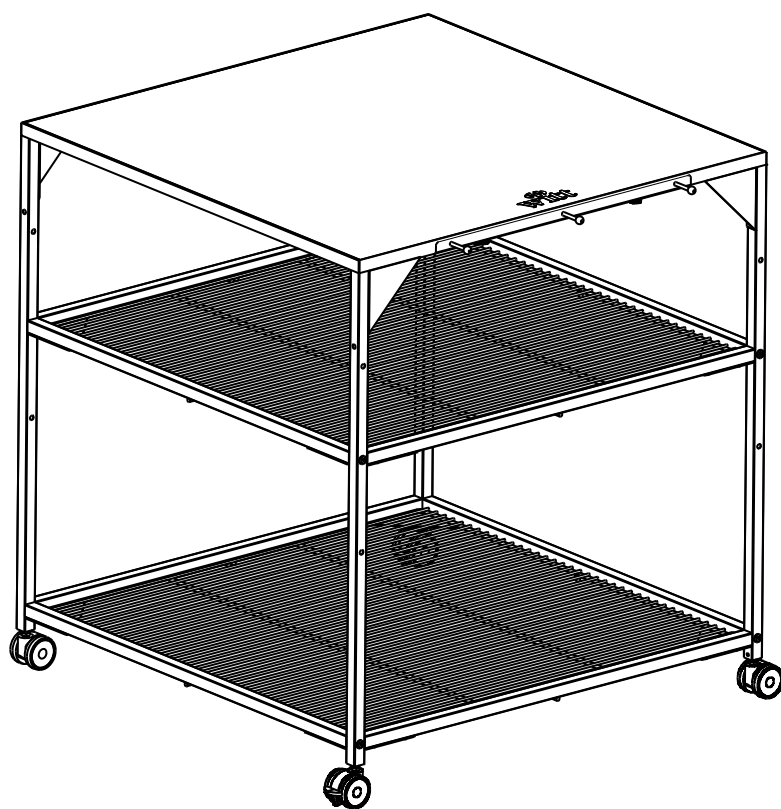




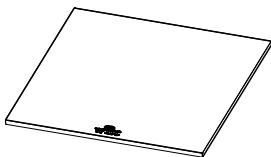

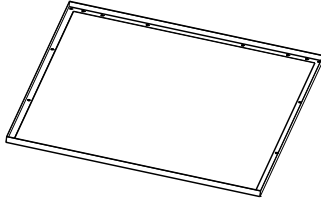


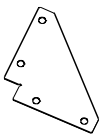
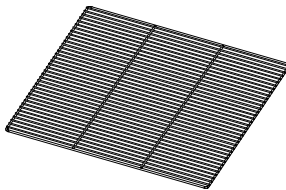
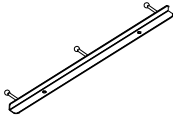
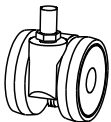
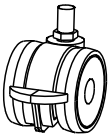
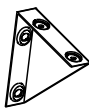
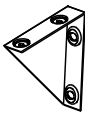
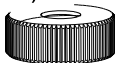


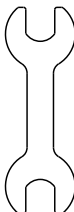


STÓŁ DO PIZZY

48651013

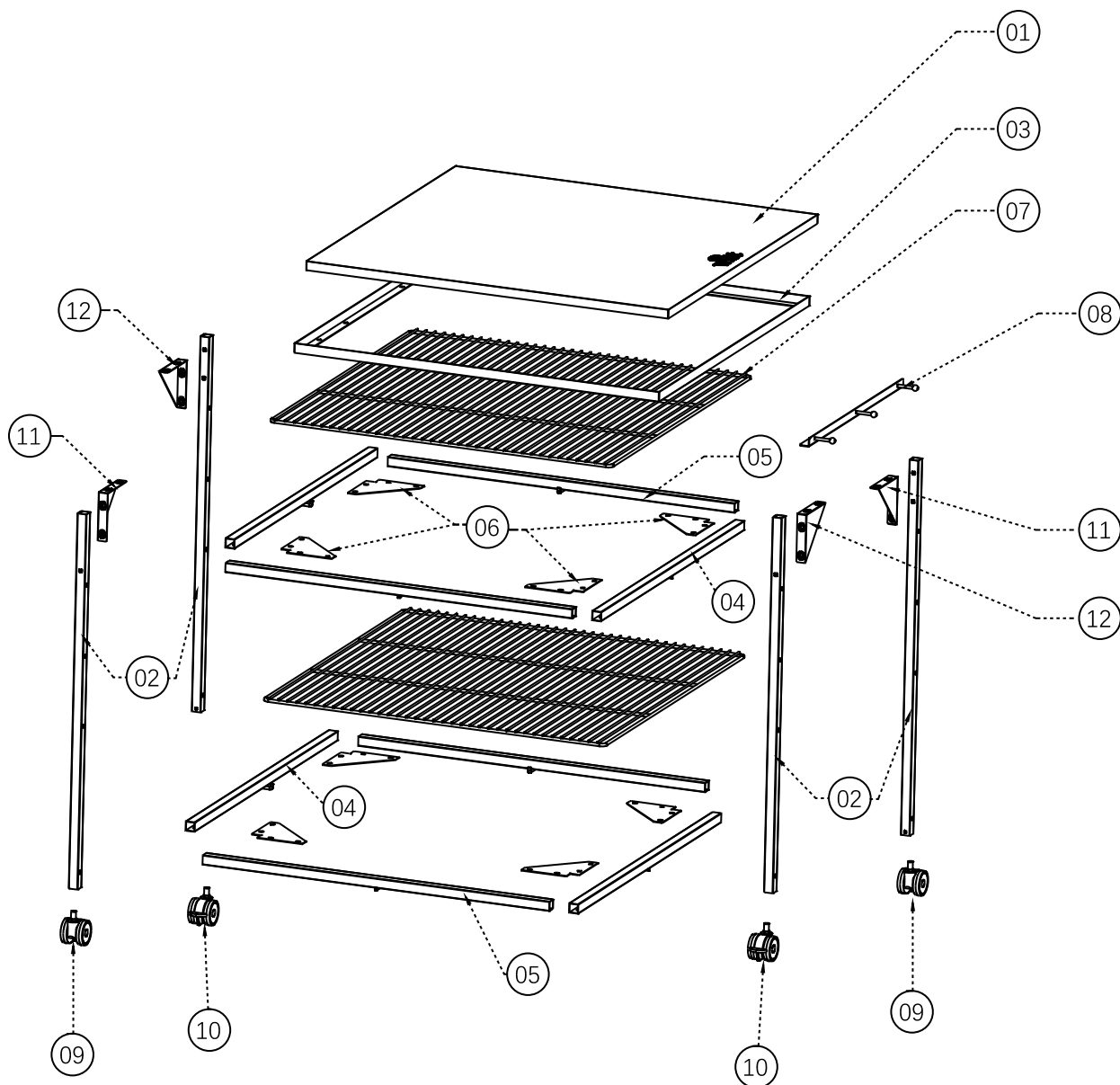
INSTRUKCJA MONTAŻU



Załączone części


<p>① X 1 szt. Płyta górna</p> 	<p>② X 4 szt. Belka nogi</p> 	<p>③ X 1 szt. Kwadratowa rama górna</p> 	<p>④ X 4 szt. Belka ramy A</p> 
<p>⑤ X 4 szt. Belka ramy B</p> 	<p>⑥ X 8 szt. Płytki mocujące ramę</p> 	<p>⑦ X 2 szt. Ruszt</p> 	<p>⑧ X 1 szt. Uchwyt na akcesoria</p> 
<p>⑨ X 2 szt. Kółko</p> 	<p>⑩ X 2 szt. Kółko z blokadą</p> 	<p>⑪ X 2 szt. Płyta trójkątna A</p> 	<p>⑫ X 2 szt. Płyta trójkątna B</p> 
<p>Ⓐ X 2 szt. Nakrętka (dokręcana ręcznie)</p> 	<p>Ⓒ X 8 szt. Śruba M6x35</p> 	<p>Ⓔ X 1 szt. Klucz imbusowy</p> 	<p>Ⓕ X 1 szt. Klucz płaski</p> 
<p>Ⓑ X 4 szt. Śruba M6x15</p> 	<p>Ⓓ X 50 szt. Śruba M6x10</p> 		

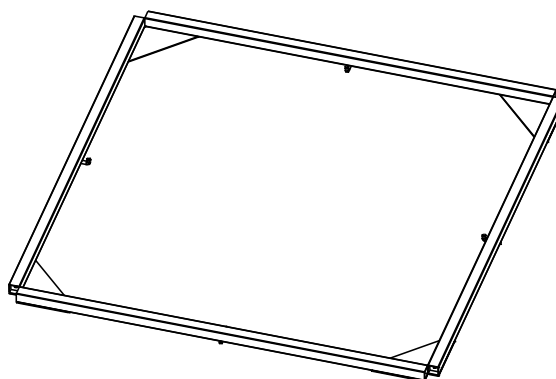
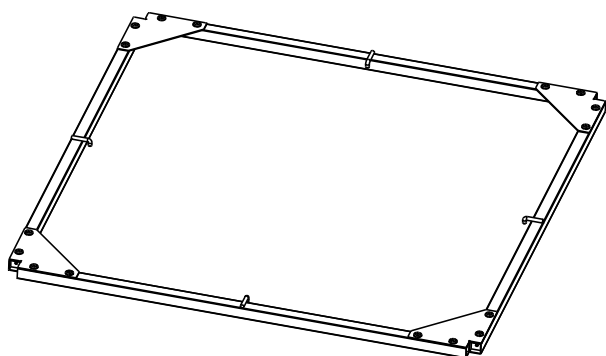
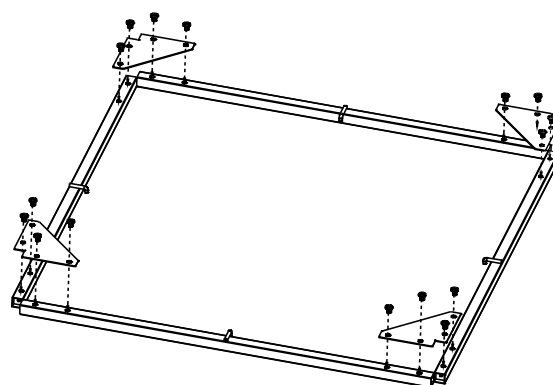
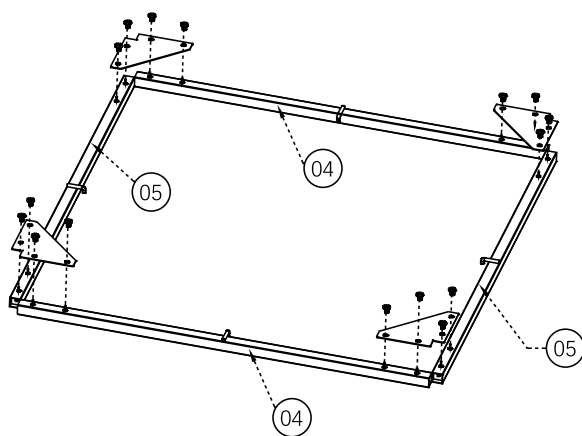
Rysunek montażowy



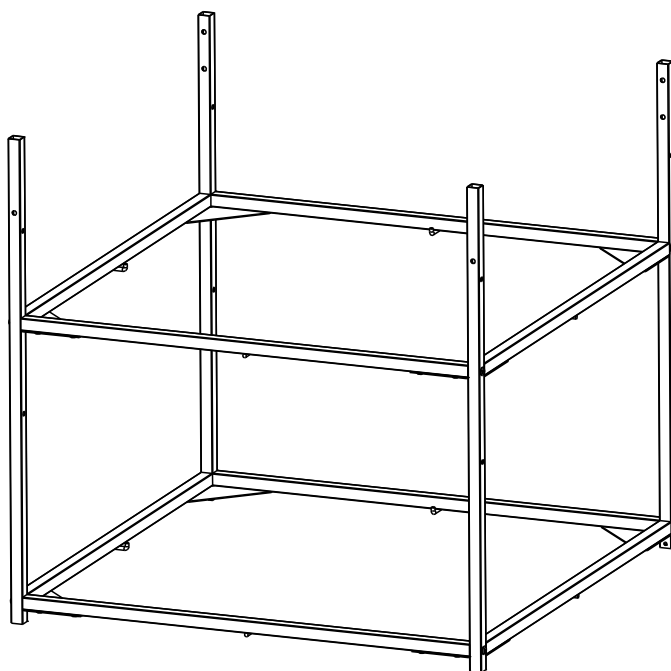
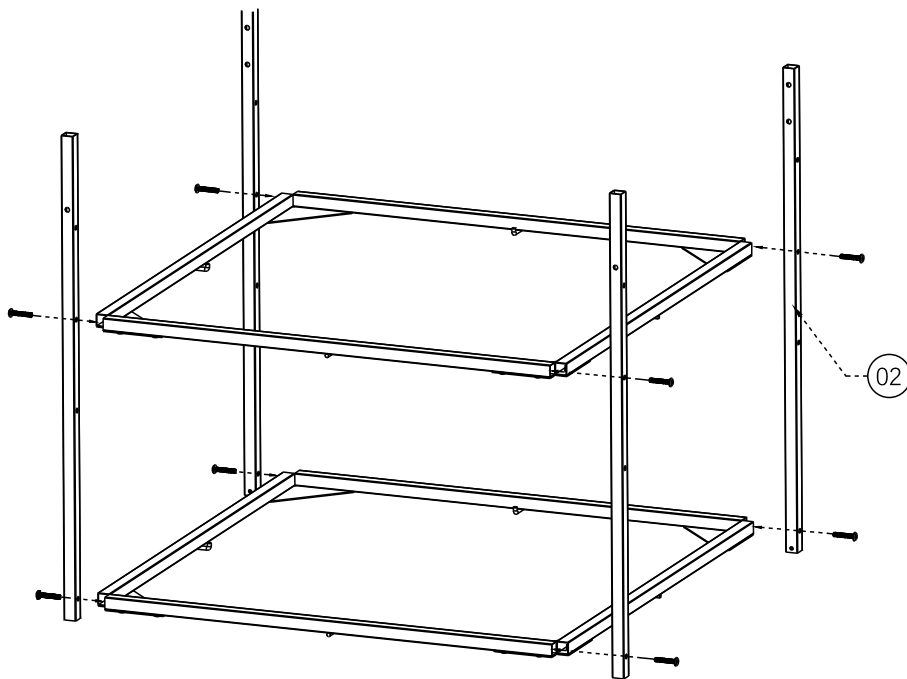
Kroki montażu

KROK 1

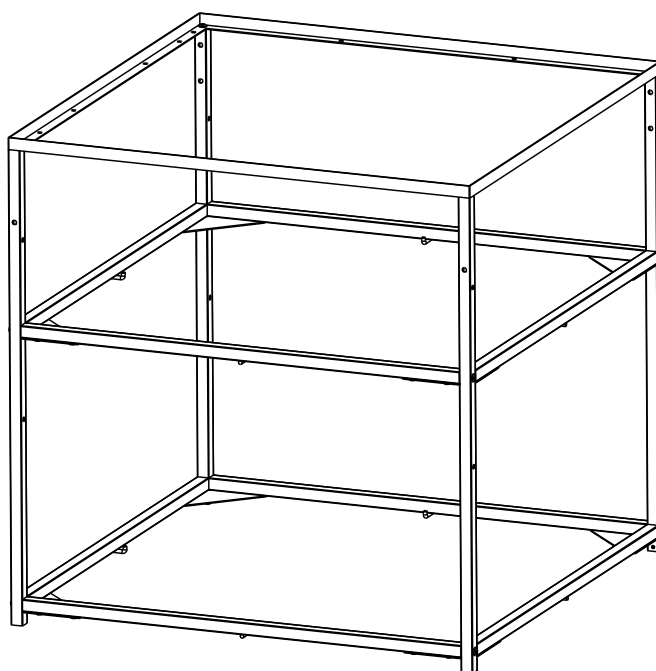
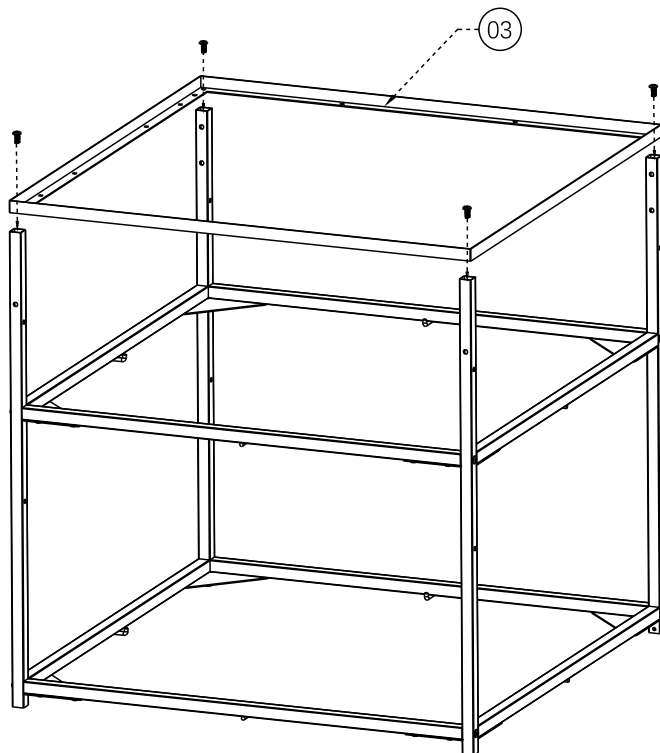
 **D** X 32 szt.



KROK 2

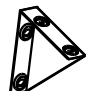


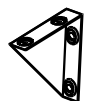
KROK 3

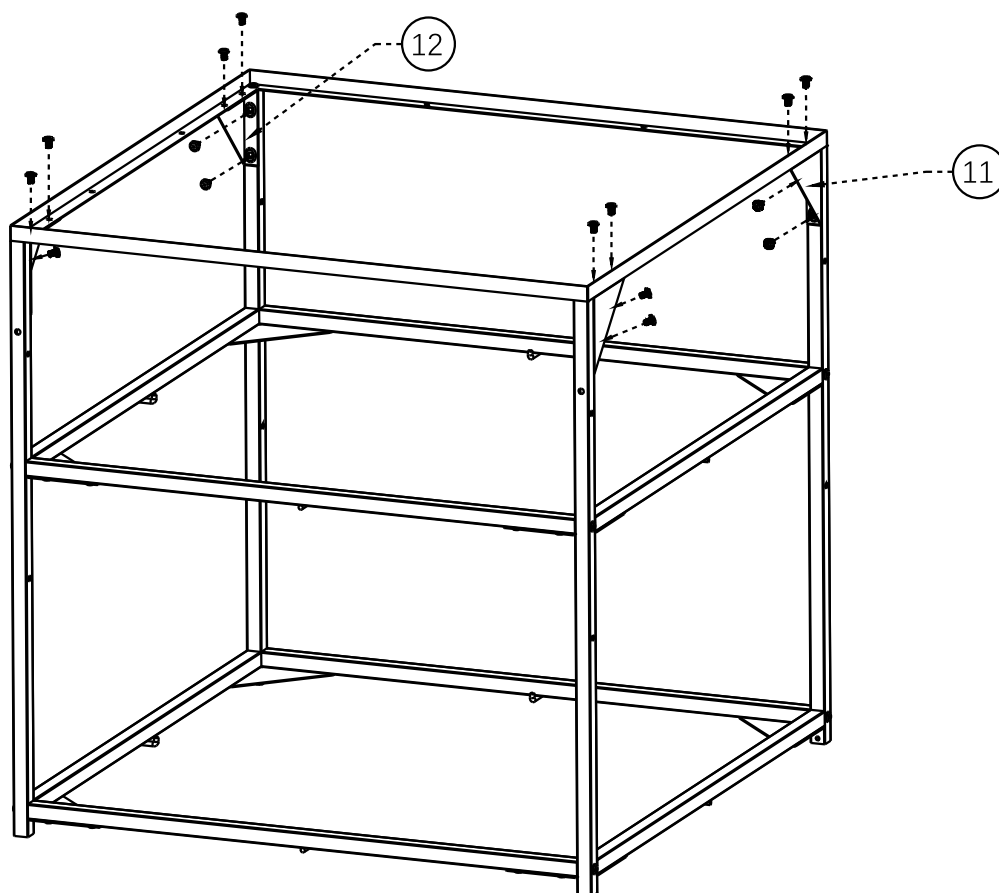


KROK 4


 (D) X 16 szt.

 (11) X 2 szt.

 (12) X 2 szt.

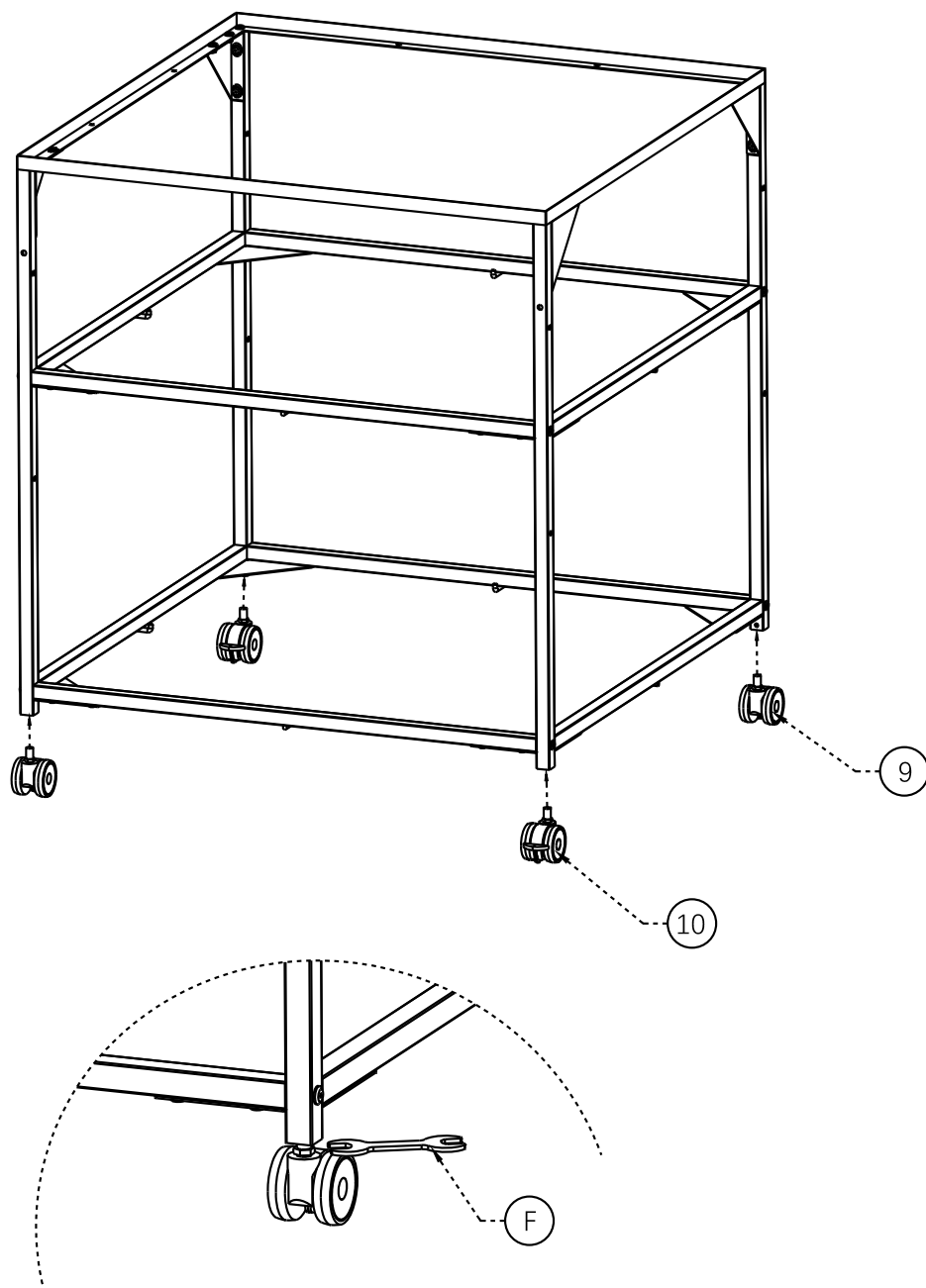


KROK 5

 ⑨ X 2 szt.

 ⑩ X 2 szt.

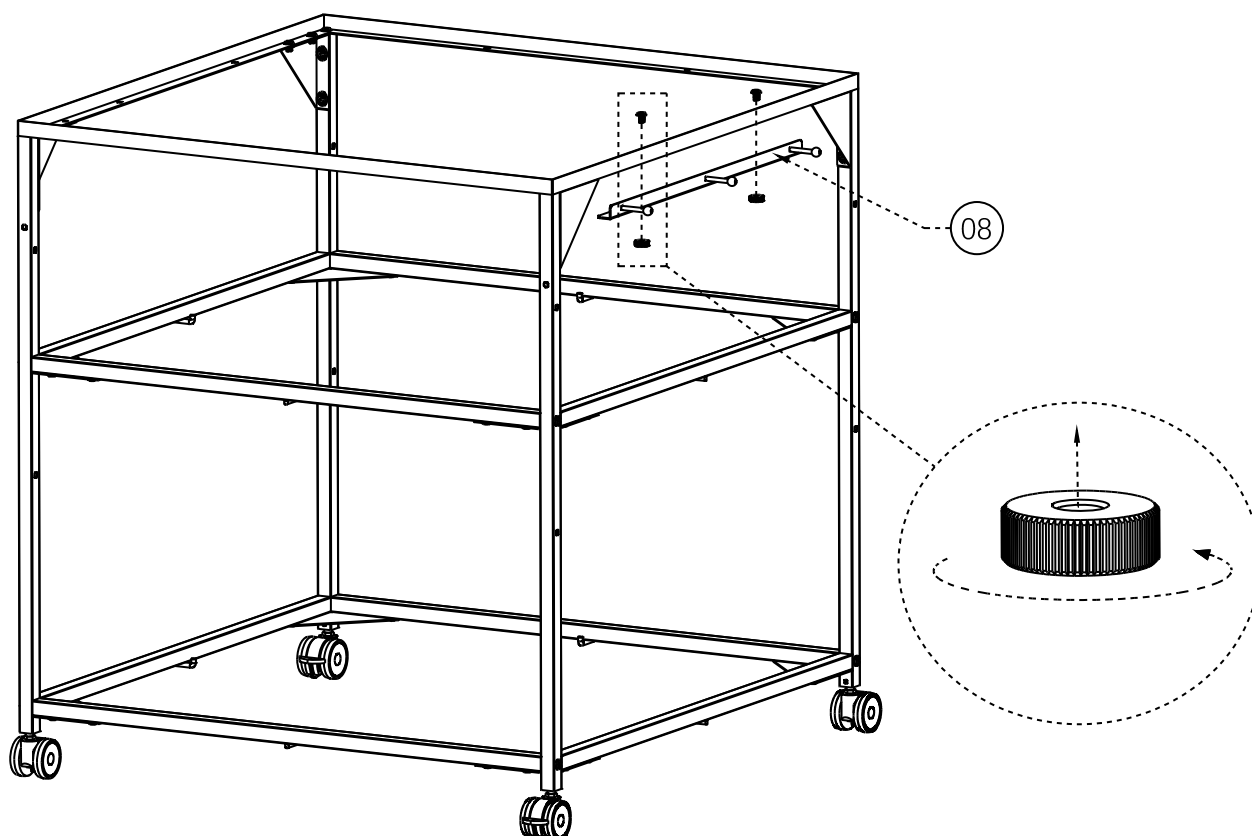
 ① X 1 szt.



KROK 6

 (D) X 2 szt.

 (A) X 2 szt.



KROK 7

