



INSTRUKCJA OBSŁUGI

PRALKA TURYSTYCZNA

LI-PRT-13BL 13L

PRZECZYTAJ I ZACHOWAJ INSTRUKCJĘ

WAŻNE WSKAZÓWKI BEZPIECZEŃSTWA	2
OPIS I OBSŁUGA URZĄDZENIA	4
KONSERWACJA URZĄDZENIA.....	6
ŚRODKI BEZPIECZEŃSTWA	6
GWARANCJA I SERWIS	7

OGÓLNE WSKAZÓWKI BEZPIECZEŃSTWA

1. To urządzenie może być używane przez dzieci od 8 roku życia oraz osoby o ograniczonej sprawności fizycznej, sensorycznej lub umysłowej lub z brakiem doświadczenia i wiedzy, jeżeli odbywa się to pod nadzorem lub zgodnie z instrukcją użytkownika, w sposób bezpieczny i osoby te zrozumiały niebezpieczeństwa związane z użytkowaniem urządzenia. Dzieci nie mogą bawić się urządzeniem. Czyszczenie i konserwacja nie mogą być wykonywana przez dzieci bez nadzoru. Dzieci nie zdają sobie sprawy z niebezpieczeństw, które mogą powstać podczas używania urządzeń elektrycznych.
2. Trzymaj urządzenie i jego przewód sieciowy poza zasięgiem dzieci poniżej 8 roku życia.
3. **OSTRZEŻENIE!** Przy pracującym urządzeniu nie wolno pozostawiać dzieci bez nadzoru.
4. **UWAGA!** Należy zachować szczególny nadzór, gdy w pobliżu pracującego urządzenia przebywają dzieci lub osoby niepełnosprawne.
5. Urządzenie przeznaczone jest wyłącznie do użytku domowego.
6. Przed przystąpieniem do użytkownika należy upewnić się czy źródło zasilania, do którego ma być podłączone urządzenie, odpowiada parametrom podanym na tabliczce znamionowej. Urządzenie wykonane jest w I Klasie Ochronności, co oznacza, że musi być podłączone do gniazda z bolcem uziemiającym.
7. Zaleca się podłączenie do instalacji elektrycznej wyposażonej w wyłącznik różnicowoprądowy (RCD) o znamionowym prądzie różnicowym nie przekraczającym 30mA.
8. **UWAGA!** Urządzenie nie jest przeznaczone do pracy z użyciem zewnętrznych wyłączników czasowych lub oddzielnego układu zdalnej regulacji.
9. **OSTRZEŻENIE!** Przed każdym użyciem należy skontrolować urządzenie i jego przewód pod kątem ewentualnych uszkodzeń. Nie używać uszkodzonego urządzenia.
10. **OSTRZEŻENIE!** Nie używać urządzenia jeżeli przewód zasilający jest uszkodzony. Jeśli przewód zasilający jest uszkodzony, musi zostać wymieniony przez autoryzowany serwis producenta lub wykwalifikowaną osobę, w celu uniknięcia zagrożenia.
11. Wtyczka musi pasować do gniazdka.
12. W żadnym wypadku nie przerabiać wtyczki.
13. Nie ciągnąć za przewód podczas wyjmowania wtyczki z gniazda zasilającego.
14. **OSTRZEŻENIE!** Nie należy wyjmować wtyczki z gniazda mokrymi rękoma.

15. Jeżeli urządzenie nie jest używane, należy wyjąć wtyczkę z gniazda.
16. Nie pozostawiać pracującego urządzenia bez nadzoru.
17. OSTRZEŻENIE! Po użyciu, przed czyszczeniem lub w przypadku niewłaściwego działania zawsze wyciągnąć wtyczkę z gniazda.
18. Uważać, żeby przewód zasilający nie stykał się z ostrymi krawędziami i gorącymi powierzchniami.
19. Urządzenie przeznaczone do użytkowania wewnątrz pomieszczeń. Nie można go używać ani przechowywać w miejscach narażonych na atmosferyczne czynniki zewnętrzne. Nie używać urządzenia na zewnątrz. Nie wystawiać na deszcz. Chronić przed wilgocią.
20. OSTRZEŻENIE! Nie obsługiwać urządzenia mokrymi rękoma!
21. Urządzenie musi być ustawione na suchej, równej, płaskiej i stabilnej powierzchni.
22. OSTRZEŻENIE! Urządzenie posiada otwory wentylacyjne w podstawie. Nie zasłaniać otworów wentylacyjnych dywanem bądź innymi przedmiotami. Otwory wentylacyjne w obudowie muszą być całkowicie drożne i pozbawione przeszkód.
23. UWAGA! Wirówka posiada hamulec aktywowany podczas otwierania pokrywy. W przypadku, gdy hamulec nie działa, nie należy korzystać z wirówki i zgłosić się do serwisu.
24. UWAGA! Zabrania się użytkowania wirówki z uszkodzonym mechanizmem hamującym!
25. OSTRZEŻENIE! Nie wkładać rąk do wirówki podczas wirowania. Należy poczekać, aż urządzenie całkowicie się zatrzyma.
26. OSTRZEŻENIE! Nie wyjmować odzieży z wirówki, gdy urządzenie pracuje.
27. Należy zwrócić szczególną uwagę na luźne elementy ubrania, długie włosy, które mogą zostać wkręcone w obracające się elementy urządzenia.
28. Stosować zalecaną ilość załadunku nominalnego wskazanego w parametrach technicznych.
29. Przestrzegać wskazówek producentów odzieży podanych na metkach.
30. Zużytej wody z wirowania z detergentem nie należy odprowadzać bezpośrednio do środowiska. Zużyta wodę należy odprowadzić do lokalnego systemu odprowadzenia ścieków.
31. Nie stawiać na urządzeniu ciężkich, gorących przedmiotów.
32. Do czyszczenia urządzenia używać miękkiej, wilgotnej (nie mokrej) ściereczki i delikatnego detergentu. Nie myć wirówki, polewając ją wodą - grozi to porażeniem prądem. Nie zanurzać przewodu zasilającego i wtyczki w wodzie ani żadnej cieczy. Nie wolno używać rozpuszczalników, benzyny i innych środków, mogących uszkodzić urządzenie lub jego obudowę.
33. Urządzenie przechowywać w miejscu niedostępnym dla dzieci, suchym, zabezpieczone przed wilgocią i kurzem.

34. Urządzenie transportować w oryginalnym opakowaniu, zabezpieczającym przed uszkodzeniami mechanicznymi, kurzem i wilgocią.

35. Naprawę urządzenia należy zlecać wyłącznie osobie wykwalifikowanej, wykorzystującej oryginalne części zamienne.

36. Pomimo stosowania urządzenia zgodnie z przeznaczeniem i przestrzegania wszystkich wskazówek bezpieczeństwa, nie można całkowicie wyeliminować określonych czynników ryzyka resztkowego

OPIS I OBSŁUGA URZĄDZENIA

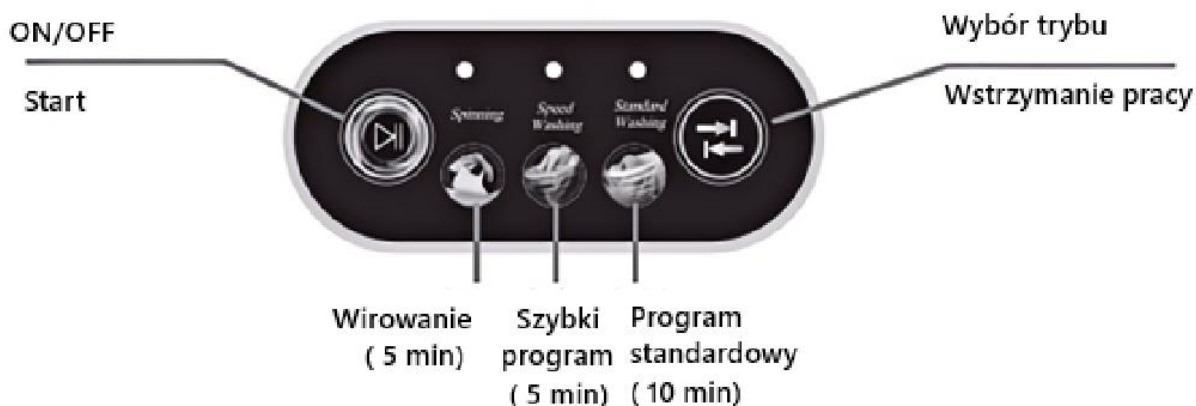
1. Wykaz funkcji:

Funkcje trzech lampek kontrolnych są następujące:

- Szybkie pranie : 5 minut (lampka kontrolna)
- Standardowe pranie : 10 minut (lampka kontrolna)
- Odpompowanie wody : 5 minut (lampka kontrolna)

Po włączeniu urządzenia naciśnij przycisk zmiany trybu, aby kolejno przełączać tryby czyszczenia.

2. Podczas podłączania i użytkowania produktu należy zwrócić uwagę na stosowanie odpowiedniego zasilacza w dopuszczalnym zakresie, aby uniknąć zbyt wysokiego prądu, który może wpłynąć na żywotność urządzenia oraz spowodować zagrożenia bezpieczeństwa.

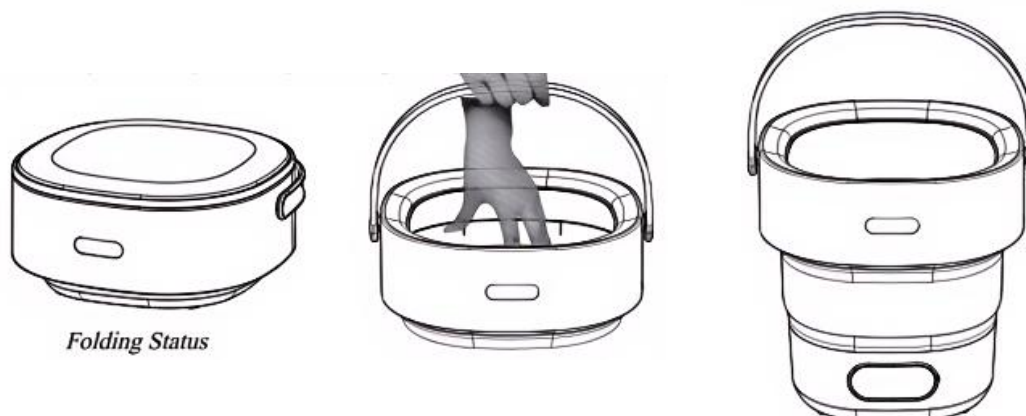


Instrukcja obsługi trybu wirowania

- Najpierw otwórz zawór spustowy pralki i podłącz wąż spustowy do kanalizacji.
- Wyjmij kosz do odprowadzania wody i prawidłowo go zamontuj zgodnie z obrazkiem. (Rysunek 5)
- Umieść kosz do odprowadzania wody w pralce, upewniając się, że kosz prawidłowo osadza się w gniazdach.
- Włóż ubrania przeznaczone do odwirowania do kosza i zamknij pokrywę.
- Włącz zasilanie, naciśnij przycisk ON/OFF/start na panelu i wybierz tryb wirowania. Poczekaj 2 sekundy, a urządzenie automatycznie przejdzie w tryb wirowania.

KROK 1.

Rozłóż składaną pralkę turystyczną poprzez naciśnięcie od wewnątrz na dno pralki (RYS.1)

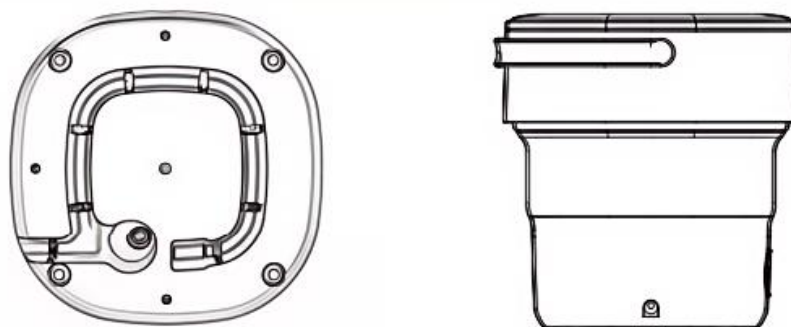


RYS.1

KROK 2.

Wyjmij z dolnej części obudowy wąż odprowadzający wodę a następnie podłącz zasilacz do gniazda w obudowie.

(RYS.2)



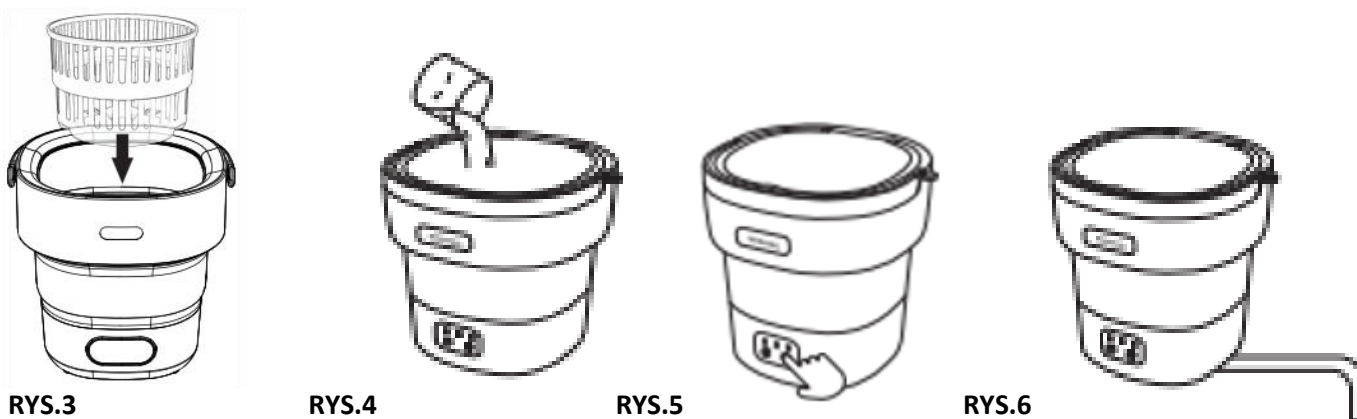
RYS.2

KROK 3.

Po podłączeniu do zasilania należy umieścić wewnątrz kosz do prania(RYS.3). Następnie przed rozpoczęciem prania dodać detergentu do prania i wody.(RYS.4)

Urządzenie jest teraz gotowe do pracy, obsługa następuje poprzez wybór trybu na panelu sterowania. (RYS.5)

Po skończonym praniu, należy otworzyć górną pokrywę w celu wyjęcia prania i wypompować wodę (RYS.6)



RYS.3

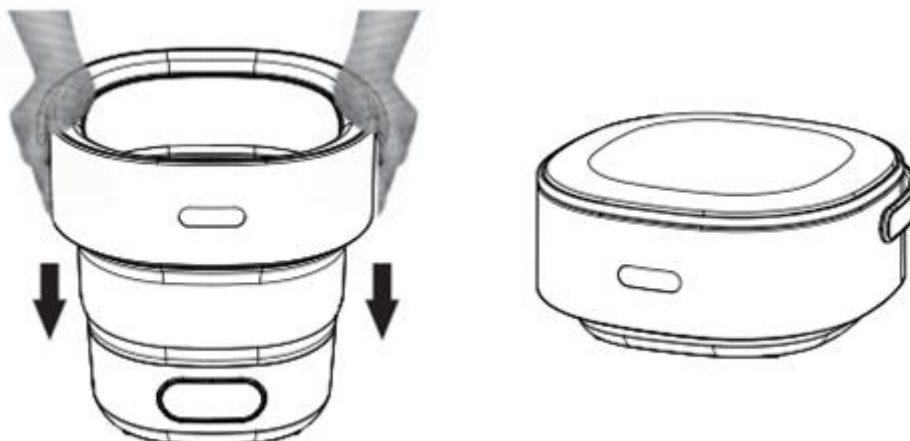
RYS.4

RYS.5

RYS.6

KROK 4.

Po zakończonym praniu i odpompowaniu wody, po wyschnięciu pralki możemy złożyć ją zgodnie z poniższym zdjęciem. (RYS.7)



RYS.7

KONSERWACJA URZĄDZENIA

1. W celu umycia pralki, wlej połowę standardowej linii wody do zbiornika czyszczącego.

Po umyciu miękką gąbką, spłucz czystą wodą.

Gdy zabrudzenia są trudne do usunięcia, można dodać 1–2 krople neutralnego detergentu dla lepszego efektu czyszczenia.

Uwaga: Nie używaj gąbki o twardszej powierzchni, ponieważ może ona porysować zbiornik czyszczący.

2. Po czyszczeniu, spłucz ponownie czystą wodą.

*Jeśli użyto neutralnego detergentu, dokładnie spłucz resztki detergentu.

*Uważaj, aby woda nie przedostała się do połączenia zasilania podczas czyszczenia.

Metody czyszczenia urządzenia głównego:

1. Gdy zabrudzenia są uporczywe, zwilż ściereczkę wodą i przetrzyj zabrudzone miejsca. Uważaj, aby woda nie dostała się do włącznika ani połączenia zasilania.

2. Po przetarciu, osusz suchą ściereczką

ŚRODKI BEZPIECZEŃSTWA

Uwaga bezpieczeństwa:

- Woda nie może bezpośrednio dostać się do wnętrza pralki – grozi to **porażeniem prądem**.
- Urządzenie **nie jest przeznaczone** dla osób (w tym dzieci) z ograniczonymi zdolnościami fizycznymi, sensorycznymi lub umysłowymi, ani dla osób bez doświadczenia – chyba że nadzoruje je osoba odpowiedzialna za ich bezpieczeństwo.
- Dzieci powinny być **nadzorowane**, aby nie bawiły się urządzeniem.

- Jeśli przewód zasilający jest uszkodzony, **musi być wymieniony przez producenta, serwisanta lub wykwalifikowaną osobę**, aby uniknąć zagrożenia.

GWARANCJA I SERWIS

Niniejszym LIN POLSKA Sp. z o.o. oświadcza, że urządzenie LI-PRT-13BL 13L jest zgodne z zasadniczymi wymaganiami oraz innymi stosownymi postanowieniami dyrektywy 2014/30/EU.



Oznakowanie sprzętu symbolem przekreślonego kontenera na odpady informuje o zakazie umieszczania zużytego sprzętu elektrycznego i elektronicznego wraz z innymi odpadami. Przekazanie zużytego sprzętu elektrycznego i elektronicznego do punktów zbierania przyczynia się do ponownego użycia, recyklingu bądź odzysku sprzętu i ochrony środowiska naturalnego. Składniki niebezpieczne zawarte w sprzęcie elektronicznym mogą powodować długo utrzymujące się niekorzystne zmiany w środowisku naturalnym, jak również działać szkodliwie na zdrowie



Gwarancja

- 1) Dystrybutor niniejszego produktu gwarantuje prawidłowe działanie produktu w okresie 12 miesięcy od daty zakupu, jednak nie dłużej niż 24 miesięcy od daty produkcji. Gwarancją objęte są jedynie produkty posiadające prawidłowo wypełnioną kartą gwarancyjną (pieczętka punktu sprzedaży) wraz z dowodem zakupu. Naprawy w okresie trwania gwarancji będą wykonywane bezpłatnie. Gdy naprawa będzie niemożliwa nastąpi wymiana produktu na nowy wolny od wad. Dystrybutor dopuszcza możliwość wymiany na inny podobny model urządzenia (o takich samych parametrach lub lepszych) w przypadku, gdy przedmiotowy sprzęt nie jest już dostępny na rynku. W przypadku wymiany okres udzielanej gwarancji biegnie od pierwotnej daty zakupu urządzenia.
- 2) Karta gwarancyjna bez pieczętka sklepu, daty sprzedaży i podpisu sprzedawcy jest nieważna! W przypadku braku ważnej karty gwarancyjnej wszelkie usterki mogą być usunięte przez dystrybutora tylko na koszt nabywcy.
- 3) Gwarancją objęte są wszelkie wady materiałowe i produkcyjne powodujące niemożność korzystania z produktu lub jego wadliwe działanie.
- 4) Uprawniony z gwarancji jest zobowiązany dostarczyć kompletne urządzenie w oryginalnym opakowaniu (zawierające wszystkie akcesoria: ładowarki, uchwyty, kable, karty pamięci oraz karty licencyjne oprogramowania wraz z płytami) do siedziby dystrybutora na własny koszt, wraz z ważną kartą gwarancyjną, dowodem zakupu oraz dokładnym opisem występującej usterki.
- 5) Gwarancja nie obejmuje uszkodzeń mechanicznych, uszkodzeń powstałych z powodu użytkowania urządzenia niezgodnie z instrukcją obsługi lub do innych celów niż określone w opisie urządzenia.
- 6) Gwarancja nie obejmuje materiałów i elementów eksploatacyjnych, ulegających zużyciu w trakcie normalnego użytkowania powyżej 6 miesięcy od daty zakupu (np. baterie, akumulatory, uchwyty, filtry, etc.)
- 7) Gwarancją nie są objęte urządzenia, w których usunięta została plomba zabezpieczająca.
- 8) Serwis dokona naprawy w terminie 14 dni od daty otrzymania urządzenia. Termin może ulec przedłużeniu do 30 dni, jeżeli zajdzie konieczność sprowadzenia od producenta części zapasowych.

9) W przypadku nieuzasadnionej reklamacji (braku zgłaszanej usterki lub zakwalifikowania jej jako nie podlegającej gwarancji), klient ponosi koszty ekspertyzy w wysokości 50 zł netto oraz koszty przesyłki.

10) Niniejsza gwarancja na sprzedany towar nie wyłącza, nie ogranicza ani nie zawiesza uprawnień kupującego wynikających z art.13 pkt.4 Ustawy o warunkach sprzedaży konsumenckiej oraz zmianie Kodeksu cywilnego (Dz.U. z 2002r Nr141 , poz. 1176).

11) Terytorialny zasięg ochrony gwarancyjnej to terytorium Rzeczypospolitej Polskiej.

W razie jakichkolwiek pytań lub problemów prosimy o kontakt jak poniżej. Szczegółowe warunki gwarancji i procedura reklamacyjna w oddzielnej części.

Importer

LIN Polska Sp. z o.o.

Opłotek 29

01-940 Warszawa

kontakt@lin-tcl.pl

www.lin-tcl.pl

Telefon: +48 883 183 375

Model sprzętu:.....
Data sprzedaży i podpis.....
Numer seryjny:.....



www.lin-tcl.pl