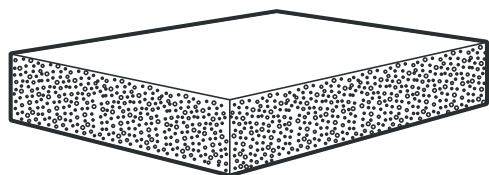
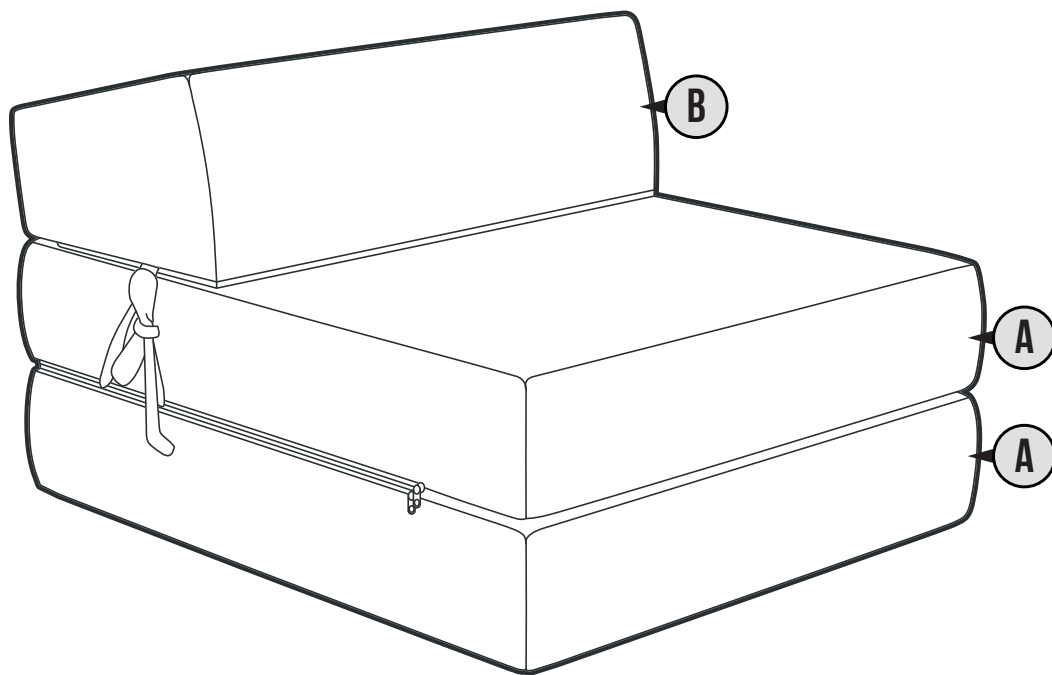


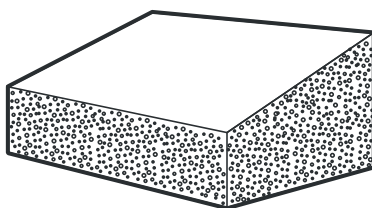
SOFKA MATERAC ROZKŁADANY

70/200/14

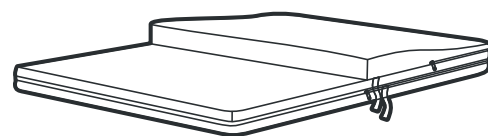
KOLOR: C.ZIELEŃ



2X **A**
BŁOKI PIANKOWE
(71/121X81CM)



1X **B**
BŁOK PIANKOWY
(71/121X42CM)



POKROWIEC

INSTRUKCJA UŻYTKOWANIA

Należy przestrzegać wszystkich zaleceń i wskazówek podanych w Instrukcji Użytkowania.
Wyrób należy stosować zgodnie z zastosowaniem przewidzianym przez producenta.

PRZEWIDZIANE ZASTOSOWANIE:

1. Sofki służą do wypoczynku. Nie należy na nich stawać, ani po nich skakać.
2. Sofki przeznaczone są do użytku wewnątrz pomieszczeń suchych i zamkniętych.
3. Sofki powinny być użytkowane i przechowywane z dala od bezpośrednich źródeł ognia i ciepła.
4. Sofek nie należy narażać na długotrwałe działanie promieni słonecznych.
6. Uszkodzenia powstałe w skutek niestosowania się do powyższych uwag nie są podstawą do reklamacji.
7. Użytkować sofki zgodnie z instrukcją użytkowania.



200000686974

**DE****GEBRAUCHSANWEISUNG**

Befolgen Sie alle Empfehlungen und Anweisungen in der Gebrauchsanweisung.

Verwenden Sie das Produkt in Übereinstimmung mit der vom Hersteller vorgesehenen Anwendung.

Bestimmungsgemäße Verwendung:

1. Sofas sind zum Entspannen gedacht. Nicht auf ihnen stehen oder springen.
- Die Sofas sind für den Innenbereich in trockenen und geschlossenen Räumen bestimmt.
3. Die Sofas sollten fern von direkten Feuer- und Wärmequellen verwendet und gelagert werden.
4. Die Sofas sollten nicht längerem Sonnenlicht ausgesetzt werden.
- (6. Schäden, die durch Nichtbeachtung der oben genannten Punkte entstehen, sind kein Grund zur Reklamation.
7. Die Sofas sind entsprechend der Gebrauchsanweisung zu verwenden.

IT**ISTRUZIONI D'USO**

Bisogna seguire tutte le istruzioni ed avvertimenti inclusi nel presente documento. Utilizzare il prodotto conformemente all'uso previsto specificato dal fabbricante.

MODALITÀ DI UTILIZZO:

1. I divanetti sono destinati esclusivamnte al riposo. Non calpestarli né saltarci sopra.
2. I divanetti sono destinati all'uso interno in ambienti chiusi e asciutti.
3. I divanetti devono essere utilizzati e conservati lontano dai fonti di fuoco e calore.
4. I divanetti non devono essere esposti alla luce solare per lungo tempo.
6. I danni derivanti dal mancato rispetto di quanto sopra non costituiscono motivo di reclamo.
7. Utilizzare i divanetti secondo le istruzioni d'uso.

RO**MANUAL DE UTILIZARE**

Vă rugăm să urmați toate recomandările și instrucțiunile furnizate în Manualul de Utilizare.

Produsul trebuie folosit în conformitate cu utilizarea prevăzută de producător.

Utilizarea prevăzută:

1. Saltelele pliabile sunt pentru relaxare. Nu trebuie să călcați sau săriți pe ele.
2. Saltelele pliabile sunt destinate utilizării la interior, în încăperi uscate și închise.
3. Saltelele pliabile trebuie folosite și depozitate departe de surse directe de foc și căldură.
4. Saltelele pliabile nu trebuie expuse la lumina soarelui pentru perioade lungi de timp.
6. Daunele rezultate din nerespectarea observațiilor de mai sus nu constituie temeiul unei reclamații.
7. Folosiți saltelele pliabile în conformitate cu Manualul de Utilizare.

ES**INSTRUCCIONES DE USO**

Siga todas las recomendaciones e instrucciones que figuran en las instrucciones de uso.

Utilice el producto de acuerdo con la aplicación prevista por el fabricante.

Uso previsto:

1. Los sofás están destinados al descanso. No se ponga de pie ni salte sobre ellos.
2. los sofás están pensados para su uso en interiores, en espacios secos y cerrados.
3. los sofás deben utilizarse y almacenarse alejados de fuentes directas de fuego y calor.
4. Los sofás no deben exponerse a la luz solar de forma prolongada.
5. los sofás deben almacenarse alejados de la luz solar directa y del calor. 6. los daños causados por el incumplimiento de las instrucciones anteriores no son motivo de reclamación.
7. utilice los sofás de acuerdo con las instrucciones de uso

EN**INSTRUCTIONS FOR USE**

Please follow all recommendations and instructions provided in the manual.

The product shall be used as intended by the manufacturer.

Intended use:

1. Sofas are for relaxation. One should not stand on them or jump on them.
2. Sofas are intended for indoor use, in dry and closed spaces.
3. Sofas should be used and stored away from direct sources of fire and heat.
4. Sofas should not be exposed to sunlight for long periods of time.
6. Damage resulting from failure to comply with the above remarks is not the basis for a complaint.
7. Sofas should be used in accordance with the instructions for use.

CZ**NÁVOD K POUŽITÍ**

Dodržujte všechna doporučení a pokyny uvedené v návodu k použití.

Výrobek používejte v souladu s použitím určeným výrobcem.

Určené použití:

1. pohovky jsou určeny k relaxaci. Nestůjte na nich ani na nich neskákejte.
- Pohovky jsou určeny pro vnitřní použití v suchých a uzavřených prostorách.
3. Pohovky by měly být používány a skladovány mimo dosah přímých zdrojů ohně a tepla.
4. Pohovky by neměly být vystaveny dlouhodobému slunečnímu záření.
5. Pohovky by měly být skladovány mimo dosah přímého slunečního záření a tepla. 6. Poškození způsobené nedodržáním výše uvedených pokynů není důvodem k reklamaci.
7. Pohovky používejte v souladu s návodem k použití. CZ

LT**NAUDOJIMO INSTRUKCIJOS**

Laikykites visų rekomendacijų ir nurodymų, pateiktų naudojimo instrukcijoje.

Produktą naudokite pagal gamintojo numatytą paskirtį.

Numatytas naudojimas:

1. sofos skirtos poilsiui. Ant jų nestovėkite ir nešokinėkite.
- Sofos skirtos naudoti patalpose, sausose ir uždaroje patalpose.
3. sofos turi būti naudojamos ir laikomos atokiau nuo tiesioginių ugnies ir šilumos šaltinių.
4. sofos neturėtų būti ilgai veikiamos saulės spindulių.
5. Sofos turi būti laikomos atokiau nuo tiesioginių saulės spindulių ir karščio. 6. Dėl pirmiau nurodytų instrukcijų nesilaikymo atsiradusi žala nėra skundo pagrindas.
7. naudokite sofas pagal naudojimo instrukcijas

HU**HASZNÁLATI UTASÍTÁS**

Kövesse a használati utasításban szereplő összes ajánlást és utasítást.

A terméket a gyártó által tervezett alkalmazásnak megfelelően használja.

Rendereltetészerű használat:

1. A kanapéék pihenésre szolgálnak. Ne álljon vagy ugráljon rájuk.
- A kanapéék száraz és zárt helyiségekben történő beltéri használatra szolgálnak.
3. A kanapékat a közvetlen tűz- és hőforrásoktól távol kell használni és tárolni.
4. A kanapékat nem szabad tartós napfénynek kitenni.
5. A kanapékat a közvetlen napfénytől és hőtől távol kell tárolni.
6. A fenti utasítások be nem tartásából eredő károk nem képezik reklamáció alapját.
7. A kanapékat a használati utasításnak megfelelően kell használni.

FR**MODE D'EMPLOI**

Respectez toutes les recommandations et les instructions données dans ce mode d'emploi. Le produit doit être utilisé conformément à l'application prévue par le fabricant.

Utilisation prévue :

1. Les matelas sont destinés à la détente. Ne vous tenez pas dessus et ne sautez pas dessus.
2. Les matelas sont destinés à un usage intérieur.
3. Les matelas doivent être utilisés dans un environnement sec et fermé et doivent être stockés à l'écart de sources directes de feu et de chaleur.
4. Les matelas ne doivent pas être exposés à une lumière solaire prolongée.
5. Une utilisation correcte des matelas garantit un service long et sans problème.
6. Les dommages résultant du non-respect des instructions ci-dessus ne constituent pas un motif de réclamation.
7. Utilisez les matelas conformément aux instructions.

NL**GEBRUIKSAANWIJZING !**

Volg alle aanbevelingen en instructies in de gebruikershandleiding. Het product moet worden gebruikt in overeenstemming met de door de fabrikant beoogde toepassing.

Beoogd gebruik:

1. Banken zijn bedoeld om te ontspannen. Je mag er niet op staan of erop springen.
2. De banken zijn bedoeld voor gebruik binnenshuis in droge en afgesloten ruimtes.
3. Banken moeten uit de buurt van directe bronnen van vuur en hitte worden gebruikt en opgeslagen.
4. Banken mogen niet gedurende langere tijd aan zonlicht worden blootgesteld.
6. Schade als gevolg van het niet naleven van bovenstaande opmerkingen vormt geen grond voor een klacht.
7. Gebruik de banken volgens de gebruiksaanwijzing.

SK**INSTRUCIUNI DE UTILIZARE**

Respectați toate recomandările și instrucțiunile date în Instrucțiunile de utilizare.

Folosiți produsul în conformitate cu aplicația prevăzută de producător.

Utilizare preconizată:

1. Canapelele sunt destinate relaxării. Nu stați în picioare și nu săriți pe ele.
- Canapelele sunt destinate utilizării în interior, în spații uscate și închise.
3. Canapelele trebuie utilizate și depozitate departe de sursele directe de foc și căldură.
4. Canapelele nu trebuie expuse la lumina prelungită a soarelui.
- (6) Deteriorările cauzate de nerespectarea celor de mai sus nu constituie un motiv de reclamație.
7. utilizați canapelele în conformitate cu instrucțiunile de utilizare.