



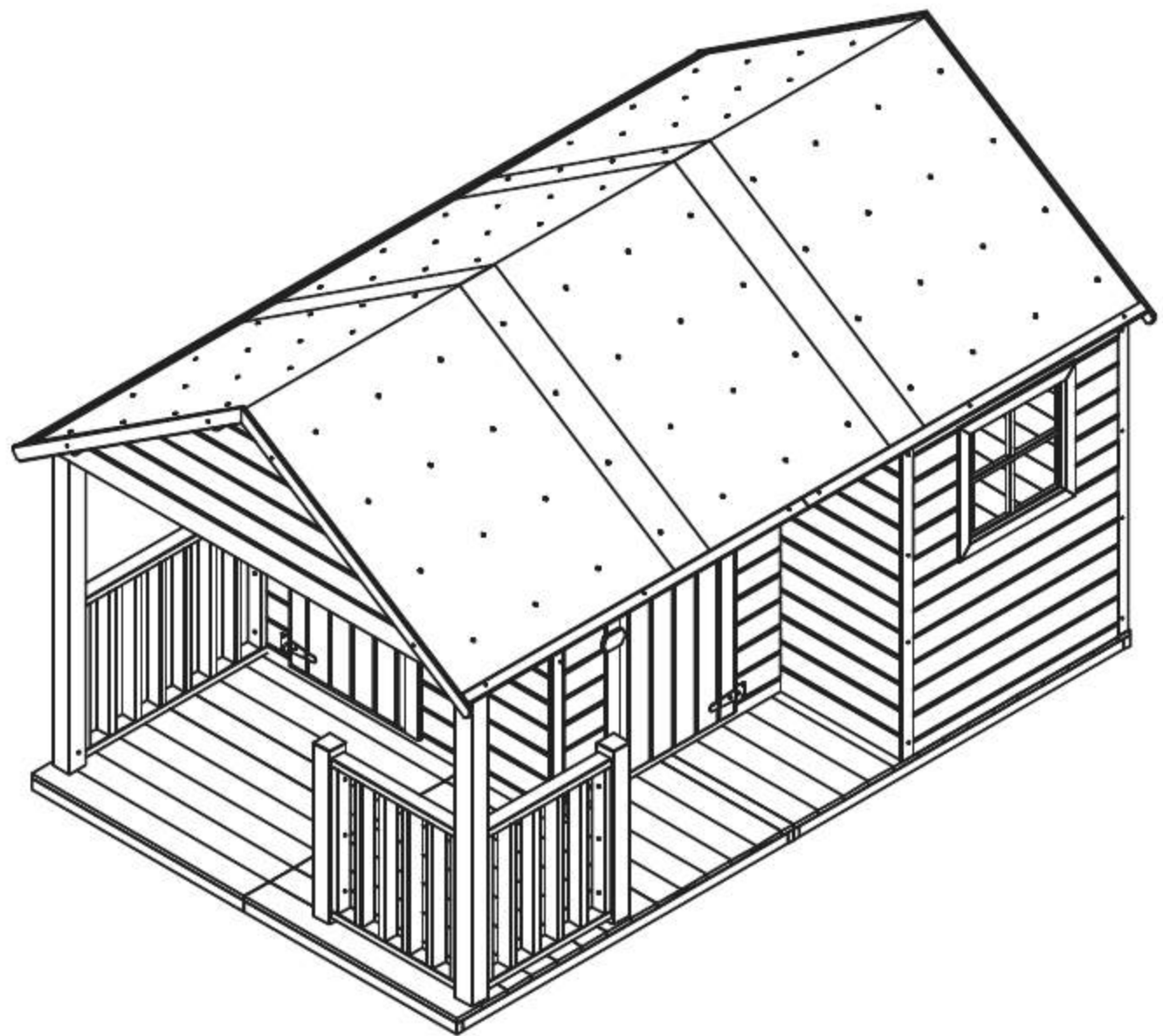
Domek ogrodowy | Wooden house  
 | Изровой домик | Domek | Das Gartenhaus | Casetta da giardino  
 | Vrtna hiša | Houten spelhuis | Koka māja | Puust maja | Medinis namelis | Domeček

# SZYMON

PL/ Zachować instrukcję do późniejszego zastosowania.  
 En/ Keep the assembly and installation instructions for further reference.  
 Lv/ Saglabāiet instrukciju vajadzības gadījumam.  
 Lt/ Išlaugokite šį vadovą vėlesniam naudojimui.  
 Ee/ Hoidke see juhend hilisemaks kasutamiseks alles.  
 De/ Bitte bewahren Sie diese für spätere Zwecke auf.  
 Cz/ Příručku si uschovejte pro budoucí použití.  
 Sk/ Příručku si uschovejte pre budúce použitie.  
 Hu/ Őrizze meg az útmutatót későbbi használatra.  
 Ro/ Păstrați acest manual pentru referințe viitoare.



PL **OSTRZEŻENIE!** Minimalny wiek użytkownika 12 miesięcy  
 EN **WARNING!** Minimal age of user 12 months.  
 PY **PRELUPREŻDENIE!** Минимальный возраст пользователя - 12 месяцев.  
 CZ **POZOR!** Minimální věk uživatele je 12 měsíců.  
 DE **ACHTUNG!** Mindest Benutzer Alter von 12 Monaten  
 IT **ATTENZIONE!** Età minima utenti +12 mesi.  
 SL **OPOZORILO!** Ni primerno za otroke, mlajše od 12 mesecev. Nevarnost padca in poškodovanja uporabnika  
 NL **WAARSCHUWING!** Minima le leeftijd vanaf 12 maanden.  
 EE **TÄHELEPANU!** Kasutaja minimaalne vanus 12 kuud.  
 LV **BRĪDINĀJUMI!** Minimālais lietotāja vecums 12 mēneši.  
 LT **DĖMESIO!** Leidžiama naudoti nuo 12 mėnesių amžiaus  
 HU **FIGYELMEZTETÉS:** A felhasználó minimális életkora 12 hónap.  
 SK **POZOR!** Minimálny vek užívateľa je 12 mesiacov

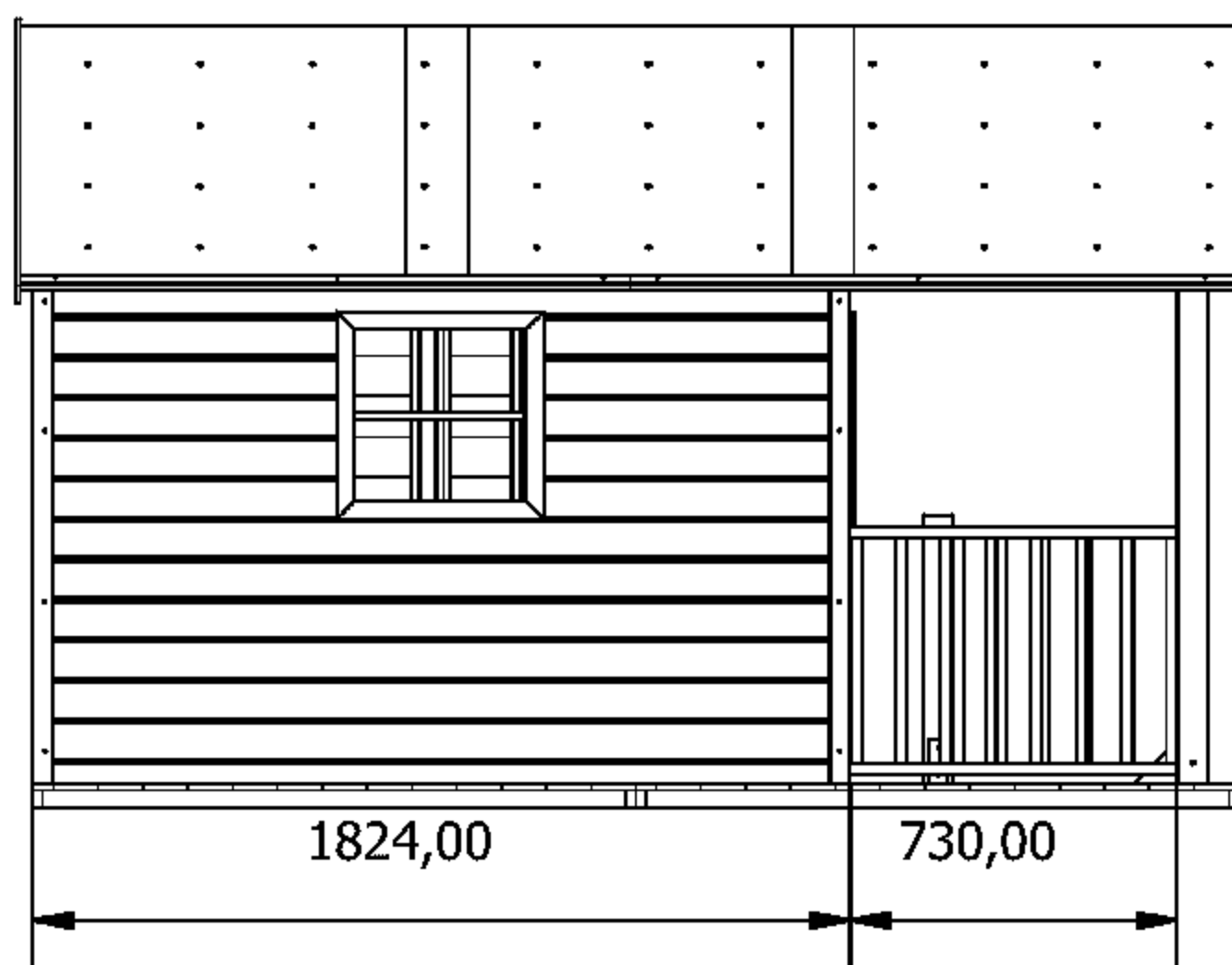
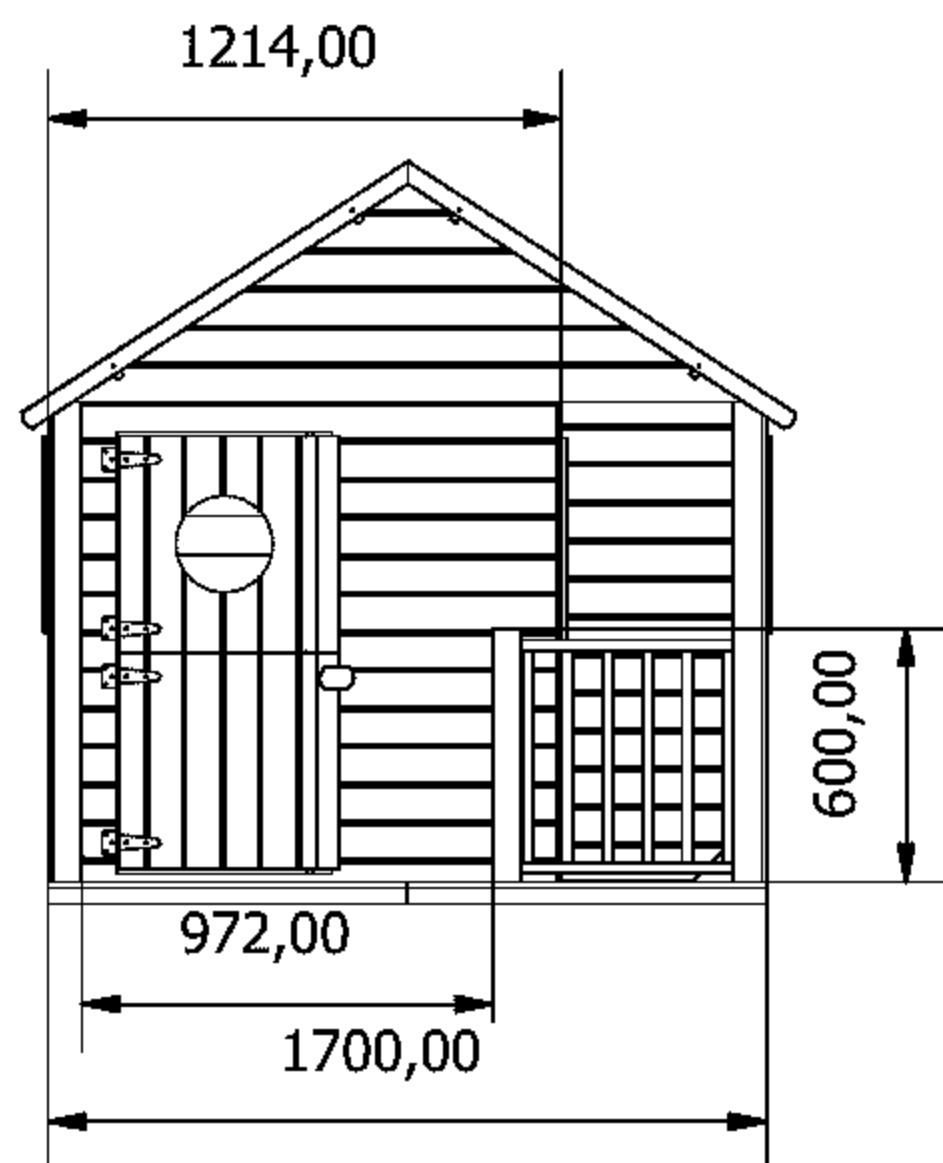
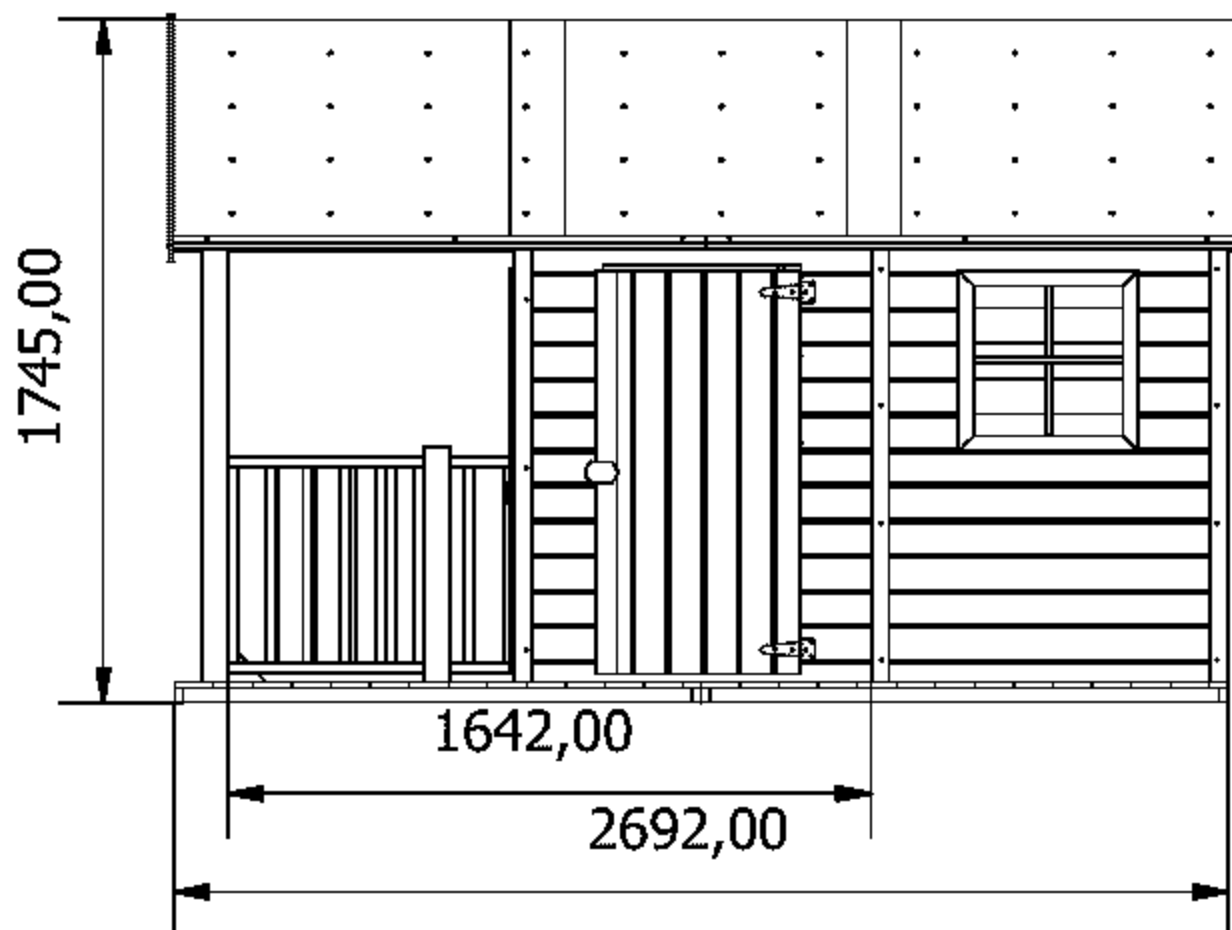


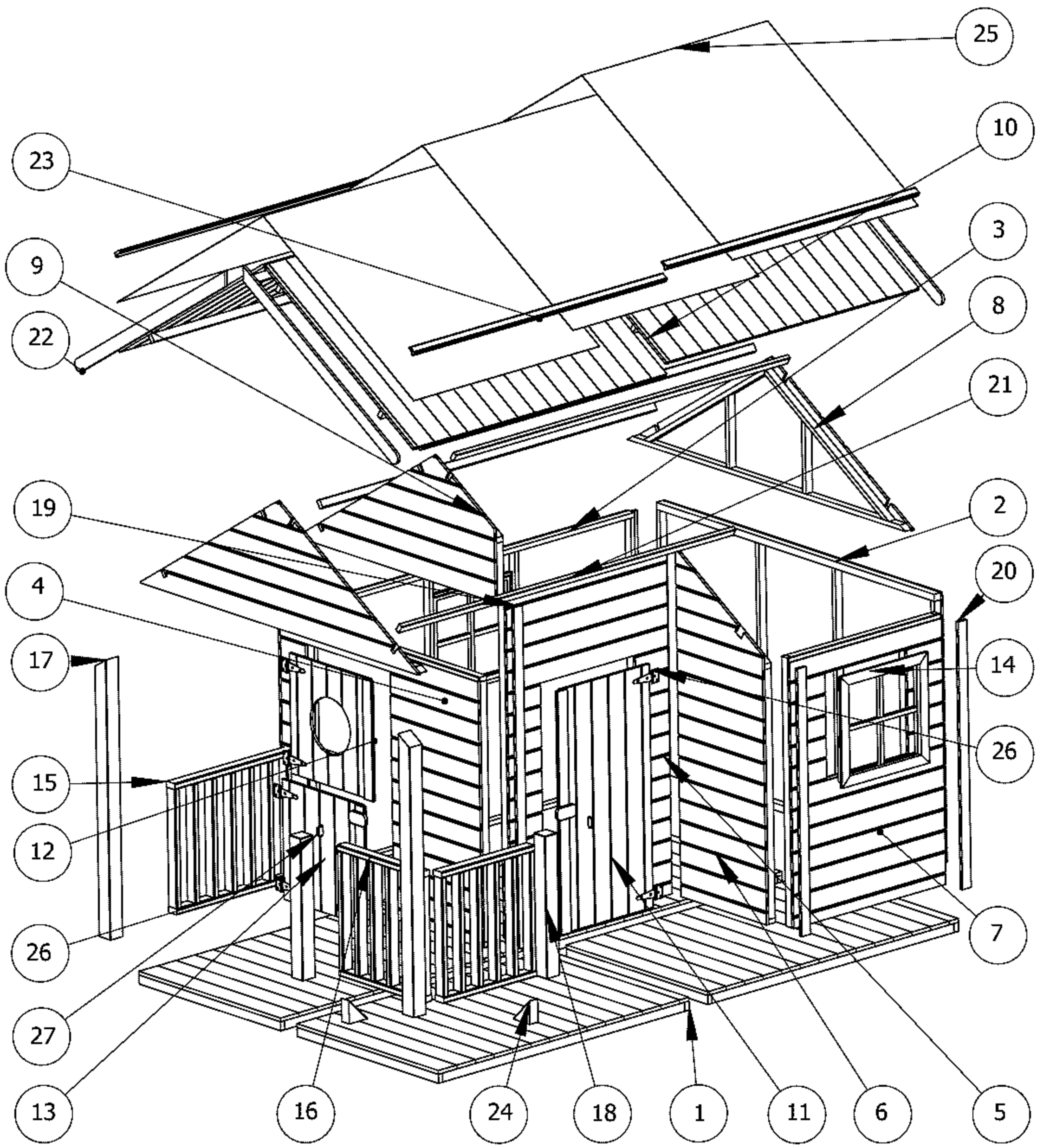
PL **OSTRZEŻENIA:** Wyłącznie do użytku domowego! Do użytku zewnętrznego!  
 EN **WARNING:** Only for domestic use!  
 PY **PRELUPREŻDENIA:** Dla bytowego zastosowania! Nie dla komercyjnego zastosowania! Użyć na ulicy.  
 CZ **POZOR:** Pouze k domácímu použití! Pro venkovní použití!  
 DE **WARNUNGEN:** Nur für den Hausgebrauch! Für den Außeneinsatz!  
 IT **AVVERTENZE:** Esclusivamente per uso domestico! Per uso esterno!  
 SL **OPOZORILO:** Samo za zasebno uporabo doma! Za uporabo na prostem.  
 NL **WAARSCHUWING:** Alleen voor particulier gebruik, niet voor commercieel gebruik! Alleen buiten te gebruiken!  
 EE **TÄHELEPANU!** Ainult isiklikuks, mitteäriliseks kasutuseks! Kasutamiseks üksnes välist-ingimustes!  
 LV **UZMANĪBU!** Produkts ir paredzēts tikai privātai lietošanai mājāsaiņniecībā, to drīkst izmantot tikai ārtelpās.  
 LT **DĖMESIO!** Tik privatiems asmenims, nekomerciniams tikslams! Tik išoriniam naudojimui!  
 HU **FIGYELMEZTETÉS:** Kizárólag otthoni használatra! Csak kültéri használatra.  
 SK **POZOR!** Iba na domáce použitie! Pre vonkajšie použitie!

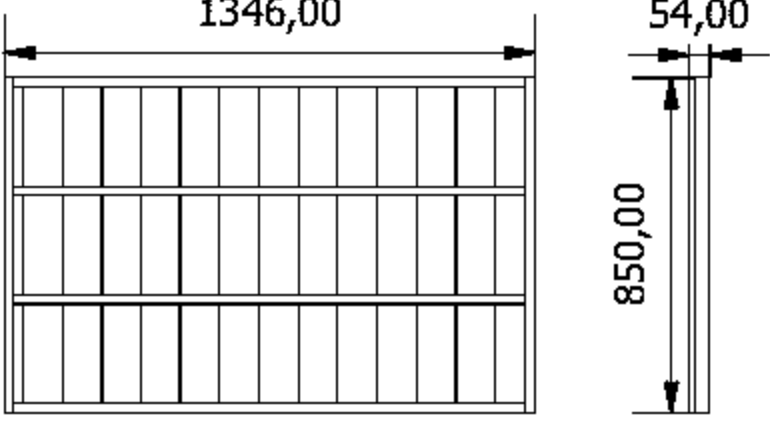
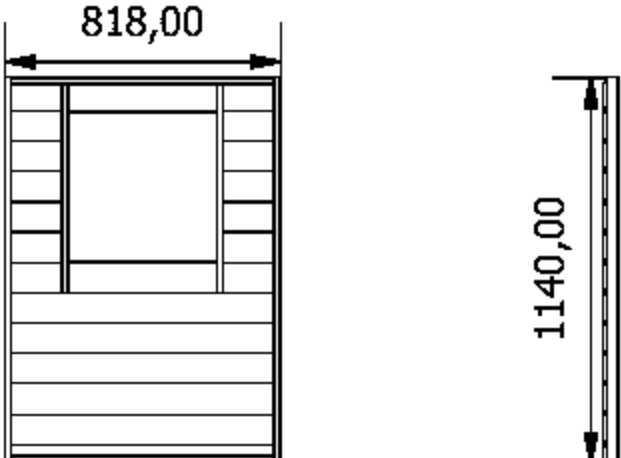
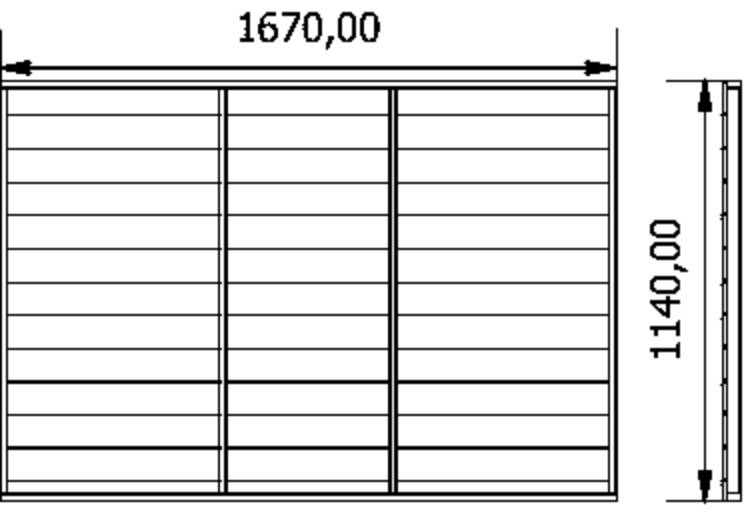
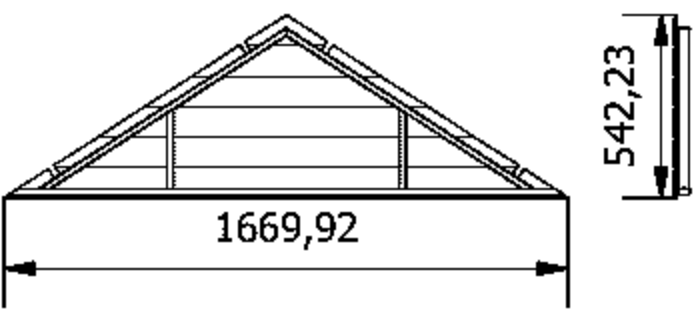
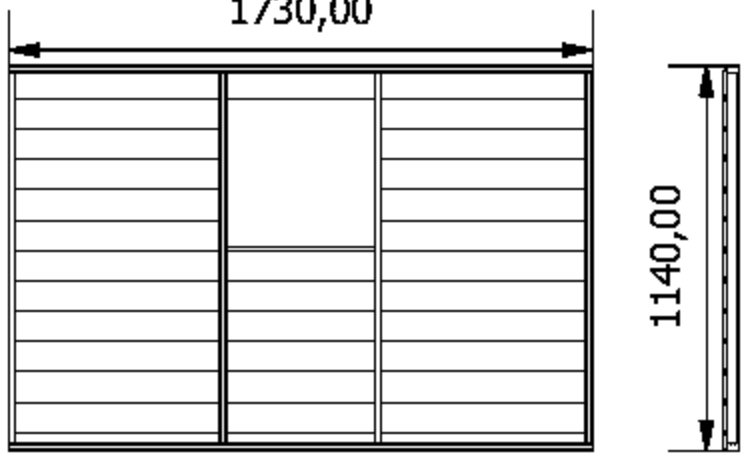
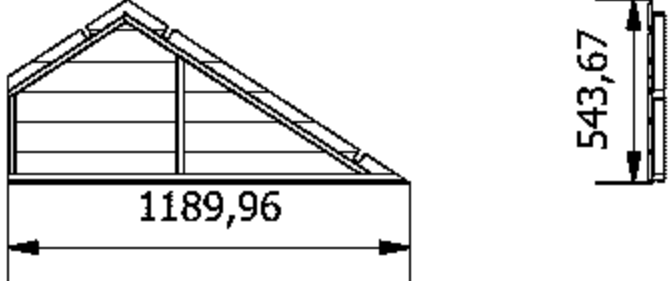
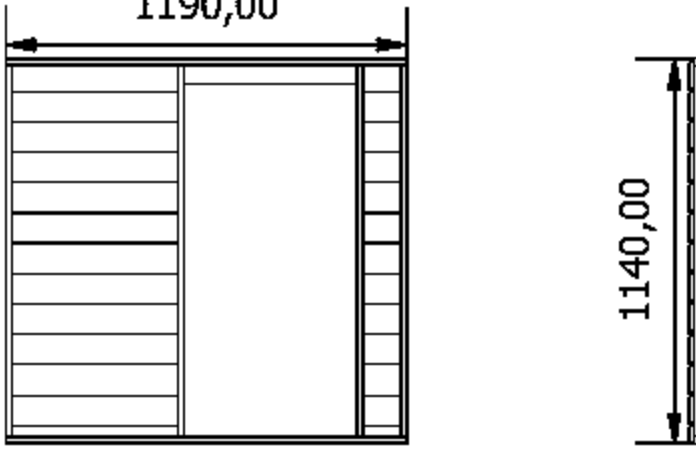
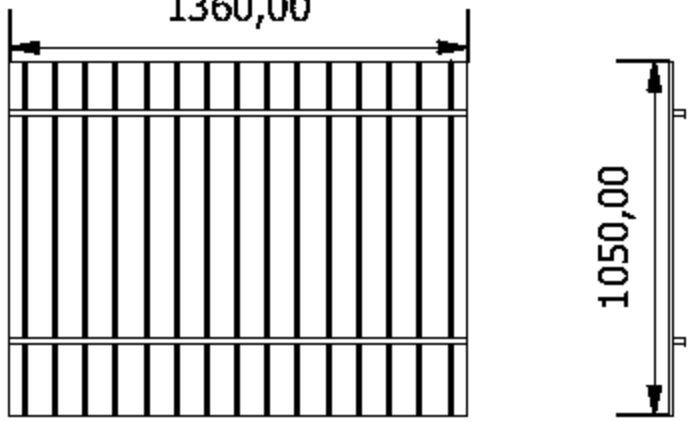
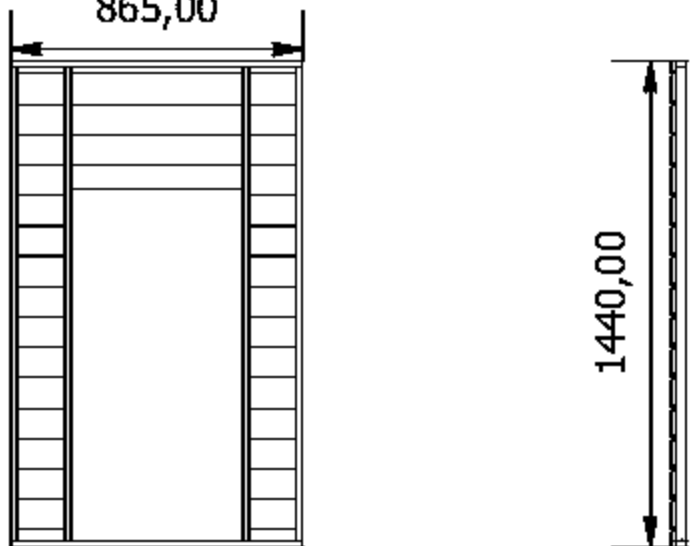
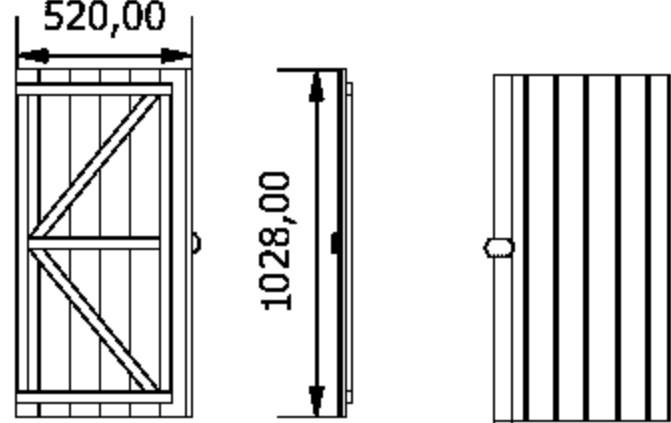
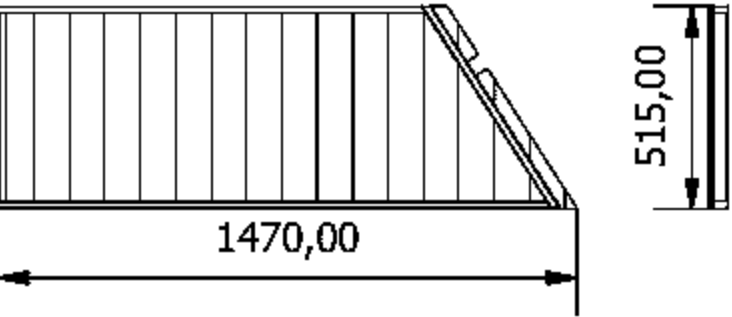
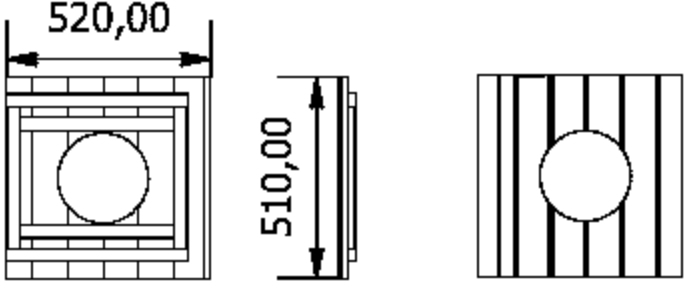
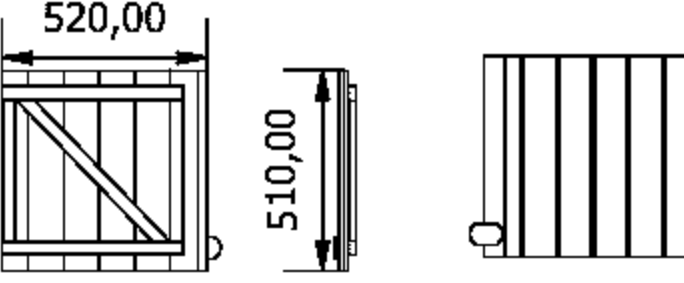
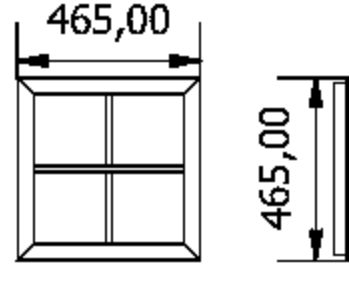


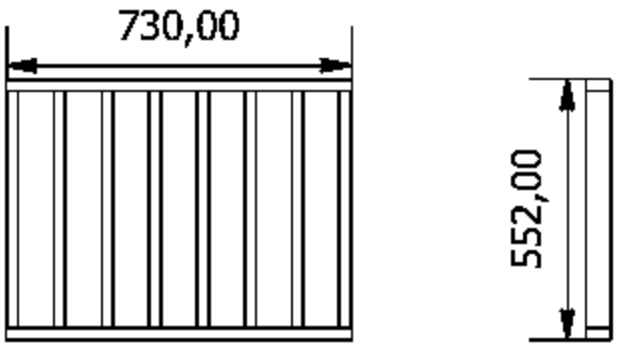
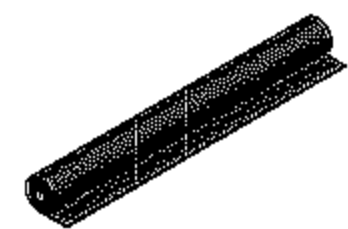
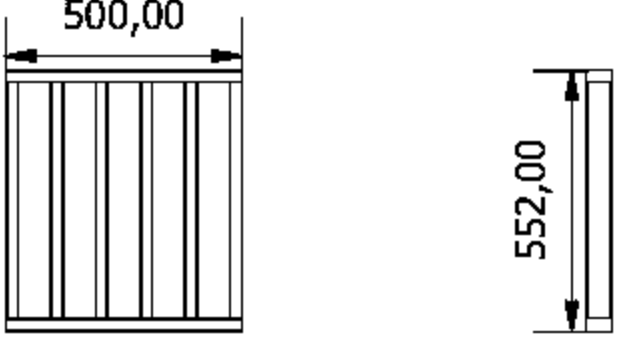
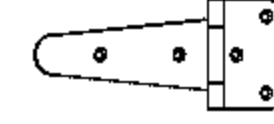
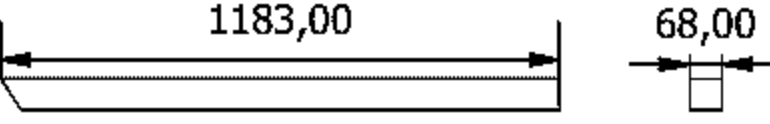



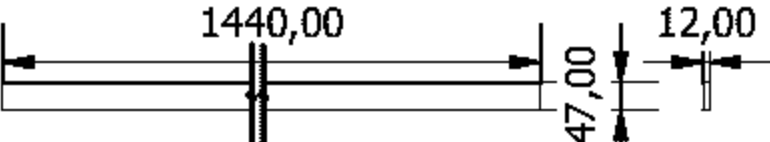

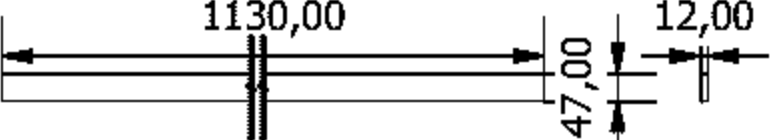

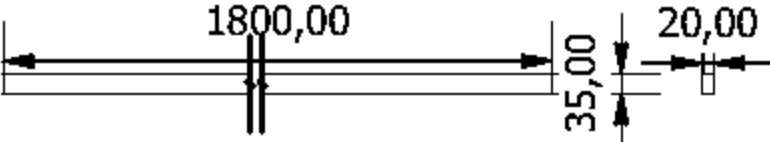

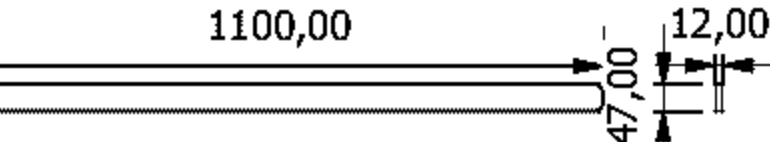

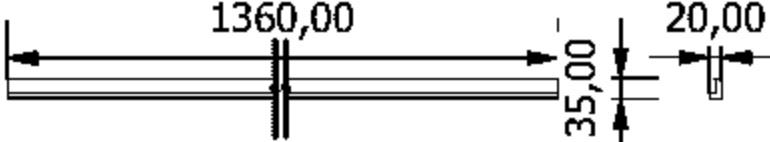

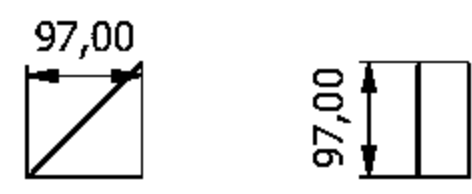
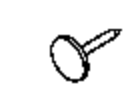
4iQ Group sp. zo.o.  
 ul. Mierosławskiego 6, 14-200 Iława, Poland  
 +48 89 674 92 57,  
 kontakt@4iQ.com.pl  
 www.4iQ.com.pl







Númer / Nummer / Anzahl / Dato / Nummer / Número / Nummer	Opis / Description / Beschreibung / Popis / Omschrijving / Descrizione / Aprašymas	Ilość / Quantity / Anzahl / Počet kusů / Hoeveelheid / Quantitā / Kiekis	Númer / Nummer / Anzahl / Dato / Nummer / Número / Nummer	Opis / Description / Beschreibung / Popis / Omschrijving / Descrizione / Aprašymas	Ilość / Quantity / Anzahl / Počet kusů / Hoeveelheid / Quantitā / Kiekis
1		4	7		1
2		1	8		2
3		1	9		1
4		1	10		4
5		1	11		1
6		1	12		1
			13		1
			14		2

Númer / Nummer / Anzahl / Ғыла / Número / Numera	Opis / Description / Beschreibung / Popis / Omschrijving / Descrizione / Aprašymas	Ilość / Quantity / Anzahl / Počet kusů / Hoeveelheid / Quantitā / Ғықис	Númer / Nummer / Anzahl / Ғыла / Número / Numera	Opis / Description / Beschreibung / Popis / Omschrijving / Descrizione / Aprašymas	Ilość / Quantity / Anzahl / Počet kusů / Hoeveelheid / Quantitā / Ғықис
15		1	25		3
16		2	26		6
17		2	27		3
18		2	A	 5,0x100	6
19		1	B	 4,0x60	30
20		4	C	 4,0x40	85
21		4	D	 3,5x35	20
22		4	E	 3,5x25	40
23		4	F	 3,0x12	42
24		2	G		110
					4 4



## INSTRUKCJA

### WSTĘP:

Przed rozpoczęciem montażu domku zalecamy uważne zapoznanie się z Instrukcjami montażu I sposobem postępowania przedstawionym w tej broszurze. Zachowaj instrukcję w celu wykorzystania w przyszłości.

**UWAGA!** Produkt ten jest przeznaczony wyłącznie do użytku własnego, domowego i zewnętrznego. Nie jest przeznaczony do użytku publicznego. Dla dzieci w wieku od 1 roku życia do lat 14. Nie jest odpowiedni dla użytkowników poniżej 1 roku życia, z powodu zagrożenia upadkiem. **UWAGA!** Maksymalna dopuszczalna waga jednego użytkownika 50 kg. Maksymalne obciążenie domku 150 kg (maks. 3 użytkowników).

### SPRAWDZENIE ZAWARTOŚCI OPAKOWANIA:

Nawet jeśli nie przewidują Państwo natychmiastowego montażu domku, zalecane jest w momencie otrzymania towaru dokładne sprawdzenie zawartości palety pod kątem kompletności I prawidłowości pojedynczych elementów konstrukcji na podstawie załączonego wykazu części. W przypadku stwierdzenia nieprawidłowości, proszę skontaktować się ze sprzedawcą. W przypadku gdy stwierdzicie Państwo brak poszczególnych elementów lub ich złamanie (zwłaszcza elementów służących do budowy domku), nie rozpoczynajcie montażu domku - zbyt długa przerwa w montażu może spowodować zdeformowanie się niektórych elementów, a to nie jest objęte gwarancją.

Należy затroszczyć się o to, by drewniane elementy konstrukcji domku były ułożone na płasko, w miejscu suchym, osłoniętym przed słońcem i zapewnić wentylację pomiędzy poszczególnymi częściami, aby uchronić je przed deformacją i pleśnią.

### WYBÓR ODPOWIEDNIEGO MIEJSCA

Domek powinien być ustawiony na stabilnym podłożu. Należy zachować bezpieczny, 2 m odstęp od innych przeszkód takich jak: bariarki, garaże, budynki, gałęzie drzew, sznurki na pranie, kable telefoniczne. Produkt nie może być ustawiony na podłożu twardym typu: beton, asfalt i temu podobne.

### PRZYGOTOWANIE PODŁOŻA:

Jeśli wyznaczyli już Państwo miejsce ustawienia domku, należy przygotować podłoże, na którym zostanie postawiony poprzez usunięcie z niego elementów zawadzających typu: korzenie roślin, gruz i kamienie, inne. Następnie należy ukształtować podłoże, eliminując wszystkie nierówności.

Należy unikać podsypywania podłoża ziemią lub piaskiem, to może źle wpływać na stabilność domku.

Aby umożliwić swobodną wentylację i zapobiegać przerastaniu roślinności do wnętrza domku, należy zadbać o odpowiednią przestrzeń pod domkiem. Zalecamy ustawienie domku na betonowych kostkach lub płytach, które będą umieszczone w punktach podparcia domku. Dodatkowo zalecamy ułożenie agrowłókniny pod cała powierzchnią domku, co zapobiegnie wzrostowi roślin.

### MONTAŻ:

Przewidziany czas montażu to jeden dzień, do montażu potrzebne są 2 osoby dorosłe (tj. wyrób nie jest przeznaczony do montażu przez dzieci). Do montażu potrzebne będą następujące narzędzia: wiertarka, wkrętarka, młotek, metrówka. Przed rozpoczęciem montażu należy dokładnie zapoznać się ze spisem elementów wchodzących w skład opakowania oraz rysunkami zamieszczonymi w instrukcji. Domek należy montować etapami, wg kolejności przedstawionej w instrukcji. Niektóre modele należy wzmocnić wg zamieszczonych wskazówek.

### RADY I BEZPIECZEŃSTWO W MONTAŻU

Aby uniknąć problemów podczas montażu związanych z pękaniem drewnianych części domku, radzimy przed wkręceniem wkrętów nawiercić otwory w drewnie. Przed zamontowaniem wkrętów należy upewnić się, że ich długość jest odpowiednia do grubości elementu, aby nie dopuścić do wystawiania ostrych końcówek. W trakcie montażu należy wyszlifować naturalne, nieuniknione niedoskonałości, typowe dla produktów drewnianych, takie jak: drzazgi, nierówności oraz zaszpachlować dziury po wypadłych sękach. Pomimo wielu kontroli, na niektórych drewnianych elementach mogą pojawić się drzazgi. W związku z tym prosimy o ubieranie rękawic ochronnych. Należy unikać montażu w dni deszczowe i wietrzne. Prosimy o używanie stołków, podestów zamiast drabin - domek w trakcie montażu nie stanowi wystarczająco stabilnej podpory. W trakcie wznoszenia domku, należy unikać stawiania narzędzi na górnych jego partiach. Nigdy nie należy montować domku siedząc na dachu - grozi to zawaleniem się konstrukcji. Zaleca się by dzieci nie przebywały w pobliżu montowanego domku (występuje ryzyko upadku z podestu, taboretu, ryzyko skaleczenia przez ostre narzędzia) Zabrania się dzieciom wchodzenia na dach zarówno podczas montażu jak i po jego zakończeniu.

### UŻYWANIE I UTRZYMANIE

Drewno otrzymanego przez Państwa produktu zostało poddane Impregnacji ciśnieniowej, która jest najbardziej skuteczna ze wszystkich metod konserwacji drewna, wnika bowiem w głąb drewna i konserwuje je. Dzięki temu jest ono chronione przed atakiem owadów, gniciem. Impregnacja ciśnieniowa daje drewnu 10-letnią gwarancję (norma EN335-1). Należy jednak pamiętać, iż pomimo wszystko drewno to produkt naturalny, który pracuje i zmienia się wraz z upływem czasu. Tym samym z biegiem lat, pod wpływem działania wielu czynników atmosferycznych, drewno może zszarzeć. Jest to naturalne zjawisko, które nie wpływa ujemnie na trwałość produktu. Aby utrzymać naturalny kolor, radzimy użyć bezbarwnego lakieru. Mogą Państwo również pomalować domek według własnych upodobań. Jeśli zdecydują się Państwo na tą drugą opcję, proponujemy pomalowanie poszczególnych elementów przed złożeniem domku, tak aby wszystkie elementy konstrukcji miały jednolity kolor. Przed użyciem farby należy zapoznać się z załączoną ulotką, aby dowiedzieć się czy dana substancja nie wchodzi w reakcje z impregnatem.

Niezbędne jest dokonywanie w regularnych odstępach czasu przeglądów i konserwacji domków

**UWAGA!** Jeżeli przeglądy nie będą dokonywane, to zabawka aktywizująca może się przewrócić lub może powstać inne niebezpieczeństwo.

Należy pamiętać o kilku zasadach utrzymania i konserwacji:

- zapewnić dobrą wentylację;
- pamiętać o okresowym naoliwieniu zawiasów i innych części metalowych;
- usuwać z dachu opadłe z drzew liście, nadmiar śniegu, który może spowodować zawalenie się struktury domku;
- nie opierać o ściany ciężkich przedmiotów - mogą one spowodować zdeformowanie struktury;
- kontrolować, szczególnie na ścianach wystawionych na północ pojawianie wilgoci i w miarę potrzeb usuwać ją;
- sprawdzać dociągnięcie wszystkich nakrętek i śrub (także wkrętów do drewna) i dociągnąć, jeżeli jest to wymagane;
- sprawdzać wszystkie przykrzywki śrub i ostrych krawędzi i wymieniać, jeżeli jest to wymagane;
- sprawdzać siedziska huśtawek wiszących, łańcuchy, liny i inne elementy łączące pod kątem śladów uszkodzenia (także zjeżdżalnie);
- wymieniać uszkodzone części zgodnie z instrukcjami producenta;
- aby uniknąć nagrzewania się ślizgu należy go przymocować w taki sposób aby nie był zwrócony w stronę słońca.

### BEZPIECZEŃSTWO

Użytkując domek należy pamiętać o przestrzeganiu zasad bezpieczeństwa.

Nie należy zatem:

- wchodzić na dach, ani ustawiać na nim żadnych przedmiotów- grozi to zawaleniem się konstrukcji;
- grillować wewnątrz domku, ani organizować imprez, które mogą zaprószyć ogień. Jeśli grillujecie na zewnątrz zachowajcie bezpieczny dystans 3-4 m z dala od domku;
- pozostawiać w domku dzieci bez opieki.

Należy kontrolować konstrukcję podstawową pod kątem uszkodzenia, gnicia elementów i w miarę potrzeb wymienić uszkodzony element zgodnie z instrukcjami producenta.

### OCHRONA ŚRODOWISKA

Należy pamiętać o ochronie środowiska, dokonując segregacji materiału z jakiego zostało wykonane opakowanie i wrzucając je do odpowiedniego pojemnika. W momencie, gdy produkt nie nadaje się już do użycia, należy usunąć części metalowe, wrzucić drewno do pojemnika na odpadki. Nie należy palić drewna impregnowanego, lakierowanego, malowanego.

### ODPOWIEDZIALNOŚĆ

Producent nie bierze odpowiedzialności za produkt, który nie został zmontowany wg załączonej instrukcji. Producent nie bierze odpowiedzialności za złe użytkowanie produktu, niezgodne z instrukcjami. Produkt jest przeznaczony tylko do użytku prywatnego. Wykorzystywanie produktu przez osoby trzecie lub dla celów handlowych jest zabronione.

### GWARANCJA

Produkt został stworzony z myślą o dzieciach. Elementy drewniane objęte są 10 letnią gwarancją. Gwarancja obejmuje ochronę drewna przed owadami, gniciem, natomiast nie przewiduje procesów naturalnych, które powodują deformację drewna, co nie wpływa negatywnie na wytrzymałość produktu. Dopuszczalne są następujące odchylenia: kurczenie się drewna na skutek wysychania co powoduje niewielkie szczeliny, zmiana koloru pod wpływem działania różnych temperatur. Gwarancja obejmuje jedynie wymianę uszkodzonych elementów.



## MANUAL

### IMPORTANT:

Before assemble the house please read the manual carefully and progress according to the steps in the brochure.

Keep the assembly and installation instructions for further reference.

**ATTENTION!** The product is design for home usage only and can be placed only outside. It is no design for public playgrounds. The house is designed for children between 1-14 years old. It is not allowed for children under 1 years old. Risk of fall and injury of the user. A maximum number of the users: 3, **WARNING!** The maximum weight of user 50 kg.

Maximum load of the house 150 kg.

### CHECKING THE PACKAGE COMPLETENESS:

Even if the you do not plan to assemble the house just after receiving the package, it is suggested to checking the completeness and proper quality of separate elements according to the parts list above. In the case of irregularities please contact the sales point. In the case of missing some elements or they breakings (especially if they have to be used to assemble the house) please do not start the assemble because too long break in the assemble may cause deformation some not properly connected elements. This kind of claims are not cover by guarantee.

It is important that the wooden parts of the houses after opening the package have to be place on the flat on the dry surface, with good ventilation between elements to avoid they against the deformation and mold.

### HOW TO CHOICE THE RIGHT PLACE FOR THE HOUSE:

Wooden house have to be place on the solid, stabile surface. It have to be place in safe distance more than 2 meters from the obstacles like: barriers, garages, buildings, trees branches, drawstring laundries, telephonic cables. Product cannot be place on the surface like concrete, asphalt, and similar.

### SURFACE PREPARATION:

If the place is finally choice, it is necessary to prepare the base the house will be place by removing from the area catching elements like plants, rubble and others. Then all the surface have to be flattened.

### ASSEMBLE:

Estimated time of assemble is one day by 2 persons who will do that. Before starting to assemble the house the builders should prepare tools like drill, electric driver, hammer and measure. Before starting the work it is necessary to get familiar with the list of elements and drawings in the manual. House have to be assemble according to the steps given in the manual. Some models have to be strengthened according to the manual.

### TIPS & SAFETY DURING WORK:

To avoid problems with breakings of wooden parts we suggest to make a hole before crewing the screws. (please have a look at the pictures) Before screwing the screws the length of the screws have to be check to avoid protruding of sharp ends. During installation, some wooden parts have to be polish, the wood has natural imperfection like splinters and fill holes for fallen knots. Although many quality checking some parts with splinters can be notice. During installation we suggest to wear the protection gloves. For Your safety it is important to avoid installation in windy and rainy days. For Your safety we suggest to not use the ladders. During installation house is not solid support. For Your safety we suggest to avoid putting the tools on the top parts of the house. It is prohibited to sit on the roof. It might cause the collapse of the roof! For Your children safety we suggest to do not let the kids to help in the house assemble. (there is high risk that something might fall on them, they can be lacerated by sharp tools) It is strictly prohibited to allow children climb on the roof any time!

### USE & MAINTENANCE

All wooden elements of the house is high pressure impregnated which is the most effective method of wood conservation. Impregnation penetrates deep in the wood and preserve it against insects and mold. Pressure impregnation gives 10 year guarantee (EN335-1 norm). Anyway, it is important to remember that wood is a natural product which works and changing shape with the time flow. After some time wood can change the colour. It is natural process which do not week the product. We suggest to paint the wooden elements before assembling all parts together, especially if different parts are painted on different colours. It is also important to check if the paint do not react with the impregnation before the painting.

**WARNING!** Finally finished house do not require special treatment but some rules are important:

- House have to have good ventilation;
- The metal hinges have to be oiled to prevent rust;
- Snow and leaves have to be remove from the roof to avoid roof collapse;
- Do not lean have objects on the walls – they can be deformed;
- From time to time walls have to be controlled – especially from north side – by the humidity and moss. It they are notice have to be removed;
- Fasteners and woodscrews have to be controlled, if it is needed- tighten;
- All screws covers need to be controlled and if it is needed- replaced;
- Seats of the swings, chains, ropes and other elements have to be checked for signs of damage regularly;
- Broken parts need to be replaced in accordance with the producent's instructions;
- To avoid excessive heating of the slide surface, avert positioning the house in a way where the side with the slide will be exposed towards the biggest sun exposure.

### SAFETY:

Some safety rules have to be obey during using the wooden house.

- Do not enter on the roof, do not put any objects on the roof – the roof can collapse;
- Do not grill inside the house and in its surroundings. Do not organize the parties which can cause the fire. In case of grilling- keep a safe distance of 3-4 m away from the house;
- Do not left small children without control in the house.

Construction of the house have to be control from time to time and some moulded or destroyed elements have to be exchanged.

### ENVIRONMENT PROTECTION

Packaging material have to be selected and segregated and throw to proper container.

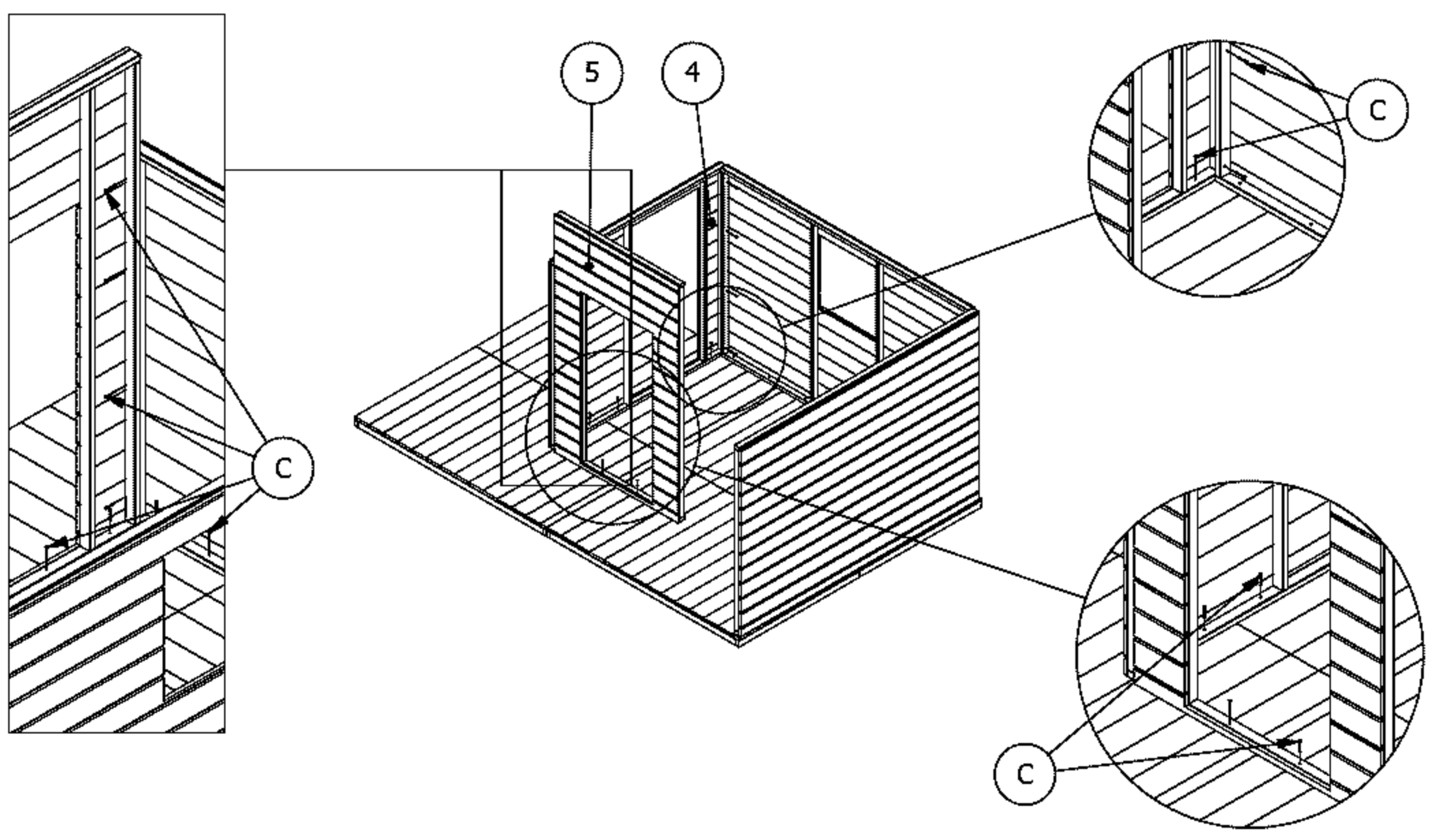
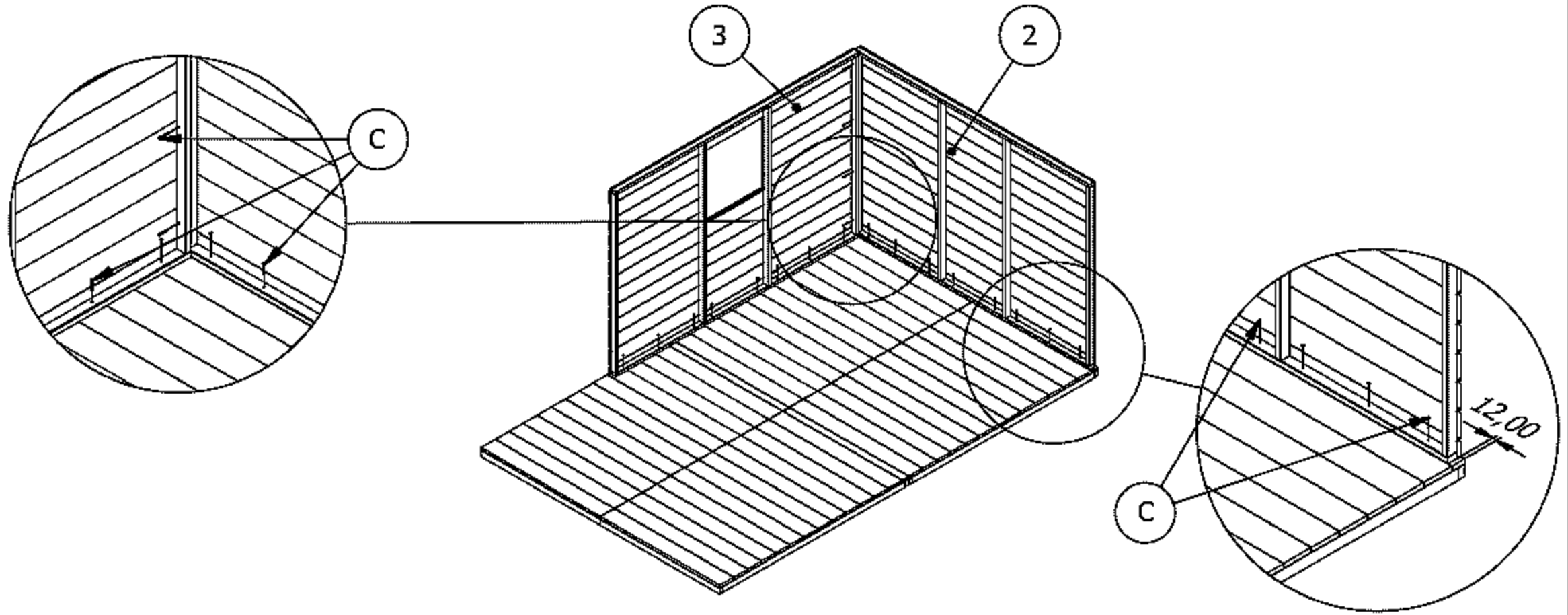
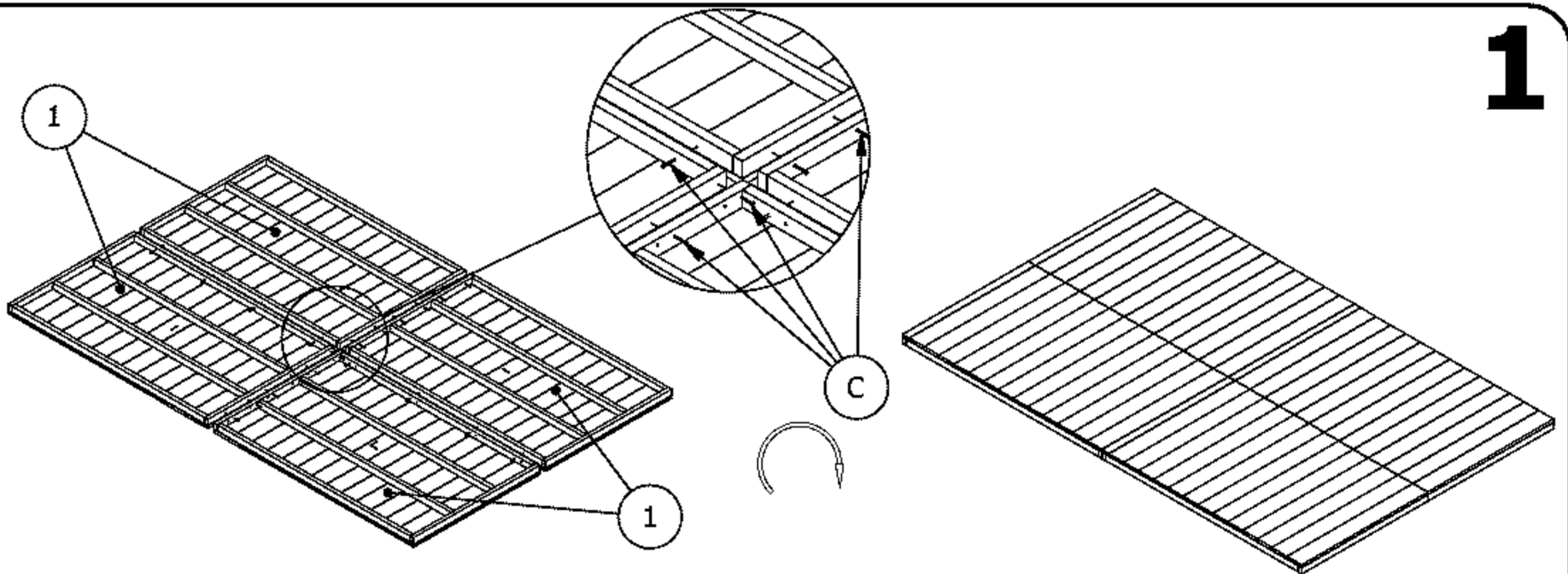
In situation that the product is out of usage and have to be destroyed, metal elements have to be removed and throw to prober container. Painted, impregnated, lacquered wood cannot be fire!

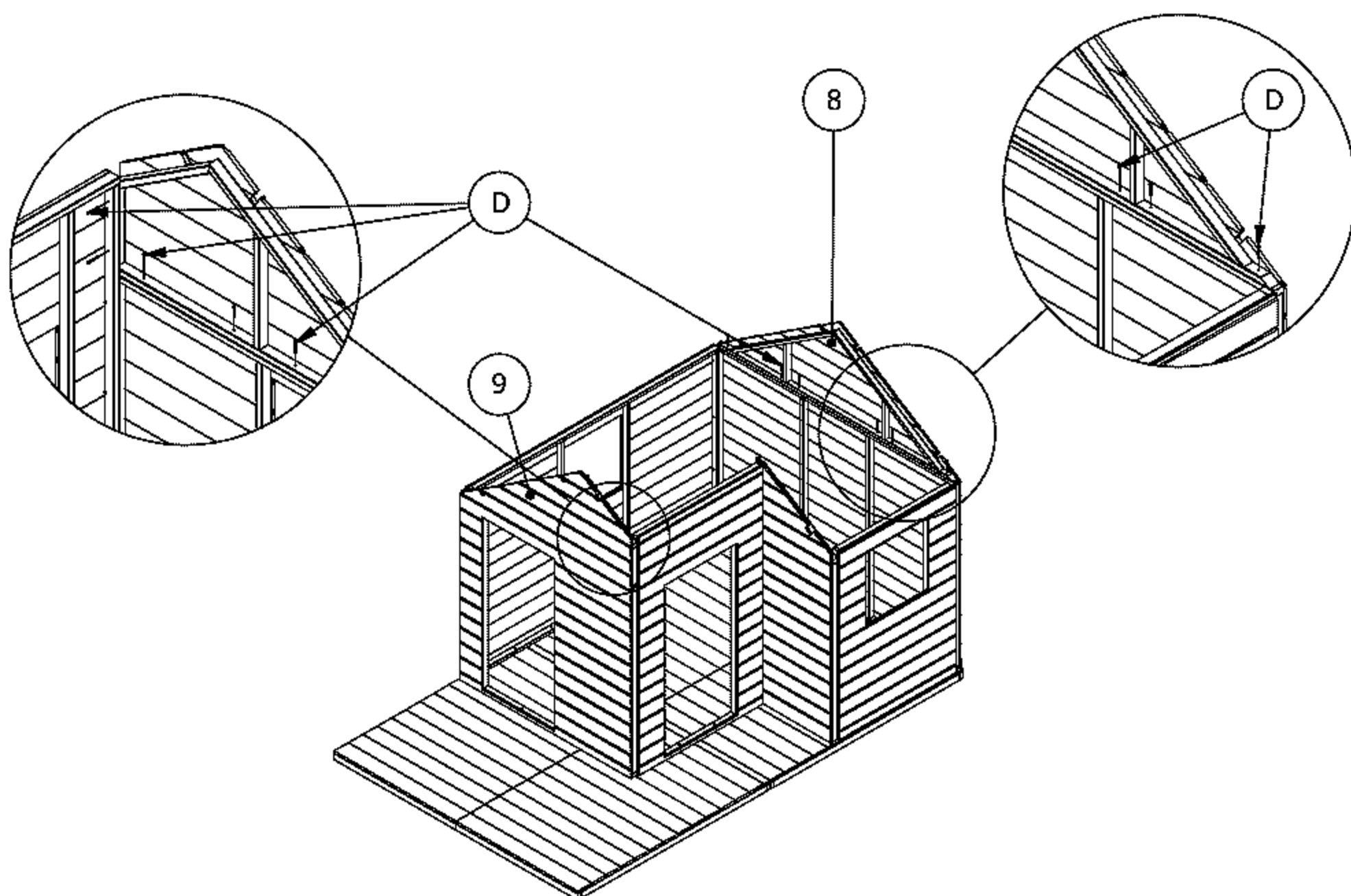
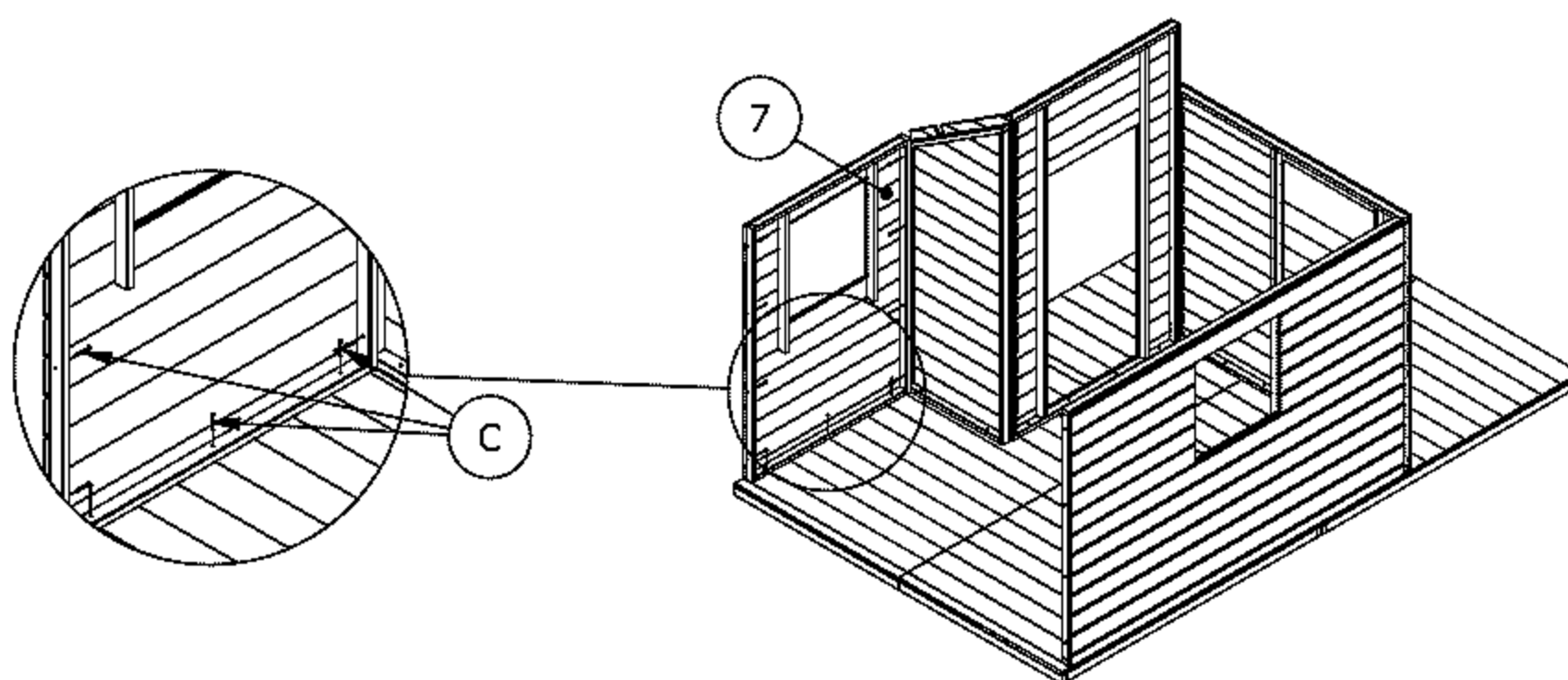
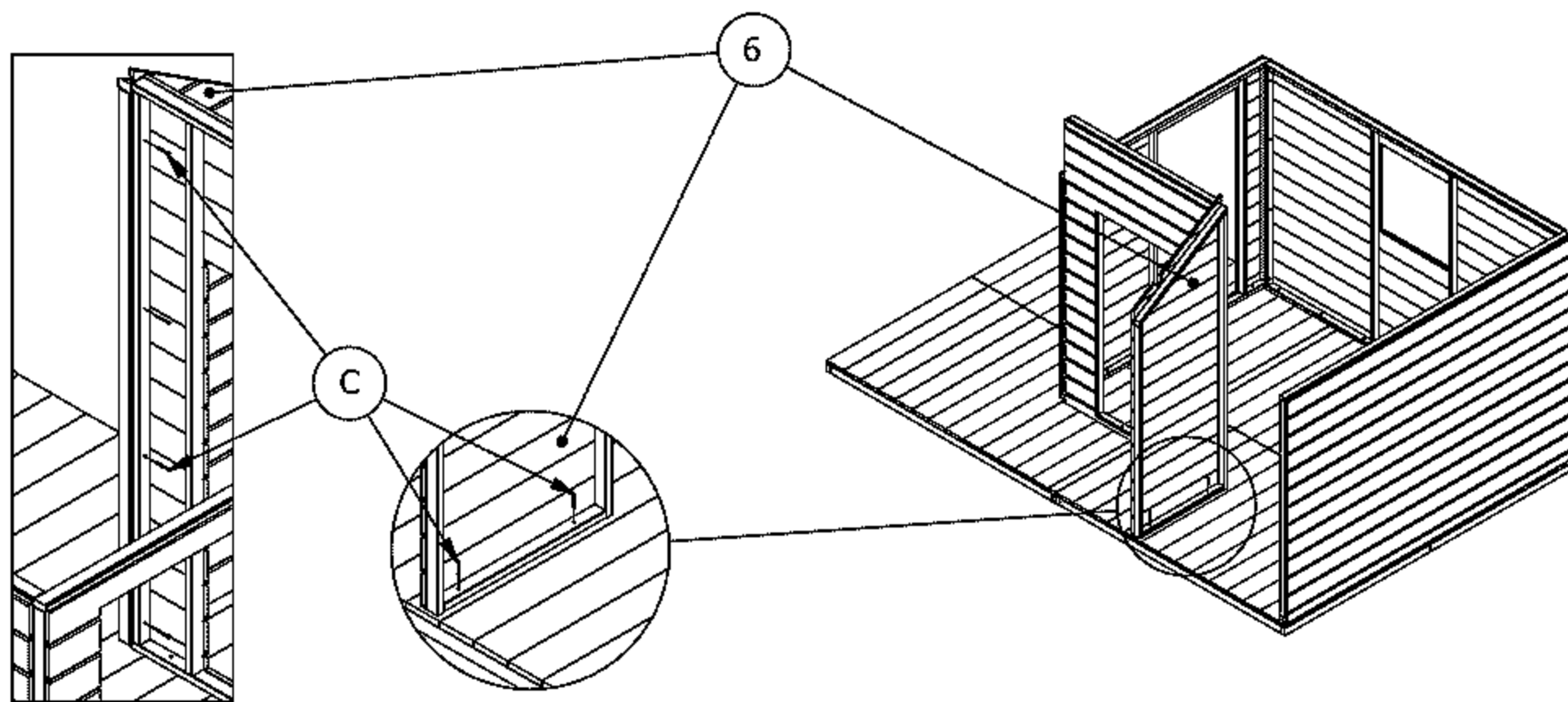
### RESPONSIBILITY:

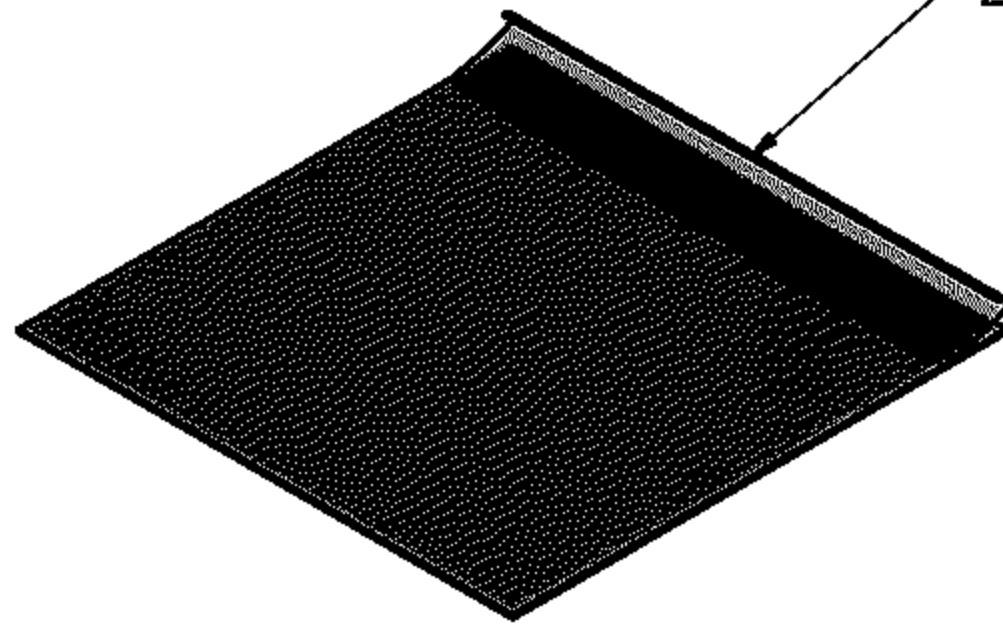
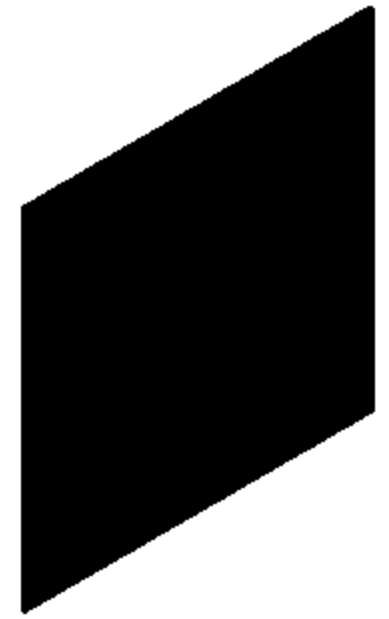
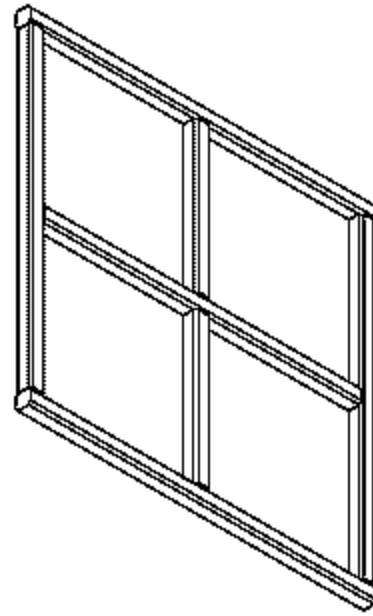
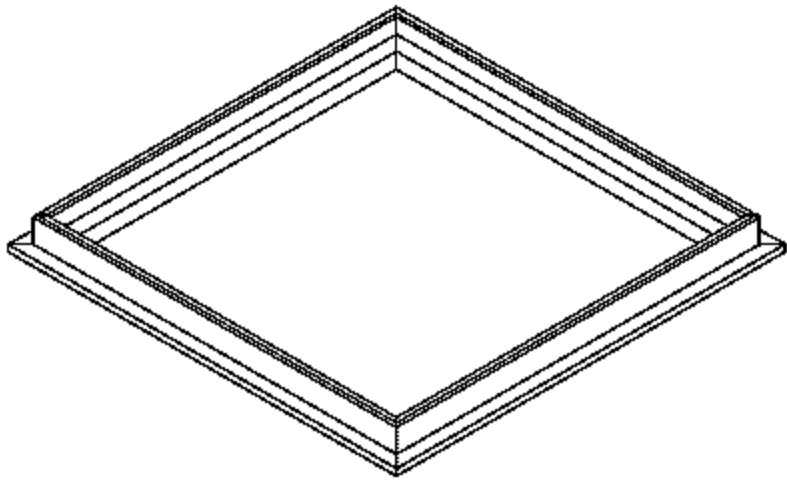
Producer do not take responsibility for product which was not assemble according to the manual. Producer do not take responsibility for improper usage of the house. Product is intended for private, home usage. Using it for commercial purpose and for public playground is prohibited.

### GUARANTEE:

Product was designed for children. Wooden elements have 10 years guarantee. Guarantee covers protection of the wood against insects, mold but not cover natural processes which cause the wood deformation, what can cause weakening of the construction. Below process are natural and cannot be claim: contraction of the wood which can cause small slots, colour changing. Guarantee covers only exchanges of valid elements.

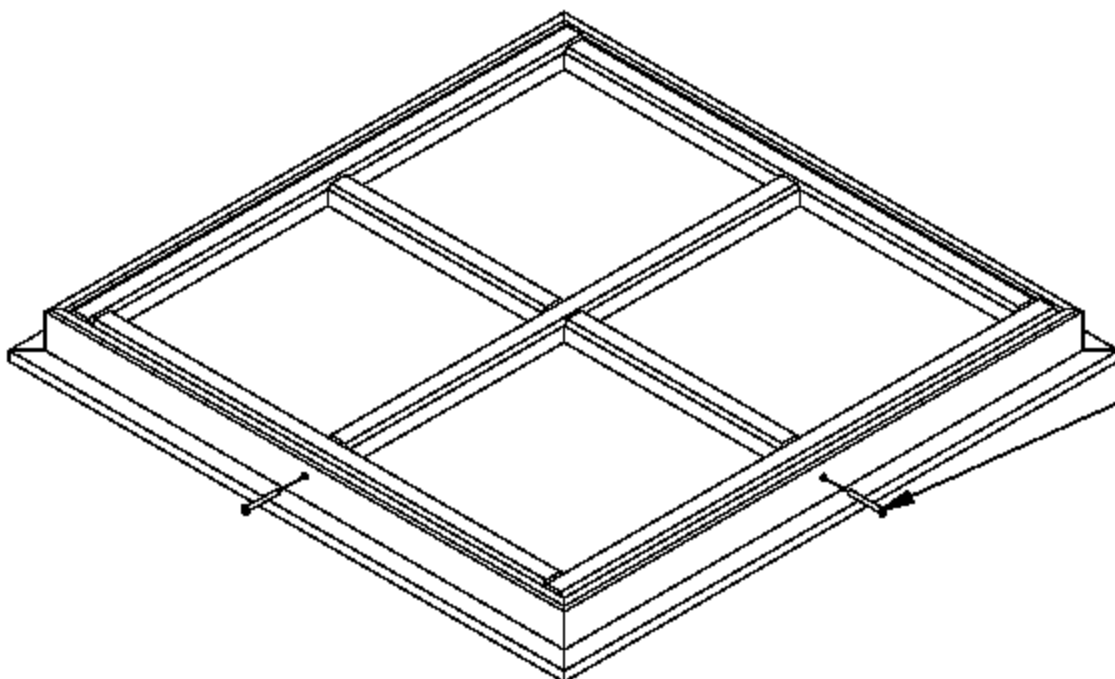
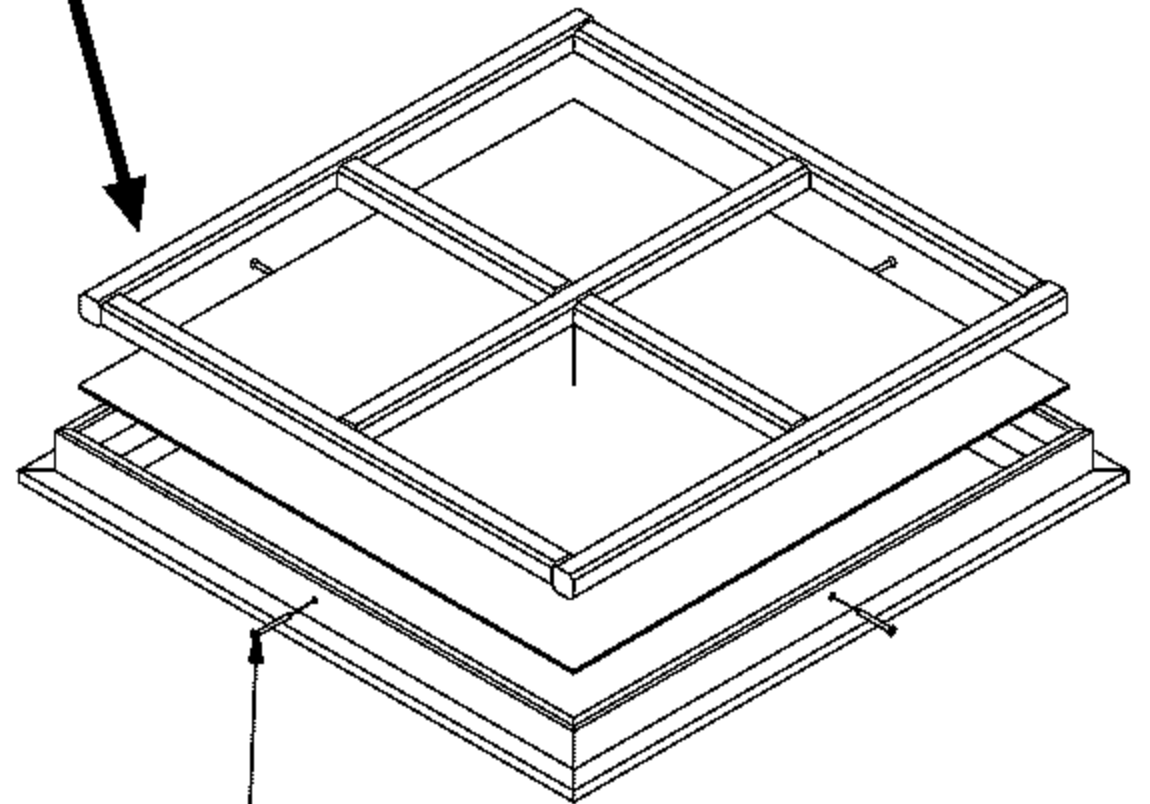






Zdjąć folię zabezpieczającą

**Remove the foil**  
Schutzfolie entfernen  
Odstraňte ochrannou fólii  
Nuimkite foliją



3,0x30 - 4 szt.

