

**PL** INSTRUKCJA  
Pergola ogrodowa

**EN** INSTRUCTIONS  
Garden pergola

**3x4 m**

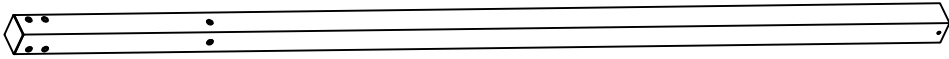
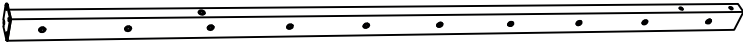
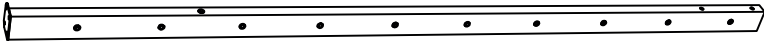
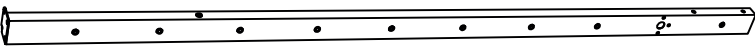
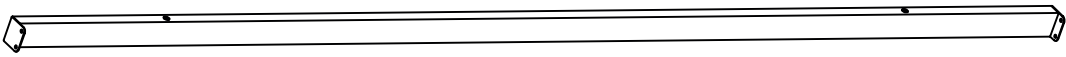
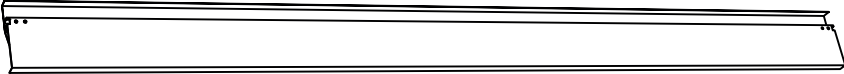

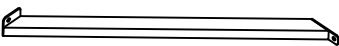
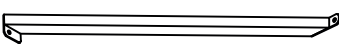
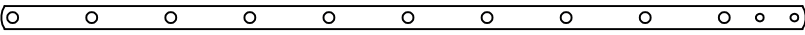
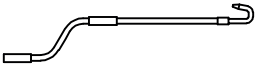
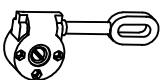


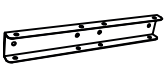

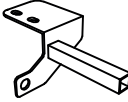
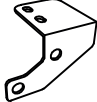







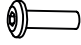
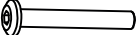


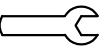


PL: Zachowaj instrukcję do późniejszego użycia. / EN: Keep the manual for future reference.



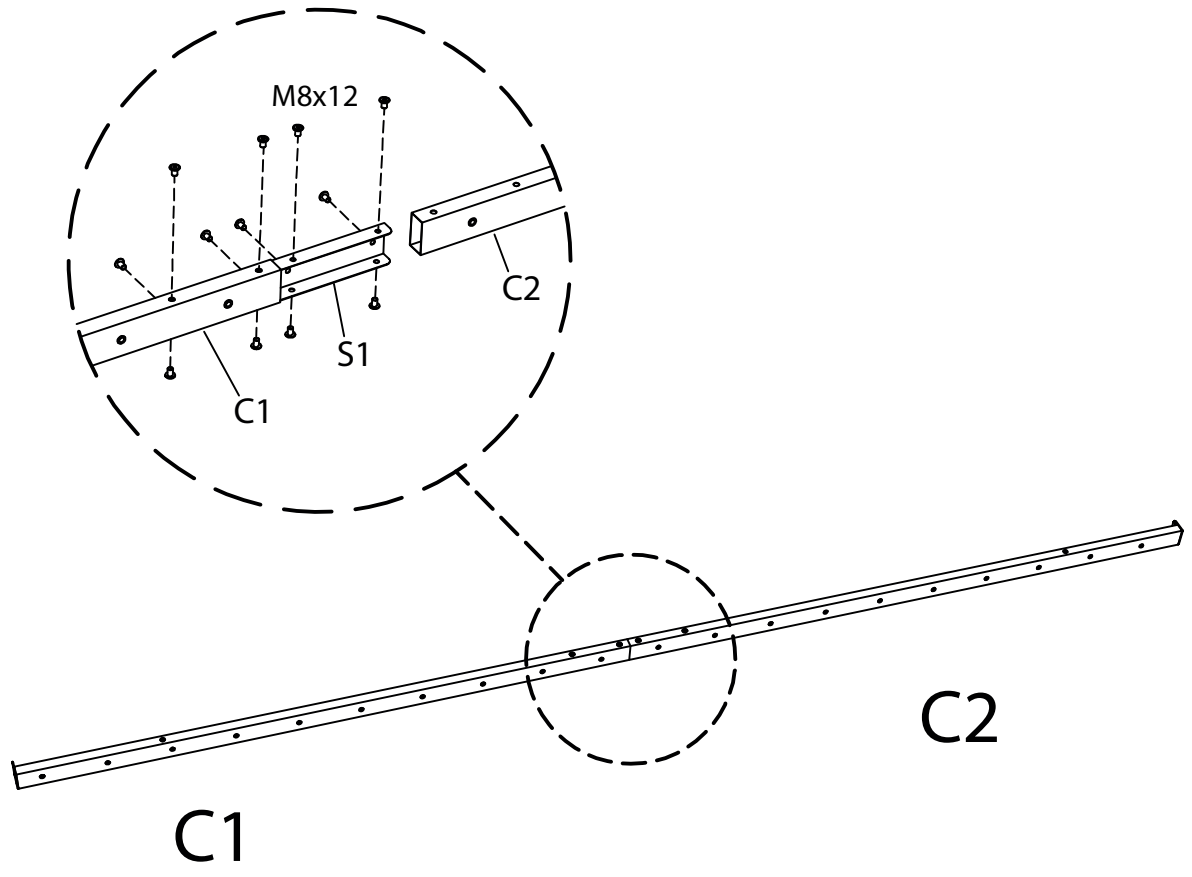
Producent:  
**4iQ Group sp. zo.o.**  
ul. L. Mierosławskiego 6, 14-200 Ława  
kontakt@4iQ.com.pl  
tel. +48 89 674 92 57  
[www.4iQ.com.pl](http://www.4iQ.com.pl)

Numer partii/Batch No.: W24-A-0018D

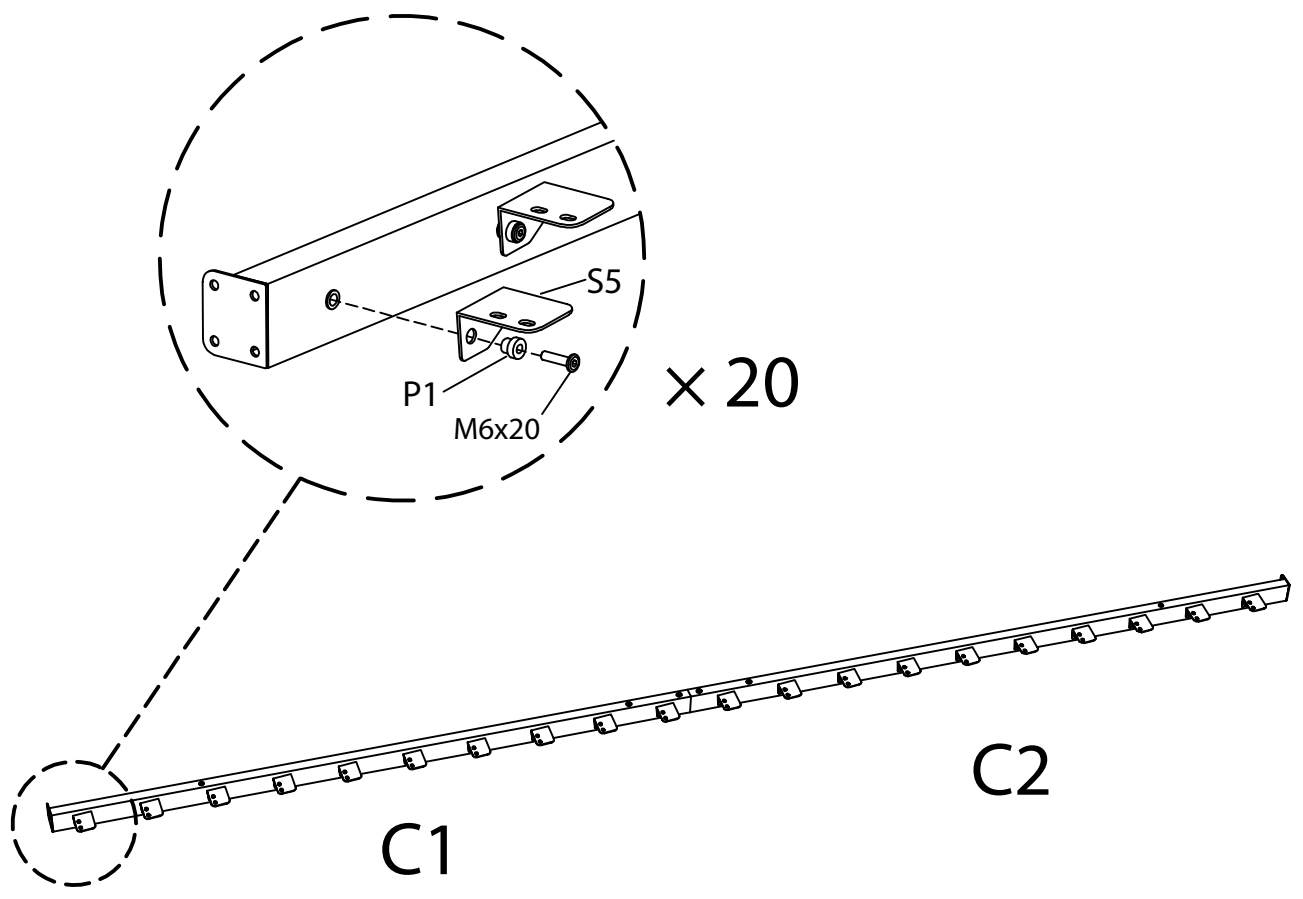
A		×4			
C1		×2			
C2		×1			
D		×1			
E		×2			
H		 ×20			
L		×4	M		×4
T1			×2		
J		×1	K		×1

S1	 ×2	S2	 ×4	S3	 ×1	S4	 ×19
	 ×20		 ×59		 ×19		 ×2
P4	 ×20	M6×14	 ×126	M6×20	 ×40	M6×25	 ×19
M6×70	 ×3	M6 nut	 ×25	M8×12	 ×24	klucz płaski wrench 10mm	 ×1
Klucz imbusowy Allen wrench 4mm	 ×1	Klucz imbusowy Allen wrench 5mm	 ×1				

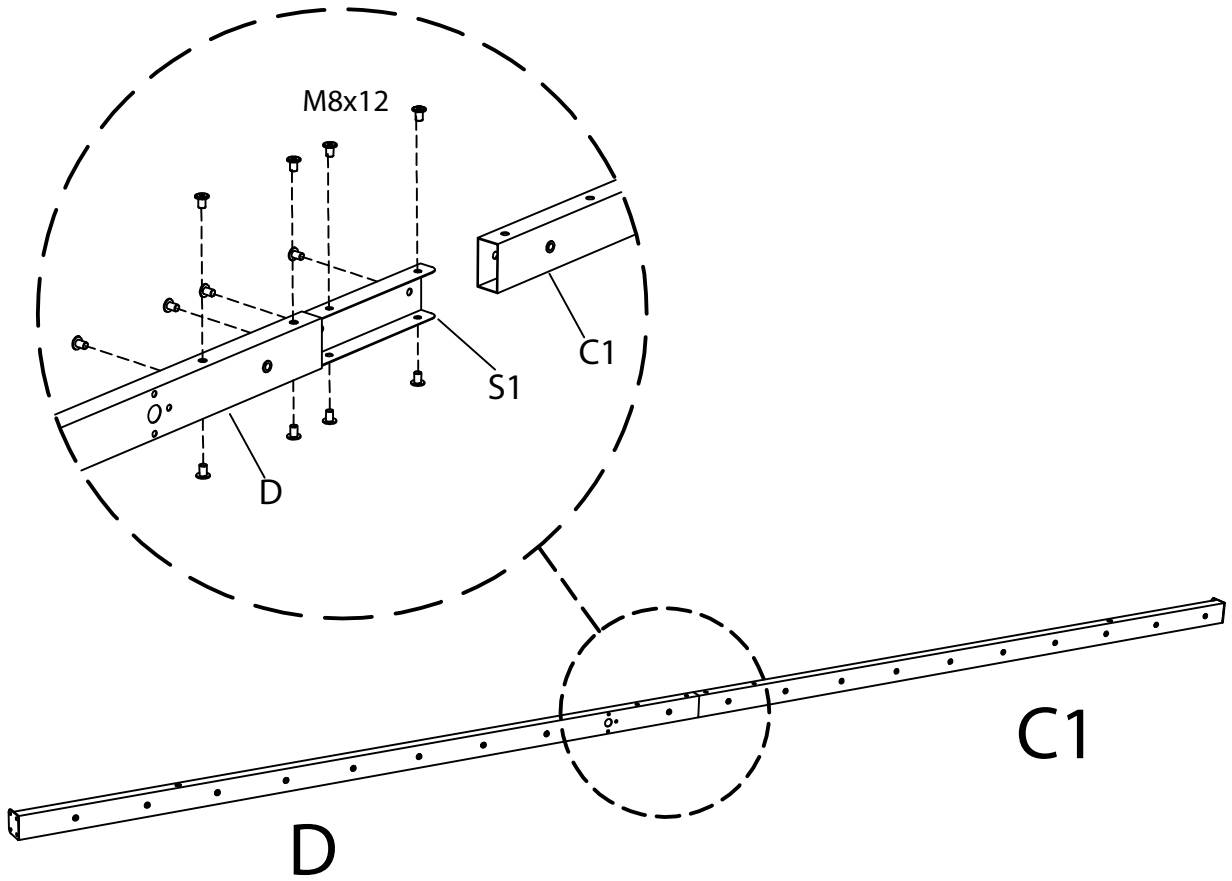
1



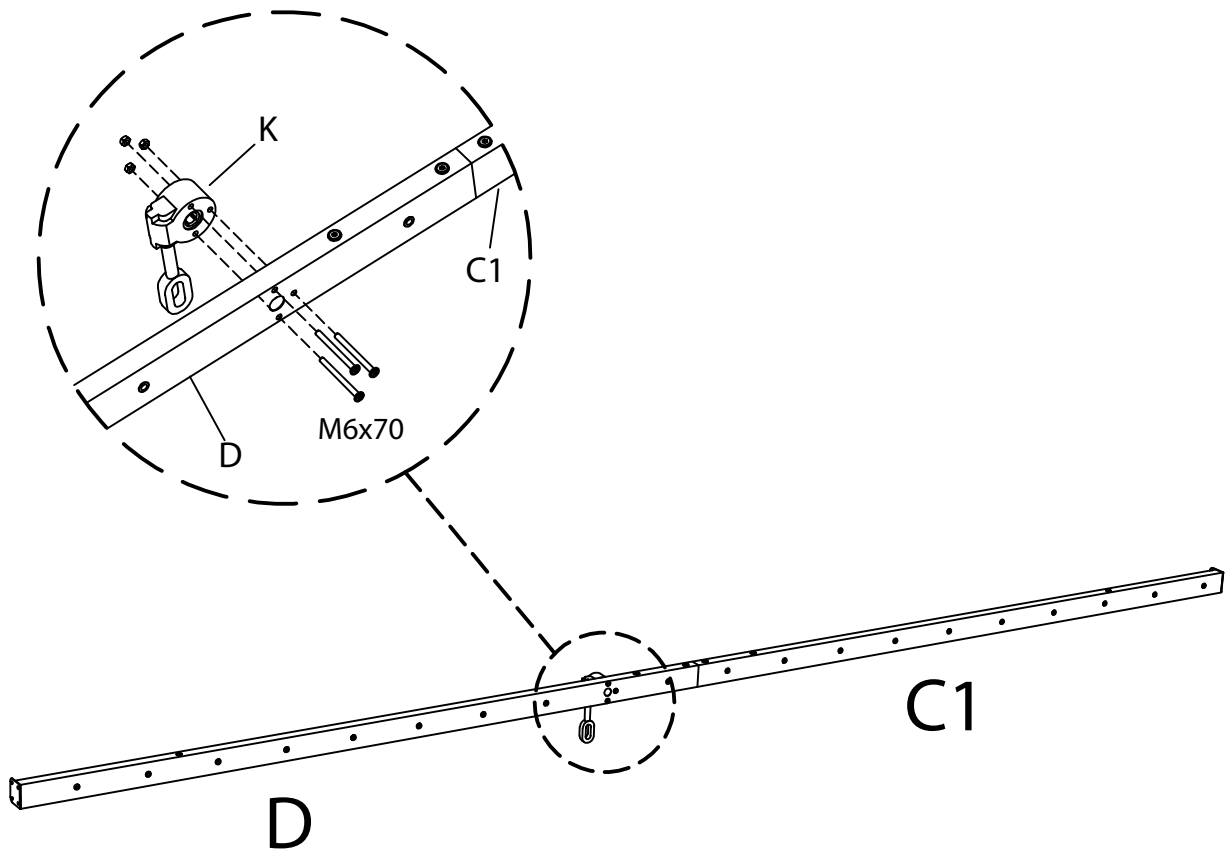
2



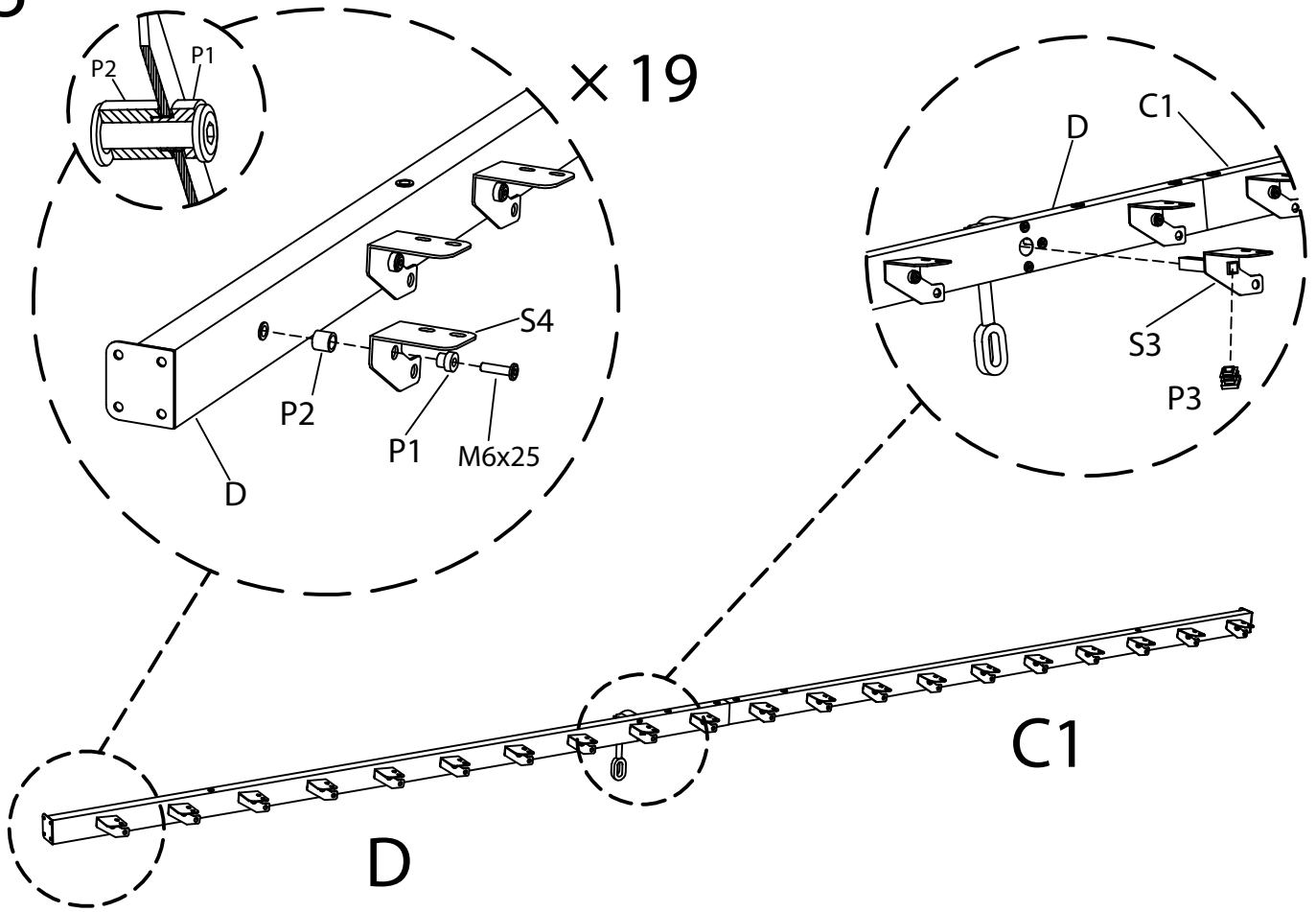
3



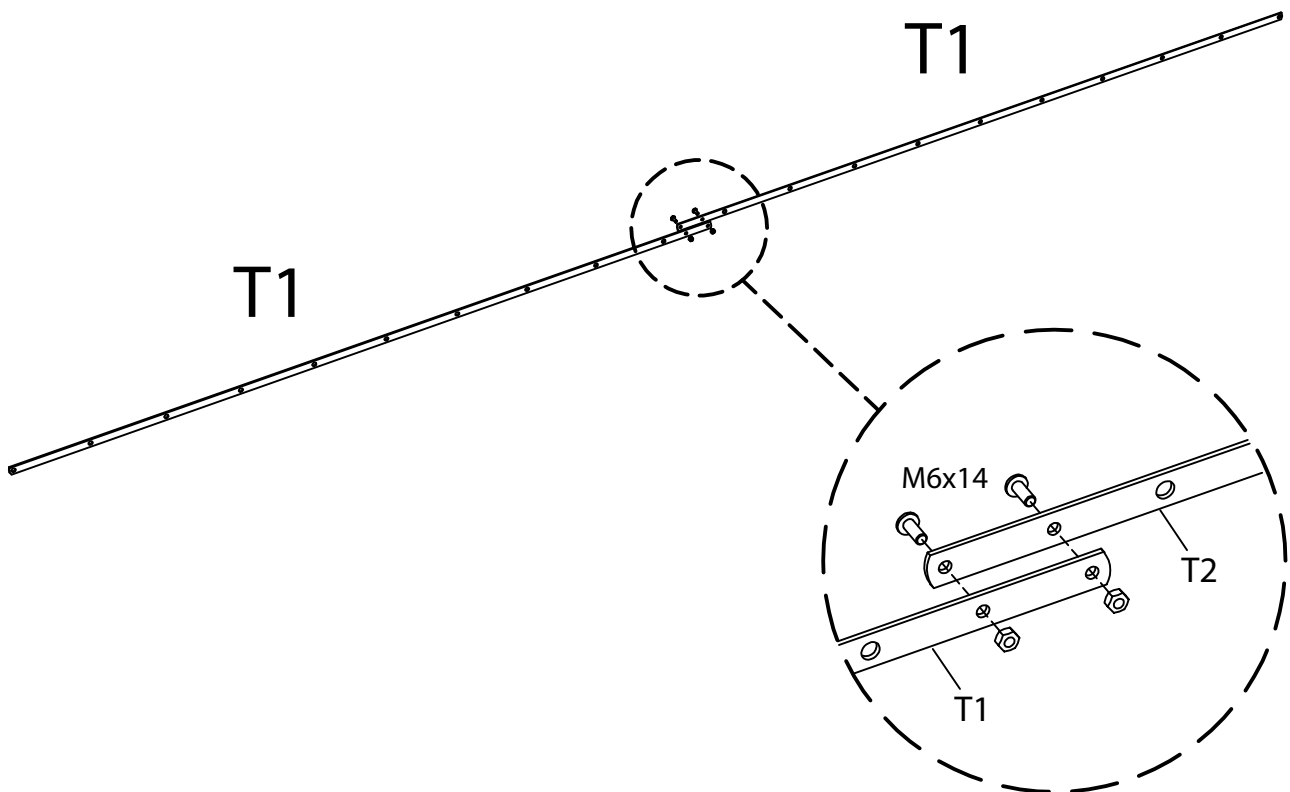
4



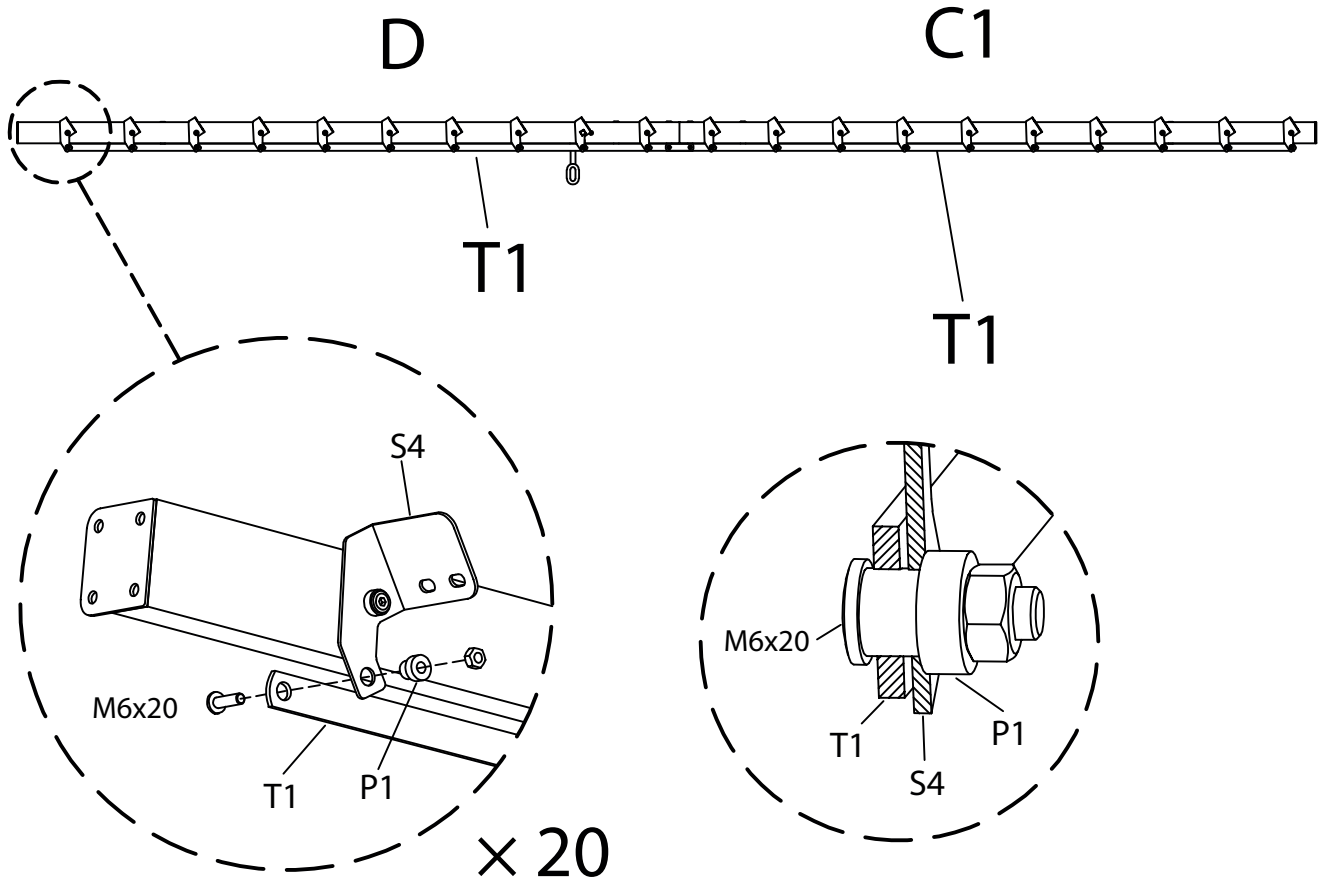
5



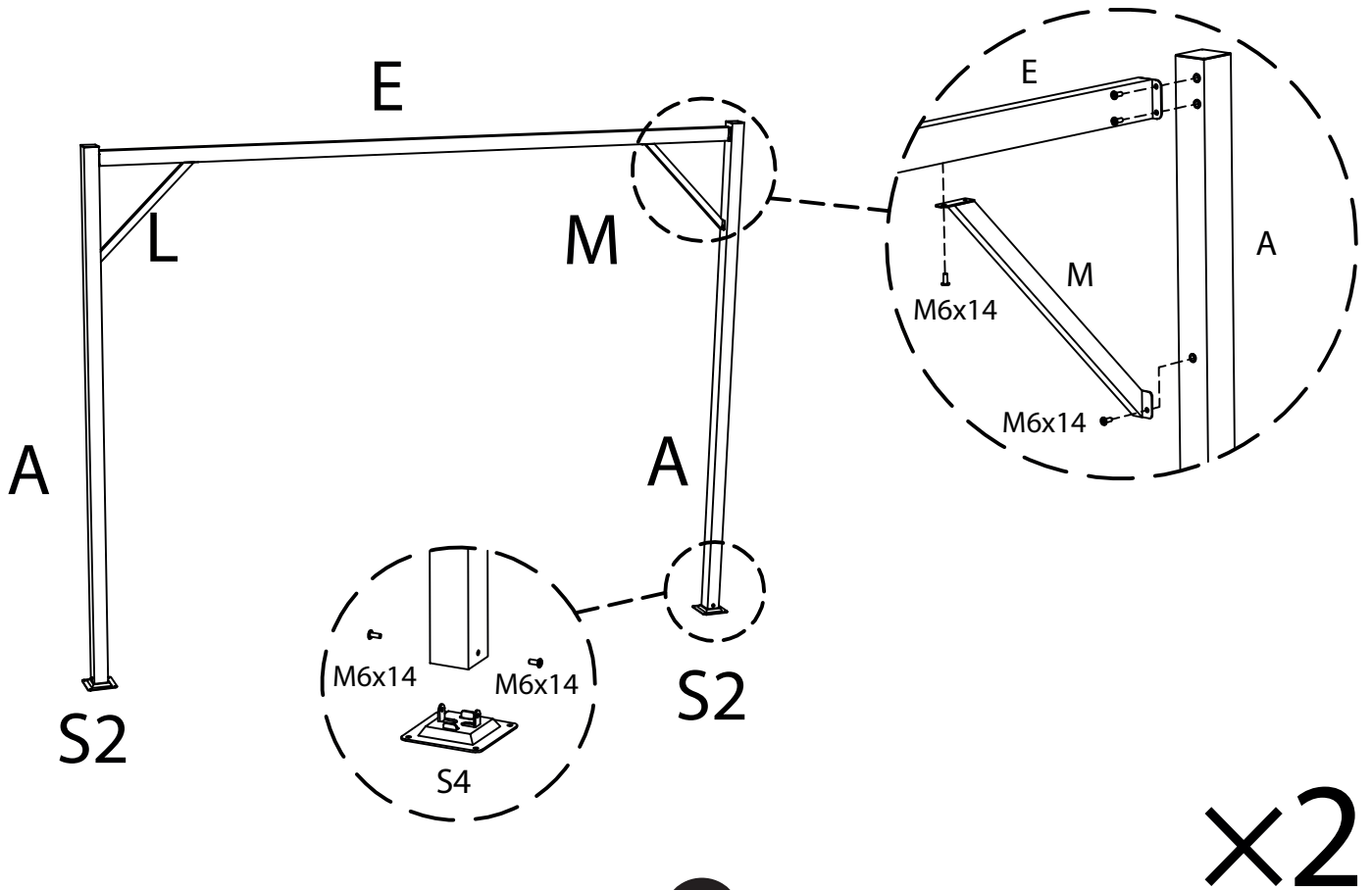
6



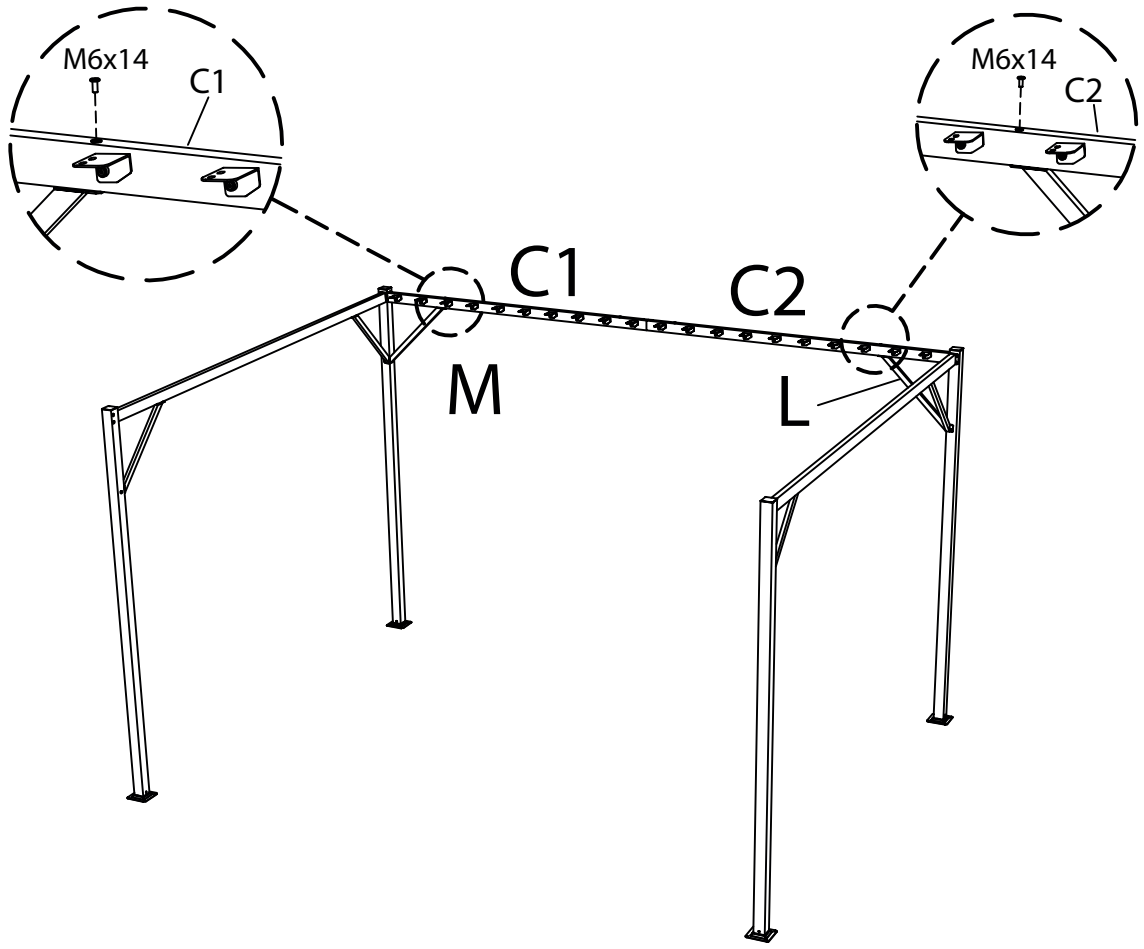
7



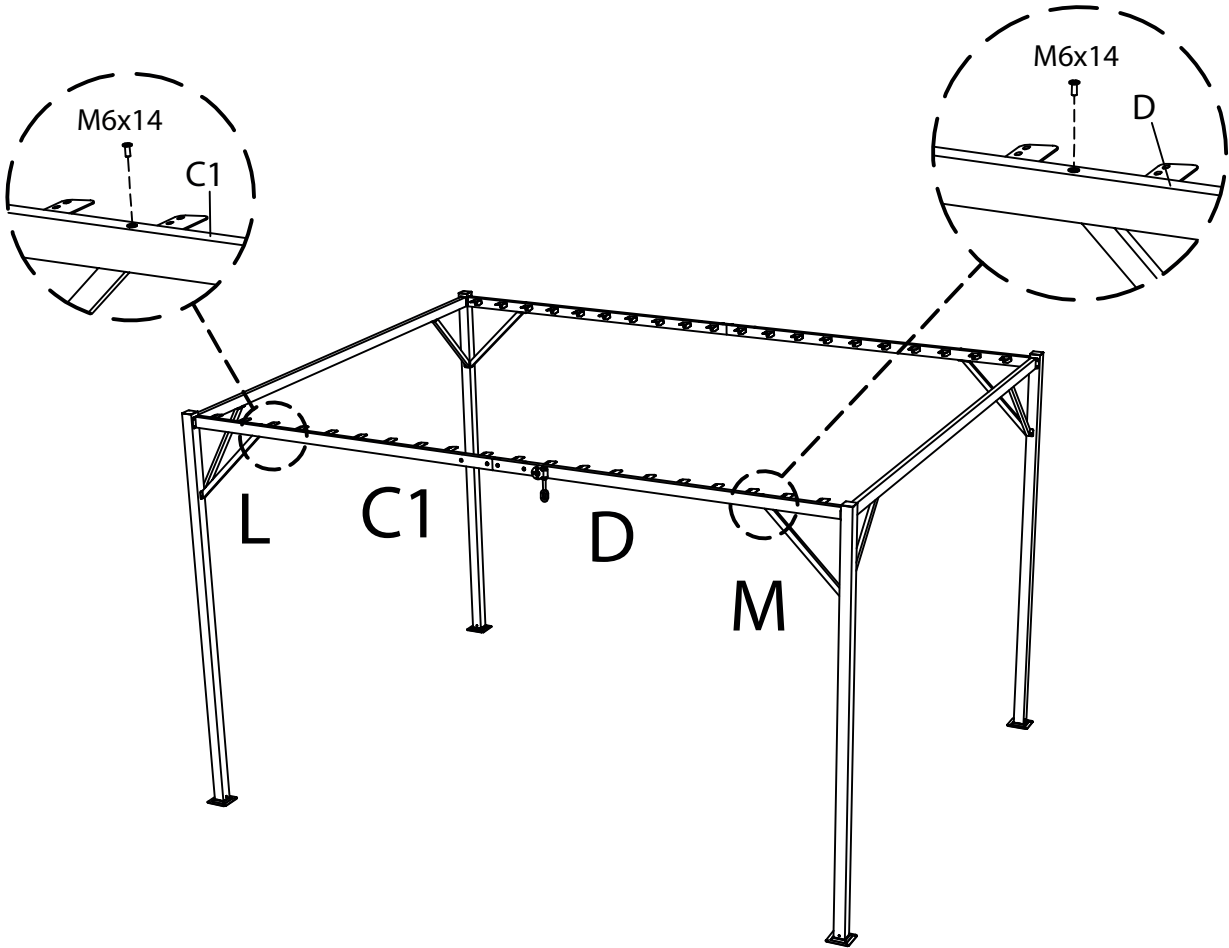
8



9

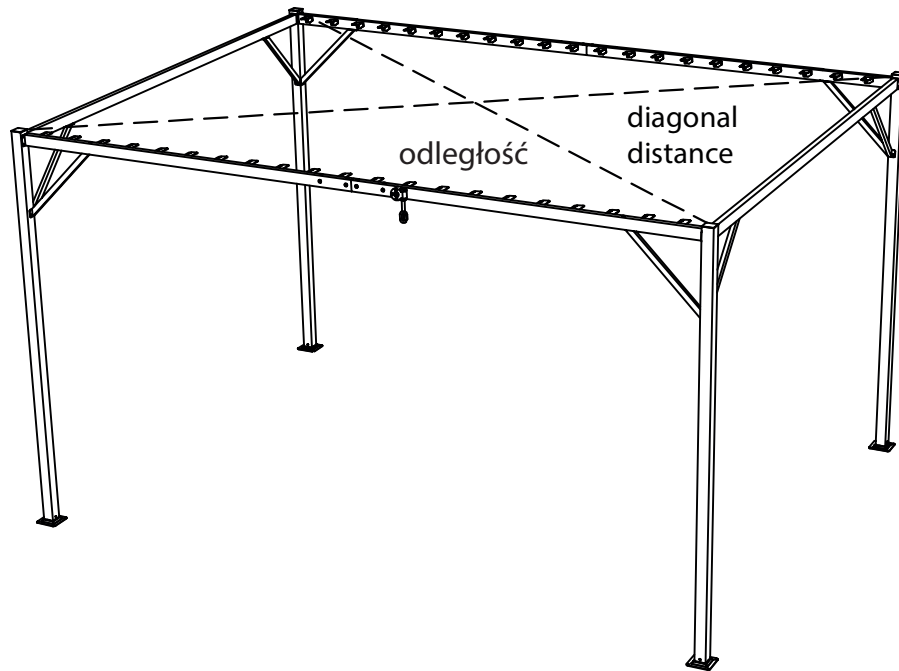


10



**Tips:**  
Adjust the leg tube position to ensure the diagonal distance are equal .  
(Approx. 411cm)

**Porada:**  
Ustaw nogi konstrukcji tak, aby zapewnić równą odległość przekątnych  
(Okolo 411 cm)

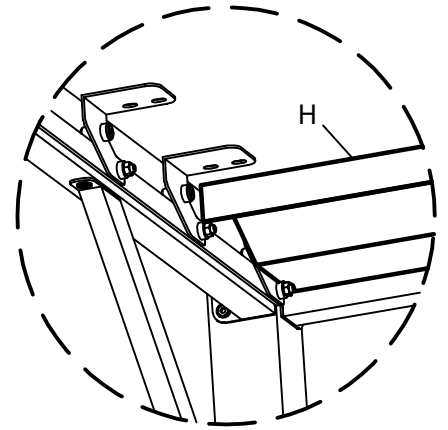
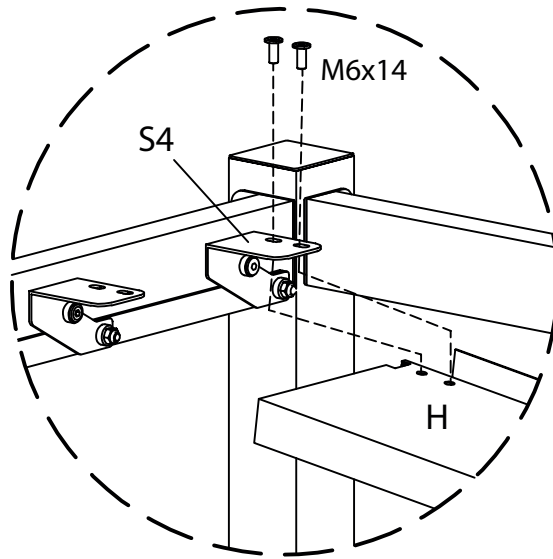


**Porada:**  
Konstrukcja powinna być zakotwiona w ziemi, aby zapewnić stabilność.

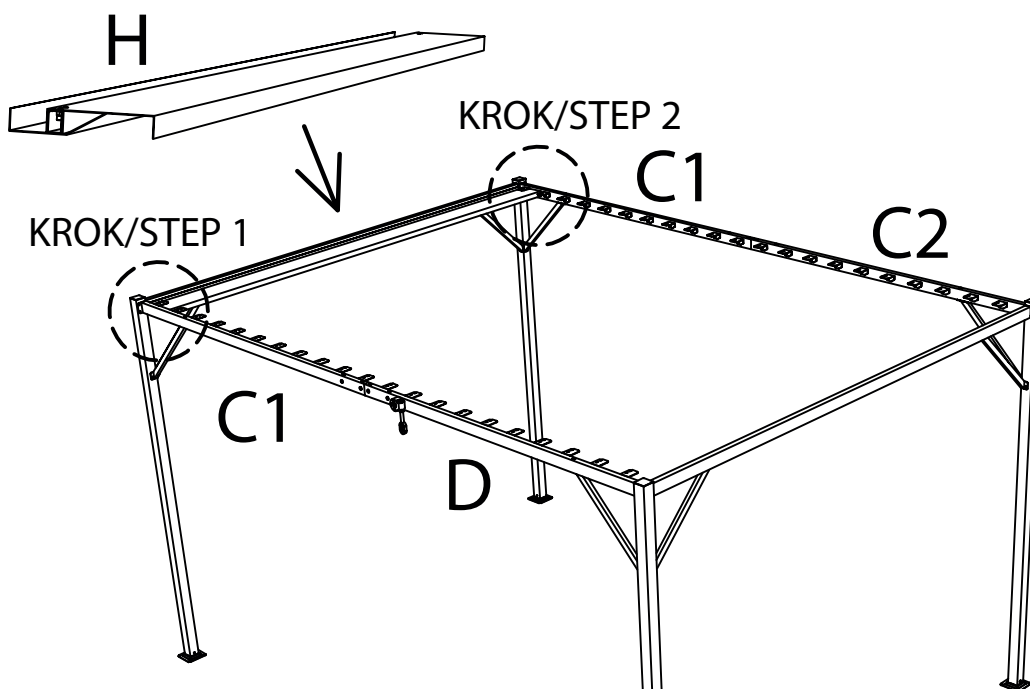
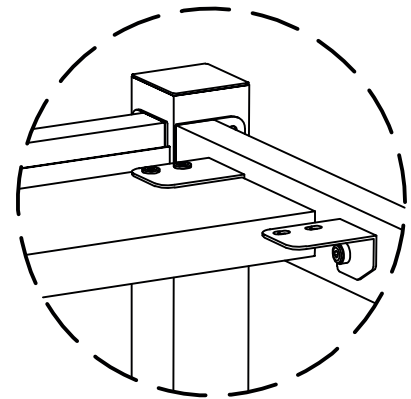
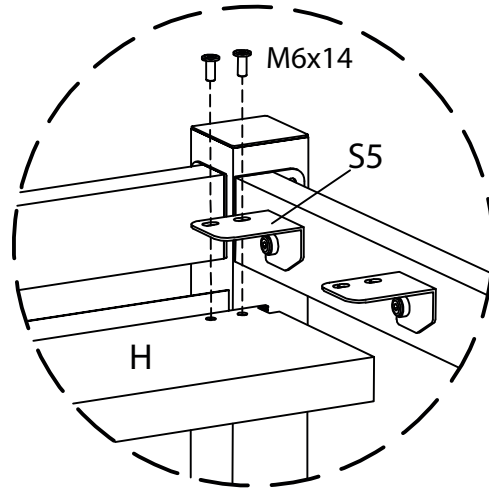
**Tips:**  
Fixing the legs firmly on the ground can greatly increase the strength of the frame .

12

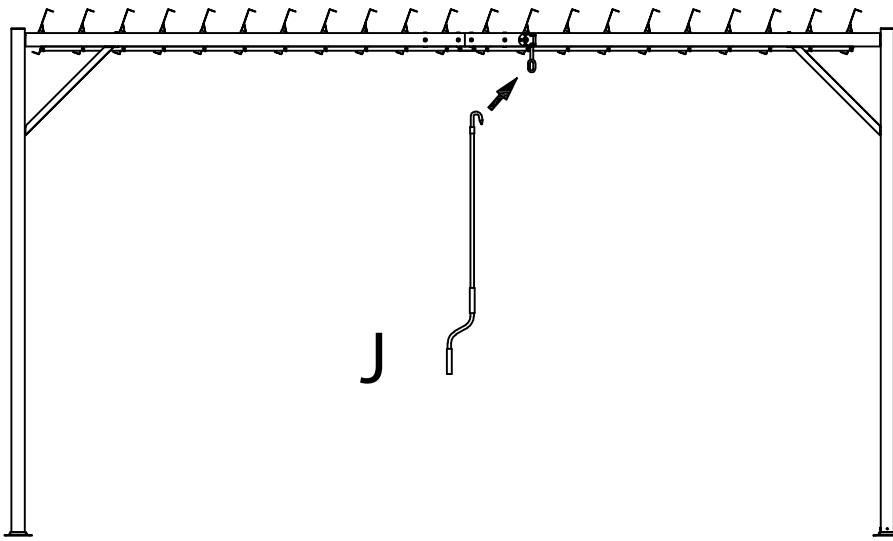
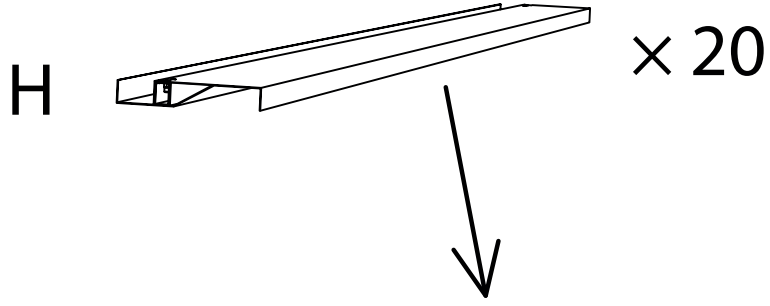
KROK 1  
STEP 1



KROK 2  
STEP 2



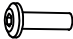

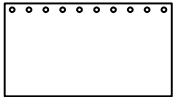

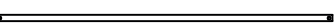


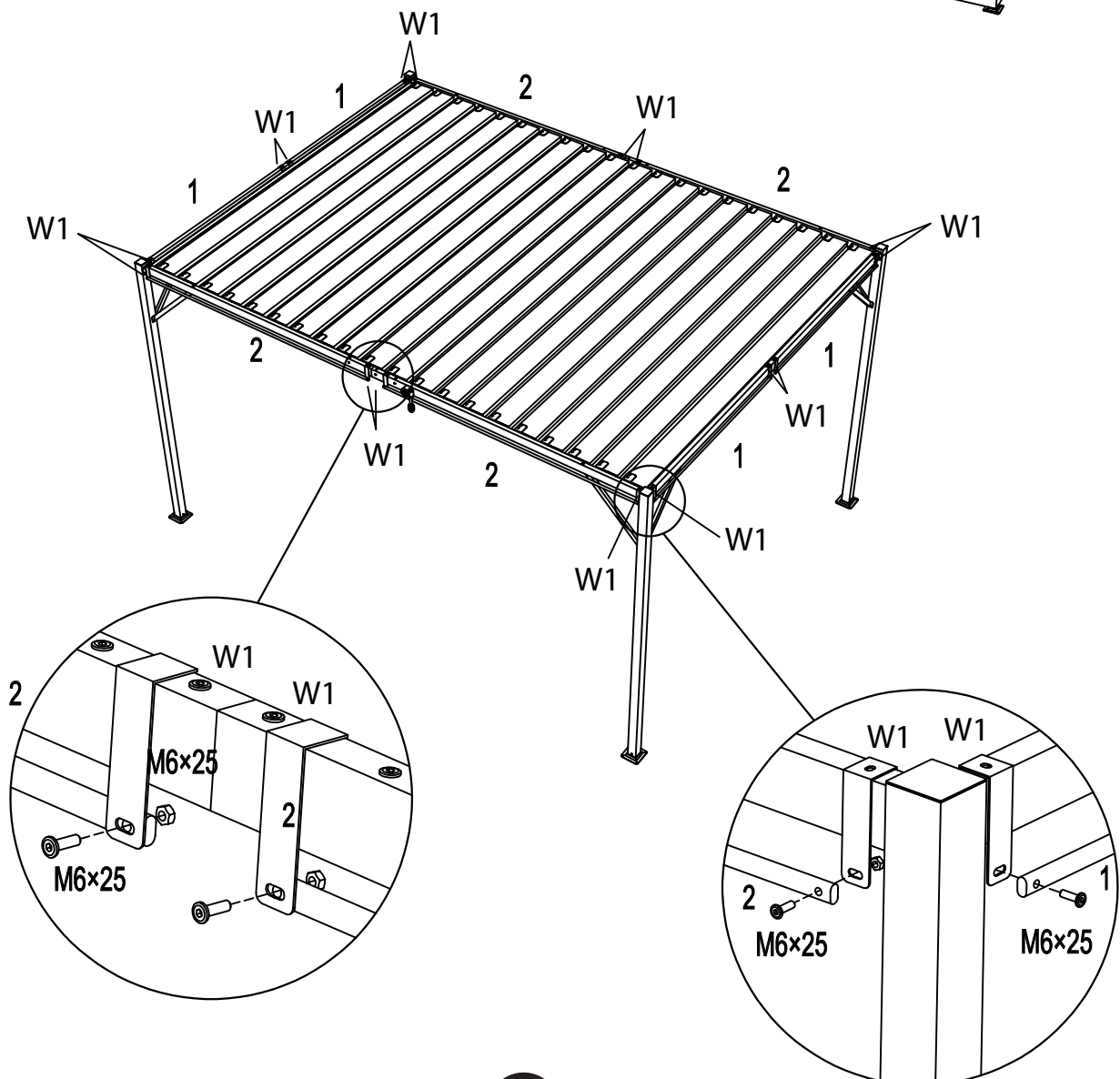
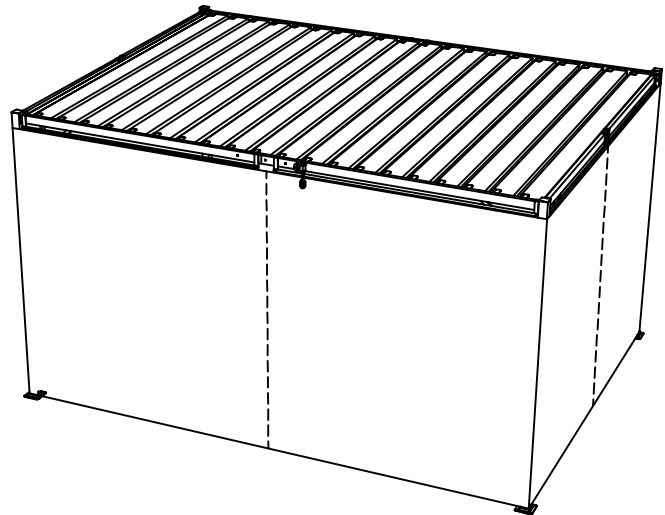
13



# Aksesoria dodatkowe/Additional accessories\*

\*niedołączone do zestawu /not included  
Zasłony do pergoli

W1 	× 16
Sidewall hook 	× 44
M6×25 	× 16
M6 nut 	× 16
Sidewall 	× 4
1# 	× 4
2# 	× 4



## Instrukcja użytkowania stalowej pergoli ogrodowej z baldachimem:

### 1. Montaż:

- Przeczytaj dokładnie instrukcję montażu dostarczoną przez producenta.
- Sprawdź kompletność opakowania.
- Upewnij się, że masz wszystkie niezbędne narzędzia (brak w zestawie).
- Zmontuj konstrukcję zgodnie z instrukcją, starannie przykręcając wszystkie elementy.

### 2. Stabilność:

- Upewnij się, że pergola jest solidnie zakotwiczona w gruncie lub odpowiednio zamocowana, aby zapewnić stabilność.
- Regularnie sprawdzaj, czy nie pojawiły się luzujące się elementy i dokręcaj je, jeśli to konieczne.

### 3. Konserwacja:

- Stalowa konstrukcja, choć jest odporna na rdzę, w trakcie niewłaściwego użytkowania może być narażona na uszkodzenia, a w związku z tym może podlegać korozji, dlatego warto regularnie sprawdzać ją pod kątem oznak rdzy. W przypadku znalezienia rdzy, oczyść ją i pokryj miejsce antykorozyjnym środkiem.

### 4. Baldachim:

- Sprawdź, czy baldachim jest prawidłowo zamocowany.
- W okresach deszczowych lub zimowych zaleca się zdjęcie i przechowywanie baldachimu, aby przedłużyć jego trwałość.

### 5. Czyszczenie:

- Regularnie czyść konstrukcję z kurzu, liści i innych zanieczyszczeń.
- Używaj łagodnych detergentów do czyszczenia, aby unikać uszkodzeń powłoki ochronnej.

### 6. Postępowanie w przypadku różnych warunków pogodowych:

- Sprawdź miejscowe warunki atmosferyczne i postępuj z pergolą stosownie do tych warunków.
- Regularnie usuwaj wszelkie obciążenie baldachimu typu liście, śnieg.

### 7. Utrzymanie baldachimu:

- Regularnie sprawdzaj stan baldachimu pod kątem ewentualnych uszkodzeń. W razie potrzeby napraw go lub wymień.

### 8. Użytkowanie zgodnie z przeznaczeniem:

- Pergola ogrodowa zazwyczaj służy do relaksu i rekreacji, więc unikaj nadmiernego obciążania konstrukcji i używaj jej zgodnie z przeznaczeniem.
- Jej zadanie to chronić przed nadmiernym słońcem, nie jest natomiast wodoodporna.

## Instructions for use of a steel garden pergola with a canopy:

### 1. Assembly:

- Read the assembly instructions provided by the manufacturer carefully.
- Check the completeness of the packaging.
- Make sure you have all necessary tools (not included).
- Assemble the structure according to the instructions, carefully screwing all the elements.

### 2. Stability:

- Make sure the pergola is firmly anchored to the ground or properly secured to ensure stability.
- Regularly check for loose components and tighten them if necessary.

### 3. Maintenance:

- The steel structure, although resistant to rust, can be subject to damage and corrosion if used incorrectly, so it is worth checking it regularly for signs of rust. If you find rust, clean it and treat the area with an anti-corrosion agent.

### 4. Canopy:

- Check that the canopy is properly attached.
- During rainy or winter periods, it is recommended to remove and store the canopy to extend its durability.

### 5. Cleaning:

- Regularly clean the structure from dust, leaves and other debris.
- Use mild detergents to clean to avoid damaging the protective coating.

### 6. Dealing with different weather conditions.

- Check the local weather conditions and treat the pergola accordingly.
- Regularly remove any load on the canopy such as leaves or snow.

### 7. Canopy Maintenance:

- Regularly check the condition of the canopy for any damage. Repair or replace it if necessary.

### 8. Intended use:

- A garden pergola is usually used for relaxation and recreation, so avoid excessive load on the structure and use it as intended.
- Its function is to protect against excessive sun exposure, but it is not waterproof.