

PL **INSTRUKCJA**
Pergola multiklimatyczna

EN **INSTRUCTIONS**
Multiclimatic pergola

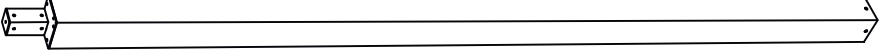


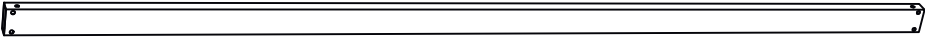
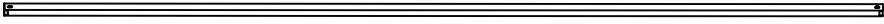
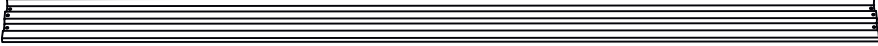
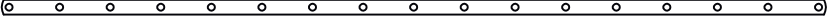
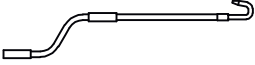
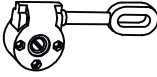
3x3 m

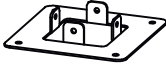








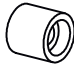


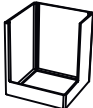
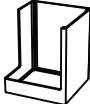

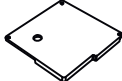
PL: Zachowaj instrukcję do późniejszego użycia. / EN: Keep the manual for future reference.

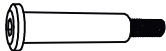
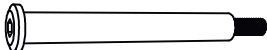


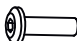

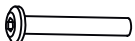


Producent:
4iQ Group sp. zo.o.
ul. L. Mierosławskiego 6, 14-200 Ława
kontakt@4iQ.com.pl, tel. +48 89 674 92 57
www.4iQ.com.pl



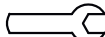


A		x4
C1		x1
D1		x1
E		x2
G		x2
H		x17
T1		x2
J		x1
K		x1

S1		x4	S3		x1	S4		x2
S5		x2	S6		x15	S7		x14

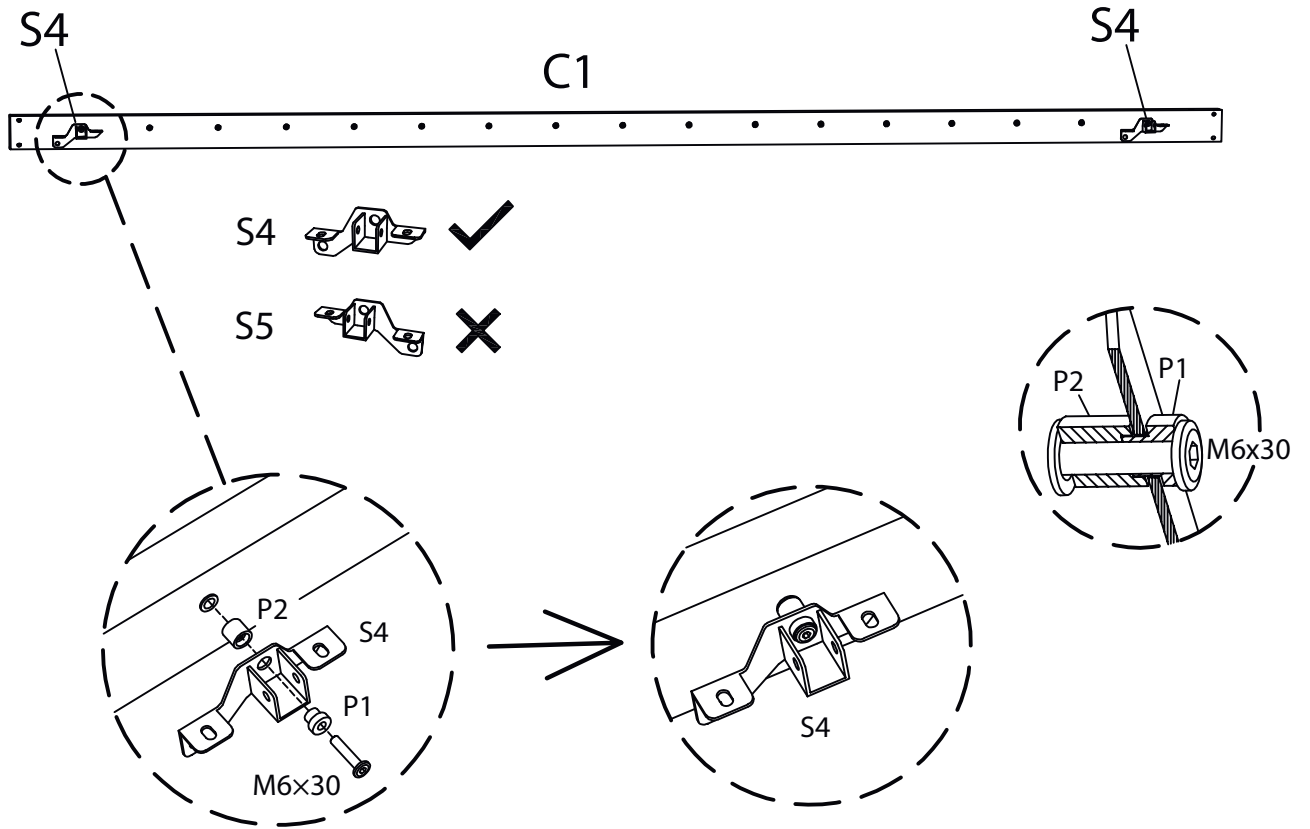
P1		x67	P2		x33	P3		x2
P4		x34	P5-L		x2	P5-R		x2
P6-L		x2	P6-R		x2			

M1		x16	M2		x12						
M6x10		x68	M6x14		x20	M6x20		x34	M6x30		x37
M6x45		x3	M6 nut		x106	ST2.9x6		x12			

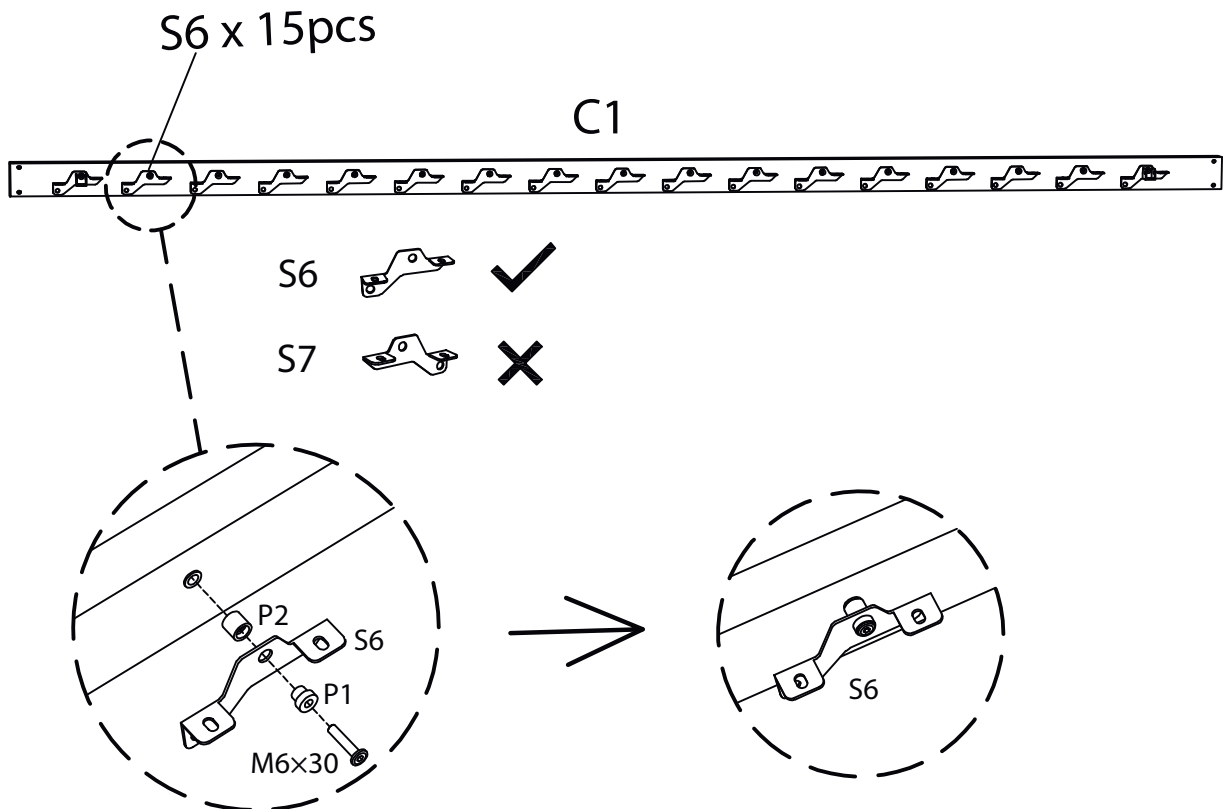
Allen wrench 4 mm Klucz imbusowy 4 mm		x1	Allen wrench 5 mm Klucz imbusowy 5 mm		x1	Wrench 10 mm Klucz płaski 10 mm		x1
--	---	----	--	---	----	------------------------------------	--	----

Uwaga! Pergolę należy montować w 3 osoby.
Note: The pergola must be assembled by 3 people.

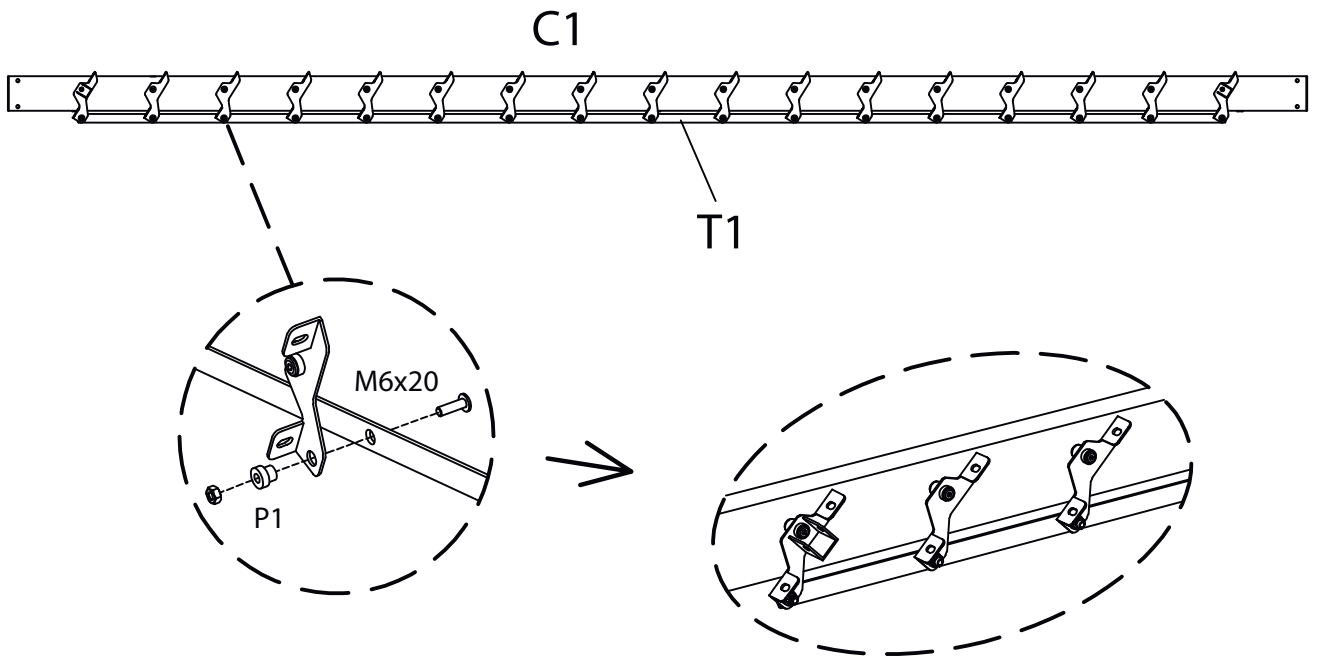
1



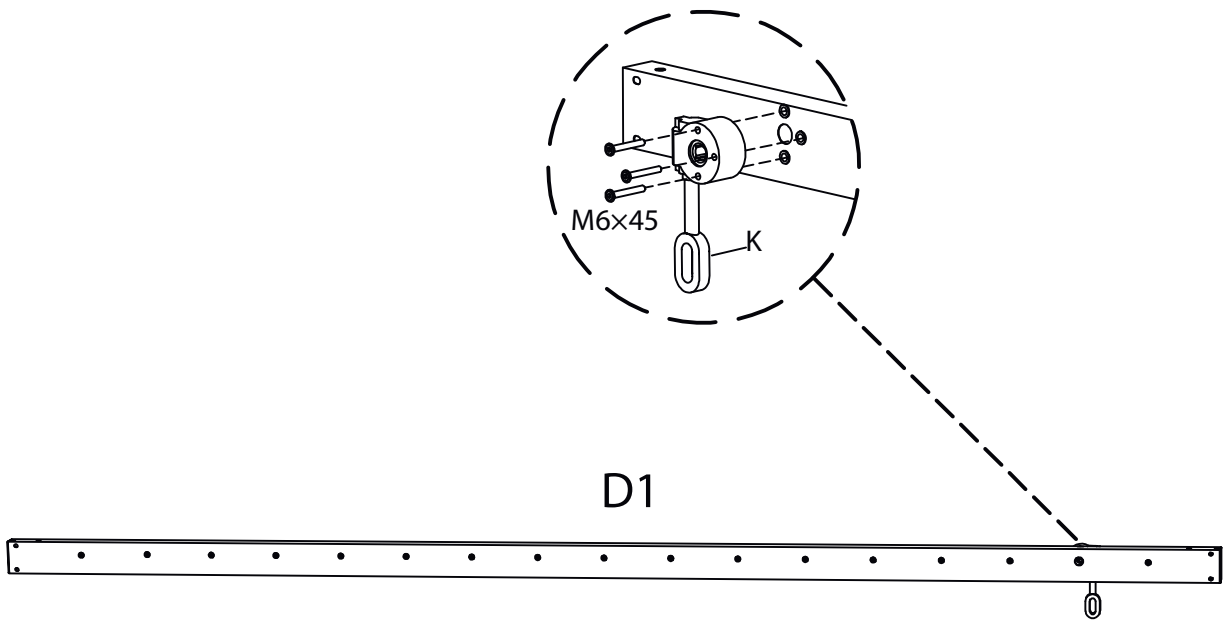
2



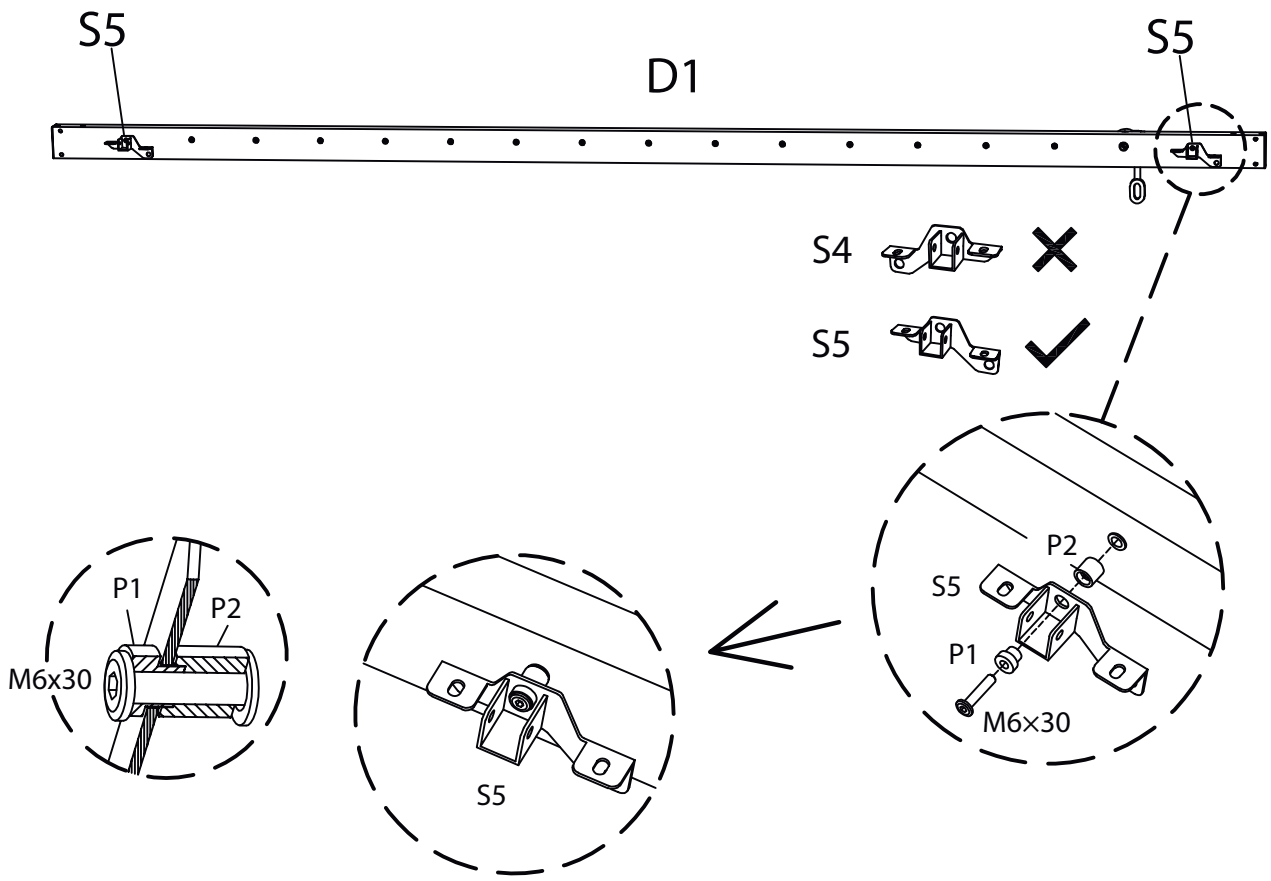
3



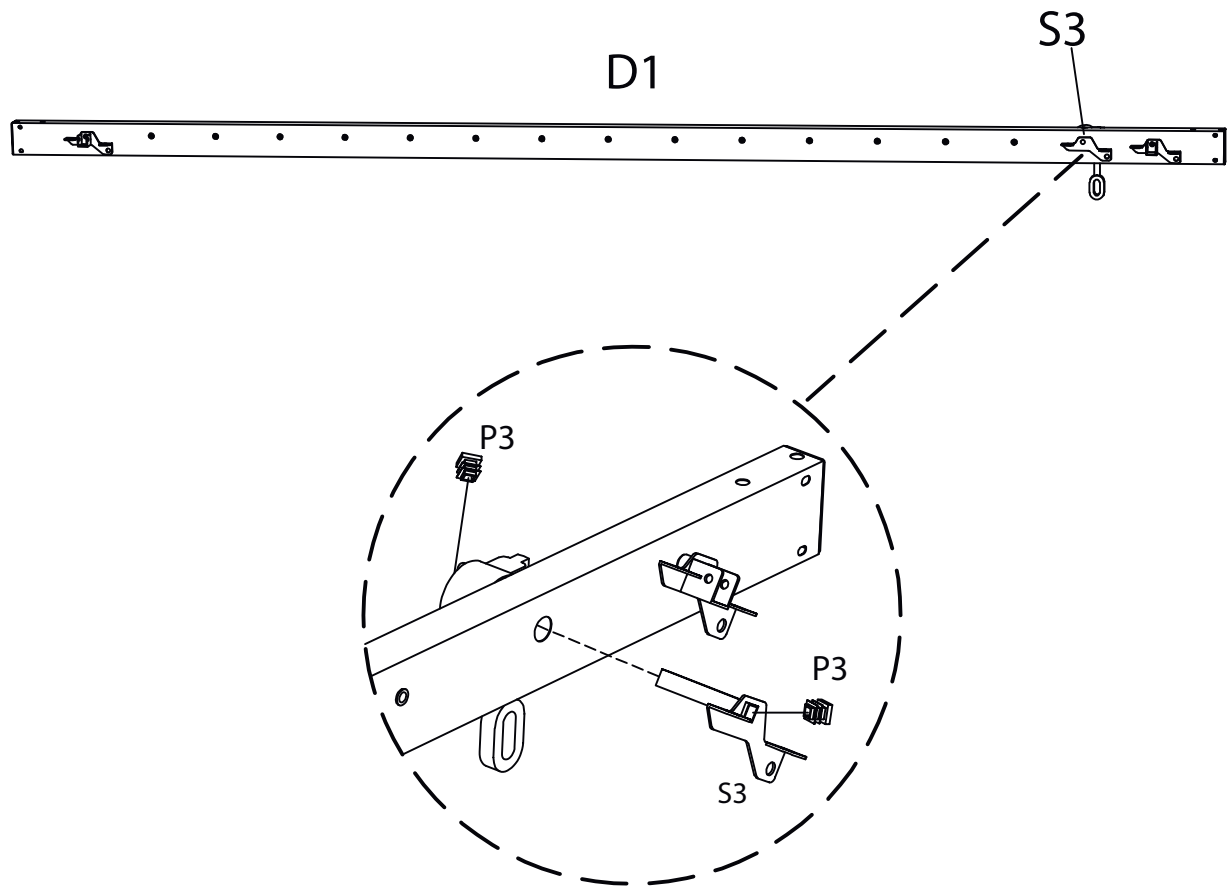
4



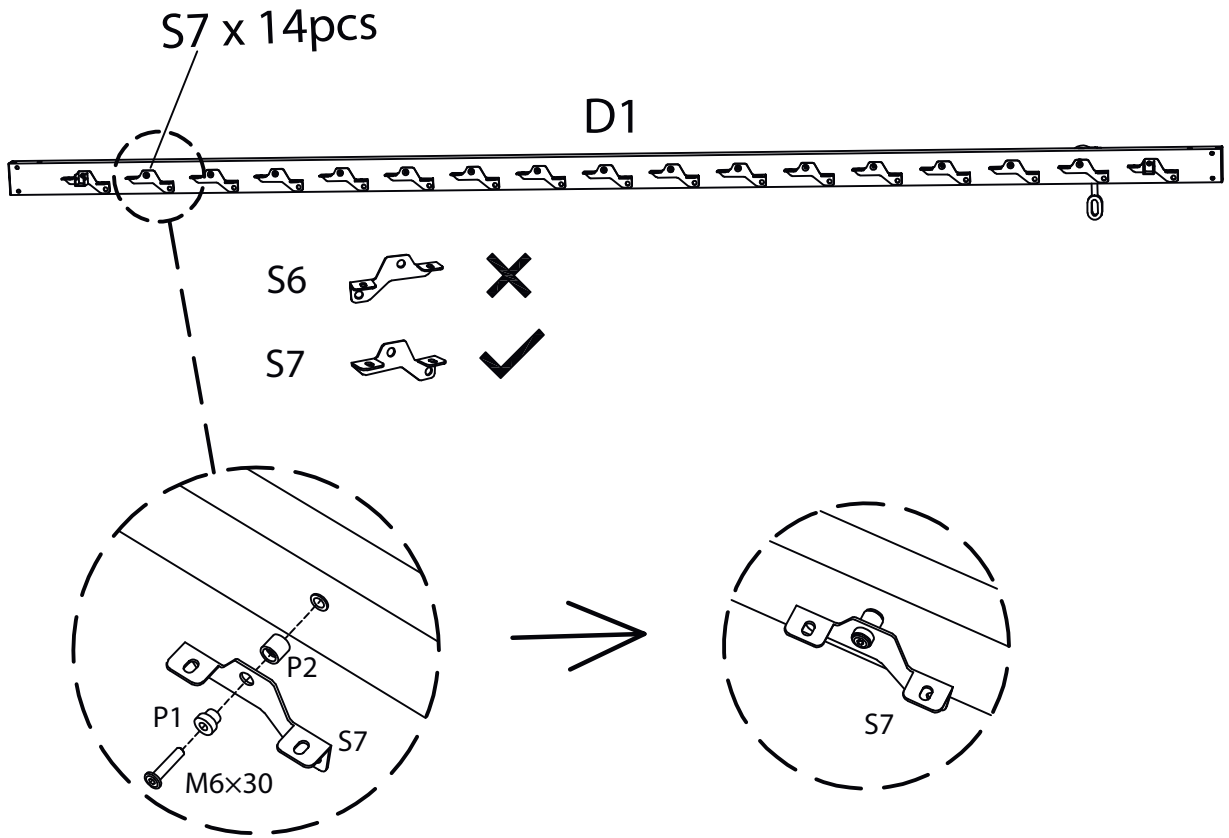
5



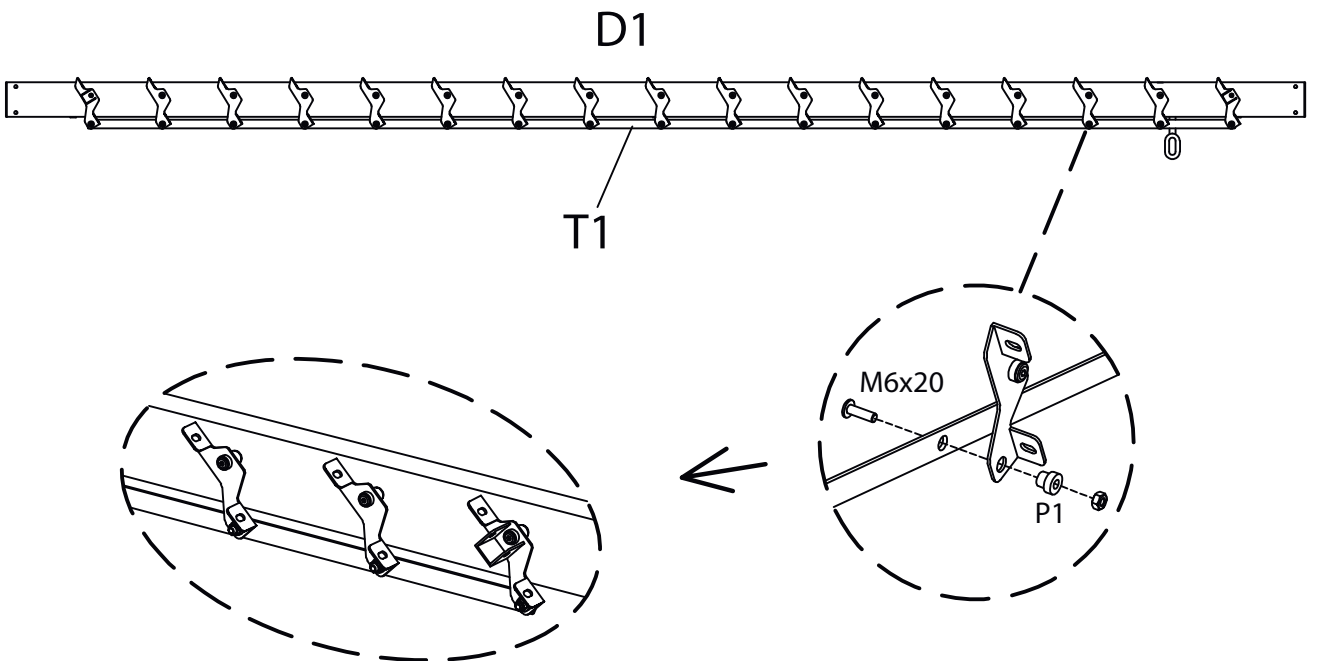
6

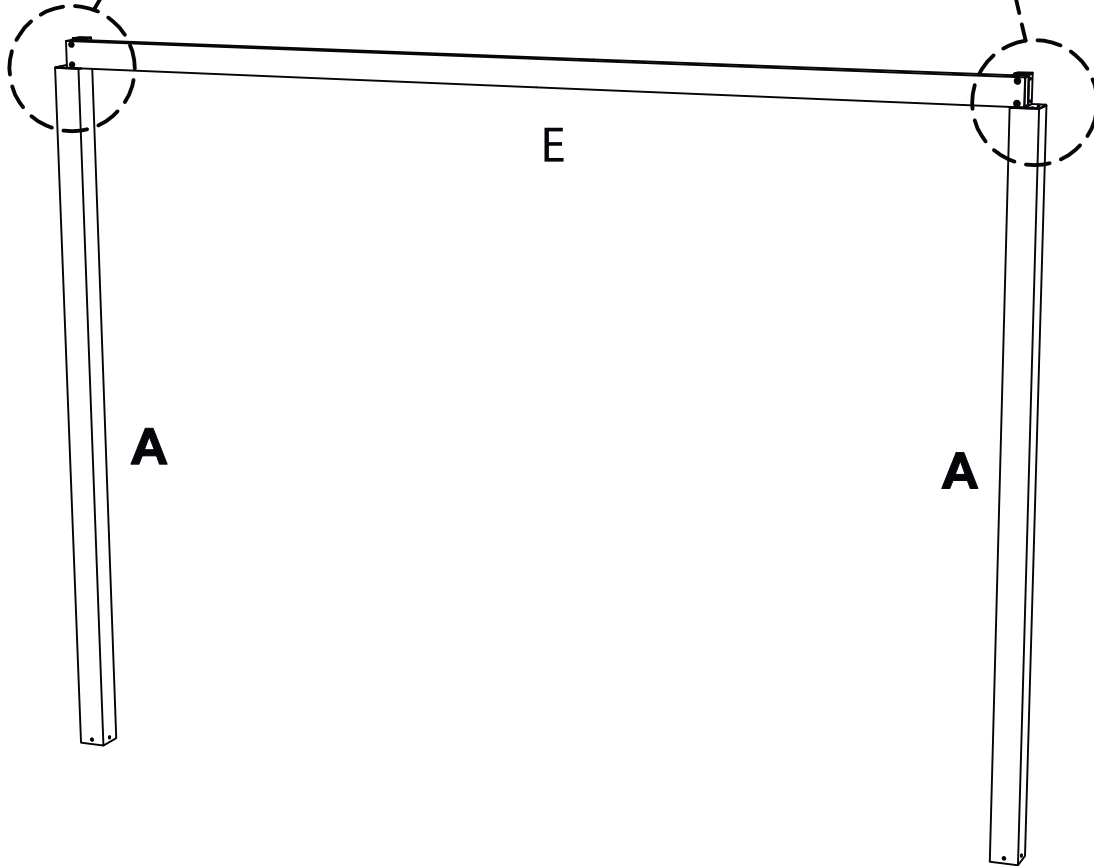
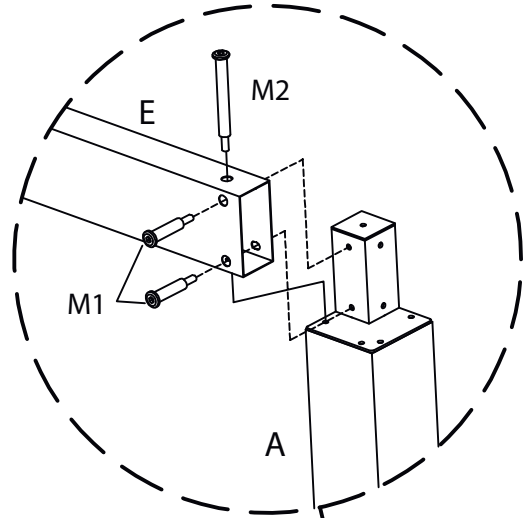
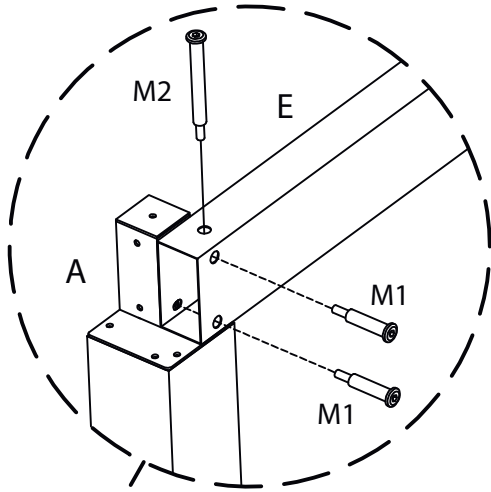
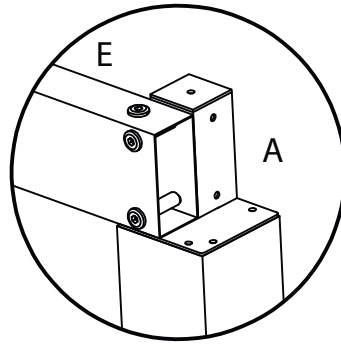
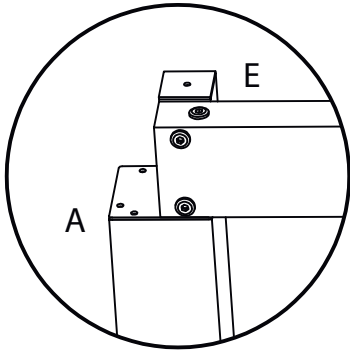


7



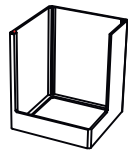
8



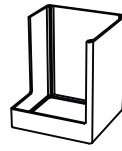


x2

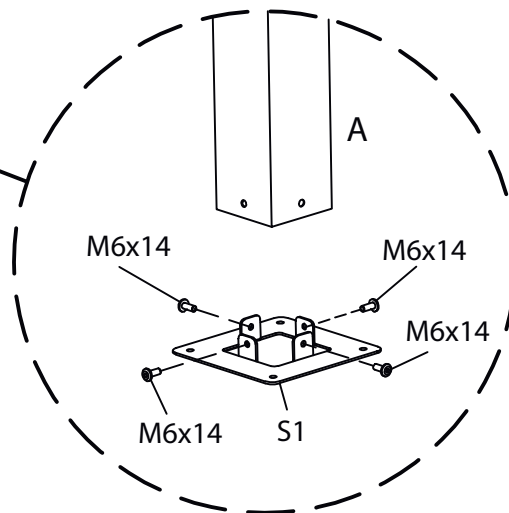
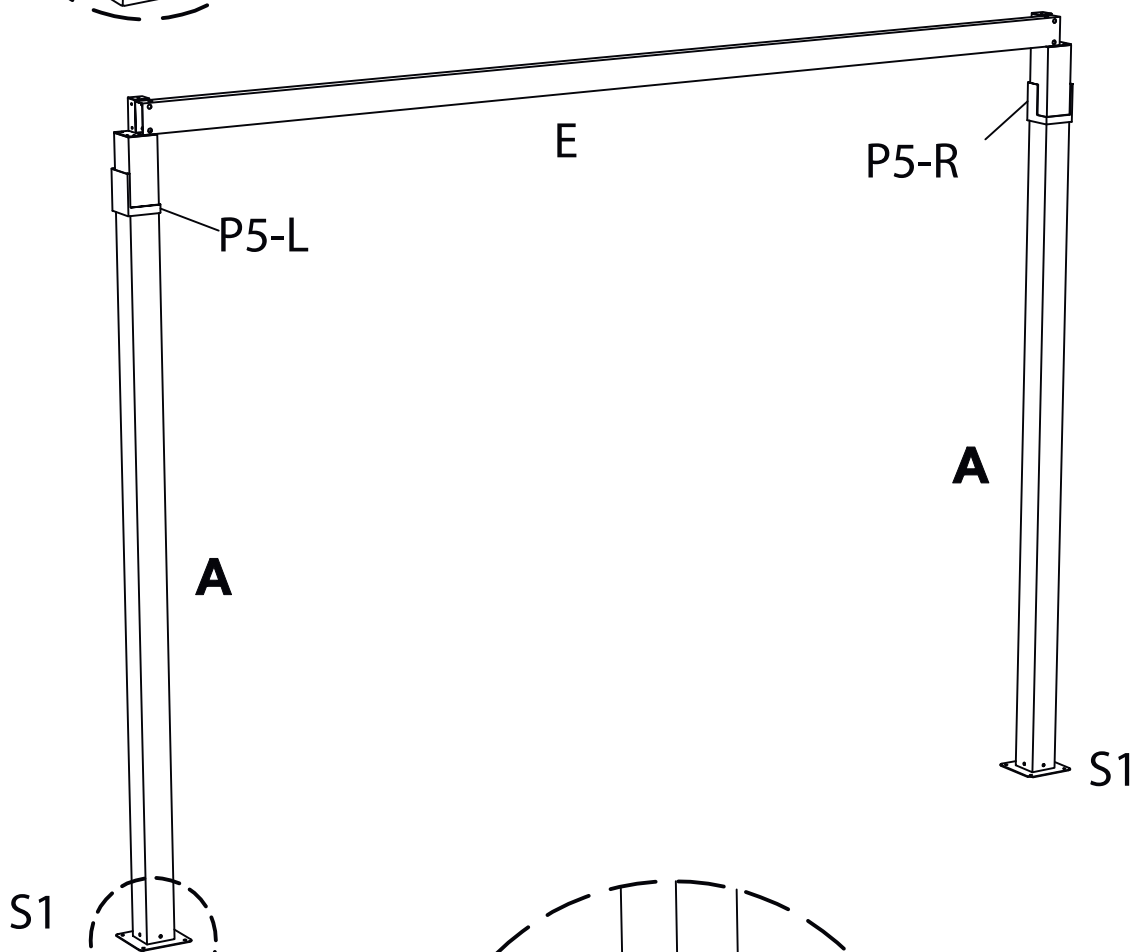
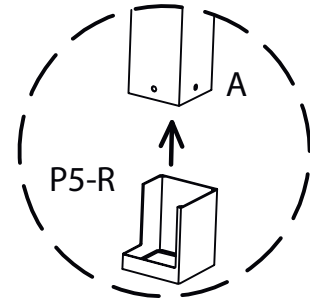
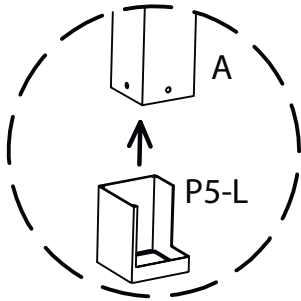
10



P5-L



P5-R



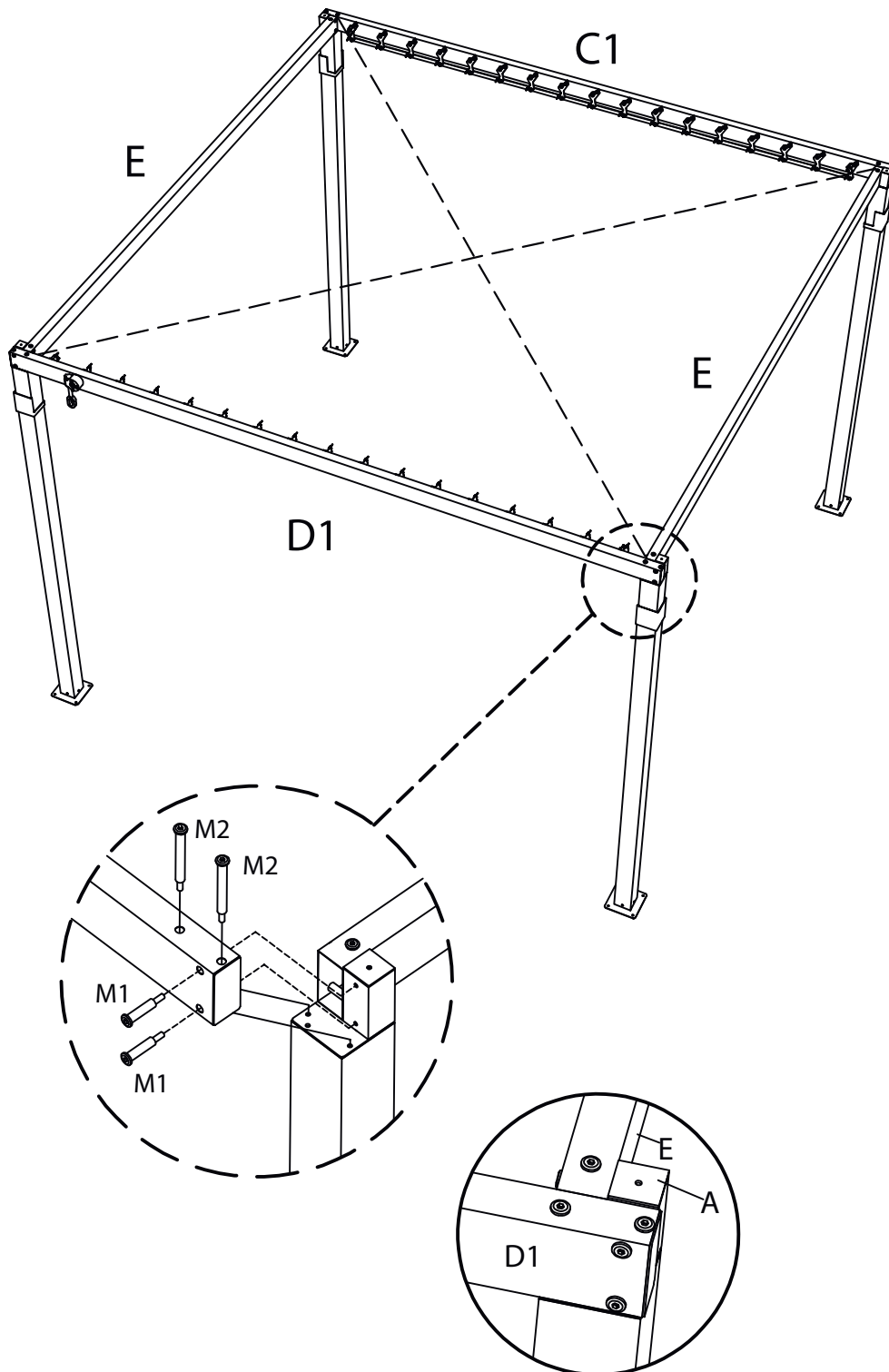
x2

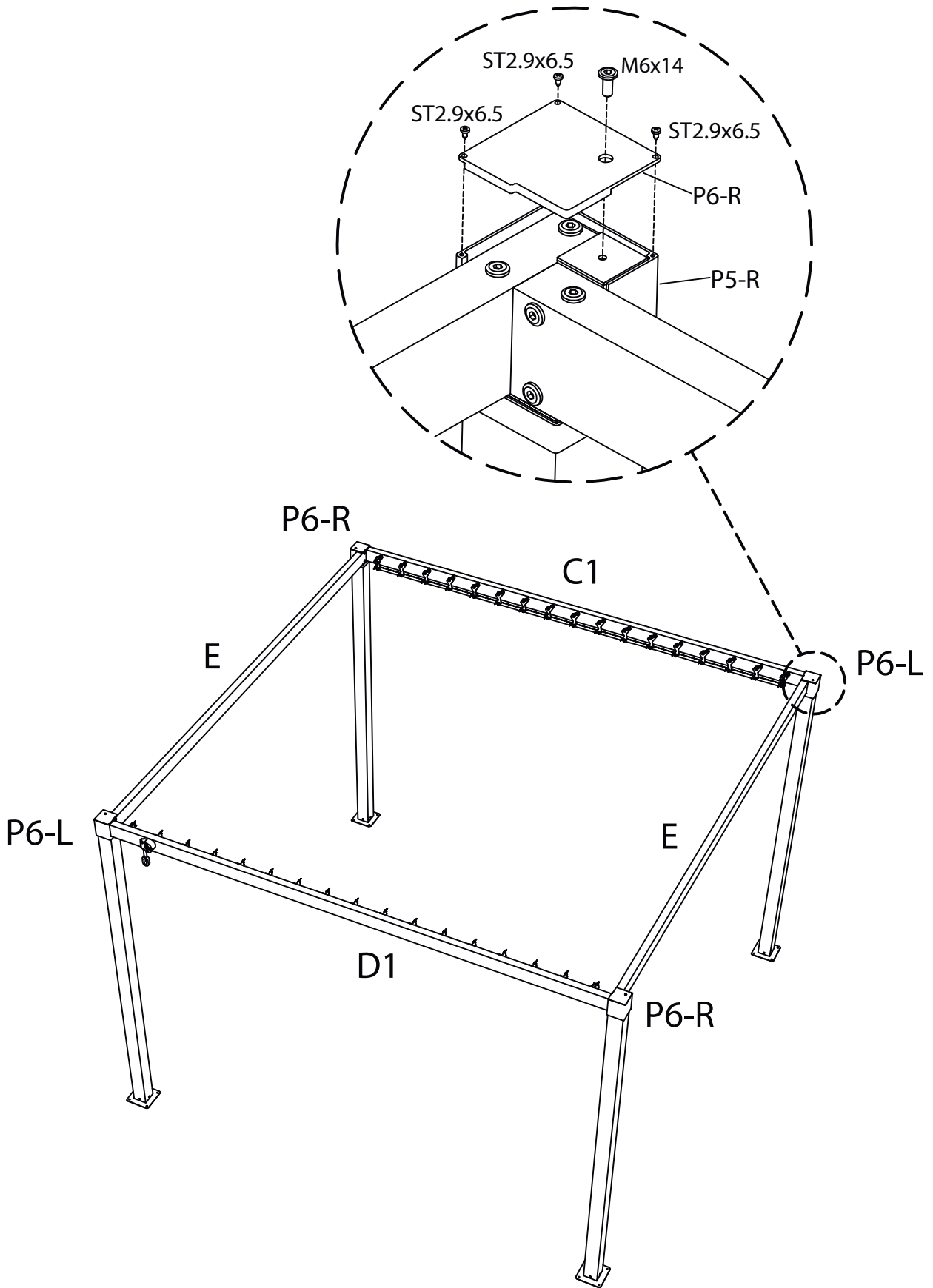
Tips:

Adjust the leg tube position to ensure the diagonal distance are equal .

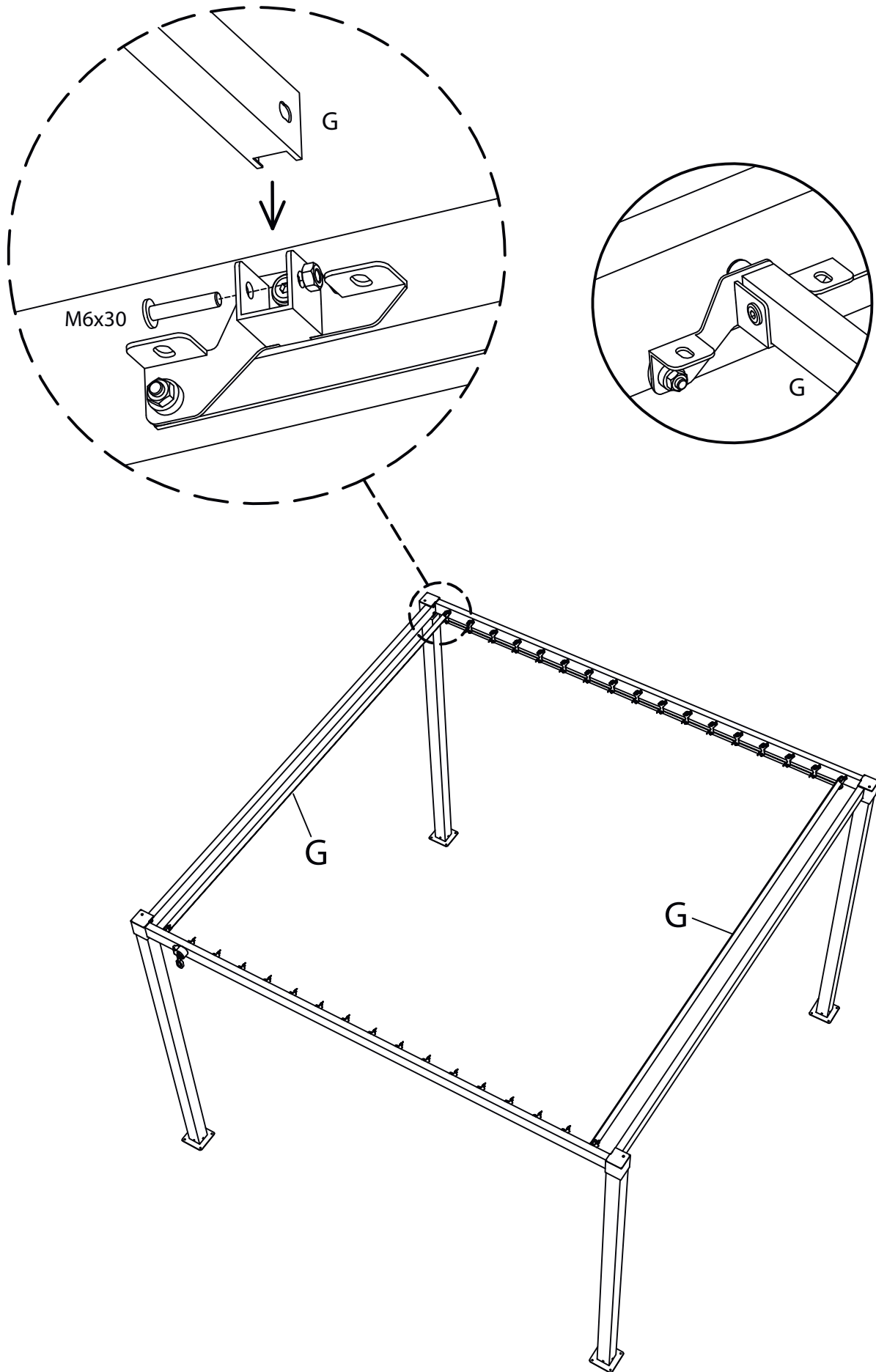
Wskazówki:

Dostosuj położenie rury nogi tak, aby zapewnić równą odległość po przekątnej.





13



14

