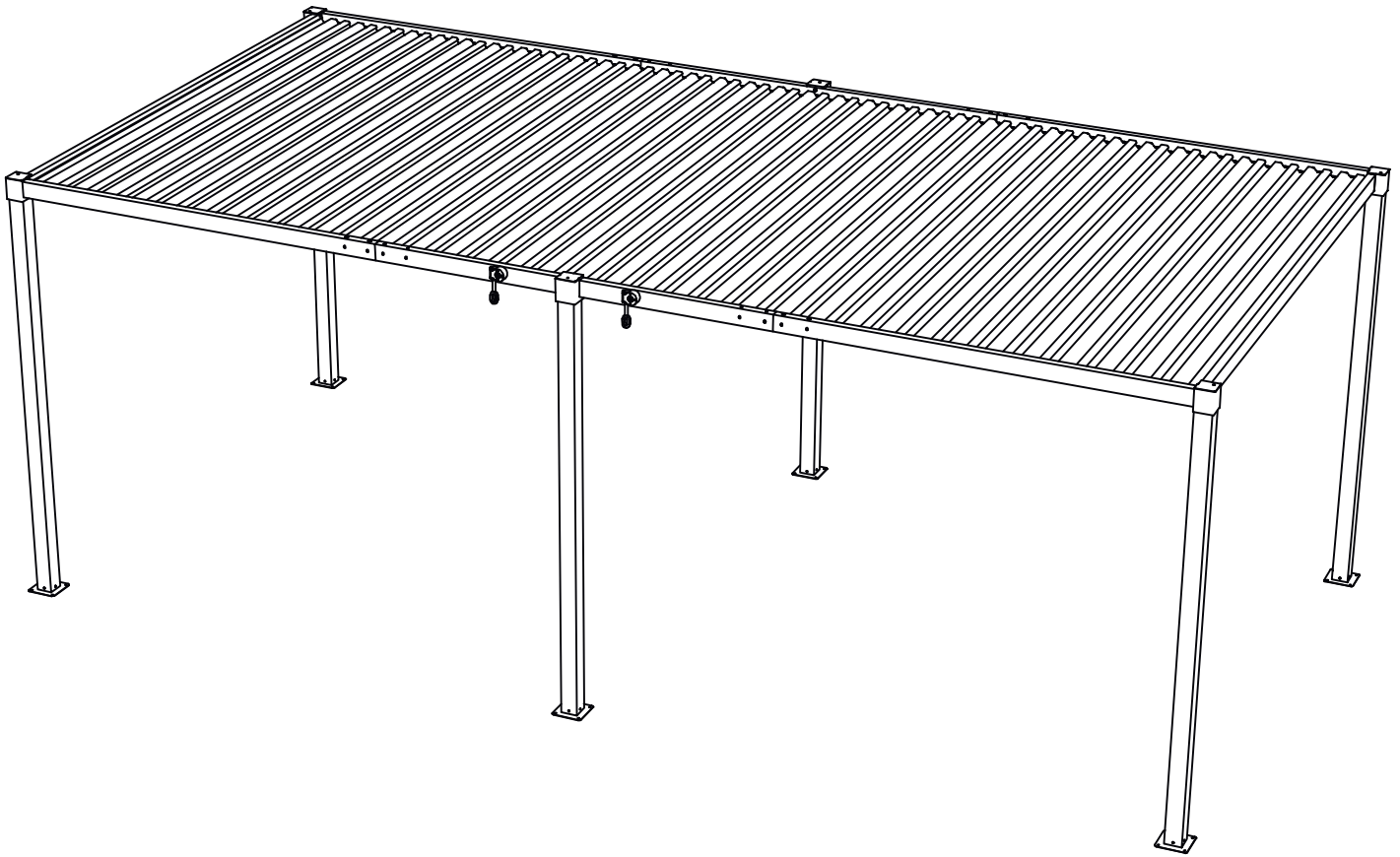


**PL** **INSTRUKCJA**  
Pergola multiklimatyczna

**EN** **INSTRUCTIONS**  
Multiclimatic pergola

**3x6 m**

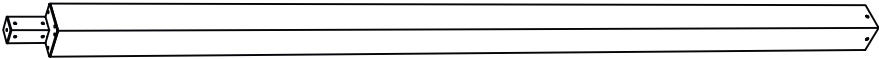
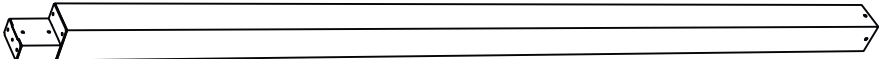

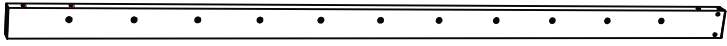

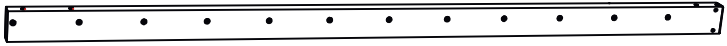

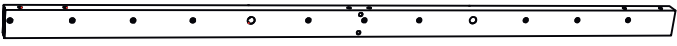
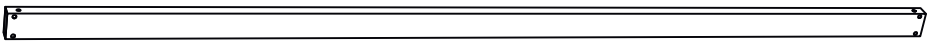

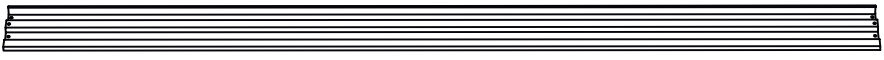


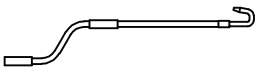
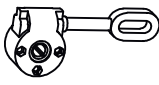


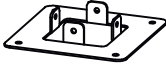
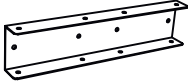


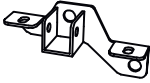


PL: Zachowaj instrukcję do późniejszego użycia. / EN: Keep the manual for future reference.


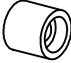


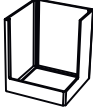
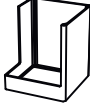
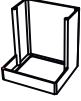

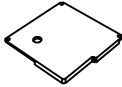
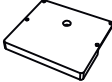
NR PARTII/BATCH NO.: WZ5-A-0006C

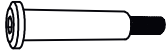
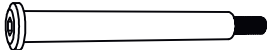



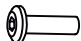
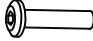
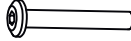


Producent:  
4iQ Group sp. zo.o.  
ul. L. Mierosławskiego 6, 14-200 Ława  
kontakt@4iQ.com.pl, tel. +48 89 674 92 57  
www.4iQ.com.pl



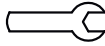


A		x4
B		x2
C1		x1
C2		x1
C3		x1
C4		x1
C5		x1
D2		x1
E		x2
G		x4
H		x35
T1		x2
T2		x2
J		x2
K		x2

S1		x6	S2		x4	S3		x2
S4		x4	S5		x4	S6		x31
S7		x29						

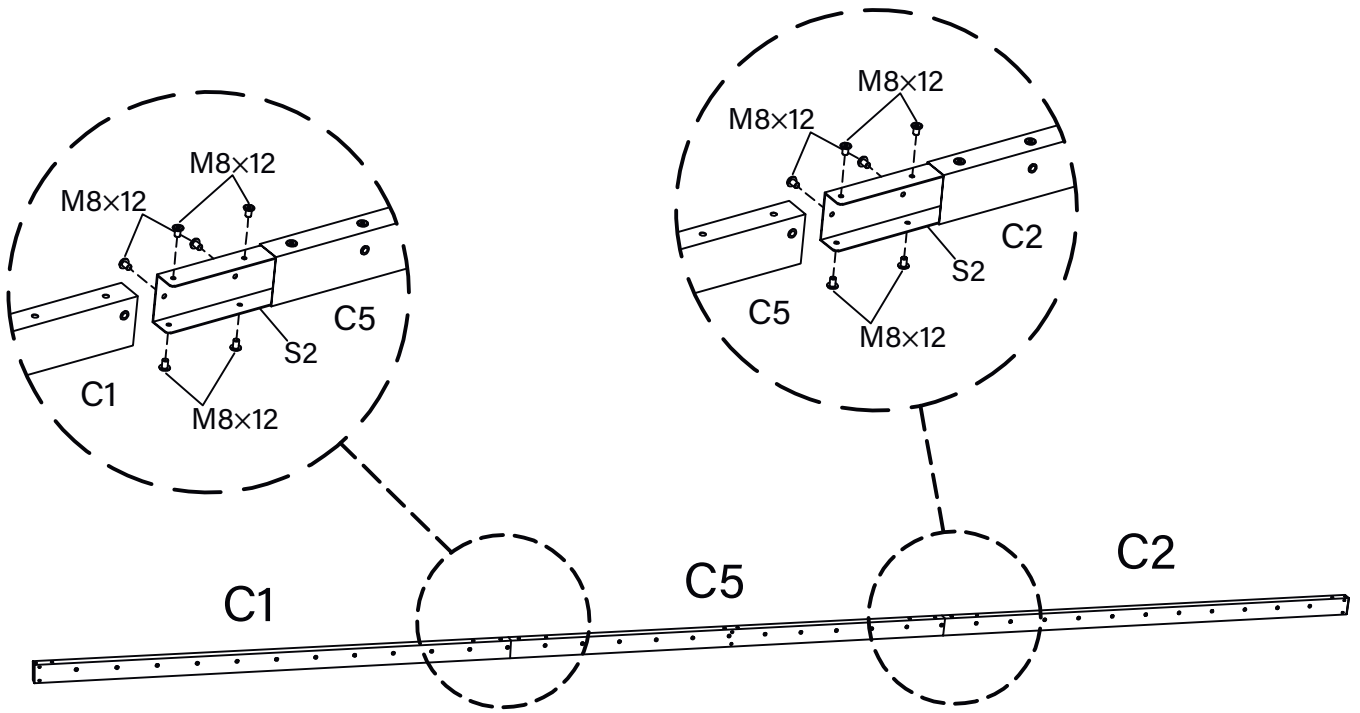
P1		x138	P2		x68	P3		x4
P4		x70	P5-L		x2	P5-R		x2
P5-M		x2	P6-L		x2	P6-R		x2
P6-M1		x2						

M1		x20	M2		x16						
M8x12		x48	M6x10		x140	M6x14		x30	M6x20		x70
M6x30		x76	M6x45		x6	M6 nut/nakrętka		x218	ST2.9x10		x20

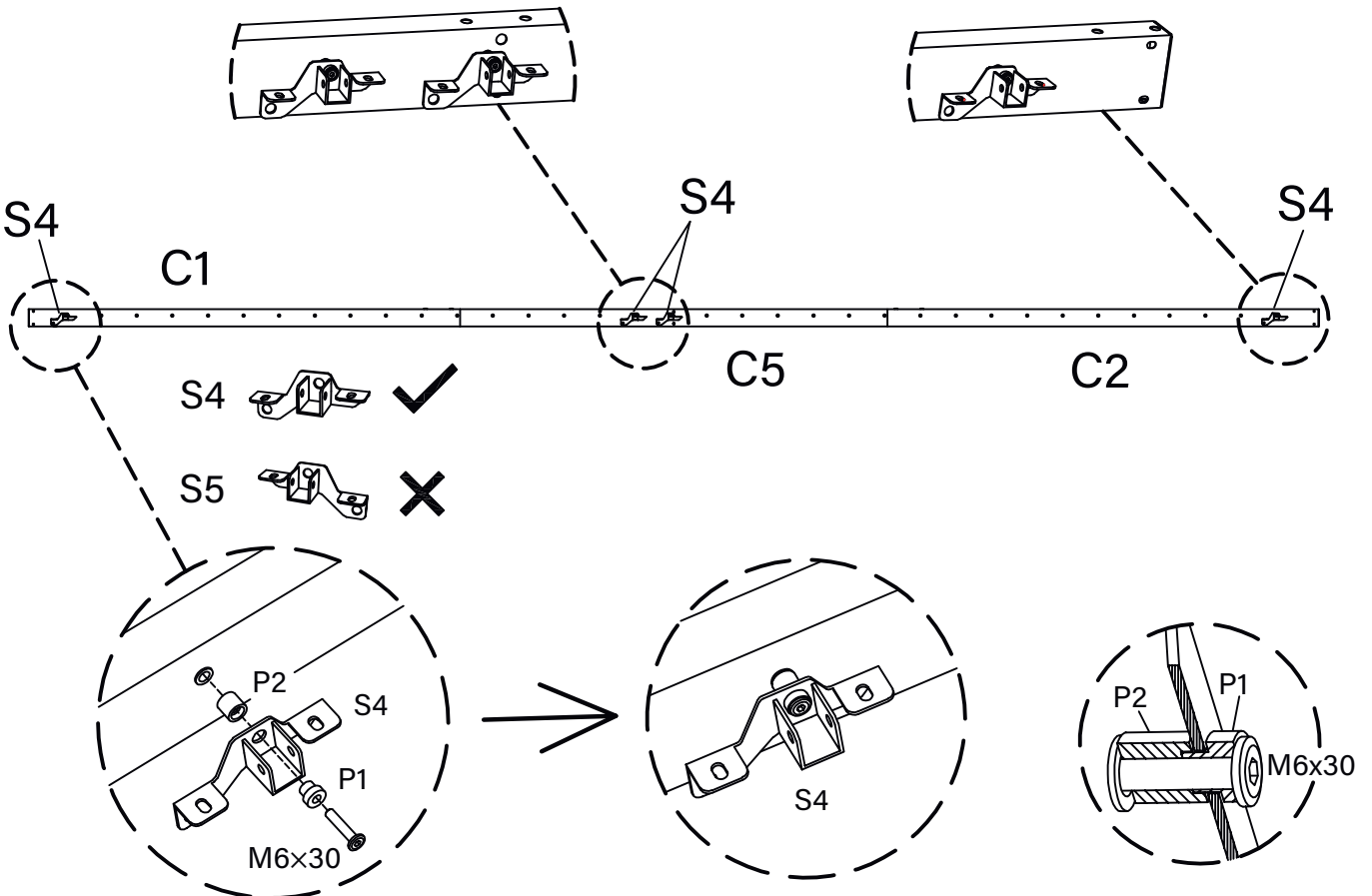
Allen wrench 4 mm Klucz imbusowy 4 mm	Allen wrench 5 mm Klucz imbusowy 5 mm	Wrench 10 mm Klucz płaski 10 mm
		
x1	x1	x1

Uwaga! Pergolę należy montować w 3 osoby.  
Note: The pergola must be assembled by 3 people.

1



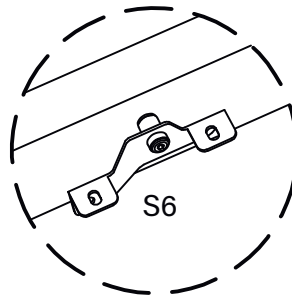
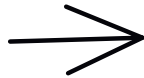
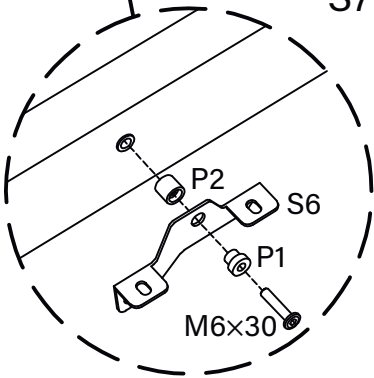
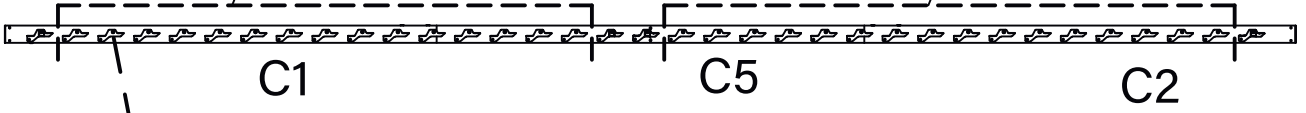
2



3

S6 x 15pcs

S6 x 16pcs



4

C1

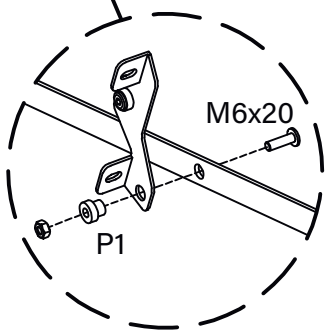
C5

C2



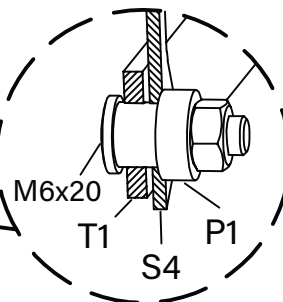
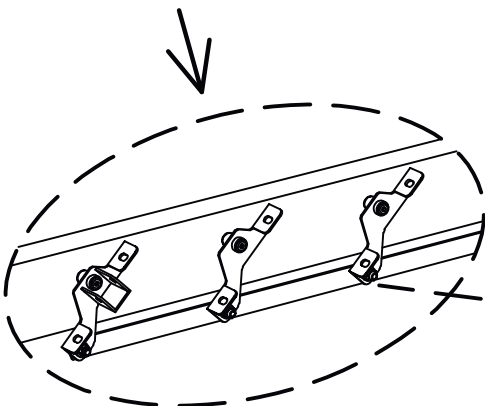
T1

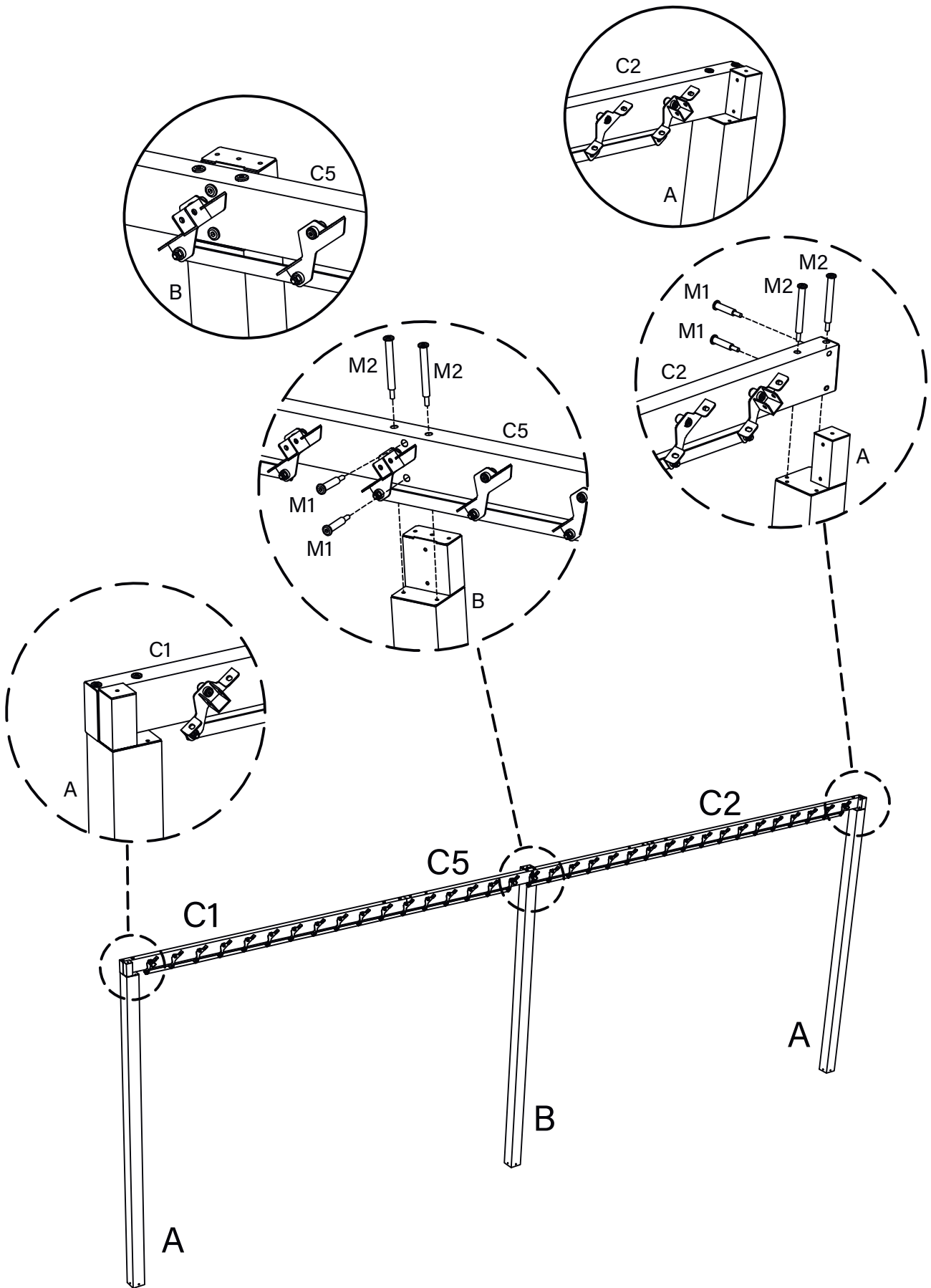
T2

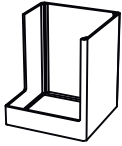


Część T1 musi zostać zamontowana z boku części C1.

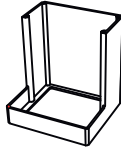
The part T1 must be installed on the side of part C1.



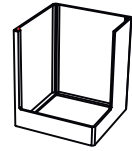




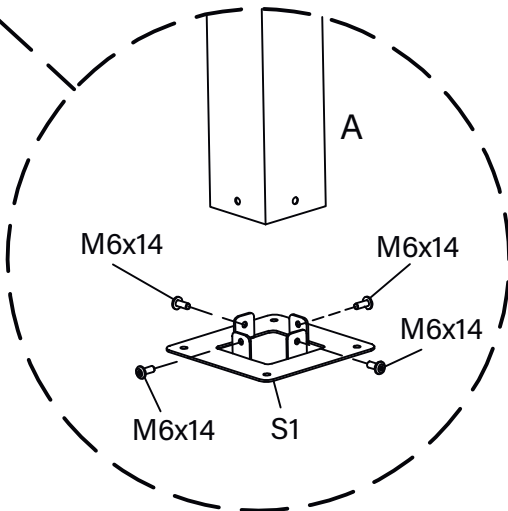
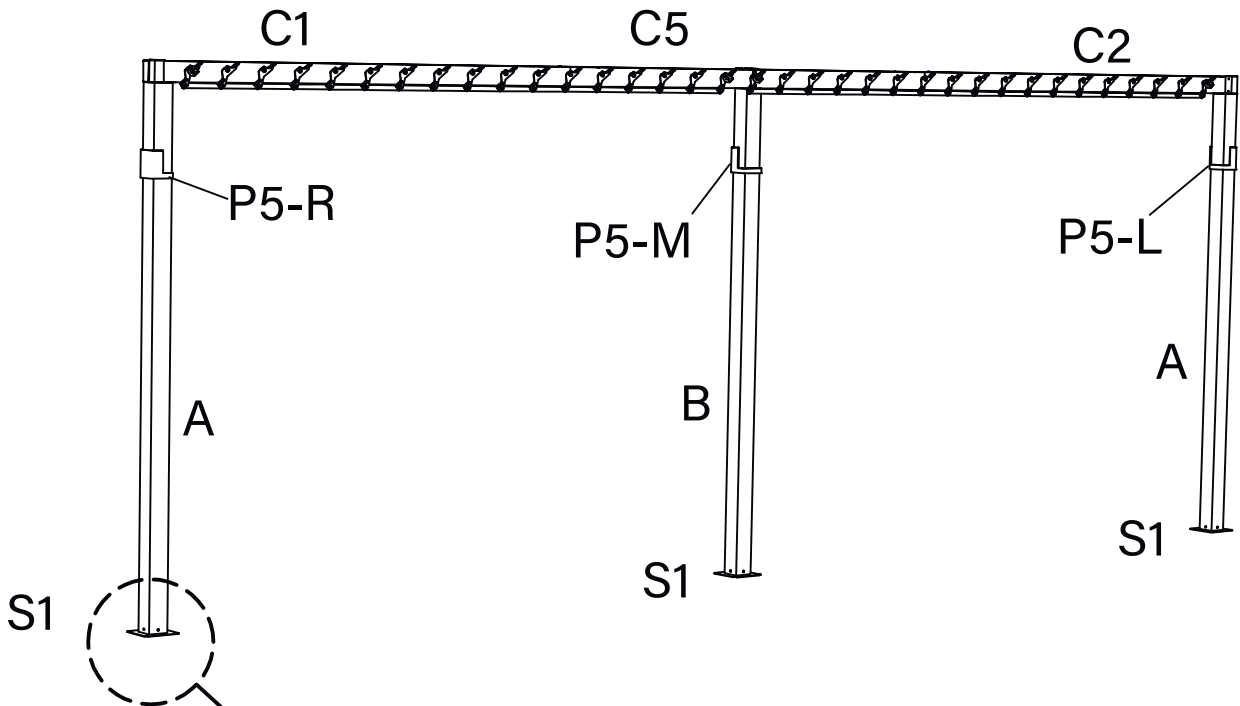
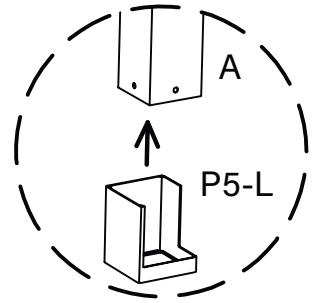
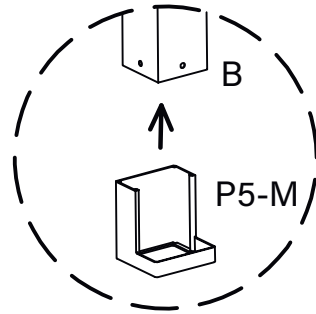
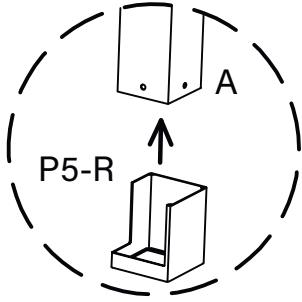
P5-R



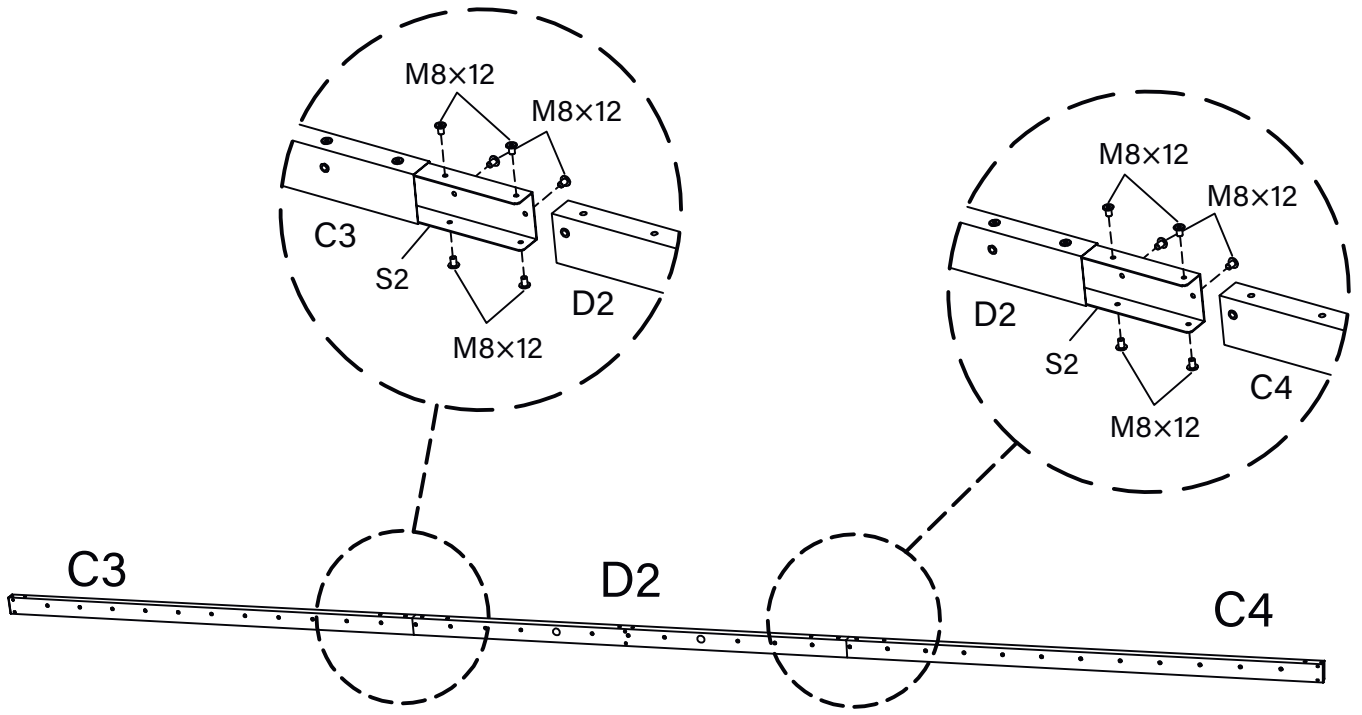
P5-M



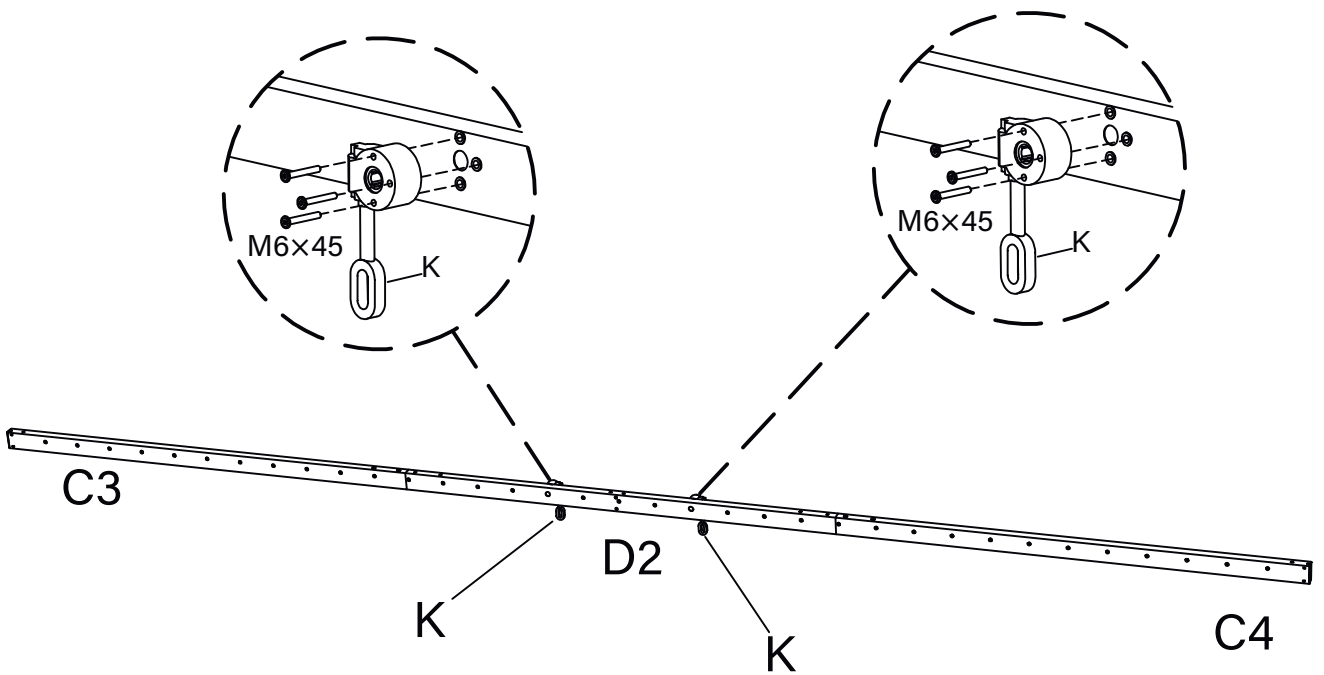
P5-L



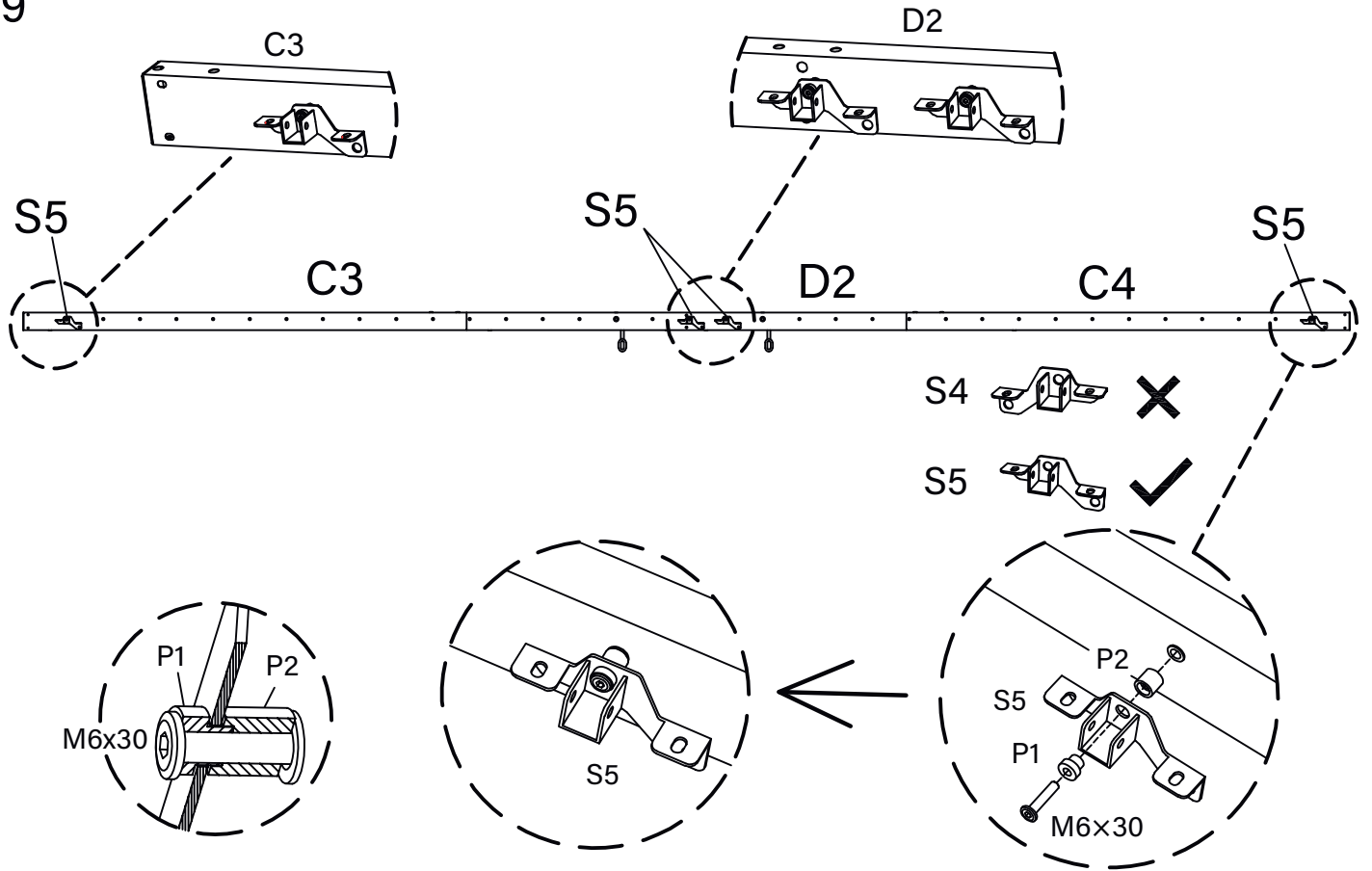
7



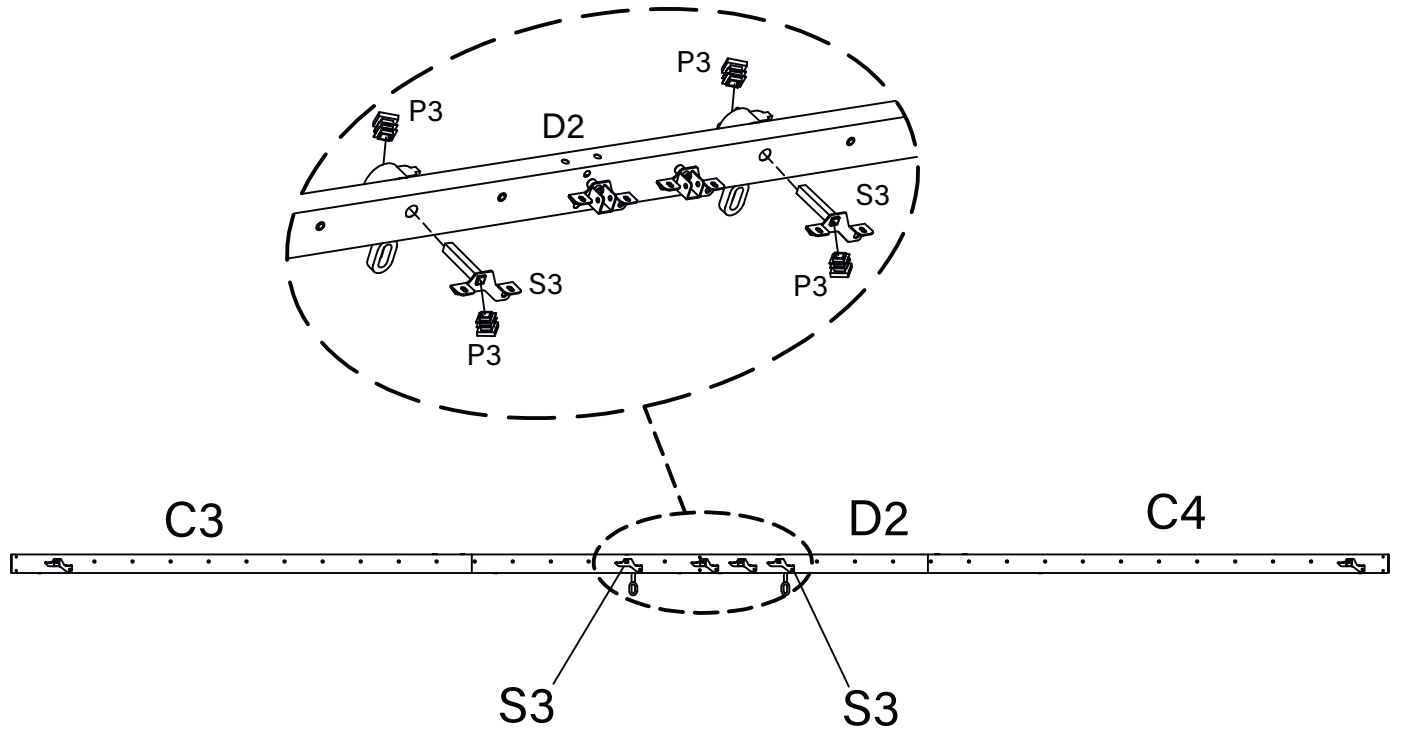
8



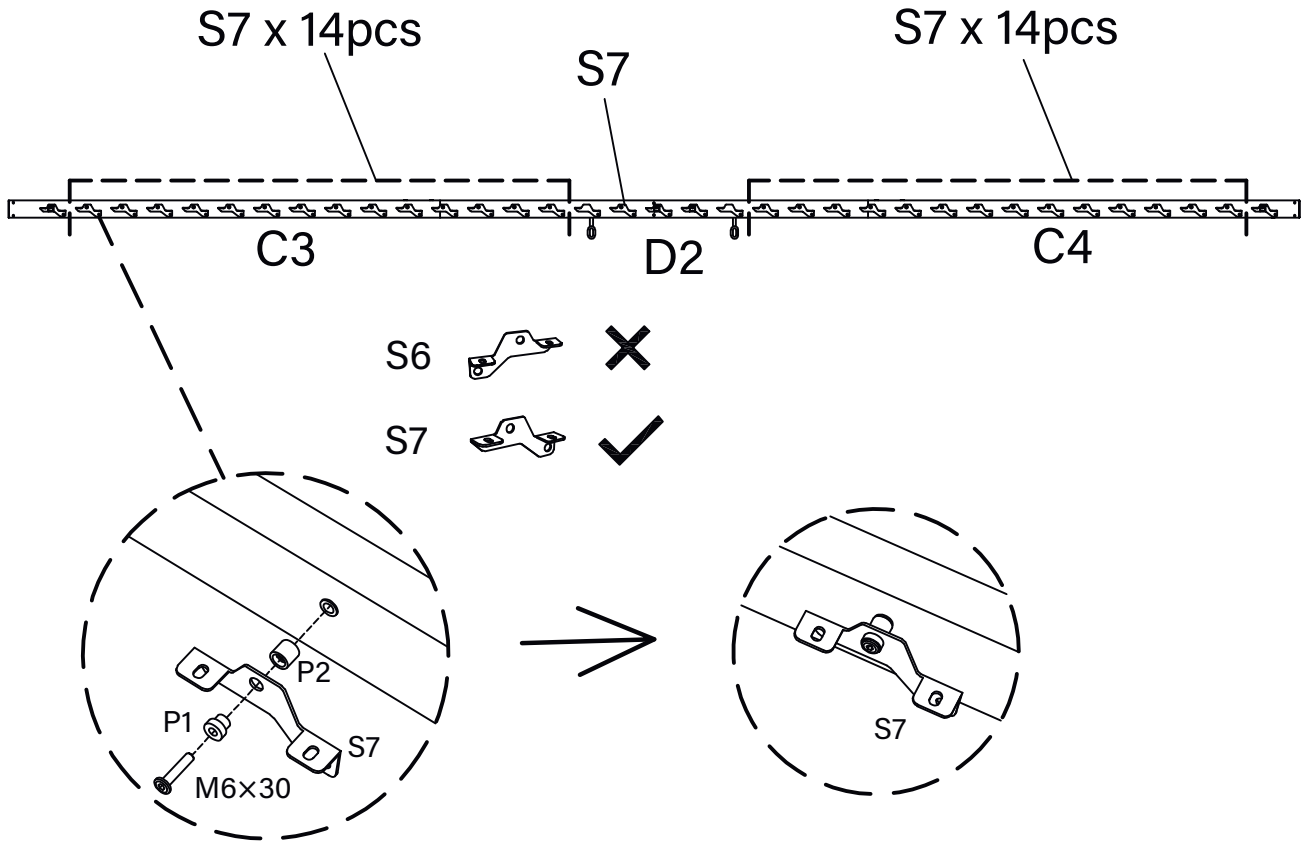
9



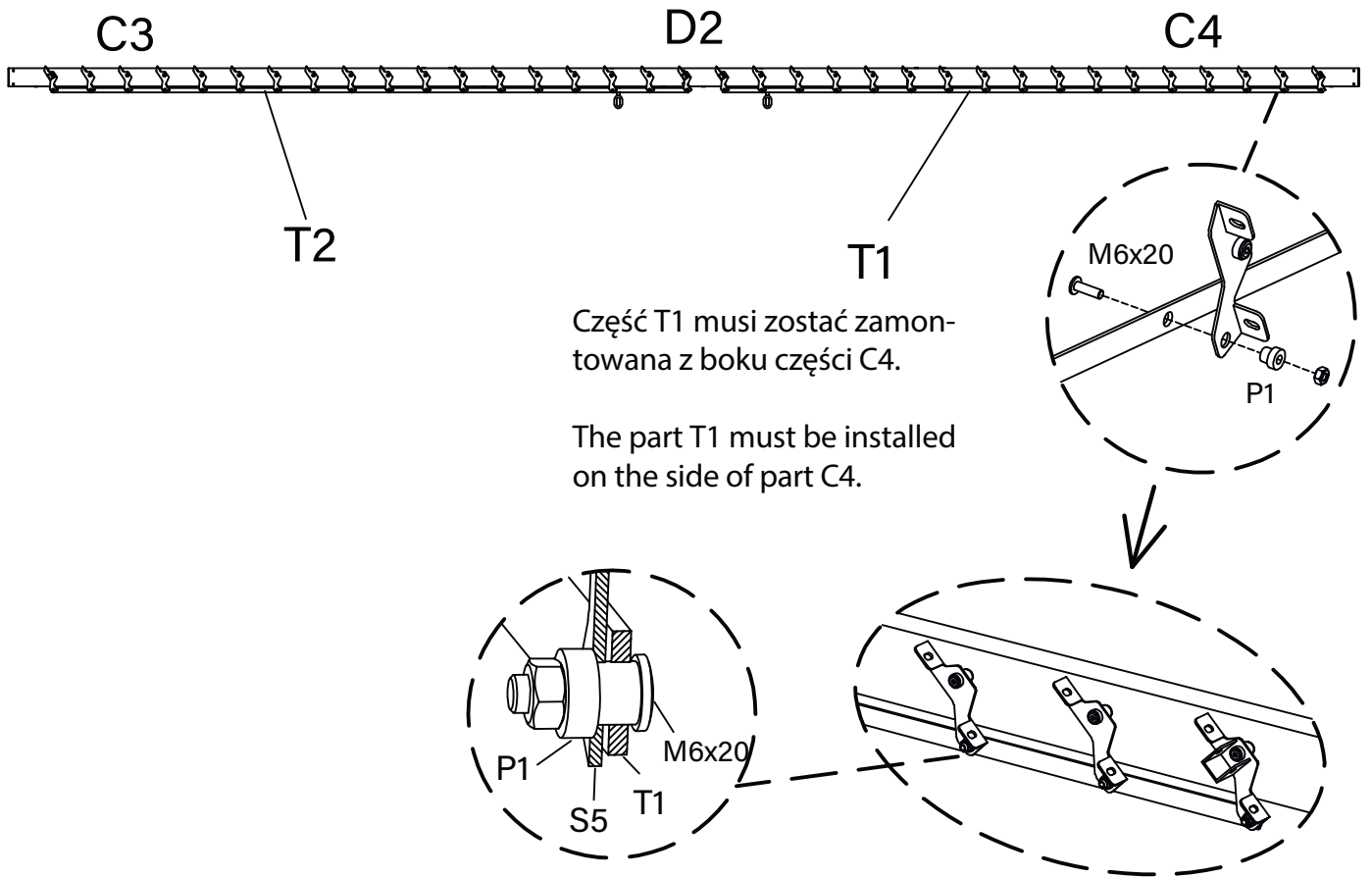
10

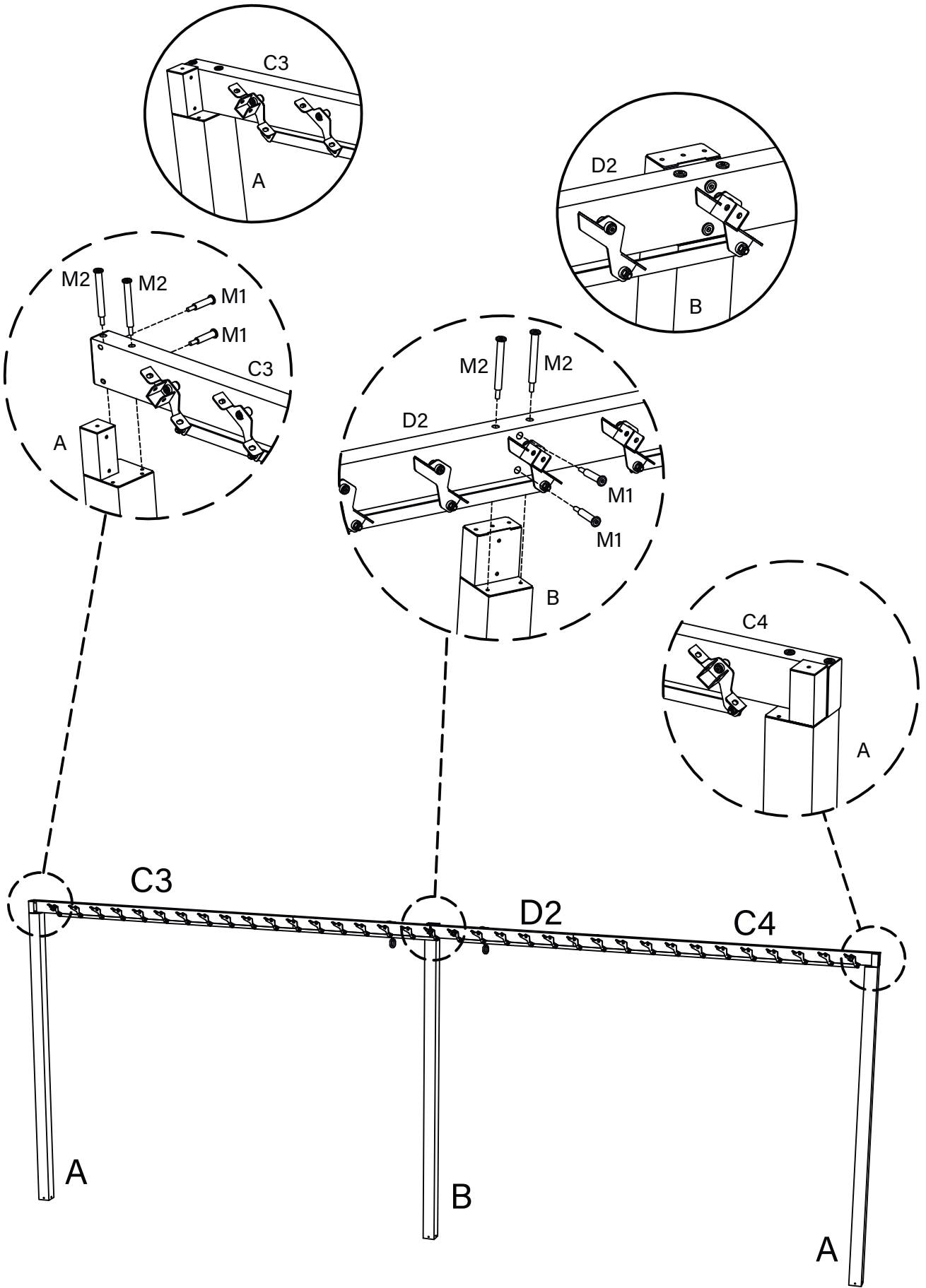


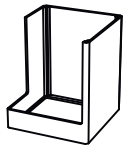
11



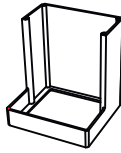
12



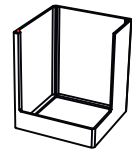




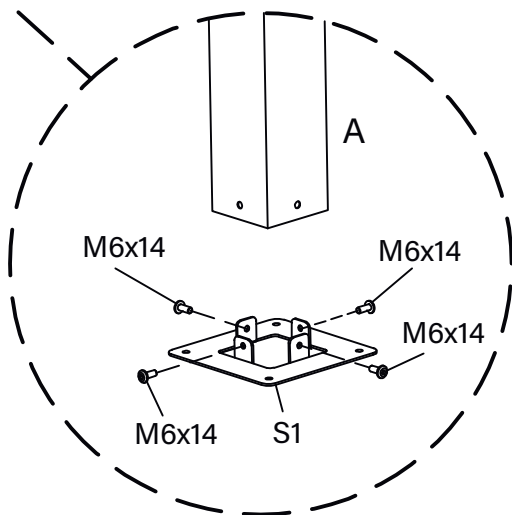
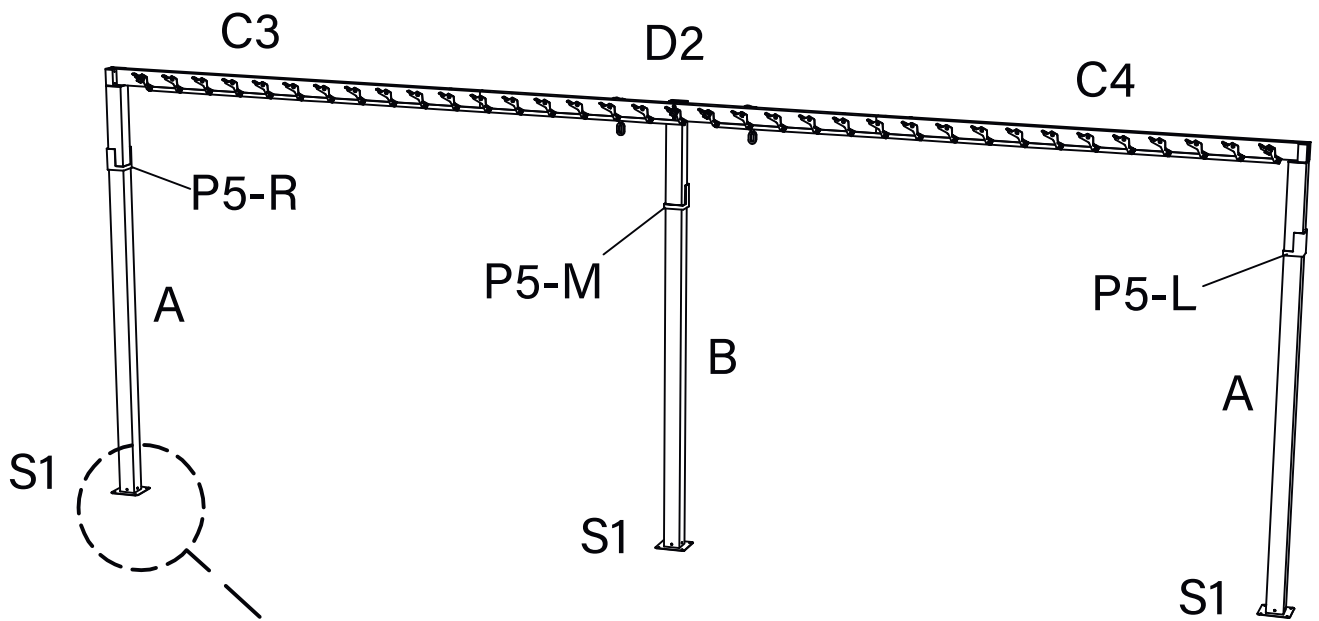
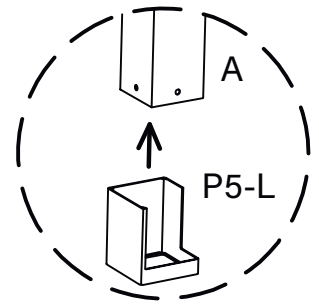
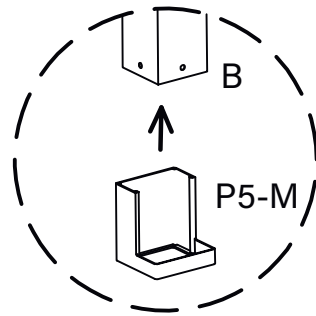
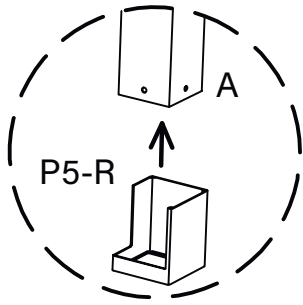
P5-R

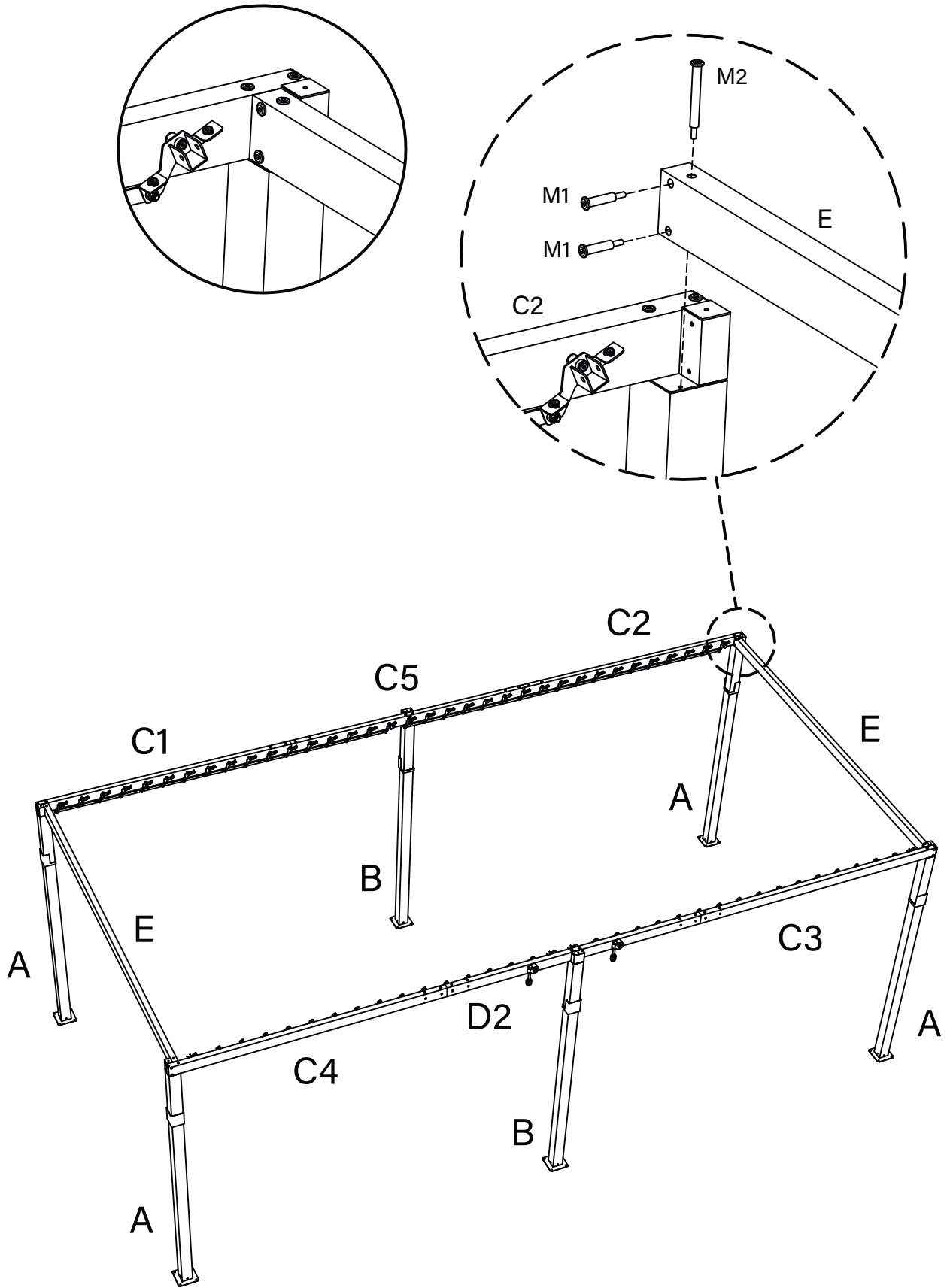


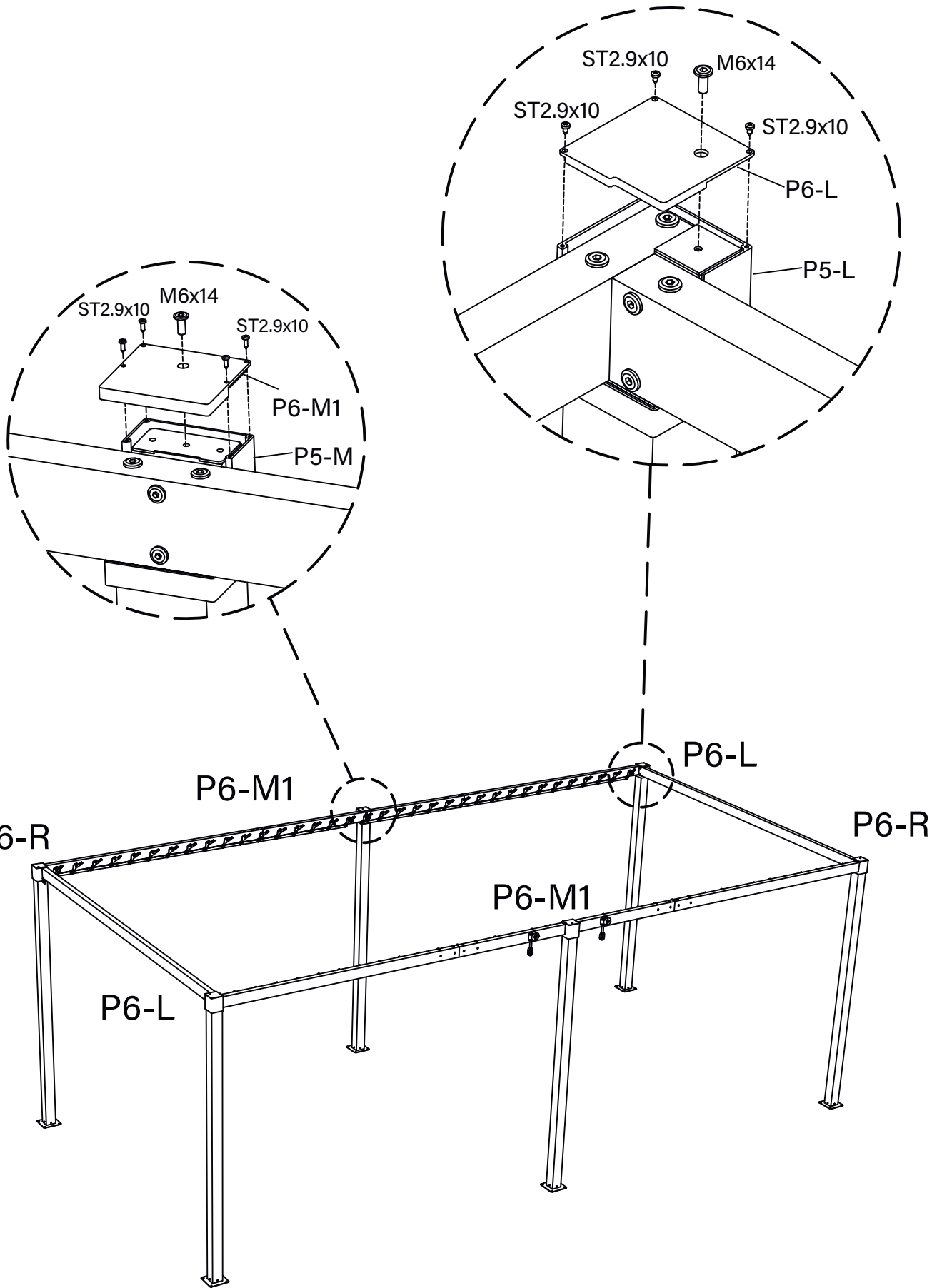
P5-M

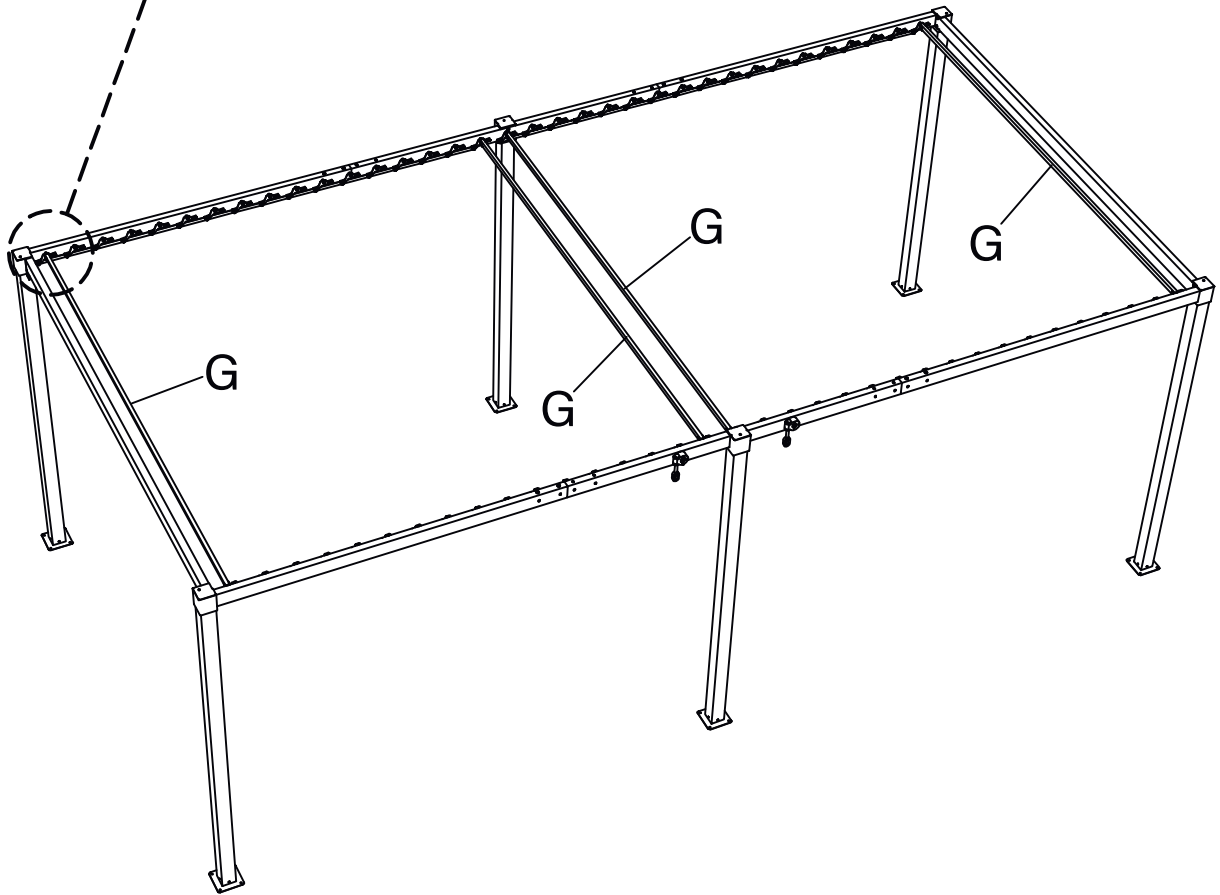
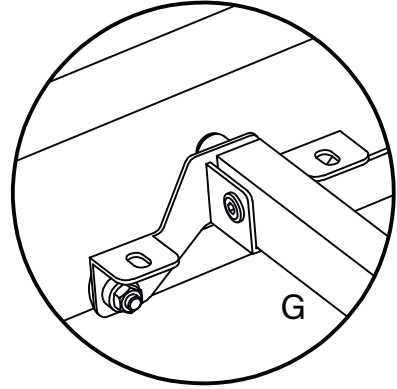
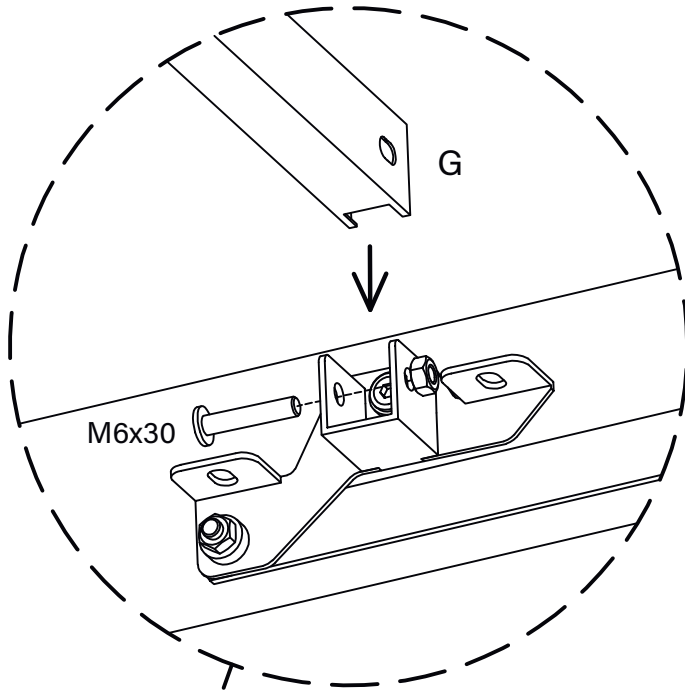


P5-L









18

