

PL **INSTRUKCJA**
Altana ogrodowa z zaokrąglonym dachem

EN **INSTRUCTIONS**
Garden gazebo with a rounded roof

3x3 m



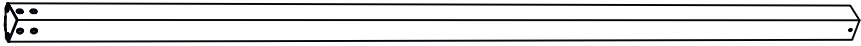
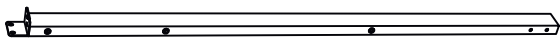
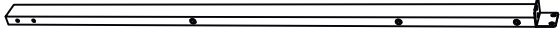




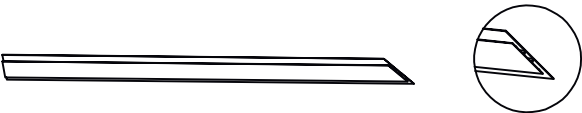
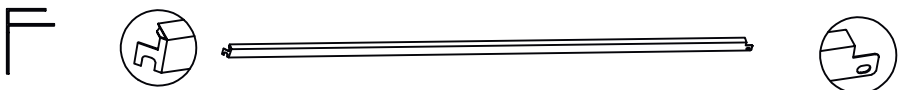
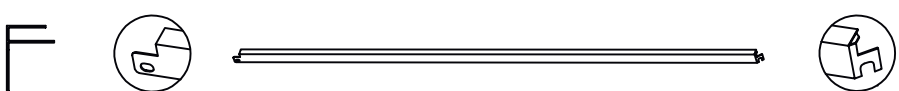
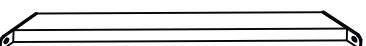
PL: Zachowaj instrukcję do późniejszego użycia. / EN: Keep the manual for future reference.


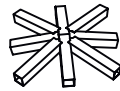

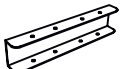


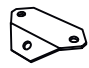



NR PARTI/BATCH NO.: W25-A-0006C


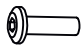
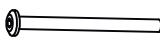


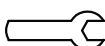



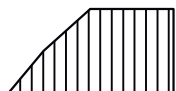

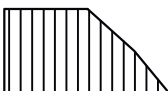
Producent:
4iQ Group sp. z o.o.
ul. L. Mierosławskiego 6, 14-200 Iława
kontakt@4iQ.com.pl, tel. +48 89 674 92 57
www.4iQ.com.pl







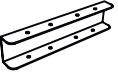

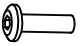
A1		× 4
B1		× 4
B2		× 4
C1		× 4
D1		× 4
E1		× 8
G1		× 4
G2		× 4
H1		× 4
H2		× 4
L		× 8

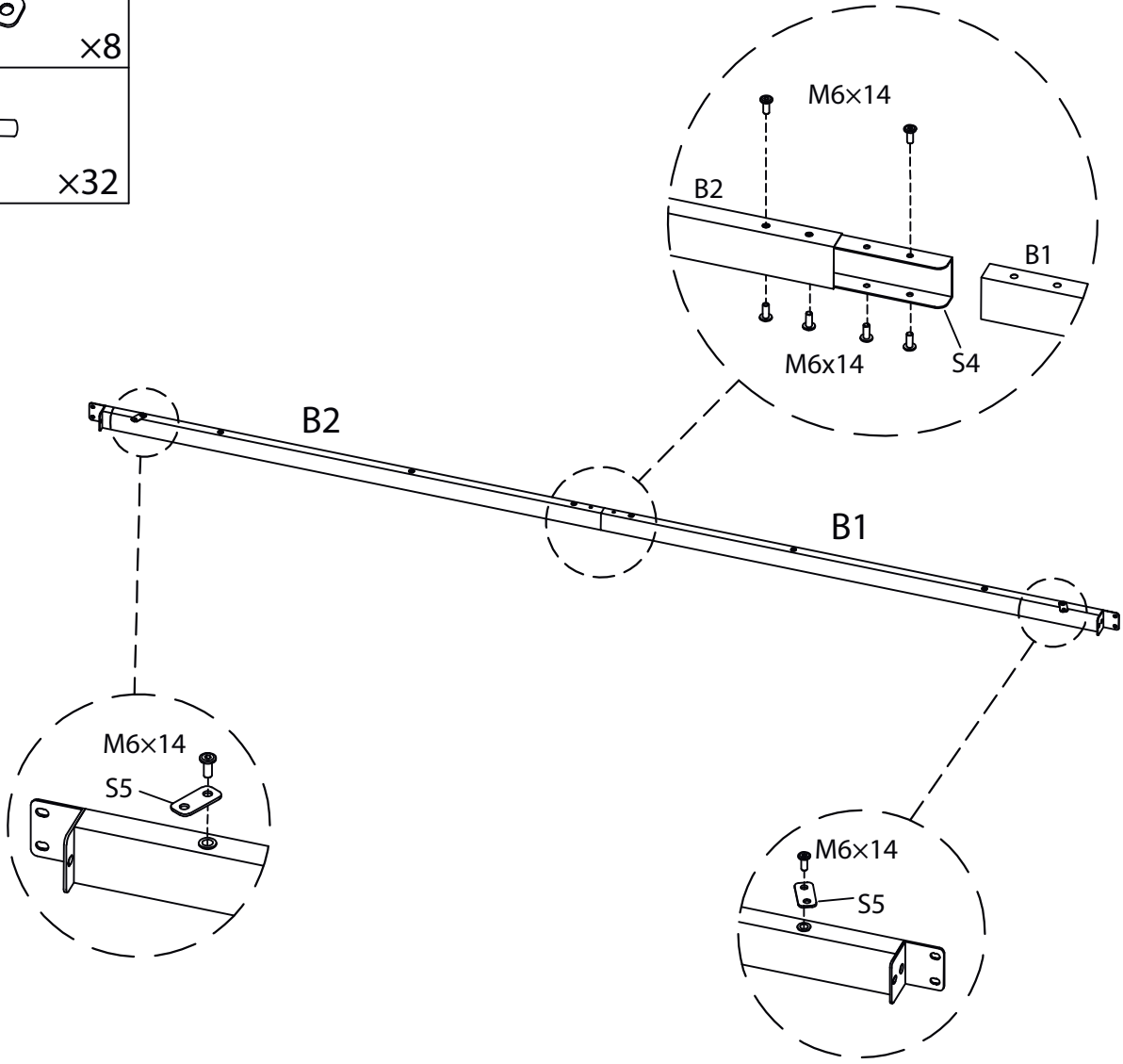
S1		x1	S2		x1						
S3		x4	S4		x4	S5		x8	S6		x8
S7		x4	S8		x4	S9		x4	S10		x4

M6x10		x24	M6x14		x112	M6x70		x1	M6 nut		x25
Allen wrench 4 mm Klucz imbusowy 4 mm			Wrench 10 mm Klucz płaski 10 mm								
		x1			x1						




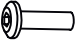
AL1		x4	AL2		x4	AR1		x4	AR2		x4
-----	---	----	-----	---	----	-----	---	----	-----	---	----

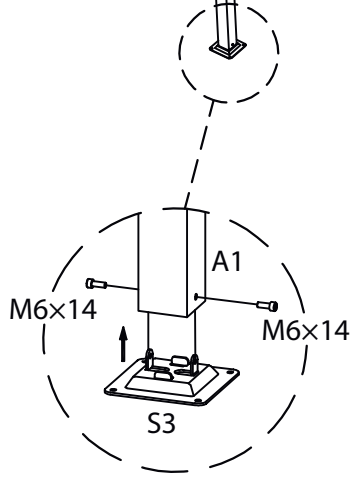
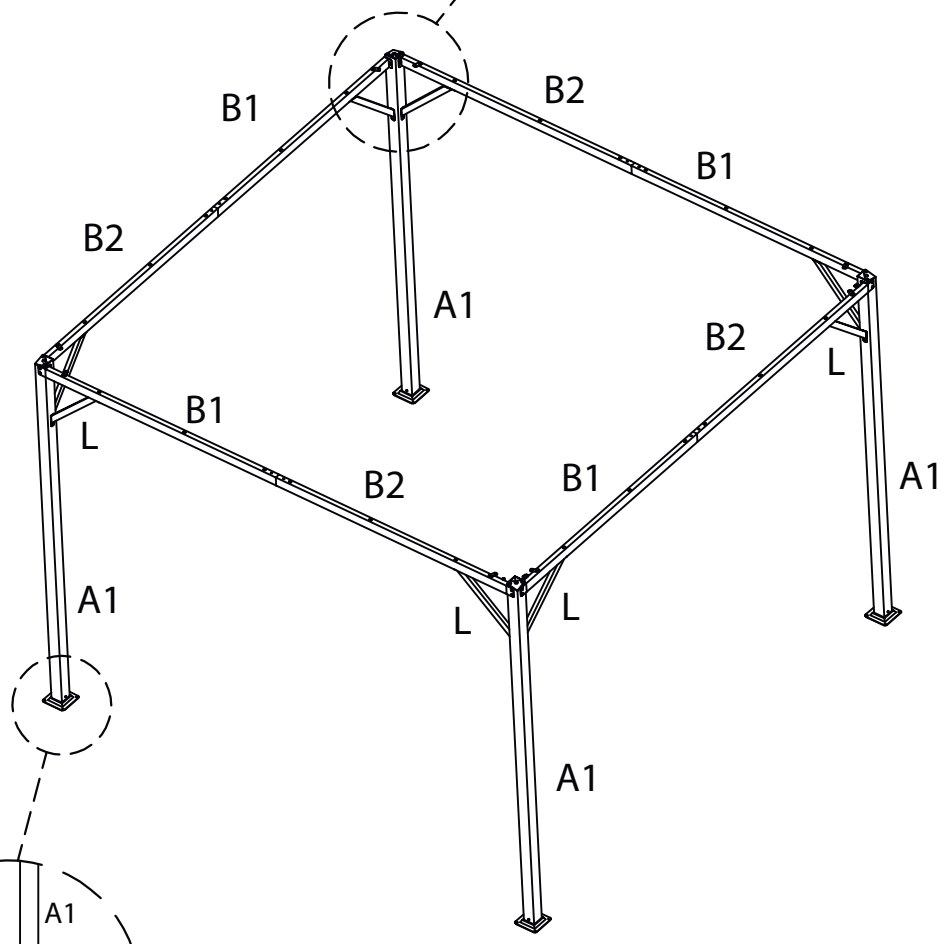
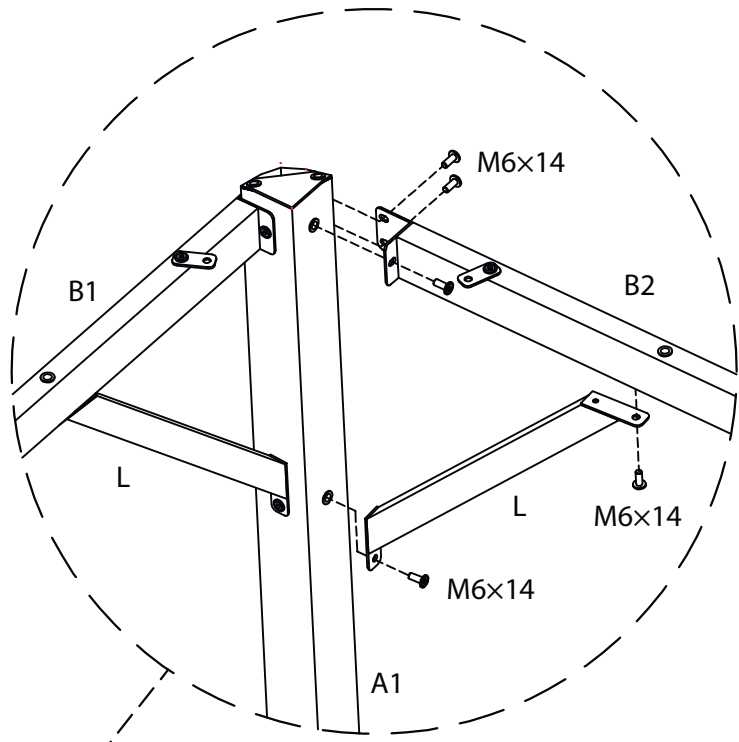
Sidewall/Zasłony		x4	S11		x48
------------------	---	----	-----	---	-----


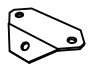
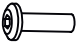
	B1	×4
	B2	×4
	S4	×4
	S5	×8
	M6x14	×32

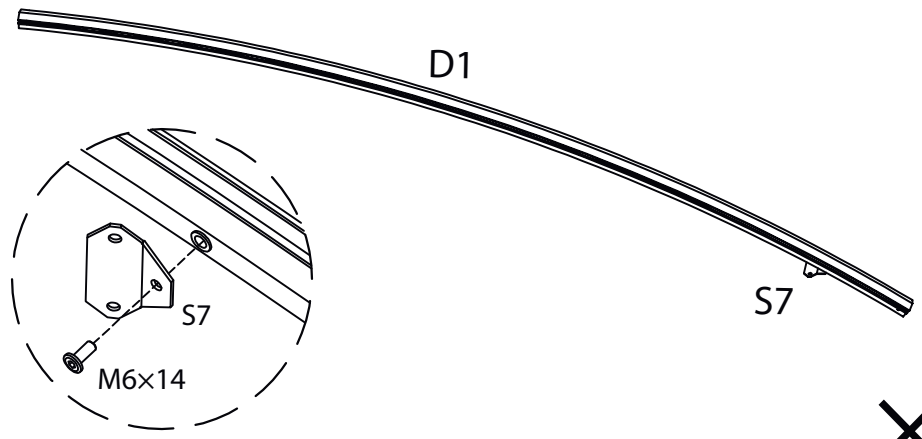


×4

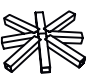
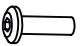
	A1	x4
	L	x8
	S3	x4
	M6x14	x48

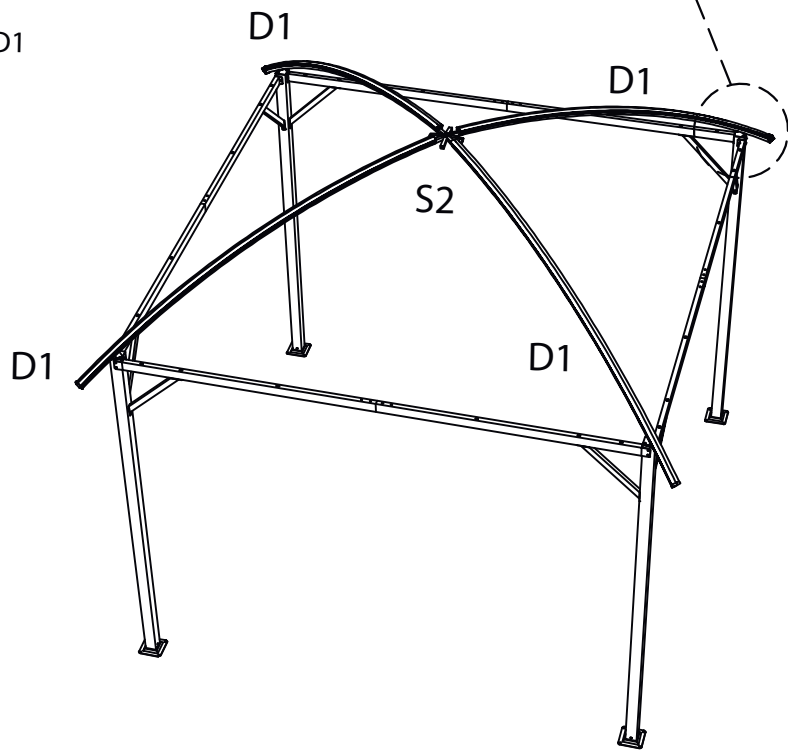
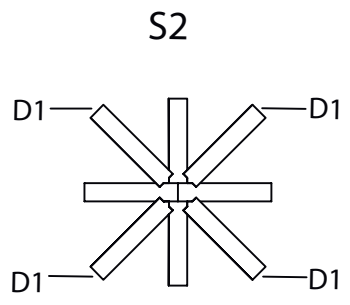
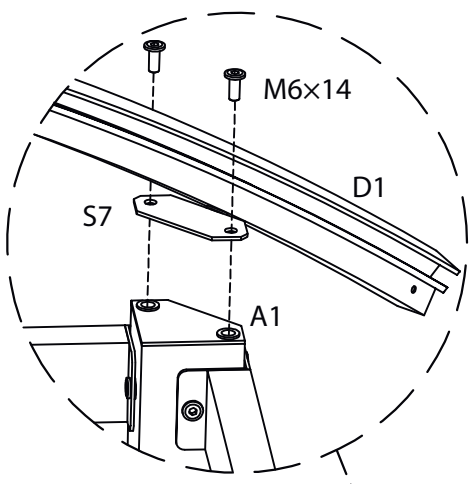




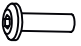
	D1	x4
	S7	x4
	M6x14	x4

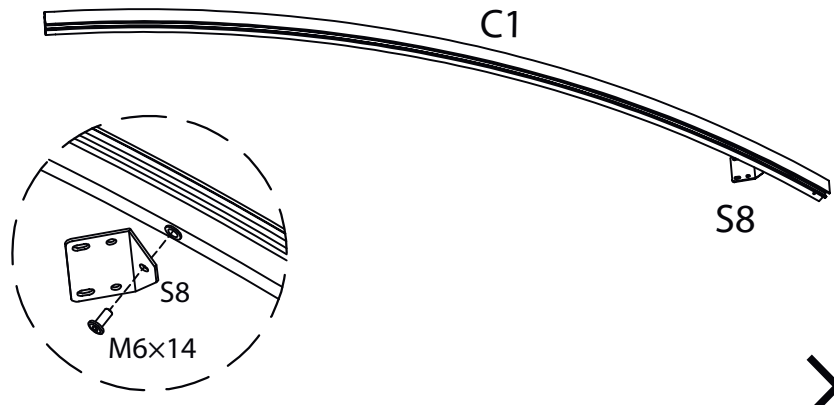


x4

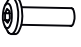
	S2	x1
	M6x14	x8

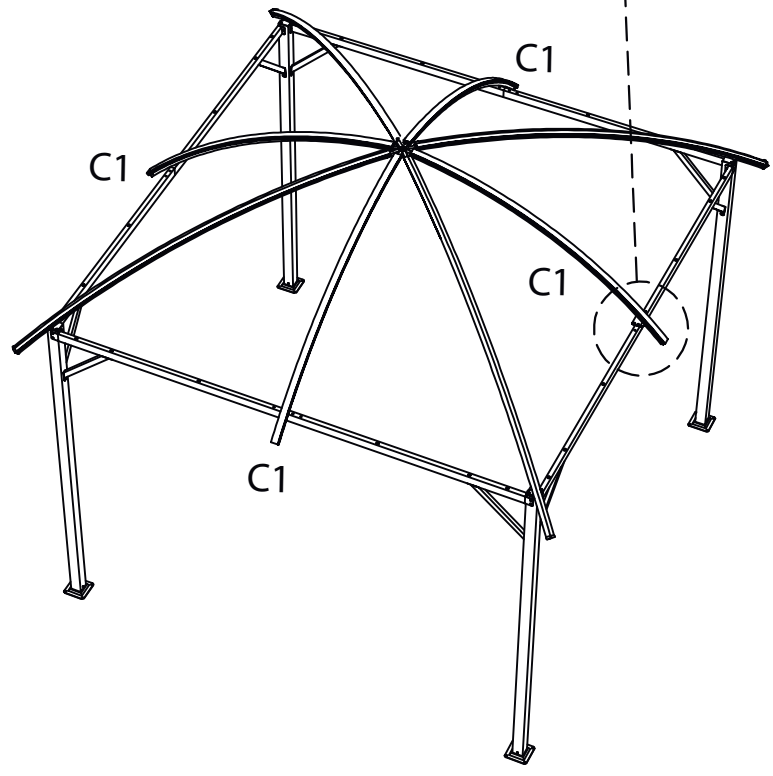
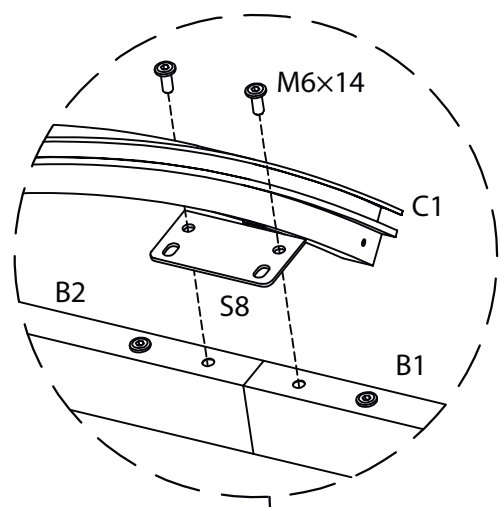





-  C1 x4
-  S8 x4
-  M6x14 x4

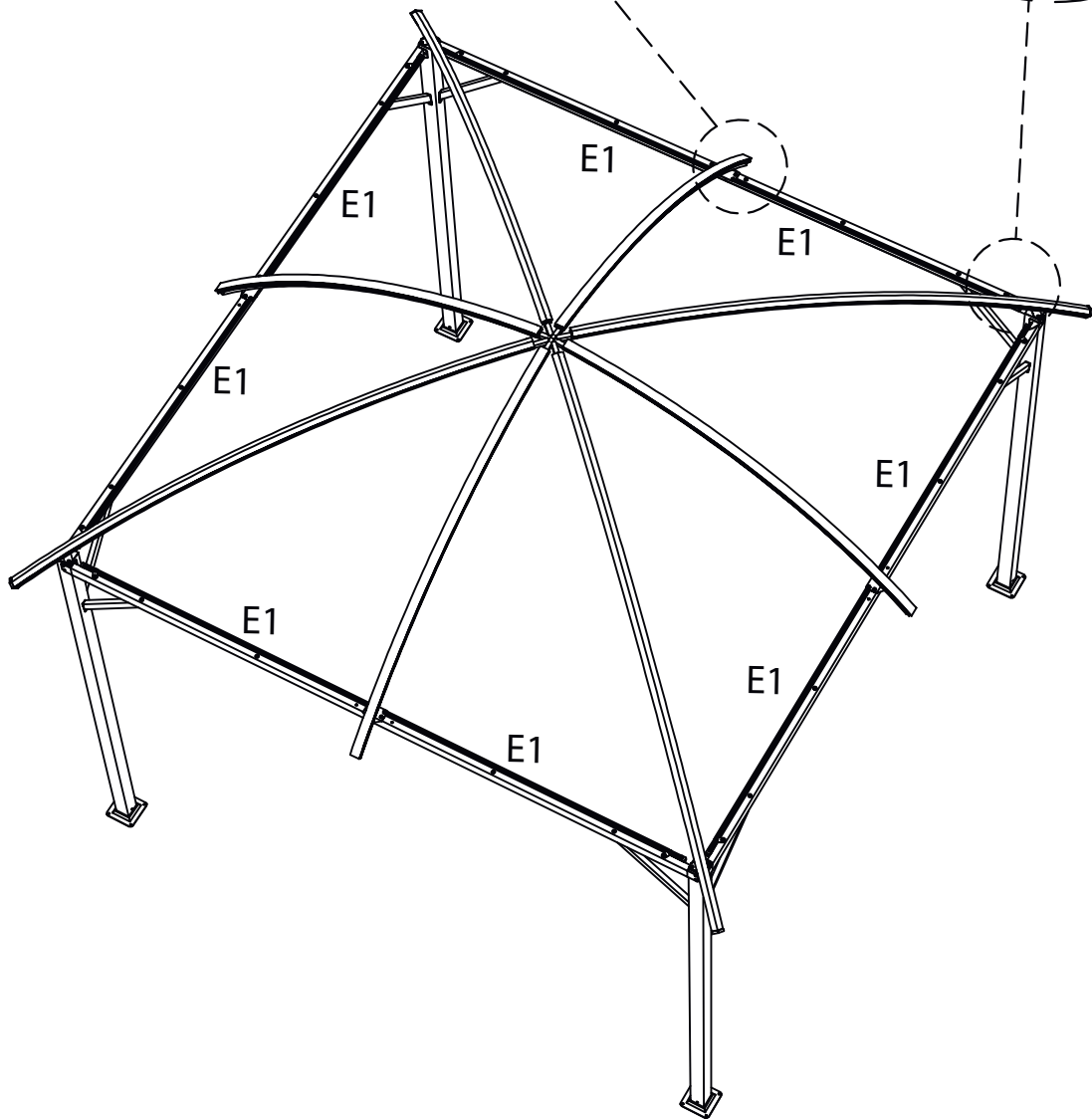
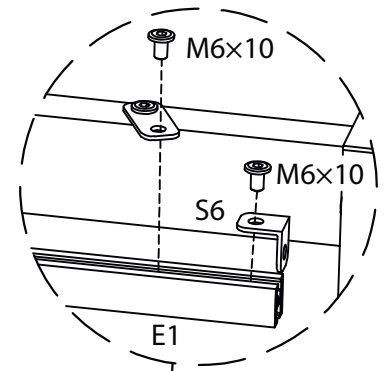
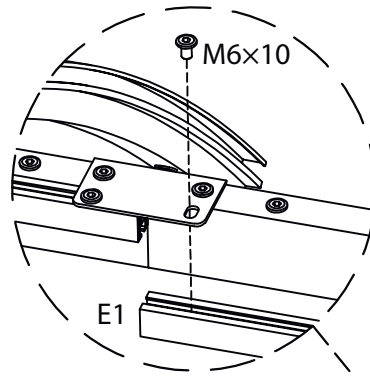
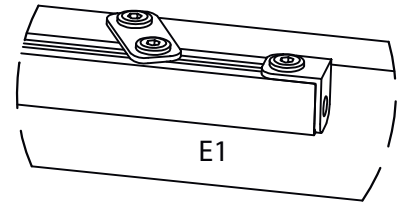
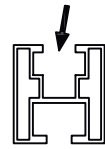
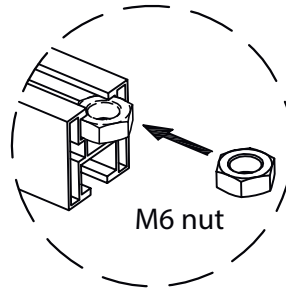


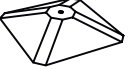
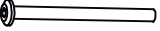

x4

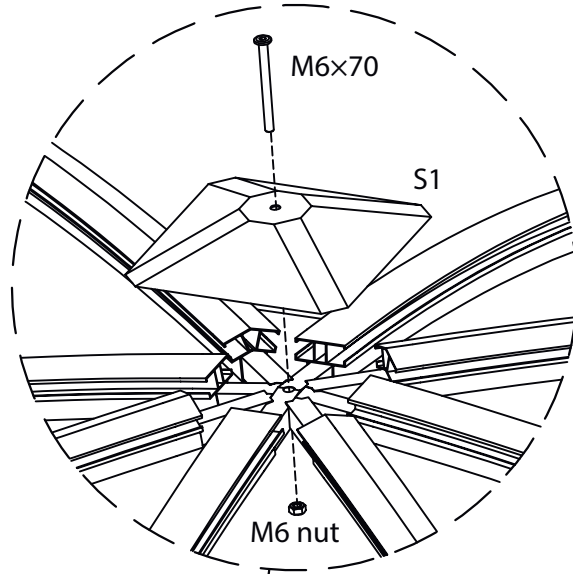
-  M6x14 x8

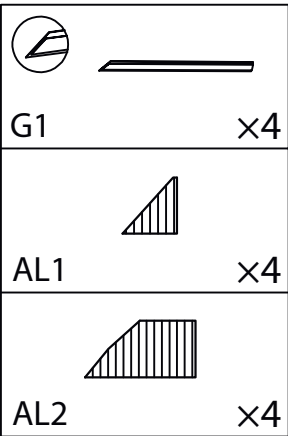


	
E1	x8
	x8
M6x10	x24
	x24

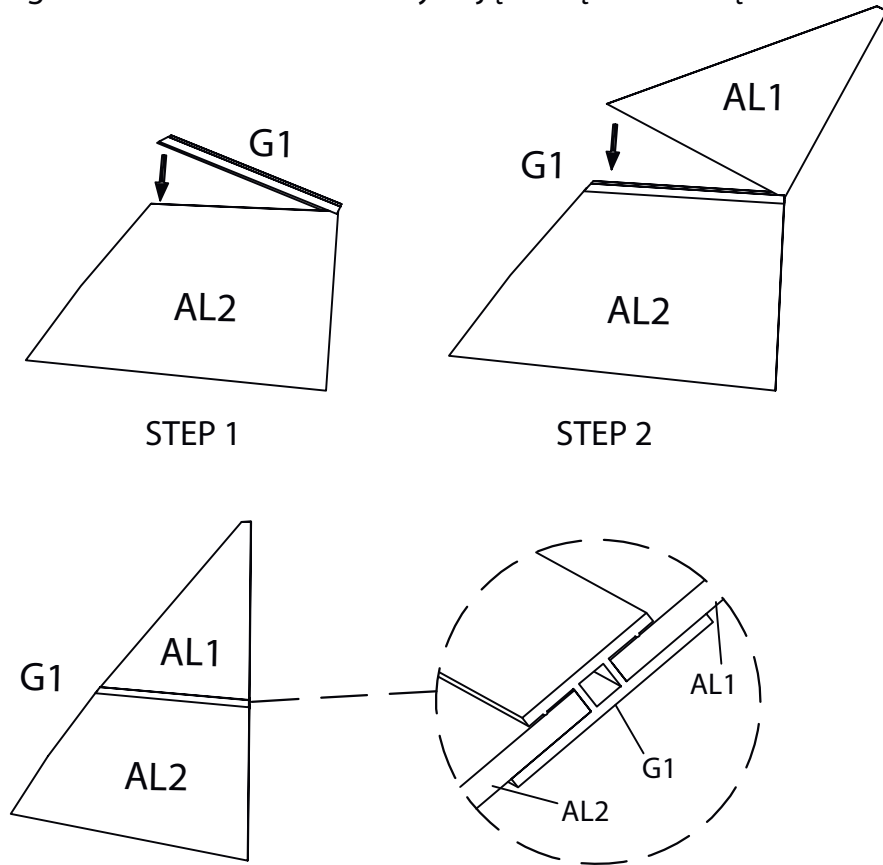


S1		x1
M6x70		x1
M6 nut		x1

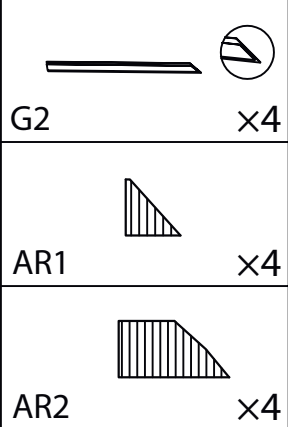




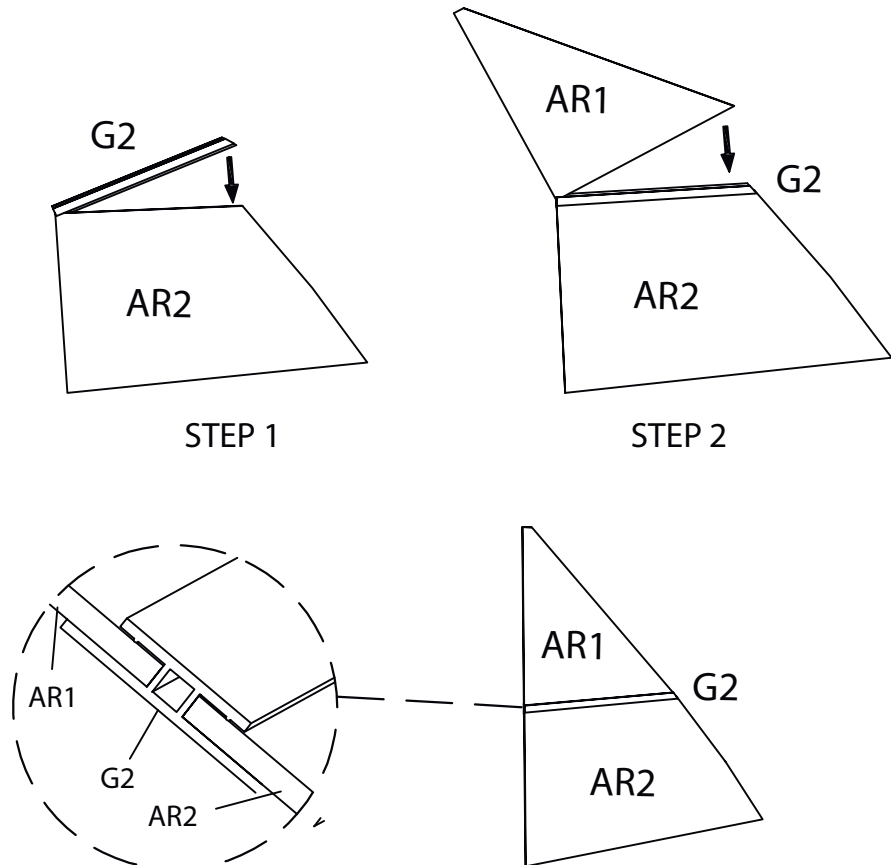
Notice: Remove the protective film before installation.
 Uwaga: Przed montażem należy zdjąć folię ochronną.



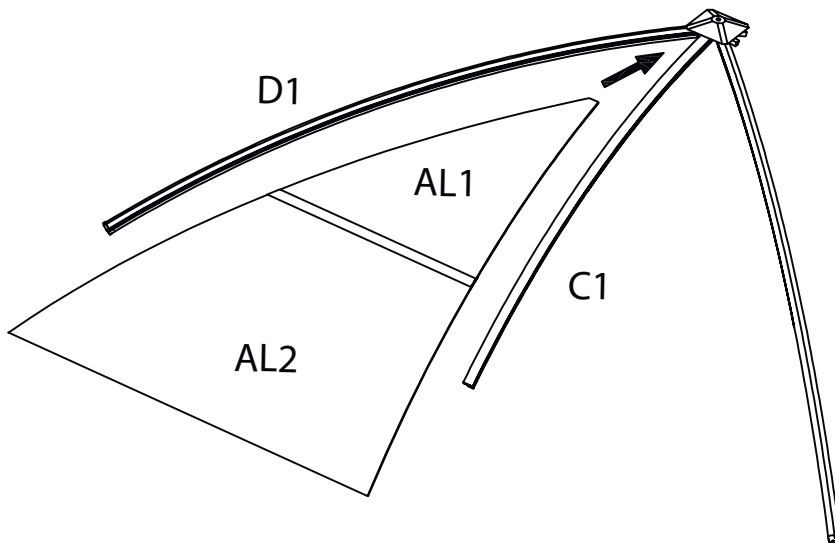
x4



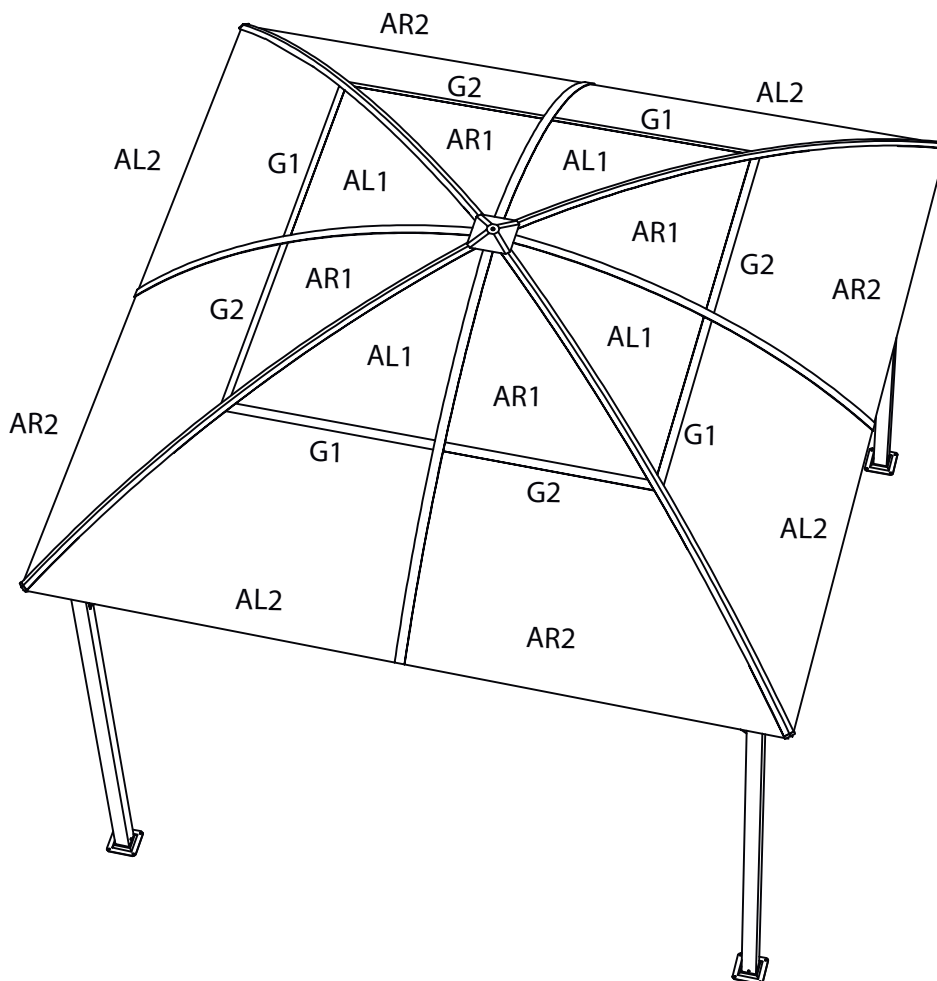
Notice: Remove the protective film before installation.
 Uwaga: Przed montażem należy zdjąć folię ochronną.

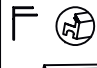


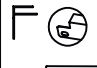

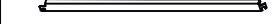


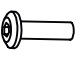


x4



Notice: The position of the parts must be the same as in the following figure
 Uwaga: Pozycja części musi być taka sama jak na poniższym rysunku



 	
H1	x4
 	
H2	x4
	x4
	x4
	x8
M6x14	

