

PL **INSTRUKCJA**
Altana ogrodowa z zaokrąglonym dachem

EN **INSTRUCTIONS**
Garden gazebo with a rounded roof

3x4 m



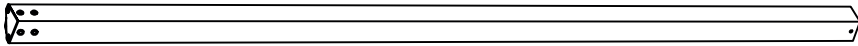
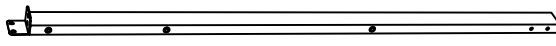
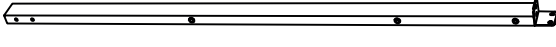

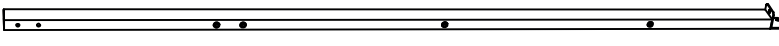



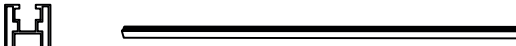

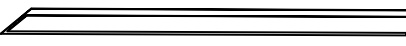

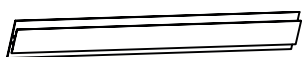
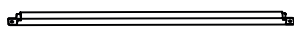

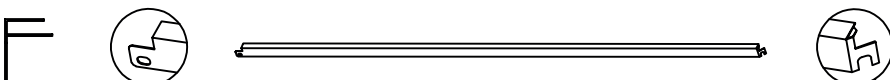

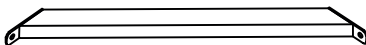
PL: Zachowaj instrukcję do późniejszego użycia. / EN: Keep the manual for future reference.




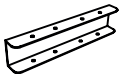


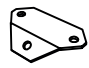
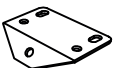


NR PARTII/BATCH NO.: WZ5-A-0006C

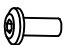
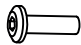
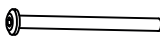


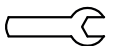



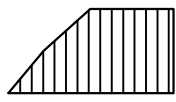
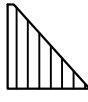
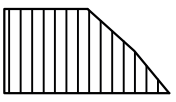
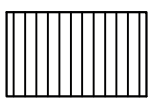
Producent:
4iQ Group sp. zo.o.
ul. L. Mierosławskiego 6, 14-200 Ława
kontakt@4iQ.com.pl, tel. +48 89 674 92 57
www.4iQ.com.pl



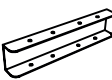

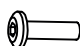


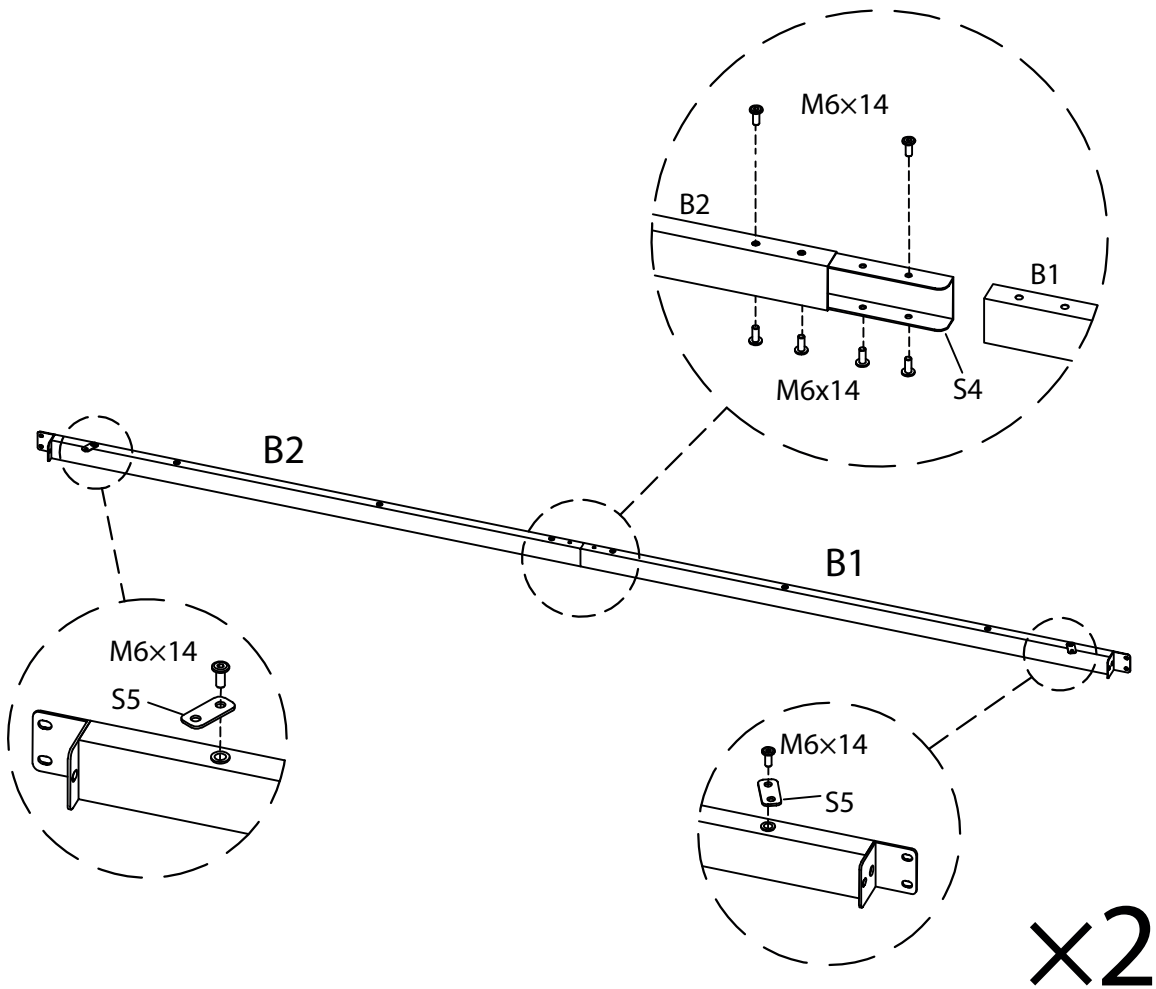
A1		× 4
B1		× 2
B2		× 2
B3		× 2
B4		× 2
C1		× 2
C2		× 4
D1		× 4
E1		× 4
E2		× 4
G1		× 4
G2		× 4
G3		× 2
G4		× 2
H1		× 4
H2		× 4
H3		× 2
L		× 8



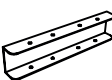

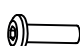
S1		x1	S2		x1						
S3		x4	S4		x4	S5		x12	S6		x8
S7		x4	S8		x6	S9		x4	S10		x6

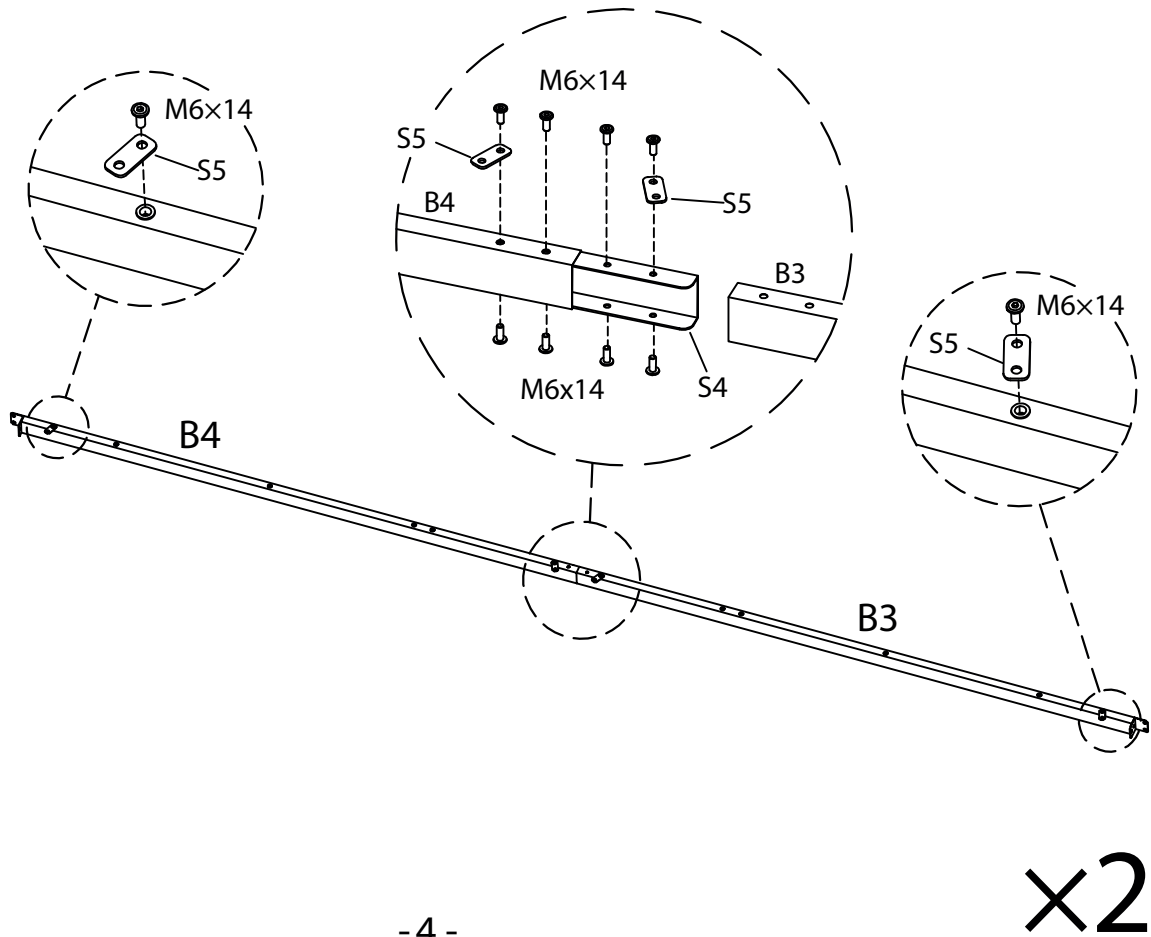
M6x10		x28	M6x14		x128	M6x70		x3	M6 nut		x31
Allen wrench 4 mm Klucz imbusowy 4 mm		x1	Wrench 10 mm Klucz płaski 10 mm		x1						

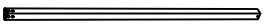


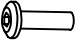
AL1		x4	AL2		x4	AR1		x4	AR2		x4
M1		x4									

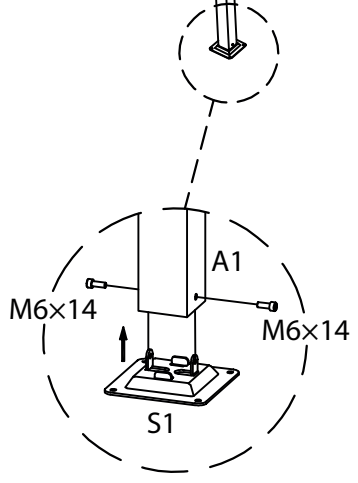
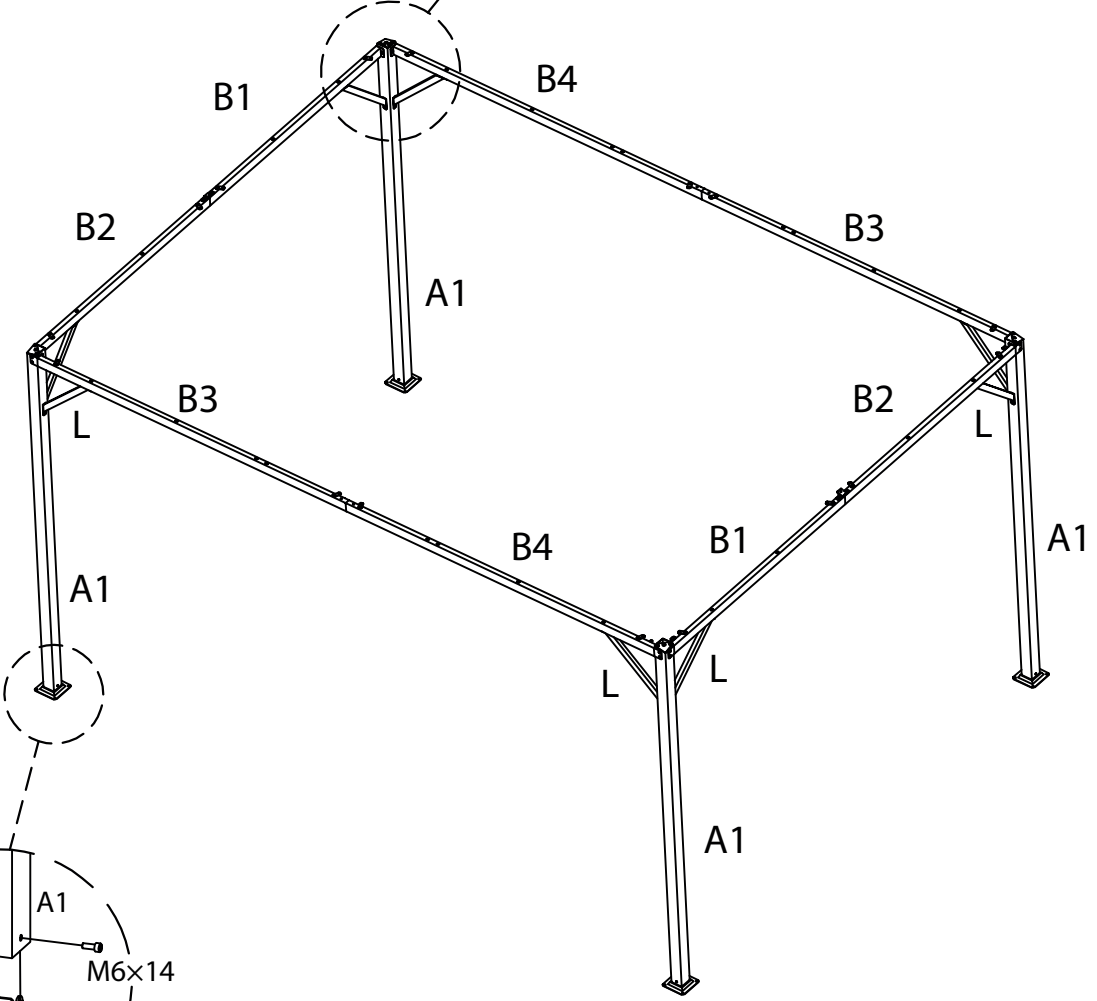
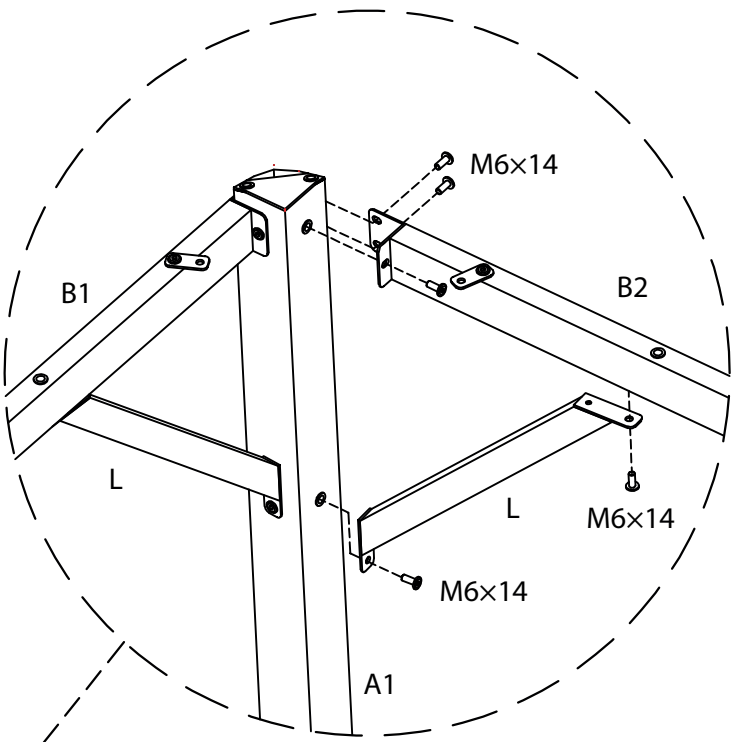
	B1	x2
	B2	x2
	S4	x2
	S5	x4
	M6x14	x16




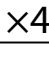
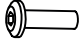



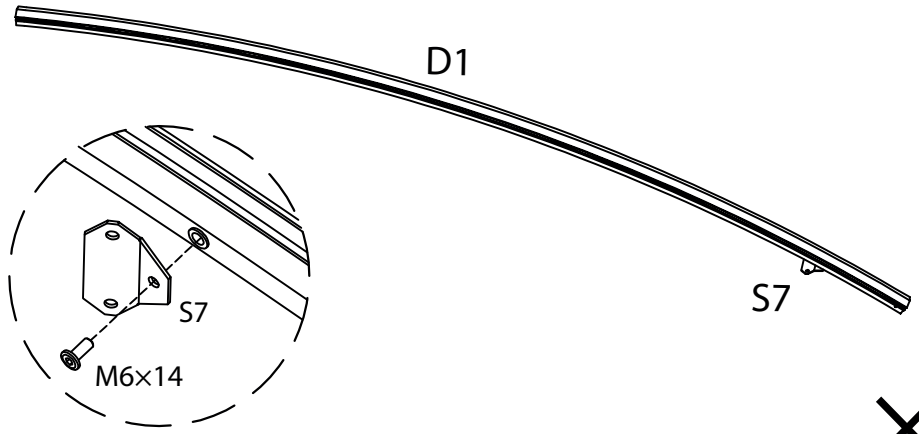
	B3	x2
	B4	x2
	S4	x2
	S5	x8
	M6x14	x20





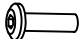

	A1	×4
	L	×8
	S3	×4
	M6x14	×48

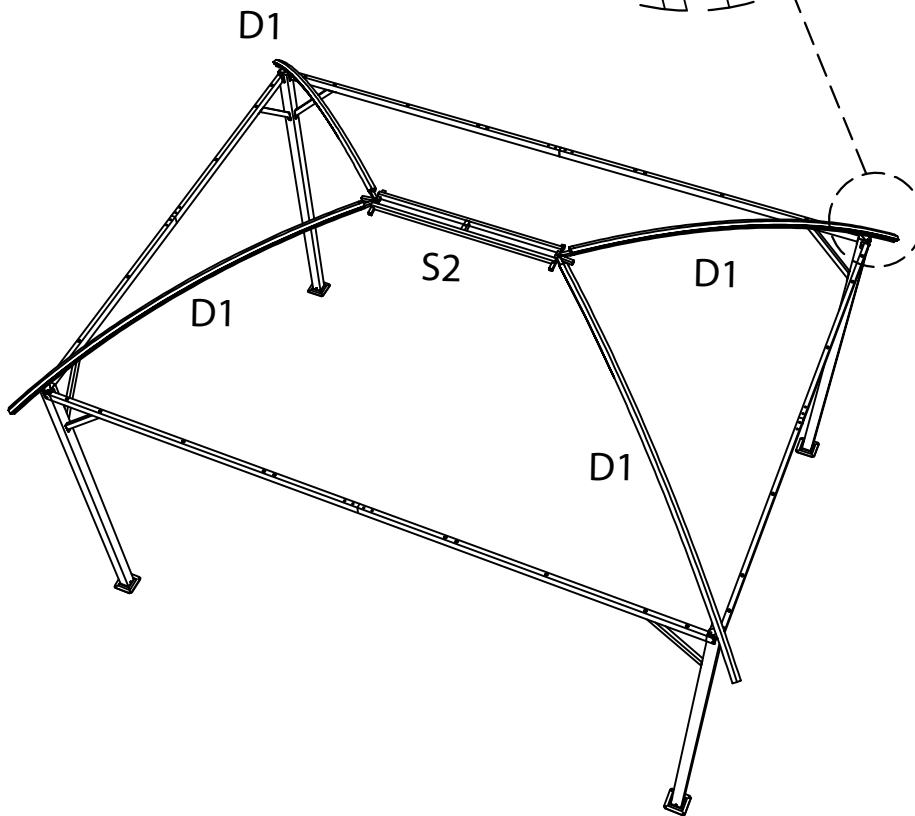
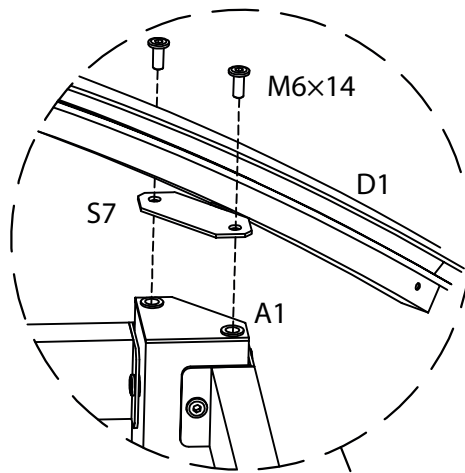




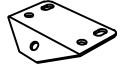
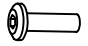
	
D1	x4
	
S7	x4
	
M6x14	x4

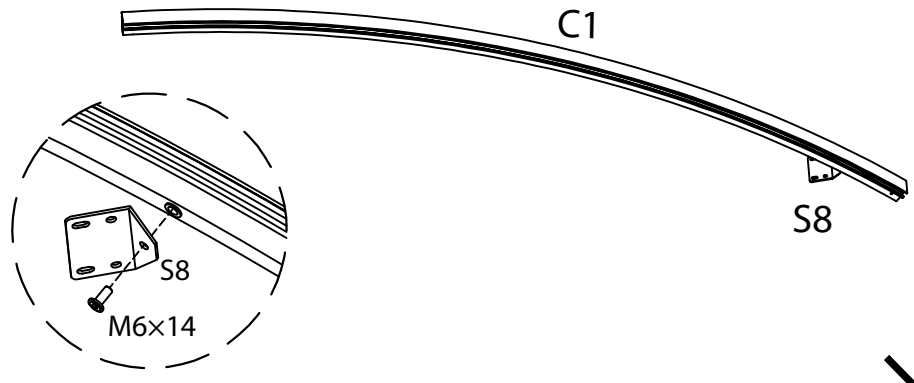


x4

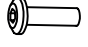
	
S2	x1
	
M6x14	x8

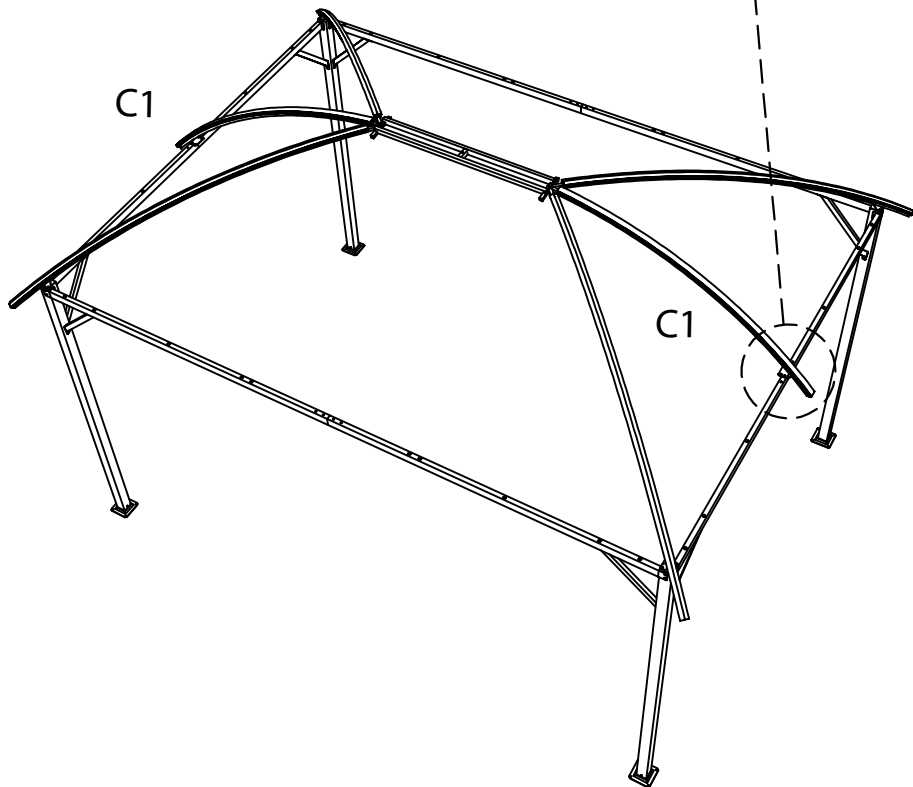
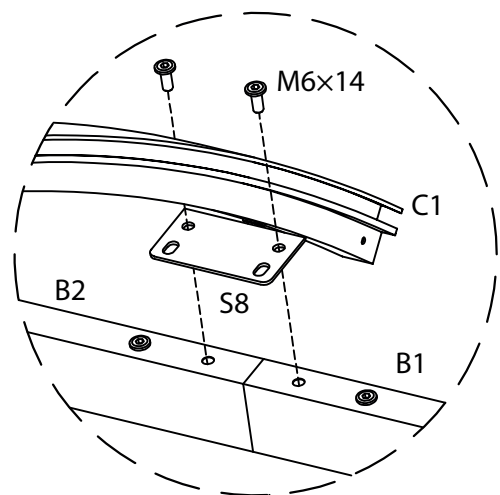





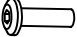
	
C1	x2
	
S8	x2
	
M6x14	x2

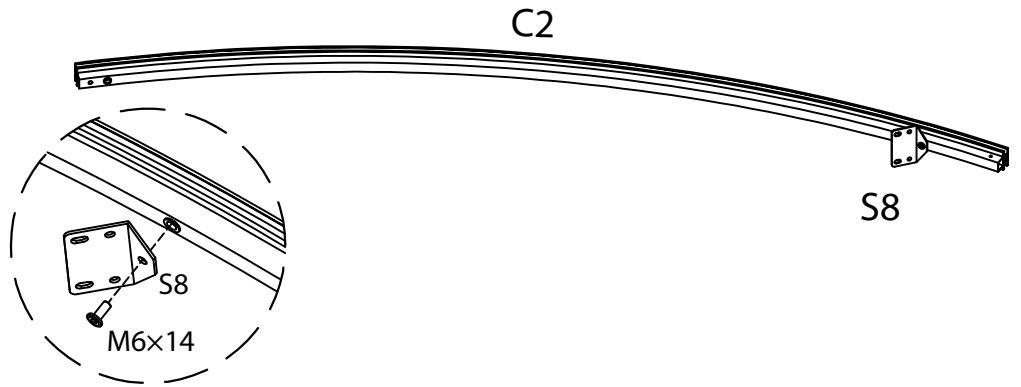


x2

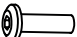
	
M6x14	x4

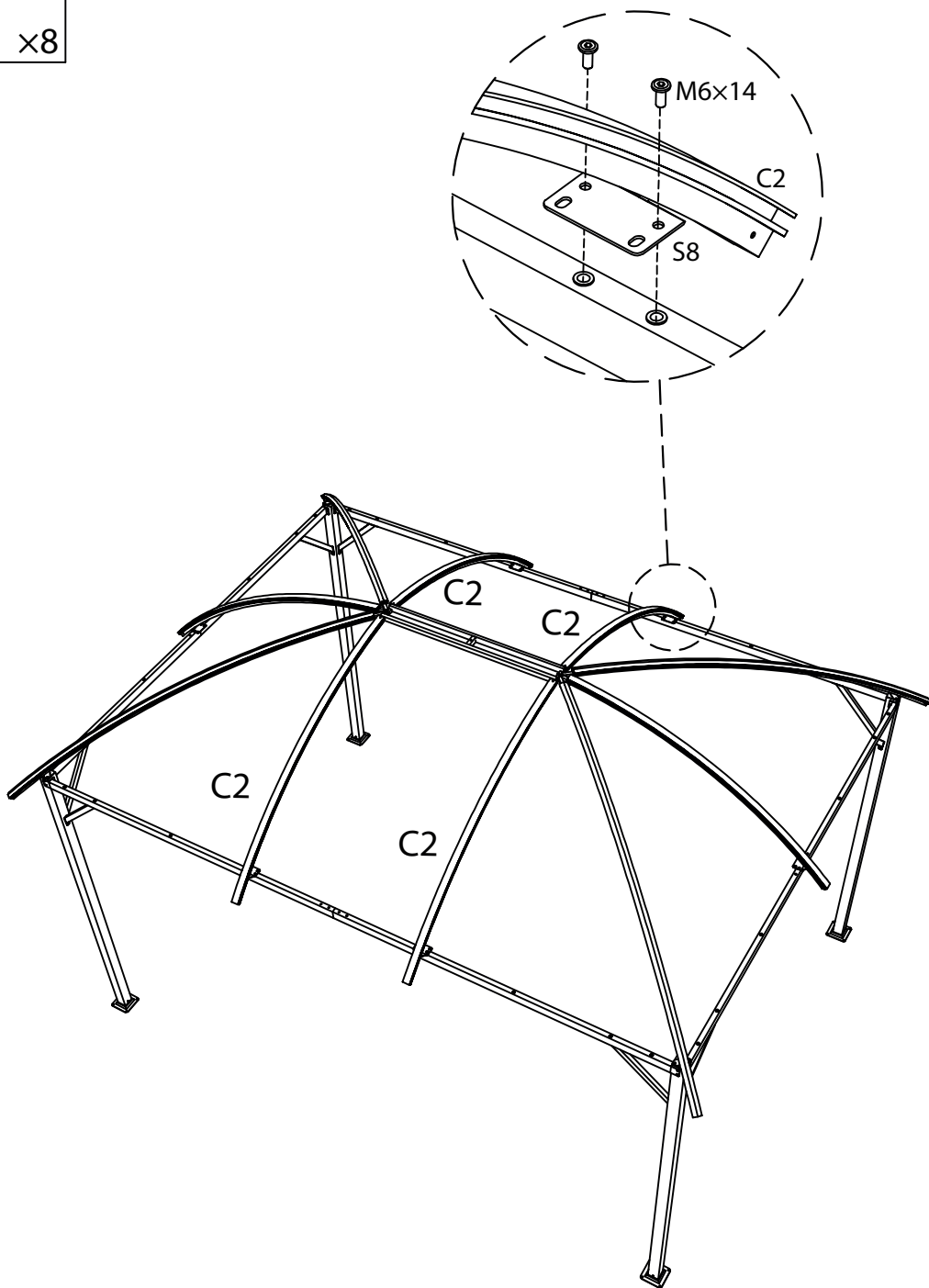







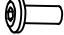

	
C2	x4
	x4
S8	x4
	x4
M6x14	x4

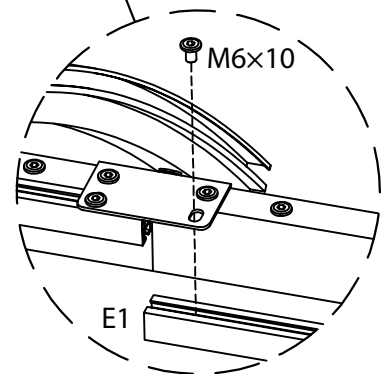
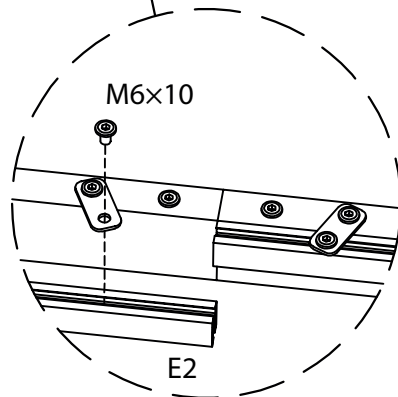
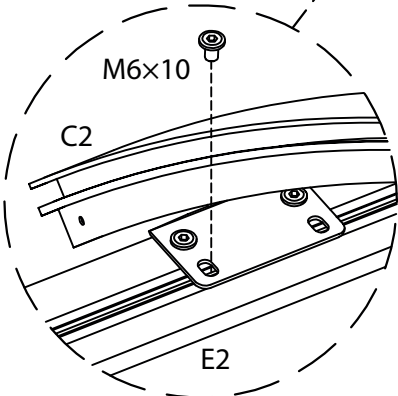
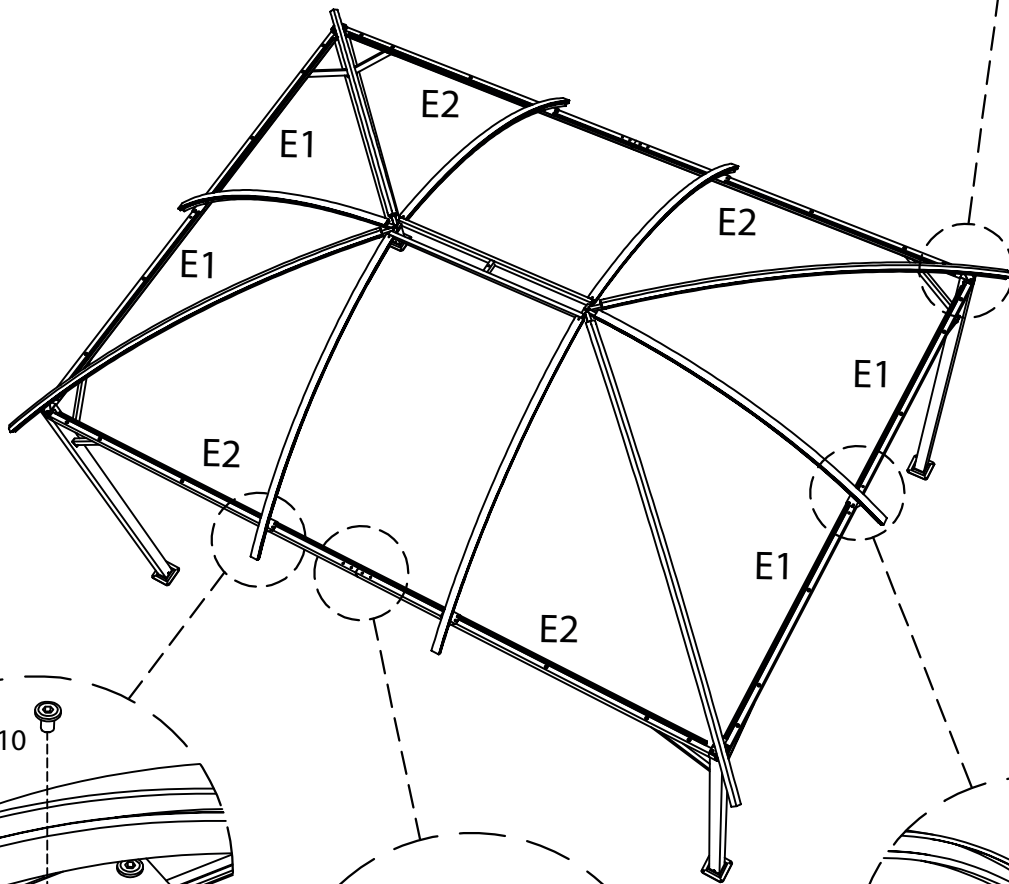
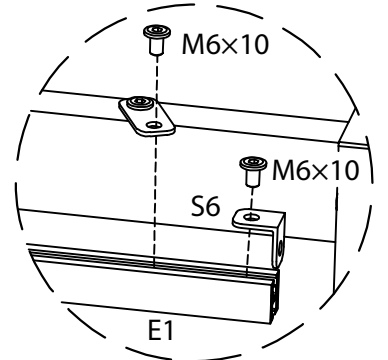
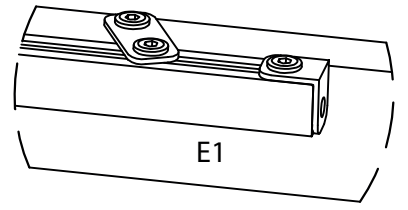
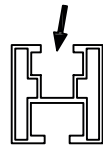
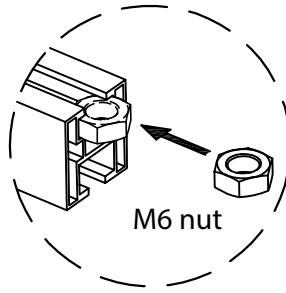


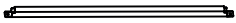
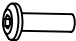
x4

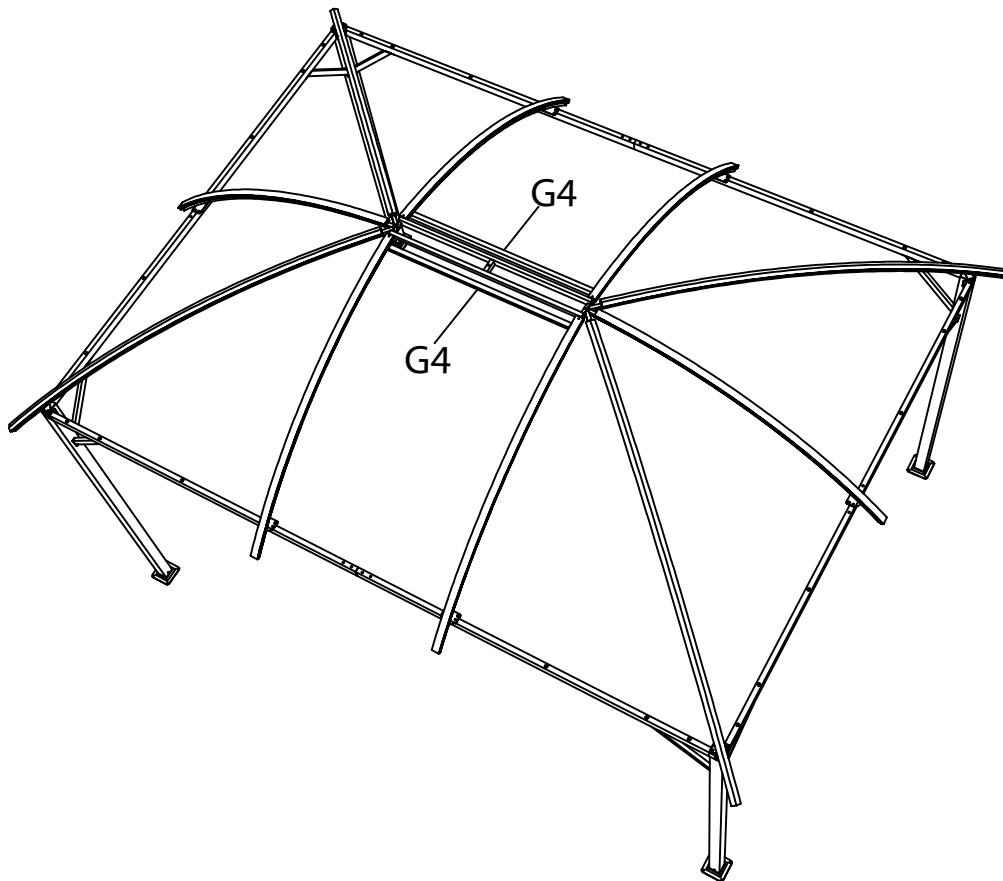
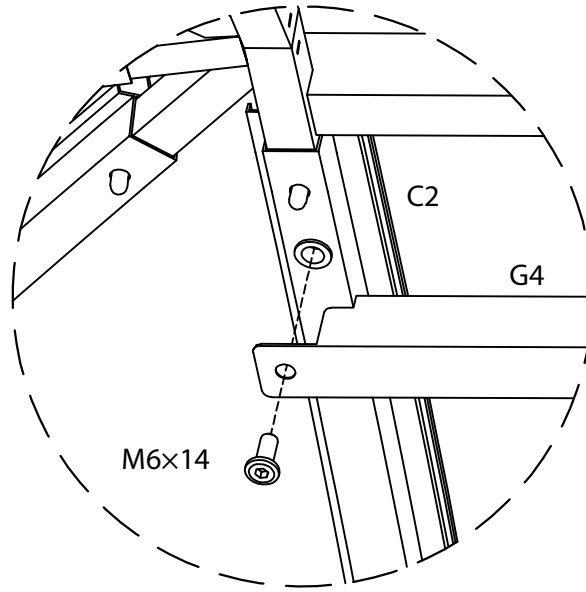
	
M6x14	x8



	
E1	x4
	
E2	x4
	
S6	x8
	
M6x10	x28
	
M6 nut	x28

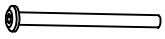


	
G4	x2
	
M6x14	x4





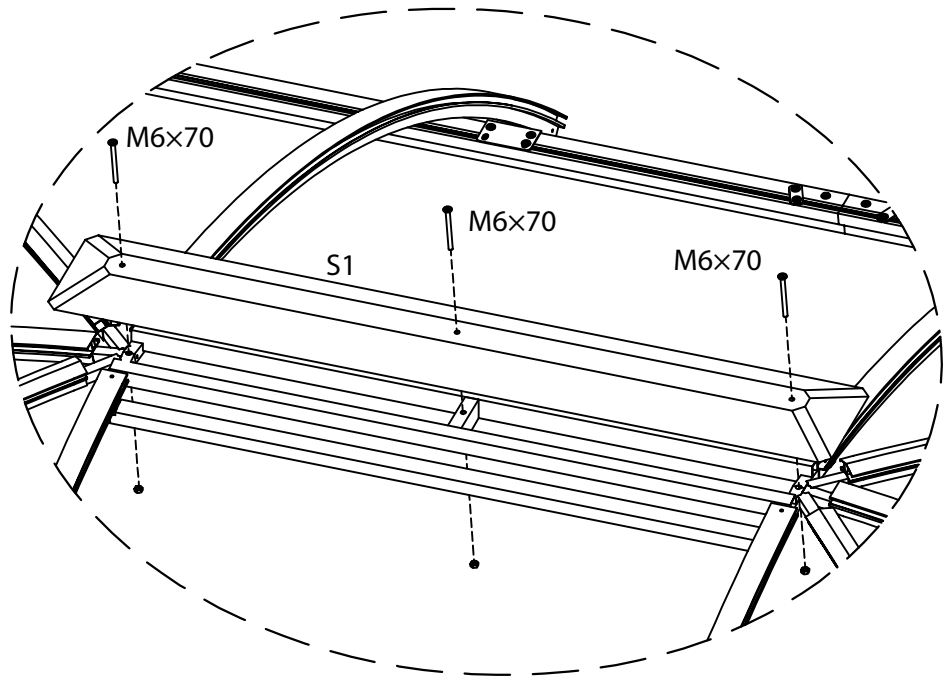
S1 x1



M6x70 x3



M6 nut x3

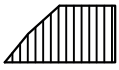




G1 x4

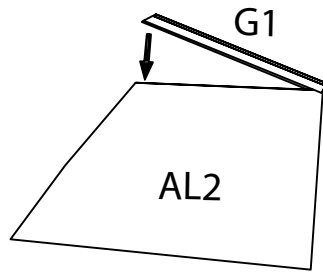


AL1 x4

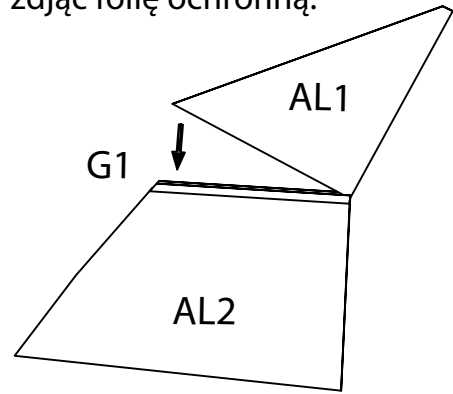


AL2 x4

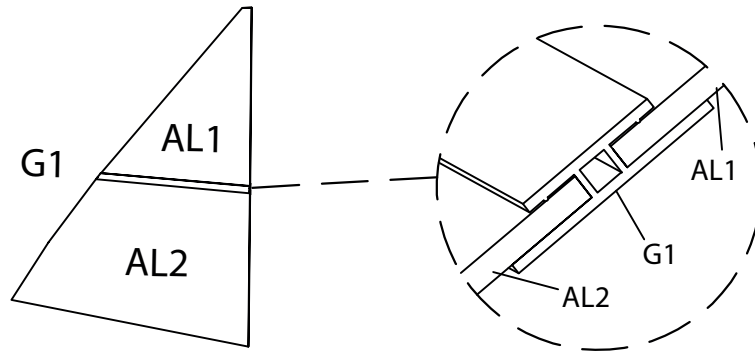
Notice: Remove the protective film before installation.
Uwaga: Przed montażem należy zdjąć folię ochronną.



STEP 1



STEP 2



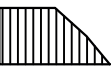
x4



G2 x4

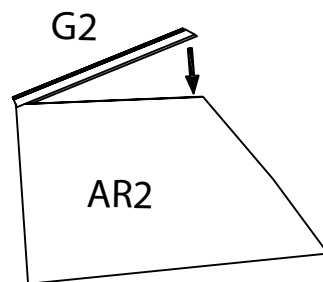


AR1 x4

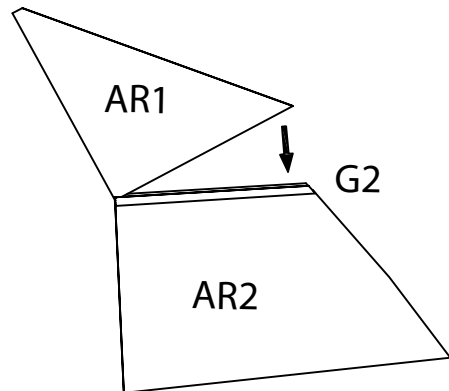


AR2 x4

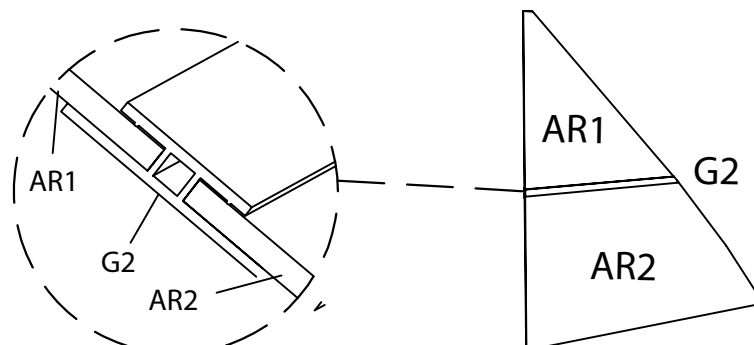
Notice: Remove the protective film before installation.
Uwaga: Przed montażem należy zdjąć folię ochronną.



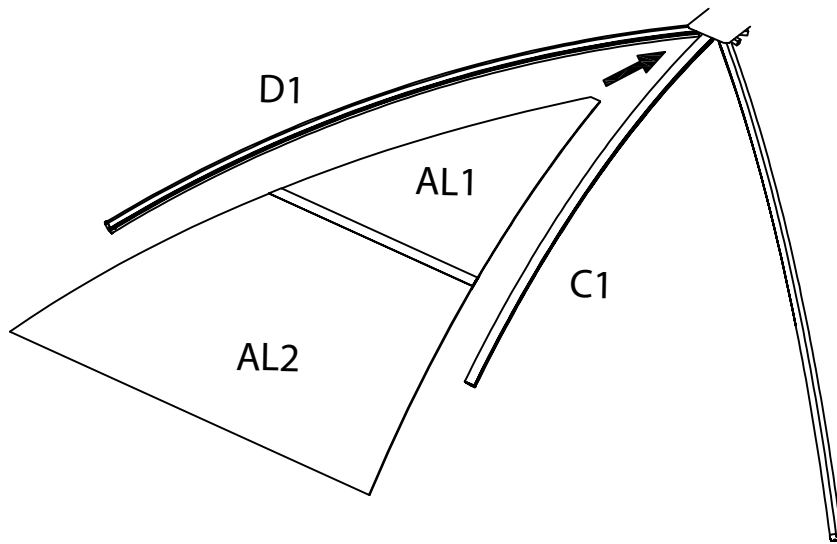
STEP 1



STEP 2

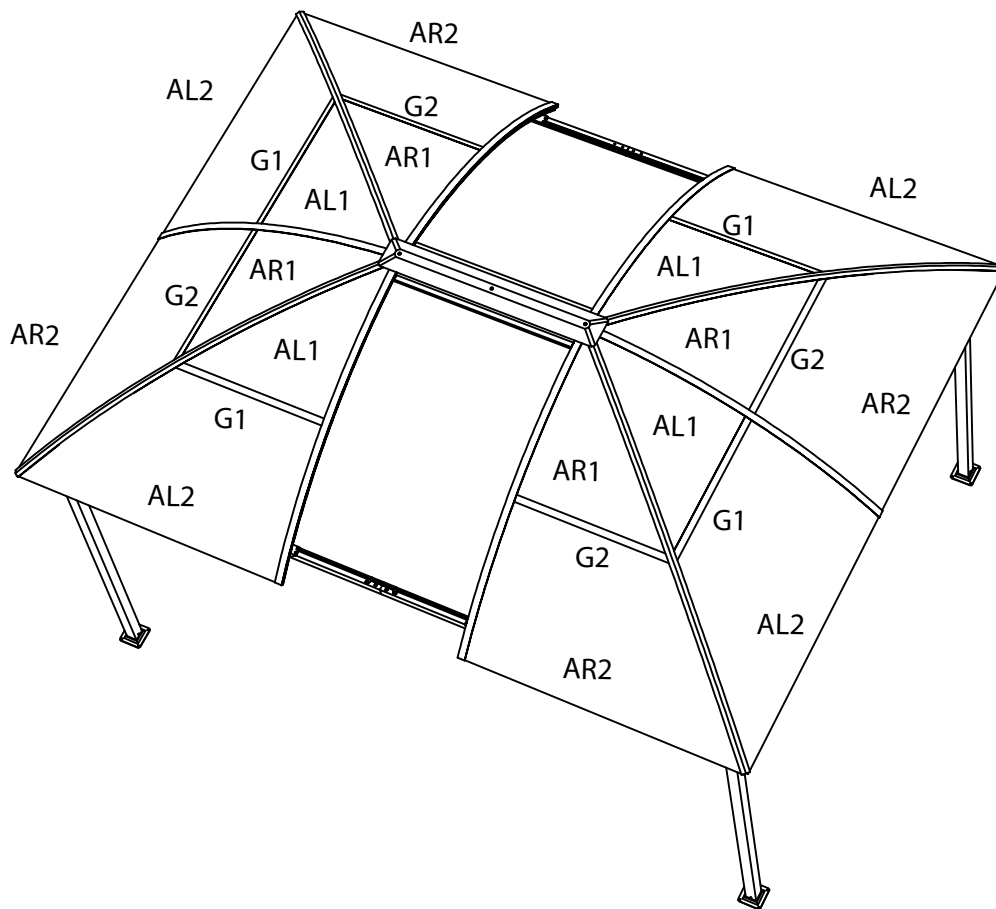


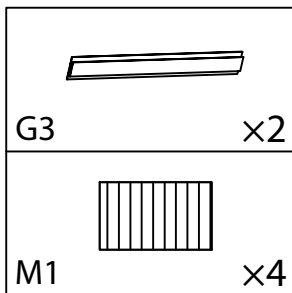
x4



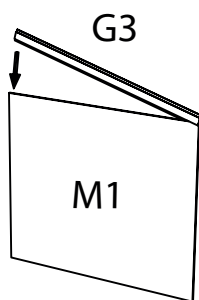
Notice: The side with protective film faces the sunlight. The position of the parts must be the same as in the following figure.

Uwaga: Strona z folią ochronną jest skierowana w stronę światła słonecznego. Położenie części musi być takie samo, jak na poniższym rysunku.

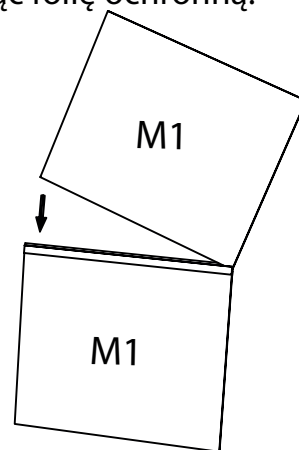




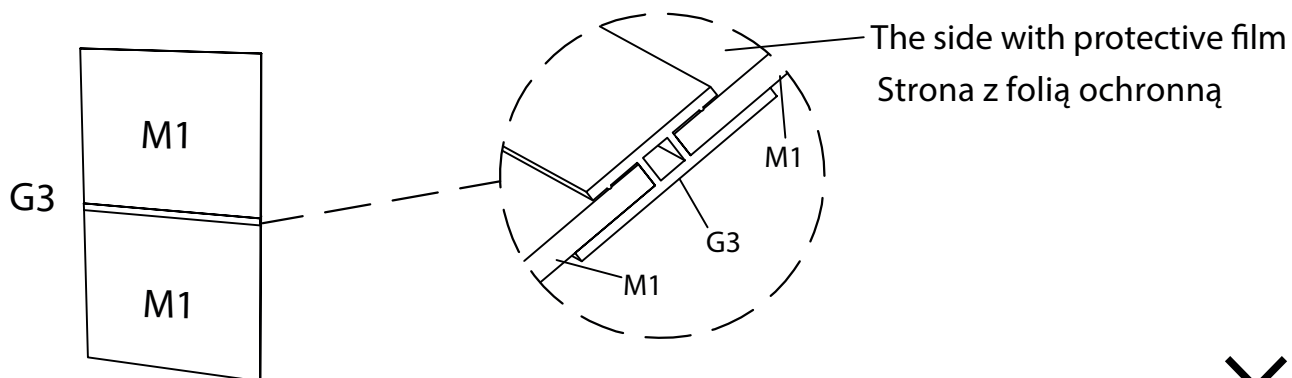
Notice: Remove the protective film before installation.
 Uwaga: Przed montażem należy zdjąć folię ochronną.



STEP 1

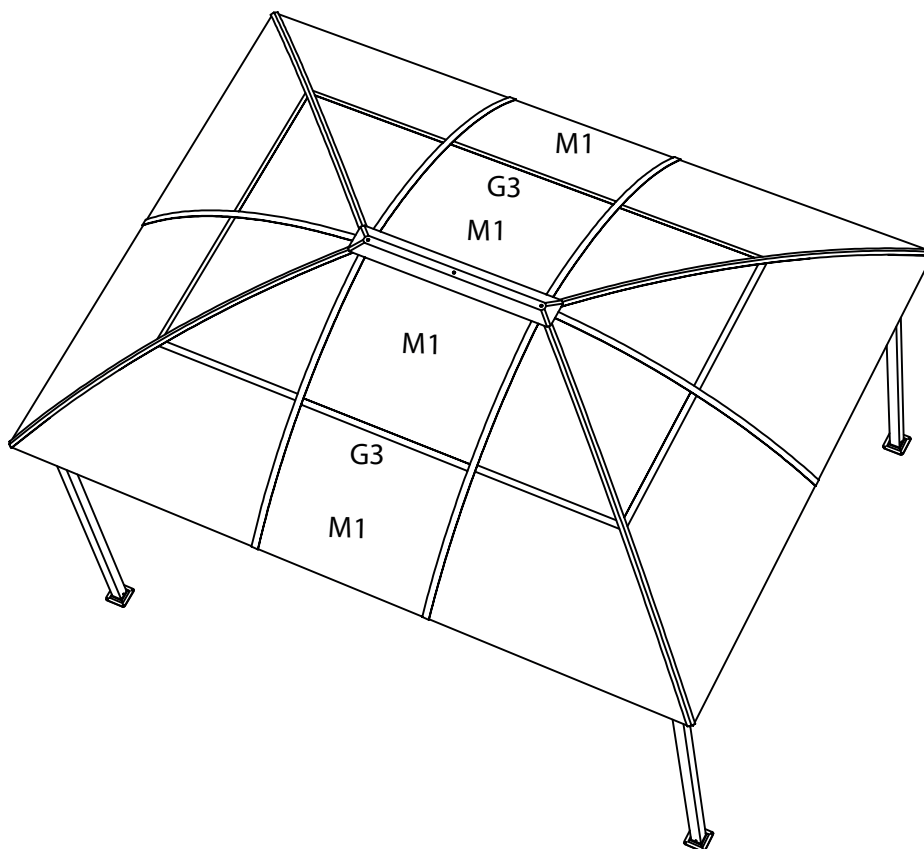








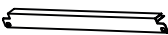


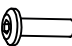
STEP 2



x2

Notice: The side with protective film faces the sunlight.
 Uwaga: Strona z folią ochronną zwrócona jest w stronę światła słonecznego.



  
H1 x4
  
H2 x4

H3 x2

S9 x4

S10 x6

M6x14 x10

