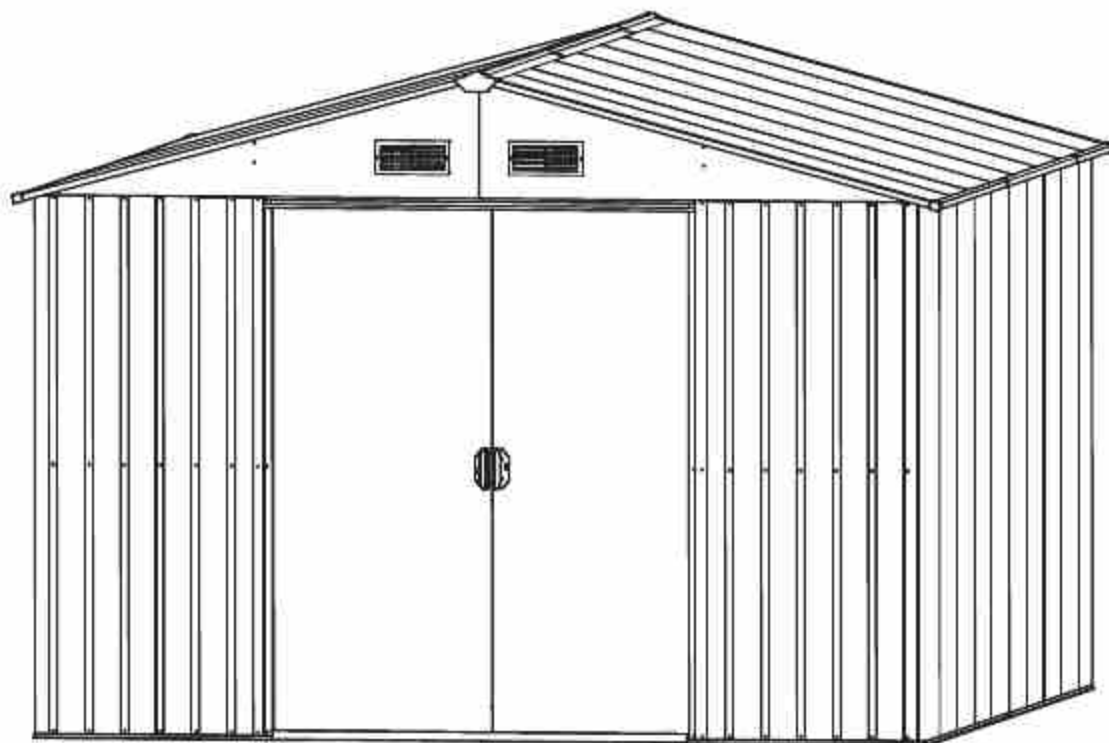


STALOWY DOMEK NARZĘDZIOWY 11m²

STEEL TOOL HOUSE 11m²

STAHI-WERKZEUGSCHUPPEN 11m²

Instrukcja użytkowania
Instruction manual
Aufbauanleitung



!
PL OSTRZEŻENIA: Wyłącznie do użytku domowego!
Do użytku zewnętrznego!
EN WARNING: Only for private, non-commercial
purposes! Outside use only!
РУ ПРЕДУПРЕЖДЕНИЯ: Для бытового применения!
Не для коммерческого использования!
Использовать на улице!
CZ POZOR: Pouze k domácnosti použití! Pro venkovní použití!
DE WARNUNGEN: Nur für den Hausgebrauch!
Für den Außenbereich!
IT AVVERTENZE: Esclusivamente per uso domestico!
Per uso esterno!
SL OPOZORILO: Samo za zasebno uporabo doma!
Za uporabo na prostem.
NL WAARSCHUWING: Alleen voor particulier gebruik, niet voor
commercieel gebruik! Alleen buiten te gebruiken!
EE TÄHELEPANU! Ainult suikuluks, mitte äriliseks kasutuseks!
Kasutamiseks üksnes välitingimustes!
LV UZMANĪBU! Produkts ir paredzēts tikai privātai lietošanai
mājāsniecībā, to drīkst izmantot tikai ārpusē.
LT DĖMESIO! Tik privačioms asmenišms, nekomerciniams
tikslams! Tik laisiam naudojimui!
HU FIGYELMEZTETES! Csak lakossági használatra!
Csak kültéri használatra.
SK POZOR: Iba na domácu použitie! Pre vonkajšie použitie!

Art. nr.: 5904506744183



Szybki i łatwy montaż
Wzmocnione ściany kalenicowe

Quick & Easy Assembly
Ridge Reinforced Walls

Schnelle und einfache Montage
Verstärkte Giebelwände

Numer partii/Batch NO.: RY 2506-2.17

4IQ[®]
group

4iQ Group sp. z o.o.
ul. L. Mierosławskiego 6, 14-200 Iława, Poland
tel. + 48 89 674 92 57, kontakt@4iQ.com.pl
www.4iQ.com.pl

PL**ZANIM ZACZNIESZ****Instrukcja obsługi**

Zapoznaj się z instrukcją obsługi. Informacje w niej zawarte i pomocne wskazówki sprawiają, że montaż stanie się łatwy i przyjemny. Podczas montażu postępuj zgodnie z przedstawioną sekwencją kroków, aby mieć pewność, że domek został poprawnie zmontowany.

Części

Sprawdź kompletność opakowania zgodnie z listą elementów i podzieli je według numeracji. W przypadku stwierdzenia jakiegokolwiek braku, nie rozpoczynaj montażu i skontaktuj się ze sprzedawcą.

EN**BEFORE YOU START****User manual**

Read the user manual. The information contained therein and helpful tips will make installation easy and pleasant. During assembly, follow the sequence of steps presented to ensure that the house is correctly assembled.

Parts

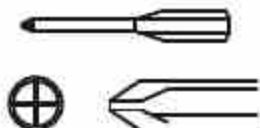
Check the completeness of the package according to the list of items and divide them by numbering if any defect is found, do not start assembly and contact the seller.

DE**BEVOR SIE BEGINNEN****Aufbauanleitung**

Lesen Sie die Gebrauchsanweisung sorgfältig durch. Die enthaltenen Informationen und nützlichen Hinweise machen den Aufbau einfach und angenehm. Befolgen Sie während des Montagevorgangs die angegebene Reihenfolge der Schritte, um sicherzustellen, dass das Gartenhaus korrekt montiert wird.

Teile

Überprüfen Sie die Vollständigkeit des Pakets anhand der Liste der Teile und sortieren Sie diese nach der Nummerierung. Falls ein Mangel festgestellt wird, beginnen Sie nicht mit der Montage und wenden Sie sich an den Verkäufer.

NARZĘDZIA, KTÓRE MOGĄ BYĆ WYMAGANE (NIE ZAŁĄCZONO)**TOOLS MAY BE REQUIRED (NOT INCLUDED)****WERKZEUGE, DIE MÖGLICHER WEISE BENÖTIGT WERDEN (NICHT ENTHALTEN)**

Podczas pracy z blachami stalowymi i obróbką blacharską należy nosić grube rękawice.

Use heavy duty gloves when handling steel sheets and flashing.

Bei der Arbeit mit Stahlblechen und der Blechbearbeitung sollten dicke Handschuhe getragen werden.

PLANUJ Z WYPRZEDZENIEM**PLAN AHEAD****PLANEN SIE IM VORAUS****Obserwuj pogodę:**

Upewnij się, że dzień wybrany na instalację jest suchy i spokojny.

NIE próbuj montować szopy przy wietrznej pogodzie ze względu na ryzyko uszkodzenia paneli lub obrażeń ciała. Uważaj na mokre lub błotniste podłoże.

Praca w zespole:

Zawsze, gdy jest to możliwe zaleca się pracę w zespole. Jedna osoba może trzymać lub pozycjonować części czy panele podczas gdy druga montuje okucia czy podaje narzędzia.

Watch the weather:

Please be sure the day you select for installation is dry and calm.

DO NOT attempt to assemble your shed in windy weather because of risk of damage to panels or personal injury. Be careful of wet or muddy ground.

Teamwork:

Whenever possible, two or more people should work together to assemble the building. One person can position parts or panels while the other is able to handle the fasteners and the tools.

Beobachten Sie das Wetter:

Stellen Sie sicher, dass der Tag, den Sie für die Installation wählen, trocken und ruhig ist.

Versuchen Sie nicht, den Schuppen bei windigem Wetter zu montieren, da dies das Risiko von Schäden an den Paneelen oder Verletzungen erhöhen kann. Achten Sie auf nasses oder schlammiges Gelände.

Teamarbeit

Wann immer möglich, wird Teamarbeit empfohlen. Eine Person kann Teile oder Paneele halten oder positionieren, während die andere die Beschläge montiert oder Werkzeuge reicht.



Wybór miejsca

- W miarę możliwości unikaj instalacji pod drzewami, ponieważ spadające liście będą wymagały regularnego ich usuwania, a polamane gałęzie będą stanowiły potencjalne ryzyko uszkodzenia.
- More drzewa, krzewy lub płoty w pobliżu mogą być pomocne, działając jako ochrona przed wiatrem.

Przygotowanie miejsca

1. Miejsce należy przygotować w taki sposób, aby podstawa szopy była równa i sprawdzona za pomocą poziomicy.
2. Podstawa może być wykonana z impregnowanego drewna lub betonu, aby zatrzymać wilgoć. Szopa nie jest przeznaczona do bezpośredniego posadowienia na trawniku ze względu na wilgoć, a także na ryzyko błotnistej ziemi w dni deszczowe.
3. W przypadku wykorzystania betonowej podstawy, należy zapewnić jej pochyłość, aby zapobiec gromadzeniu wody. Przed postawieniem szopy na podstawie należy poczekać aż beton lub cement wyschnie.
4. Podstawę można również zbudować z cegieł, bloków lub zamontować na betonowej podkładce. Cegły lub bloki należy zacementować, tworząc wyprofilowane betonowe fundamenty, a ramę szopy nawiercić i przykręcić do podstawy.

Site Selection:

- Avoid overhanging trees as much as possible - as leaves will make regular clearing necessary and broken branches are a potential hazard.
- Small trees, bushes or fences nearby can be helpful, acting as a wind break.

Site Preparation

1. The site must be prepared so that the base of the shed is level all round and checking with a spirit level is required.
2. The base can be constructed by treated timber or concrete, in order to stop the moisture getting into the shed. The shed is not designed to be built onto lawn directly. Also the ground will get muddy during rainy days.
3. If a concrete pad is made, it is important that this slopes towards the edges to prevent water ingress. Time must be allowed for any concrete or cement to dry before building the shed on top.
4. Bases can also be constructed from bricks, blocks, or mounted on a concrete pad. The bricks or blocks should be cemented onto firm and level concrete footings and the greenhouse frame drilled and screwed to the base.

Wahl des Standorts

- Vermeiden Sie, wenn möglich, die Installation unter Bäumen, da herabfallende Blätter regelmäßig entfernt werden müssen und abgebrochene Äste ein potenzielles Risiko für Schäden darstellen können.
- Kleine Bäume, Sträucher oder Zäune in der Nähe können hilfreich sein, da sie als Windschutz dienen.

Vorbereitung des Standorts

1. Der Standort sollte so vorbereitet werden, dass das Fundament des Schuppens eben ist und mit einer Wasserwaage überprüft wird.
2. Das Fundament kann aus impragniertem Holz oder Beton bestehen, um Feuchtigkeit zu verhindern. Der Schuppen ist nicht für die direkte Aufstellung auf Rasenflächen geeignet, da Feuchtigkeit und das Risiko von schlammigem Boden an regnerischen Tagen bestehen.
3. Bei der Verwendung eines Betonfundaments muss ein Gefälle gewährleistet werden, um eine Wasseransammlung zu vermeiden. Bevor der Schuppen auf dem Fundament aufgestellt wird, sollte der Beton oder Zement vollständig trocknen.
4. Das Fundament kann auch aus Ziegeln, Blöcken gebaut oder auf einer Betonschicht montiert werden. Die Ziegel oder Blöcke sollten zementiert werden, um ein ebenes Betonfundament zu schaffen, und der Rahmen des Schuppens sollte durchbohrt und am Fundament befestigt werden.

Ostre krawędzie

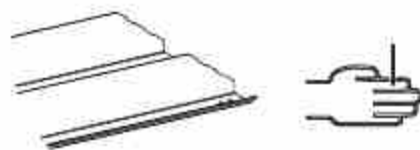
Zwróć uwagę na ostre krawędzie. Podczas montażu należy nosić rękawice robocze, długie rękawy i okulary.

Sharp Edges

Pay attention to the sharp edges. Please wear work gloves, long sleeves and eye glasses, when assembling or performing.

Scharfe Kanten

Achten Sie auf scharfe Kanten. Tragen Sie beim Zusammenbauen Arbeitshandschuhe, lange Ärmel und eine Schutzbrille.



WAŻNE UWAGI!

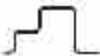





















1. Znajdź kogoś, kto Ci pomoże. Znacznie łatwiej jest, gdy ktoś trzyma części i podaje narzędzia itp. Ponadto niektóre kroki wymagają dwóch osób do wspólnego podnoszenia konstrukcji. Montaż nie jest zbyt trudny więc będzie odpowiedni dla większości pełnosprawnych osób.
2. **Nie spiesz się:** pośpiech często powoduje błędy i powtarzanie błędnych kroków. Jeśli nigdy wcześniej nie budowałeś szopy, dokładnie jej zbudowanie może zająć większą ilość czasu.
3. Miej pod ręką odpowiednie narzędzia.
4. Zalecana jest odzież ochronna.
5. Najlepiej rozłożyć części i przed rozpoczęciem sprawdzić, czy są kompletne. Jeżeli istnieje ryzyko zarysowania części, należy je położyć na ściereczkach lub prześcieradłach z tworzywa sztucznego.
6. Ostrożnie dokręć wszystkie nakrętki, uważając, aby żadnej nie przeoczyć. Sprawdź, za pomocą poziomicy czy konstrukcja jest ustawiona pionowo i czy jest foremna.




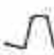


















IMPORTANT NOTES!




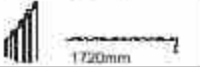















1. Find someone to help you: it is much easier with someone to hold parts, pass tools ect. Also some steps require two people to lift structures together. This is not very heavy work so would suit most able-bodied people.
2. **Allow plenty of time:** rushing often causes errors and the re-doing of incorrect assemblies. If you have never built a shed before, it can take most of a day to carefully complete the construction.
3. Have the right tools to hand.
4. Safety clothing as recommended in the 'Tools' section.
5. Ideally lay out the parts and check that all are present before commencing construction. Lay on cloths or plastic sheets if there is any risk of scratching the parts.
6. Tighten all nuts carefully, being sure not to miss any. Check the frame is square and using a spirit level to check that it is upright.



WICHTIGE HINWEISE!

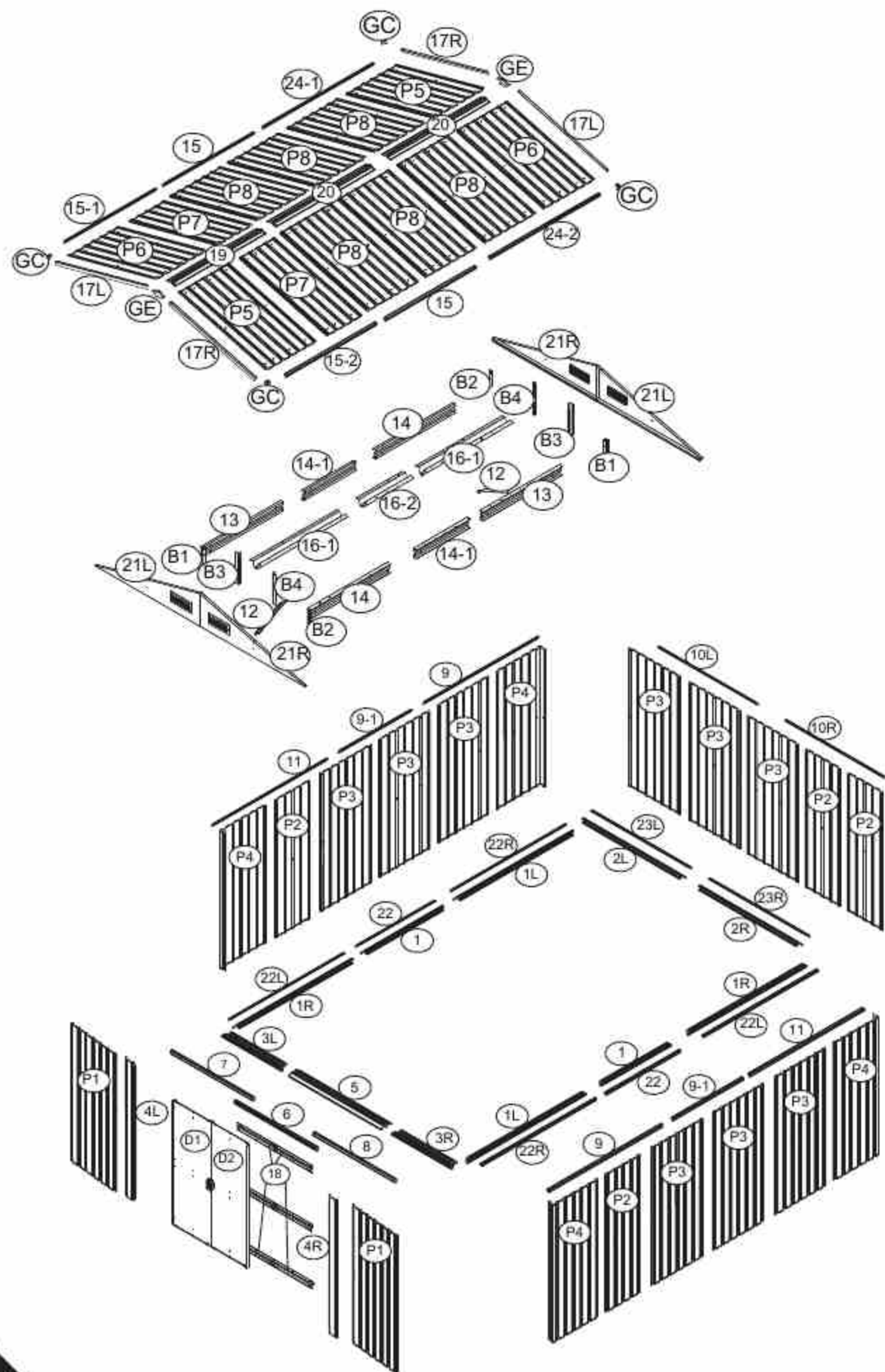
1. Finde jemanden, der dir hilft: Es ist viel einfacher, wenn jemand die Teile hält und Werkzeuge reicht usw. Außerdem erfordern einige Schritte, dass zwei Personen gemeinsam die Konstruktion anheben. Die Montage ist nicht besonders schwierig, daher ist sie für die meisten voll funktionstüchtigen Personen geeignet.
2. **Beelle dich nicht:** Eile führt oft zu Fehlern und dazu, dass falsche Schritte wiederholt werden. Wenn du noch nie einen Schuppen gebaut hast, kann es länger dauern, ihn genau zu bauen.
3. Habe die richtigen Werkzeuge griffbereit.
4. Schutzkleidung wird empfohlen.
5. Es ist am besten, die Teile auszubreiten und vor Beginn zu überprüfen, ob sie vollständig sind. Wenn die Gefahr besteht, dass Teile zerkratzt werden, sollten sie auf Tüchern oder Kunststoffüchern abgelegt werden.
6. Ziehe alle Muttern vorsichtig an und achte darauf, keine zu übersehen. Überprüfe mit einer Wasserwaage, ob die Konstruktion senkrecht und gerade ist.




NO.	PART	Qty.
1	 516mm	2
1L	 1597mm	2
1R	 1597mm	2
2L	 1480mm	1
2R	 1480mm	1
3L	 916mm	1
3R	 916mm	1
4L	 1720mm	1
4R	 1720mm	1
5	 1246mm	1
6	 1304mm	1
7	 1426mm	1
8	 1426mm	1
9	 1543mm	2
9-1	 448mm	2
10L	 1439mm	1
10R	 1439mm	1
11	 1543mm	2
12	 356mm	2
13	 1601mm	2
14	 1601mm	2
14-1	 516mm	2
15	 1304mm	2

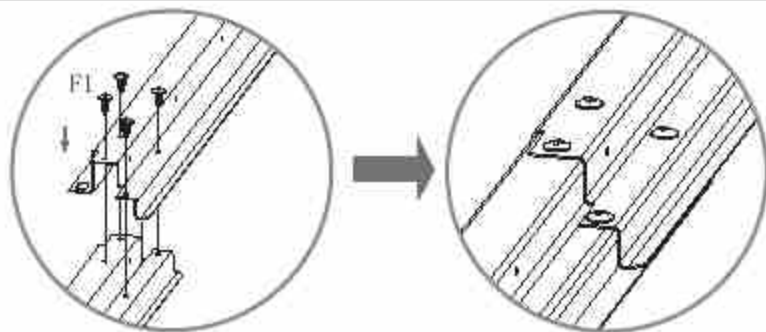
NO.	PART	Qty.
15-1	 1090mm	1
15-2	 1090mm	1
16-1	 1565mm	2
16-2	 1134mm	1
17L	 1540mm	2
17R	 1540mm	2
18	 655mm	6
19	 1090mm	1
20	 1304mm	2
21L		2
21R		2
22	 448mm	2
22L	 1546mm	2
22R	 1546mm	2
23L	 1439mm	1
23R	 1439mm	1
24-1	 1304mm	1
24-2	 1304mm	1
B1	 182mm	2
B2	 182mm	2
B3	 371mm	2
B4	 371mm	2

NO.	PART	Qty.
P1	 1720mm	2
P2	 1720mm	4
P3	 1720mm	9
P4	 1720mm	4
P5	 1540mm	2
P6	 1540mm	2
P7	 1540mm	2
P8	 1540mm	6
G2		4
GD		4
GF		4
GB		2
GC		4
GE		2
F1		560
F2		80
F3		8
S2		380
S3		516

NO.	PART	Qty.
D1	 1710X858mm	1
D2	 1710X858mm	1

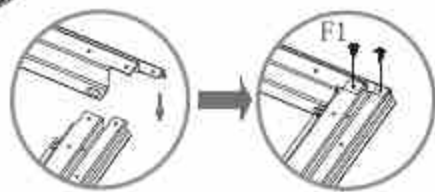
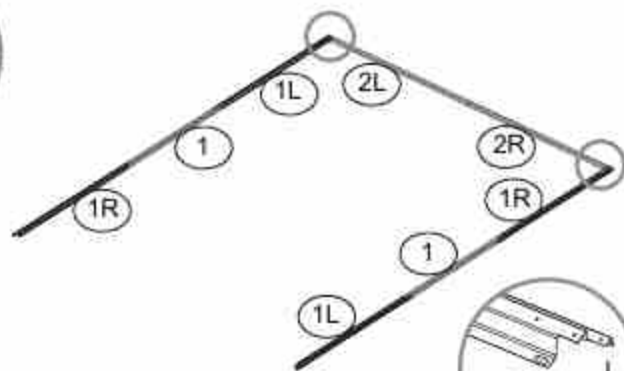
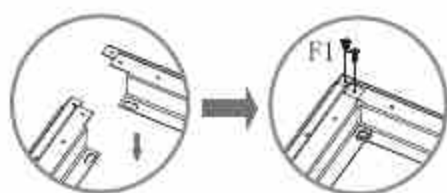
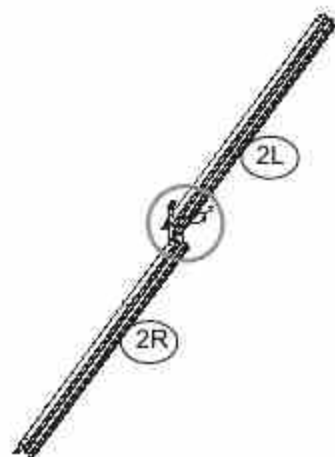
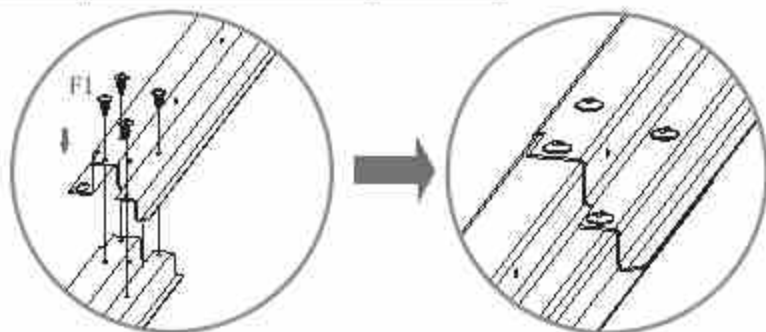




NO.	PART	Qty.
1		2
1L		2
1R		2



x2

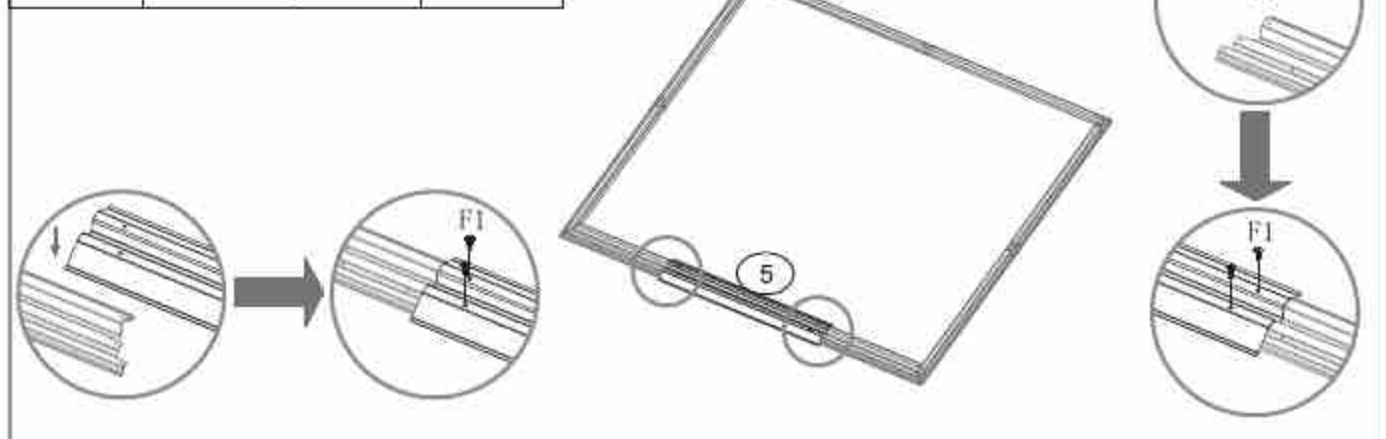
NO.	PART	Qty.
2L		1
2R		1



NO.	PART	Qty.
3L		1
3R		1



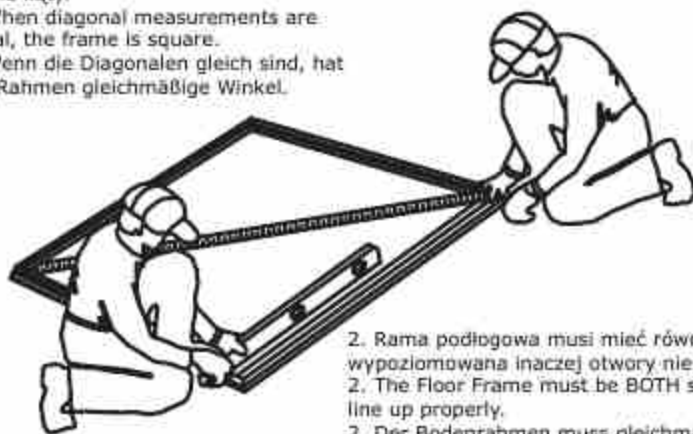
NO.	PART	Qty.
5		1



1. Kiedy przekątne są równe, ramka ma równe kąty.

1. When diagonal measurements are equal, the frame is square.

1. Wenn die Diagonalen gleich sind, hat der Rahmen gleichmäßige Winkel.

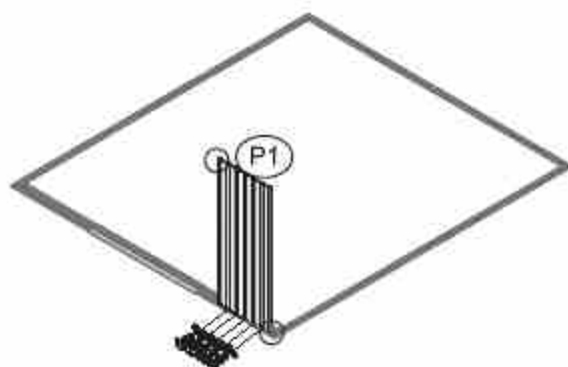
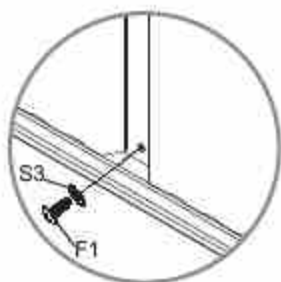
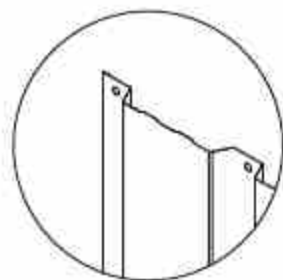


2. Rama podłogowa musi mieć równe kąty oraz musi być wyziomowana inaczej otwory nie ułożą się prawidłowo.

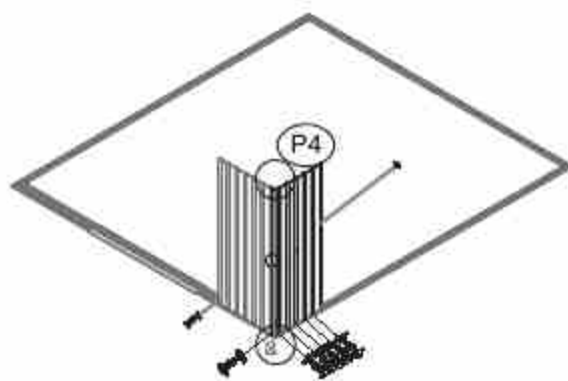
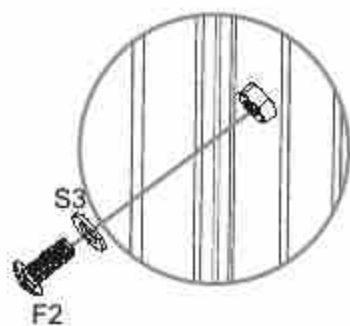
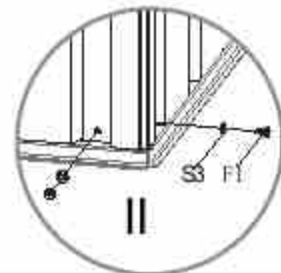
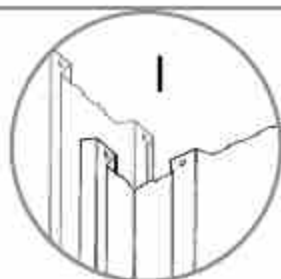
2. The Floor Frame must be BOTH square and level or the holes will not line up properly.


2. Der Bodenrahmen muss gleichmäßige Winkel haben und eben sein, da sich andernfalls die Löcher nicht richtig ausrichten.

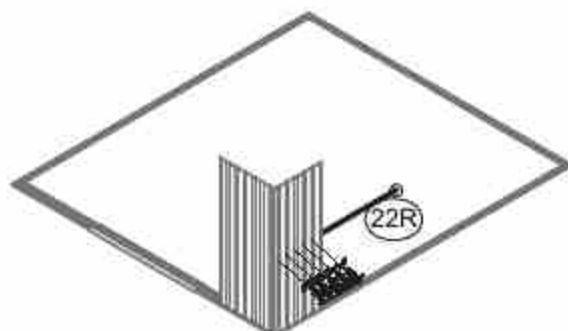
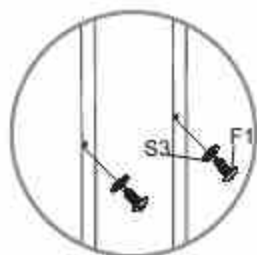
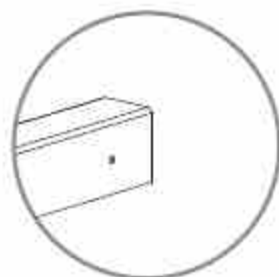
NO.	PART	Qty.
P1		1




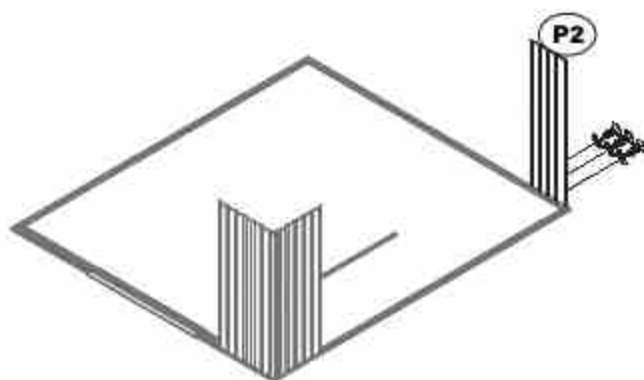
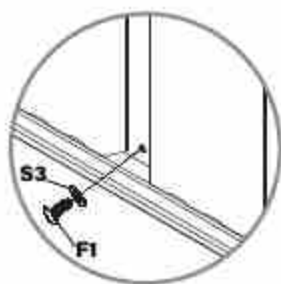
NO.	PART	Qty.
P4		1




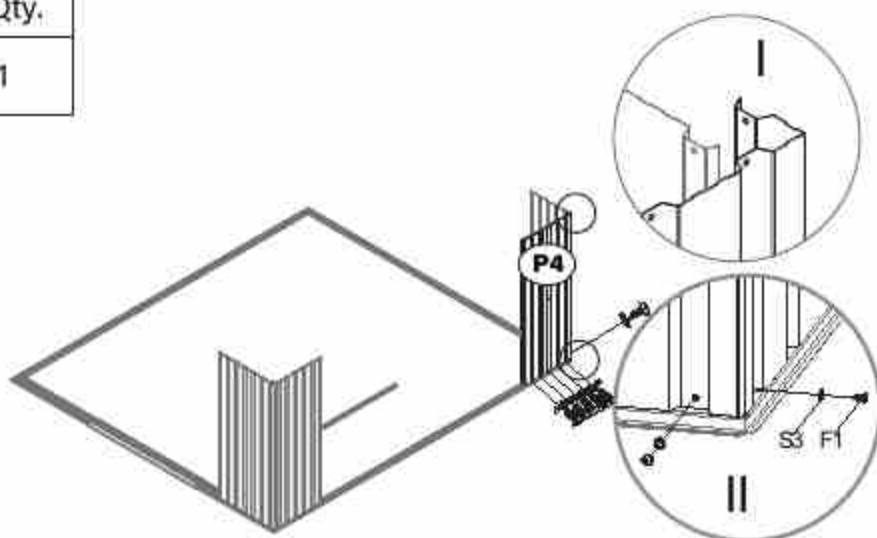
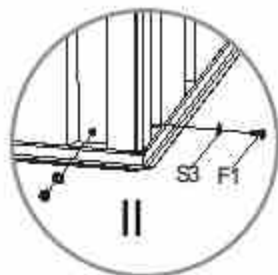
NO.	PART	Qty.
22R		1




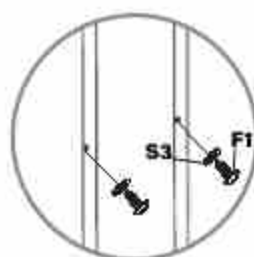
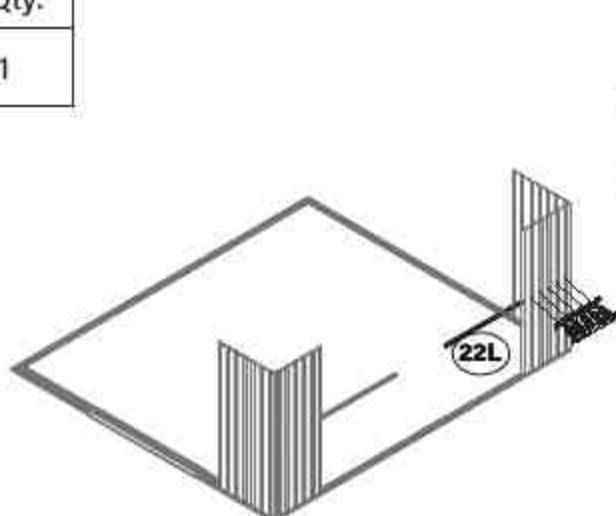
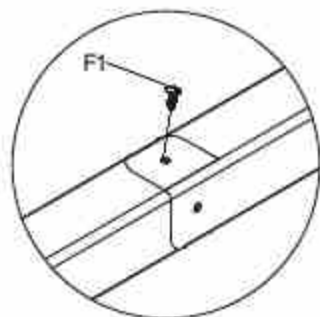
NO.	PART	Qty.
P2		1



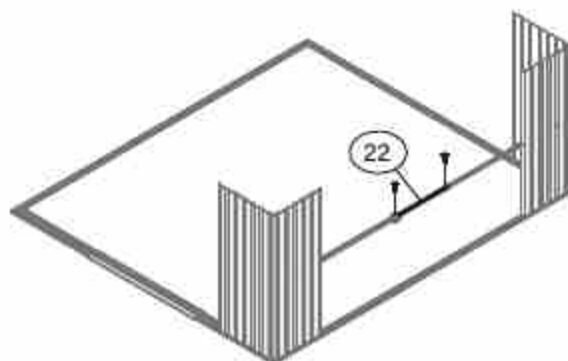
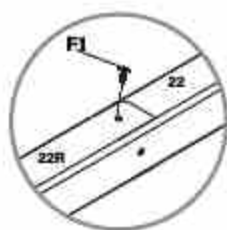
NO.	PART	Qty.
P4		1




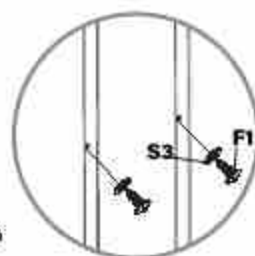
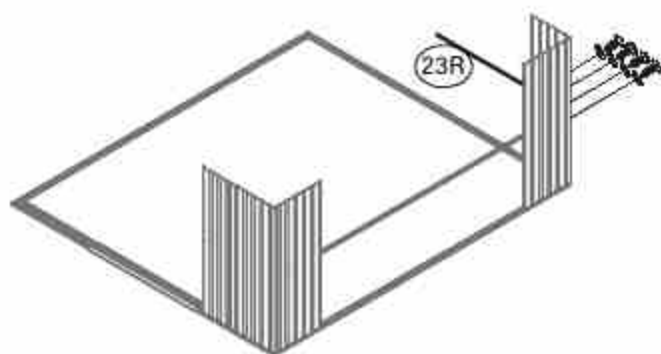
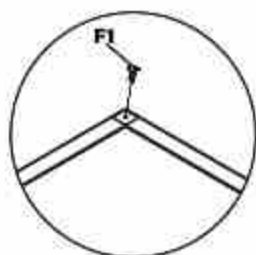
NO.	PART	Qty.
22L		1




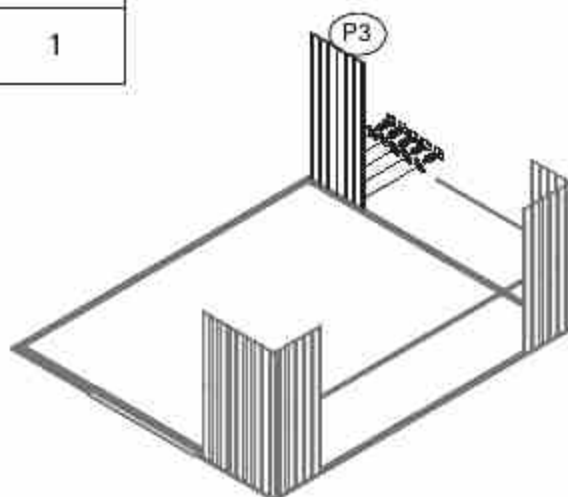
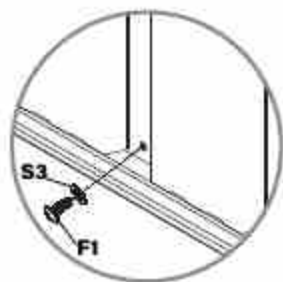
NO.	PART	Qty.
22		1




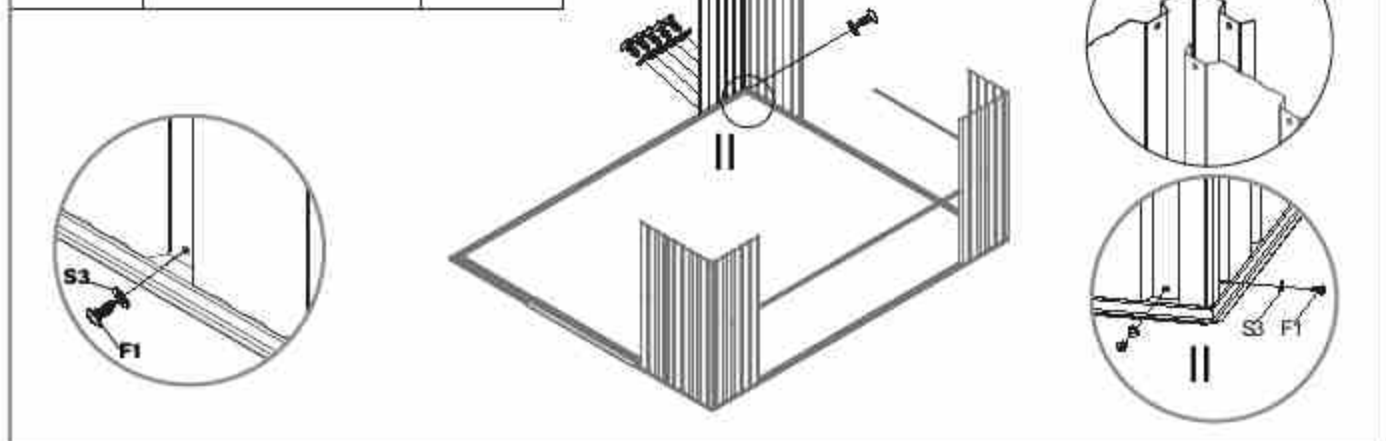
NO.	PART	Qty.
23R		1




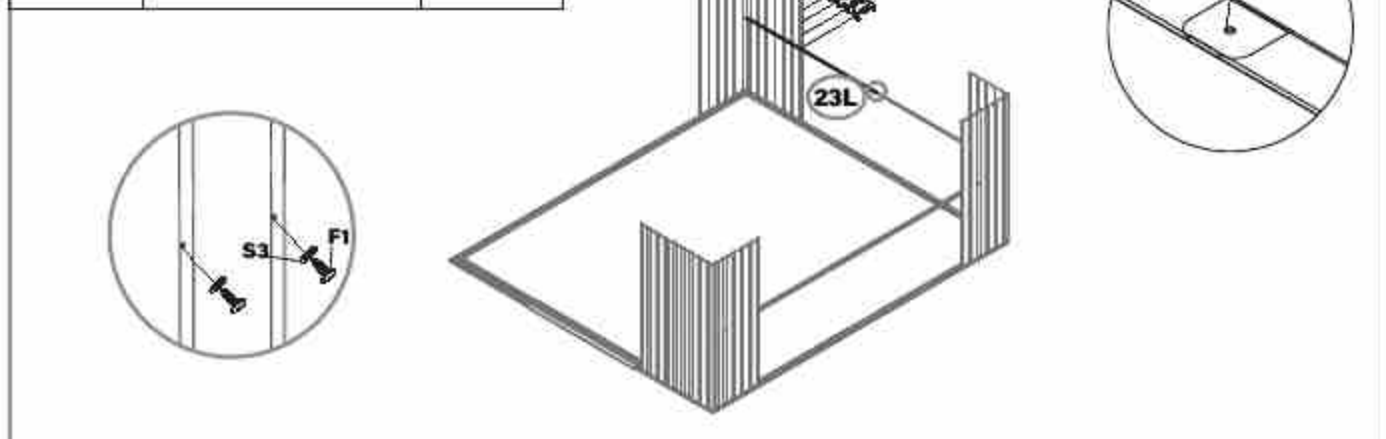
NO.	PART	Qty.
P3		1



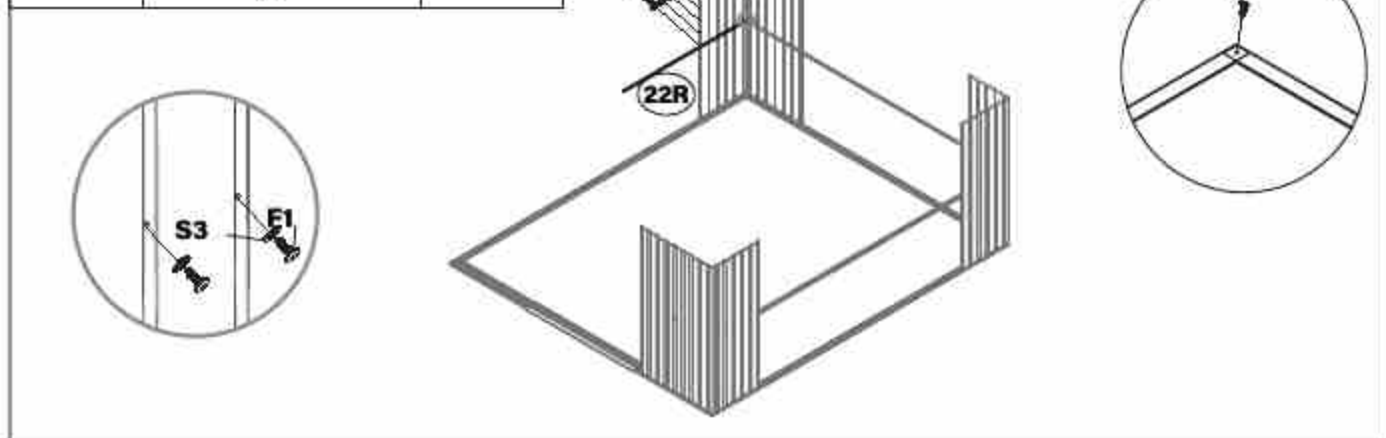
NO.	PART	Qty.
P4		1



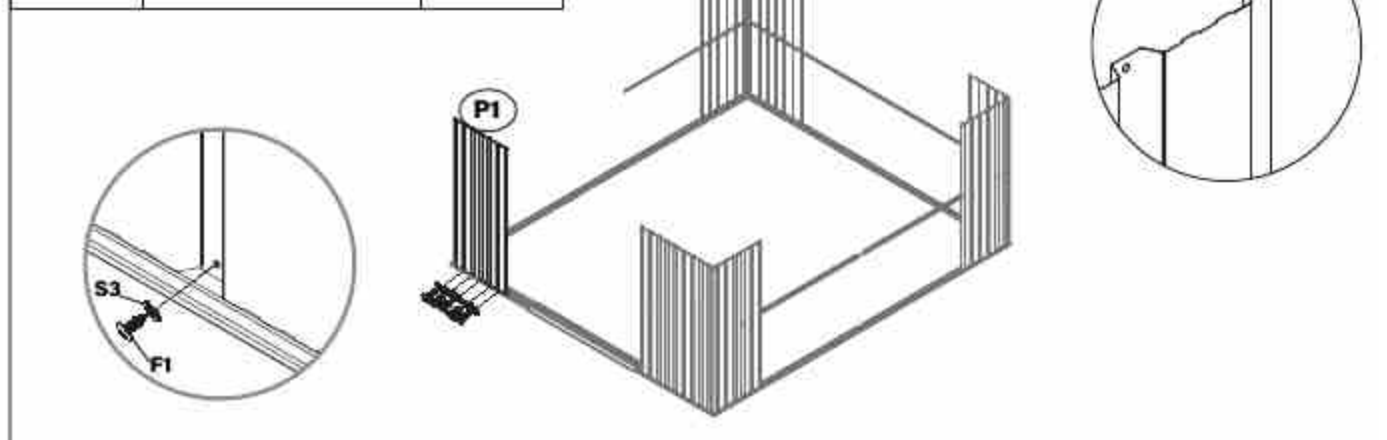
NO.	PART	Qty.
23L		1



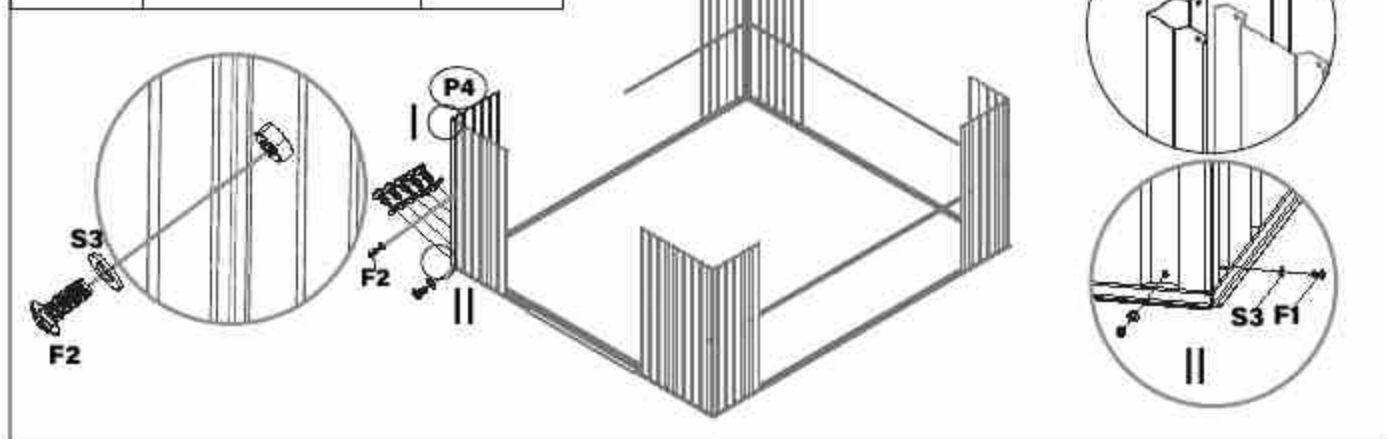
NO.	PART	Qty.
22R		1



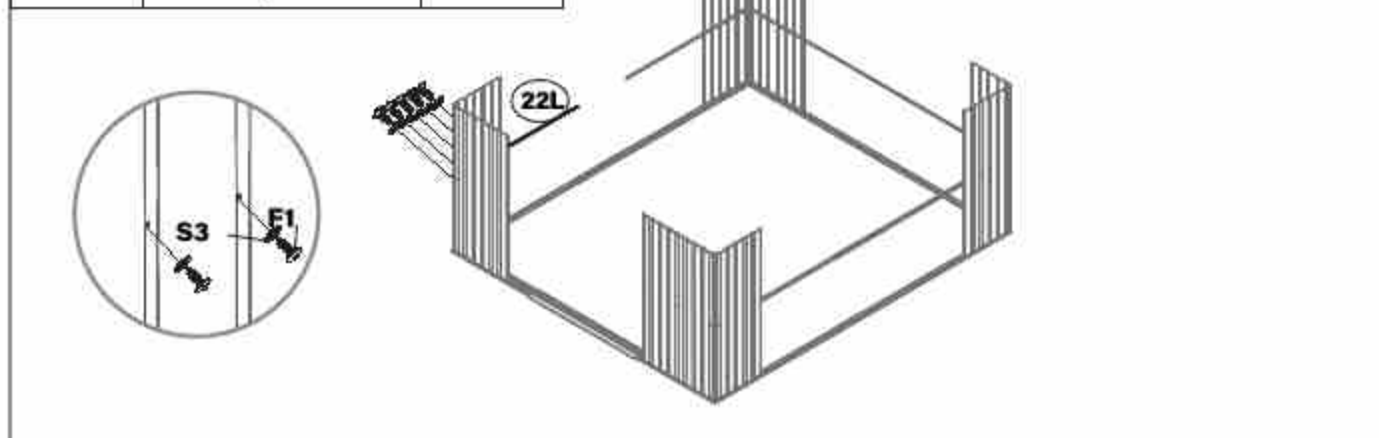
NO.	PART	Qty.
P1		1



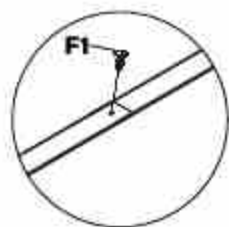
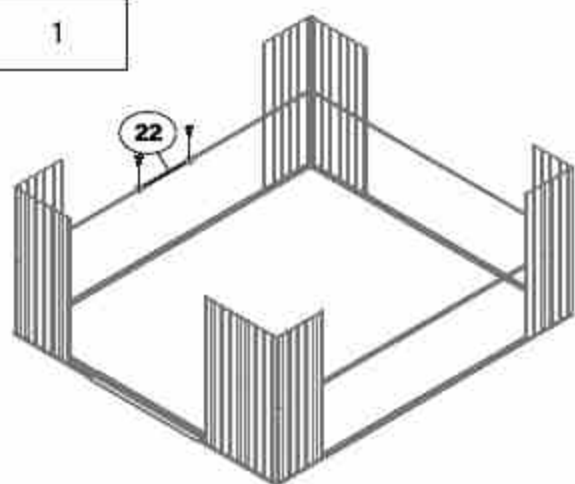
NO.	PART	Qty.
P4		1





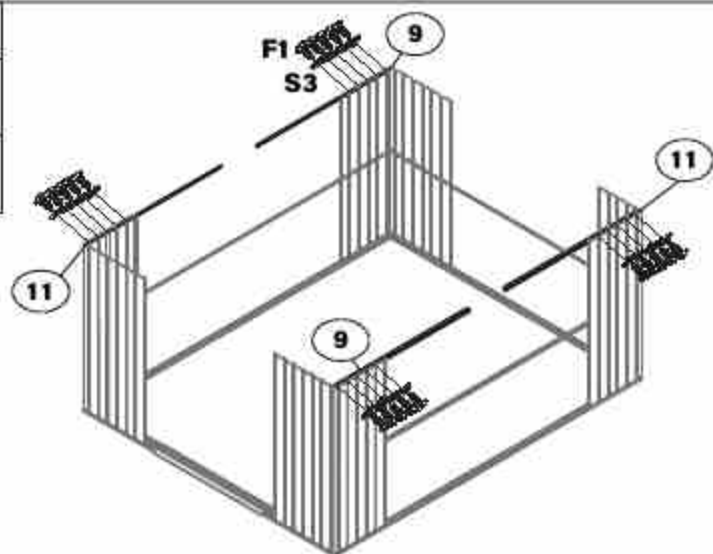
NO.	PART	Qty.
22L		1




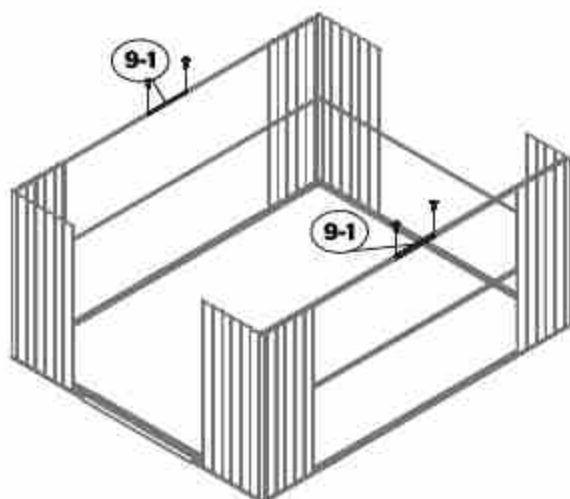
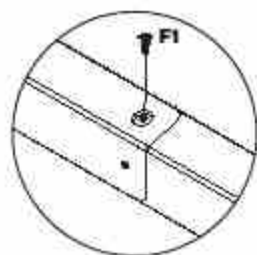
NO.	PART	Qty.
22		1



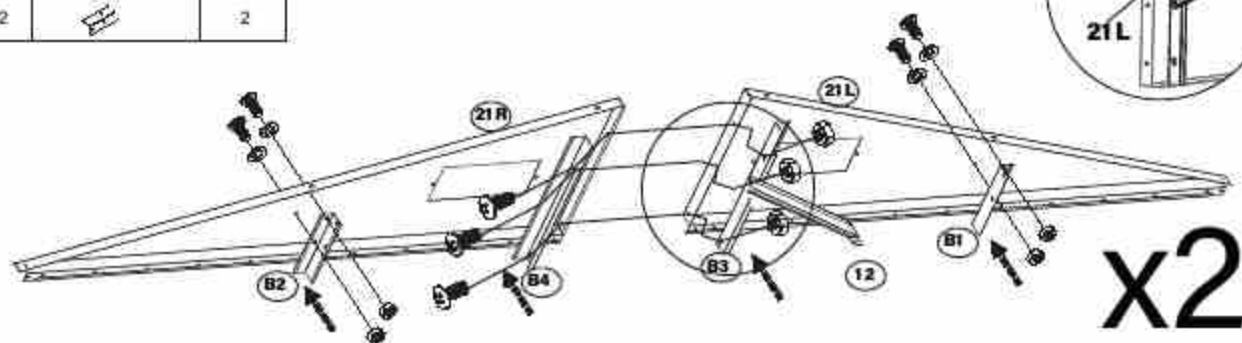
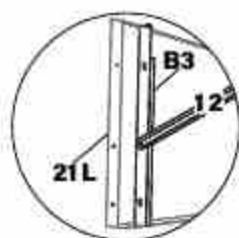
NO.	PART	Qty.
9		2
11		2



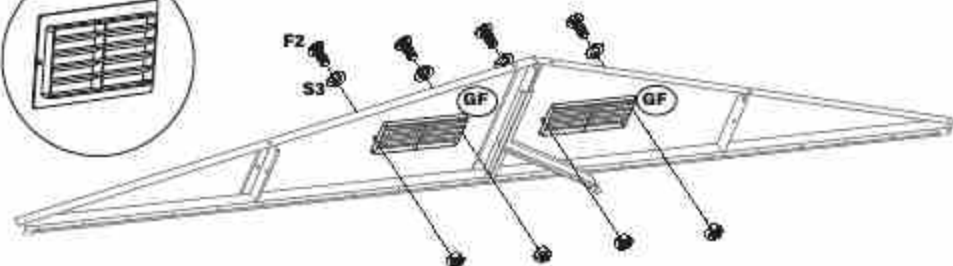
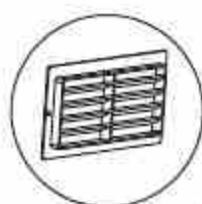
NO.	PART	Qty.
9-1		2



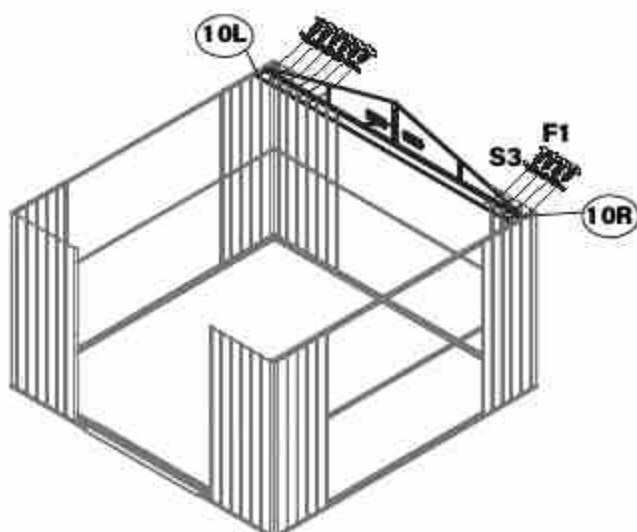
NO.	PART	Qty.	NO.	PART	Qty.
21L		2	B3		2
21R		2	B4		2
B1		2	12		2
B2		2			



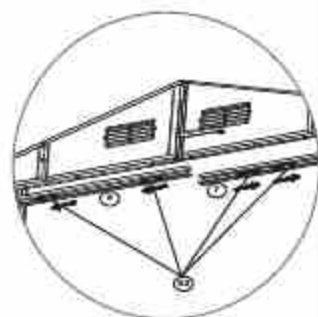
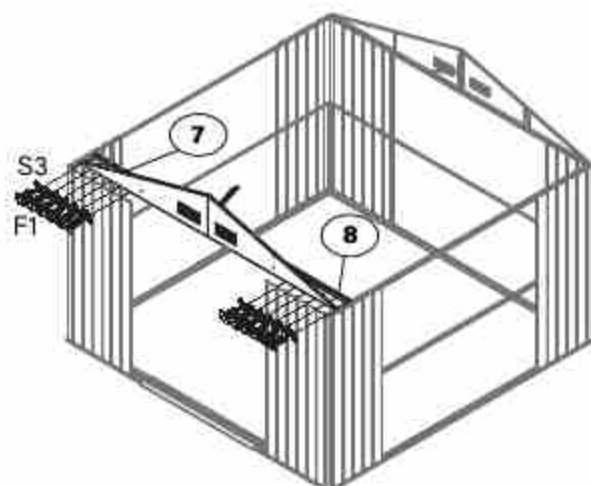
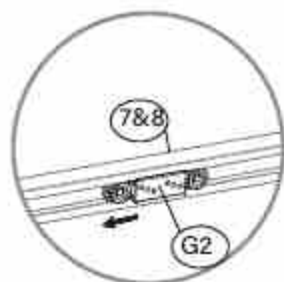
NO.	PART	Qty.
GF		4



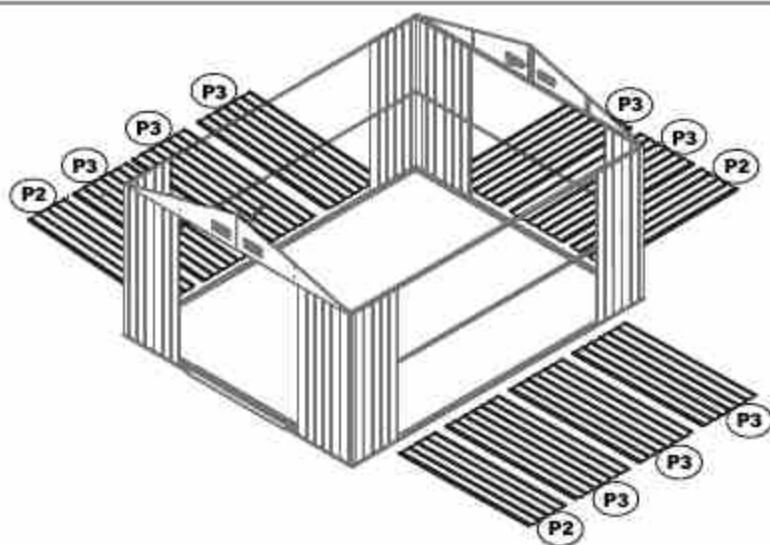
NO.	PART	Qty.
10L		1
10R		1



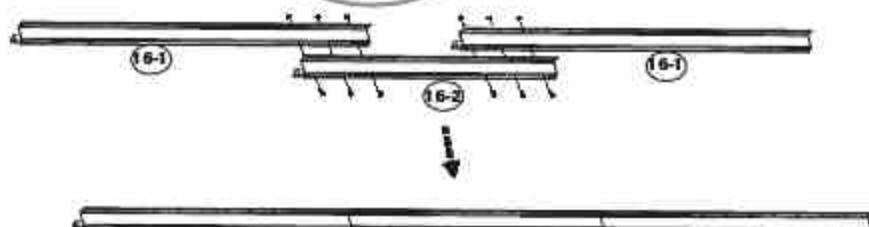
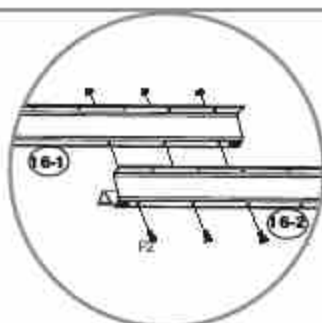
NO.	PART	Qty.
7		1
8		1
G2		4

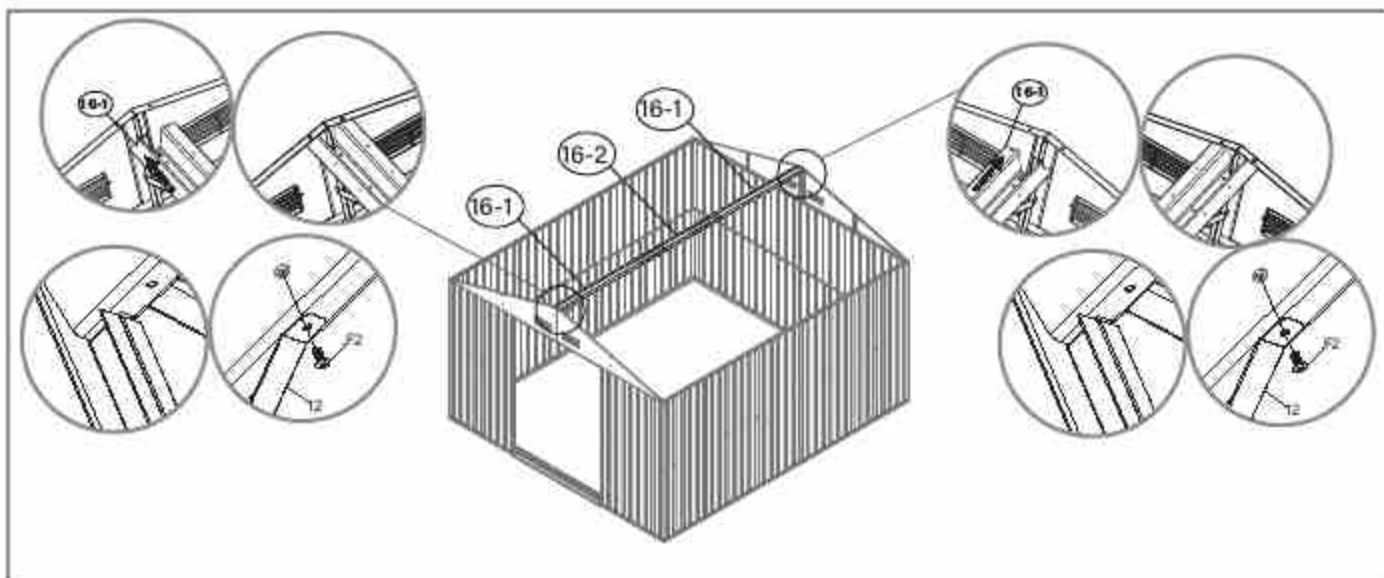


NO.	PART	Qty.
P2		3
P3		8

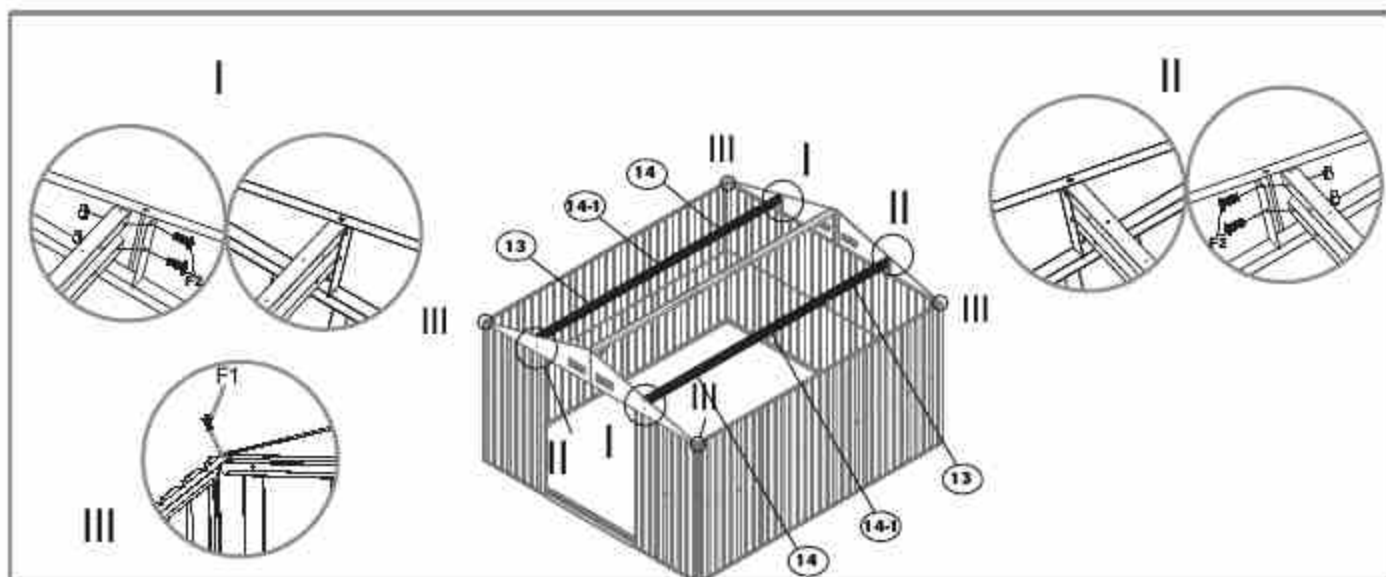
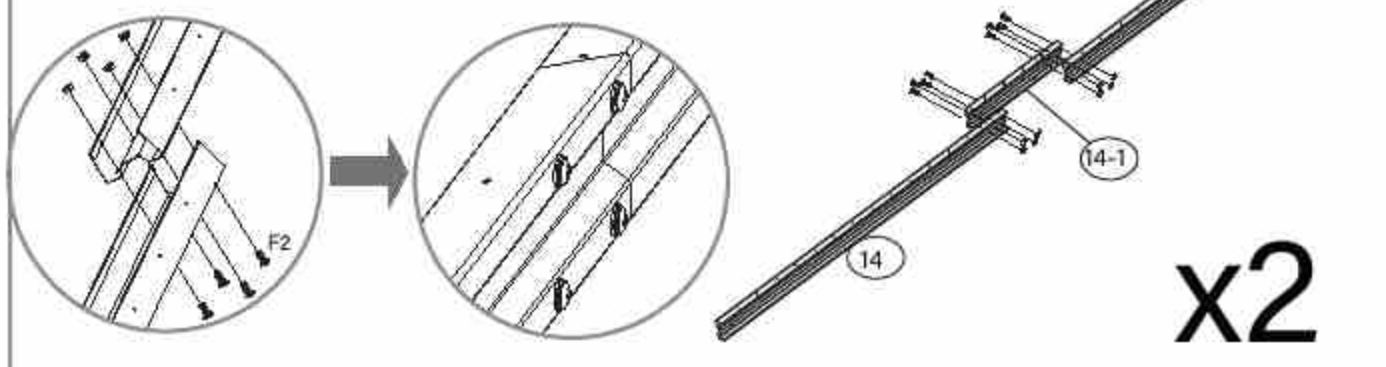


NO.	PART	Qty.
16-1		2
16-2		1

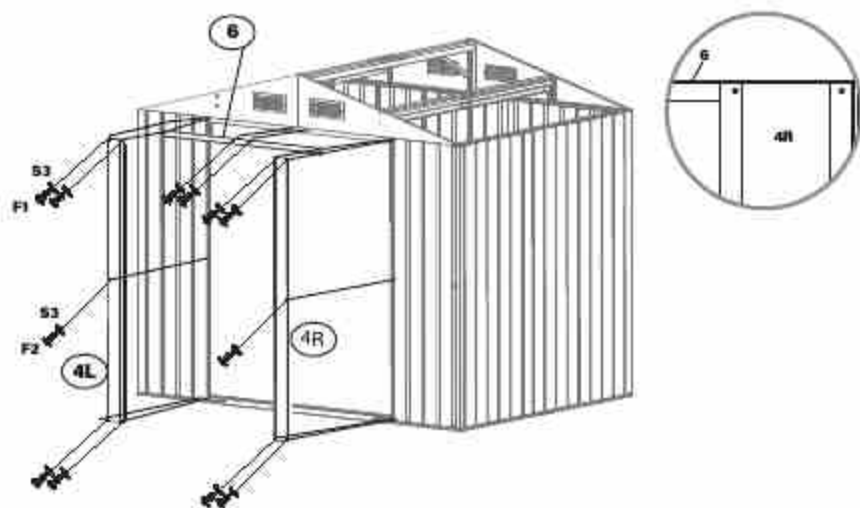




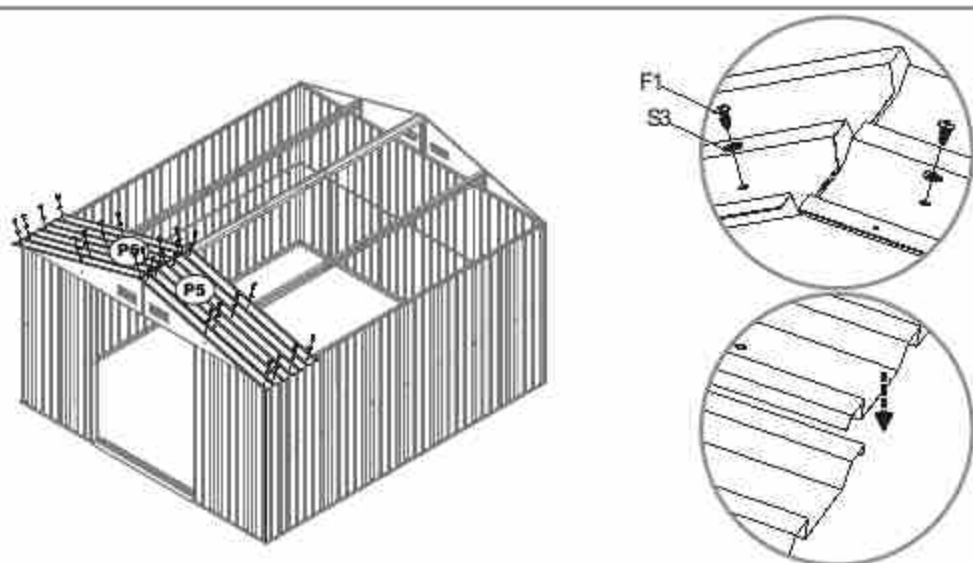
NO.	PART	Qty.
13		2
14		2
14-1		2



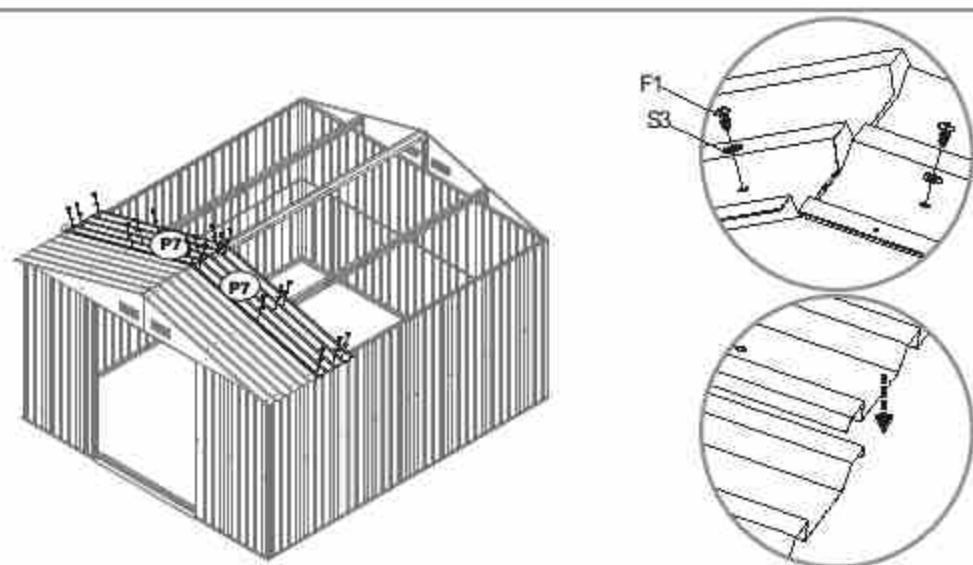
NO.	PART	Qty.
4L		1
4R		1
6		1




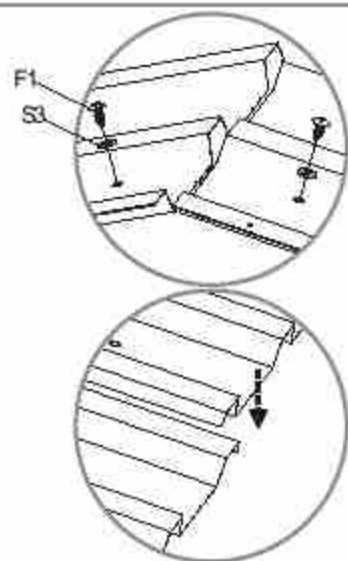
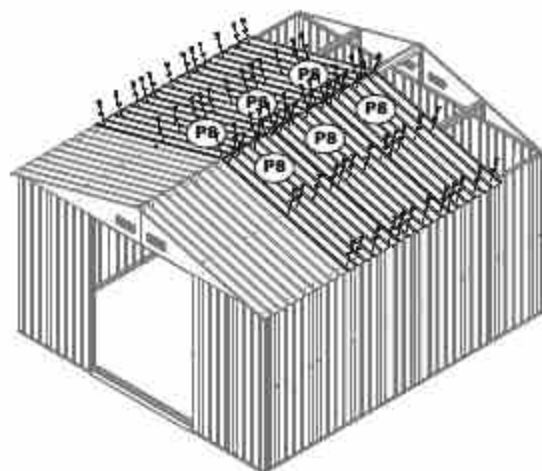
NO.	PART	Qty.
P5		1
P6		1





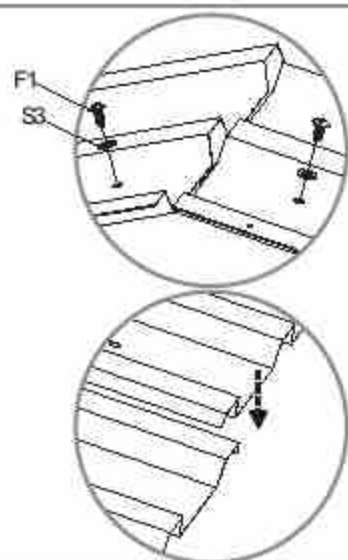
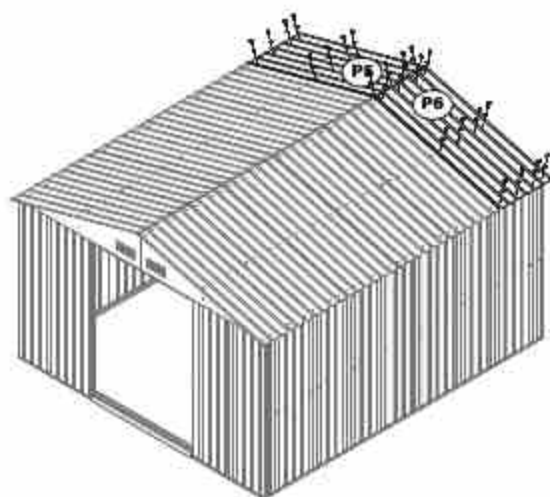
NO.	PART	Qty.
P7		2



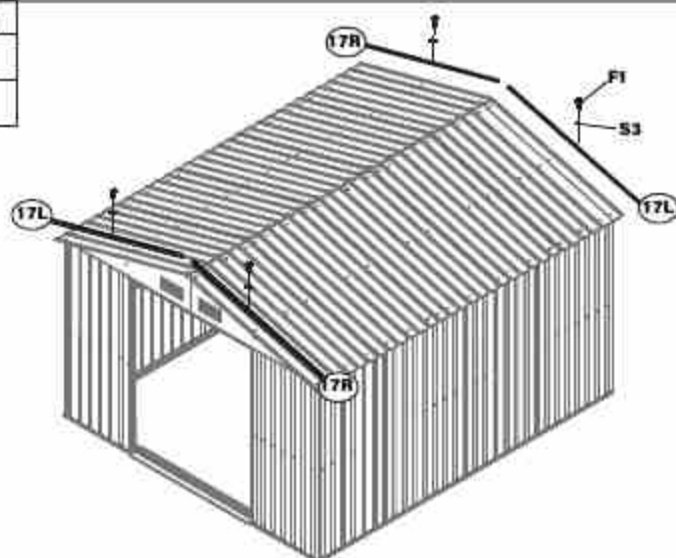
NO.	PART	Qty.
P8		6






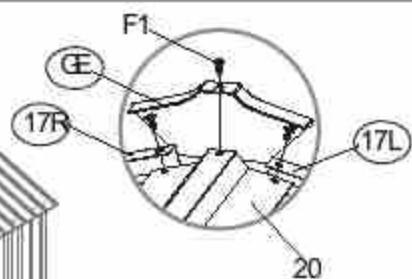
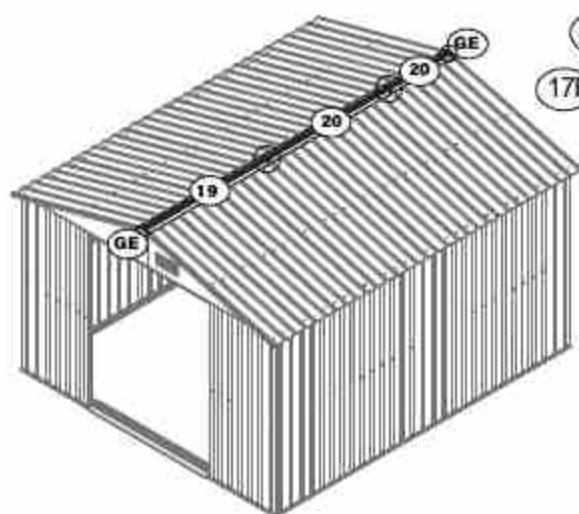
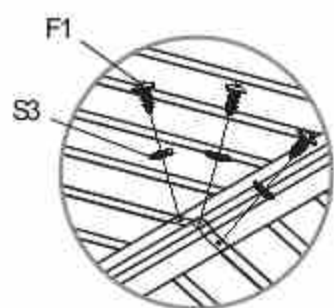
NO.	PART	Qty.
P5		1
P6		1





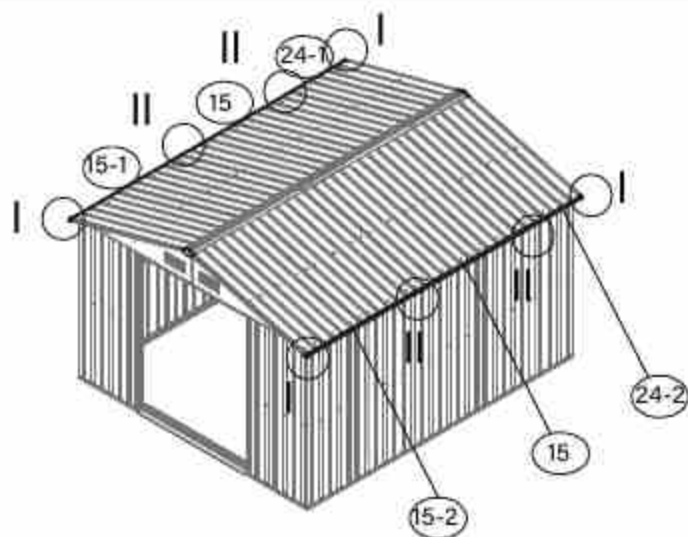
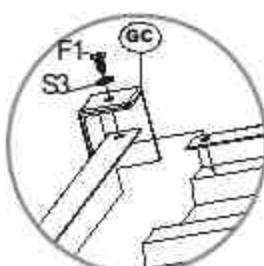
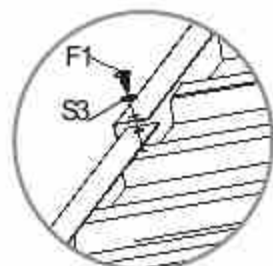
NO.	PART	Qty.
17L		2
17R		2

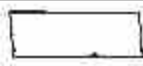
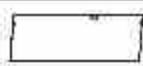



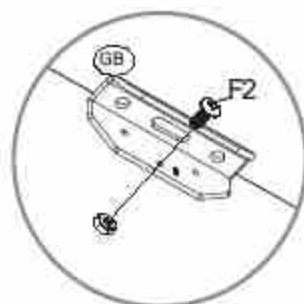
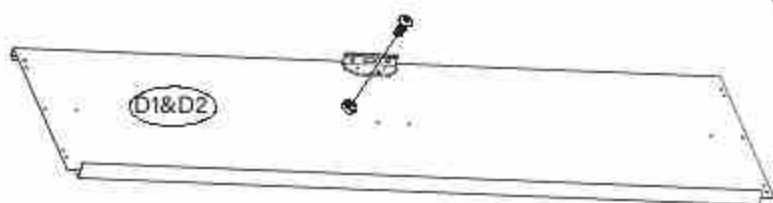
NO.	PART	Qty.
19		1
20		2
GE		2




NO.	PART	Qty.
15		2
15-1&15-2		1
24-1&24-2		1
GC		4

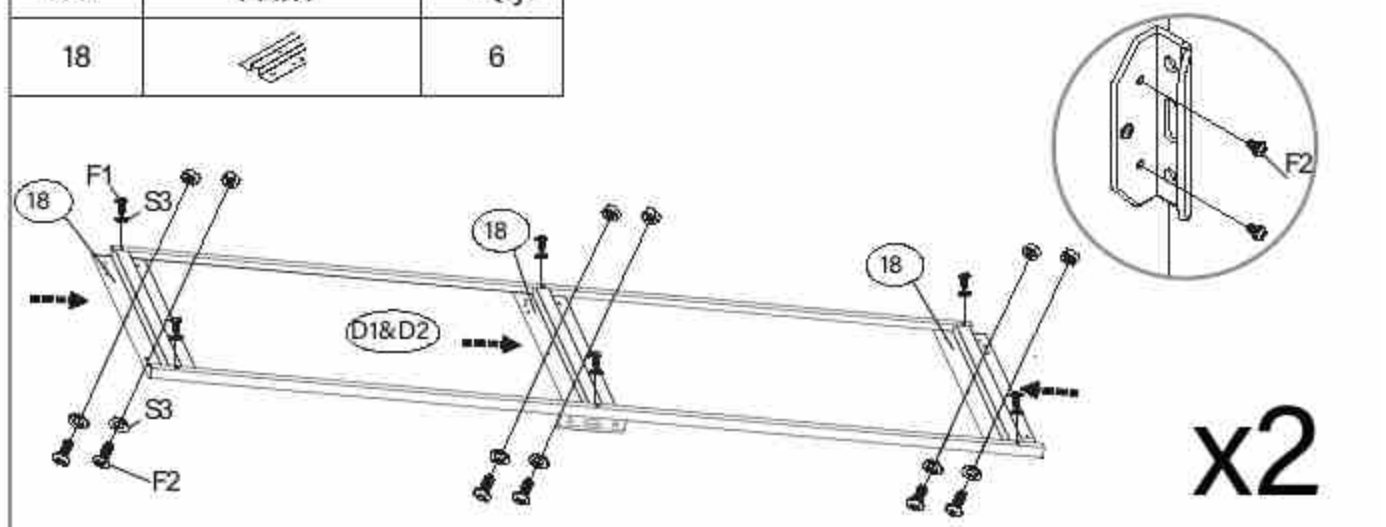


NO.	PART	Qty.
D1		1
D2		1
GB		2



x2

NO.	PART	Qty.
18		6



NO.	PART	Qty.
GD		4

