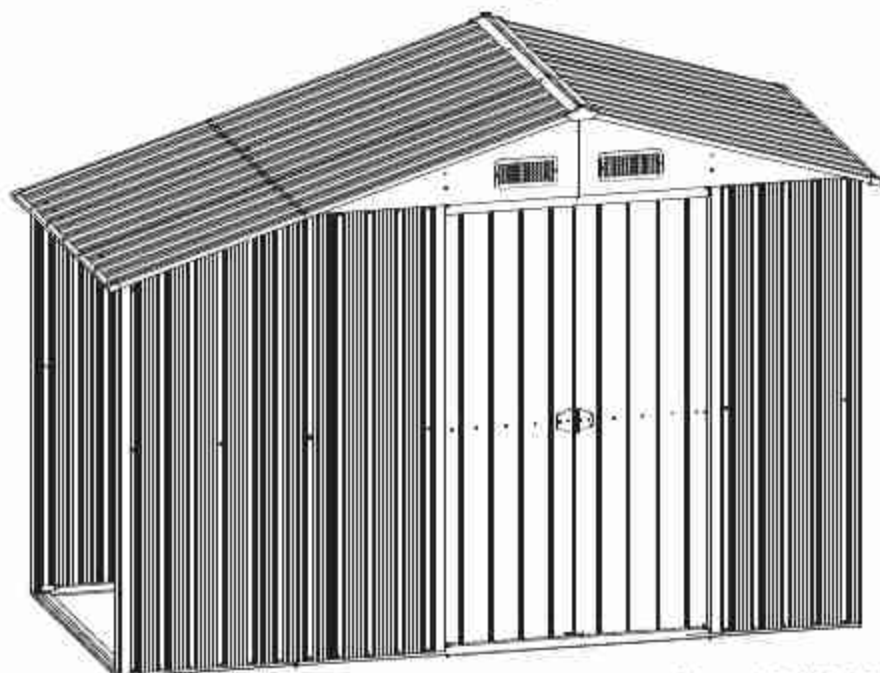


**STALOWY DOMEK NARZĘDZIOWY Z DREWUTNIĄ 3,5m<sup>2</sup>**  
**METAL BIN STORE WITH WOODSHELF 3,5m<sup>2</sup>**  
**STAHLWERKZEUGSCHUPPEN MIT HOLZRAUM 3,5m<sup>2</sup>**

Instrukcja użytkowania  
 Instruction manual  
 Aufbauanleitung



Art. nr.: 5904506742417

- PL - WSTĘPNIEM:** Wykazuje to tylko diagramy!  
 To tylko orientacyjny!
- EN - WARNING:** Only for private, non-commercial  
 purposes! Do not use only!
- PY - ПРЕДУПРЕЖДЕНИЕ:** Для личного применения!  
 Не для коммерческого использования!  
 Не используйте только!
- CZ - POUŽÍ:** Pouze k osobnému použití! Pro veřejné použití!
- DE - WARNUNG:** Nur für den Hausgebrauch!  
 Für den Arbeitsmarkt!
- IT - AVVERTENZE:** Utilizzamento per uso domestico!  
 Per uso privato!
- EL - ΠΡΟΒΛΕΨΗ:** Λειτουργία αποκλειστικά οικιακή!  
 Για χρήση μόνο οικιακή.
- SK - VAROVANIE:** Iba na osobné použitie, nie na  
 komerčné použitie! Iba na použitie v súkromí!
- ES - TAREFAS:** Solo para uso personal, no para uso  
 profesional. Solo para uso personal.
- FR - ATTENTION:** Produit à usage strictement  
 domestique, ne doit pas être utilisé  
 professionnellement. À destination  
 personnelle uniquement.
- RU - ПРЕДУПРЕЖДЕНИЕ:** Строго для домашнего  
 использования.
- PL - UWAGA:** Do użytku domowego! Nie do użytku profesjonalnego!



Szybki i łatwy montaż Wzmocnione  
 ściany kalenicowe

Quick & Easy Assembly  
 Ridge Reinforced Walls

Schnelle und einfache Montage  
 Verstärkte Giebelwände

Numerus publikacji ILO: NO: 3 3914



4IQ Group sp. z o.o.  
 ul. L. Mierostawskiego 6, 14-200 Iława,  
 tel. + 48 89 674 92 57, kontakt@4iq.com.pl  
 www.4iq.com.pl

**PL****ZANIM ZACZNIESZ****Instrukcja obsługi**

Zapoznaj się z instrukcją obsługi. Informacje w niej zawarte i pomocne wskazówki sprawią, że montaż stanie się łatwy i przyjemny. Podczas montażu postępuj zgodnie z przedstawioną sekwencją kroków, aby mieć pewność, że dółek został poprawnie zamontowany.

**Części**

Sprawdź kompletność opakowania zgodnie z listą elementów i podzieli je według numeracji. W przypadku stwierdzenia jakiegokolwiek braku, nie rozpoczynaj montażu i skontaktuj się ze sprzedawcą.

**EN****BEFORE YOU START****User manual**

Read the user manual. The information contained therein and helpful tips will make installation easy and pleasant. During assembly, follow the sequence of steps presented to ensure that the house is correctly assembled.

**Parts**

Check the completeness of the package according to the list of items and divide them by numbering. If any defect is found, do not start assembly and contact the seller.

**DE****BEVOR SIE BEGINNEN****Aufbauanleitung**

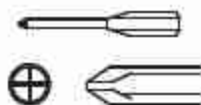
Lesen Sie die Gebrauchsanweisung sorgfältig durch. Die enthaltenen Informationen und nützlichen Hinweise machen den Aufbau einfach und ungernehm. Befolgen Sie während des Montagevorgangs die angegebene Reihenfolge der Schritte, um sicherzustellen, dass das Gartenhaus korrekt montiert wird.

**Teile**

Überprüfen Sie die Vollständigkeit des Pakets anhand der Liste der Teile und sortieren Sie diese nach der Nummerierung. Falls ein Mangel festgestellt wird, beginnen Sie nicht mit der Montage und wenden Sie sich an den Verkäufer.

**NARZĘDZIA, KTÓRE MOGĄ BYĆ WYMAGANE (NIE ZAŁĄCZONO)**

Podczas pracy z blachami stalowymi i obróbką blacharską należy nosić grube rękawice.

**TOOLS MAY BE REQUIRED (NOT INCLUDED)**

Use heavy duty gloves when handling steel sheets and flashing.

**WERKZEUGE, DIE MÖGLICHER WEISE BENÖTIGT WERDEN (NICHT ENTHALTEN)**

Bei der Arbeit mit Stahlblechen und der Blechbearbeitung sollten dicke Handschuhe getragen werden.

**PLANUJ Z WYPRZEDZENIEM****Obserwuj pogodę:**

Upewnij się, że dzień wybrany na instalację jest suchy i spokojny.

**NIE próbuj** montować, abyś przy wietrznej pogodzie ze względu na ryzyko uszkodzenia paneli lub obrażeń ciała. Uwaga! Na mokrej lub błotnistej podłodze.

**Praca w zespole:**

Zawsze, gdy jest to możliwe, zaleca się pracę w zespole. Jedna osoba może trzymać lub pozycjonować części, czy panele podczas gdy druga montuje okładziny czy podaje narzędzia.

**PLAN AHEAD****Watch the weather:**

Please be sure the day you select for installation is dry and calm.

**DO NOT** attempt to assemble your shed in windy weather because of risk of damaging panels or personal injury. Be careful of wet or muddy ground.

**Teamwork:**

Whenever possible, two or more people should work together to assemble the building. One person can position parts or panels while the other is able to handle the fasteners and the tools.

**PLANEN SIE IM VORAUSS****Beobachten Sie das Wetter:**

Stellen Sie sicher, dass der Tag, den Sie für die Installation wählen, trocken und ruhig ist.

Versuchen Sie nicht, den Schuppen bei windigem Wetter zu montieren, da dies das Risiko von Schäden an den Paneelen oder Verletzungen erhöhen kann. Achten Sie auf nasses oder schlammiges Gelände.

**Teamarbeit**

Wann immer möglich, wird Teamarbeit empfohlen. Eine Person kann Teile oder Paneelen halten oder positionieren, während die andere die Beschläge montiert oder Werkzeuge liefert.

**PL****PLANUJ Z WYPREZDZENIEM****Wybór miejsca**

- W miarę możliwości unikaj instalacji pod drzewami, ponieważ spadające liście będą wymagały regularnego ich usuwania, a polamane gałęzie będą stanowiły potencjalnie ryzyko uszkodzenia.
- Małe drzewa, krzewy lub posty w pobliżu mogą być pomocne, działając jako ochrona przed wiatrem.

**Przygotowanie miejsca**

1. Miejsce należy przygotować w taki sposób, aby podstawa stopy była równa i sprawdzona za pomocą poziomicy.
2. Podstawę może być wykonana z impregnowanego drewna lub betonu, aby zatrzymać wilgoć. Stopa nie jest przeznaczona do bezpośredniego posadowienia na trawniku ze względu na wilgoć, a także na ryzyko błotnistej ziemi w dni deszczowe.
3. W przypadku wykorzystania betonowej podstawy, należy zapewnić jej pochyłość, aby zapobiec gromadzeniu wody. Przed postawieniem stopy na podstawie należy poczekać aż beton lub cement wyschnie.
4. Podstawę można również zbudować z cegieł, bloków lub zamontować na betonowej podstawie. Cegły lub bloki należy zamocować, tworząc wyzomioną betonową fundamenty, a ramę stopy nawiercić i przykręcić do podstawy.

**EN****PLAN AHEAD****Site Selection:**

- Avoid overhanging trees as much as possible as leaves will make regular cleaning necessary and broken branches are a potential hazard.
- Small trees, bushes or fences nearby can be helpful, acting as a wind break.

**Site Preparation**

1. The site must be prepared so that the base of the shed is level all round and checking with a spirit level is required.
2. The base can be constructed by treated timber or concrete, in order to stop the moisture getting into the shed. The shed is not designed to be built onto lawn directly. Also the ground will get muddy during rainy days.
3. If a concrete pad is made, it is important that this slopes towards the edges to prevent water ingress. Time must be allowed for any concrete or cement to dry before building the shed on top.
4. Bases can also be constructed from bricks, blocks, or mounted on a concrete pad. The bricks or blocks should be cemented onto firm and level concrete footings and the greenhouse frame drilled and screwed to the base.

**DE****PLANEN SIE IM VORAUS****Wahl des Standorts**

- Vermeiden Sie, wenn möglich, die Installation unter Bäumen, da herabfallende Blätter regelmäßig entfernt werden müssen und abgebrochene Äste ein potenzielles Risiko für Schäden darstellen können.
- Kleine Bäume, Sträucher oder Zäune in der Nähe können hilfreich sein, da sie als Windschutz dienen.

**Vorbereitung des Standorts**

1. Der Standort sollte so vorbereitet werden, dass das Fundament des Schuppens eben ist und mit einer Wasserwaage überprüft wird.
2. Das Fundament kann aus imprägniertem Holz oder Beton bestehen, um Feuchtigkeit zu verhindern. Der Schuppen ist nicht für die direkte Aufstellung auf Rasenflächen geeignet, da Feuchtigkeit und das Risiko von schlammigem Boden an regnerischen Tagen bestehen.
3. Bei der Verwendung eines Betonfundaments muss ein Gefälle gewährleistet werden, um eine Wasseransammlung zu vermeiden. Bevor der Schuppen auf dem Fundament aufgestellt wird, sollte der Beton oder Zement vollständig trocken sein.
4. Das Fundament kann auch aus Ziegeln, Blöcken gebaut oder auf einer Betonplatte montiert werden. Die Ziegel oder Blöcke sollten zementiert werden, um ein ebenes Betonfundament zu schaffen, und der Rahmen des Schuppens sollte durchbohrt und am Fundament befestigt werden.

**Ostre krawędzie**

Zwróć uwagę na ostre krawędzie. Podczas montażu należy nosić rękawice robocze, długie rękawy i okulary.

**Sharp Edges**

Pay attention to the sharp edges. Please wear work gloves, long sleeves and eye glasses when assembling or performing.

**Scharfe Kanten**

Achten Sie auf scharfe Kanten. Tragen Sie beim Zusammenbau Arbeitshandschuhe, lange Ärmel und eine Schutzbrille.

**WAŻNE UWAGI!**

1. Znajdź kogoś, kto Ci pomoże znacznie łatwiej jest, gdy ktoś trzyma części i podaje narzędzia np. Ponadto niektóre kroki wymagają dwóch osób do wspólnego podniesienia konstrukcji. Montaż nie jest zbyt trudny więc będzie odpowiedni dla większości pomocnych osób.
2. **Nie spiesz się!** Próbując często powoduje błędy i powtarzanie błędnych kroków. Jeśli nigdy wcześniej nie budowałeś szopy, dokładne jej zbudowanie może zająć większą ilość czasu.
3. Miej pod ręką odpowiednie narzędzia.
4. Zalecana jest odzież ochronna.
5. Najlepiej rozłożyć części i przed rozpoczęciem sprawdzić, czy są kompletne. Jeśli istnieje ryzyko zaryzowania części, należy je porównać na zdjęciach lub przedkładając z tworzywem sformatnego.
6. Ciśnij śruby dociskając wszystkie nakrętki i wałajki, aby szkielet nie przoczożył. Sprawdź za pomocą poziomicy czy konstrukcja jest ustawiona prosto i czy jest równa.

**IMPORTANT NOTES!**

1. Find someone to help you. It is much easier with someone to hold parts, pass tools ect. Also some steps require two people to lift structures together. This is not very heavy work so would suit most able-bodied people.
2. **Allow plenty of time.** Rushing often causes errors and the re-doing of incorrect assemblies. If you have never built a shed before, it can take most of a day to carefully complete the construction.
3. Have the right tools to hand.
4. Safety clothing as recommended in the Tools section.
5. Ideally lay out the parts and check that all are present before commencing construction. Lay on cloths or plastic sheets if there is any risk of scratching the parts.
6. Tighten all nuts carefully, being sure not to mess any. Check the frame is square and using a spirit level to check that it is upright.















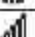
**WICHTIGE HINWEISE!**







1. Finde jemanden, der dir hilft. Es ist viel einfacher, wenn jemand die Teile hält und Werkzeuge reicht usw. Außerdem erfordern einige Schritte, dass zwei Personen gemeinsam die Konstruktion anheben. Die Montage ist nicht besonders schwierig, daher ist sie für die meisten voll funktionsfähigen Personen geeignet.
2. **Beleibe dich nicht!** Eile führt oft zu Fehlern und dazu, dass falsche Schritte wiederholt werden. Wenn du noch nie einen Schuppen gebaut hast, kann es länger dauern, ihn genau zu bauen.
3. Habe die richtigen Werkzeuge griffbereit.
4. Schutzkleidung wird empfohlen.
5. Es ist am besten, die Teile auszubreiten und vor Beginn zu überprüfen, ob sie vollständig sind. Wenn die Gefahr besteht, dass Teile zerkratzt werden, legen sie auf Tüchern oder Kunststoffschutzern abgelegt werden.
6. Zieh alle Muttern vorsichtig an und achte darauf, keine zu übersiehen. Überprüfe mit einer Wasserwaage, ob die Konstruktion senkrecht und gerade ist.


## Profile/Profile Bar

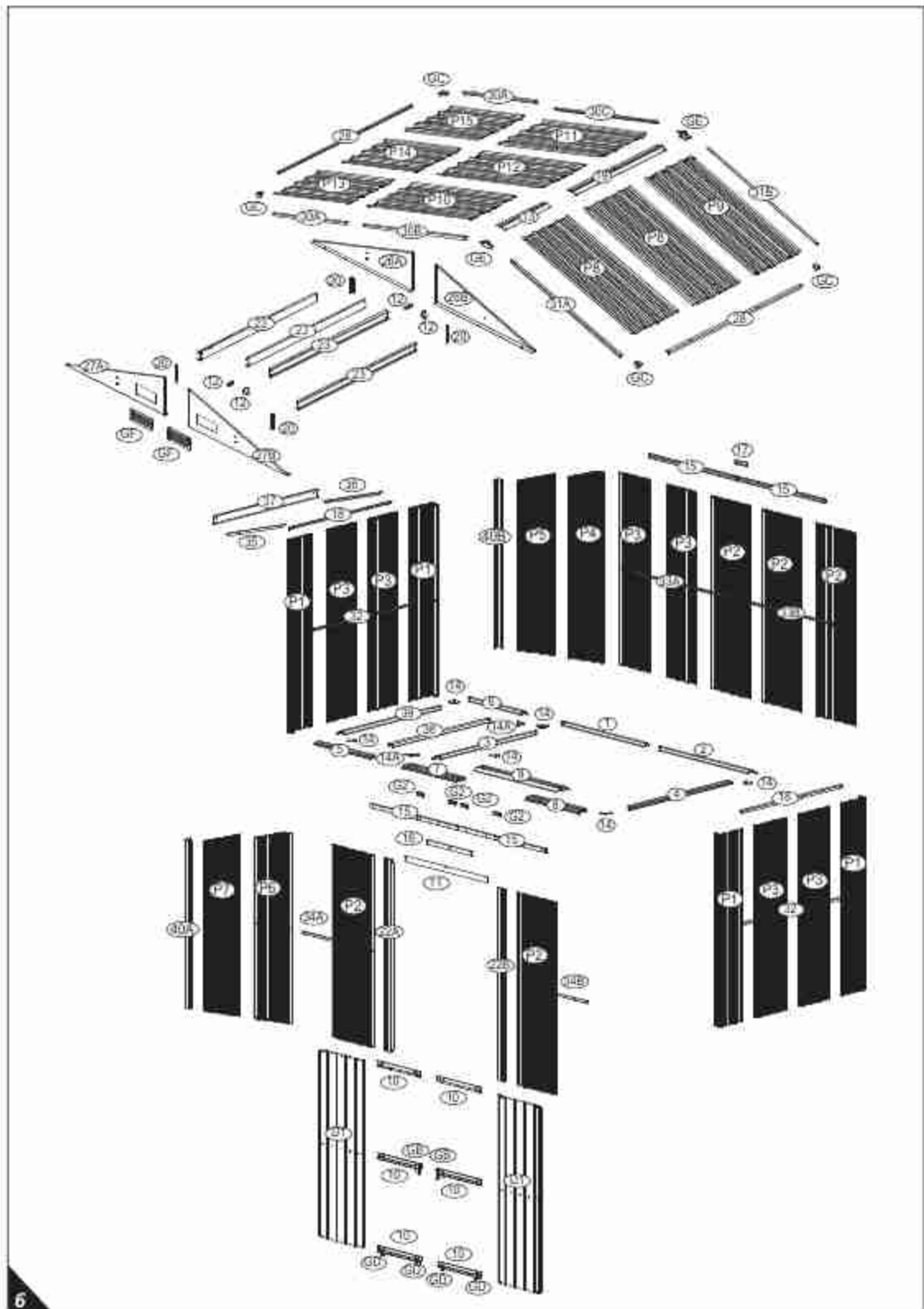
NO./NR	PART/ELEMENT	Qty/ I.LOSC		NO./NR	PART/ELEMENT	Qty/ I.LOSC	
1		1	2/2	27A		1	1/2
2		1	2/2	27B		1	1/2
3		1	2/2	28		2	1/2
4		1	2/2	30A		2	2/2
5		1	2/2	30B		1	2/2
6		1	2/2	30C		1	2/2
7		1	2/2	31A		1	2/2
8		1	2/2	31B		1	2/2
9		1	2/2	32		2	2/2
10		6	2/2	33A		1	2/2
11		1	2/2	33B		1	2/2
12		4	2/2	34A		1	2/2
13		1	2/2	34B		1	2/2
14		6	2/2	35		1	2/2
14A		2	2/2	36		1	2/2
15		4	2/2	37		1	2/2
16		1	2/2	38		1	2/2
17		1	2/2	39		1	2/2
18		2	2/2	40A		1	1/2
19		1	2/2	40B		1	1/2
20		4	2/2				
22A		1	1/2				
22B		1	1/2				
23		4	2/2				
26A		1	1/2				
26B		1	1/2				

## Profile/Profile Bar

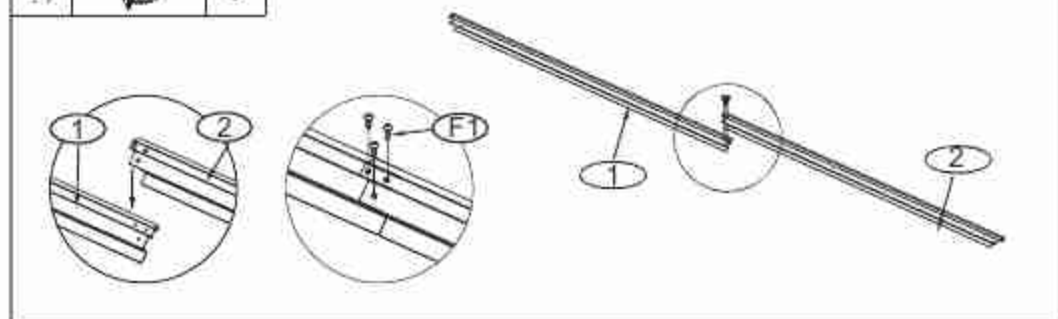
NO./NR	PART/ELEMENT	Qty./ ILOŚĆ	
P1		4	1/2
P2		5	1/2
P3		6	1/2
P4		1	1/2
P5		1	1/2
P6		1	1/2
P7		1	1/2
P8		2	2/2
P9		1	2/2
P10		1	2/2
P11		1	2/2
P12		1	2/2
P13		1	2/2
P14		1	2/2
P15		1	2/2

NO./NR	PART/ELEMENT	Qty./ ILOŚĆ	
F1		312	2/2
F2		101	2/2
S3		260	2/2
S4		74	2/2
G2		4	2/2
GB		2	2/2
GC		4	2/2
GD		4	2/2
GE		2	2/2
GF		2	2/2

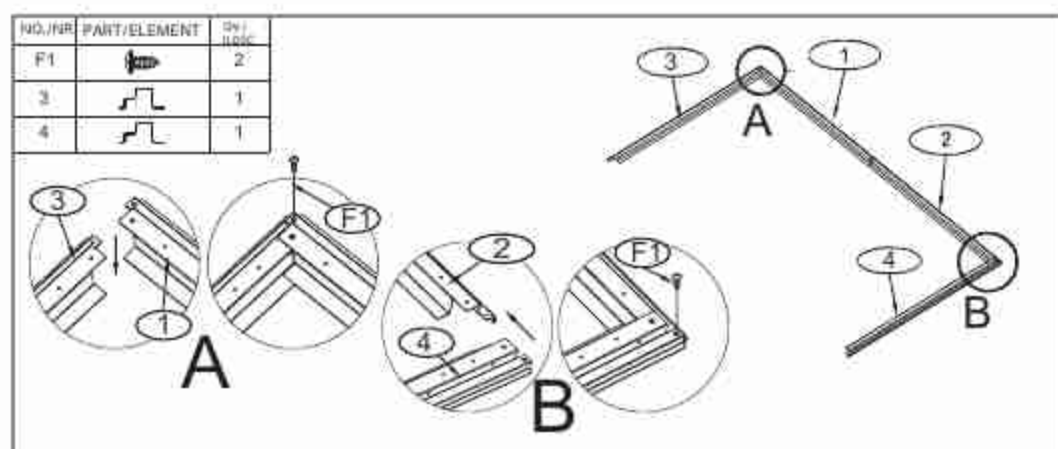
NO.	PART	Qty.	
D1		2	1/2



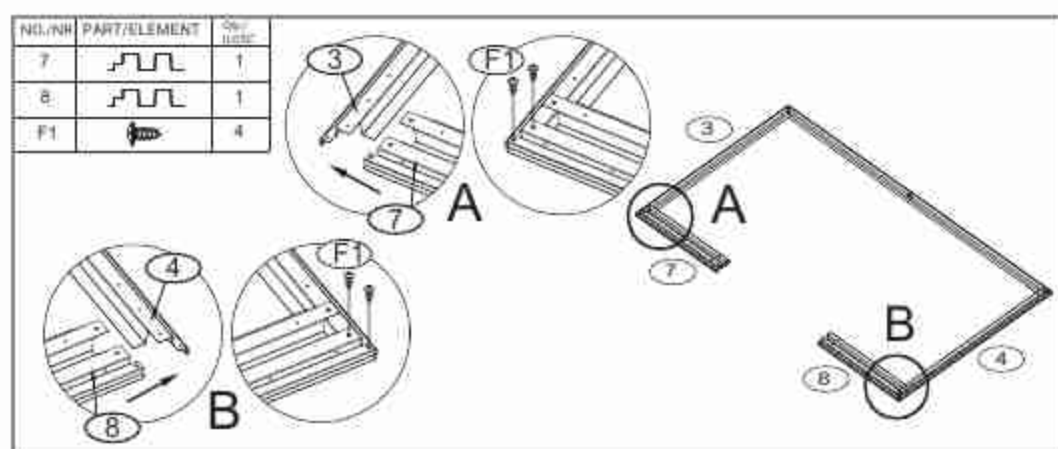
NO./NR	PART/ELEMENT	Qty./LISTE
1		1
2		1
F1		3



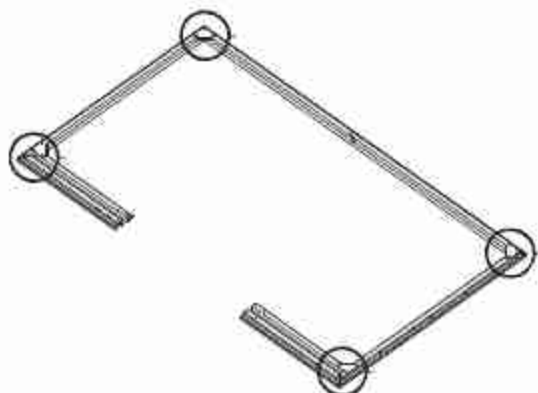
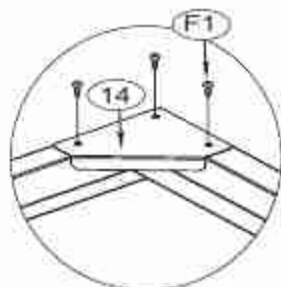
NO./NR	PART/ELEMENT	Qty./LISTE
F1		2
3		1
4		1



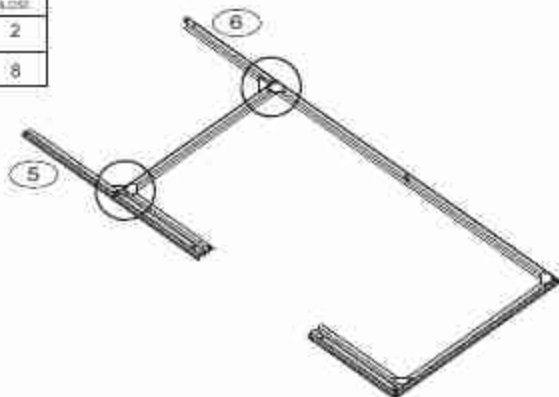
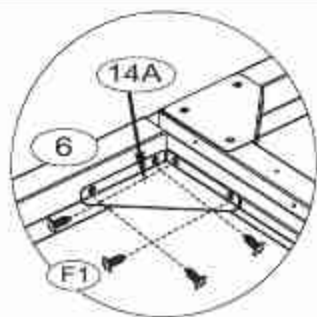
NO./NR	PART/ELEMENT	Qty./LISTE
7		1
8		1
F1		4



NO./NR	PART/ELEMENT	QTY./KOSZ.
14		4
F1		12

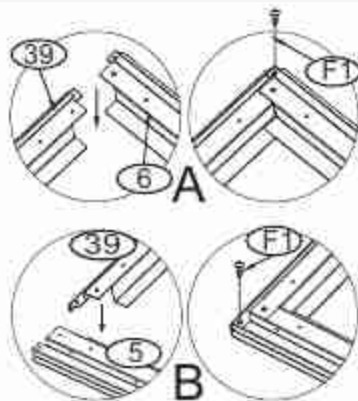
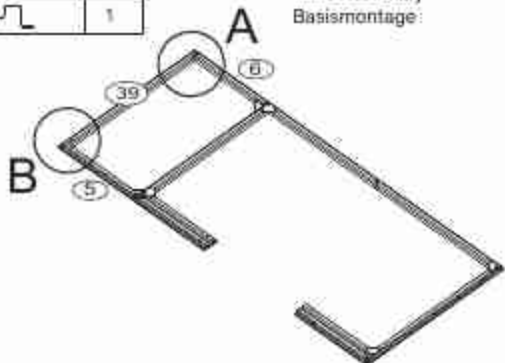


NO./NR	PART/ELEMENT	QTY./KOSZ.	NO./NR	PART/ELEMENT	QTY./KOSZ.
5		1	14A		2
6		1	F1		8

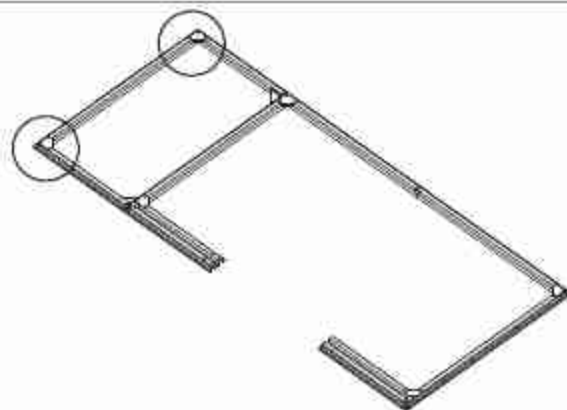
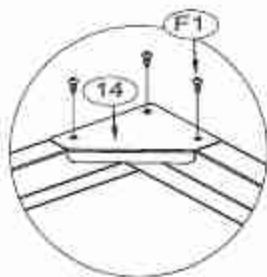


NO./NR	PART/ELEMENT	QTY./KOSZ.
F1		2
39		1

Montaż podstawy  
Base Assembly  
Basismontage:



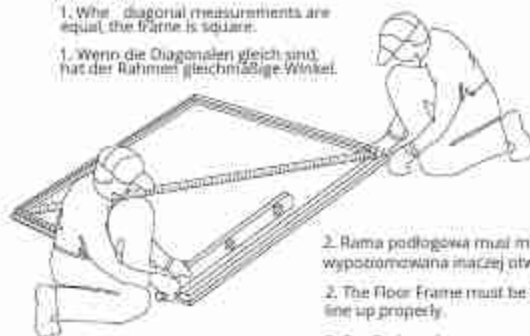
NO./NR	PART/ELEMENT	Qty./Kolicz.
14		2
F1		6



1. Kiedy przekątne są równe, rama ma równe kąty.

1. When diagonal measurements are equal, the frame is square.

1. Wenn die Diagonalen gleich sind, hat der Rahmen gleichmäßige Winkel.

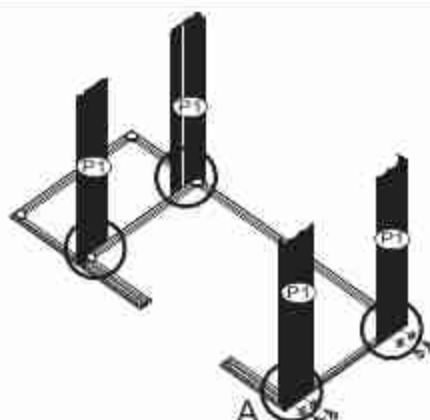
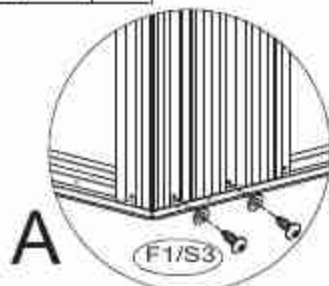


2. Rama podłogowa musi mieć równe kąty oraz musi być wypozornowana inaczej otwory nie złożą się prawidłowo.

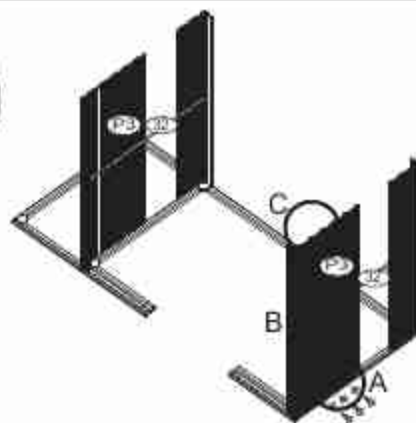
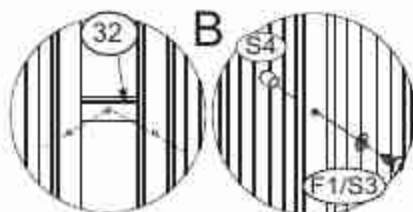
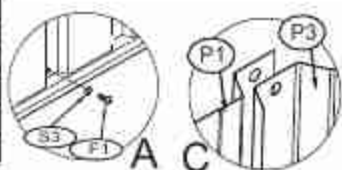
2. The floor frame must be BOTH square and level or the holes will not line up properly.

2. Der Bodenrahmen muss gleichmäßige Winkel haben und eben sein, sich andernfalls die Löcher nicht richtig ausrichten.

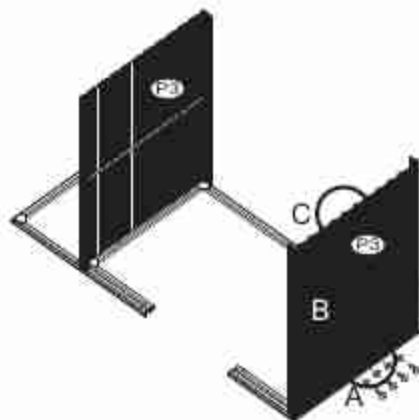
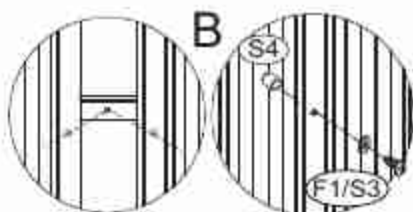
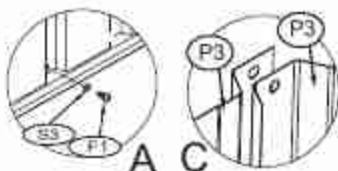
NO./NR	PART/ELEMENT	Qty./Kolicz.
P1		4
F1		8
S3		8



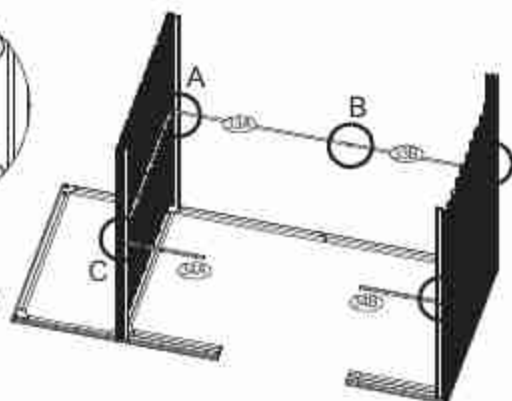
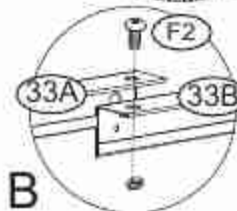
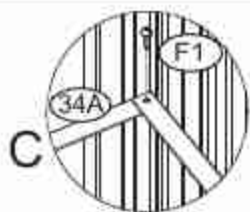
NO./NR	PART/ELEMENT	QTY. /L.O.T.
P3		2
32		2
F1		8
S3		8
S4		2



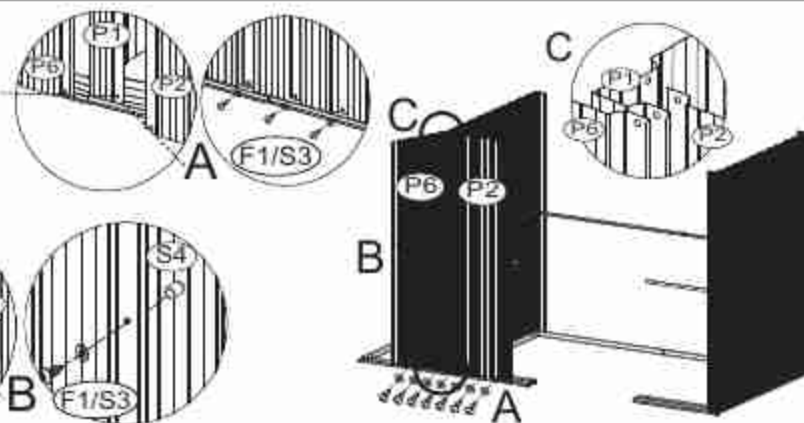
NO./NR	PART/ELEMENT	QTY. /L.O.T.
P3		2
F1		12
S3		12
S4		4






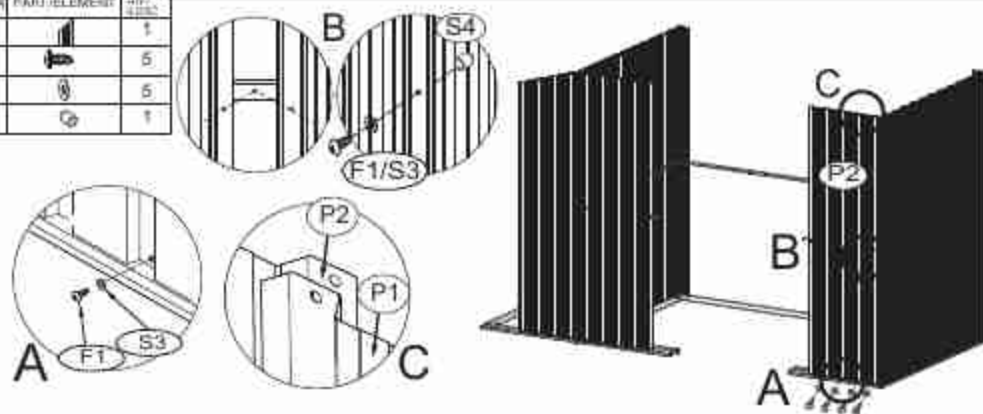
NO./NR	PART/ELEMENT	QTY. /L.O.T.
33A		1
33B		1
34A		1
34B		1
F2		3
F1		2



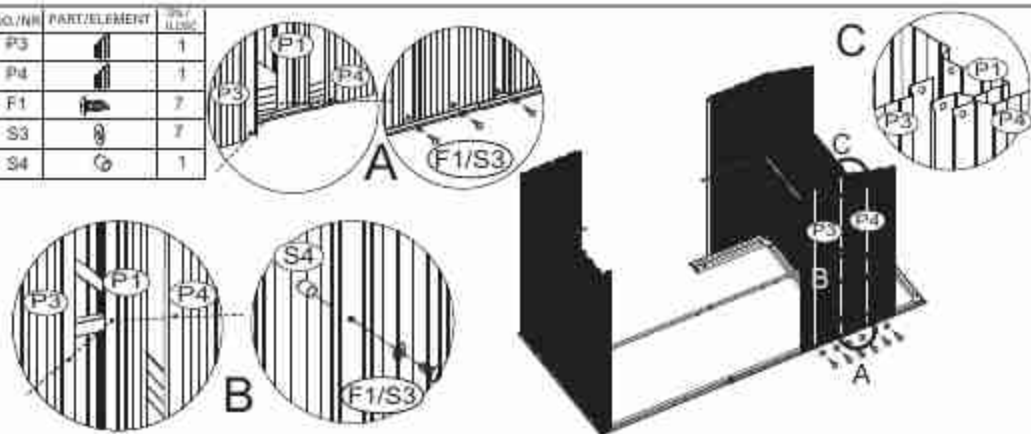
NO./NR	PART/ELEMENT	QTY/ UNITS
P2		1
P6		1
F1		8
S3		8
S4		1



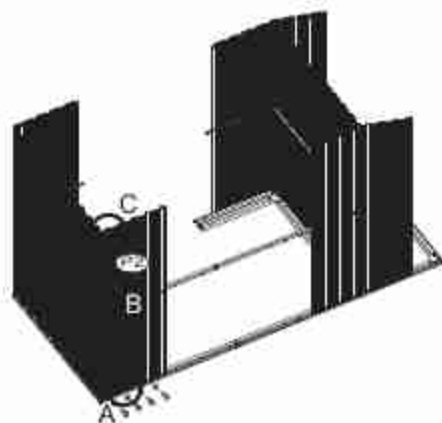
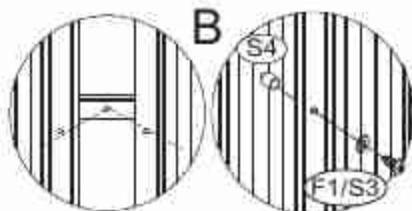
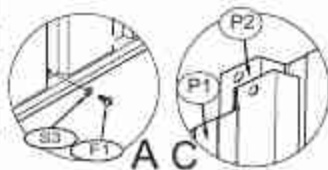
NO./NR	PART/ELEMENT	QTY/ UNITS
P2		1
F1		5
S3		5
S4		1



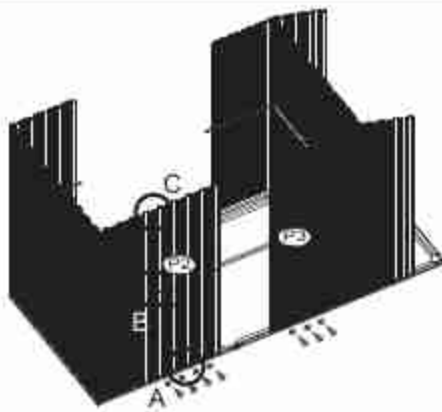
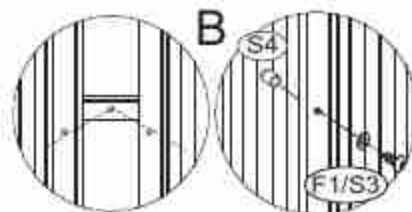
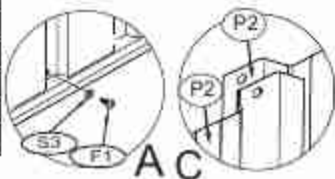
NO./NR	PART/ELEMENT	QTY/ UNITS
P3		1
P4		1
F1		7
S3		7
S4		1



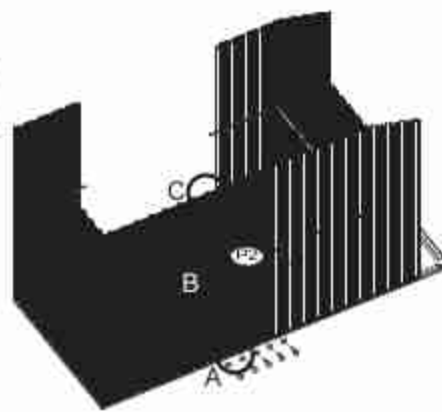
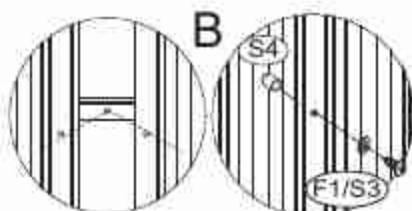
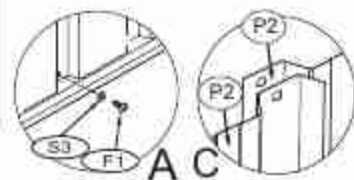
NO./NR	PART/ELEMENT	QTY./LOGIC
P2		1
F1		5
S3		5
S4		1



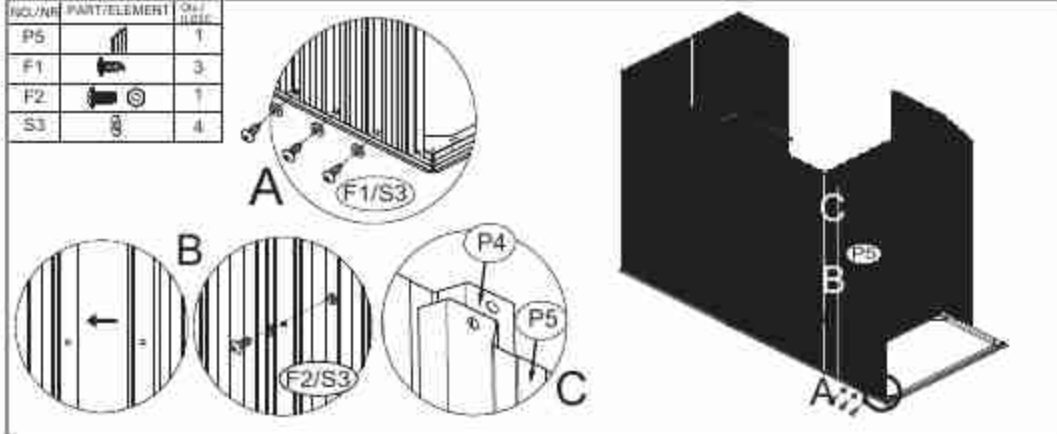
NO./NR	PART/ELEMENT	QTY./LOGIC
P2		1
P3		1
F1		11
S3		9
S4		2



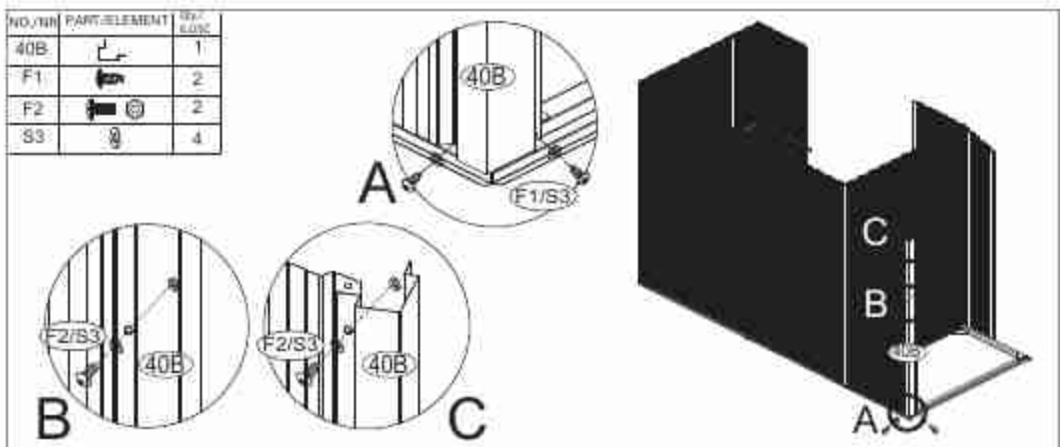
NO./NR	PART/ELEMENT	QTY./LOGIC
P2		1
F1		7
S3		7
S4		2



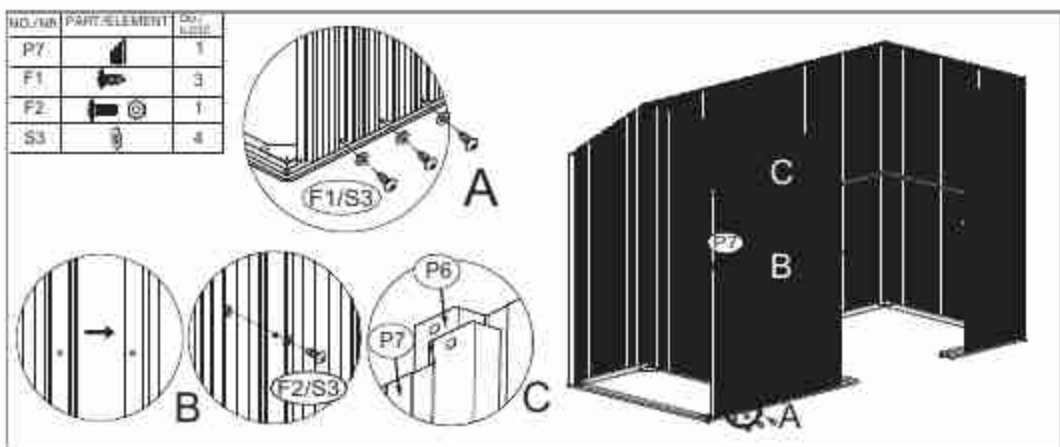
NO./NR	PART/ELEMENT	Qty./ LIEGE
P5		1
F1		3
F2		1
S3		4



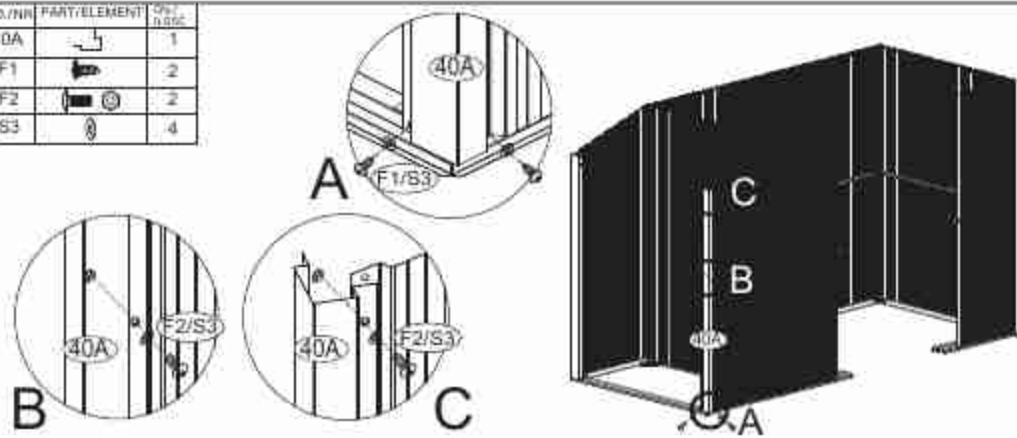
NO./NR	PART/ELEMENT	Qty./ LIEGE
40B		1
F1		2
F2		2
S3		4



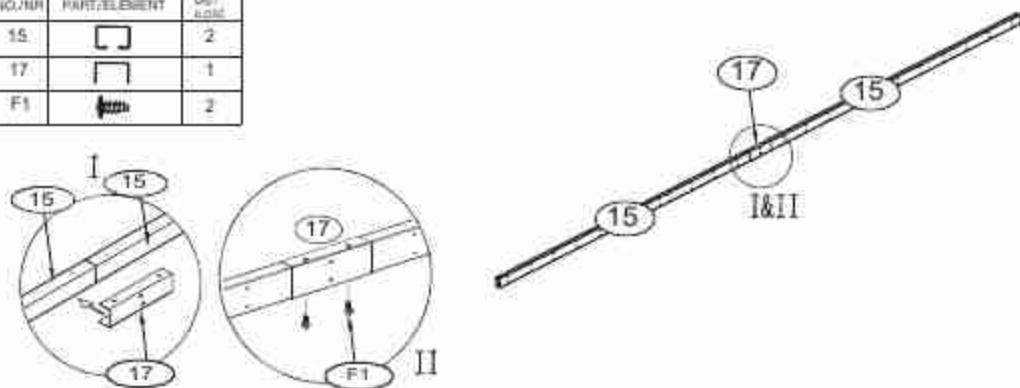
NO./NR	PART/ELEMENT	Qty./ LIEGE
P7		1
F1		3
F2		1
S3		4



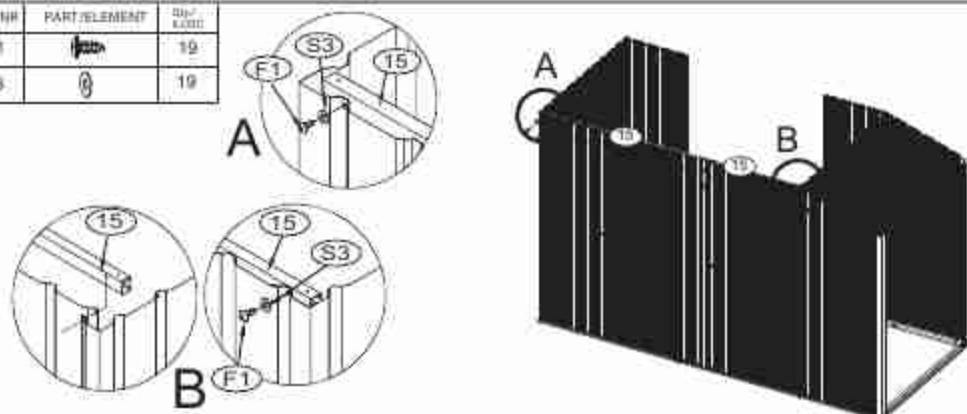
NO./NR	PART/ELEMENT	QTY./ USG.
40A		1
F1		2
F2		2
S3		4



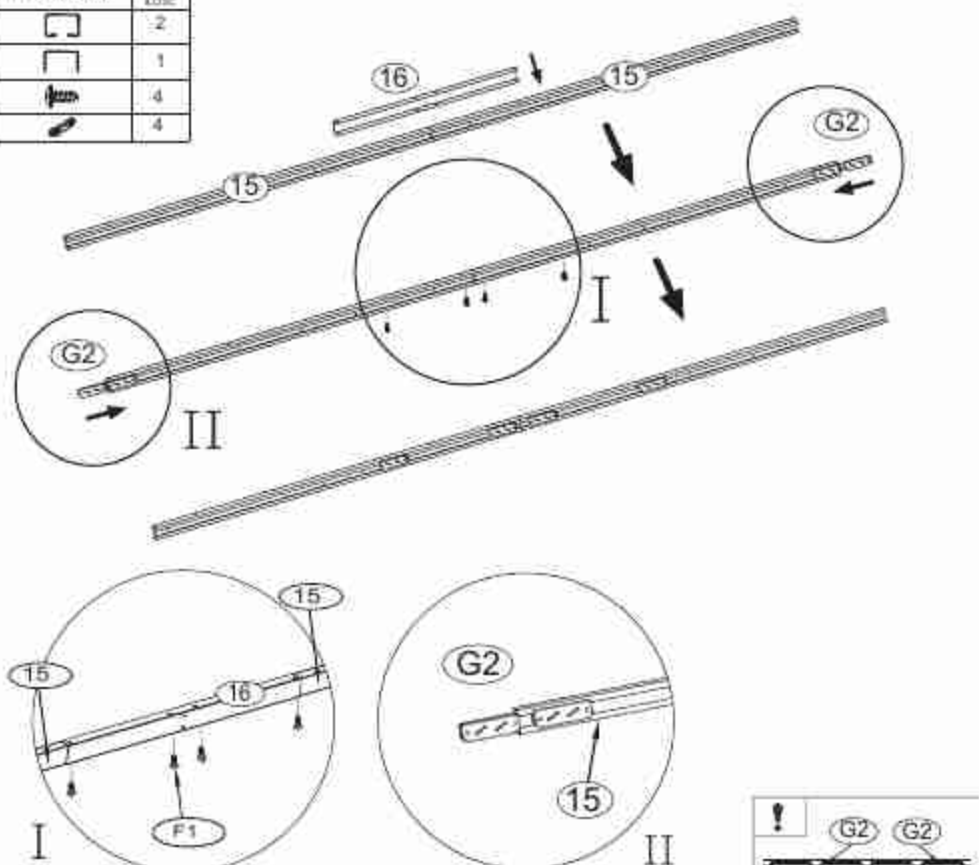
NO./NR	PART/ELEMENT	QTY./ USG.
15		2
17		1
F1		2

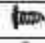



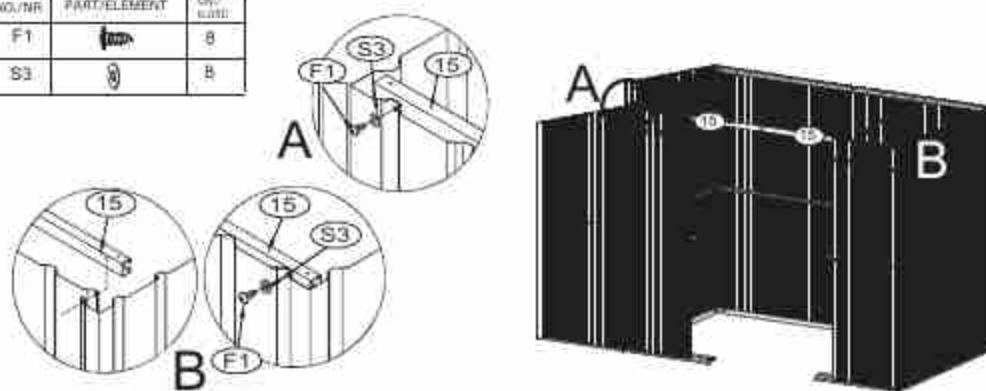
NO./NR	PART/ELEMENT	QTY./ USG.
F1		19
S3		19



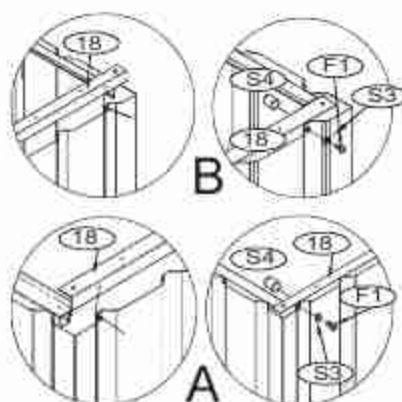
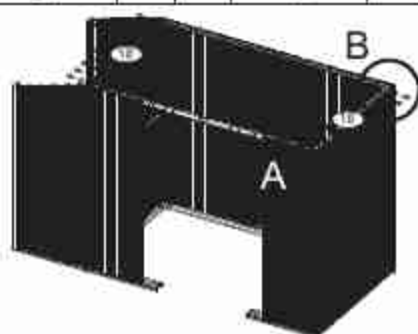
NO./NR	PART/ELEMENT	Qty./ à installer
15		2
16		1
F1		4
G2		4



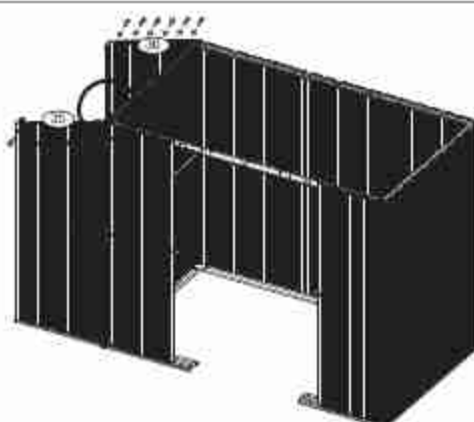
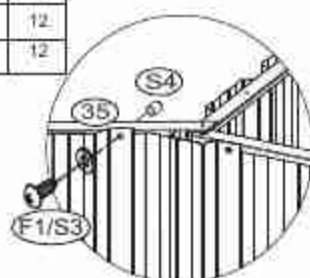
NO./NR	PART/ELEMENT	Qty./ à installer
F1		8
S3		8



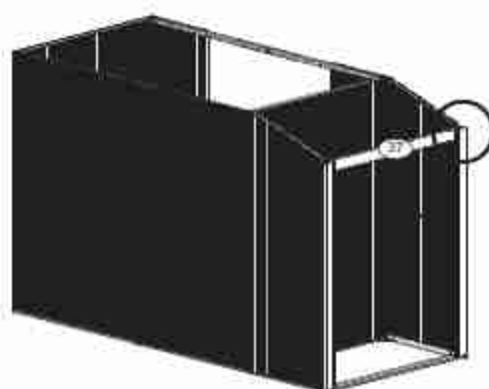
NO./NR	PART/ELEMENT	Qty./ L/USC	NO./NR	PART/ELEMENT	Qty./ L/USC
F1		22	S4		22
S3		22	18		2



NO./NR	PART/ELEMENT	Qty./ L/USC
35		1
36		1
F1		12
S3		12
S4		12



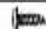




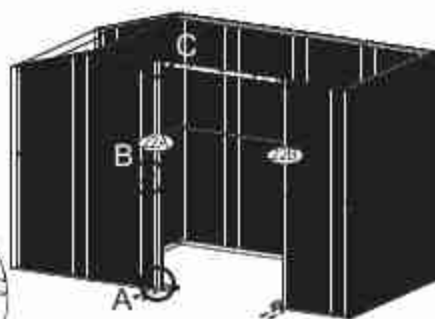
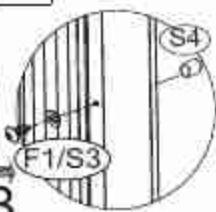
NO./NR	PART/ELEMENT	Qty./ L/USC	NO./NR	PART/ELEMENT	Qty./ L/USC
F2		4	37		1
S3		4			



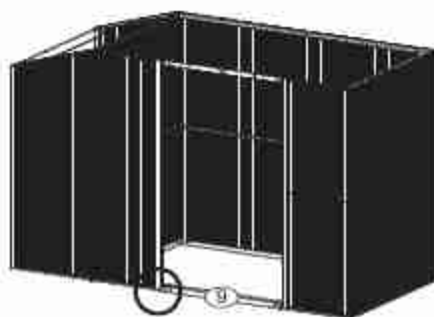
NO./NR	PART/ELEMENT	Qty./ Lotiz
38		1
F1		2



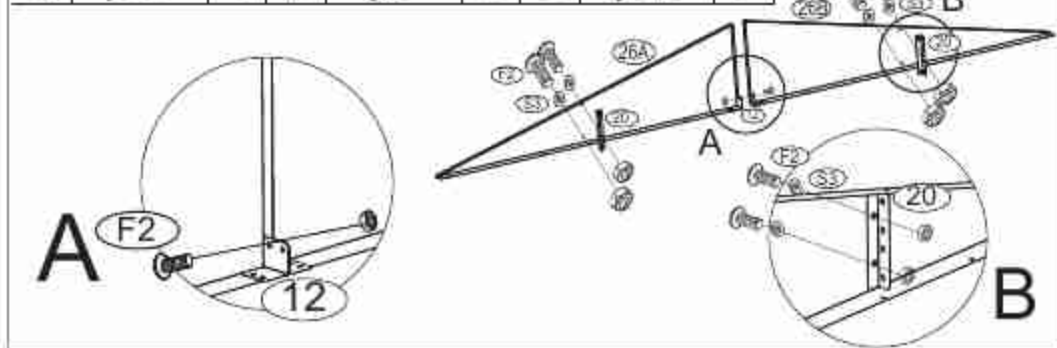
NO./NR	PART/ELEMENT	Qty./ Lotiz
22A		1
22B		1
F1		8
S3		8
S4		2



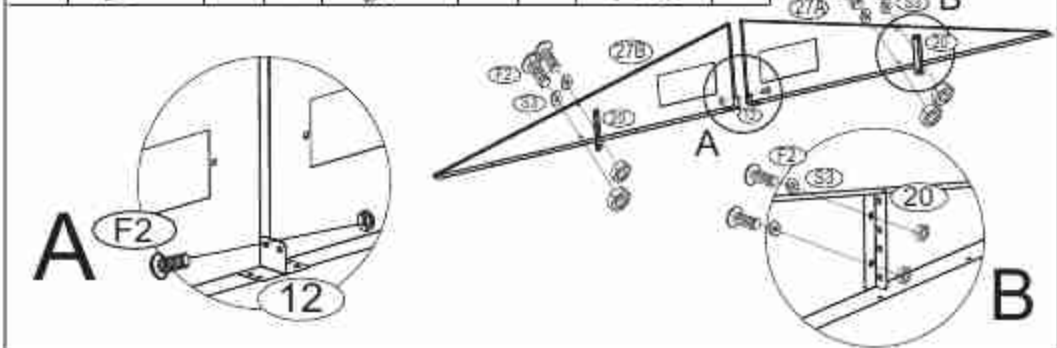
NO./NR	PART/ELEMENT	Qty./ Lotiz
9		1
F1		8



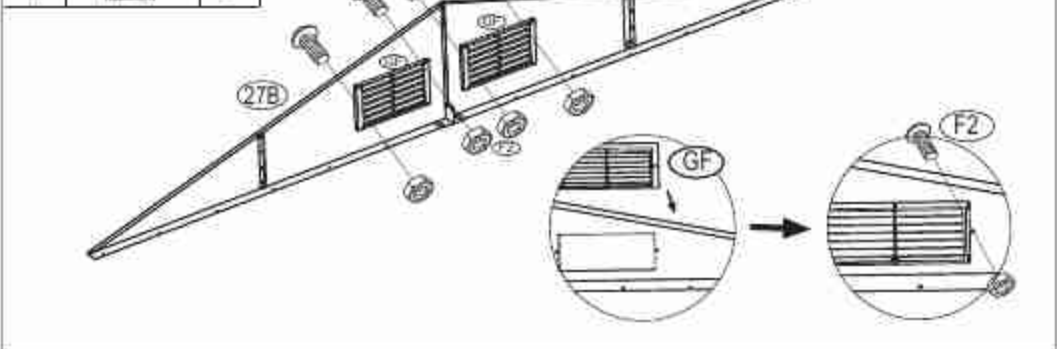
NO./NR	PART/ELEMENT	QTY./LISTE	NO./NR	PART/ELEMENT	QTY./LISTE	NO./NR	PART/ELEMENT	QTY./LISTE
26A		1	12		2	S3		4
26B		1	20		2	F2		5



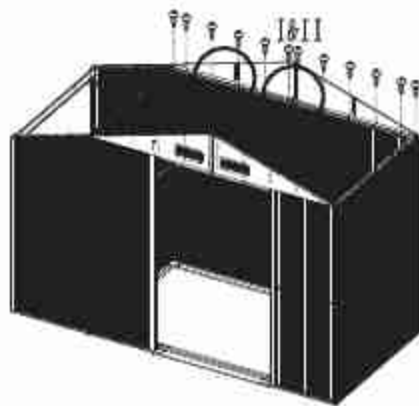
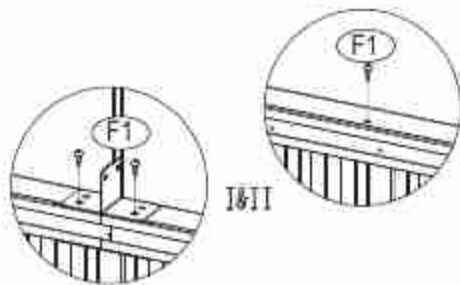
NO./NR	PART/ELEMENT	QTY./LISTE	NO./NR	PART/ELEMENT	QTY./LISTE	NO./NR	PART/ELEMENT	QTY./LISTE
27A		1	12		2	S3		4
27B		1	20		2	F2		5






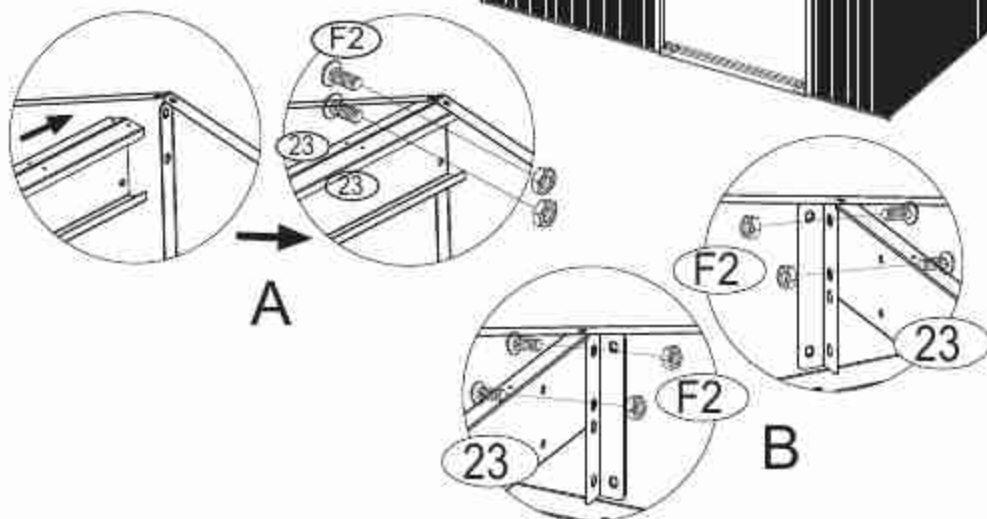
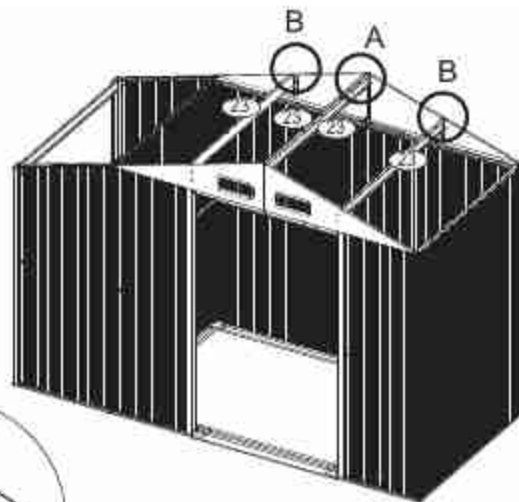
NO./NR	PART/ELEMENT	QTY./LISTE
F2		4
GF		2

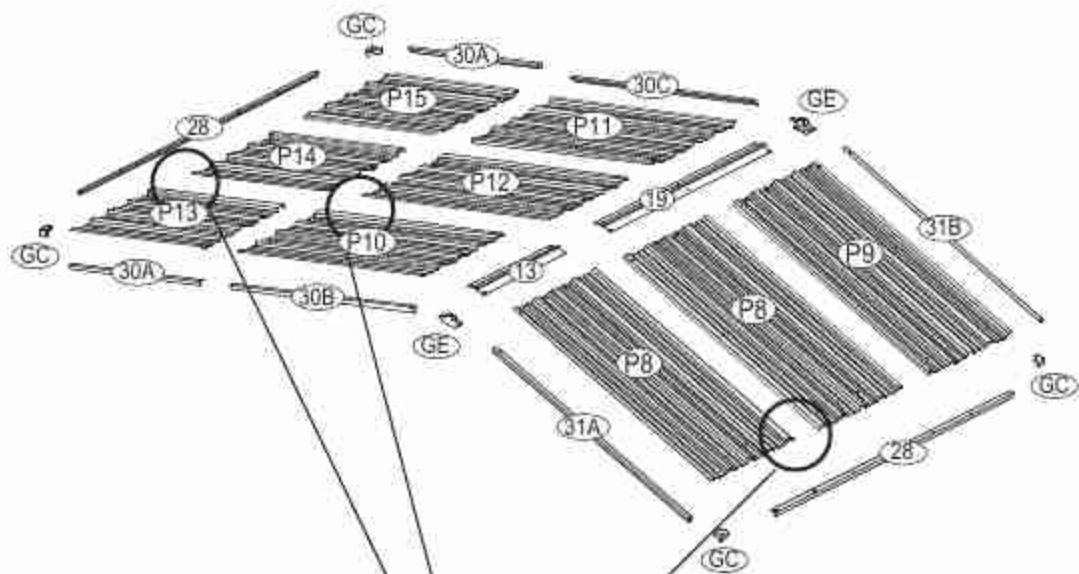


NO./NR	PART/ELEMENT	Qty. (Cont.)
F1		24



NO./NR	PART/ELEMENT	Qty. (Cont.)
F2	 	12
23		4










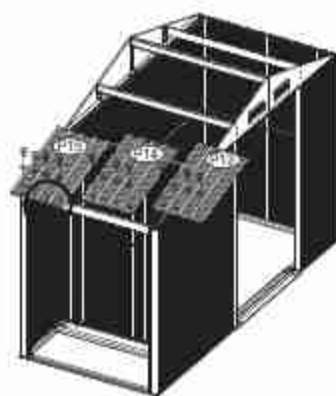
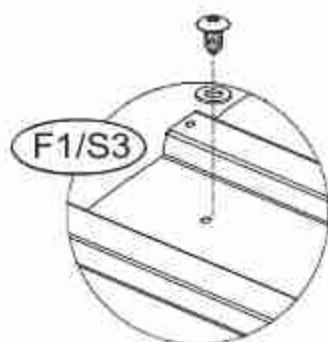
ta część jest tylko wodoodporna  
gdy jest przykryta z góry






this part is only waterproof when  
covered on top

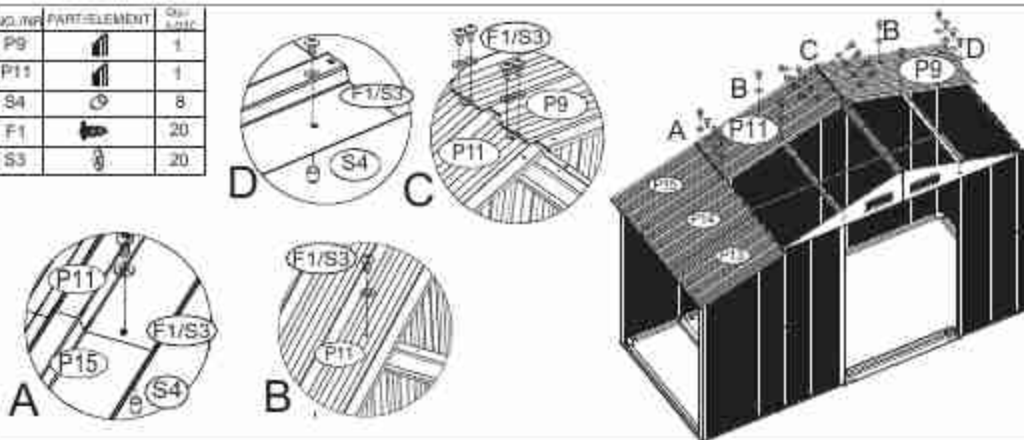
Dieser Teil ist nur wasserdicht,  
wenn er von oben abgedeckt ist




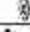
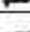



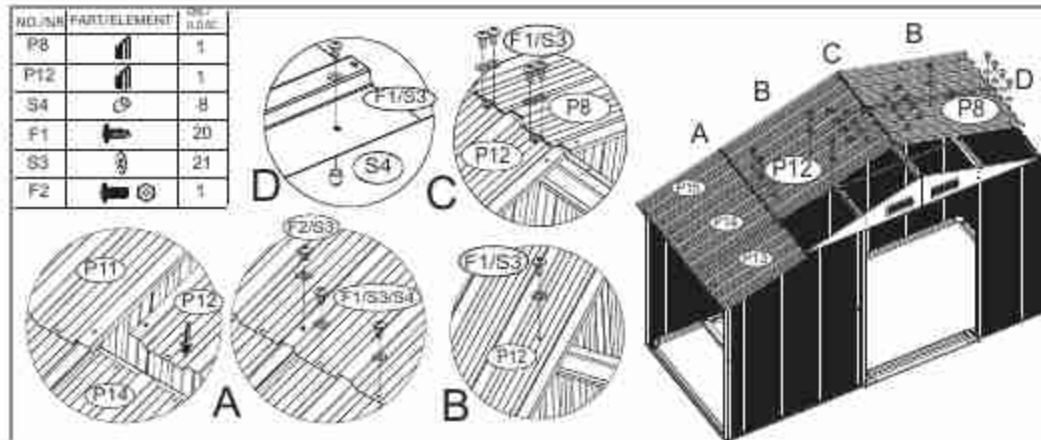
NO./NR	PART/ELEMENT	QTY./LISTE
P13		1
P14		1
P15		1
F1		12
S3		12



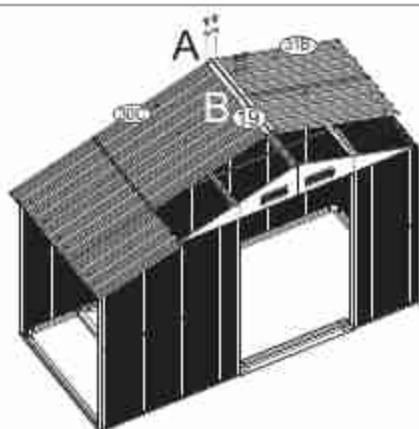
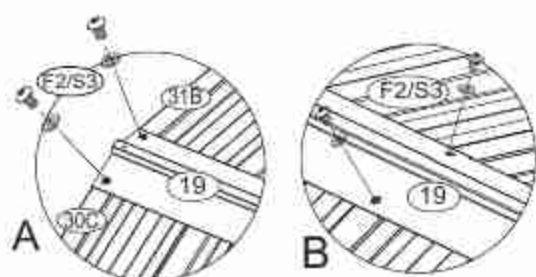
NO./NR	PART/ELEMENT	QTY./LISTE
P9		1
P11		1
S4		8
F1		20
S3		20



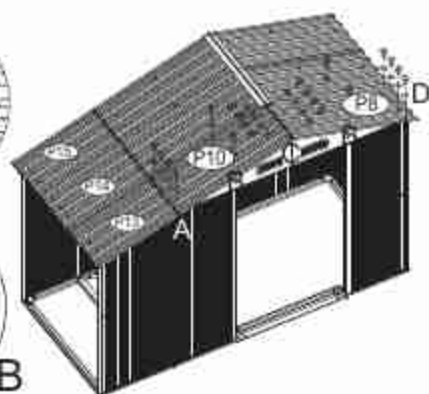
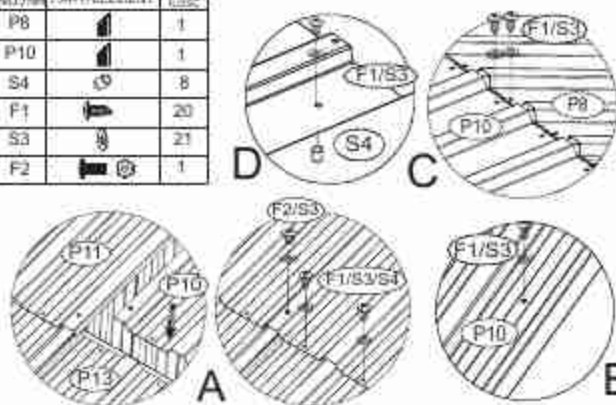
NO./NR	PART/ELEMENT	QTY./LISTE
P8		1
P12		1
S4		8
F1		20
S3		21
F2		1



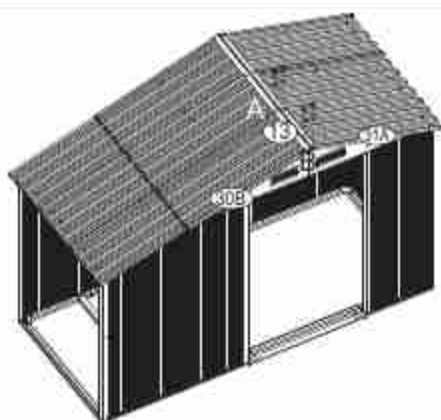
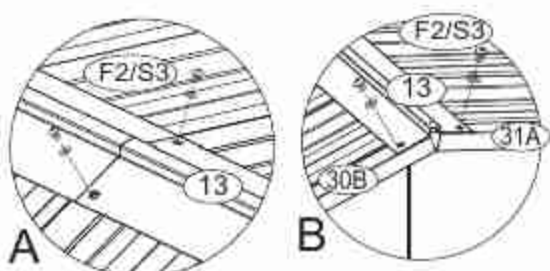
NO./NH	PART/ELEMENT	Qty./LOC.	NO./NH	PART/ELEMENT	Qty./LOC.
30C		1	F2		4
31B		1	S3		4
19		1			



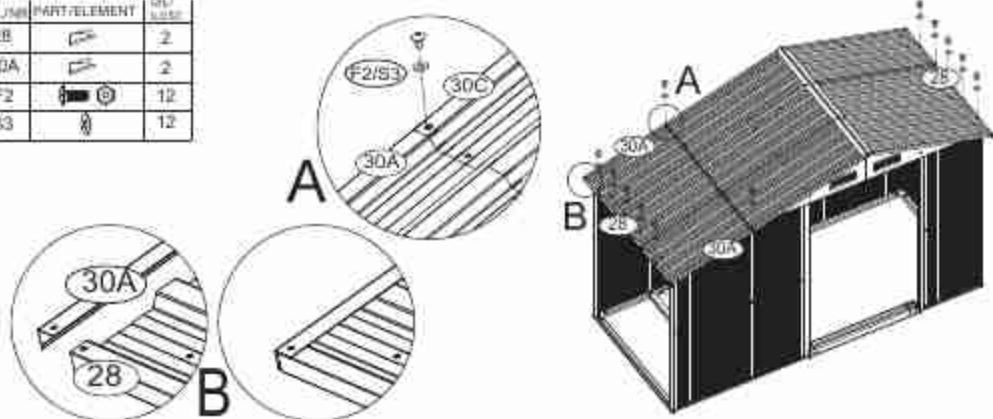
NO./NH	PART/ELEMENT	Qty./LOC.
P8		1
P10		1
S4		8
F1		20
S3		21
F2		1



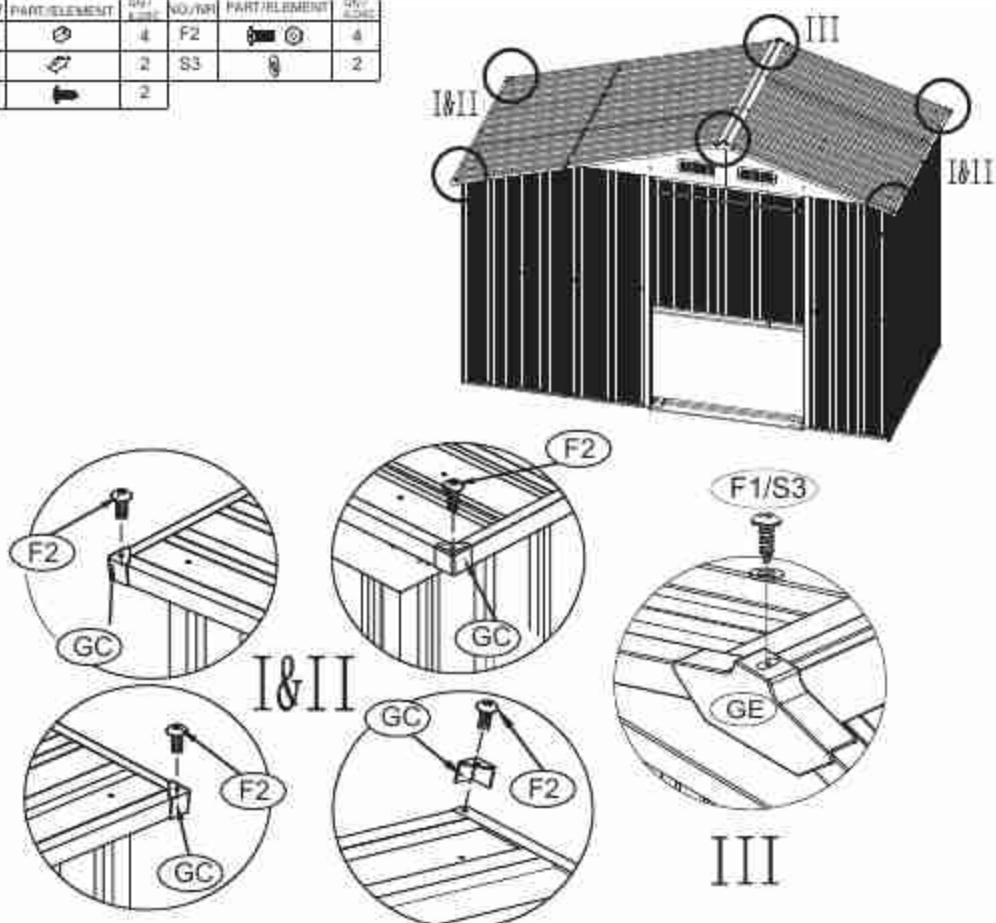
NO./NH	PART/ELEMENT	Qty./LOC.	NO./NH	PART/ELEMENT	Qty./LOC.
30B		1	F2		4
31A		1	S3		4
13		1			



NO./N°	PART/ELEMENT	QTY/ CANT.
2B		2
30A		2
F2		12
S3		12

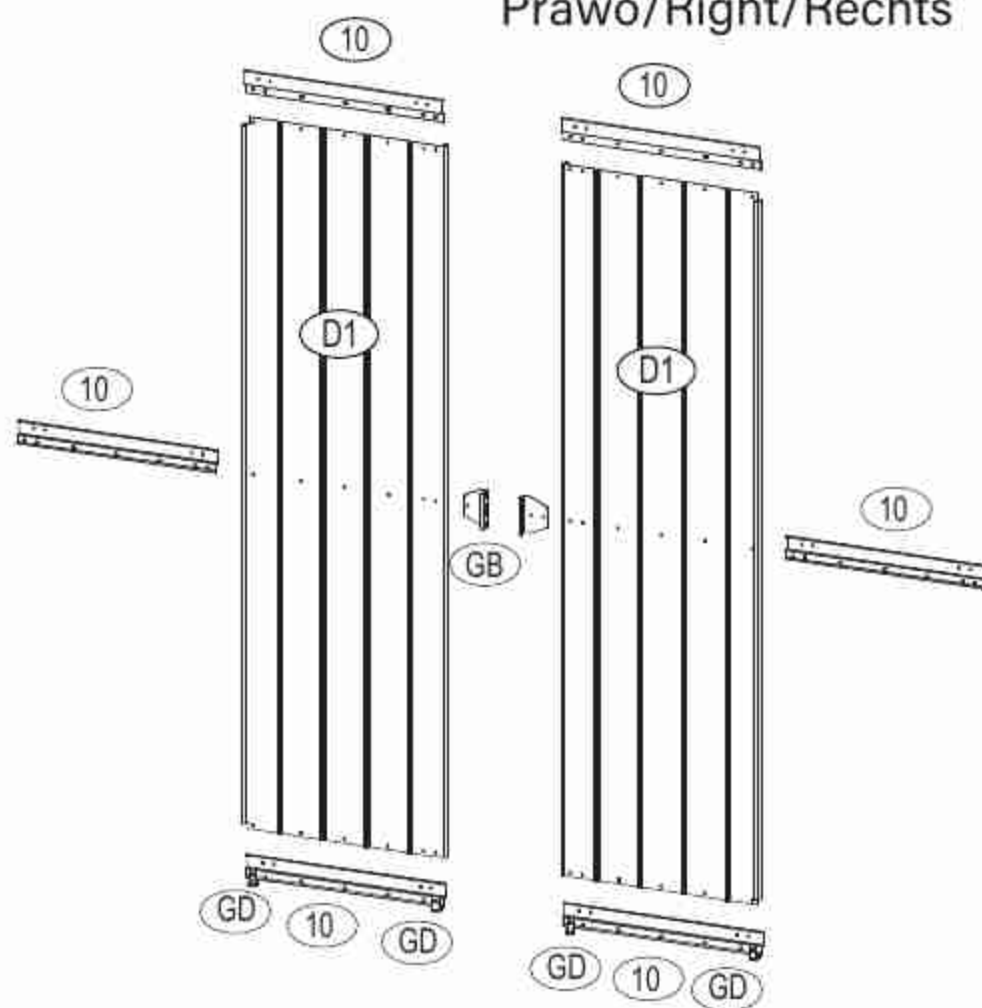


NO./N°	PART/ELEMENT	QTY/ CANT.	NO./N°	PART/ELEMENT	QTY/ CANT.
GC		4	F2		4
GE		2	S3		2
F1		2			

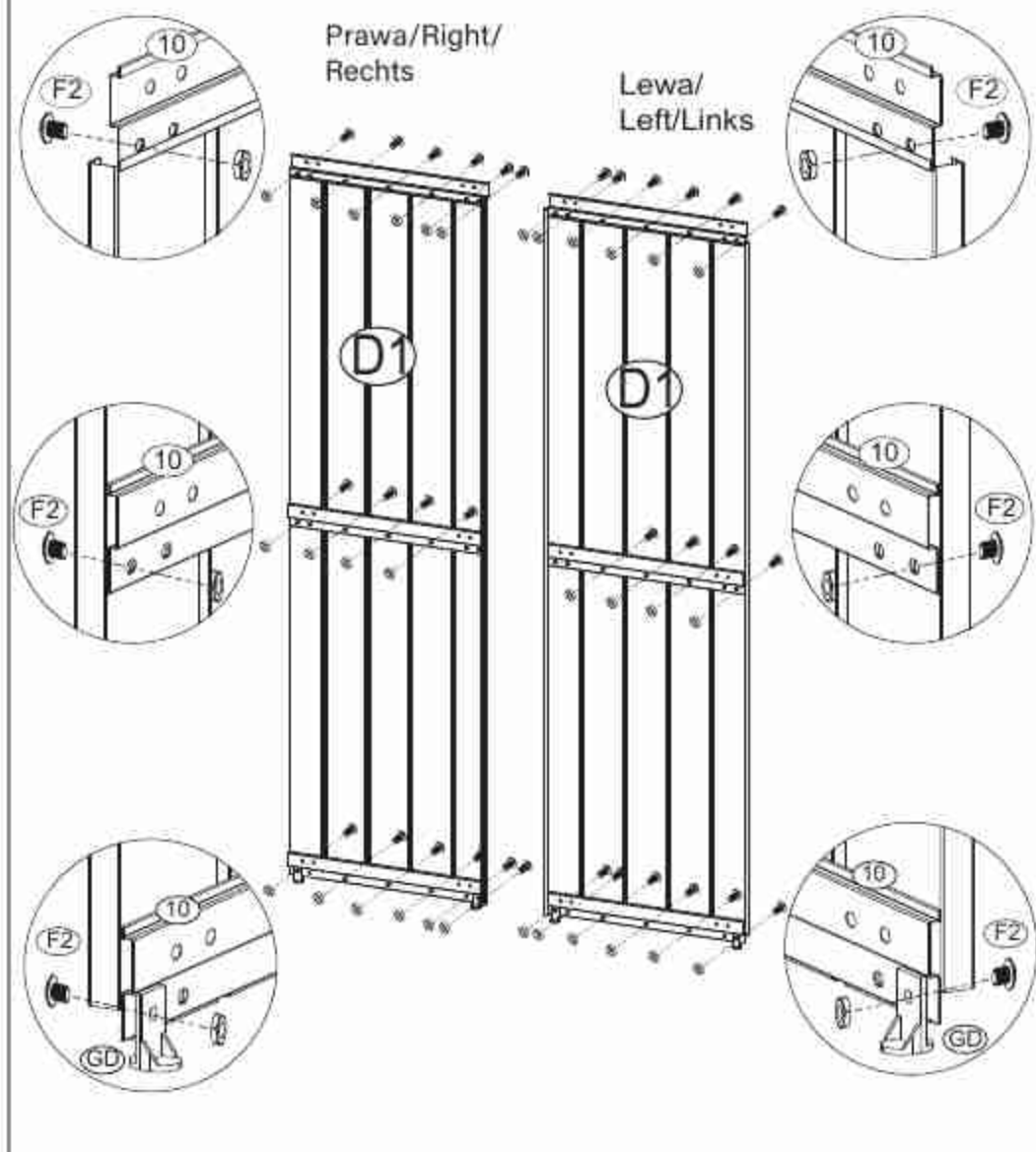


Lewa/Left/Links

Prawo/Right/Rechts

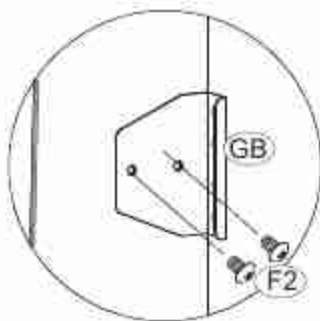
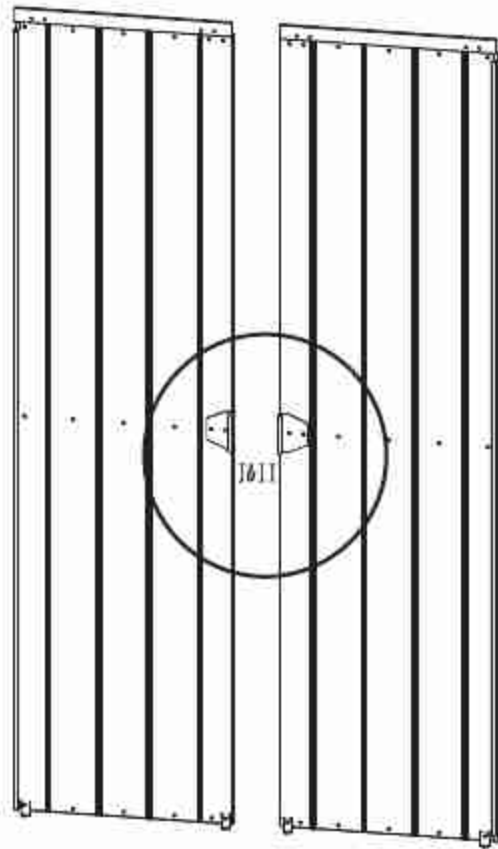


NO./NR	PART/ELEMENT	Qty./Uitsc.
10		6
D1		2
GD		4
F2		12

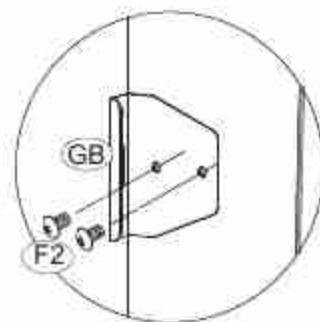


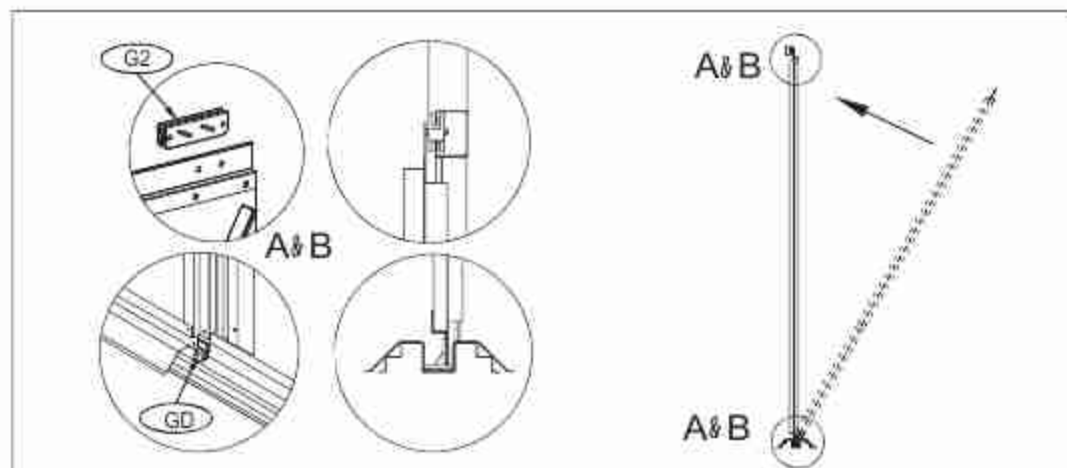
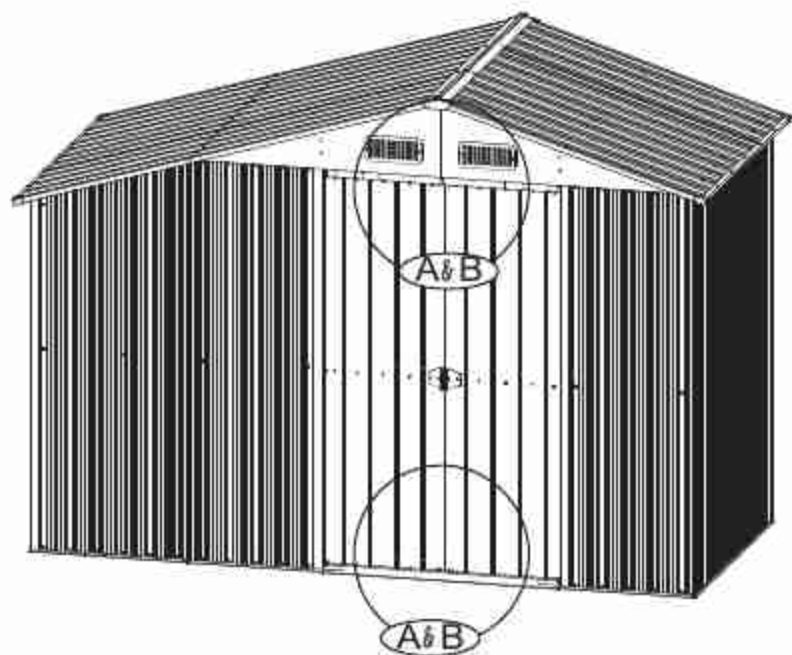
NO./NR	PART/ELEMENT	QTY Kszt.
F2	 ©	4
GB		2

Lewa/Left/Links    Prawa/Right/Rechts

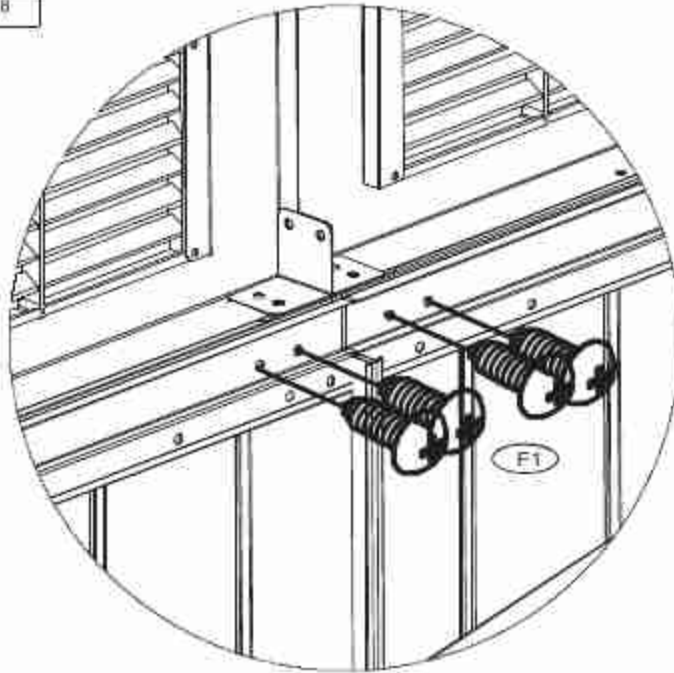


I&II

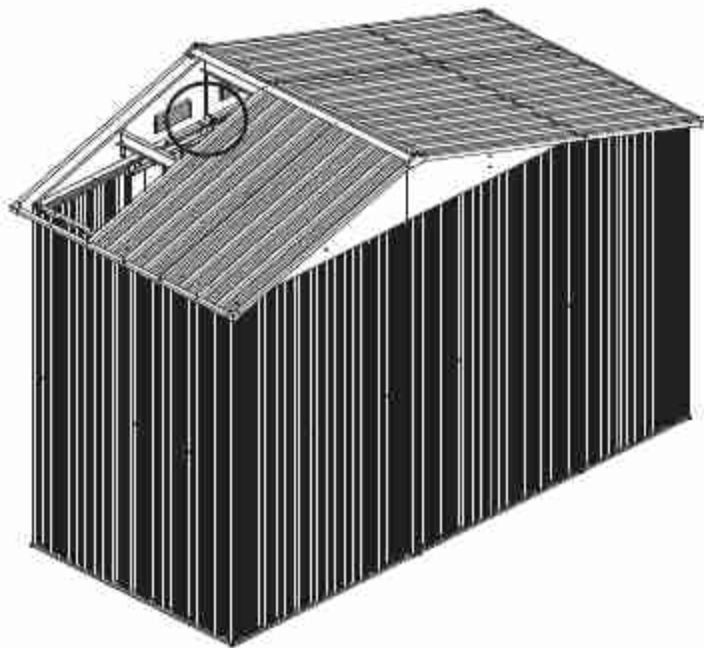




NO./NR	PART/ELEMENT	QU. LISZC.
F1		8



Zabezpiecz drzwi przesuwne śrubą f 1 w pomieszczeniu narzędziowym. Jednocześnie przymocuj szynę ślizgową g2.  
 Secure sliding door with f 1 screw in tool room. Simultaneously fix the g2 slide rail.  
 Sichern Sie die Schiebetür mit Schraube F1 im Werkzeugraum. Befestigen Sie gleichzeitig die Gleitführung G2.



NO./NR	PART/ELEMENT	QNT/ BOUC
F1		3
11		1

