

DOMEK NARZĘDZIOWY MAX

Instrukcja użytkowania i konserwacji

TOOLROOM

Use and maintenance instructions



PL OSTRZEŻENIA: Wyłącznie do użytku domowego!

Do użytku zewnętrznego!

EN WARNING: Domestic use only!

PY ПРЕДУПРЕЖДЕНИЯ: Для бытового применения!

Ne dla komercyjnego zastosowania!

Использовать на улице.

CZ POZOR: Pouze k domácímu použití! Pro venkovní použití!

DE WARNUNGEN: Nur für den Hausgebrauch!

Für den Außeninsatz!

IT AVVERTENZE: Esclusamente per uso domestico!

Per uso esterno!

SL OPOZORILO: Samo za zasebno uporabo doma!

Za uporabo na prostem.

NL WAARSCHUWING: Alleen voor particulier gebruik, niet voor

commercieel gebruik! Alleen buiten te gebruiken!

EE TÄHELEPAND! Ainult isiklikuks, mitteäriüksiks kasutuseks!

Kasutamiseks üksnes välisel ingimastes!

LV UZMANĪBĪ! Produkts ir paredzēts tikai privātai lietošanai

mājāsniecībā, to drīkst izmantot tikai ārpusē.

LT DĖMESIO! Tik privatiems asmenims, nekomerciniams

tikslams! Tik išoriam naudojimui!

HU FIGYELMEZTETES: Kizárítlag otthoni használatra!

Csak kültéri használatra.

SK POZOR: Iba na domáce použitie! Pre vonkajšie použitie!

HR UPOZORENJE: Samo za kućnu uporabu! Za vanjsku uporabu!

RS УПОЗОРЕЊЕ: Само за кућну употребу!

Само за спољашњу употребу!



Manuals online –
scan the QR code

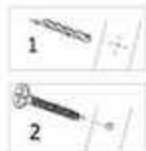
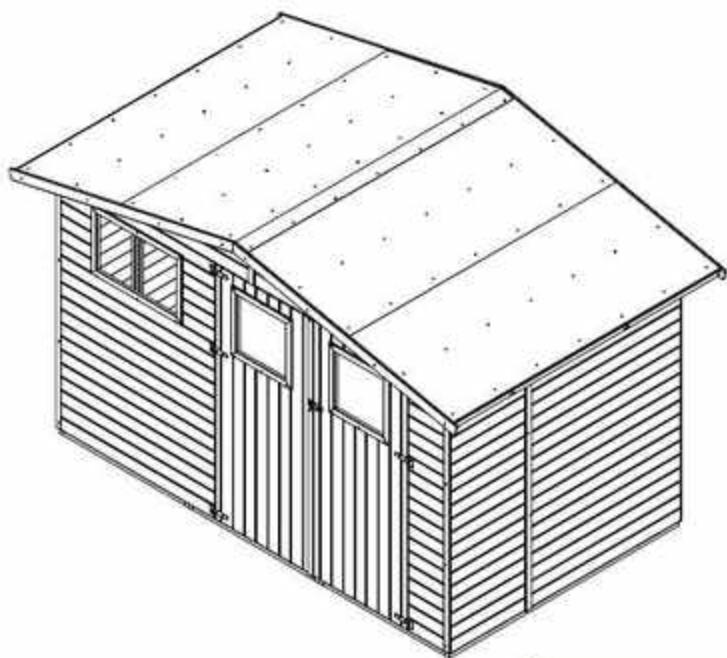







PL, EN, DE, CZ, SK, SL,
LT, LV, EE, HU, RO, HR,
RS, FR, IT, ES






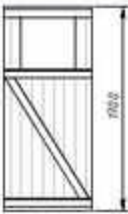


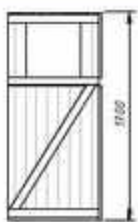
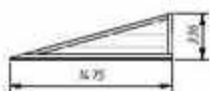
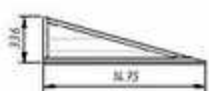
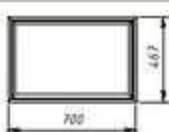

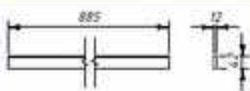
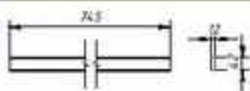
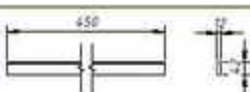
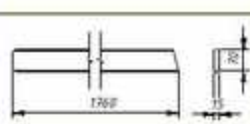
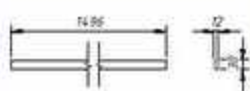
4iQ Group sp. z o.o.
ul. L. Mierosławskiego 6, 14-200 Hława
Poland +48 89 674 92 57,
kontakt@4iQ.com.pl
www.4iQ.com.pl


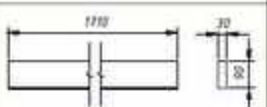
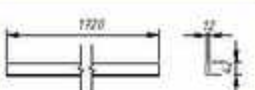










11/03/2026



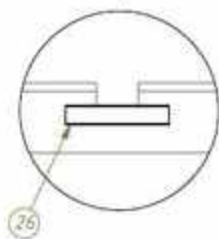
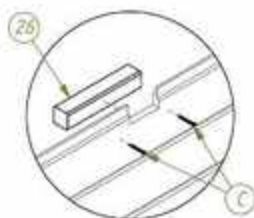
Nr No.	Element/Sketch	Ilość Quantity	Opis Description
1		3	Floor panel (Podłoga)
2		2	Side wall (Ściana boczna)
3		2	Side wall (Ściana boczna)
4		2	Rear wall (Ściana tylna)
5		1	Rear wall (Ściana tylna)

Nr No.	Element/Sketch	Ilość Quantity	Opis Description
6		1	Front wall (Ściana przednia)
7		1	Front wall (Ściana przednia)
8		2	Roof panel (Dach)
9		2	Roof panel (Dach)
10		2	Roof panel (Dach)
11		1	Left door (Drzwi lewe)

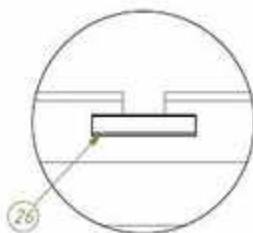
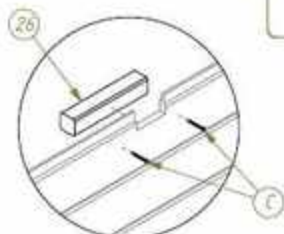
Nr No.	Element/Sketch	Ilość Quantity	Opis Description
12		1	Right door (Drzwi prawe)
13		2	Right peak (Szczyt prawy)
14		2	Left peak (Szczyt lewy)
15		1	Window frame (Okienko)
16		2	Window (Okienko)
17		2	Roof garnishing strip (Lisawa dachowa)
18		2	Roof garnishing strip (Lisawa dachowa)
19		2	Roof garnishing strip (Lisawa dachowa)
20		4	Edge board (Lisawa dachowa)
21		1	Floor strip (Lisawa podlog)

Nr No.	Element/Sketch	Ilość Quantity	Opis Description
22		1	Bar (Rygle)
23		1	Roof bar (Rygle dachowy)
24		8	Finishing strip (Lisawa wykończeniowa)
25		2	Finishing strip (Lisawa wykończeniowa)
26		4	Connector (Łącznik)
27		1	Latch (Zasuwa drzwiowa)
28		6	Hinge (Zawias)
29		4	Roof cover. (Pokrycie dachowe- papa)
A		18	Screw 4x70 (Wkręt 4x70)
B		126	Screw 3,5x50 (Wkręt 3,5x50)
C		116	Screw 3,5x35 (Wkręt 3,5x35)
D		38	Screw 3x25 (Wkręt 3x25)
E		70	Nails (Gwoździ papowy)

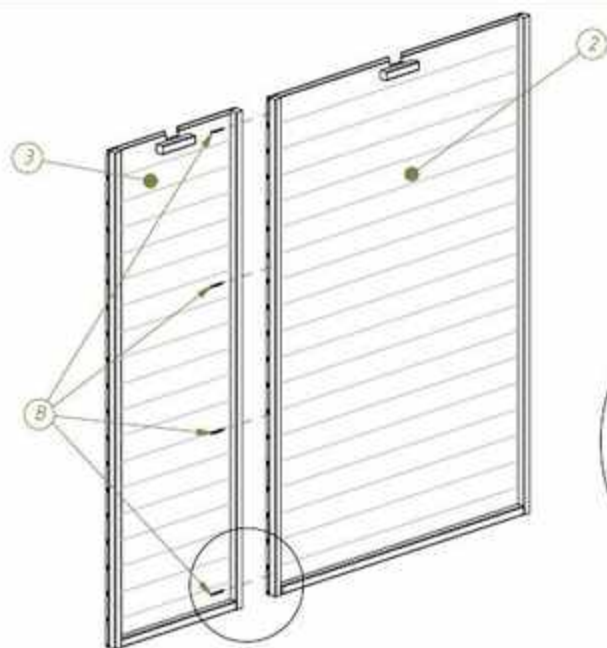
1

2x

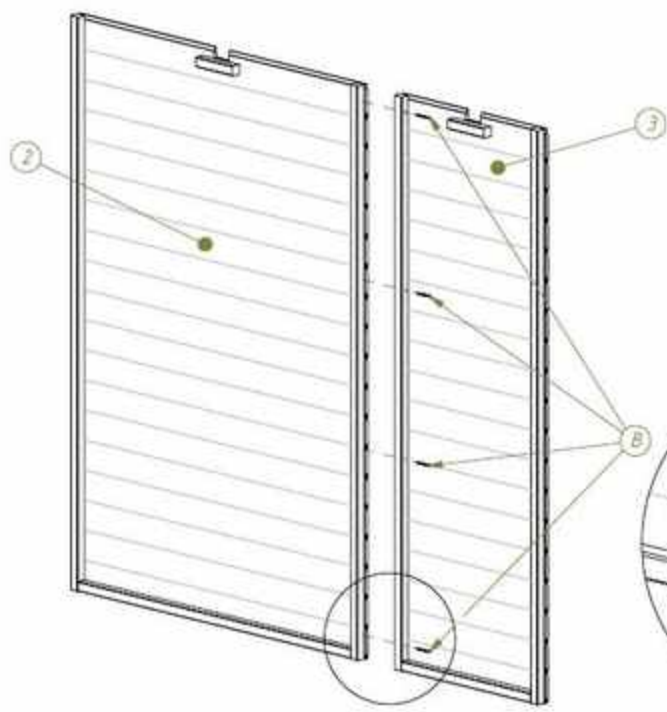
2

2x

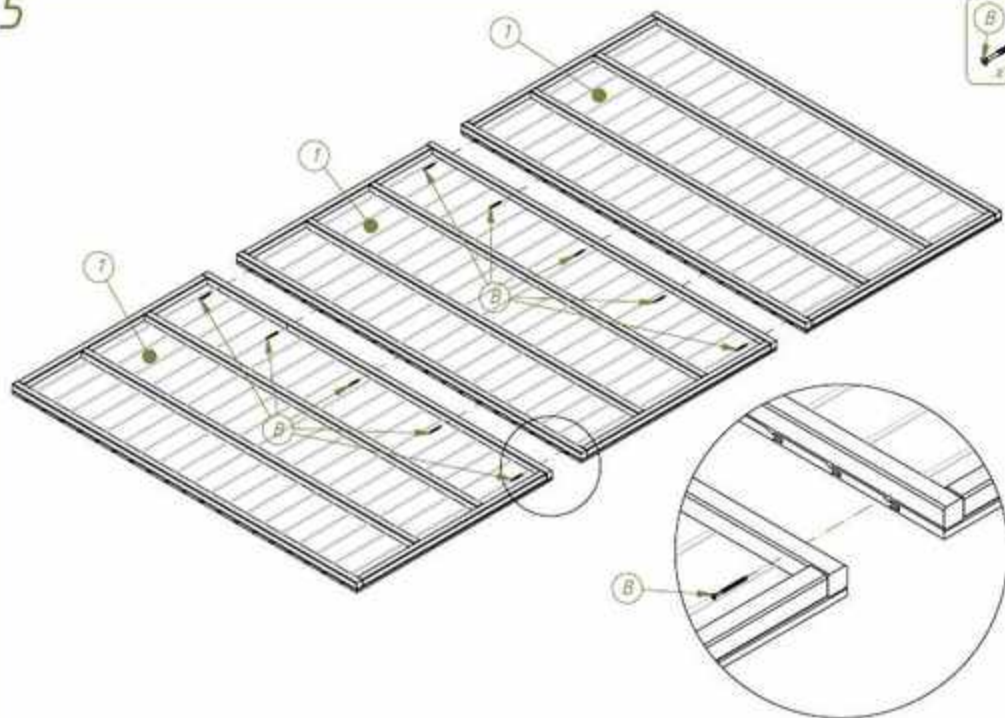
3



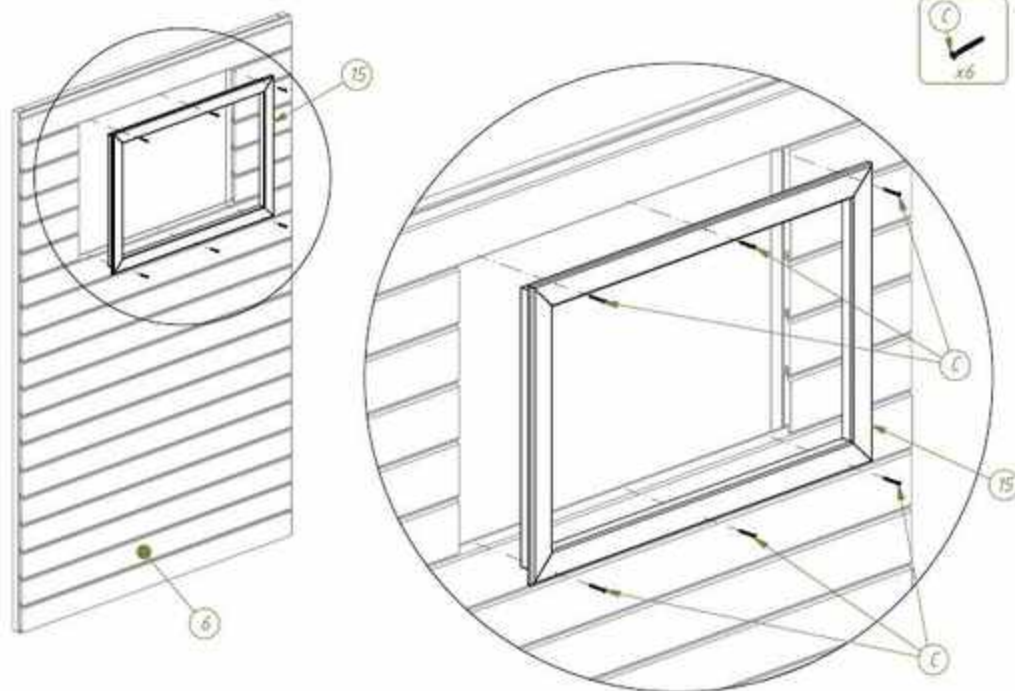
4

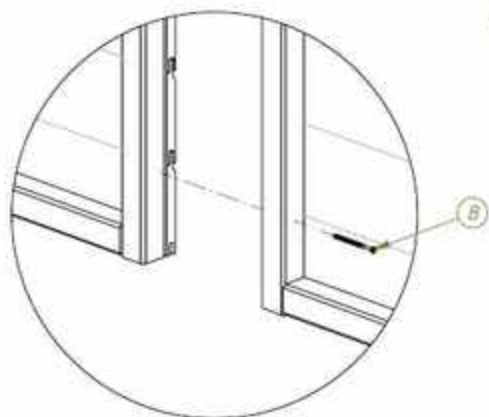
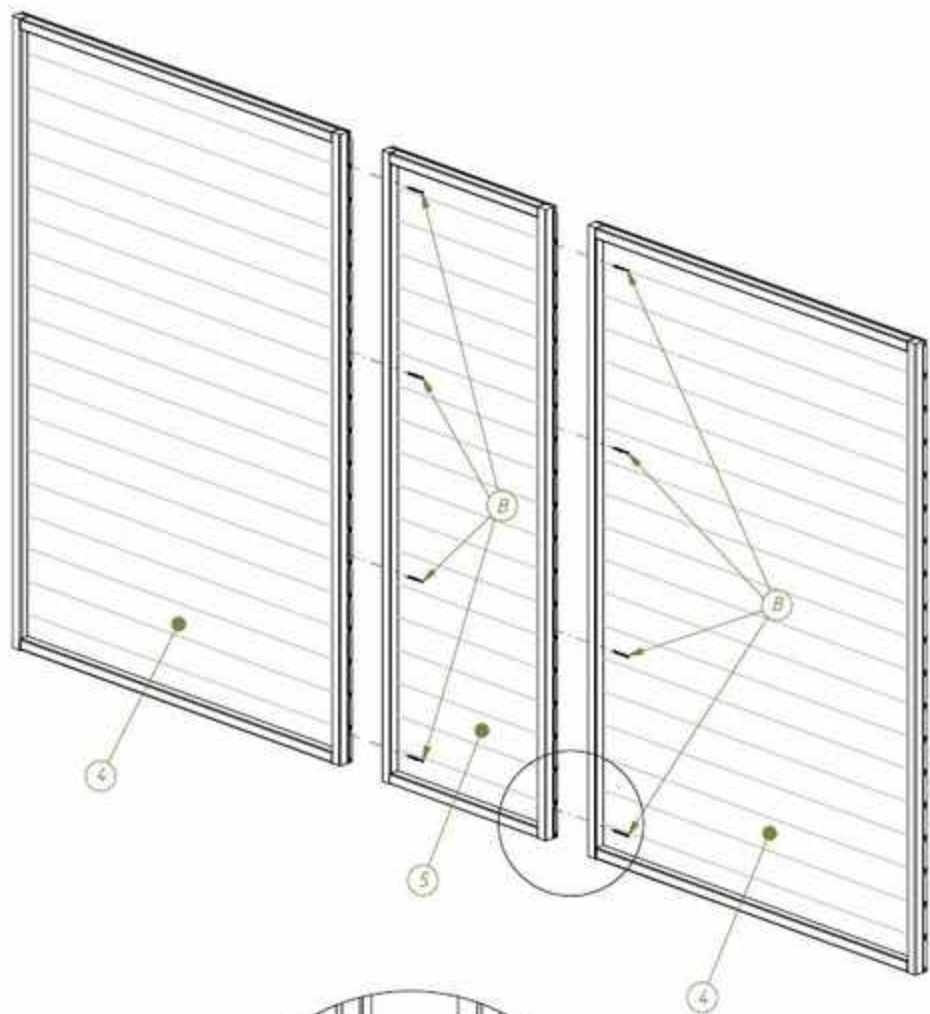


5

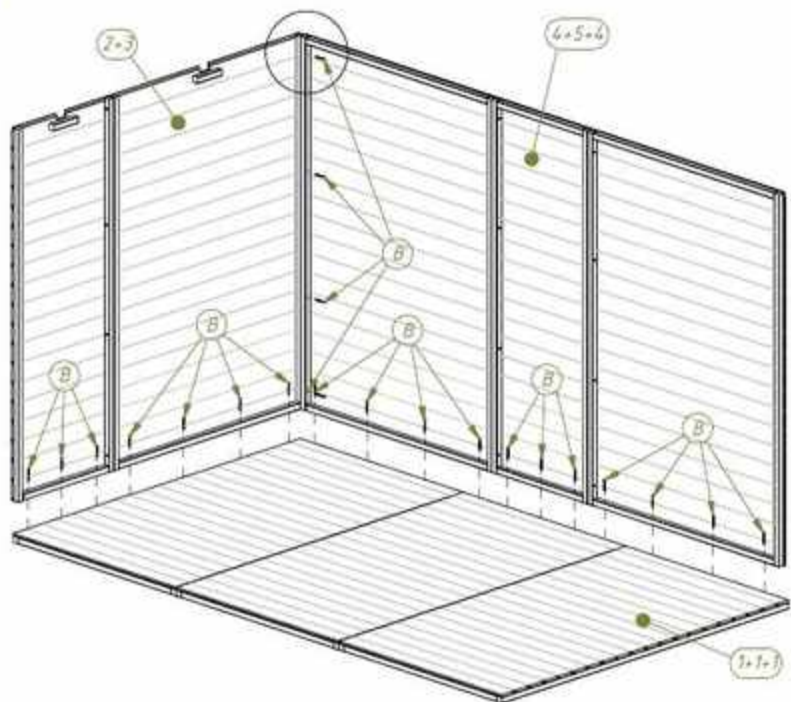


6

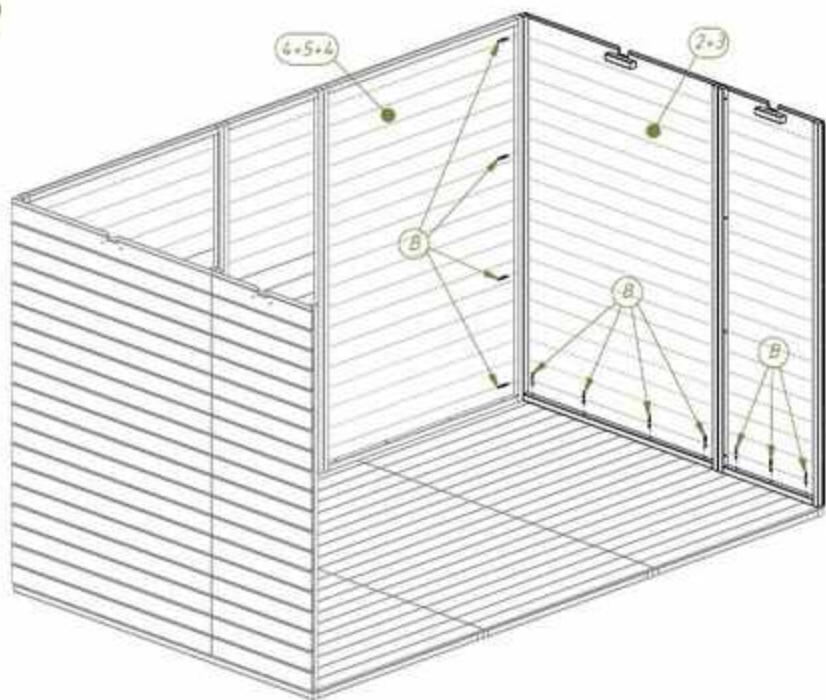




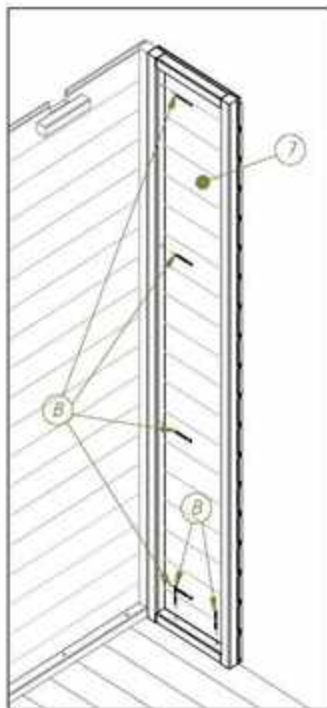
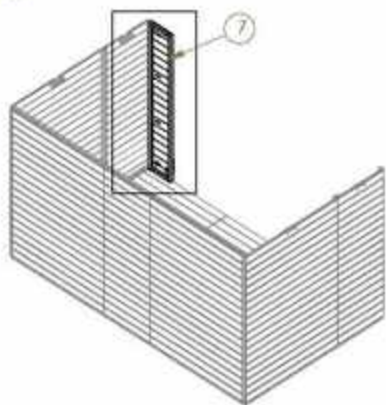
8



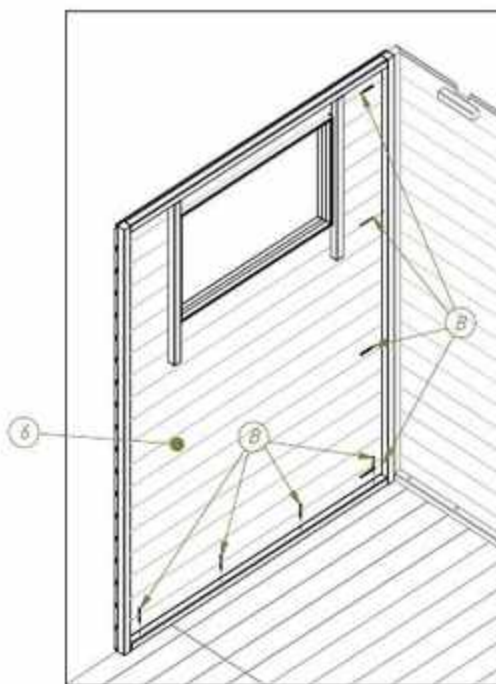
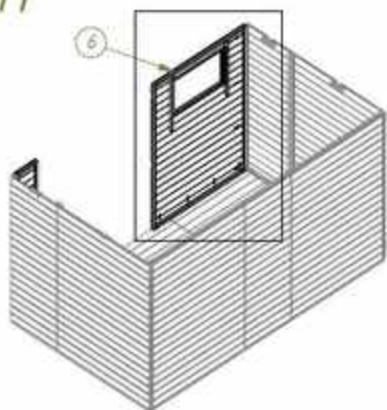
9



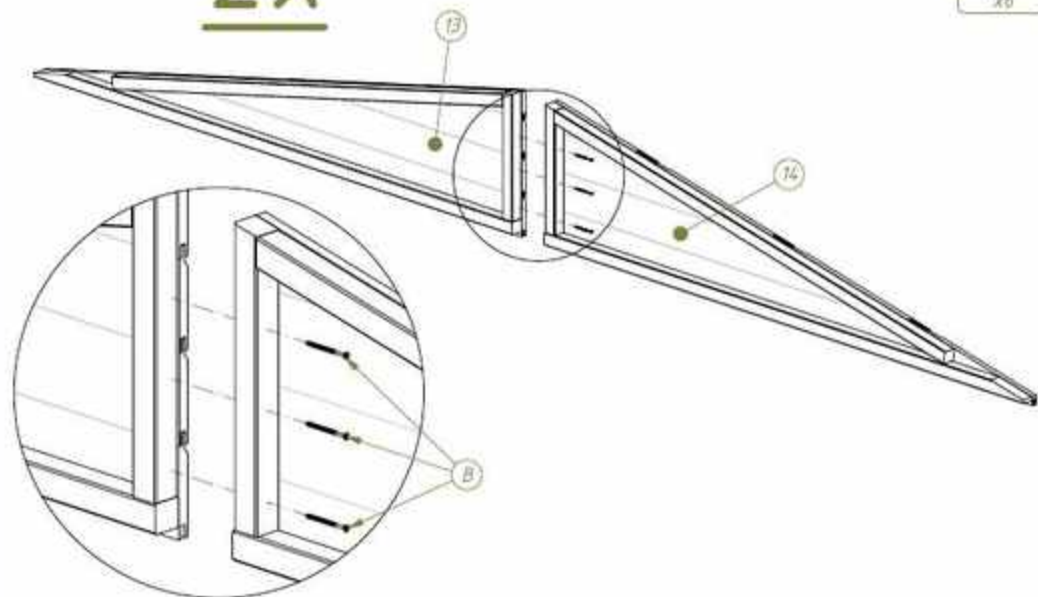
10



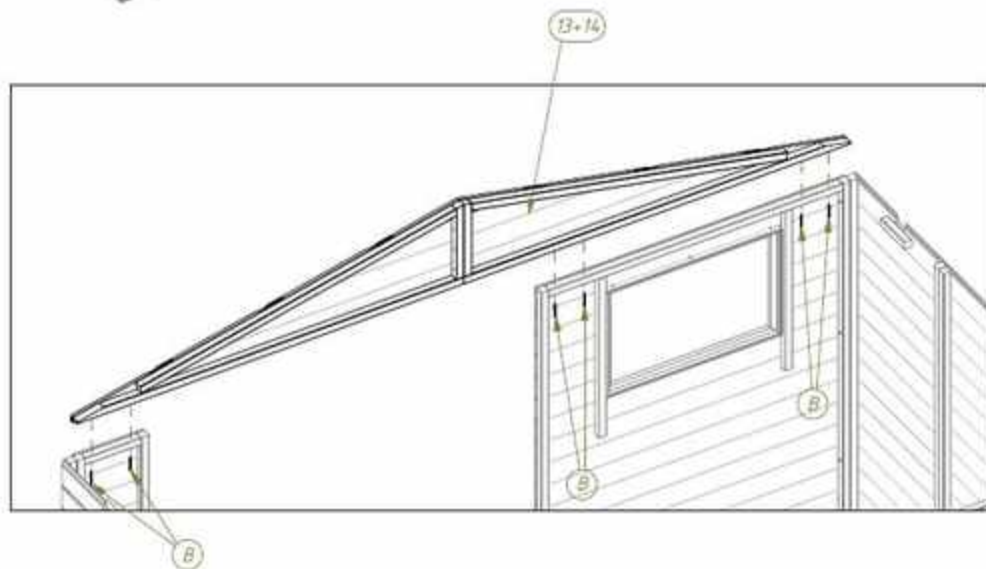
11



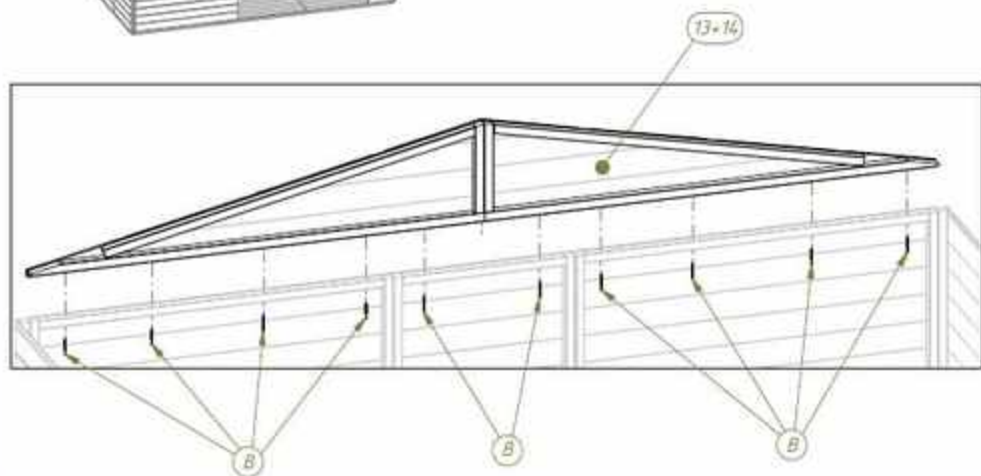
12

2x

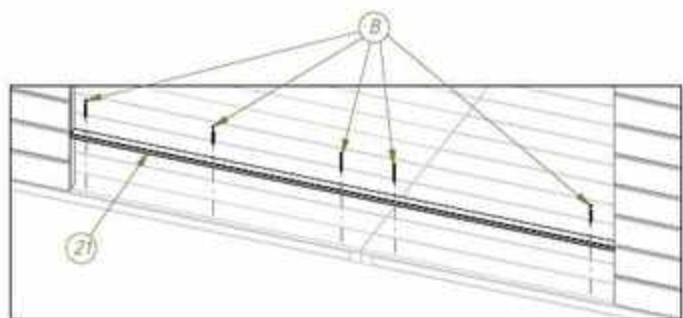
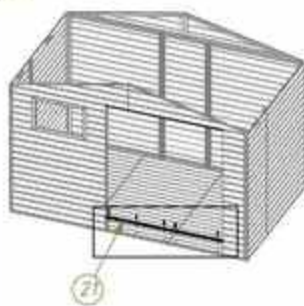
13



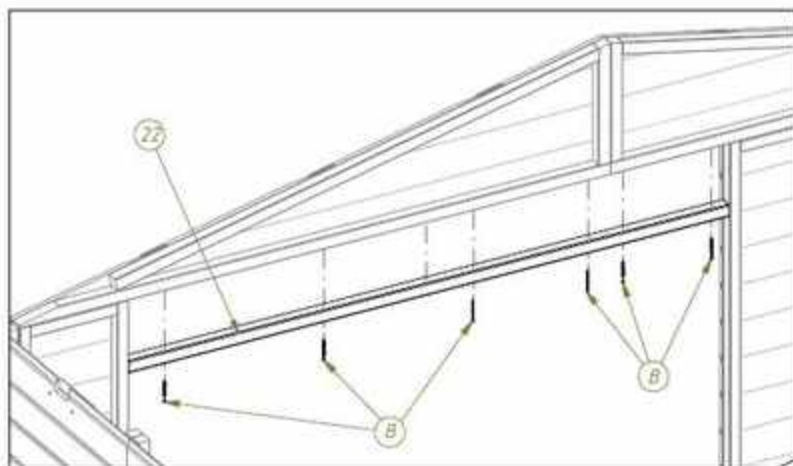
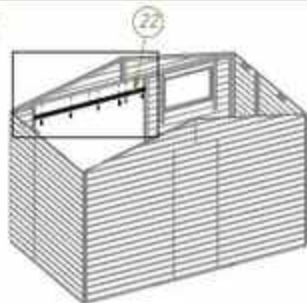
14



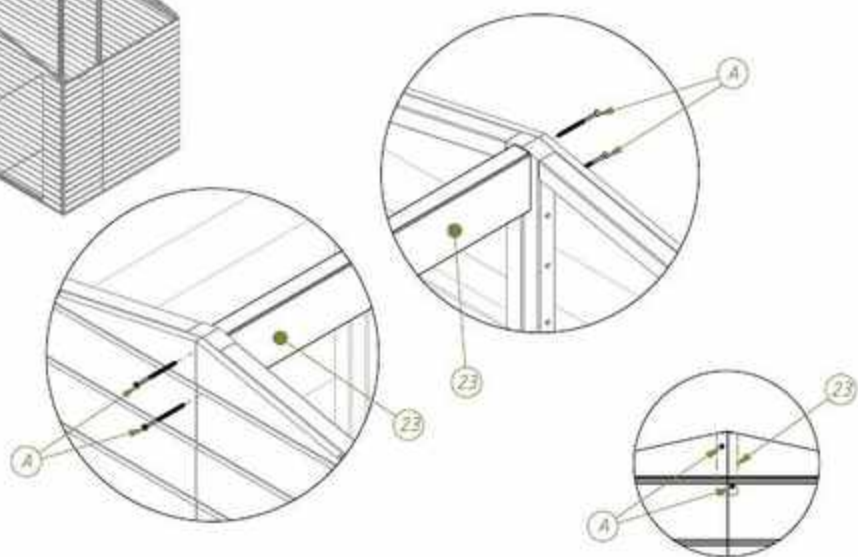
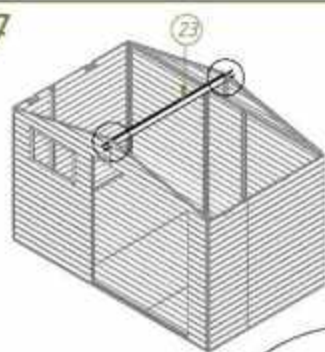
15



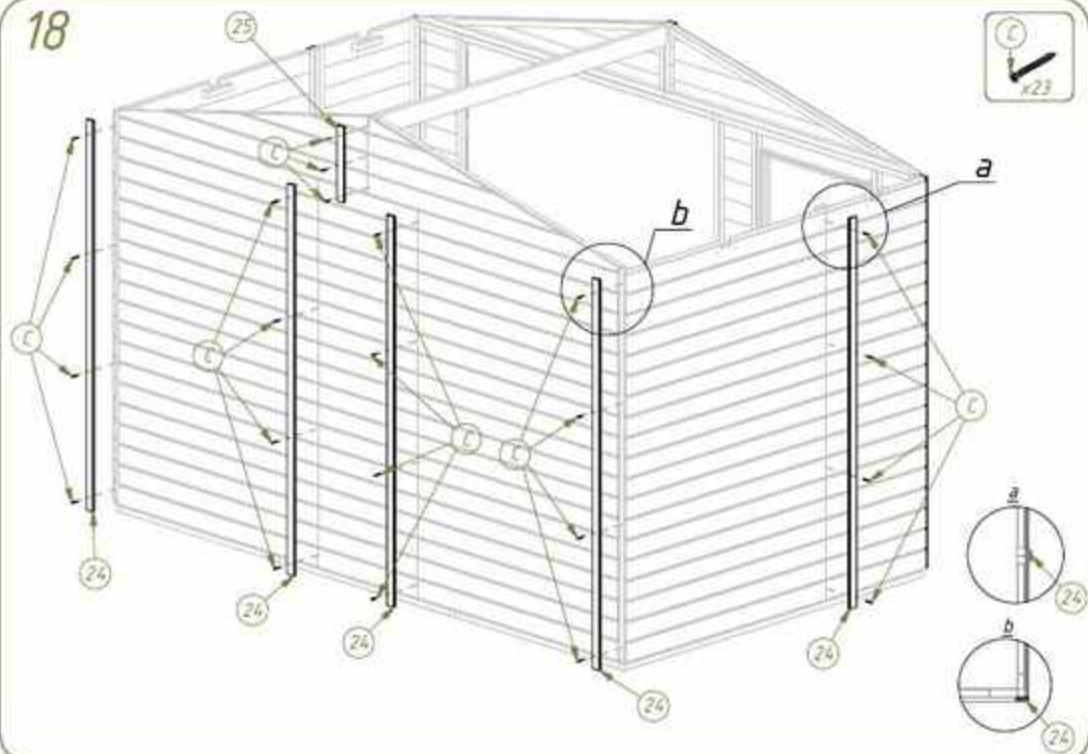
16



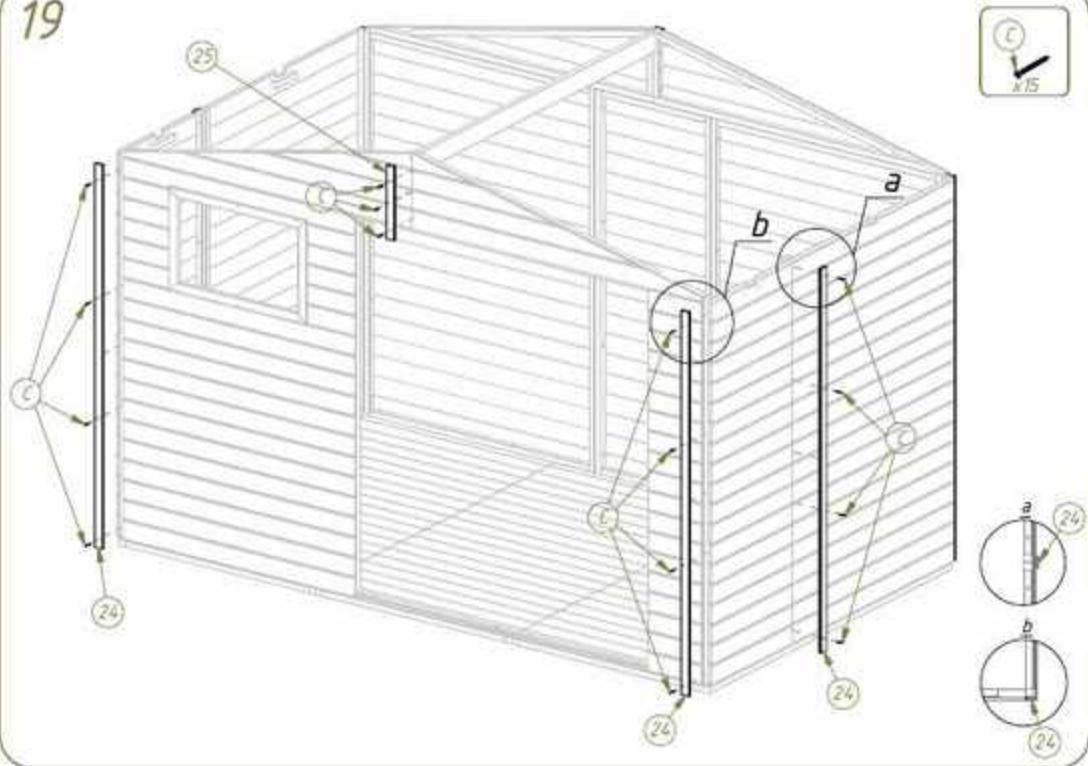
17



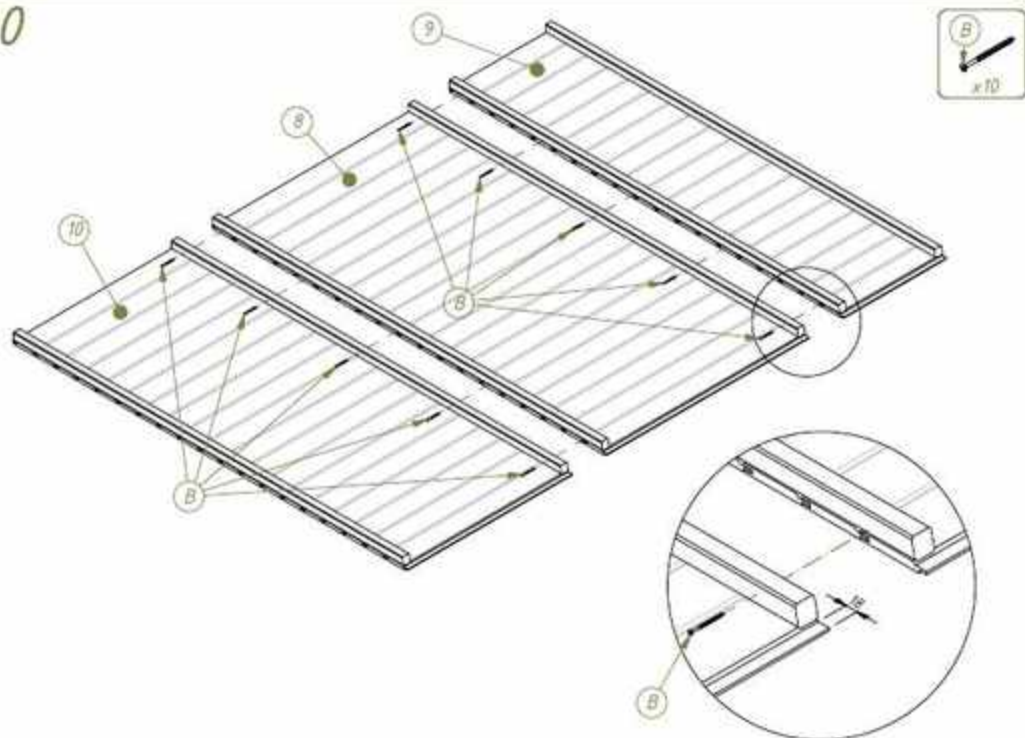
18



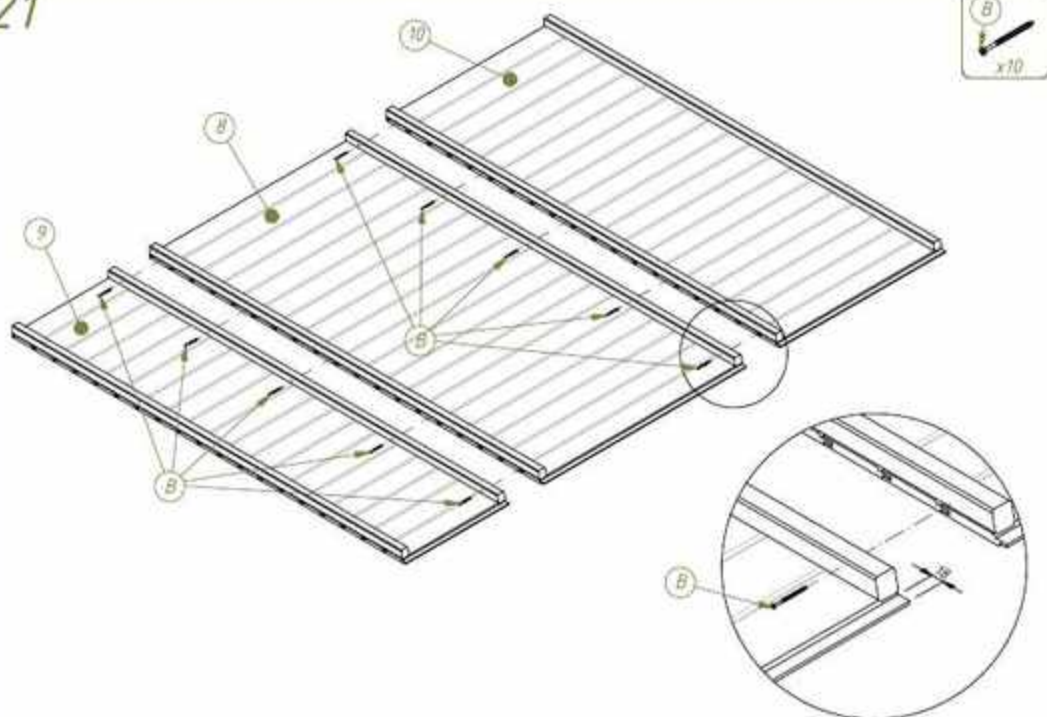
19

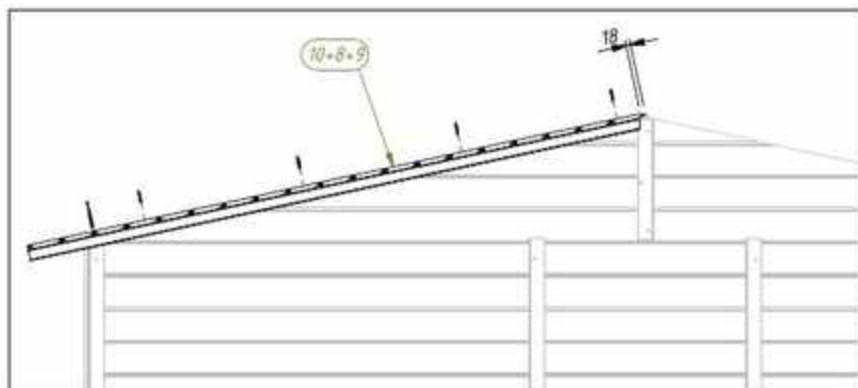
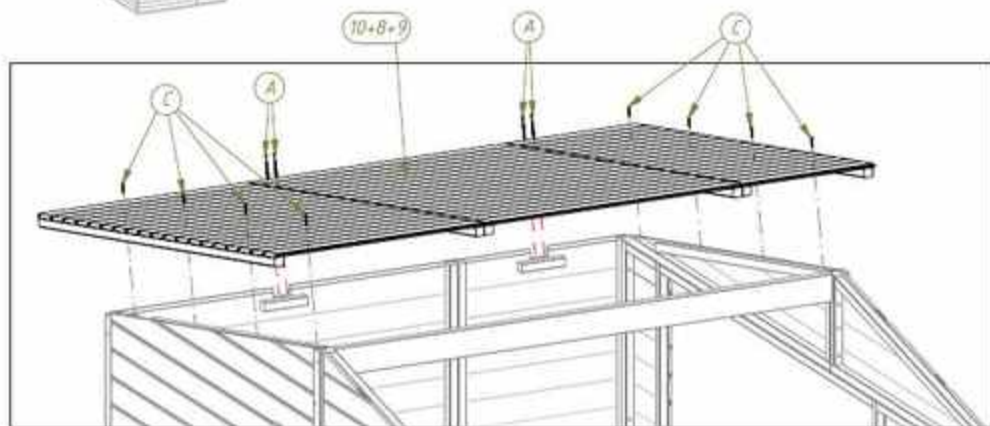


20

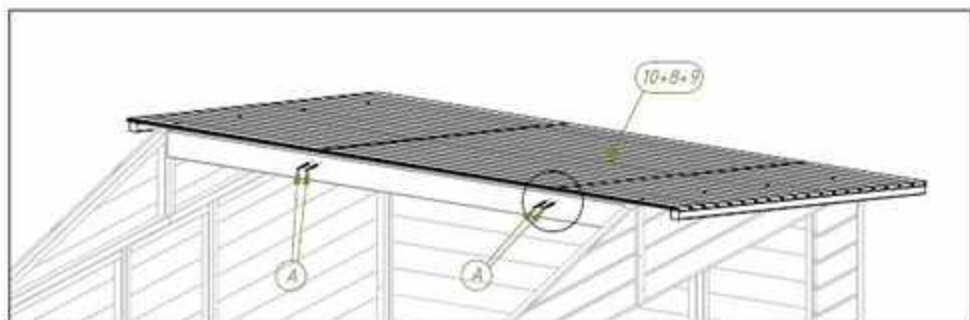
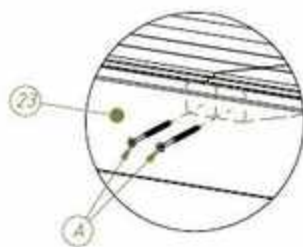


21

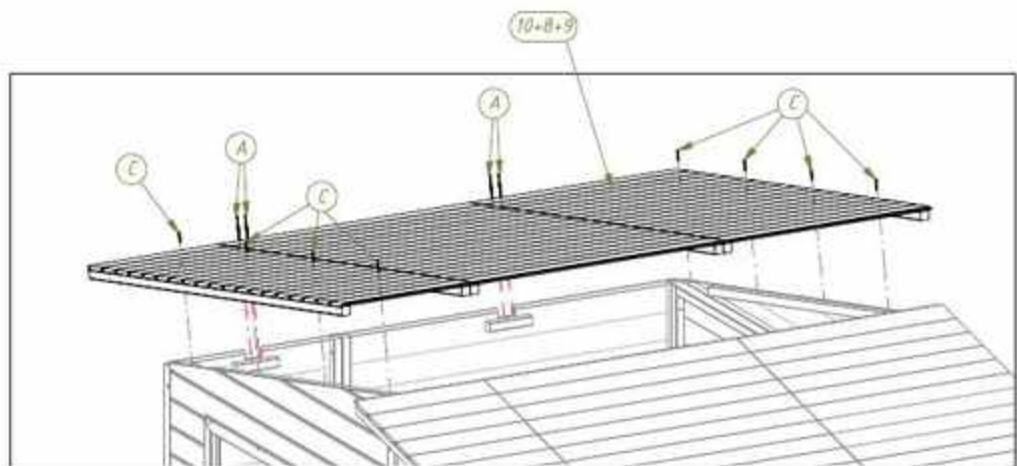
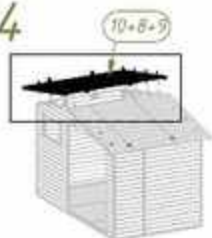




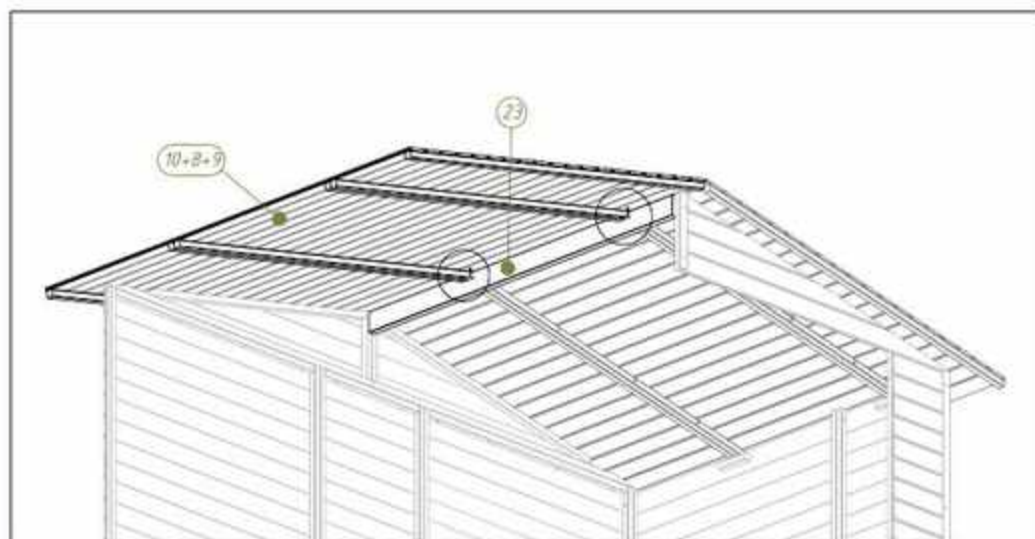
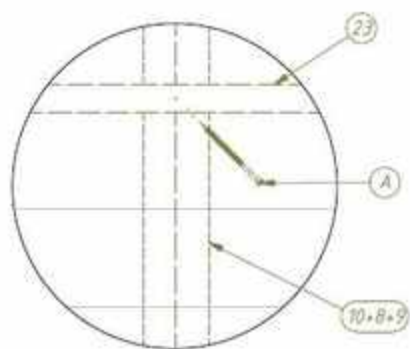
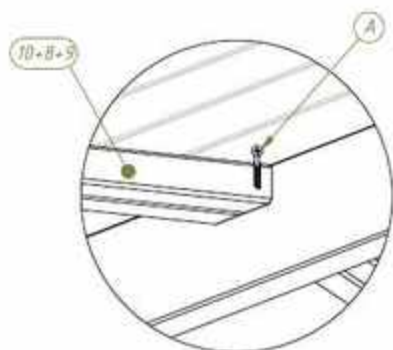
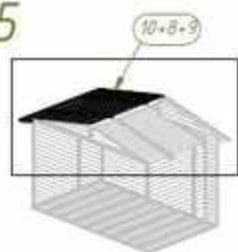
23



24



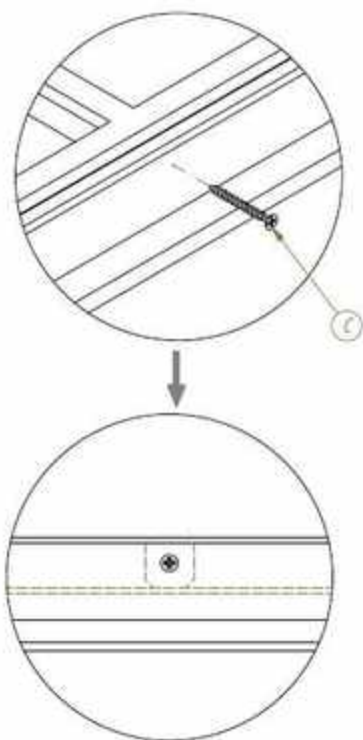
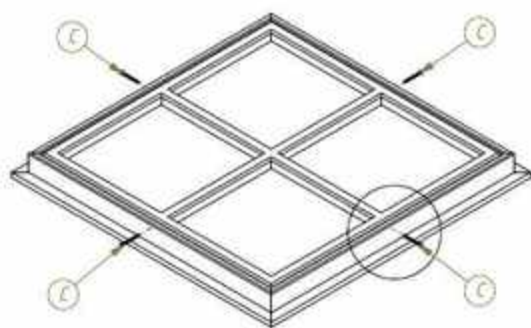
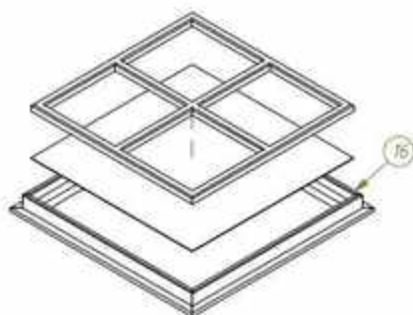
25



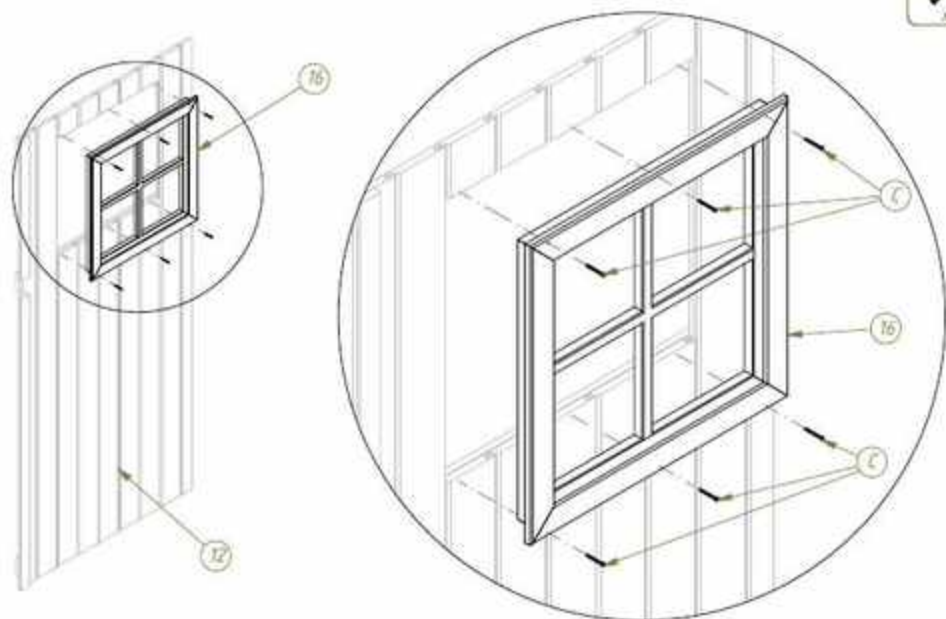


2x

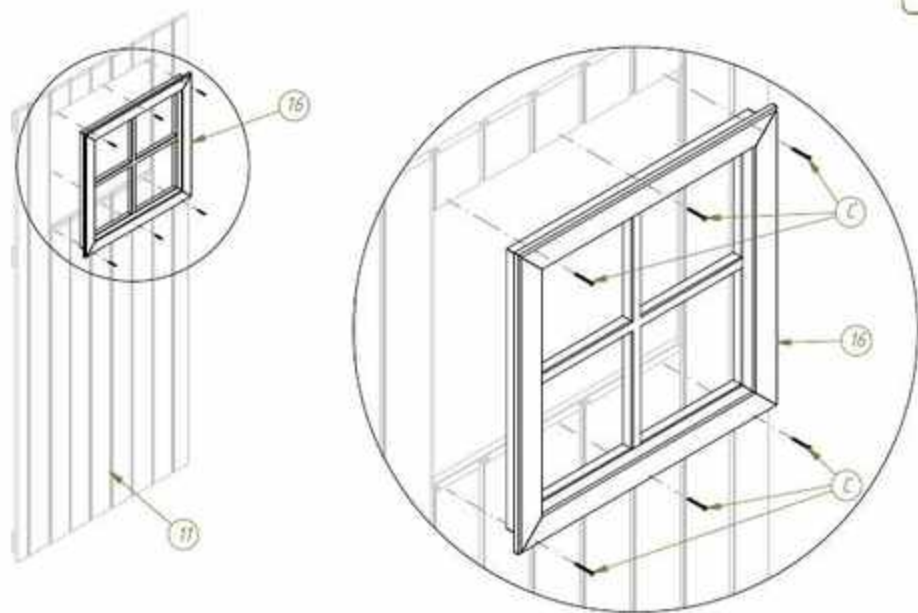
EN: Remove the protective film
 PL: Usunąć folię ochronną
 DE: Schutzfolie entfernen
 NL: Verwijder de beschermfolie
 FR: Enlever le film protecteur
 SP: Quitar la película protectora

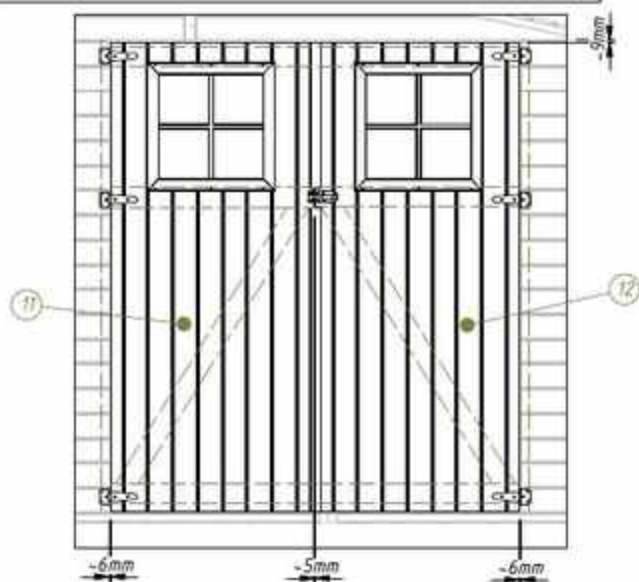
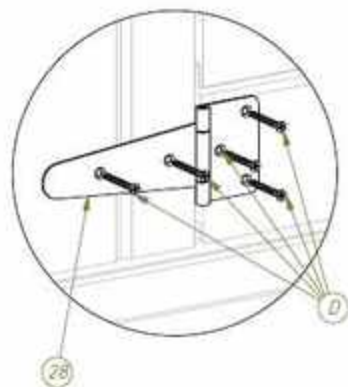
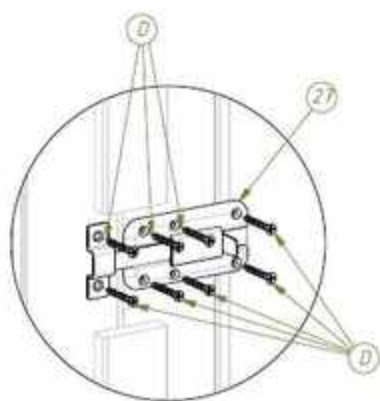


27

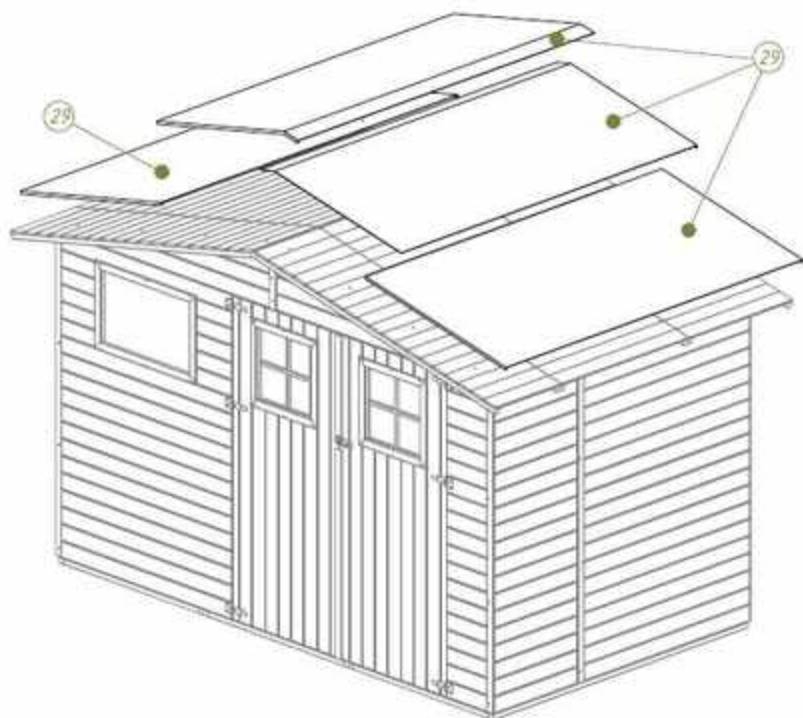


28

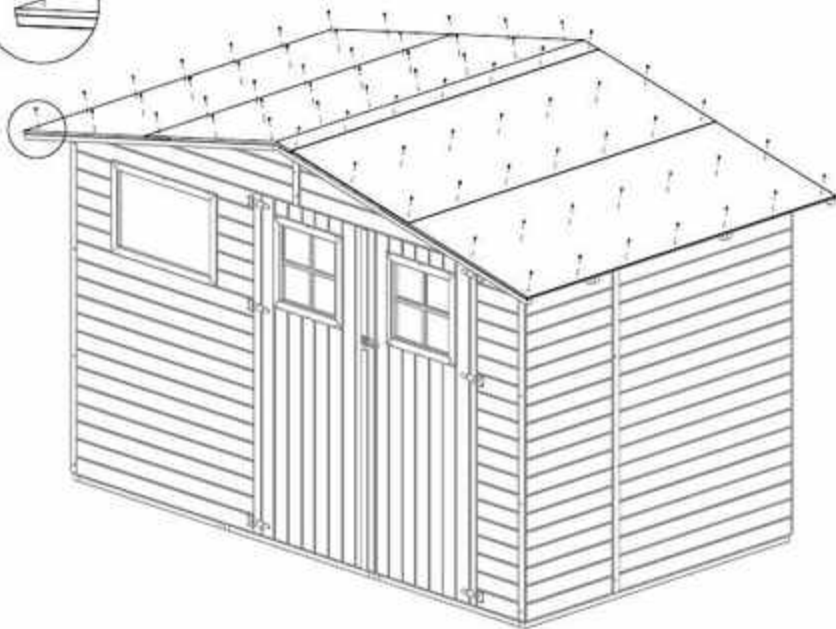




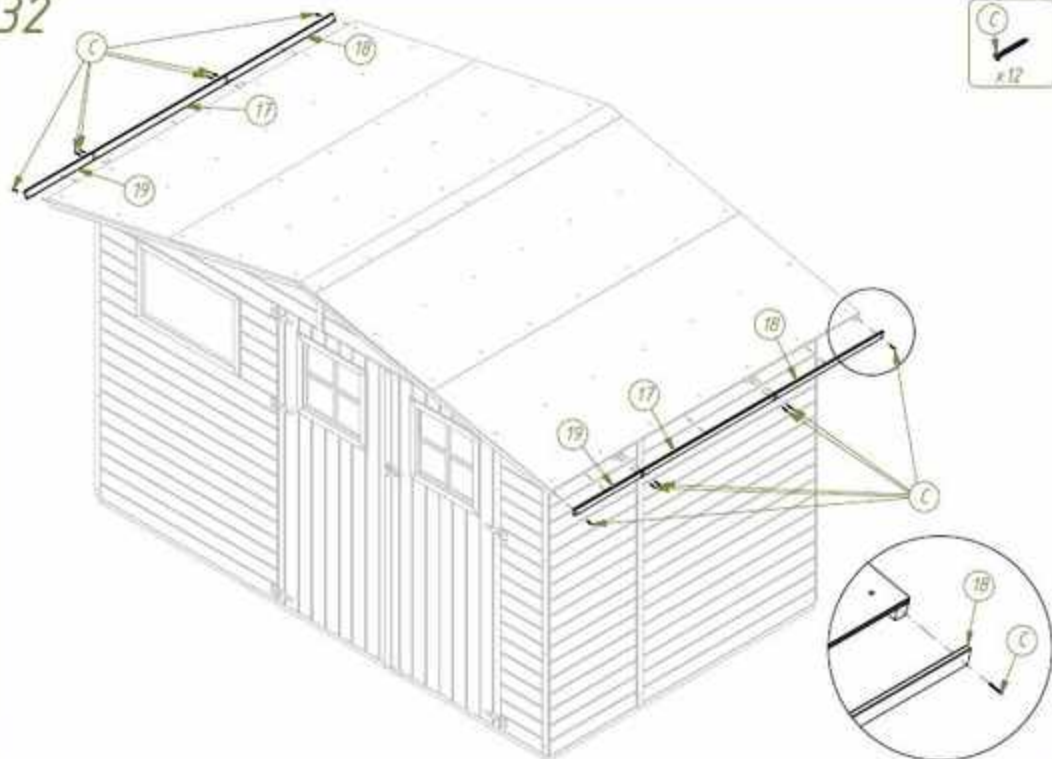
30



31

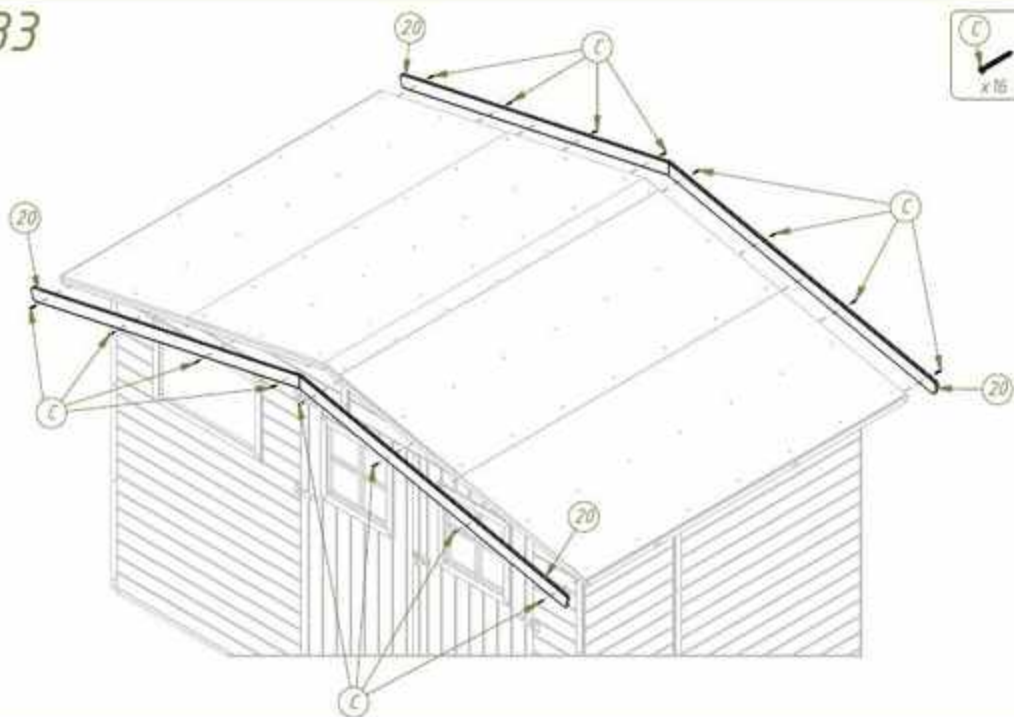


32



x12

33



x16