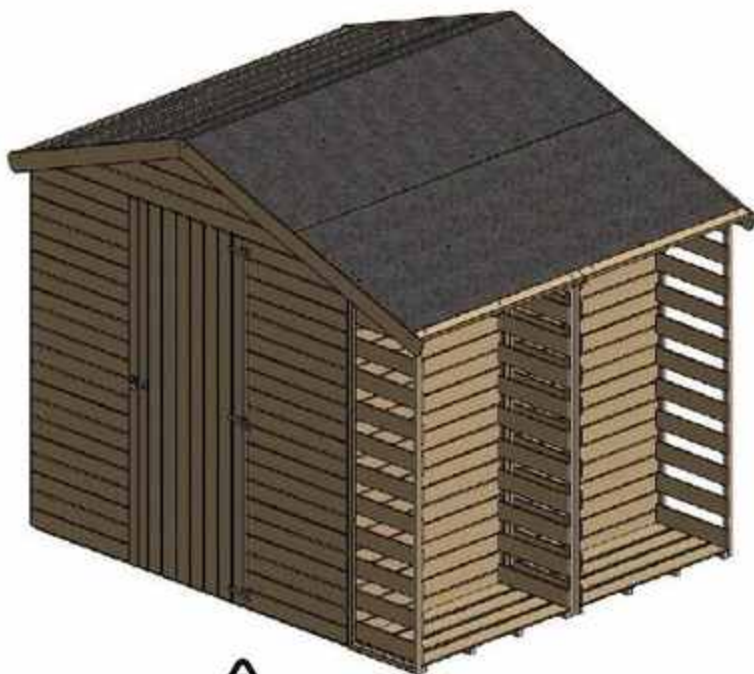


# NARZĘDZIOWNIA JEDNODRZWIOWA Z DREWUTNIĄ

## Instrukcja użytkowania i konserwacji

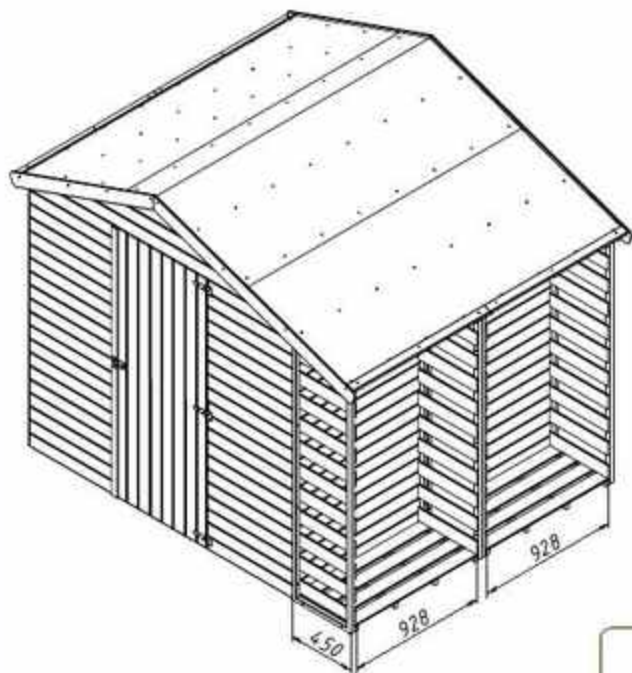
TOOLROOM  
Use and maintenance instructions



- PL OSTRZEŻENIA:** Wyłącznie do użytku domowego!  
Do użytku zewnętrznej!
- EN WARNING:** Domestic use only!  
For outdoor use only!
- RU ПРЕДУПРЕЖДЕНИЕ:** Для бытового применения!  
Не для коммерческого использования!  
Использовать на улице.
- CZ POZOR:** Pouze k domácímu použití! Pro venkovní použití!
- DE WARUNGEN:** Nur für den Hausgebrauch!  
Für den Außenbereich!
- IT AVVERTENZE:** Esclusivamente per uso domestico!  
Per uso esterno!
- SL OPOZORIL:** Samo za zasebno uporabo doma!  
Za uporabo na prostem.
- NL WAARSCHUWING:** Alleen voor particulier gebruik, niet voor  
commercieel gebruik! Alleen buiten te gebruiken!
- EE TÄHELEPANU!** Ainult lohklikuks, mitteärikses kasutuseks!  
Kasutamiseks üksnes välis-kohtades!
- LV UZMANĪBU!** Produkts ir paredzēts tikai privātai lietošanai  
mājāsniecībā, to drīkst izmantot tikai ārpusā.
- LT DĖMESIO! TIK privatiems asmenims, nekomercinams  
tiksliai! Tik išoriniam naudojimui!**
- HU FIGYELMEZTETES!** Kizárólag otthoni használatra!  
Csak kiterő használatra.
- SK POZOR:** Iba na domácku použitie! Pre vonkajšie použitie!
- HR OPOZORENJE:** Samo za kućnu uporabu! Za vanjsku uporabu!
- BS UPOROZREBA:** Samo za kućnu upotrebu!  
Samo za izvanšćnu upotrebu!




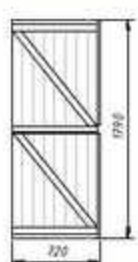
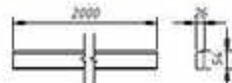
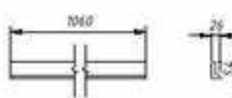
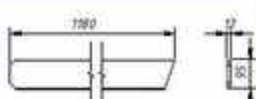
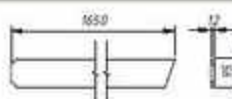


4iQ Group sp. z o.o.  
ul. L. Mierosławskiego 6, 14-200 Iława  
Poland +48 89 674 92 57,  
kontakt@4iQ.com.pl  
www.4iQ.com.pl

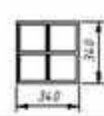


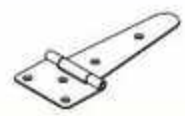











No.	Sketch	Quantity	Description
1		2	Floor panel (Podłoga)
2		1	Side wall (Ściana boczna)
3		2	Side wall (Ściana boczna)
4		1	Side wall (Ściana boczna)
5		1	Rear wall right (Ściana tylna prawa)
6		1	Rear wall left (Ściana tylna lewa)

No.	Sketch	Quantity	Description
7		1	Front wall left (Ściana frontowa lewa)
8		1	Front wall right (Ściana frontowa prawa)
9		2	Peak (Szczyt)
10		2	Roof panel (Dach)
11		2	Roof panel (Dach)
12		2	Floor panel (Podłoga)
13		2	Side wall (Ściana boczna)

No.	Sketch	Quantity	Description
14		2	Side wall (Ściana boczna)
15		1	Door (Drzwi)
16		1	Roof bar (Rygiel dachowy)
17		4	Roof garnishing strip (Listwa dachowa)
18		2	Edge board (Listwa dachowa)
19		2	Edge board (Listwa dachowa)
20		3	Finishing strip (Listwa wykończeniowa)
21			Part of window (Okienko-nama)

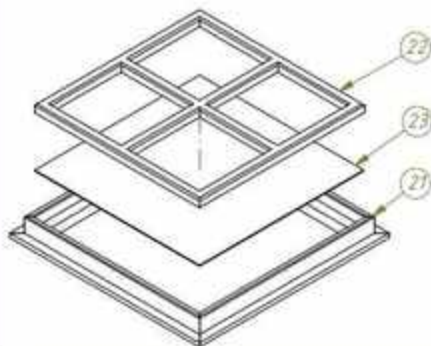
No.	Sketch	Quantity	Description
22		1	Part of window (Okienko-szpryty)
23		1	Part of window (Przeszklenie-plex)
24		1	Latch (Zasuwa drzewiana)
25		3	Hinge (Zawias)
26		3	Roof cover (Pokrycie dachowe-papa)
A		15	Screw 4x70 (Wkręt 4x70)
B		68	Screw 3,5x50 (Wkręt 3,5x50)
C		75	Screw 3,5x35 (Wkręt 3,5x35)
D		20	Screw 3,5x30 (Wkręt 3x30)
E		23	Screw 3x25 (Wkręt 3x25)
F		64	Nails (Gwoździ papowy)

1

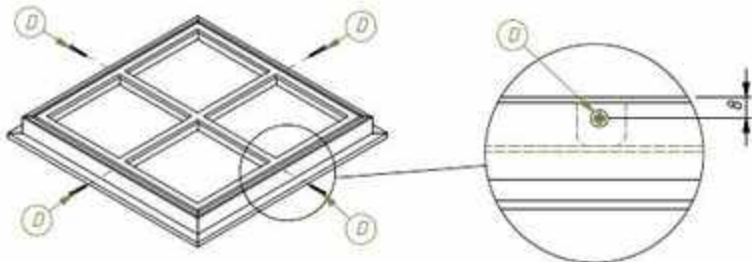
EN: Remove the protective film  
 PL: Usunąć folię ochronną  
 DE: Schutzfolie entfernen  
 NL: Verwijder de beschermfolie  
 FR: Enlever le film protecteur  
 SP: Quitar la película protectora



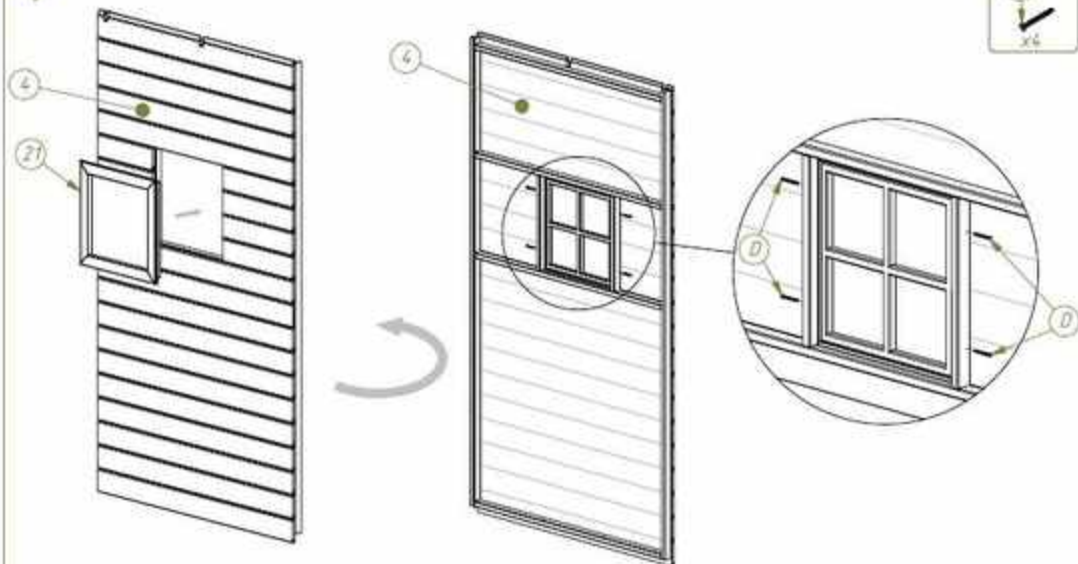
2



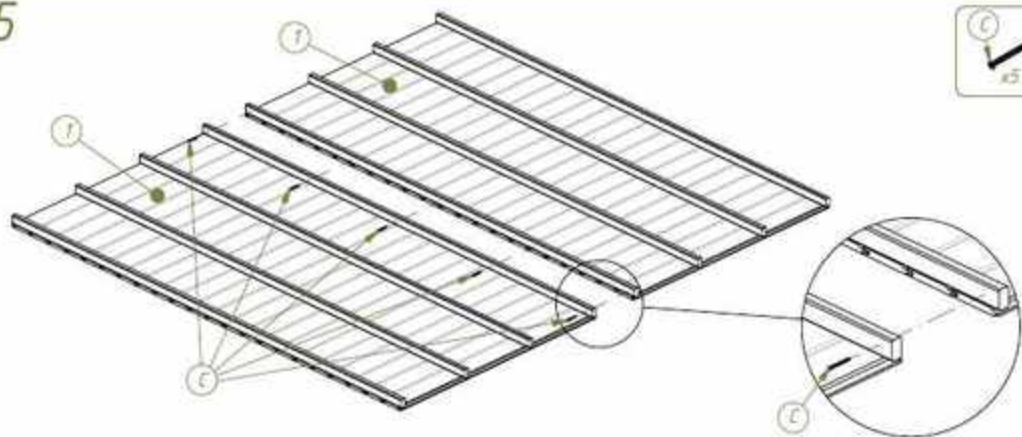
3



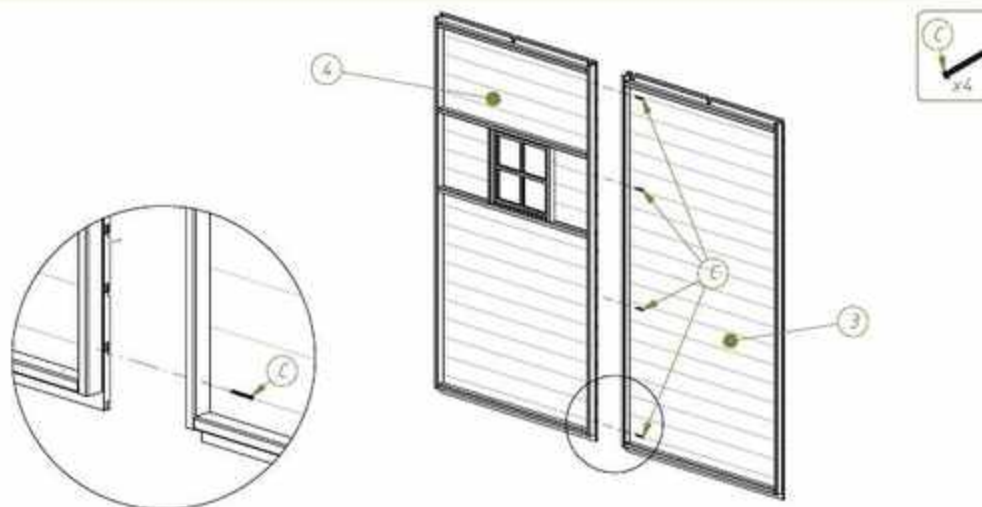
4



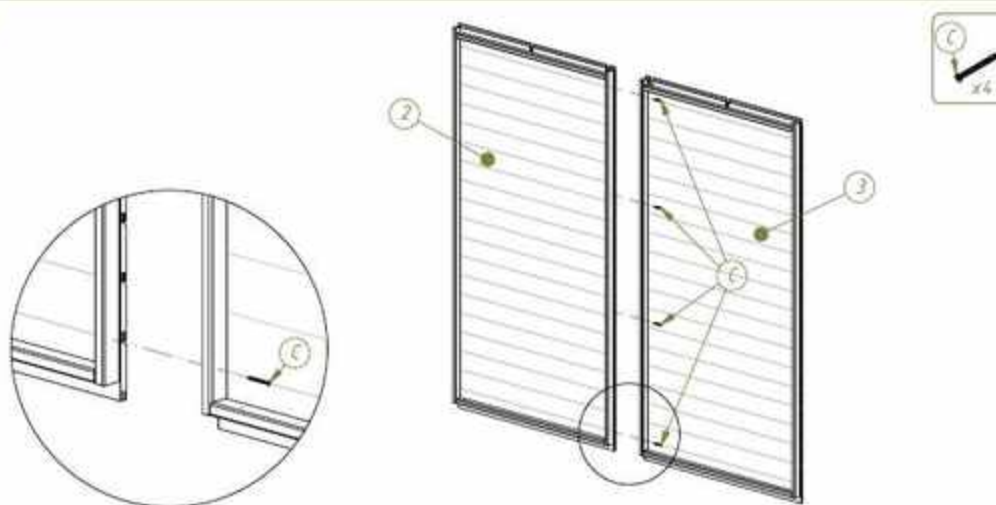
5



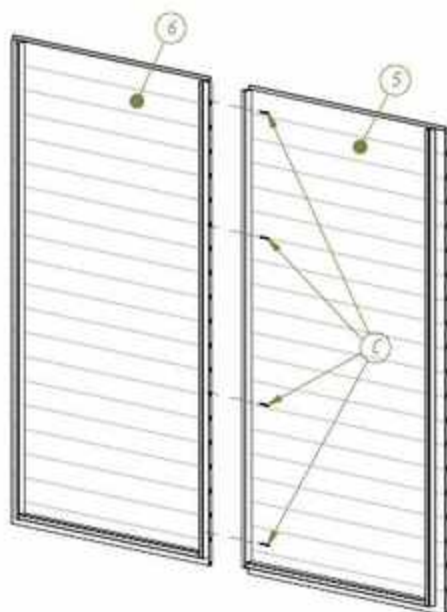
6



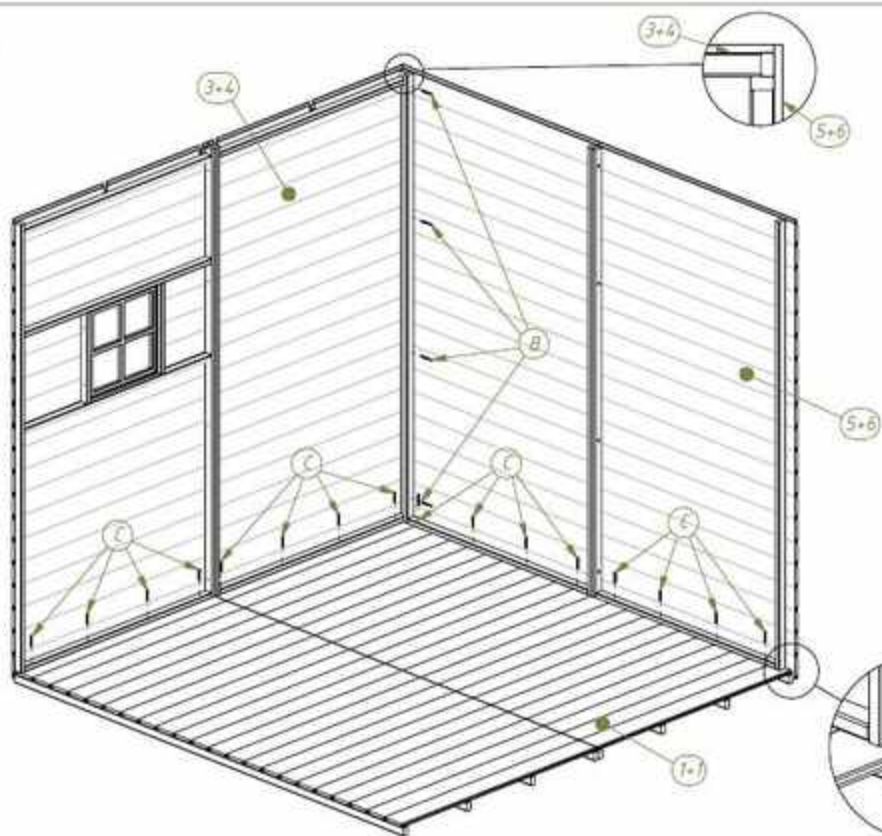
7



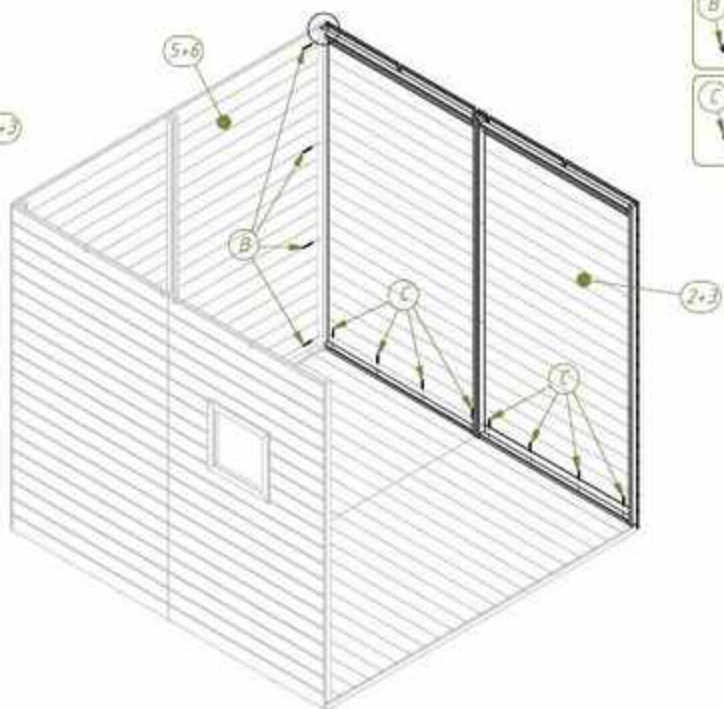
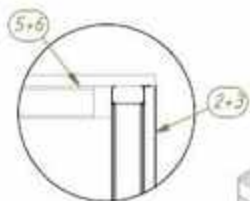
8



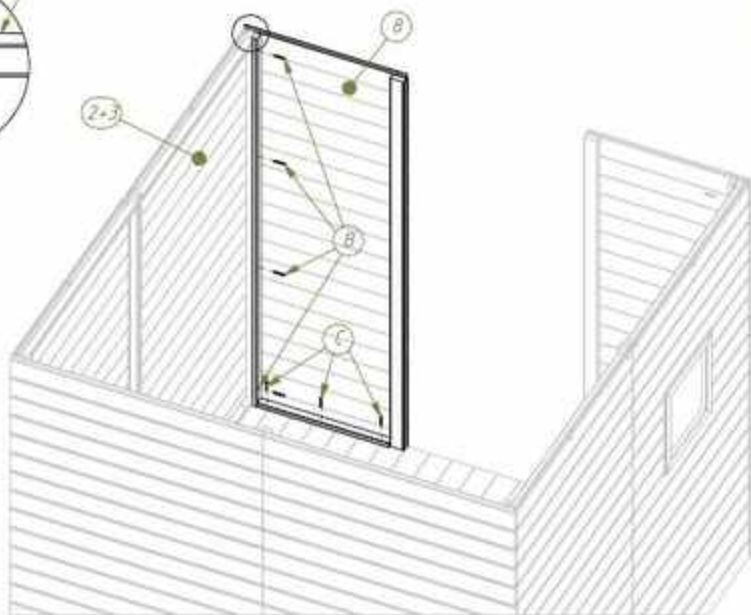
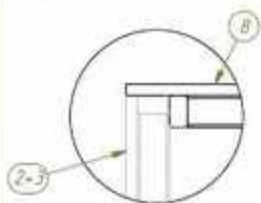
9



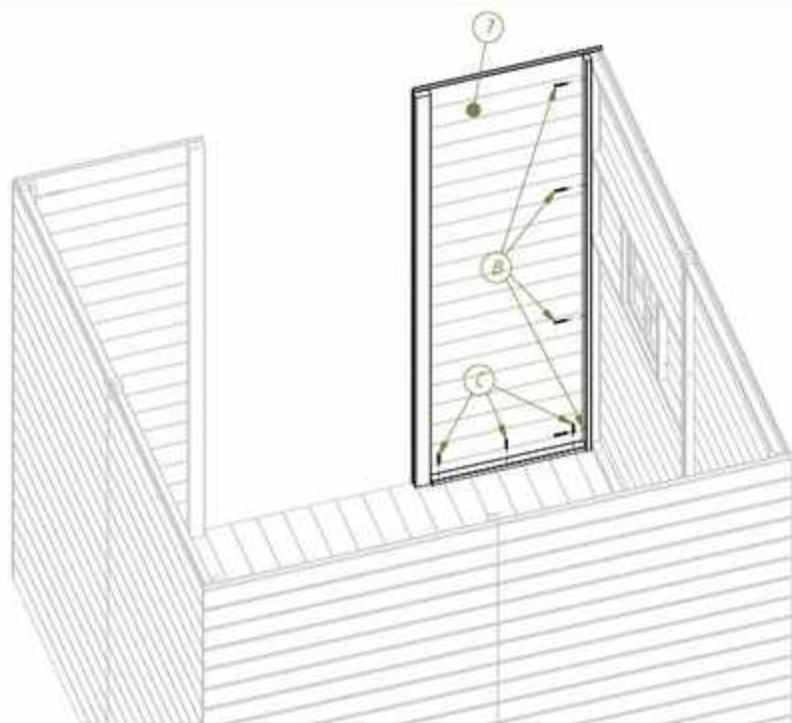
10



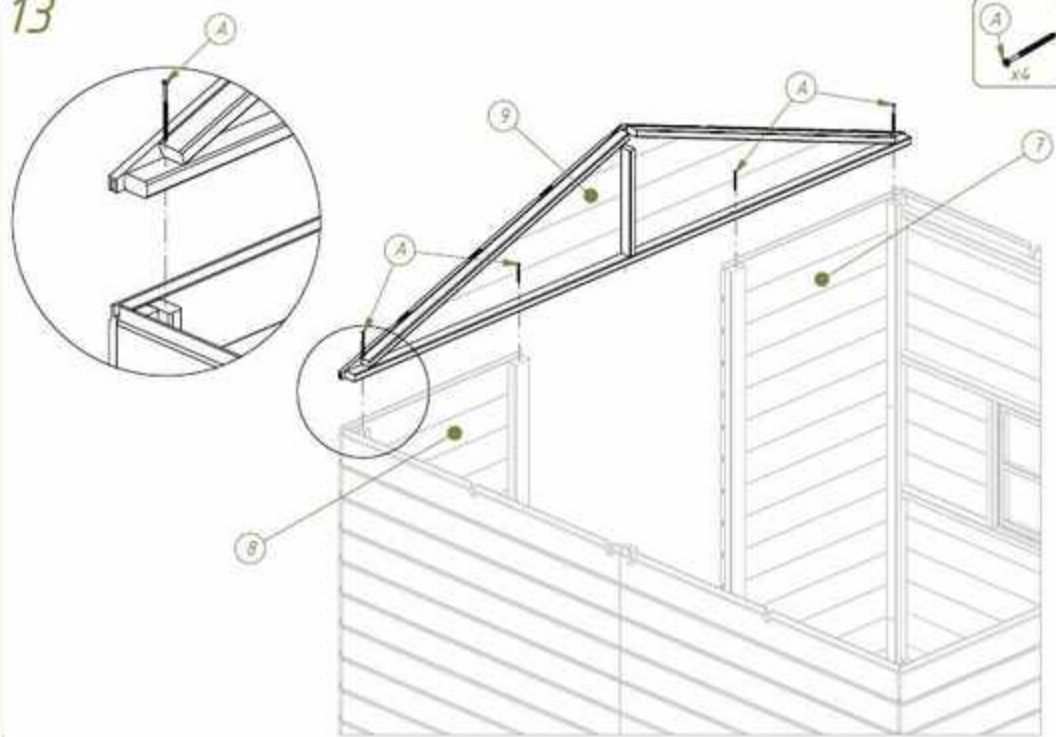
11



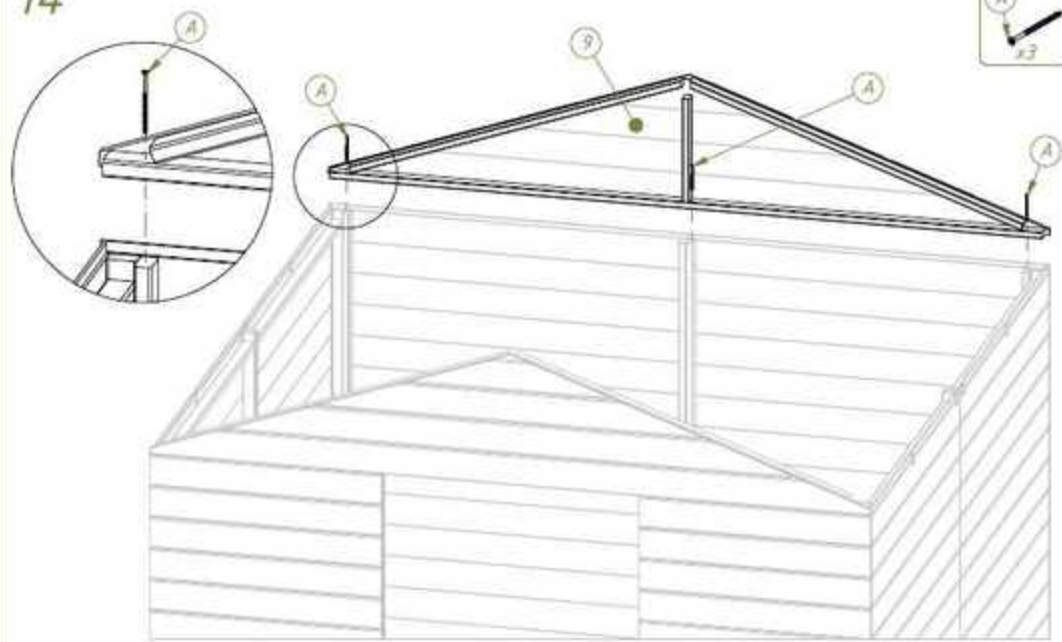
12



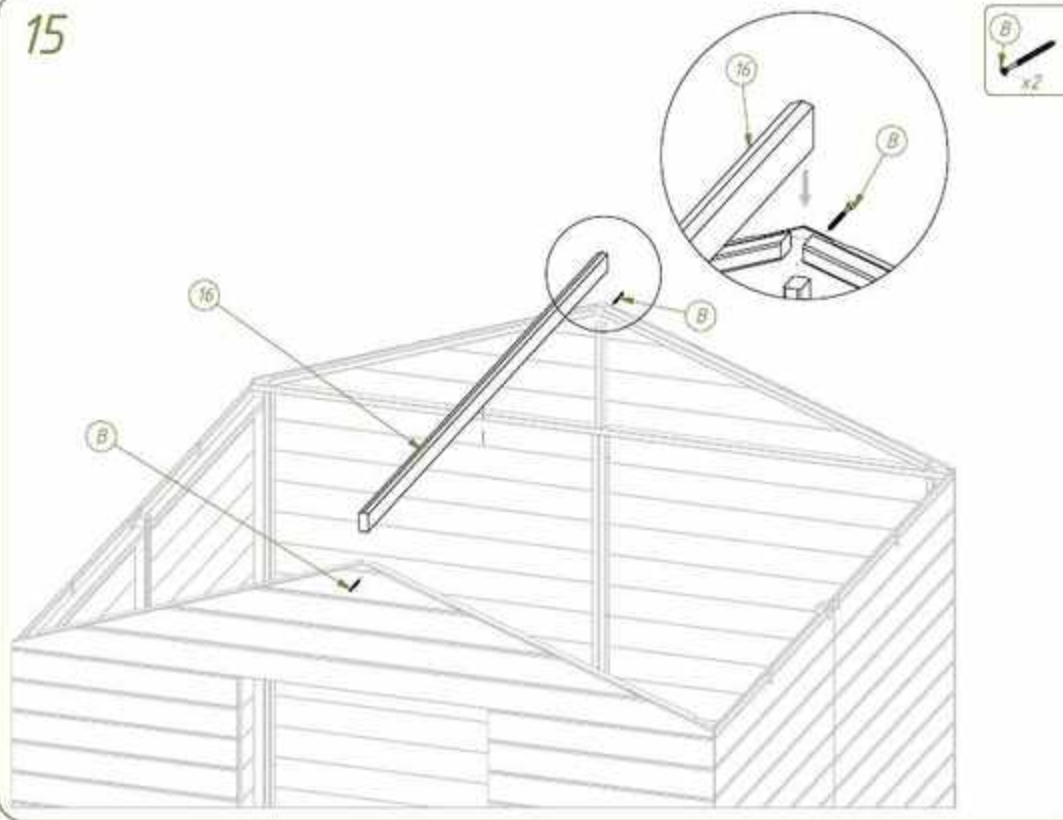
13



14



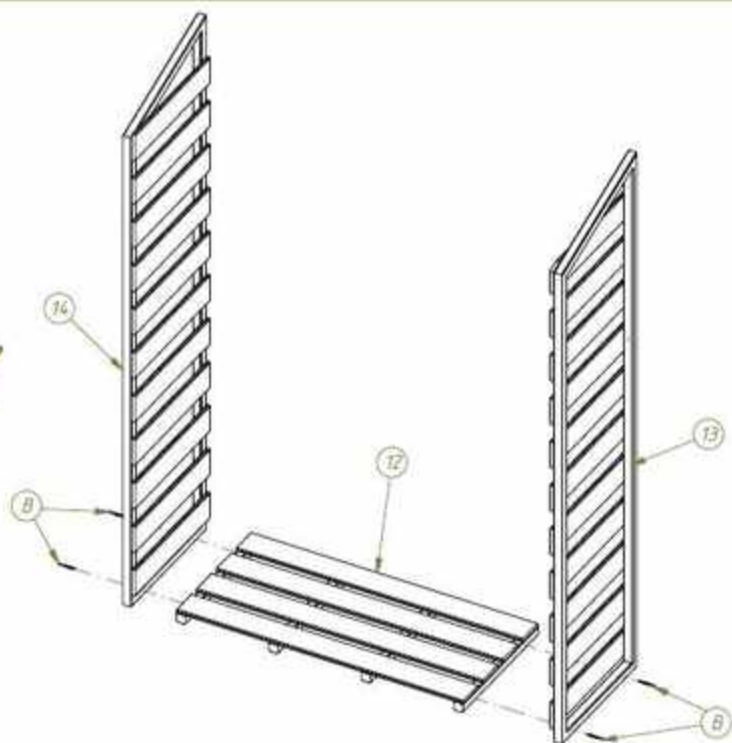
15



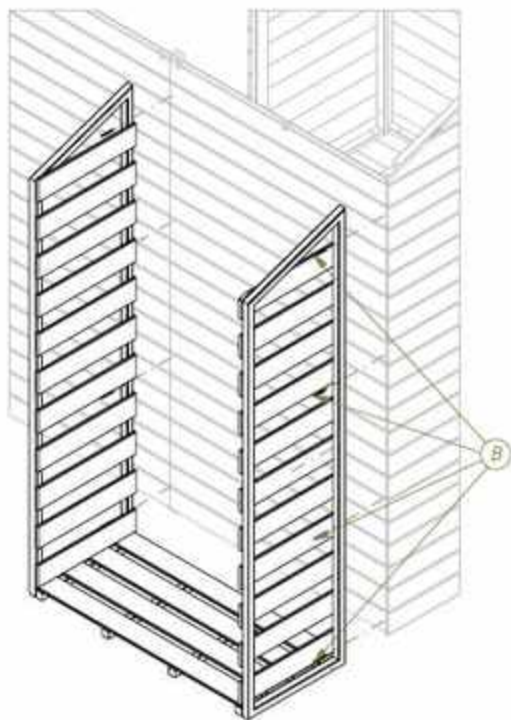
16

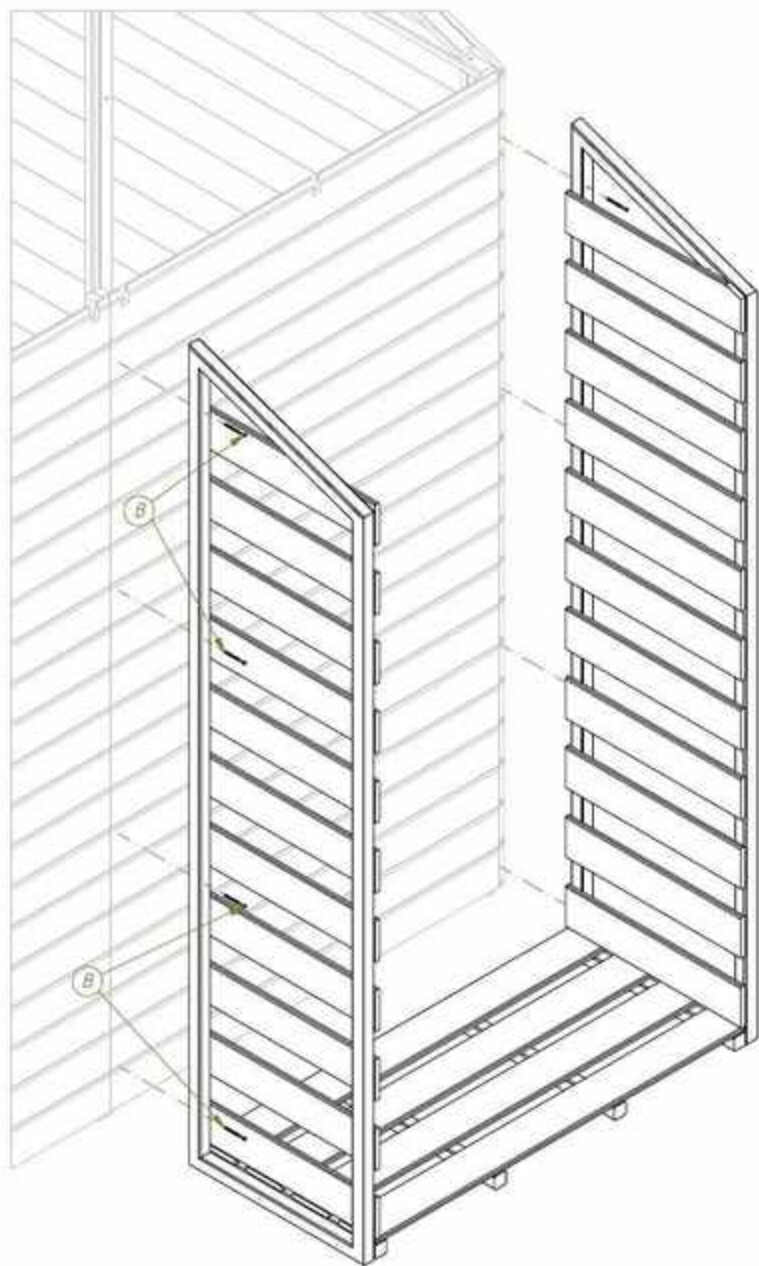
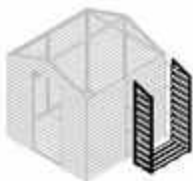


2x

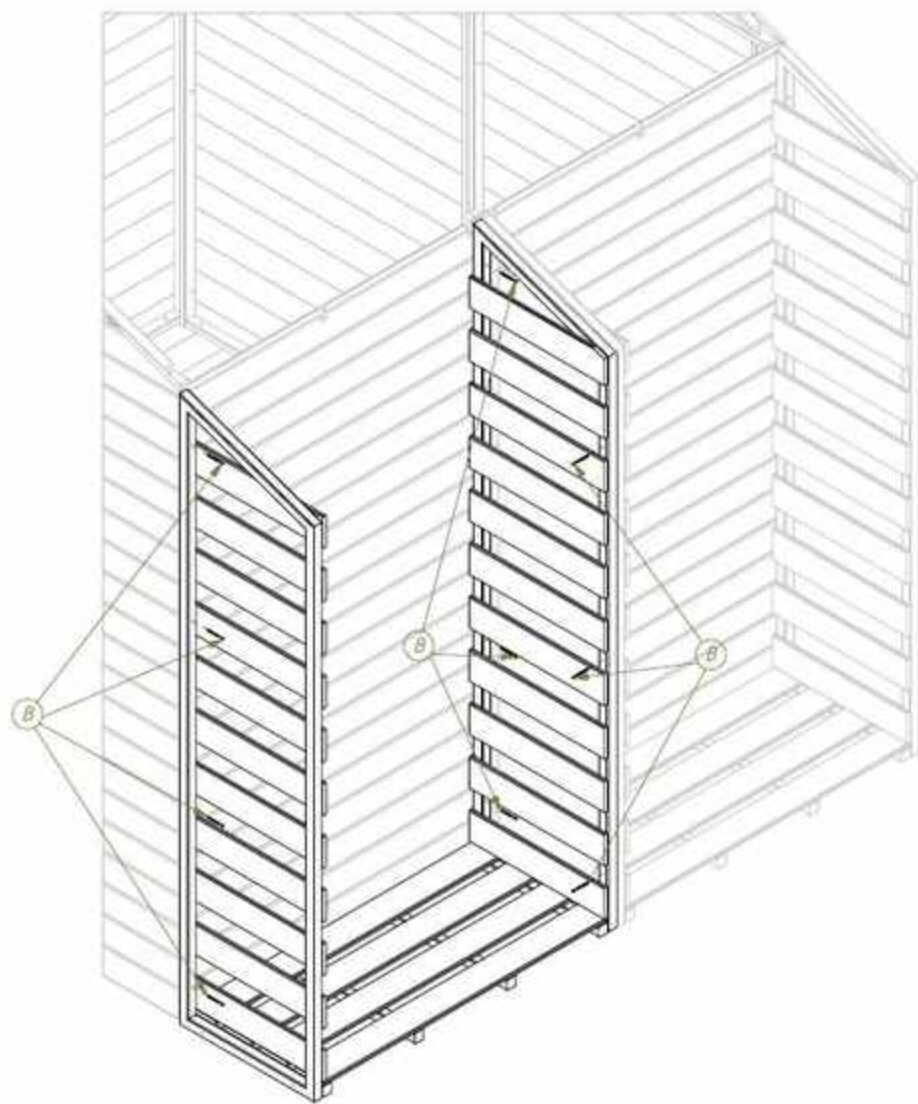


17

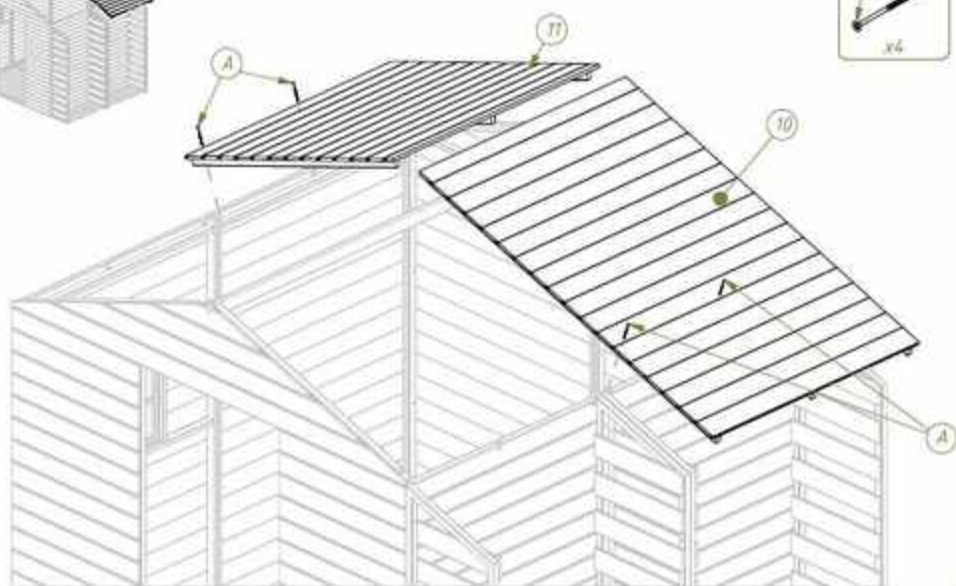




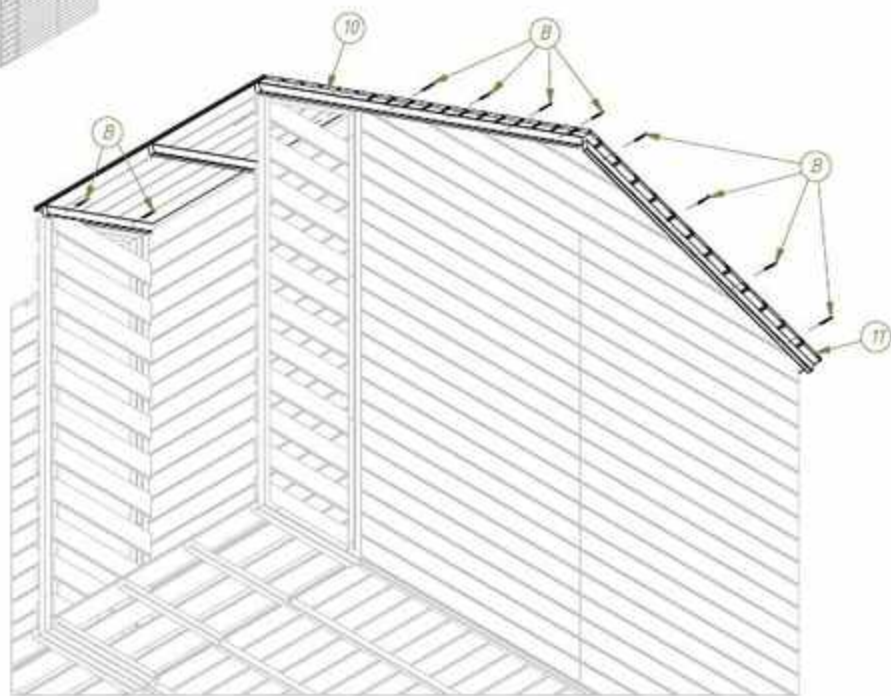
19



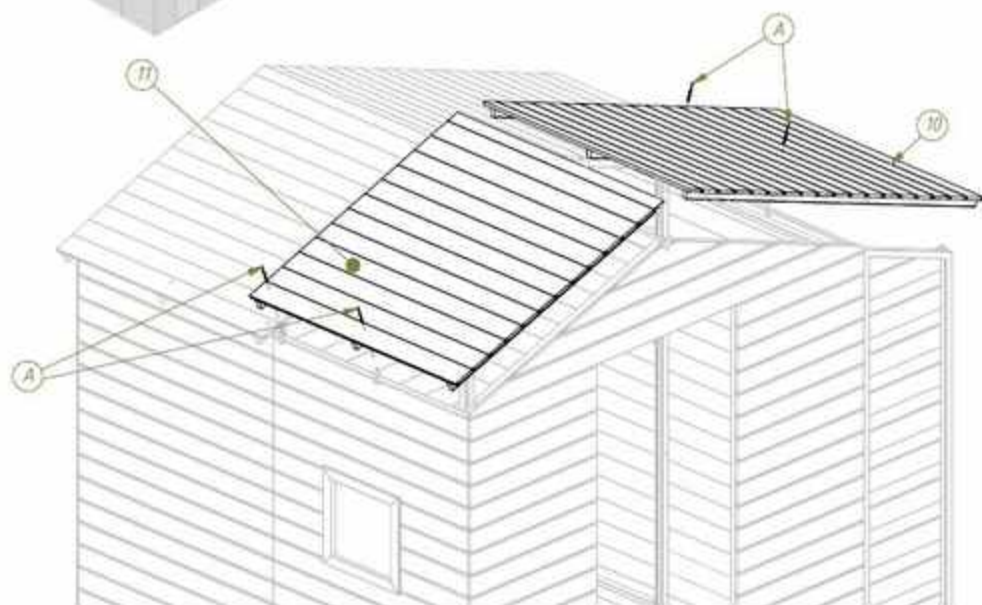
20



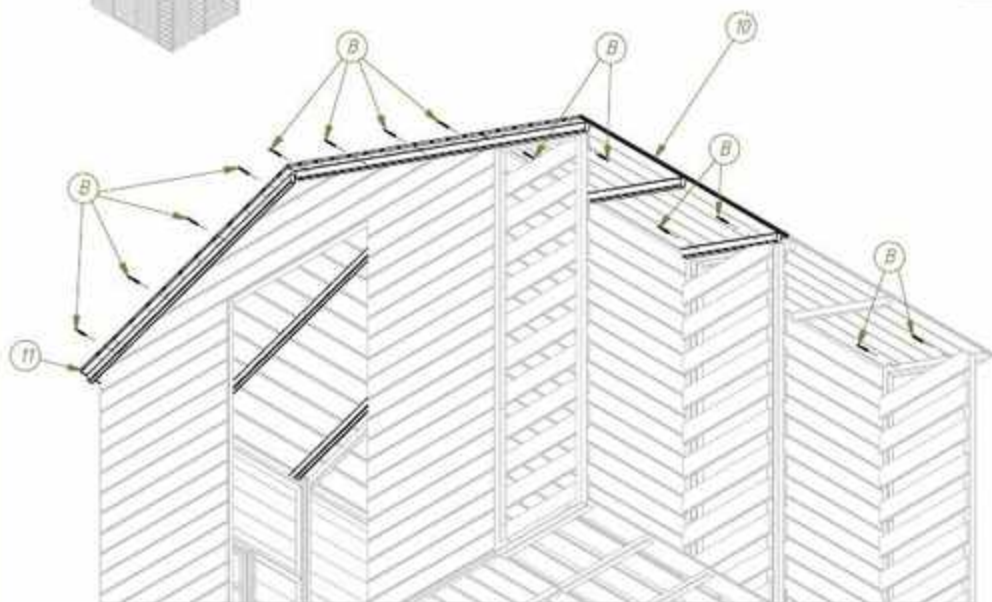
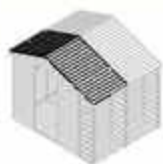
21

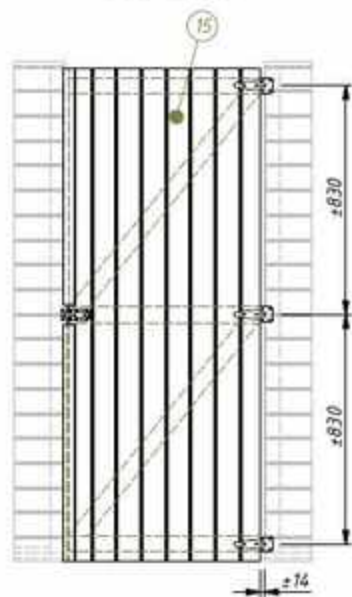
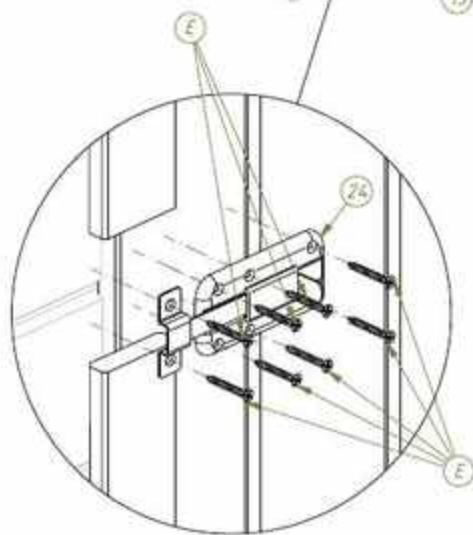
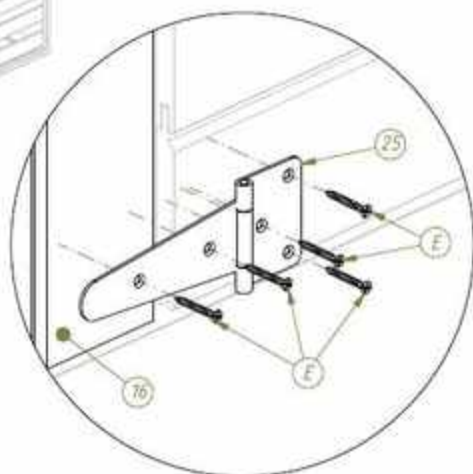


22

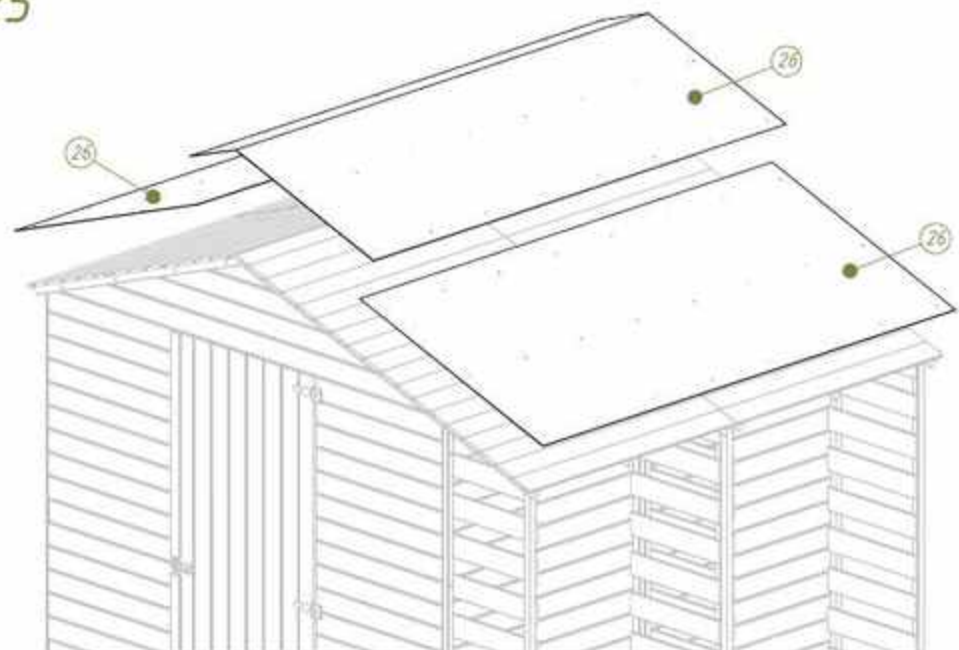


23

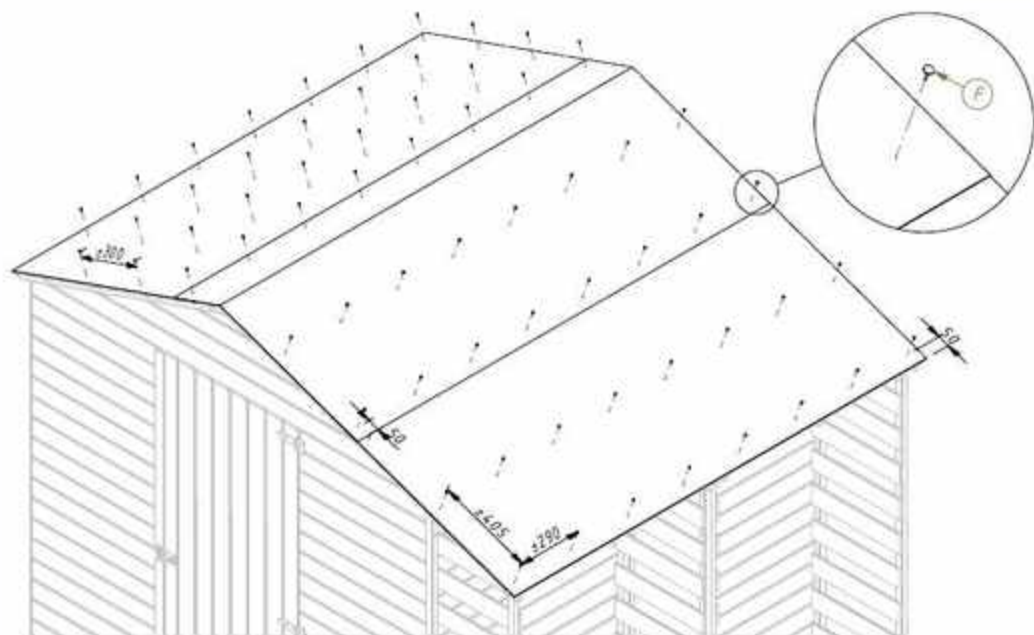




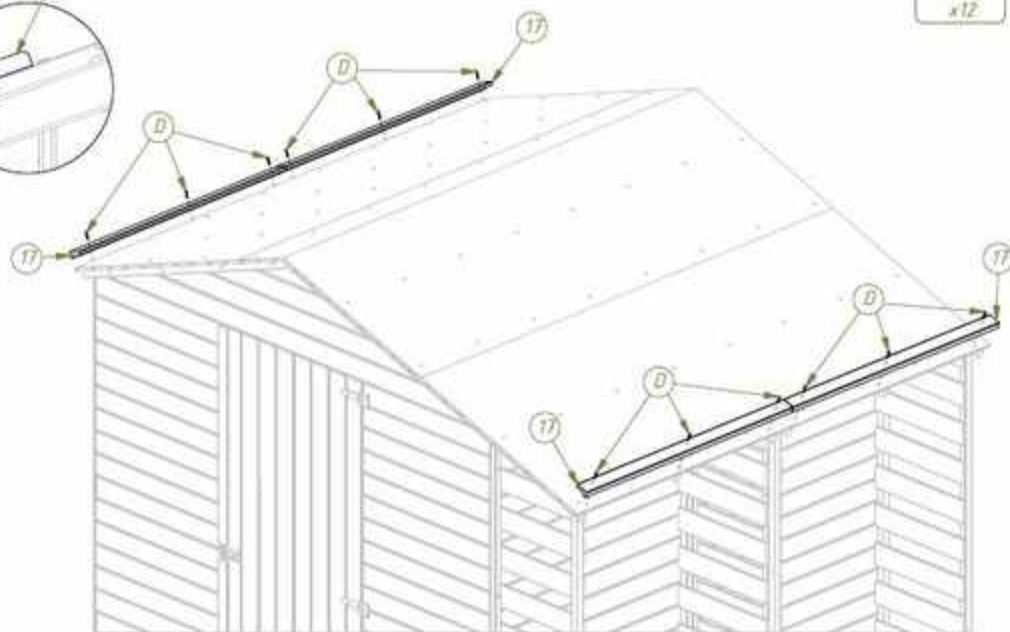
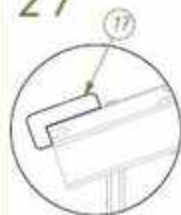
25



26



27



28

