

Panasonic®

Instrukcja obsługi Bezprzewodowe cyfrowe słuchawki nagłowne stereo

Model Nr. **RP-HTX80B**



Dziękujemy za zakup opisywanego produktu.

Przed przystąpieniem do eksploatacji opisywanego produktu należy dokładnie przeczytać niniejsze zalecenia i zachować instrukcję obsługi do wglądu.

Zasady bezpieczeństwa

■ Urządzenie

OSTRZEŻENIE:

W celu zmniejszenia ryzyka pożaru, porażenia prądem elektrycznym lub uszkodzenia produktu:

- Nie wystawiać niniejszego urządzenia na działanie deszczu, wilgoci, ciekących lub rozpryskiwanych płynów.
- Nie stawiać na niniejszym urządzeniu przedmiotów napełnionych cieczą, takich jak wazon.
- Stosować zalecane akcesoria.
- Nie usuwać żadnych osłon.
- Nie naprawiać niniejszego urządzenia we własnym zakresie. Przekazać niniejsze urządzenie do naprawy wykwalifikowanemu personelowi serwisowemu.

- Unikać używania niniejszego urządzenia lub umieszczania go w pobliżu źródeł ciepła.
- Nie słuchać bardzo głośno muzyki na niniejszym urządzeniu w miejscach, w których konieczne jest usłyszenie dźwięków pochodzących z otoczenia w celu zapewnienia bezpieczeństwa, takich jak przejazdy kolejowe i place budowy.
- Napięcie szerokopasmowe jest równe lub większe od 75 mV.
- Informacje o certyfikatach znajdują się po prawej stronie słuchawek. Aby do nich dotrzeć, należy zdjąć prawą muszlę słuchawkową.

■ Alergie

- Zaprzestać użytkowania niniejszego urządzenia w przypadku odczuwania dyskomfortu związanego z muszlami słuchawkowymi lub innymi częściami, które mają bezpośredni kontakt ze skórą.
- Kontynuowanie użytkowania niniejszego urządzenia może spowodować wysypkę lub wywołać inne reakcje alergiczne.

■ Środki ostrożności dotyczące słuchania muzyki przez słuchawki

- Nadmierne ciśnienie dźwięku emitowanego ze słuchawek może powodować uszkodzenie słuchu.
- Nie słuchać bardzo głośnej muzyki przez słuchawki. Eksperci ds. słuchu odradzają słuchania muzyki przez dłuższy czas przez słuchawki.
- W przypadku wystąpienia dzwonienia w uszach należy zmniejszyć poziom głośności lub zaprzestać użytkowania słuchawek.
- Nie korzystać ze słuchawek podczas prowadzenia pojazdów zmotoryzowanych. Może to spowodować zagrożenie w ruchu i jest niezgodne z prawem na wielu obszarach.
- Należy zachować szczególną ostrożność lub tymczasowo zaprzestać korzystania ze słuchawek w sytuacjach potencjalnie niebezpiecznych.

Niniejsze urządzenie może być podatne na interferencje radiowe powodowane przez używane telefony komórkowe. W przypadku wystąpienia interferencji należy zwiększyć odległość pomiędzy niniejszym urządzeniem a telefonem komórkowym.

Niniejsze urządzenie przeznaczone jest do używania w klimacie umiarkowanym i tropikalnym.

Informacje dotyczące Bluetooth®

Firma Panasonic nie ponosi odpowiedzialności za narażenie danych na zagrożenia podczas transmisji bezprzewodowej.

■ Stosowane pasmo częstotliwości

Niniejsze urządzenie wykorzystuje pasmo częstotliwości 2,4 GHz.

■ Certyfikacja dotycząca niniejszego urządzenia

- Niniejsze urządzenie jest zgodne z ograniczeniami dotyczącymi częstotliwości oraz posiada certyfikat wydany w oparciu o przepisy dotyczące częstotliwości. W związku z powyższym pozwolenie na transmisję bezprzewodową nie jest konieczne.
- Poniższe postępowanie jest karalne w świetle prawa obowiązującego w niektórych krajach:
 - Demontaż/modyfikowanie niniejszego urządzenia.
 - Usuwanie informacji dotyczących specyfikacji.

■ Ograniczenia użytkowania

- Nie gwarantuje się możliwości transmisji bezprzewodowej i/lub stosowania ze wszystkimi urządzeniami z technologią Bluetooth®.
- Wszystkie urządzenia muszą być zgodne z normami określonymi przez Bluetooth SIG, Inc.
- W zależności od specyfikacji i ustawień urządzenia uzyskanie połączenia może nie być możliwe lub niektóre funkcje mogą działać inaczej.
- Niniejsze urządzenie obsługuje funkcje zabezpieczające Bluetooth®. Jednak w zależności od warunków pracy i/lub ustawień ochrona ta może nie być wystarczająca. Dane do niniejszego urządzenia należy przysyłać przy zachowaniu ostrożności.
- Niniejsze urządzenie nie może przysyłać danych do urządzenia Bluetooth®.

■ Zakres użytkowania

Niniejszego urządzenia należy używać maksymalnie w promieniu 10 m.

Promień ten może ulec skróceniu w zależności od warunków otoczenia, przeszkód lub interferencji.

■ Zakłócenia powodowane przez inne urządzenia

- W wyniku zakłóceń powodowanych przez inne urządzenia Bluetooth® lub urządzenia korzystające z pasma częstotliwości 2,4 GHz, znajdujące się w pobliżu urządzenia głównego, urządzenie może nie działać prawidłowo i wystąpić mogą problemy takie jak zakłócenia oraz przeskakiwanie dźwięku.
- Urządzenie może nie działać prawidłowo, jeżeli fale radiowe emitowane przez pobliską stację nadawczą itp. są zbyt silne.

■ Przeznaczenie

- Urządzenie jest przeznaczone do użytku ogólnego.
- Nie należy używać tego zestawu w pobliżu urządzeń lub w środowisku wrażliwym na zakłócenia radiowe (np. lotniska, szpitale, laboratoria itp.).

Spis treści

| | |
|---------------------------------------|---|
| Zasady bezpieczeństwa | 2 |
| Informacje dotyczące Bluetooth® | 3 |

Przed rozpoczęciem użytkowania

| | |
|--------------------|---|
| Akcesoria | 5 |
| Konserwacja | 5 |
| Nazwy części | 6 |

Przygotowanie

| | |
|-------------------------------------------------------------------------------------------------------------|---|
| Ładowanie | 7 |
| Włączanie/wyłączanie zasilania | 7 |
| Podłączanie urządzenia Bluetooth® | 8 |
| • Parowanie (rejestracja) niniejszego urządzenia z urządzeniem z funkcją Bluetooth® w celu połączenia | 8 |
| • Podłączanie sparowanego urządzenia Bluetooth® | 9 |

Operacje

| | |
|-----------------------------------------------|----|
| Słuchanie muzyki | 10 |
| • Zdalne sterowanie | 10 |
| Wykonywanie połączenia telefonicznego | 11 |
| Użyteczne funkcje | 12 |
| • Aktywowanie funkcji sterowania głosem | 12 |
| • Resetowanie niniejszego urządzenia | 12 |
| • Automatyczne wyłączanie zasilania | 12 |
| • Powiadomienie o poziomie baterii | 12 |

Inne

| | |
|------------------------------------------------------------------|----|
| Przywracanie ustawień fabrycznych | 13 |
| Prawa autorskie itp. | 13 |
| Rozwiązywanie problemów | 14 |
| • Ogólne | 14 |
| • Zasilanie i ładowanie | 14 |
| • Połączenie z urządzeniem z funkcją Bluetooth® | 14 |
| • Głośność dźwięku i fonii | 14 |
| • Połączenia telefoniczne | 15 |
| Dane techniczne | 16 |
| Usunięcie baterii w celu utylizacji niniejszego urządzenia | 17 |

Wyrażenia użyte w tym dokumencie

- Odniesienia do stron są oznaczone jako "→ ○○".
- Ilustracje produktu mogą różnić się od rzeczywistego produktu.

Akcesoria

Prosimy o sprawdzenie i zidentyfikowanie dostarczonych akcesoriów.

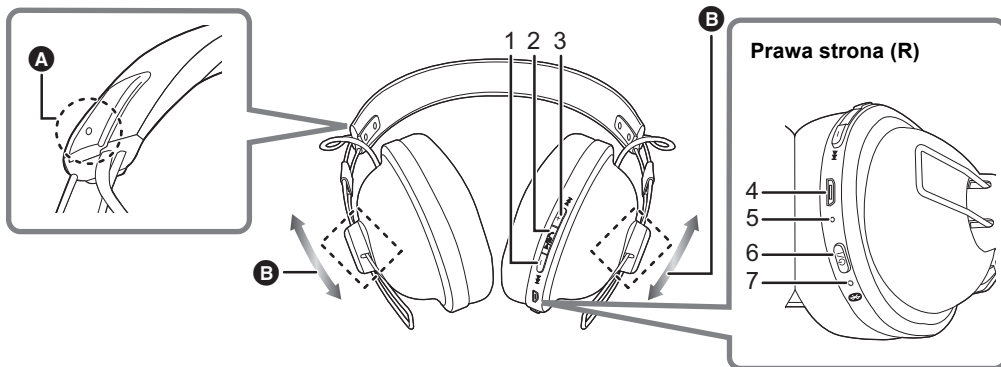
- 1 x Przewód ładujący USB

Konserwacja

Niniejsze urządzenie należy czyścić miękką, suchą ściereczką.

- Nie używać rozpuszczalników, w tym benzyny, rozcieńczalników, alkoholu, detergentów kuchennych, chemicznych środków do czyszczenia itd. Takie postępowanie może spowodować deformację zewnętrznej obudowy lub uszkodzenia powłoki.

Nazwy części



- 1 Przycisk [- (◀▶)]
- 2 Przycisk [▶/||/↶]
- 3 Przycisk [+ (▶▶)]
- 4 Wejście ładowania (DC IN)
 - Podłącz przewód ładujący USB (w zestawie) do tego wejścia, aby rozpocząć ładowanie. (→ 7)

- 5 Mikrofon
- 6 Przycisk [⏻/Ⓜ]^{*1}
- 7 Wskaźnik LED^{*2*3}

- A** Wypukła kropka wskazuje lewą stronę
B Umożliwia regulację położenia pałąka słuchawek.

*1 ⏻/Ⓜ: Tryb gotowości/WŁ.

*2 Dalej zwany "diodą LED"

*3 Przykłady wzorców świecenia/migania

| | |
|-----------------------------------------------------------|---------------------------------------------------------------------|
| Świeci na czerwono: | Ładowanie w toku |
| Miga naprzemiennie na niebiesko i czerwono: | Tryb gotowości parowania (rejestracji) Bluetooth® |
| Miga wolno na niebiesko ^{*4} : | Tryb gotowości połączenia Bluetooth® |
| Miga dwukrotnie co 2 sekundy na niebiesko ^{*4} : | Parowanie (rejestracja) Bluetooth® zakończone lub połączenie w toku |
| Miga na niebiesko ^{*4} : | Odbierane jest połączenie |

*4 Niski poziom baterii, gdy miga na czerwono. (→ 12, "Powiadomienie o poziomie baterii")

Uwaga

- Należy używać wyłącznie przewodu ładującego USB dołączonego do urządzenia.
- Podczas korzystania z urządzenia nie zasłaniać prawego głośnika dłonią. Połączenie Bluetooth® może zostać zablokowane.

Ładowanie

Bateria wielokrotnego ładowania (zamontowana w niniejszym urządzeniu) nie została wstępnie naładowana. Naładuj baterię przed użyciem niniejszego urządzenia.

Podłącz niniejsze urządzenie do komputera przy użyciu przewodu ładującego USB.

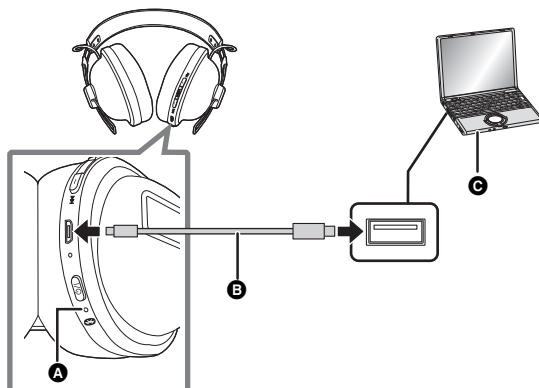
A: Dioda LED

B: Przewód ładujący USB (w zestawie)

- Sprawdź ułożenie gniazd i włóż/wyjmij prosto trzymając wtyczkę. (Podłączenie ukośne lub odwrotne może doprowadzić do nieprawidłowego działania poprzez odkształcenie gniazda.)

C: Komputer

- Podczas ładowania dioda LED będzie świeciła się na czerwono. Po zakończeniu ładowania dioda LED zgaśnie.
- Czas ładowania wynosi około 3,5 godziny od stanu całkowitego rozładowania do pełnego naładowania.



Uwaga

- Funkcji Bluetooth® nie można włączać podczas podłączenia niniejszego urządzenia do komputera przy użyciu przewodu ładującego USB.
- Ładuj akumulator w pomieszczeniu o temperaturze w zakresie od 10 °C do 35 °C. Poza tym zakresem temperatur proces ładowania może zostać zatrzymany, a dioda LED zgasnąć.
- Podczas ładowania nie można włączyć zasilania.
- Należy używać wyłącznie przewodu ładującego USB dołączonego do urządzenia.

Uwaga: Podczas podłączania urządzenia do komputera stosuj wyłącznie dołączony do zestawu przewód ładujący USB.

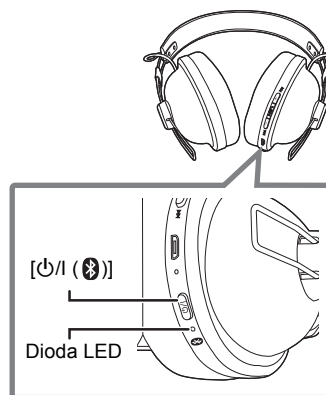
Włączanie/wyłączanie zasilania

W stanie wyłączonym naciśnij i przytrzymaj przez ok. 3 sekundy przycisk [⏻/Ⓜ (📶)] na niniejszym urządzeniu aż dioda LED (niebieska) zacznie migać.

- Zostanie odtworzony sygnał dźwiękowy, a dioda LED (niebieska) będzie migać powoli.

■ Wyłączanie zasilania

Naciśnij i przytrzymaj [⏻/Ⓜ (📶)] przez ok. 3 sekundy. Rozlegnie się sygnał dźwiękowy, a zasilanie zostanie wyłączone.



Uwaga

- W przypadku niekorzystania z niniejszego urządzenia przez około 5 minut zasilanie zostanie automatycznie wyłączone. (→ 12, "Automatyczne wyłączenie zasilania")

Podłączanie urządzenia Bluetooth®

Przygotowanie

- Umieść urządzenie Bluetooth® w promieniu ok. 1 m od niniejszego urządzenia.
- Sprawdź obsługę urządzenia w jego instrukcji obsługi w razie potrzeby.

Parowanie (rejestracja) niniejszego urządzenia z urządzeniem z funkcją Bluetooth® w celu połączenia

1 W stanie wyłączonym naciśnij i przytrzymaj przycisk [⏻/Ⓜ (Ⓜ)] na niniejszym urządzeniu aż dioda LED zacznie migać.

Podczas parowania z urządzeniem po raz pierwszy:

przez ok. 3 sekundy

Podczas parowania z drugim lub kolejnym urządzeniem:

przez ok. 5 sekund

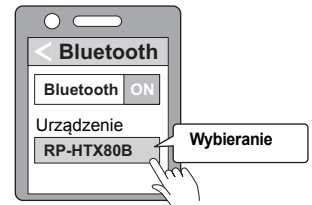
- Niniejsze urządzenie rozpocznie wyszukiwanie urządzenia z funkcją Bluetooth®, aby się z nim połączyć, a dioda LED będzie migać na przemian na niebiesko i czerwono.

2 Włącz zasilanie urządzenia z funkcją Bluetooth®, a następnie włącz funkcję Bluetooth®.

3 Wybierz pozycję “RP-HTX80B” w menu urządzenia Bluetooth®.

- Adres MAC (alfanumeryczny, unikalny dla urządzenia ciąg znaków) może być wyświetlany przed nazwą “RP-HTX80B”.
- W przypadku poproszenia o podanie kodu wprowadź kod „0000 (cztery zera)” niniejszego urządzenia.

np.



4 Sprawdź połączenie z urządzeniem z funkcją Bluetooth® na niniejszym urządzeniu.

- Dioda LED będzie migać na przemian na niebiesko i czerwono do momentu nawiązania połączenia z urządzeniem. Kiedy dioda LED (niebieska) zamiga dwukrotnie co ok. 2 sekundy, parowanie (rejestracja) zostało zakończone. (Nawiązano połączenie)

Uwaga

- Jeśli połączenie z urządzeniem bezprzewodowym nie zostanie ustanowione w ciągu około 5 minut, niniejsze urządzenie zostanie wyłączone. Wykonaj ponownie parowanie.
- Niniejsze urządzenie można sparować maksymalnie z 8 urządzeniami z funkcją Bluetooth®. W przypadku sparowania 9. urządzenia, urządzenie z najstarszym połączeniem zostanie nadpisane. Aby go użyć, należy je ponownie sparować.

Podłączanie sparowanego urządzenia Bluetooth®

1 Włącz to urządzenie.

- Naciśnij i przytrzymaj przez ok. 3 sekundy przycisk [⏻/Ⓜ (📶)] na niniejszym urządzeniu aż dioda LED (niebieska) zacznie migać.
- Zostanie odtworzony sygnał dźwiękowy, a dioda LED (niebieska) będzie migać powoli.

2 Wykonaj kroki 2 i 3 procedury “Parowanie (rejestracja) niniejszego urządzenia z urządzeniem z funkcją Bluetooth® w celu połączenia”. (→ 8)

- Kiedy dioda LED (niebieska) zamiga dwukrotnie co ok. 2 sekundy, parowanie (rejestracja) zostało zakończone. (Nawiązano połączenie)

Uwaga

- Niniejsze urządzenie zapamiętuje ostatnie podłączone urządzenie. Połączenie może zostać nawiązane automatycznie po wykonaniu kroku 1 (patrz powyżej).
- Jeśli połączenie z urządzeniem bezprzewodowym nie zostanie ustanowione w ciągu około 5 minut, niniejsze urządzenie zostanie wyłączone. Włącz urządzenie ponownie.

Słuchanie muzyki

Jeśli kompatybilne urządzenie z funkcją Bluetooth® obsługuje profile Bluetooth® “A2DP” i “AVRCP”, istnieje możliwość odtwarzania muzyki poprzez zdalne sterowanie bezpośrednio na niniejszym urządzeniu.

- A2DP (Profil Advanced Audio Distribution (Advanced Audio Distribution Profile)): Przesyła dźwięk do niniejszego urządzenia.
- AVRCP (Profil Audio/Video Remote Control (Audio/Video Remote Control Profile)): Umożliwia zdalne sterowanie urządzeniem bezprzewodowym przy użyciu niniejszego urządzenia.

1 Połącz urządzenie z funkcją Bluetooth® z niniejszym urządzeniem. (→ 8, “Podłączanie urządzenia Bluetooth®”)

2 Wybierz i odtwórz muzykę na urządzeniu z funkcją Bluetooth®.

- Wybrana muzyka jest przesyłana do głośników niniejszego urządzenia.
- Czas pracy:
Maksymalny czas odtwarzania wynosi około 6 godzin. (Może wynosić mniej w zależności od warunków użytkowania.)

■ Uwaga

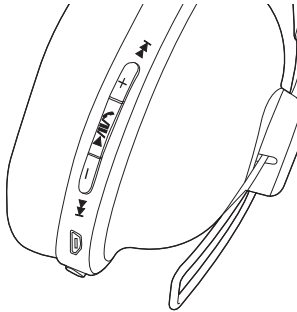
- Niniejsze urządzenie w zależności od poziomu głośności może przepuszczać dźwięk.
- W przypadku ustawienia głośności blisko maksymalnego poziomu dźwięk odtwarzanej muzyki może zostać zniekształcony. Zmniejsz poziom głośności do momentu wyeliminowania zniekształceń dźwięku.

Zdalne sterowanie

Istnieje możliwość sterowania urządzeniem z funkcją Bluetooth® za pomocą niniejszego urządzenia.

- W zależności od urządzenia z funkcją Bluetooth® lub aplikacji niektóre funkcje wymienione poniżej mogą nie działać lub działać w inny sposób w wyniku obsługi za pośrednictwem niniejszego urządzenia.

(Przykład operacji)



| Funkcja | Operacje |
|-------------------------------------------------------------|------------------------------------------------------|
| Odtwórz / Pauza | Naciśnij [▶/ /◀]. |
| Zwiększ głośność | Naciśnij [+ (▶▶)]. |
| Zmniejsz głośność | Naciśnij [- (◀◀)]. |
| Przesuń do początku następnego ścieżki dźwiękowej | Naciśnij i przytrzymaj [+ (▶▶)] przez ok. 2 sekundy. |
| Powrót do początku aktualnie odtwarzanej ścieżki dźwiękowej | Naciśnij i przytrzymaj [- (◀◀)] przez ok. 2 sekundy. |

Uwaga

- Głośność można regulować w zakresie 16 poziomów. Po ustawieniu maksymalnej lub minimalnej głośności rozlegnie się sygnał dźwiękowy.

Wykonywanie połączenia telefonicznego

W przypadku telefonów (telefonów komórkowych i smartfonów) z włączoną funkcją Bluetooth®, które obsługują profil Bluetooth® “HSP” lub “HFP”, istnieje możliwość użycia niniejszego urządzenia do wykonywania połączeń telefonicznych.

- HSP (Profil Headset (Headset Profile)):

Profil ten może być używany do odbierania dźwięku monofonicznego oraz nawiązywania dwukierunkowej komunikacji przy użyciu mikrofonu niniejszego urządzenia.

- HFP (Profil zestawu głośnomówiącego (Hands-Free Profile)):

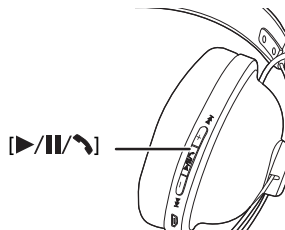
Oprócz funkcji HSP profil ten obsługuje funkcję połączeń przychodzących i wychodzących.

(Niniejsze urządzenie nie posiada funkcji umożliwiającej wykonywanie połączeń telefonicznych niezależnie od telefonu z funkcją Bluetooth®.)

1 Połącz urządzenie z funkcją Bluetooth® z niniejszym urządzeniem. (→ 8, “Podłączanie urządzenia Bluetooth®”)

2 Naciśnij [▶/||/↵] na niniejszym urządzeniu i odbierz rozmowę.

- Podczas połączenia przychodzącego rozlegnie się sygnał dźwiękowy z głośnika, a dioda LED zacznie migać.
- (Dotyczy tylko HFP) Aby odrzucić połączenie przychodzące, dwukrotnie naciśnij szybko przycisk [▶/||/↵].



3 Rozpocznij rozmowę.

- Dioda LED będzie wielokrotnie migać w cyklach po 2 mignięcia podczas rozmowy telefonicznej.
- Podczas wykonywania połączenia telefonicznego istnieje możliwość regulowania poziomu głośności. Aby uzyskać więcej informacji dotyczących dalszych instrukcji, patrz strona 10.

4 Naciśnij [▶/||/↵], aby zakończyć połączenie telefoniczne.

- Rozlegnie się sygnał dźwiękowy.

Uwaga

- Może być wymagane ustawienie funkcji zestawu głośnomówiącego w telefonie z włączoną funkcją Bluetooth®.
- W zależności od rodzaju telefonu z włączoną funkcją Bluetooth® użytkownik może usłyszeć dźwięk połączenia przychodzącego i wychodzącego telefonu w niniejszym urządzeniu.
- (Dotyczy tylko HFP) Urządzenie do obsługi połączeń zostanie przełączone pomiędzy telefonem z włączoną funkcją Bluetooth® a niniejszym urządzeniem. (Dwukrotnie naciśnij szybko przycisk [▶/||/↵] na niniejszym urządzeniu, aby przełączyć.)
- Istnieje możliwość wykonywania połączeń telefonicznych za pomocą telefonu z funkcją Bluetooth® z wykorzystaniem mikrofonu niniejszego urządzenia oraz aplikacji telefonu z funkcją Bluetooth®. (→ 12, “Aktywowanie funkcji sterowania głosem”)

Użyteczne funkcje

Aktywowanie funkcji sterowania głosem

Istnieje możliwość włączenia funkcji sterowania głosem urządzenia Bluetooth® (smartfon itp.) i sterowania urządzeniem mówiąc do mikrofonu słuchawek.

- 1 Połącz urządzenie z funkcją Bluetooth® z niniejszym urządzeniem. (→ 8, “Podłączanie urządzenia Bluetooth®”)**
- 2 Naciśnij i przytrzymaj przycisk [▶/II/↶] na niniejszym urządzeniu przez ok. 3 sekundy.**
 - Aplikacja sterowania głosem urządzenia Bluetooth® zostanie aktywowana.

Uwaga

- Więcej informacji na temat poleceń głosowych znaleźć można w instrukcji obsługi urządzenia Bluetooth®.
- Ta funkcja może nie być dostępna w niektórych urządzeniach.

Resetowanie niniejszego urządzenia

Niniejsze urządzenie można zresetować w przypadku odrzucenia wszystkich operacji. Aby zresetować niniejsze urządzenie, należy nacisnąć przycisk [⏏/I (Ⓜ)] i przytrzymać przez co najmniej 10 sekund. Wszystkie poprzednie operacje zostaną anulowane. (Informacje dotyczące parowania nie zostaną usunięte.)

Automatyczne wyłączenie zasilania

Jeśli niniejsze urządzenie nie jest podłączone do urządzenia z funkcją Bluetooth®, niniejsze urządzenie wyemituje sygnał dźwiękowy i wyłączy się automatycznie około 5 minut po zakończeniu jego użytkowania.

Powiadomienie o poziomie baterii

Jeśli w czasie korzystania z urządzenia znacznie spadnie poziom baterii, dioda LED migająca na niebiesko zmieni kolor na czerwony. Co 1 minutę będzie rozlegać się sygnał dźwiękowy. Gdy bateria wyczerpie się, zasilanie zostanie wyłączone.

Przywracanie ustawień fabrycznych

W przypadku chęci usunięcia wszystkich informacji dotyczących sparowanych urządzeń itp. możesz przywrócić ustawienia niniejszego urządzenia do ustawień fabrycznych (oryginalne ustawienia podczas zakupu). Naładuj baterię przed przywróceniem ustawień.

- 1 **Gdy niniejsze urządzenie jest wyłączone, naciśnij i przytrzymaj [⏻/ⓧ] przez co najmniej 5 sekund, aż dioda zacznie migać na przemian na niebiesko i czerwono.**
- 2 **Gdy dioda LED miga na przemian na niebiesko i czerwono, naciśnij i przytrzymaj [+ (▶▶)] oraz [- (◀◀)] w tym samym czasie przez co najmniej 5 sekund.**
 - Ustawienia domyślne zostaną przywrócone, gdy dioda LED (niebieska) będzie migać szybko, a niniejsze urządzenie wyłączy się.

■ Uwaga

- Podczas ponownego parowania urządzenia usuń informacje dotyczące rejestracji (urządzenie: "RP-HTX80B") z menu urządzenia Bluetooth®, a następnie ponownie zarejestruj niniejsze urządzenie na urządzeniu z funkcją Bluetooth®. (→ 8)

Prawa autorskie itp.

Nazwa marki Bluetooth® i logotypy są zarejestrowanymi znakami towarowymi firmy Bluetooth SIG, Inc. i wszelkie ich użycie przez firmę Panasonic Corporation jest objęte licencją. Pozostałe znaki towarowe i nazwy handlowe są własnością ich posiadaczy.

Nazwy pozostałych systemów oraz produktów występujące w tym dokumencie są ogólnie zastrzeżonymi znakami towarowymi lub znakami towarowymi właściwych firm.

Należy zauważyć, że znaki TM oraz ® nie pojawiają się w tym dokumencie.

Rozwiązywanie problemów

Przed oddaniem urządzenia do naprawy należy sprawdzić następujące pozycje. W przypadku wątpliwości dotyczących niektórych punktów kontroli lub gdy zalecane czynności naprawcze nie rozwiązały problemu, skontaktuj się ze sprzedawcą w celu uzyskania dalszych zaleceń.

Ogólne

Niniejsze urządzenie nie reaguje.

- Niniejsze urządzenie można zresetować w przypadku odrzucenia wszystkich operacji. Aby zresetować niniejsze urządzenie, należy nacisnąć przycisk [⏻/ⓧ] i przytrzymać przez co najmniej 10 sekund. (→ 12)

Zasilanie i ładowanie

Brak możliwości naładowania niniejszego urządzenia.

- Upewnij się, że komputer jest włączony i nie znajduje się w trybie czuwania ani uśpienia.
- Czy port USB obecnie używany działa prawidłowo? Jeśli komputer został wyposażony w inne porty USB, wyjmij wtyczkę z aktualnie używanego portu i podłącz ją do innego portu.
- Jeśli powyższe czynności nie są możliwe do wykonania, odłącz wtyczkę przewodu ładującego USB i podłącz ją ponownie.
- Jeśli czas ładowania i czas pracy ulegną skróceniu, może to oznaczać, że bateria wyczerpała się. (Liczba ładowań wbudowanej baterii: około 300.)

Dioda LED nie pali się podczas ładowania. / Ładowanie trwa dłużej.

- Czy przewód ładujący USB (w zestawie) został prawidłowo podłączony do wejścia USB w komputerze? (→ 7)
- Niniejsze urządzenie należy ładować w pomieszczeniu o temperaturze od 10 °C do 35 °C.

Zasilanie nie włącza się.

- Czy niniejsze urządzenie zostało naładowane? Nie można włączyć zasilania podczas ładowania. (→ 7)

Połączenie z urządzeniem z funkcją Bluetooth®

Nie można podłączyć urządzenia.

- Usuń dane parowania dot. niniejszego urządzenia z urządzenia z funkcją Bluetooth®, a następnie sparuj je ponownie. (→ 8)

Głośność dźwięku i fonii

Brak dźwięku.

- Upewnij się, że niniejsze urządzenie i urządzenie z funkcją Bluetooth® zostały prawidłowo połączone. (→ 8)
- Sprawdź, czy muzyka jest odtwarzana w urządzeniu z funkcją Bluetooth®.
- Upewnij się, że niniejsze urządzenie zostało włączone oraz że głośność nie jest ustawiona na niski poziom.
- Ponownie sparuj i podłącz urządzenie z funkcją Bluetooth® z niniejszym urządzeniem. (→ 8)
- Sprawdź, czy kompatybilne urządzenie z funkcją Bluetooth® obsługuje profil "A2DP". Szczegółowe informacje o profilach znajdują się w sekcji "Słuchanie muzyki" (→ 10). Zapoznaj się także z instrukcją obsługi urządzenia kompatybilnego z funkcją Bluetooth®.

Mała głośność.

- Zwiększ poziom głośności niniejszego urządzenia. (→ 10)
- Zwiększ poziom głośności urządzenia z funkcją Bluetooth®.

Dźwięk z urządzenia został przerwany. / Jakość dźwięku jest niska.

- Mogą wystąpić zakłócenia dźwięku w przypadku zablokowanych sygnałów. Nie zasłaniaj całkowicie niniejszego urządzenia dłonią itp.
- Urządzenie może znajdować się poza zakresem komunikacji wynoszącym 10 m. Umieść urządzenie bezprzewodowe bliżej niniejszego urządzenia.
- Usuń wszelkie przeszkody występujące pomiędzy niniejszym urządzeniem a urządzeniem bezprzewodowym.
- Wyłącz wszelkie nieużywane bezprzewodowe urządzenia LAN.
- Może pojawić się problem z komunikacją, jeśli bateria jest częściowo wyczerpana. Naładuj niniejsze urządzenie. (→ 7)

Połączenia telefoniczne**Nie słychać drugiej osoby.**

- Upewnij się, że niniejsze urządzenie i telefon z włączoną funkcją Bluetooth® są włączone.
- Upewnij się, że niniejsze urządzenie i telefon z włączoną funkcją Bluetooth® zostały połączone. (→ 8)
- Sprawdź ustawienia audio w telefonie z włączoną funkcją Bluetooth®. Przełącz urządzenie do obsługi połączeń na niniejsze urządzenie, jeśli jest ustawione na telefon z włączoną funkcją Bluetooth®. (→ 8)
- Jeśli poziom głośności głosu drugiej osoby jest zbyt niski, zwiększ poziom głośności zarówno w niniejszym urządzeniu, jak i w telefonie z włączoną funkcją Bluetooth®.

Nie można nawiązać połączenia telefonicznego.

- Sprawdź, czy kompatybilne urządzenie z funkcją Bluetooth® obsługuje profil "HSP" lub "HFP". Szczegółowe informacje o profilach znajdują się w sekcjach "Słuchanie muzyki" (→ 10) oraz "Wykonywanie połączenia telefonicznego" (→ 11). Zapoznaj się także z instrukcją obsługi urządzenia telefonu z funkcją Bluetooth®.

Dane techniczne

■ Ogólne

| | |
|-----------------------------|---------------------------------------------------------------------------|
| Zasilanie | DC 5 V, 330 mA (Bateria wewnętrzna: 3,7 V (litowo-polimerowa 430 mAh)) |
| Czas pracy*1 | Okolo 24 godzin |
| Czas ładowania*2 (25 °C) | Okolo 3,5 godzin |
| Zakres temperatur ładowania | 10 °C do 35 °C |
| Zakres temperatur pracy | 0 °C do 40 °C |
| Zakres wilgotności roboczej | 35% do 80% wilg. wzgl. (bez kondensacji) |
| Masa | Okolo 190 g |

*1 Może wynosić mniej w zależności od warunków pracy.

*2 Czas potrzebny do naładowania od pustego do pełnego.

■ Sekcja Bluetooth®

| | |
|---------------------------------|-----------------------|
| Specyfikacja zestawu Bluetooth® | Ver. 4.1 |
| Klasa sprzętu bezprzewodowego | Klasa 2 (2,5 mW) |
| Pasma częstotliwości | 2402 MHz do 2480 MHz |
| Maks. moc sygnału radiowego | 4 dBm |
| Obsługiwane profile | A2DP, AVRCP, HSP, HFP |
| Obsługiwane kodowanie | SBC |
| Zasięg operacyjny | Do 10 m |

■ Sekcja głośników

| | |
|----------|-------|
| Membrana | 40 mm |
|----------|-------|

■ Sekcja złącz

| | |
|-------|----------------|
| DC IN | DC 5 V, 330 mA |
|-------|----------------|

■ Sekcja mikrofonu

| | |
|--------|------|
| Rodzaj | Mono |
|--------|------|

■ Sekcja akcesoriów

| | |
|----------------------|-------|
| Przewód ładujący USB | 0,5 m |
|----------------------|-------|

• Dane techniczne mogą się zmienić bez uprzedzenia.

Usunięcie baterii w celu utylizacji niniejszego urządzenia

Poniższe zalecenia nie odnoszą się do czynności naprawczych, a jedynie są związane z usuwaniem niniejszego urządzenia. Niniejsze urządzenie nie jest przeznaczone do ponownego montażu po jego zdemontowaniu.

• W przypadku utylizacji niniejszego urządzenia wyjąć zainstalowaną w nim baterię i oddać ją do recyklingu.

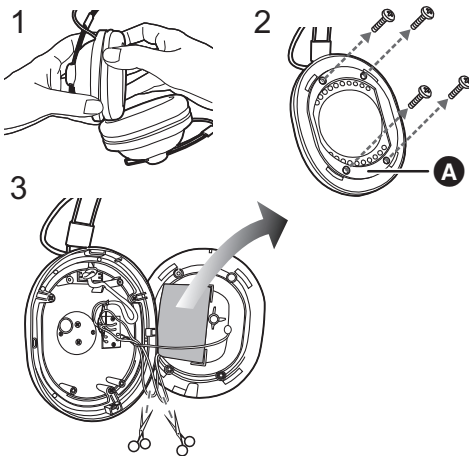
- Zdemontować po wyczerpaniu się baterii.
- Zdemontowane części przechowywać poza zasięgiem dzieci.

Obchodzenie się ze zużytymi bateriami

- Zaizoluj wejścia za pomocą taśmy przylepnej lub podobnego materiału.
- Nie demontuj.

■ Baterie

- Nie ogrzewaj i nie wrzucaj do ognia.
- Nie należy pozostawiać baterii przez dłuższy czas w samochodzie z zamkniętymi drzwiami i oknami wystawionym na bezpośrednie działanie promieni słonecznych.
- Nieprawidłowe obchodzenie się z baterią może prowadzić do wycieku elektrolitu, który może spowodować uszkodzenie elementów, z którymi ciecz miała kontakt. W przypadku wycieku elektrolitu z baterii należy skontaktować się ze sprzedawcą. Przemyj dokładnie wodą części ciała, które miały kontakt z elektrolitem.
- W przypadku utylizacji baterii, należy się skontaktować z lokalnymi władzami lub ze sprzedawcą celem uzyskania informacji o prawidłowym sposobie postępowania.



- 1 Zdejmij lewą nakładkę słuchawek.
- 2 Odkręć 4 śruby, a następnie unieś i zdejmij część **A**.
- 3 Przetnij kolejno przewody nożyczkami i wyjmij baterię.

Deklaracja Zgodności (DoC)

Niniejszym, "Panasonic Corporation" deklaruje, iż niniejszy produkt jest zgodny z zasadniczymi wymogami i innymi odnośnymi postanowieniami Dyrektywy 2014/53/UE.

Klienci mogą skopiować oryginał Deklaracji Zgodności (DoC) dla naszych produktów radiowych i końcowych urządzeń teletransmisyjnych (RE) z naszego serwera DoC:

<http://www.ptc.panasonic.eu>

Kontakt z autoryzowanym przedstawicielem:

Panasonic Marketing Europe GmbH,

Panasonic Testing Centre, Winsbergring 15, 22525 Hamburg, Niemcy

| Typ łączności bezprzewodowej | Pasma częstotliwości | Maksymalna moc |
|------------------------------|----------------------|----------------|
| Bluetooth® | 2402 - 2480 MHz | 4 dBm |

Pozbywanie się zużytych urządzeń elektrycznych i elektronicznych oraz baterii**Dotyczy wyłącznie obszaru Unii Europejskiej oraz krajów posiadających systemy zbiórki i recyklingu**

Niniejsze symbole umieszczone na produktach, opakowaniach i/lub w dokumentacji towarzyszącej oznaczają, że nie wolno mieszać zużytych urządzeń elektrycznych i elektronicznych oraz baterii z innymi odpadami domowymi/komunalnymi.

W celu zapewnienia właściwego przetwarzania, utylizacji oraz recyklingu zużytych urządzeń elektrycznych i elektronicznych oraz zużytych baterii, należy oddawać je do wyznaczonych punktów gromadzenia odpadów zgodnie z przepisami prawa krajowego.

Poprzez prawidłowe pozbywanie się zużytych urządzeń elektrycznych i elektronicznych oraz zużytych baterii pomagasz oszczędzać cenne zasoby naturalne oraz zapobiegać potencjalnemu negatywnemu wpływowi na zdrowie człowieka oraz na stan środowiska naturalnego.

W celu uzyskania informacji o zbiórce oraz recyklingu zużytych urządzeń elektrycznych i elektronicznych oraz baterii prosimy o kontakt z władzami lokalnymi.

Za niewłaściwe pozbywanie się tych odpadów mogą grozić kary przewidziane przepisami prawa krajowego.

**Dotyczy symbolu baterii (symbol poniżej):**

Ten symbol może występować wraz z symbolem pierwiastka chemicznego. W takim przypadku wymagania Dyrektywy w sprawie określonego środka chemicznego są spełnione.

Manufactured by: Panasonic Corporation
Kadoma, Osaka, Japan
Importer for Europe: Panasonic Marketing Europe GmbH
Panasonic Testing Centre
Winsbergring 15, 22525 Hamburg, Germany



Panasonic Corporation
<http://www.panasonic.com>

© Panasonic Corporation 2017

(Po)

TQBM0160
F1017HA0