

**EINLEITUNG:**

Die elektrische Insektizidlampe verwendet Schwarzlicht (ultraviolette Strahlen) mit Wellenlängen, die die größte Wirksamkeit bei der Anlockung lichtempfindlicher Insekten wie Fliegen, Motten, Mücken oder anderer fliegender Insekten Fluginsekten. Die Insekten werden durch ein Metallgitter, das unter Strom steht, mit einem Stromschlag getötet. Das Gerät erfordert nicht die Anwendung von Chemikalien oder Aerosole. Das Gerät erzeugt auch keine Gerüche oder Verschmutzungen, und verursacht auch keine Unordnung. Es ist weder für Menschen noch für Tiere schädlich. Die Lampe ist ideal für den Einsatz in Wohnungen, Fabriken, Lebensmittelläden, Restaurants, Kantinen, Büros oder Krankenhäuser.

**WARNUNG!**

1. Nur für den Hausgebrauch, in Innenräumen!
2. Hochspannung! Berühren Sie nicht das Metallgitter im Inneren des Geräts.
3. Führen Sie niemals Metallgegenstände ein, wenn das Gerät eingeschaltet ist.
4. Von brennbaren Gegenständen fernhalten.
5. Überprüfen Sie die Netzspannung, bevor Sie das Gerät starten.
6. Hängen oder platzieren Sie es an einem Ort außerhalb der Reichweite von Kindern.
7. Bewahren Sie das Gerät und sein Kabel außerhalb der Reichweite von Kindern auf.
8. Kein Spielzeug! Beaufsichtigen Sie Kinder, die sich in der Nähe des eingeschalteten Gerätes aufhalten, damit sie nicht mit der Lampe spielen.
9. Das Gerät darf nicht in Ställen, Scheunen, Werkstätten oder ähnlichen Orten verwendet werden.
10. Verwenden Sie das Gerät nicht in der Nähe von brennbaren Dämpfen oder Staub.
11. Das Gerät kann stehend oder hängend verwendet werden. Wenn Sie sie aufhängen möchten, verwenden Sie nur die mitgelieferte Kette und hängen Sie sie an einem Ort auf, der einer Belastung von mindestens 4 kg standhält. Wenn Sie das Gerät hinstellen möchten, stellen Sie es auf eine ebene Fläche.
12. Die Lampe in diesem Gerät ist nicht austauschbar. Wenn die Lampe ausfällt, sollte das Gerät entsorgt werden.
13. Wenn das Netzkabel beschädigt ist, muss es vom Hersteller, seinem Kundendienst oder einer ähnlich qualifizierten Person ersetzt werden, um Gefahren zu vermeiden.
14. Ziehen Sie den Stecker aus der Steckdose, bevor Sie das Gerät reinigen. Wischen Sie das Kunststoffgehäuse/Gitter mit einem trockenen Tuch ab. Entleeren Sie die Auffangschale einmal pro Woche oder bei Bedarf öfter.
15. Kinder über 8 Jahre oder Personen mit eingeschränkter Sensibilität oder geistiger oder körperlicher Behinderung dürfen das Gerät nur unter Aufsicht von Erwachsenen verwenden oder wenn sie klare Anweisungen zur sicheren Verwendung erhalten und die mit dem Betrieb verbundenen Risiken verstehen Kinder können nicht mit dem Gerät spielen..
16. Bewahren Sie das Gerät und sein Kabel außerhalb der Reichweite von Kindern unter 8 Jahren auf.
17. Warnung: Dieses Gerät ist nicht für die Verwendung durch Personen (einschließlich Kinder) mit eingeschränkten körperlichen, sensorischen oder geistigen Fähigkeiten bestimmt. Personen ohne Erfahrung und entsprechende Kenntnisse sollten das Gerät ebenfalls nicht verwenden, es sei denn, sie werden von einer für ihre Sicherheit verantwortlichen Person beaufsichtigt oder in die Verwendung des Geräts eingewiesen.

**ENTSORGUNG:**

Entsorgen Sie dieses Produkt nicht als unsortierten Siedlungsabfall. Dieses Produkt darf nicht mit dem Hausmüll entsorgt werden. Dieses Produkt muss bei einer zugelassenen Elektro- und Elektronik-Recyclinganlage entsorgt werden. Solche Abfälle müssen getrennt gesammelt und einer Sonderbehandlung zugeführt werden. richtig, schonen Sie natürliche Ressourcen und stellen sicher, dass das Produkt umweltgerecht entsorgt wird.

**INTRODUCTION:**

The Electronic Insect Killer utilizes the black light (ultra-violet rays) of the wave length, which is proven to be the most effective lure for light sensitive flying insects, such as flies, moths, mosquitoes, and other flying insects. These insects are electrocuted by the electrically-charge metal grids. No chemicals, no smell, no sprays, no mess, pollution free and harmless to humans and pets. The insect killer series are with thin and innovative style. High efficiency and safety ensure healthy life and comfortable living space. It is ideal for using in houses, factories, food outlets, restaurant, canteen, office, storage, hospitals, etc.

**WARNINGS!**

1. Household and indoor use only!

**High voltage! Do not touch the inner electric grids. Electric shock danger.**



3. Never put metal objects inside the grids while in operation.

4. Keep away from flammables.

5. Check the local voltage before working to make sure your local voltage and frequency is suitable for machine.

6. Ensure earth connection to prevent damage of danger.

7. Hang or ceiling on a place where children cannot reach (at least 2m high).

8. Keep the appliance and its cord out of reach of children. High voltage!

9. Children cannot play with it. Children should be supervised to ensure that they do not play with the appliance.

10. The Insect Killer cannot be used in barns, stables and similar locations.

11. No washing by water, no placing in the rain.

12. The appliance no using in inflammable and or explosive locales, flammable vapor or explosive dust is likely to exist.

13. The appliance can be used as Pendant type or Pedestal type. When as pendant type, only use the attached chain and hang on the location which at least 4k bearing supports. When as pedestal type, only place on flat surface.

14. The lamp in this appliance cannot be replaced. Scrap the appliance when the lamp ceases to operate.

15. Never remove and fixed part of the appliance to make any internal adjustment avoiding electric shock. If the supply cord, the lamp, the starter of other parts of appliance are damaged, should be replaced or maintained by authorized & qualified person or service agent in order to avoid a hazard.

16. Unplug the appliance before cleaning. Use suitable brush to clean the high voltage metal. Empty the collection tray every week or when need.

17. The appliance can be used by children aged from 8 years and above and persons with reduced physical, sensory or mental capabilities or lack of experience and knowledge if they have been given supervision or instruction concerning use of the appliance in a safe way and understand the hazards involved. Children shall not play with the appliance. Keep the appliance and its cord out of reach of children less than 8 years.

18. Caution: This appliance is not intended for use by persons (including children) with reduced physical, sensory or mental capabilities or lack of experience and knowledge, unless they have been given supervision or instruction concerning use of the appliance by a person responsible for their safety.

**DISPOSAL!**

Do not dispose this product as unsorted municipal waste. Collection of such waste separately for special treatment is necessary. This product must not be disposed together with the domestic waste. This product has to be disposed at an authorized place for recycling of electrical and electronic appliances. By collecting and recycling waste, you help save natural resources, and make sure the product is disposed in an environmental friendly and healthy way.

# UV M2x8

Z301684

Numer partii/Batch NO.: SW-241002.

**PL** **ALUMINIOWA LAMPA OWADOBÓJCZA** INSTRUKCJA OBSŁUGI

- UV M2X8, 2 x ŚWIETŁÓWKA 8W

**EN** **ALUMINIUM INSECT MOSQUITO BUG ZAPPER** INSTRUCTIONS MANUAL

- UV M2X8, 2 x FLUORESCENT LIGHT 8W

**LV** **ALUMĪNIJA INSEKTU UN ODU ĶĒRĀJS** INSTRUKCIJU ROKASGRĀMATA

- UV M2X8, 2 X DIENASGAISMĀS SPULDZE 8W

**LT** **ALUMININIS VABŽDIŲ IR UODŲ GAUDYTOJAS** INSTRUKCIJŲ VADOVAS

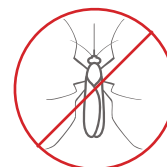
- UV M2X8, 2 X FLUORESCENCINĖ LEMPA 8W

**EE** **LEMPA ALUMIINIUMIST PUTUKATAPJA ZAPPER** KASUTUSJUHEND

- UV M2X8, 2 X 8 W

**DE** **ALUMINIUM-INSEKTIZIDLAMPE** GEBRAUCHSANWEISUNG

- UV M2X8, 2 X 8 W



5 904506 740376

Producent:

**FOSHAN SENGWIN TECHNOLOGY CO.,LTD.** 5th Floor, Block D2, Mingfeng Hi-Tech Park, Beijiao Town, Shunde District, Foshan, Guangdong, China

Importer:

**4iQ Group sp. zo.o.**  
ul. Mierosławskiego 6, 14-200 Iława, Poland  
+48 89 674 92 57  
kontakt@4iQ.com.pl  
www.4iQ.com.pl

**WSTĘP:**

Elektryczna Lampa Owadobójcza wykorzystuje czarne światło (promienie ultra-fioletowe) o długości fal, które dają największą efektywność w przyciąganiu owadów światłoczułych takich jak muchy, ćmy, komary, czy inne owady latające. Owady są rażone prądem przez metalową kratkę, która jest pod napięciem. Urządzenie nie wymaga aplikowania środków chemicznych, czy aerozoli. Urządzenie nie wytwarza też żadnego zapachu ani zanieczyszczeń, nie powoduje też bałaganu. Nie jest szkodliwe dla ludzi ani zwierząt. Lampa charakteryzuje się innowacyjnym stylem. Wysoka wydajność i bezpieczeństwo zapewniają zdrowe życie i wygodną przestrzeń życiową. Lampa idealnie nadaje się do użytkowania w domach, fabrykach, sklepach spożywczych, restauracjach, stołówkach, biurach, magazynach czy szpitalach.

**OSTRZEŻENIE!**

1. Do użytku tylko w gospodarstwie domowym, wewnątrz budynku!

**Pod wysokim napięciem! Nie dotykaj metalowej kratki w środku urządzenia. Ryzyko porażenia prądem.**

3. Nigdy nie wkładaj metalowych obiektów, kiedy urządzenie jest włączone.
4. Trzymaj z dala od łatwopalnych przedmiotów.
5. Sprawdź napięcie sieciowe przed uruchomieniem urządzenia, aby upewnić się, że napięcie i częstotliwość są odpowiednie dla maszyny.
6. Zapewnij uziemienie, aby zapobiec niebezpiecznym uszkodzeniom.
7. Zawieś, lub umieść w miejscu, które jest poza zasięgiem dzieci (wysokość co najmniej 2 m).
8. Zadbaj, aby urządzenie i jego przewód były poza zasięgiem dzieci. Wysokie napięcie!
9. Nie służy do zabawy! Nadzoruj dzieci, które znajdują się w pobliżu włączonego urządzenia, aby nie bawiły się lampą.
10. Urządzenie nie może być używane w stajniach, stodołach, warsztatach lub podobnych miejscach.
11. Nie używaj wody do czyszczenia, ani nie umieszczaj urządzenia na deszczu.
12. Nie używaj urządzenia w miejscach łatwo palnych i w pobliżu występowania łatwopalnych oparów lub pyłów.
13. Urządzenie może być używane w wersji stojącej, lub wiszącej. Jeśli chcesz je powiesić, używaj tylko dołączonego łańcucha i zawieś je w miejscu, które wytrzyma obciążenie co najmniej 4kg. Jeśli chcesz postawić urządzenie, umieść je na płaskiej powierzchni.
14. Lampa w tym urządzeniu jest niewymienna. Jeśli lampa przestanie działać, urządzenie należy wyrzucić.
15. Nigdy nie usuwaj ani nie mocz części urządzenia, aby dokonać jakichkolwiek regulacji wewnętrznych, aby uniknąć porażenia prądem. Jeśli przewód zasilający, lampa, rozrusznik lub inne części urządzenia są uszkodzone, powinny zostać wymienione lub konserwowane przez autoryzowaną i wykwalifikowaną osobę lub agenta serwisowego, aby uniknąć zagrożenia.
16. Wyjmij wtyczkę z gniazda przed rozpoczęciem czyszczenia urządzenia. Użyj odpowiedniej szczotki do czyszczenia metalu pod wysokim napięciem. Tęce zbiorczą opróżniaj raz w tygodniu, lub częściej, jeśli jest taka potrzeba.
17. Dzieci powyżej 8 roku życia lub osoby z ograniczoną wrażliwością, czy też z niepełnosprawnością psychiczną lub ruchową mogą korzystać z urządzenia tylko pod nadzorem osób dorosłych, lub jeśli dostaną jasne instrukcje co do bezpiecznego sposobu użytkowania i rozumieją ryzyko związane z działaniem urządzenia. Dzieci nie mogą bawić się urządzeniem.
18. Zadbaj, aby urządzenie i jego przewód znajdował się poza zasięgiem dzieci poniżej 8 roku życia.
19. Ostrzeżenie: To urządzenie nie jest przeznaczone do użytkowania przez osoby (w tym dzieci) z ograniczonymi zdolnościami fizycznymi, sensorycznymi lub umysłowymi. Osoby nieposiadające doświadczenia i stosownej wiedzy, również nie powinny używać urządzenia, chyba że będą one nadzorowane lub zostaną poinstruowane w zakresie użytkowania urządzenia przez osobę odpowiedzialną za ich bezpieczeństwo.

**UTYLIZACJA:**

Nie wyrzucaj tego produktu razem z niesortowanymi odpadami komunalnymi. Tego produktu nie wolno wyrzucać razem z odpadami domowymi. Ten produkt należy utylizować w autoryzowanym miejscu recyklingu urządzeń elektrycznych i elektronicznych. Konieczna jest osobna zbiórka takich odpadów w celu specjalnego przetworzenia. Zbierając takie odpady i przekazując je do odpowiedniego przetworzenia pomagasz oszczędzać zasoby naturalne i upewniasz się, że produkt jest usuwany w sposób przyjazny dla środowiska.

**SISSEJUHATUS:**

Elektrooniline putukatapja väljastab musta valgust (UV-kiired) lainepikkusel, mis on tõestatult kõige tugev muslikum valgustundlike lendavate putukate (nagu kärbsed, koid ja sääsed) ja muude lendavate putukate ligi meelitamiseks. Putukad hukuvad vastu elektrilaenguga metallvõresid lennates. Ei mingeid kemikaale, ebameeldivat lõhna, segadust, saastet, inimestele ja loomadele ohutu. Ideaalne kasutamiseks kodudes, tehes, toidukauplustes, restoranides, söögikohtades, kontorites, haiglates jms.

**HOIATUSED!**

1. Kasutamiseks ainult kodumajapidamises ja siseruumides!
- 2. Kõrgepinge! Ärge puudutage toote sees olevaid elektrivõresid.**
3. Ärge pange töötavasse tootesse läbi võrede metallist esemeid.
4. Hoida eemal tuleohtlikest ainetest.
5. Kontrollige enne kasutamist vooluvõrgu pinget.
6. Riputage seinale või lakke, lastele kättesaamatult.
7. Hoidke toode ja selle toitejuhe lastele kättesaamatult.
8. Ärge lubage lastel tootega mängida. Jälgige, et lapsed tootega ei mängiks!
9. Toode ei ole mõeldud kasutamiseks heinaküünides, lautades ja sarnastes kohtades.
10. Toodet ei tohi kasutada kohas, kus on kergsüttivaid aineid või plahvatusohtlikku tolmu.
11. Toode saab riputada või asetada pinnale. Riputamise korral kasutage ainult toote küljes olevat ketti ja riputage toode kohta, mille kandevõime on vähemalt 4 kg. Asetage toode ainult siledale pinnale.
12. Toote lamp ei ole vahetatav. Lambi töökõlbmatuks muutumisel tuleb toode ära visata.
13. Kahjustada saanud toitejuhtme peab ohu vältimiseks välja vahetama tootja, klienditeenindus või vastava väljaõppe saanud tehnik.
14. Enne puhastamist tõmmake seadme pistik pesast välja. Puhastage plastist ava / võret kuiva lapiga. Tühjendage kogumisalust vähemalt üks kord nädala või vastavalt vajadusele.
15. Lapsed (vähemalt 8-aastased) ja isikud, kellel on tavapärasest väiksemad füüsilised, sensoorsed või vaimsed võimed või kellel puuduvad piisavad kogemused ja teadmised, tohivad toodet kasutada nende ohutuse eest vastutava isiku järelevalve all või juhendamisel ning nad peavad täielikult mõistma kõiki toote kasutamisega seonduvaid ohtusid ja olema teadlikud asjakohastest ohutuseeskirjadest. Lapsed ei tohi tootega mängida. Hoidke toode ja selle toitejuhe alla 8-aastastele lastele kättesaamatult.
16. Tähelepanu: Toode ei ole mõeldud kasutamiseks isikutele (kaasa arvatud lapsed), kes oma füüsiliste, sensoorsete või vaimsete võimete või kogememata või teadmata tõttu ei ole võimelised toodet ohutult kasutama, välja arvatud nende ohutuse eest vastutava isiku järelevalve all või juhendamisel.

**KASUTUSELT KÕRVALDAMINE:**

Ärge visake kasutuskõlbmatuks muutunud toodet olmeprügi hulka. Sellised jäätmed tuleb koguda eraldi. Seda toodet ei tohi kasutuselt kõrvaldada koos olmejäätmetega. Viige kasutuskõlbmatuks muutunud toode elektriliste ja elektrooniliste jäätmete kogumispunkti. Jäätmete kogumine ja ümbertöötlemine säästab keskkonda ning tagab, et toode kõrvaldatakse kasutuselt keskkonnasäästlikult ja tervislikult.

**ĮVADAS:**

Elektroninis vabzdžių naikintuvas naudoja judančią šviesą (ultravioletinę šviesą) bangos ilgis yra efektyviausias šviesai jautriems vabzdžiams, pvz., musės, kandys, uodai ir kiti skraidantys vabzdžiai. Šie vabzdžiai patiria elektros smūgį elektra įkrautų metalinių grotelių. Jokios chemijos, jokio kvapo, jokio išsiskyrimo aerosoliai, be taršos ir nekenksmingi žmonėms bei naminiams gyvūnėliams. Jis idealiai tinka naudoti namuose, gamyklose, maisto parduotuvėse, restoranuose, valgyklose, biuruose, ligoninėse ir kt.

**ĮSPĖJIMAI!**

1. Vidaus patalpy naudojimui!
2. **Aukšta įtampa! Nelieskite vidinių metalinių grotelių.**
3. Niekada nedėkite metalinių daiktų ant grotelių veikimo metu.
4. Saugokite nuo degių medžiagų.
5. Prieš naudodami patikrinkite įtampą.
6. Pakabinkite vaikams nepasiekiamoje vietoje
7. Prietaisą ir jo laidą laikykite mažiems vaikams nepasiekiamoje vietoje.
8. Vaikai negali su juo žaisti. Vaikai turi būti prižiūrimi, jog jie tai daro nežaidžia su prietaisu.
9. Vabzdžių gaudyklės negali būti naudojamos tvartuose, arklidėse ar panašiose vietose.
10. Prietaiso negalima naudoti tose vietose, kur yra degių garų ar sprogių medžiagų, pvz dulkės
11. Prietaisas gali būti naudojamas kaip lempa arba pastatytas ant paviršių. Jei jis naudojamas kaip lempa, naudokite tik prijungtą grandinę. Jei pastatysite įrenginį ant paviršiaus, dėkite jį tik ant lygaus paviršiaus.
12. Šio įrenginio lempos pakeisti negalima. Išmeskite prietaisą, kai lemputė nustoja veikti.
13. Jei maitinimo laidas yra pažeistas, jį turi pakeisti gamintojo aptarnavimo skyrius arba panašios kvalifikacijos asmuo, kad būtų išvengta pavojaus.
14. Prieš valydami išjunkite šį gaminį iš elektros lizdo. Nuvalykite plastikinį korpusą / groteles sausu audiniu, kas savaitę arba prireikus ištuštinkite surinkimo dėklą.
15. Prietaisu gali naudotis vaikai nuo 8 metų ir asmenys riboti fiziniai judesiai, jutiminiai ar protiniai gebėjimai arba neturintys patirties, jei jie yra prižiūrimi arba instruktuojami, kaip saugiai naudotis, ir supranta su tuo susijusius pavojus. Vaikams neleidžiama žaisti su prietaisu.
16. Prietaisą ir jo laidą laikykite vaikams iki 8 metų nepasiekiamoje vietoje.
17. Privalomi įspėjimai: šis prietaisas nėra skirtas naudoti asmenims (įskaitant vaikus), kurių fizinės, jutimo ar psichinės galimybės yra ribotos, su protinių gebėjimų stoka, nebent jie yra prižiūrimi ar instruktuojami prietaiso naudojimas.

**PANAUDOJIMAS:**

Neišmeskite šio gaminio kaip nerūšiuotų komunalinių atliekų. Tokias atliekas reikia perdirbti atskirai. Šio gaminio negalima išmesti su buitinėmis atliekomis. Šis produktas turi būti perduotas įgaliočiai vietai elektros ir elektroninės įrangos perdirbimas. Kolekcionavimas ir perdirbdami atliekas padedate tausoti gamtos išteklius ir tuo įsitikinate produktas pašalinamas aplinkai nekenksmingu ir sveiku būdu.

## UZŅEMŠANA:

Elektroniskais kukaiņu iznīcinātājs izmanto melnas gaismas (ultravioletos starus) viļņa garumu, kas ir visefektīvākais gaismām jutīgiem kukaiņiem, piem.: mušas, kodes, odi un citi lidojoši kukaiņi. Šie kukaiņi saņem elektrotriecienu no elektriski uzlādētiem metāla režģiem. Bez ķīmijas, bez smaržas, neizdalās aerosoli, bez piesārņojuma un nekaitīgi cilvēkiem un mājdzīvniekiem. Tas ir ideāli piemērots lietošanai mājās, rūpnīcās, pārtikas tirdzniecības vietās, restorānā, ēdnīcā, birojā, slimnīcās utt.

## BRĪDINĀJUMI!

1. Lietošana tikai māsaimniecībā un iekštelpās!
2. **Augstspriegums! Nepieskarieties iekšējiem metāla režģiem.**
3. Darbības laikā nekad nelieciet metāla priekšmetus režģos.
4. Sargāt no viegli uzliesmojošiem materiāliem.
5. Pirms ekspluatācijas pārbaudiet spriegumu.
6. Pakariniet vietā, kur bērni nevar piekļūt.
7. Glabājiet ierīci un tās vadu bērniem nepieejamā vietā.
8. Bērni nevar ar to spēlēties. Bērni ir jāuzrauga, lai pārliecinātos, ka viņi nespēlējas ar ierīci.
9. Kukaiņu ķērājus nevar izmantot kūtīs, stalljos un tamlīdzīgās vietās.
10. Ierīci nedrīkst izmantot vietās, kur ir viegli uzliesmojoši tvaiki vai sprādzienbīstami materiāli, piem., putekļi.
11. Ierīci var izmantot kā lampu vai novietot uz virsmām. Ja to izmantojat kā lampu, piekarināšanai izmantojiet tikai pievienoto ķēdi. Ja ierīci novietosiet uz virsmām, novietojiet to tikai uz līdzenas virsmas.
12. Šīs ierīces lampu nevar nomainīt. Utilizējiet ierīci, kad lampa pārstāj darboties.
13. Ja barošanas vads ir bojāts, tas jānomaina ražotāja servisā vai līdzīgi kvalificētām personām, lai izvairītos no negadījumiem.
14. Pirms tīrīšanas atvienojiet ierīci no elektrotīkla. Plastmasas korpusu/ režģi notīriet ar sausu lupatiņu, iztukšojiet savākšanas paplāti katru nedēļu vai pēc vajadzības.
15. Ierīci var izmantot bērni no 8 gadu vecuma un personas ar ierobežotām fiziskām kustībām, maņu vai garīgām spējām vai pieredzes trūkumu, ja viņiem ir uzraudzība vai norādījumi par to lietošanu drošā veidā un sapratne par ar to saistītiem draudiem. Bērni nedrīkst spēlēties ar ierīci. Glabājiet ierīci un tās vadu bērniem līdz 8 gadiem nepieejamā vietā.
16. Uzmanību: Šī ierīce nav paredzēta lietošanai personām (ieskaitot bērnus) ar fizisko, maņu vai garīgo spēju trūkumu, ja vien viņiem nav sniegta uzraudzība vai norādījumi par to lietošanu, ko veic par viņu drošību atbildīgā persona.

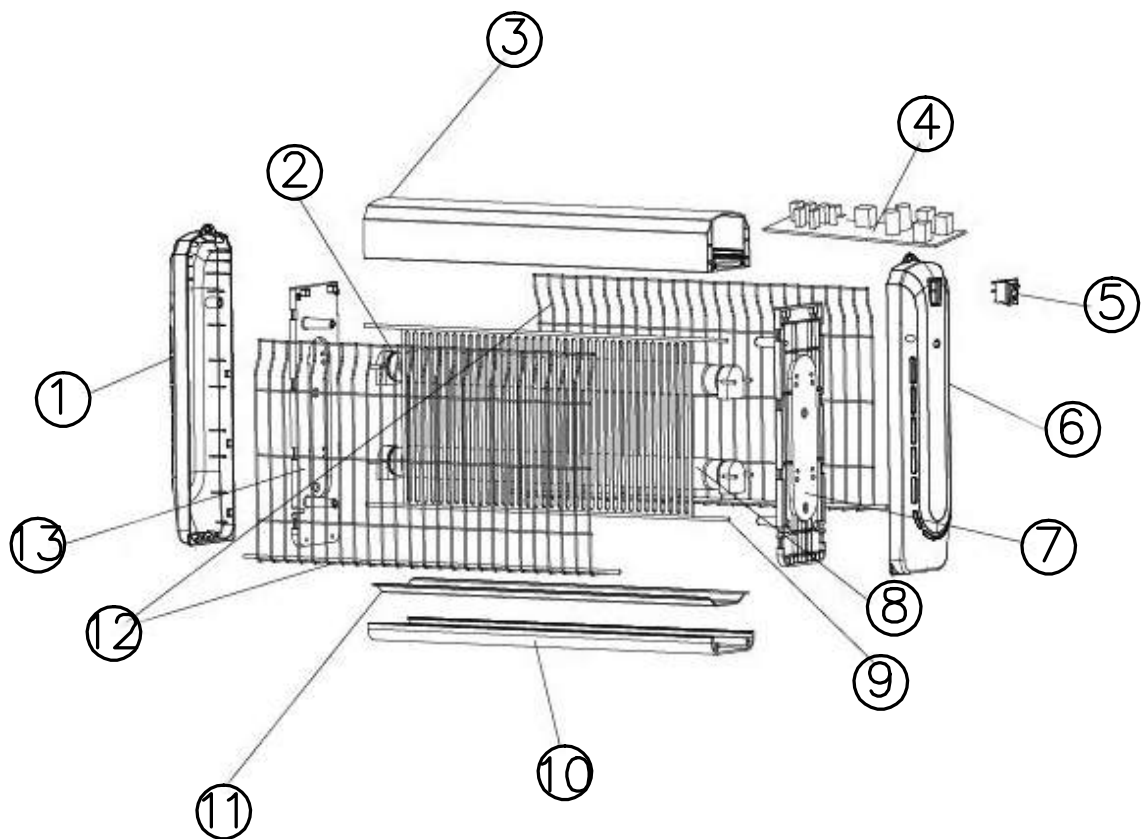


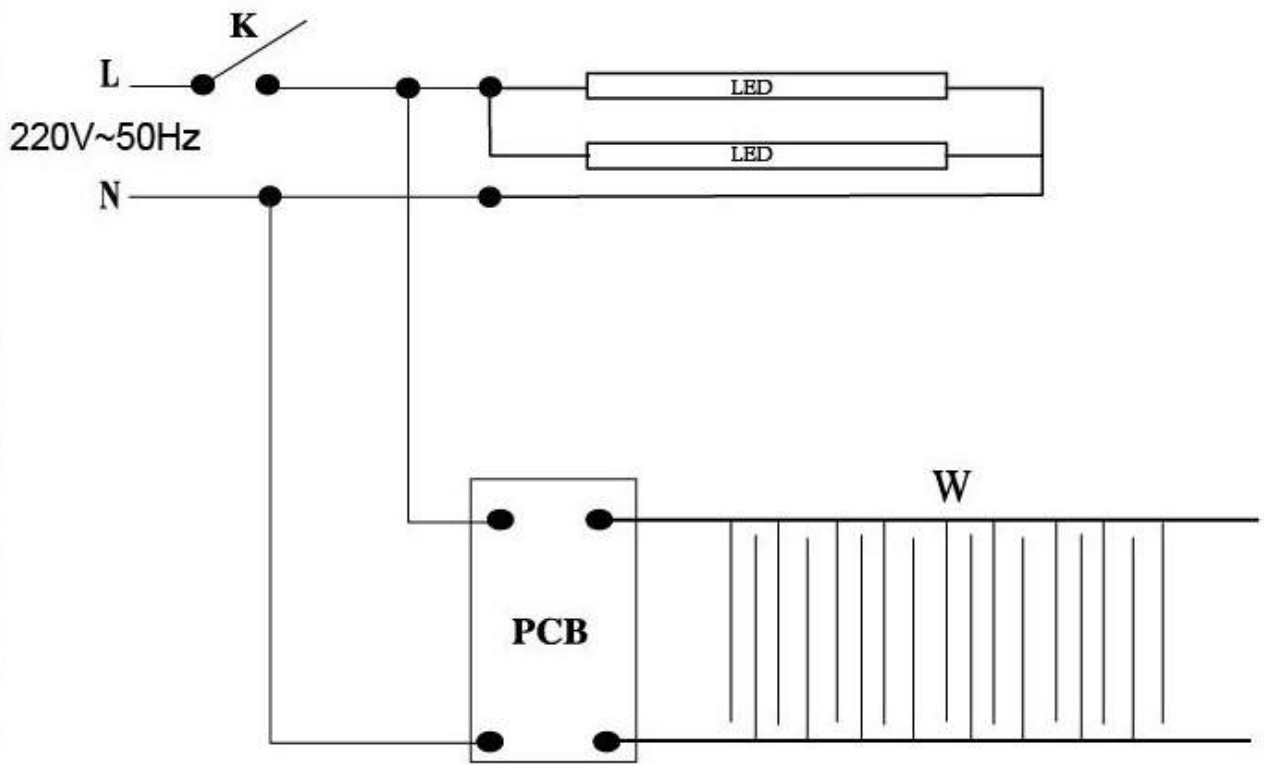
## GLABĀŠANA:



Neizmetiet šo produktu kā nešķirotus sadzīves atkritumus. Šādus atkritumus nepieciešams pārstrādāt atsevišķi. Šo produktu nedrīkst izmest kopā ar sadzīves atkritumiem. Šis produkts ir jānodod atļautā vietā elektrisko un elektronisko ierīču pārstrādei. Vācot un pārstrādājot atkritumus, jūs palīdzat ietaupīt dabas resursus un pārliecinieties, ka produkts tiek iznīcināts videi draudzīgā un veselīgā veidā.

NO	Nazwa / Name / Vardas/ Nimi/ Nosaukums/ Name	Ilość / Quantity
1	Płyta lewostronna / Left side board / Kairē pusē / Kreisais borts / Vasak külgepaneel / Linke Seitenplatte	1
2	Uchwyt lampy / Lamp holder/ Lempos laikklis/ Lampas turētājs/ Lambihoidik / Lampenhalter	4
3	Górna pokrywa / Upper cover/ Viršutinis dangtis/ Augšējais vāks/ Ülemine kate/ Obere Abdeckung	1
4	Płytko drukowana / PCB / Spausdintinė plokštė/ Lespiedshēmas plate / Trükkplaat / Leiterplatte	1
5	Przełącznik ON/OFF / ON/OFF switch/ ĮJUNGIMO / IŠJUNGIMO mygtukas/ IESLĒGŠANAS / IZSLĒGŠANAS poga/Sisse-välja lülitamisenupp/ Ein-Aus Schalter	1
6	Płyta prawostronna / Right side board/ Dešinē šoninė lenta/ Labās puses borts/ Parem külgepaneel / Rechter Seitenplatte	1
7	Płyta prawostronna boczna wewnętrzna / Right inner side board/ Dešinēs pusēs vidinė plokštė/ Labās puses iekšēja plāksne/ Parem sisemine külgepaneel / Innere rechte Seitenplatte	1
8	Lampa UV / UV lamp/ UV lempa/ UV lamp/ UV lamp / UV-Lampe	2
9	Sieć wysokiego napięcia / High voltage grid/ Aukštos ītampas tinklas/ Augstsprieguma režģis/ Kõrgepingevõrk / Hochspannungsnetz	1 zestaw / set
10	Płytko podstawowa/ Base plate / Pagrindo plokštė / Pamatplāksne/ Alusplaat / Grundplatte	1
11	Tacka zbierająca / Collectioin tray/ Surinkimo padėklas/ Savākšanas paplāte/ Kogumialus / Auffangschale	1
12	Siatka zewnętrzna / Outermesh/ Išorinis tinklelis/ Ārējais siets/ Vālimine vōrk / Externes Netz	2
13	Lewostronna pokrywa z tworzywa sztucznego / Left plastic lid/ kairysis plastikinis dangtelis/ kreisais plastmasas vāks/ Vasak plastkate / Kunststoffabdeckung links	1





K - power switch  
W - High-voltage grid