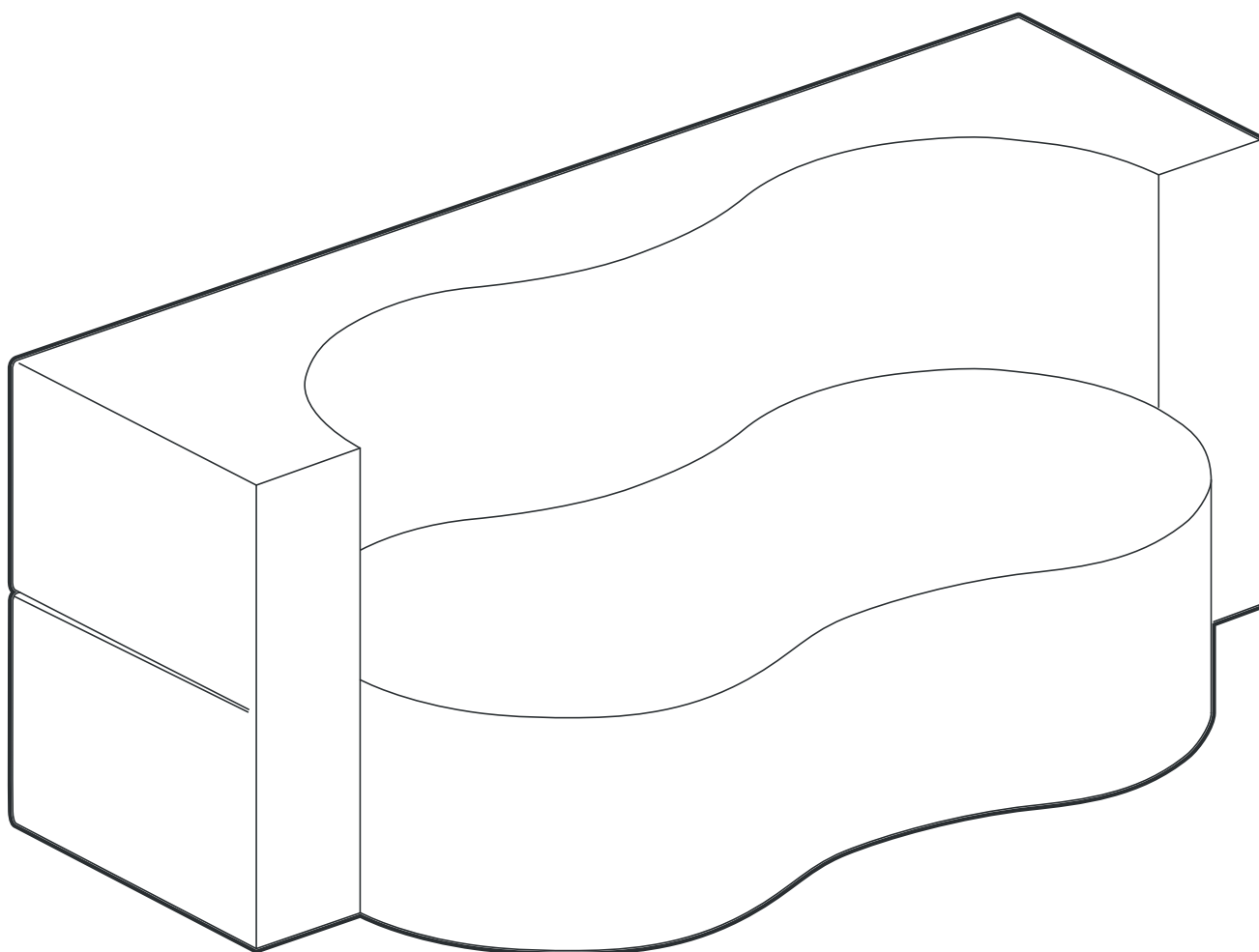


# SOFKA SWING

**KOLOR:  
SZTRUKS GRANAT**



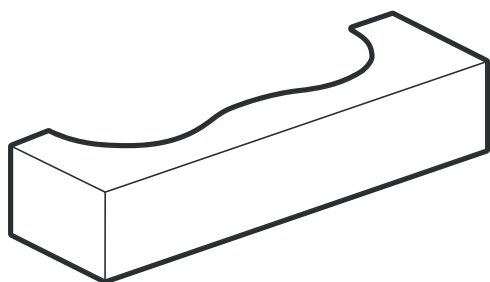
2000000990606



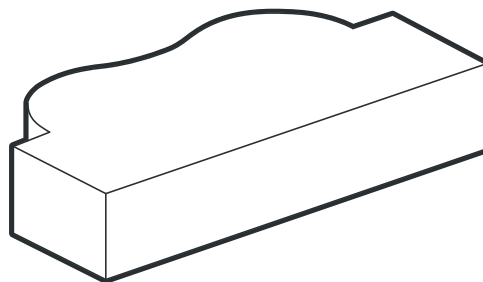
FDM SP. Z O. O. SP.K.  
AL. JERUZOLIMSKIE 56C  
00-803 WARSZAWA  
E-MAIL: SKLEP@FDM.PL

MADE IN POLAND

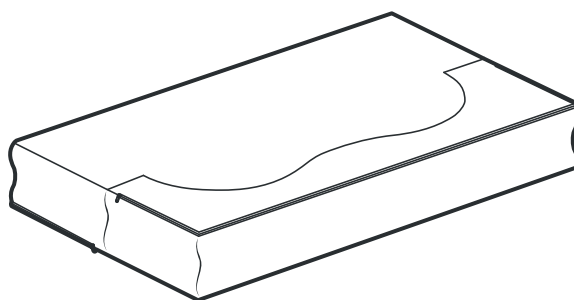
# SOFKA SWING



1X ①  
BŁOK PIANKOWY  
(39/199X58,5CM)



1X ②  
BŁOK PIANKOWY  
(39/199X96CM)



POKROWIEC

## INSTRUKCJA UŻYTKOWANIA

WAŻNE!

ZACHOWAJ NA PRZYSZŁOŚĆ, PRZECZYTAJ UWAŻNIE

Należy przestrzegać wszystkich zaleceń i wskazówek podanych w Instrukcji Użytkowania. Wyrób należy stosować zgodnie z zastosowaniem przewidzianym przez producenta.

### PRZEWIDZIANE ZASTOSOWANIE:

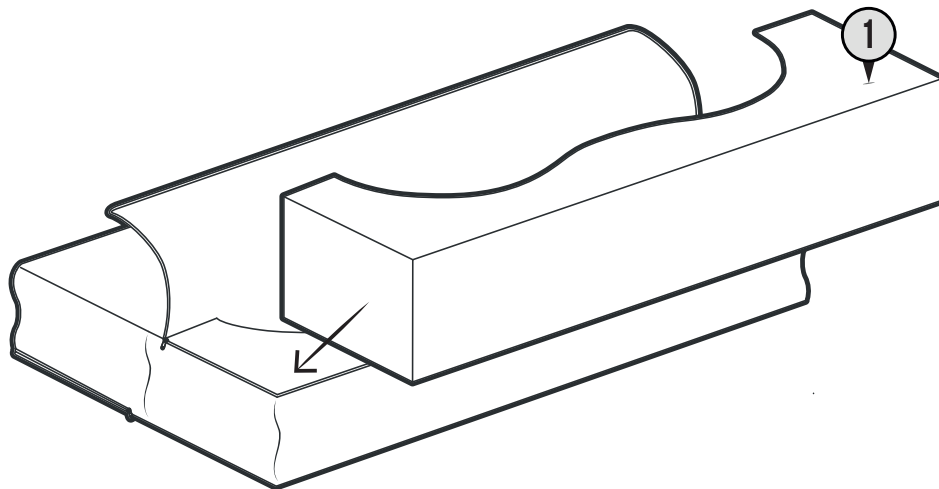
1. Sofki służą do wypoczynku. Nie należy na nich stawać, ani po nich skakać.
2. Sofki przeznaczone są do użytku wewnątrz pomieszczeń suchych i zamkniętych.
3. Sofki powinny być użytkowane i przechowywane z dala od bezpośrednich źródeł ognia i ciepła.
4. Sofek nie należy narażać na długotrwałe działanie promieni słonecznych.
5. Uszkodzenia powstałe w skutek niestosowania się do powyższych uwag nie są podstawą do reklamacji.
6. Użytkować sofki zgodnie z instrukcją użytkowania.
7. Pokrowiec należy prać zgodnie ze wskazówkami pielęgnacyjnymi zawartymi w metce dołączonej do pokrowca.

### OSTRZEŻENIA:

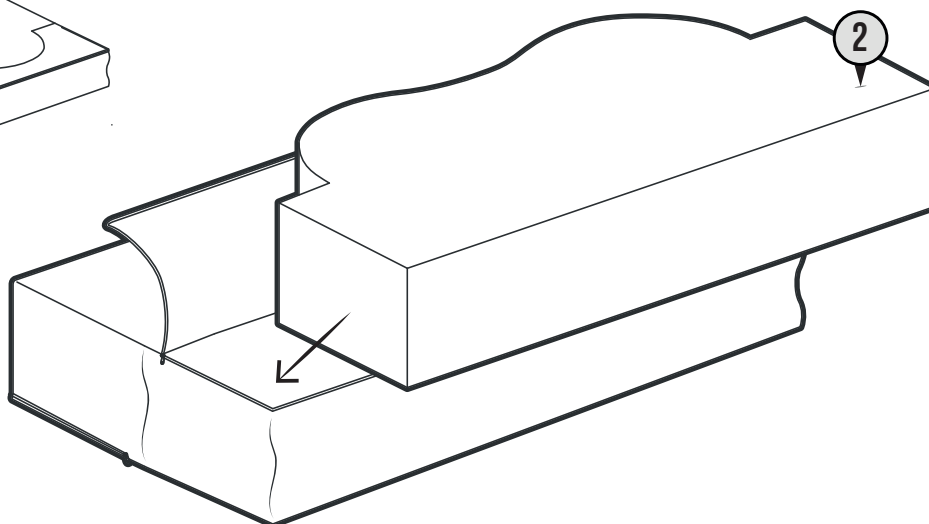
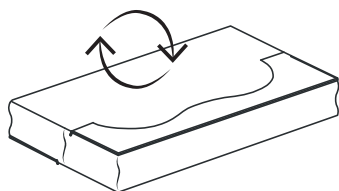
1. Nie używać wyrobu, jeżeli jakkolwiek część jest uszkodzona, rozdarta lub jej brak.
2. Należy mieć świadomość ryzyka związanego z otwartym ogniem i innymi źródłami silnego ciepła, takimi jak kominki elektryczne, kominki gazowe itp. znajdującymi się w pobliżu sofki.

# SOFKA SWING

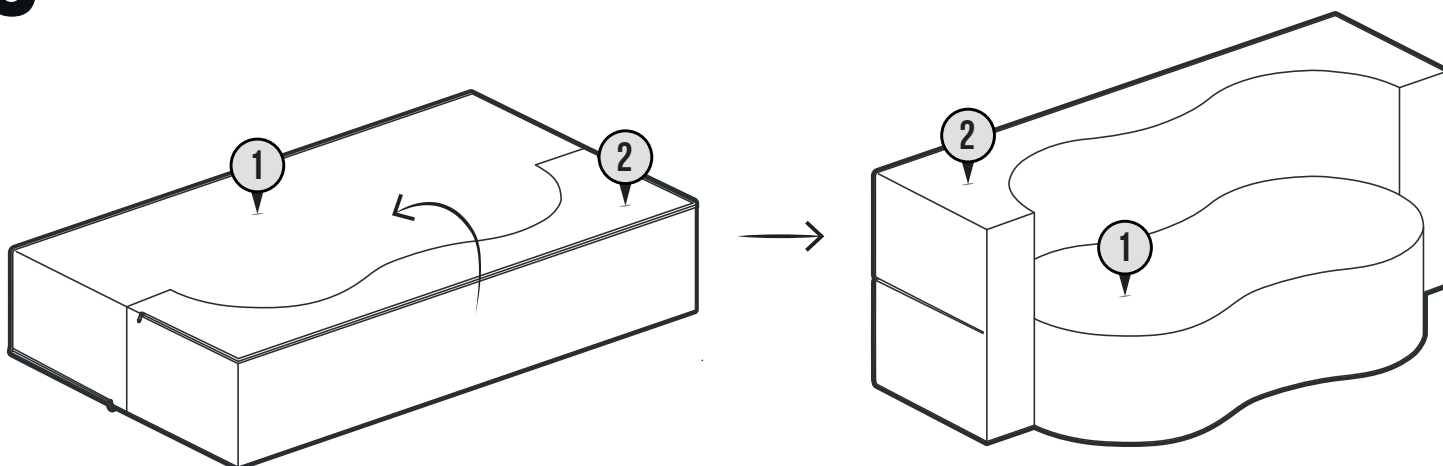
**1** ROZEPNIJ ZAMKI POKROWCA, UMIEŚĆ BLOK PIANKOWY ① W KIESZENI I ZAPNIJ ZAMEK



**2** ODWRÓĆ POKROWIEC, UMIEŚĆ BLOK PIANKOWY ② W DRUGIEJ KIESZENI I ZAPNIJ ZAMEK



**3** UŁÓŻ CZĘŚĆ Z PIANKĄ ② NA CZĘŚCI Z PIANKĄ ① JEŚLI CHCESZ PRZEKSZTAŁCIĆ MATERAC W SOFKĘ



## DE

**GEBRAUCHSANWEISUNG**

**Wichtig! Für künftige Bezugnahme aufbewahren, sorgfältig lesen. Alle Empfehlungen und Hinweise in der Gebrauchsanweisung müssen beachtet werden. Das Produkt ist bestimmungsgemäß nach den Vorgaben des Herstellers zu verwenden.**

**BESTIMMUNGSGEMÄSSE VERWENDUNG:**

- Die Sofas dienen der Erholung. Man darf weder darauf stehen noch springen.
- Die Sofas sind für den Innenbereich in trockenen und geschlossenen Räumen bestimmt.
- Die Sofas sollten fern von direkten Feuer- und Wärmequellen genutzt und gelagert werden.
- Die Sofas dürfen keiner längeren Sonneneinstrahlung ausgesetzt werden.
- Schäden, die durch Nichtbeachtung der obigen Hinweise entstehen, stellen keinen Reklamationsgrund dar.
- Die Sofas sind gemäß der Gebrauchsanweisung zu nutzen.
- Der Bezug ist gemäß den Pflegehinweisen auf dem beigefügten Etikett zu waschen.

**WARNHINWEISE:**

- Das Produkt nicht verwenden, wenn ein Teil beschädigt oder eingerissen ist oder fehlt.
- Achten Sie auf die Gefahr von offenem Feuer und anderen starken Wärmequellen wie elektrischen Kaminen, Gaskaminen usw. in der Nähe des Sofas.

## IT

**ISTRUZIONI D'USO**

**Importante! Conservare per riferimenti futuri, leggere attentamente. È necessario rispettare tutte le raccomandazioni e le indicazioni fornite nelle Istruzioni per l'uso. Il prodotto deve essere utilizzato in conformità con l'uso previsto dal produttore.**

**USO PREVISTO:**

- I divani servono per riposare. Non salirci in piedi né saltarci sopra.
- I divani sono destinati all'uso interno in ambienti asciutti e chiusi.
- I divani devono essere utilizzati e conservati lontano da fonti dirette di fuoco e calore.
- I divani non devono essere esposti alla luce solare prolungata.
- I danni causati dal mancato rispetto delle suddette avvertenze non costituiscono motivo di reclamo.
- Utilizzare i divani in conformità alle istruzioni per l'uso.
- La fodera deve essere lavata secondo le istruzioni di manutenzione riportate sull'etichetta da essa allegata.

**AVVERTENZE:**

- Non utilizzare il prodotto se qualche parte è danneggiata, strappata o mancante.
- Prestare attenzione al rischio di fiamme libere e altre fonti di forte calore, come caminetti elettrici, caminetti a gas, ecc., situati nelle vicinanze del divano.

## RO

**INSTRUCȚIUNI DE UTILIZARE**

**Important! Păstrați pentru consultare ulterioară, citiți cu atenție. Trebuie respectate toate recomandările și liniile directoare prezentate în Instrucțiunile de utilizare. Produsul trebuie utilizat în conformitate cu destinația prevăzută de producător.**

**UTILIZARE PREVĂZUTĂ:**

- Canapelele sunt destinate odihnei. Nu stați în picioare și nu săriți pe ele.
- Canapelele sunt destinate utilizării în interior, în încăperi uscate și închise.
- Canapelele trebuie utilizate și depozitate departe de sursele directe de foc și căldură.
- Canapelele nu trebuie expuse la lumina prelungită a soarelui.
- Deteriorările cauzate de nerepectarea observațiilor de mai sus nu constituie motive pentru reclamație.
- Utilizați canapelele în conformitate cu instrucțiunile de utilizare.
- Husa trebuie spălată în conformitate cu instrucțiunile de întreținere de pe eticheta atașată husei.

**AVERTISMENTE:**

- Nu utilizați produsul dacă orice parte este deteriorată, ruptă sau lipsește.
- Fiți conștienți de riscul legat de focul deschis și de alte surse de căldură puternică, cum ar fi șemineele electrice, șemineele pe gaz etc., situate în apropierea canapelei.

## ES

**INSTRUCCIONES DE USO**

**¡Importante! Conservar para futuras consultas, leer atentamente. Se deben respetar todas las recomendaciones y directrices indicadas en las Instrucciones de Uso. El producto debe utilizarse de acuerdo con el uso previsto por el fabricante.**

**USO PREVISTO:**

- Los sofás son para descansar. No se debe estar de pie ni saltar sobre ellos.
- Los sofás están destinados para su uso en interiores, en habitaciones secas y cerradas.
- Los sofás deben utilizarse y almacenarse lejos de fuentes directas de fuego y calor.
- Los sofás no deben exponerse a la luz solar prolongada.
- Los daños causados por el incumplimiento de las indicaciones anteriores no son motivo de reclamación.
- Utilice los sofás de acuerdo con las instrucciones de uso.
- La funda debe lavarse de acuerdo con las instrucciones de cuidado indicadas en la etiqueta adherida a la misma.

**ADVERTENCIAS:**

- No utilice el producto si alguna pieza está dañada, rasgada o falta.
- Tenga en cuenta el riesgo asociado a la presencia de fuego abierto y otras fuentes de calor intenso, como chimeneas eléctricas, estufas de gas, etc., situadas cerca del sofá.

## EN

**INSTRUCTIONS FOR USE**

**Important! Keep for future reference, read carefully.**

**All recommendations and guidelines given in the Instructions for Use must be followed. The product must be used in accordance with the manufacturer's intended use.**

**INTENDED USE:**

- The sofas are for resting. Do not stand or jump on them.
- The sofas are intended for indoor use in dry and closed rooms.
- The sofas should be used and stored away from direct sources of fire and heat.
- The sofas should not be exposed to prolonged sunlight.
- Damage resulting from failure to comply with the above instructions does not constitute grounds for a complaint.
- Use the sofas in accordance with the instructions for use.
- The cover should be washed according to the care instructions on the label attached to the cover.

**WARNINGS:**

- Do not use the product if any part is damaged, torn, or missing.
- Be aware of the risk of open fire and other sources of strong heat, such as electric heaters, gas fireplaces, etc., located near the sofa.

## CZ

**NÁVOD K POUŽÍTÍ**

**Důležité! Uchovajte pro budoucí použití, čtěte pozorně.**

**Je nutné dodržovat všechna doporučení a pokyny uvedené v Návodu k použití. Výrobek musí být používán v souladu s určením stanoveným výrobcem.**

**PŘEDPOKLÁDANÉ POUŽITÍ:**

- Pohovky slouží k odpočinku. Nestoupejte na ně ani po nich neskákejte.
- Pohovky jsou určeny pro vnitřní použití v suchých a uzavřených místnostech.
- Pohovky by měly být používány a skladovány mimo dosah přímých zdrojů ohně a tepla.
- Pohovky by neměly být vystaveny dlouhodobému slunečnímu záření.
- Poškození vzniklá nedodržením výše uvedených pokynů nejsou důvodem k reklamaci.
- Používejte pohovky v souladu s návodem k použití.
- Potah by měl být pran podle pokynů pro péči uvedených na štítku připevněném k potahu.

**VAROVÁNÍ:**

- Výrobek nepoužívejte, pokud je jakákoli jeho část poškozená, roztržená nebo chybí.
- Buďte si vědomi rizika spojeného s otevřeným ohněm a jinými zdroji silného tepla, jako jsou elektrické krby, plynové krby atd., které se nacházejí v blízkosti pohovky.

## LT

**NAUDOJIMO INSTRUKCIJA**

**Svarbu! Išsaugokite ateičiai, atidžiai perskaitykite. Būtina laikytis visu Naudojimo instrukcijos pateiktų rekomendacijų ir nurodymų. Gaminyt turi būti naudojamas pagal gamintojo numatytą paskirtį.**

**NUMATYTOJI PASKIRTIS:**

- Sofos skirtos poilsiui. Ant jų negalima stovėti ar šokinėti.
- Sofos skirtos naudoti patalpose, sausose ir uždarose erdvėse.
- Sofas reikia naudoti ir laikyti atokiau nuo tiesioginių ugnies ir šilumos šaltinių.
- Sofų negalima ilgai veikti tiesioginiais saulės spinduliais.
- Naudokite sofąs pagal naudojimo instrukciją.
- Naudokite sofąs pagal naudojimo instrukciją.
- Užvalkalą reikia skalbti laikantis priežiūros nurodymų, pateiktų prie jo pritrintintoje etiketėje.

**ĮSPĖJIMAI:**

- Nenaudokite gaminio, jei kuri nors dalis yra pažeista, suplyšusi arba jos trūksta.
- Turėkite omenyje riziką, susijusią su atvira ugnimi ir kitais stipraus karščio šaltiniais, tokiais kaip elektriniai židiniai, dujiniai židiniai ir kt., esančiais šalia sofos.

## HU

**HASZNÁLATI ÚTMUTATÓ**

**Fontos! Őrizz meg későbbi felhasználás céljából, figyelmesen olvassa el. A Használati Útmutatóban megadott összes ajánlást és iránymutatást be kell tartani. A terméket a gyártó által meghatározott rendeltetésnek megfelelően kell használni.**

**RENDELTETÉSSZERŰ HASZNÁLAT:**

- A kanapék pihenésre szolgálnak. Nem szabad rájuk állni vagy rajtuk ugrálni.
- A kanapék beltéri, száraz és zárt helyiségekben történő használatra készültek.
- A kanapékat közvetlen tűz- és hőforrásoktól távol kell használni és tárolni.
- A kanapékat nem szabad hosszan tartó napfénynek kitenni.
- A fenti utasítások be nem tartásából eredő árok nem képezhetik reklamáció alapját.
- A kanapékat a használati útmutatónak megfelelően használja.
- A huzatot a huzatra rögzített címkén található kezelési útmutató szerint kell mosni.

**FIGYELMEZTETÉSEK:**

- Ne használja a terméket, ha bármely része sérült, szakadt vagy hiányzik.
- Legyen tisztában a kanapé közelében lévő nyílt láng és más erős hőforrások – például elektromos kandallók, gázkandallók stb. – jelentette veszélyekkel.

## FR

**MODE D'EMPLOI**

**Important ! À conserver pour une consultation ultérieure, à lire attentivement. Toutes les recommandations et directives figurant dans le Mode d'emploi doivent être respectées. Le produit doit être utilisé conformément à l'usage prévu par le fabricant.**

**USAGE PRÉVU :**

- Les canapés servent à se reposer. Il ne faut ni se tenir debout ni sauter dessus.
- Les canapés sont destinés à un usage intérieur dans des pièces sèches et fermées.
- Les canapés doivent être utilisés et stockés à l'écart des sources directes de feu et de chaleur.
- Les canapés ne doivent pas être exposés de manière prolongée aux rayons du soleil.
- Les dommages résultant du non-respect des consignes ci-dessus ne peuvent faire l'objet d'une réclamation.
- Utiliser les canapés conformément au mode d'emploi.
- La housse doit être lavée conformément aux instructions d'entretien figurant sur l'étiquette jointe à la housse.

**AVERTISSEMENTS :**

- Ne pas utiliser le produit si une pièce est endommagée, déchirée ou manquante.
- Soyez conscient du risque lié aux feux ouverts et à d'autres sources de forte chaleur, telles que les cheminées électriques, les cheminées à gaz, etc., se trouvant à proximité du canapé.

## NL

**GEBRUIKSAANWIJZING !**

**Belangrijk! Bewaar voor toekomstig gebruik, lees zorgvuldig. Alle aanbevelingen en richtlijnen in de gebruiksaanwijzing moeten worden opgevolgd. Het product moet worden gebruikt in overeenstemming met het door de fabrikant beoogde gebruik.**

**BEOOGD GEBRUIK:**

- De banken zijn bedoeld om te rusten. Ga er niet op staan en spring er niet op.
- De banken zijn bedoeld voor gebruik binnenshuis in droge en gesloten ruimtes.
- De banken moeten worden gebruikt en opgeslagen uit de buurt van directe vuur- en warmtebronnen.
- De banken mogen niet worden blootgesteld aan langdurig zonlicht.
- Schade veroorzaakt door het niet naleven van de bovenstaande opmerkingen vormt geen grond voor een klacht.
- Gebruik de banken in overeenstemming met de gebruiksaanwijzing.
- De hoes moet worden gewassen volgens de onderhoudsinstructies op het etiket dat aan de hoes isbevestigd.

**WAARSCHUWINGEN:**

- Gebruik het product niet als een onderdeel beschadigd of gescheurd is, of ontbreekt.
- Wees u bewust van de risico's van open vuur en andere bronnen van sterke hitte, zoals elektrische haarden, gashaarden, enz., in de buurt van de bank.

## SK

**NÁVOD NA POUŽITIE**

**Dôležité! Uchovajte pre budúce použitie, čítajte pozorne. Je potrebné dodržiavať všetky odporúčania a pokyny uvedené v Návode na použitie. Výrobok sa musí používať v súlade s účelom stanoveným výrobcom.**

**PREDPOKLADANÉ POUŽITIE:**

- Pohovky slúžia na odpočinok. Nestavajte sa na ne, ani po nich neskáčke.
- Pohovky sú určené na vnútorné použitie v suchých a uzavretých miestnostiach.
- Pohovky by sa mali používať a skladovať mimo dosahu priamych zdrojov ohňa a tepla.
- Pohovky by sa nemali vystavovať dlhodobému slnečnému žiareniu.
- Poškodenia vzniknuté nedodržaním vyššie uvedených pokynov nie są dôvodom na reklamáciu.
- Použíajte pohovky v súlade s návodom na použitie.
- Pofah je potrebné prať podľa pokynov na starostlivosť uvedených na štítku pripevnenom k potahu.

**VAROVANIA:**

- Nepoužívajte výrobok, ak je akákoľvek jeho časť poškodená, roztrhnutá alebo chýba.
- Buďte si vedomí rizika spojeného s otvoreným ohňom a inými zdrojmi silného tepla, ako sú elektrické krby, plynové krby atď., ktoré sa nachádzajú v blízkosti pohovky.