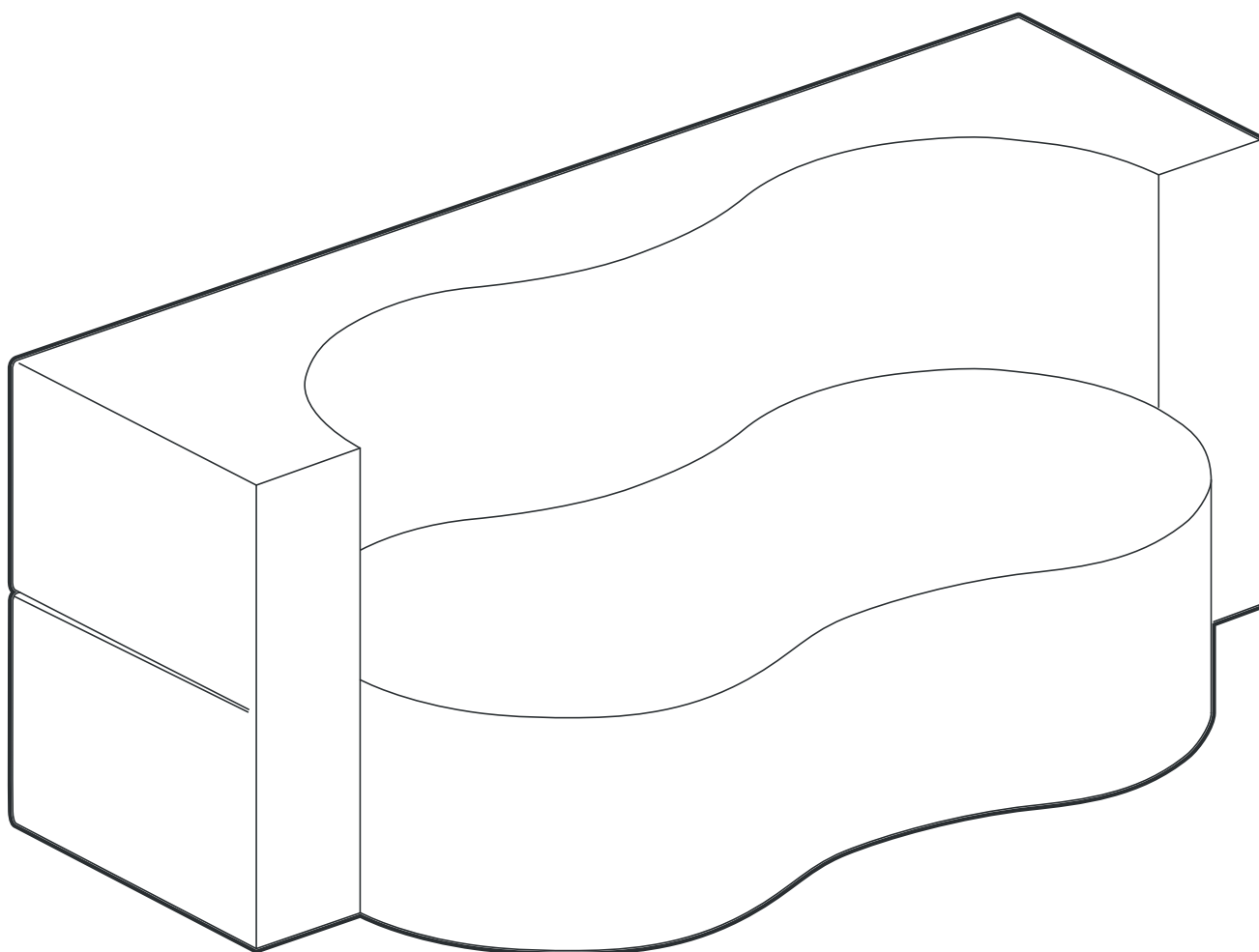


SOFKA SWING

**KOLOR:
SZTRUKS CIEMNA ZIELEŃ**



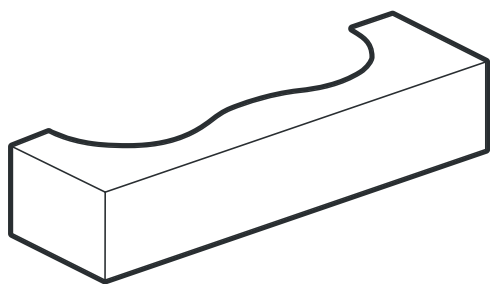
2000000990576



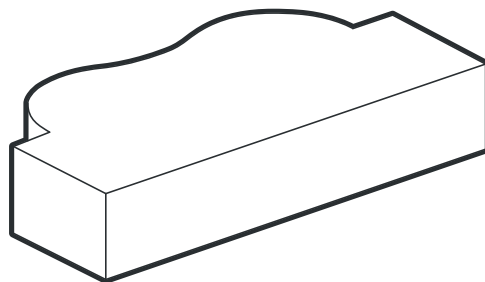
FDM SP. Z O. O. SP.K.
AL. JEROZOLIMSKIE 56C
00-803 WARSZAWA
E-MAIL: SKLEP@FDM.PL

MADE IN POLAND

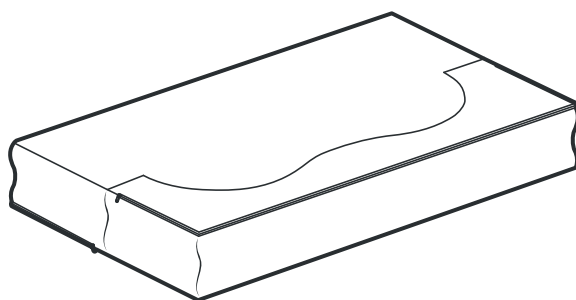
SOFKA SWING



1X ①
BŁOK PIANKOWY
(39/199X58,5CM)



1X ②
BŁOK PIANKOWY
(39/199X96CM)



POKROWIEC

INSTRUKCJA UŻYTKOWANIA

WAŻNE!

ZACHOWAJ NA PRZYSZŁOŚĆ, PRZECZYTAJ UWAŻNIE

Należy przestrzegać wszystkich zaleceń i wskazówek podanych w Instrukcji Użytkowania. Wyrób należy stosować zgodnie z zastosowaniem przewidzianym przez producenta.

PRZEWIDZIANE ZASTOSOWANIE:

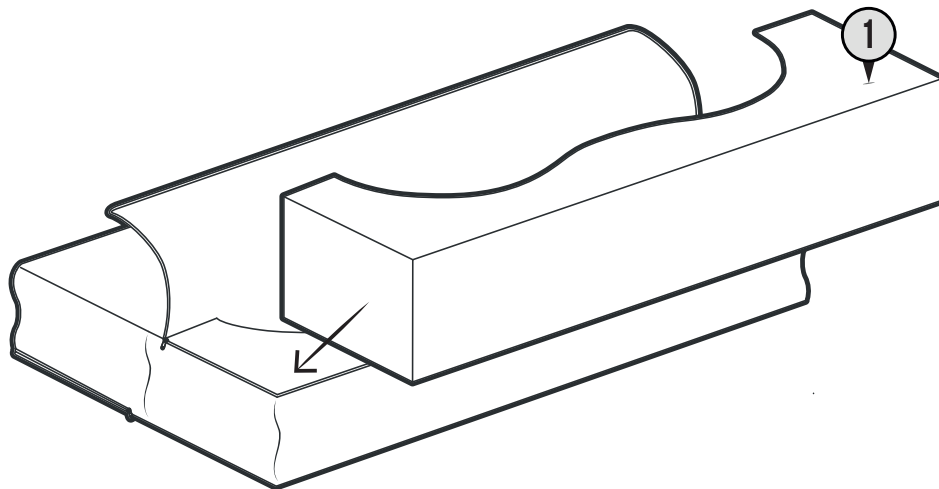
1. Sofki służą do wypoczynku. Nie należy na nich stawać, ani po nich skakać.
2. Sofki przeznaczone są do użytku wewnątrz pomieszczeń suchych i zamkniętych.
3. Sofki powinny być użytkowane i przechowywane z dala od bezpośrednich źródeł ognia i ciepła.
4. Sofek nie należy narażać na długotrwałe działanie promieni słonecznych.
5. Uszkodzenia powstałe w skutek niestosowania się do powyższych uwag nie są podstawą do reklamacji.
6. Użytkować sofki zgodnie z instrukcją użytkowania.
7. Pokrowiec należy prać zgodnie ze wskazówkami pielęgnacyjnymi zawartymi w metce dołączonej do pokrowca.

OSTRZEŻENIA:

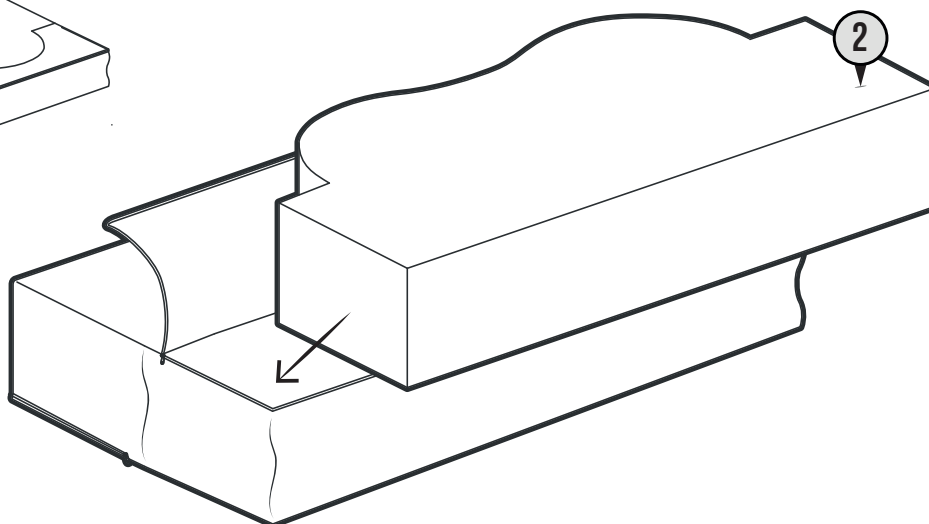
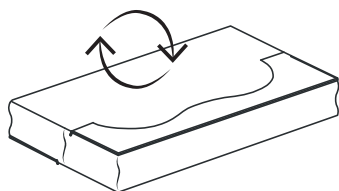
1. Nie używać wyrobu, jeżeli jakkolwiek część jest uszkodzona, rozdarta lub jej brak.
2. Należy mieć świadomość ryzyka związanego z otwartym ogniem i innymi źródłami silnego ciepła, takimi jak kominki elektryczne, kominki gazowe itp. znajdującymi się w pobliżu sofki.

SOFKA SWING

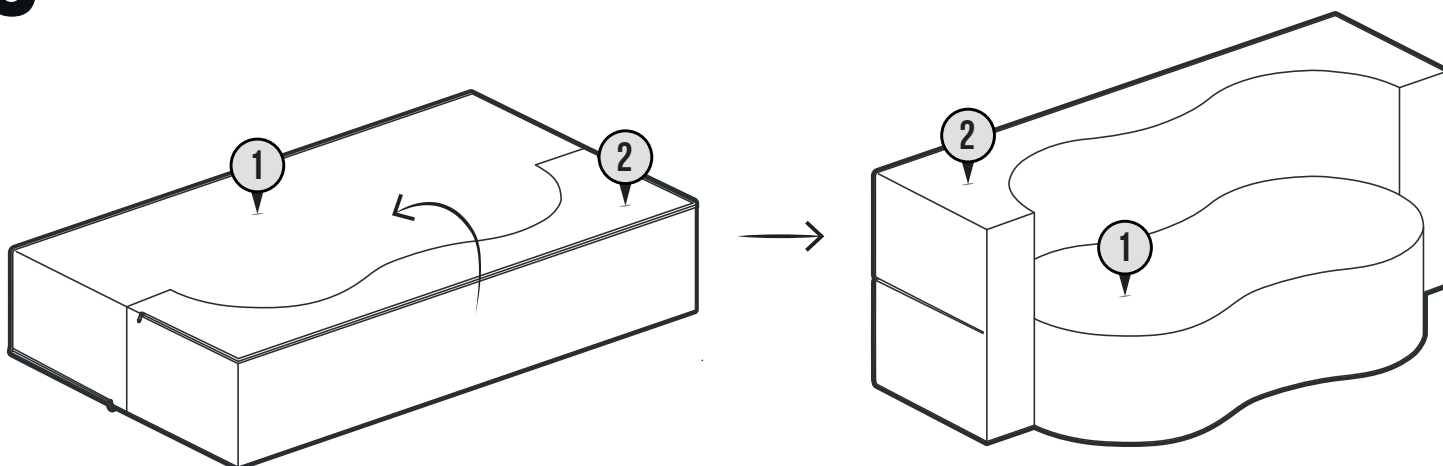
1 ROZEPNIJ ZAMKI POKROWCA, UMIEŚĆ BLOK PIANKOWY ① W KIESZENI I ZAPNIJ ZAMEK



2 ODWRÓĆ POKROWIEC, UMIEŚĆ BLOK PIANKOWY ② W DRUGIEJ KIESZENI I ZAPNIJ ZAMEK



3 UŁÓŻ CZĘŚĆ Z PIANKĄ ② NA CZĘŚCI Z PIANKĄ ① JEŚLI CHCESZ PRZEKSZTAŁCIĆ MATERAC W SOFKĘ



DE

GEBRAUCHSANWEISUNG

Wichtig! Für künftige Bezugnahme aufbewahren, sorgfältig lesen. Alle Empfehlungen und Hinweise in der Gebrauchsanweisung müssen beachtet werden. Das Produkt ist bestimmungsgemäß nach den Vorgaben des Herstellers zu verwenden.

BESTIMMUNGSGEMÄSSE VERWENDUNG:

- Die Sofas dienen der Erholung. Man darf weder darauf stehen noch springen.
- Die Sofas sind für den Innenbereich in trockenen und geschlossenen Räumen bestimmt.
- Die Sofas sollten fern von direkten Feuer- und Wärmequellen genutzt und gelagert werden.
- Die Sofas dürfen keiner längeren Sonneneinstrahlung ausgesetzt werden.
- Schäden, die durch Nichtbeachtung der obigen Hinweise entstehen, stellen keinen Reklamationsgrund dar.
- Die Sofas sind gemäß der Gebrauchsanweisung zu nutzen.
- Der Bezug ist gemäß den Pflegehinweisen auf dem beigefügten Etikett zu waschen.

WARNHINWEISE:

1.Das Produkt nicht verwenden, wenn ein Teil beschädigt oder eingerissen ist oder fehlt.

2.Achten Sie auf die Gefahr von offenem Feuer und anderen starken Wärmequellen wie elektrischen Kaminen, Gaskaminen usw. in der Nähe des Sofas.

IT

ISTRUZIONI D'USO

Importante! Conservare per riferimenti futuri, leggere attentamente. È necessario rispettare tutte le raccomandazioni e le indicazioni fornite nelle Istruzioni per l'uso. Il prodotto deve essere utilizzato in conformità con l'uso previsto dal produttore.

USO PREVISTO:

- I divani servono per riposare. Non salirci in piedi né saltarci sopra.
- I divani sono destinati all'uso interno in ambienti asciutti e chiusi.
- I divani devono essere utilizzati e conservati lontano da fonti dirette di fuoco e calore.
- I divani non devono essere esposti alla luce solare prolungata.
- I danni causati dal mancato rispetto delle suddette avvertenze non costituiscono motivo di reclamo.
- Utilizzare i divani in conformità alle istruzioni per l'uso.
- La fodera deve essere lavata secondo le istruzioni di manutenzione riportate sull'etichetta da essa allegata.

AVVERTENZE:

1.Non utilizzare il prodotto se qualche parte è danneggiata, strappata o mancante.

2. Prestare attenzione al rischio di fiamme libere e altre fonti di forte calore, come caminetti elettrici, caminetti a gas, ecc., situati nelle vicinanze del divano.

RO

INSTRUCȚIUNI DE UTILIZARE

Important! Păstrați pentru consultare ulterioară, citiți cu atenție. Trebuie respectate toate recomandările și liniile directoare prezentate în Instrucțiunile de utilizare. Produsul trebuie utilizat în conformitate cu destinația prevăzută de producător.

UTILIZARE PREVĂZUTĂ:

- Canapelele sunt destinate odihnei. Nu stați în picioare și nu săriți pe ele.
- Canapelele sunt destinate utilizării în interior, în încăperi uscate și închise.
- Canapelele trebuie utilizate și depozitate departe de sursele directe de foc și căldură.
- Canapelele nu trebuie expuse la lumina prelungită a soarelui.
- Deteriorările cauzate de nereșpectarea observațiilor de mai sus nu constituie motive pentru reclamație.
- Utilizați canapelele în conformitate cu instrucțiunile de utilizare.
- Husa trebuie spălată în conformitate cu instrucțiunile de întreținere de pe eticheta atașată husei.

AVERTISMENTE:

- Nu utilizați produsul dacă orice parte este deteriorată, ruptă sau lipsește.
- Fiți conștienți de riscul legat de focul deschis și de alte surse de căldură puternică, cum ar fi șemineele electrice, șemineele pe gaz etc., situate în apropierea canapelei.

ES

INSTRUCCIONES DE USO

¡Importante! Conservar para futuras consultas, leer atentamente. Se deben respetar todas las recomendaciones y directrices indicadas en las Instrucciones de Uso. El producto debe utilizarse de acuerdo con el uso previsto por el fabricante.

USO PREVISTO:

- Los sofás son para descansar. No se debe estar de pie ni saltar sobre ellos.
- Los sofás están destinados para su uso en interiores, en habitaciones secas y cerradas.
- Los sofás deben utilizarse y almacenarse lejos de fuentes directas de fuego y calor.
- Los sofás no deben exponerse a la luz solar prolongada.
- Los daños causados por el incumplimiento de las indicaciones anteriores no son motivo de reclamación.
- Utilice los sofás de acuerdo con las instrucciones de uso.
- La funda debe lavarse de acuerdo con las instrucciones de cuidado indicadas en la etiqueta adherida a la misma.

ADVERTENCIAS:

- No utilice el producto si alguna pieza está dañada, rasgada o falta.
- Tenga en cuenta el riesgo asociado a la presencia de fuego abierto y otras fuentes de calor intenso, como chimeneas eléctricas, estufas de gas, etc., situadas cerca del sofá.

EN

INSTRUCTIONS FOR USE

Important! Keep for future reference, read carefully.

All recommendations and guidelines given in the Instructions for Use must be followed. The product must be used in accordance with the manufacturer's intended use.

INTENDED USE:

- The sofas are for resting. Do not stand or jump on them.
- The sofas are intended for indoor use in dry and closed rooms.
- The sofas should be used and stored away from direct sources of fire and heat.
- The sofas should not be exposed to prolonged sunlight.
- Damage resulting from failure to comply with the above instructions does not constitute grounds for a complaint.
- Use the sofas in accordance with the instructions for use.
- The cover should be washed according to the care instructions on the label attached to the cover.

WARNINGS:

- Do not use the product if any part is damaged, torn, or missing.
- Be aware of the risk of open fire and other sources of strong heat, such as electric heaters, gas fireplaces, etc., located near the sofa.

CZ

NÁVOD K POUŽITÍ

Důležité! Uchovajte pro budoucí použití, čtěte pozorně.

Je nutné dodržovat všechna doporučení a pokyny uvedené v Návodu k použití. Výrobek musí být používán v souladu s určením stanoveným výrobcem.

PŘEDPOKLÁDANÉ POUŽITÍ:

- Pohovky slouží k odpočinku. Nestoupejte na ně ani po nich neskákejte.
- Pohovky jsou určeny pro vnitřní použití v suchých a uzavřených místnostech.
- Pohovky by měly být používány a skladovány mimo dosah přímých zdrojů ohně a tepla.
- Pohovky by neměly být vystaveny dlouhodobému slunečnímu záření.
- Poškození vzniká nedodržením výše uvedených pokynů nejsou důvodem k reklamaci.
- Používejte pohovky v souladu s návodem k použití.
- Potah by měl být prán podle pokynů pro péči uvedených na štítku připevněném k potahu.

VAROVÁNÍ:

- Výrobek nepoužívejte, pokud je jakákoli jeho část poškozená, roztržená nebo chybí.
- Buďte si vědomi rizika spojeného s otevřeným ohněm a jinými zdroji silného tepla, jako jsou elektrické krby, plynové krby atd., které se nacházejí v blízkosti pohovky.

LT

NAUDOJIMO INSTRUKCIJA

Svarbu! Išsaugokite ateičiai, atidžiai perskaitykite. Būtina laikytis visu Naudojimo instrukcijos pateiktų rekomendacijų ir nurodymų. Gaminyt turi būti naudojamas pagal gamintojo numatytą paskirtį.

NUMATYTOJI PASKIRTIS:

- Sofos skirtos poilsiui. Ant jų negalima stovėti ar šokinėti.
- Sofos skirtos naudoti patalpose, sausose ir uždarose erdvėse.
- Sofas reikia naudoti ir laikyti atokiau nuo tiesioginių ugnies ir šilumos šaltinių.
- Sofų negalima ilgai veikti tiesioginiais saulės spinduliais.
- Naudokite sofąs pagal naudojimo instrukciją.
- Naudokite sofąs pagal naudojimo instrukciją.
- Užvalkalą reikia skalbti laikantis priežiūros nurodymų, pateiktų prie jo pritrintintoje etiketėje.

ĮSPĖJIMAI:

- Nenaudokite gaminio, jei kuri nors dalis yra pažeista, suplyšusi arba jos trūksta.
- Turėkite omenyje riziką, susijusią su atvira ugnimi ir kitais stipraus karščio šaltiniais, tokiais kaip elektriniai židiniai, dujiniai židiniai ir kt., esančiais šalia sofos.

HU

HASZNÁLATI ÚTMUTATÓ

Fontos! Őrizz meg későbbi felhasználás céljából, figyelmesen olvassa el. A Használati Útmutatóban megadott összes ajánlást és iránymutatást be kell tartani. A terméket a gyártó által meghatározott rendeltetésnek megfelelően kell használni.

RENDELTETÉSSZERŰ HASZNÁLAT:

- A kanapék pihenésre szolgálnak. Nem szabad rájuk állni vagy rajtuk ugrálni.
- A kanapék beltéri, száraz és zárt helyiségekben történő használatra készültek.
- A kanapékat közvetlen tűz- és hőforrásoktól távol kell használni és tárolni.
- A kanapékat nem szabad hosszan tartó napfénynek kitenni.
- A fenti utasítások be nem tartásából eredő árok nem képezhetik reklamáció alapját.
- A kanapékat a használati útmutatónak megfelelően használja.
- A huzatot a huzatra rögzített címkén található kezelési útmutató szerint kell mosni.

FIGYELMEZTETÉSEK:

- Ne használja a terméket, ha bármely része sérült, szakadt vagy hiányzik.
- Legyen tisztában a kanapé közelében lévő nyílt láng és más erős hőforrások – például elektromos kandallók, gázkandallók stb. – jelentette veszélyekkel.

FR

MODE D'EMPLOI

Important ! À conserver pour une consultation ultérieure, à lire attentivement. Toutes les recommandations et directives figurant dans le Mode d'emploi doivent être respectées. Le produit doit être utilisé conformément à l'usage prévu par le fabricant.

USAGE PRÉVU :

- Les canapés servent à se reposer. Il ne faut ni se tenir debout ni sauter dessus.
- Les canapés sont destinés à un usage intérieur dans des pièces sèches et fermées.
- Les canapés doivent être utilisés et stockés à l'écart des sources directes de feu et de chaleur.
- Les canapés ne doivent pas être exposés de manière prolongée aux rayons du soleil.
- Les dommages résultant du non-respect des consignes ci-dessus ne peuvent faire l'objet d'une réclamation.
- Utiliser les canapés conformément au mode d'emploi.
- La housse doit être lavée conformément aux instructions d'entretien figurant sur l'étiquette jointe à la housse.

AVERTISSEMENTS :

- Ne pas utiliser le produit si une pièce est endommagée, déchirée ou manquante.
- Soyez conscient du risque lié aux feux ouverts et à d'autres sources de forte chaleur, telles que les cheminées électriques, les cheminées à gaz, etc., se trouvant à proximité du canapé.

NL

GEBRUIKSAANWIJZING !

Belangrijk! Bewaar voor toekomstig gebruik, lees zorgvuldig. Alle aanbevelingen en richtlijnen in de gebruiksaanwijzing moeten worden opgevolgd. Het product moet worden gebruikt in overeenstemming met het door de fabrikant beoogde gebruik.

BEOOGD GEBRUIK:

- De banken zijn bedoeld om te rusten. Ga er niet op staan en spring er niet op.
- De banken zijn bedoeld voor gebruik binnenshuis in droge en gesloten ruimtes.
- De banken moeten worden gebruikt en opgeslagen uit de buurt van directe vuur- en warmtebronnen.
- De banken mogen niet worden blootgesteld aan langdurig zonlicht.
- Schade veroorzaakt door het niet naleven van de bovenstaande opmerkingen vormt geen grond voor een klacht.
- Gebruik de banken in overeenstemming met de gebruiksaanwijzing.
- De hoes moet worden gewassen volgens de onderhoudsinstructies op het etiket dat aan de hoes isbevestigd.

WAARSCHUWINGEN:

- Gebruik het product niet als een onderdeel beschadigd of gescheurd is, of ontbreekt.
- Wees u bewust van de risico's van open vuur en andere bronnen van sterke hitte, zoals elektrische haarden, gashaarden, enz., in de buurt van de bank.

SK

NÁVOD NA POUŽITIE

Dôležité! Uchovajte pre budúce použitie, čítajte pozorne. Je potrebné dodržiavať všetky odporúčania a pokyny uvedené v Návode na použitie. Výrobok sa musí používať v súlade s účelom stanoveným výrobcom.

PREDPOKLADANÉ POUŽITIE:

- Pohovky slúžia na odpočinok. Nestavajte sa na ne, ani po nich neskáčke.
- Pohovky sú určené na vnútorné použitie v suchých a uzavretých miestnostiach.
- Pohovky by sa mali používať a skladovať mimo dosahu priamych zdrojov ohňa a tepla.
- Pohovky by sa nemali vystavovať dlhodobému snečnému žiareniu.
- Poškodenia vzniknuté nedodržaním vyššie uvedených pokynov nie są dôvodom na reklamáciu.
- Použíajte pohovky v súlade s návodom na použitie.
- Pofah je potrebné prať podľa pokynov na starostlivosť uvedených na štítku pripevnenom k potahu.

VAROVANIA:

- Nepoužívajte výrobok, ak je akákoľvek jeho časť poškodená, roztrhnutá alebo chýba.
- Buďte si vedomí rizika spojeného s otvoreným ohňom a inými zdrojmi silného tepla, ako sú elektrické krby, plynové krby atď., ktoré sa nachádzajú v blízkosti pohovky.