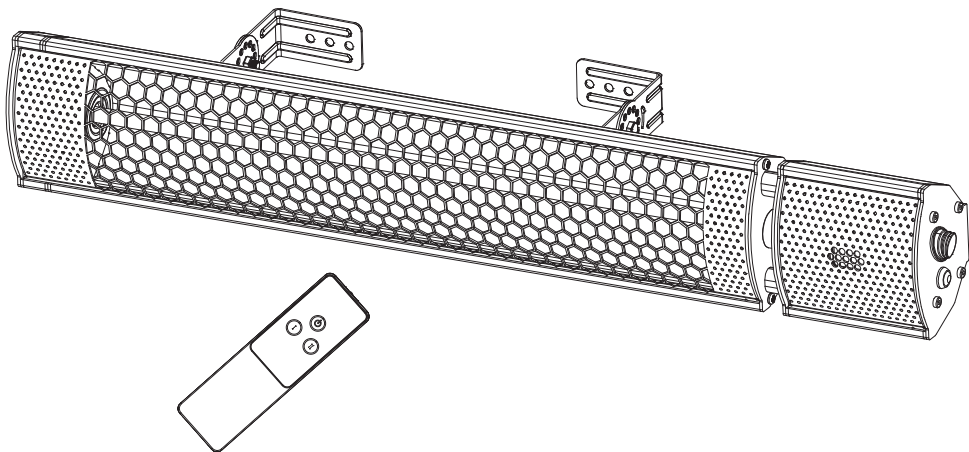


PLUTON / PLUTO

4iQ[®]
group



PL

INSTRUKCJA ONSŁUGI

**GRZEJNIK TARASOWY
HALOGENOWY**

Model PLUTON

CZARNY EAN: 5902490694811

SREBRNY EAN: 5902490694828

Zachowaj tę instrukcję
do wykorzystania w przyszłości.

EN

INSTRUCTIONS MANUAL

INFRARED HALOGEN HEATER
Model PLUTO

BLACK EAN: 5902490694811

SILVER EAN: 5902490694828

Please keep this instruction
for future reference.

220-240V~2000W

4iQ Group sp. zo.o.
ul. Przemysłowa 3, 14-200 Ława, Poland
+48 89 674 92 57
kontakt@4iQ.com.pl
www.4iQ.com.pl

WPROWADZENIE

Grzejnik zawiera halogenowy układ grzewczy, który zapewnia równomierny rozkład ciepła.

Promiennik pozwala zaoszczędzić 30–40% energii elektrycznej w porównaniu z tradycyjnymi grzejnikami. Jest powszechnie stosowany do punktowego ogrzewania wewnątrz lub na zewnątrz. Idealny do garaży, tarasów, basenów krytych lub warsztatów.

OSTRZEŻENIE:

PRZECZYTAJ UWAŻNIE – grzejnik halogenowy został zaprojektowany do bezpiecznej pracy. Niemniej jednak instalacja, konserwacja i obsługa grzejnika mogą być niebezpieczne. Przestrzeganie poniższych procedur zmniejszy ryzyko pożaru, porażenia prądem, obrażeń ciała i skróci czas instalacji do minimum. Zachowaj tę instrukcję do wykorzystania w przyszłości.

1. Przeczytaj całą instrukcję przed użyciem grzejnika.
2. Przed użyciem wyjmij grzejnik z opakowania i sprawdź, czy jest w dobrym stanie.
3. Nie pozwól dzieciom bawić się częściami opakowania (takimi jak opakowanie plastikowe).
4. Sprawdź napięcie w domu, aby upewnić się, że odpowiada specyfikacji znamionowej grzejnika.
5. Przed użyciem dokładnie sprawdź przewód zasilający i wtyczkę, aby upewnić się, że nie są uszkodzone.
6. Przed odłączeniem przewodu zasilającego pamiętaj o wyłączeniu urządzenia, a podczas włączania zasilania urządzenia upewnij się, że masz suche ręce, aby uniknąć porażenia prądem.
7. Nie używaj łatwopalnych przedmiotów w pobliżu grzejnika. Przedmioty takie jak meble, poduszki, pościel, papier, ubrania i zasłony trzymaj w odległości co najmniej 1 metra od frontu grzejnika. Najbezpieczniej trzymać je z boku lub tyłu urządzenia.
8. Nie zawieszaj grzejnika w pobliżu lub w bezpośrednim sąsiedztwie wanny, basenu lub jakiegokolwiek źródła wody.
9. Aby zabezpieczyć się przed porażeniem prądem, nie zanurzaj przewodu ani wtyczki w wodzie ani innych cieczach.
10. Nie wkładaj ani nie dopuść, aby jakieś obiekty dostały się do otworów wentylacyjnych lub wylotowych. Może to spowodować porażenie prądem, pożar lub uszkodzenie grzejnika.
11. Zawsze odłączaj grzejnik od sieci, gdy nie jest używany.
12. Nie pozwól, aby przewód zwisał z blatu w miejscu, w którym dzieci mogą go łatwo pociągnąć.
13. Nie wkładaj palców ani innych przedmiotów do grilla podczas pracy.
14. Nie pozostawiaj urządzenia bez nadzoru podczas jego użytkowania.
15. Grzejnik ten nie jest przeznaczony do stosowania w łazienkach, pralniach i podobnych pomieszczeniach. Nigdy nie zawieszaj grzejnika w miejscu w którym mógłby spaść do wanny lub innego pojemnika z wodą.
16. Nie ponosimy żadnej odpowiedzialności za jakiegokolwiek szkody spowodowane nieprzestrzeganiem instrukcji lub innym niewłaściwym użytkowaniem.
17. To urządzenie nie jest przeznaczone do użytku przez osoby (w tym dzieci) o ograniczonych zdolnościach fizycznych, sensorycznych lub umysłowych, bez doświadczenia i wiedzy, chyba że są one nadzorowane lub poinstruowane w zakresie użytkowania urządzenia przez osobę odpowiedzialną za ich bezpieczeństwo. Dzieci należy nadzorować, aby upewnić się, że nie bawią się urządzeniem.
18. Jeśli przewód zasilający zostanie w jakikolwiek sposób uszkodzony, musi zostać wymieniony przez producenta lub jego przedstawiciela serwisowego lub osobę o podobnych kwalifikacjach, aby uniknąć zagrożenia.
19. Aby zapobiec przegrzaniu się urządzenia, wloty i wyloty powietrza należy utrzymywać w czystości i wolne od wszystkiego, co może spowodować zablokowanie. Od czasu do czasu sprawdzaj wszystkie wloty i wyloty, aby upewnić się, że są wolne od wszelkich zanieczyszczeń i kurzu. NIE ZAKRYWAJ.
20. Temperatura poszczególnych części grzejnika może przekraczać 200°C. Kontakt z rurką grzewczą lub częściami metalowymi w jej pobliżu może spowodować poważne OPARZENIA. Aby uniknąć oparzeń, nie dotykaj nagą skórą gorącą powierzchnię.
21. NIGDY nie wkładaj rąk pod elementy grzewcze. ZAWSZE pozwól elementowi grzewczemu przestygnąć co najmniej 10 minut przed dotknięciem rury grzewczej lub sąsiednich części.
22. Ten produkt zawiera materiały nadające się do recyklingu. Nie wyrzucaj tego produktu razem z niesortowanymi odpadami komunalnymi. Skontaktuj się z lokalną gminą w celu uzyskania informacji na temat najbliższego punktu zbiórki.

OSTRZEŻENIE:

NIGDY nie wkładaj rąk pod elementy grzewcze.

INSTRUKCJA MONTAŻU

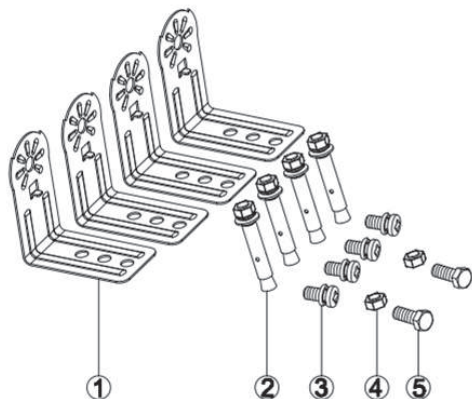
PL

ZESTAW MONTAŻOWY:

1. Wspornik - 4 szt.
2. Śruba montażowa M6 x 60 mm - 4 szt.
3. Śruba M5 x 10 mm - 4 szt.
4. Nakrętka M6 - 2 szt.
5. Śruba M6 x 12 mm - 2 szt.

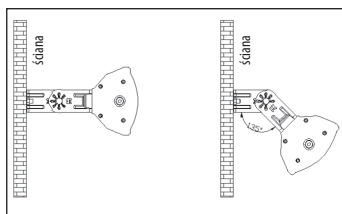
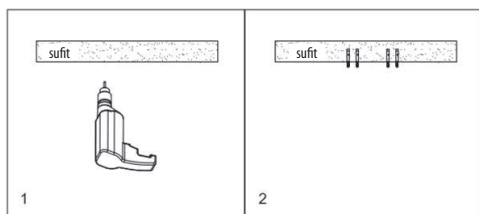
Potrzebne narzędzia:

- Ołówek
- Młotek
- Poziomica
- Śrubokręt
- Wiertarka i wiertła

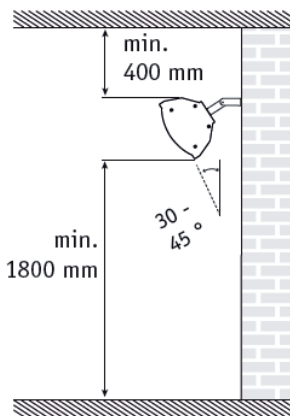
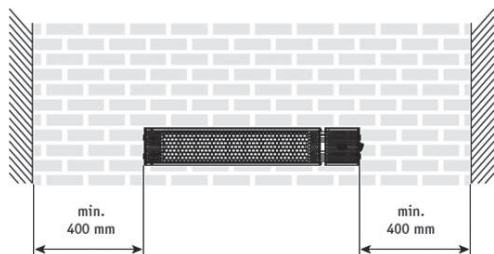


Grzejnik posiada w zestawie uchwyt, który został specjalnie zaprojektowany, aby umożliwić przymocowanie tego produktu do ściany lub sufitu. Przed wywierceniem dziur pod montaż upewnij się, że w danym miejscu nie ma ukrytych rur wodociągowych ani przewodów elektrycznych. Grzejnik należy zainstalować 1,8 m nad podłogą.

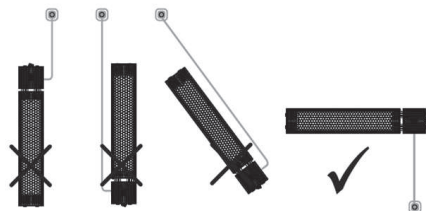
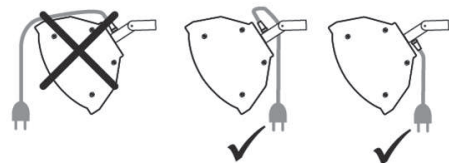
Ważne: Upewnij się, że kable zasilające są dobrze zamocowane i nie stykają się z elementami grzewczymi lub nie prowadzą do nich. Kabel zasilający można przymocować do metalowego uchwyty montażowego za pomocą plastikowych opasek zaciskowych.



Grzejnik należy zainstalować co najmniej 1,8 m nad podłogą.



Podłączenie przewodu

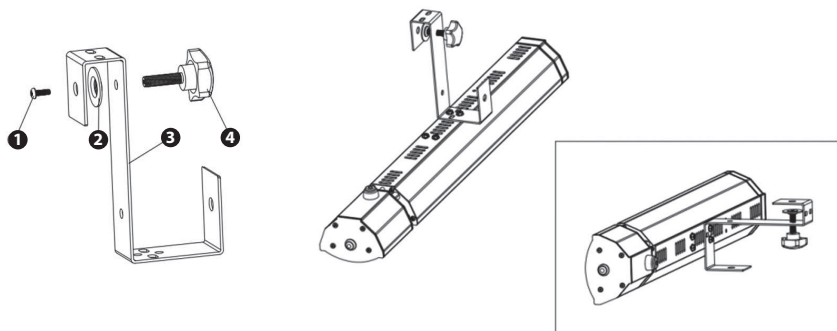


MONTAŻ DO PARASOLA LUB MARKIZY

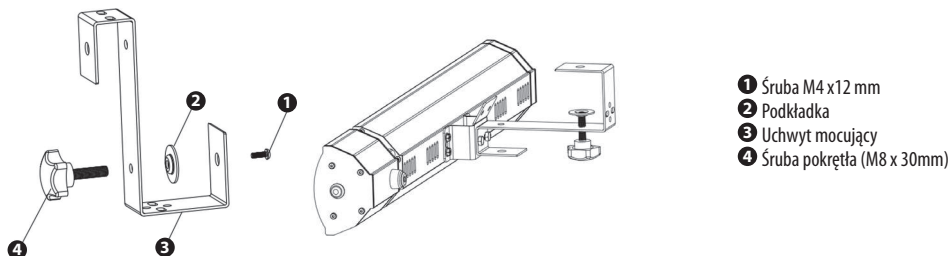
PL

Grzejnik jest przeznaczony do montażu na PARASOLU lub MARKIZIE. Uchwyt do parasola (brak w zestawie), można kupić osobno.

Sposób montażu 1

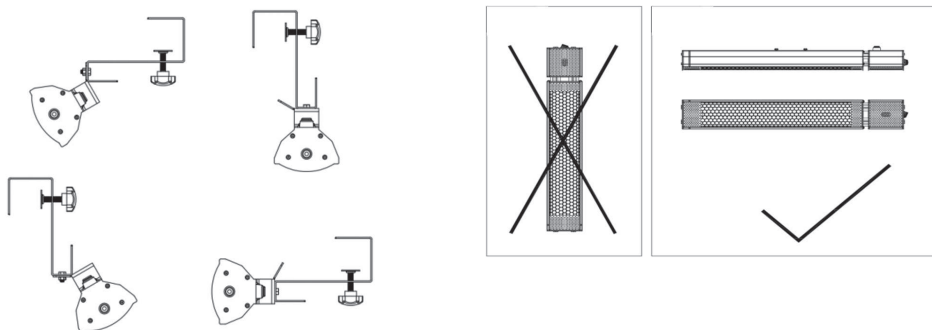


Sposób montażu 2



- 1 Śruba M4 x12 mm
- 2 Podkładka
- 3 Uchwyt mocujący
- 4 Śruba pokrętła (M8 x 30mm)

Montaż pod różnym kątem nachylenia



OBŚLUGA I FUNKCJE

1. Podłącz urządzenie do gniazdka elektrycznego, upewnij się, że zasilacz jest taki sam, jak znamionowy.
2. NACISNĄĆ przycisk zasilania po prawej stronie grzejnika.
3. WŁĄCZYĆ grzejnik za pomocą pilota (lub wyłączyć grzejnik).
4. PRZYCIŚK W DÓŁ I W GÓRĘ służy do ustawienia poziomu mocy.

ROZWIĄZYWANIE PROBLEMÓW

1. Sprawdź, czy przewód zasilający jest podłączony do gniazdka elektrycznego, jeśli nie, podłącz go.
2. Sprawdź główny bezpiecznik.

CZYSZCZENIE I KONSERWACJA

PL

Regularne i staranne czyszczenie pomaga wydajnie i bez problemów działać lampie przez wiele lat. Aby wyczyścić lampę, wykonaj następujące czynności:

1. Przed czyszczeniem urządzenia odłącz przewód zasilający dla własnego bezpieczeństwa.
2. Przed kontynuowaniem upewnij się, że grzejnik jest chłodny.
3. Aby utrzymać grzejnik w czystości, zewnętrzną obudowę można czyścić miękką, wilgotną ściereczką. W razie potrzeby można użyć łagodnego detergentu. Po wyczyszczeniu osusz urządzenie miękką ściereczką. (UWAGA: NIE dopuszczaj, aby płyny dostały się do grzejnika).
4. NIE używaj alkoholu, benzyny, proszków ściernych, past do mebli lub szorstkich szczotek do czyszczenia grzejnika. Może to spowodować uszkodzenie lub pogorszenie powierzchni grzejnika.
5. NIE zanurzaj grzejnika w wodzie.
6. Przed użyciem poczekaj, aż grzejnik całkowicie wyschnie.

Przechowywanie:

Przechowuj grzejnik w chłodnym, suchym miejscu, gdy nie jest używany, aby zapobiec gromadzeniu się kurzu i brudu. Do przechowywania użyj kartonu.



Produkt jest zgodny z normami bezpieczeństwa, które obejmują zasadnicze wymagania dyrektywy EMC – 2014/30/EU i dyrektywy LVD – 2014/35/EU.

ASSEMBLE & OPERATION INSTRUCTION

Please read carefully and save this instruction

EN

INTRODUCTION

The infrared heater contains a halogen formed reflector heating system that provides even heat distribution.

The infrared heater saves 30%-40% of electricity in comparison to traditional heaters. The infrared heater is commonly used for indoor or outdoor spot heating. Perfect for garages, outdoor patios, indoor pools or workshops.

Warning:

READ CAREFULLY-The infrared heater is designed for safe operation. Nevertheless, installation, maintenance and operation of the heater can be dangerous. Observing the following procedures will reduce the risk of fire, electric shock, injury to person and keep installation time to a minimum. Save these instructions for future use.

1. Read all instruction before using this heater.
2. Remove the unit from its packaging and check to make sure it is in good condition before using.
3. Do not let children play with parts of package (such as plastic bags).
4. Check the household voltage to ensure it matches the heater's rated specification.
5. Check the power cord and plug carefully before use, to make sure that they are not damaged.
6. Before unplugging the power cord, be sure to turn off the power, when energizing the unit, be sure your hands are dry to prevent from electric shock.
7. Do not insert or allow foreign objects to enter any furniture, pillows, bedding, paper, cloths and curtains at least 3 feet (1 meter) from the front of the heater and keep them always the sides and rear.
8. Do not use near or in the immediate vicinity of a bath or swimming pool or any source of liquid.
9. To protect against electric shock, do not immerse cord or plug in water or any other liquid.
10. Do not insert or allow foreign objects to enter any ventilation or exhaust opening , as this may cause an electric shock, fire or damage to the heater.
11. Always unplug the heater when not in use.
12. Do not allow cord to overhang the counter top where it can be easily pulled by children.
13. Do not put fingers or foreign objects into the grill while in operation .
14. Do not leave the appliance unattended when in use.
15. This heater is not intended for use in bathrooms, laundry and similar indoor locations, never located heater where it may fall into a bathtub or other water container.
16. No liability can be accepted for any damage caused by non compliance with these instructions or any other improper use or mishandling.
17. This appliance is not intended for use by persons (including children) with reduced physical, sensory or mental capabilities or lack of experience and knowledge unless they have been given supervision or instruction concerning the use of the appliance by a person responsible for their safety. Children and vulnerable people should be supervised to ensure they do not play with the appliance.

18. If the supply cord is damaged in any way, it must be replaced by the manufacturer or its service agent or a similarly qualified person in order to avoid a hazard.
19. To prevent overheating of this appliance, keep the air inlets and outlets clean and free of anything that may cause blockage. Check all inlets and outlets from time to time to ensure it is clear of any dirt or dust accumulation.
20. Parts of the heater may exceed 200°C. Contact with the heating tube, reflector or metal parts near the heating tube, may cause severe BURNS. To avoid burns, do not let bare skin touch hot surface.
21. ALWAYS allow heating element to cool at least 10 minutes before touching the heating tube or adjacent part
22. This product contains recyclable materials. Do not dispose this product as unsorted municipal waste. Please contact your local municipality for the nearest collection point.



WARNING: NEVER place hands under the heating elements.

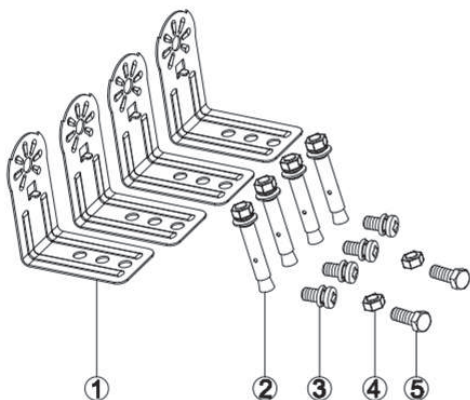
ASSEMBLY INSTRUCTIONS

INSTALLATION ACCESSORIES:

1. Bracket - 4 pcs.
2. Expansion screw M6 x 60 mm - 4 pcs.
3. Screw M5 x 10 mm - 4 pcs.
4. Nut M6 - 2 pcs.
5. Screw M6 x 12 mm - 2 pcs.

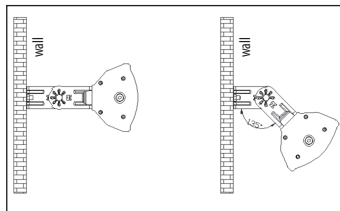
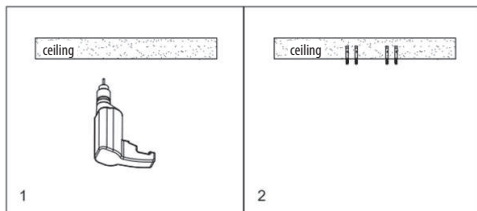
TOOLS NEEDED:

- Pencil
- Hammer
- Level
- Screwdriver
- Power Drill and drill bit

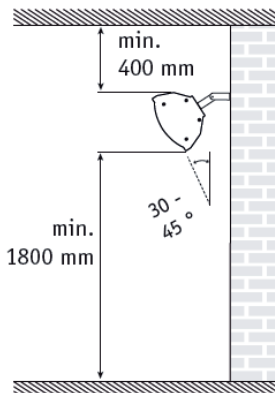
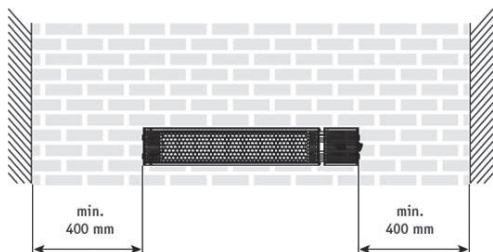


A wall mounting bracket is provided with the heater which has been specifically designed to allow this product to be fitted to a wall or ceiling, before drilling the holders for the wall/ceiling, make sure it is solid and that there are no hidden water pipes or electric wires. The heater must be installed no less than 1,8m off the floor.

Important: Ensure that the supply cables is well mounted and that it does not come into contact with reflector of the heater or that it does not trail into heated area, the supply cable can be fixed to the metal mounting bracket behind heater with plastic zip ties.

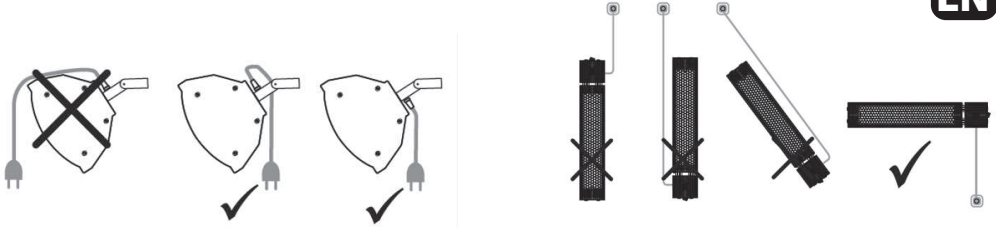


The heater must be installed at least 1.8 m above the floor.



Wire connection

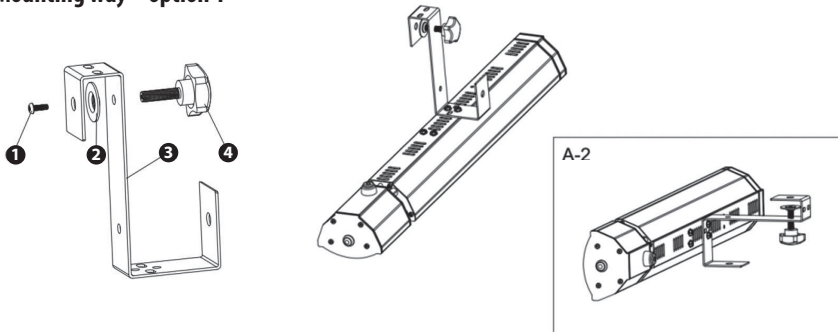
EN



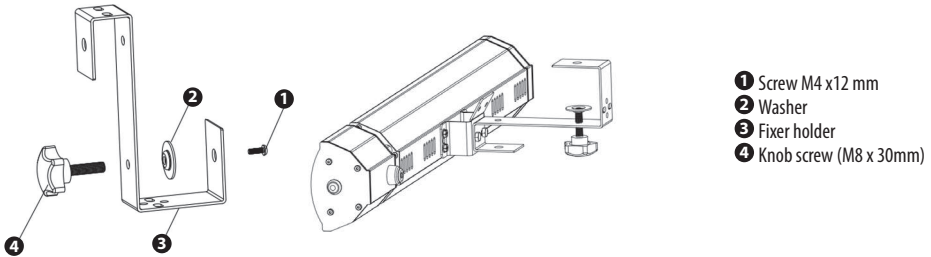
INSTALLATION WITH PARASOL OR AWNING

The heater is designed to be mounted on the PARASOL or AWNING. Parasol bracket (not included) can be bought separately.

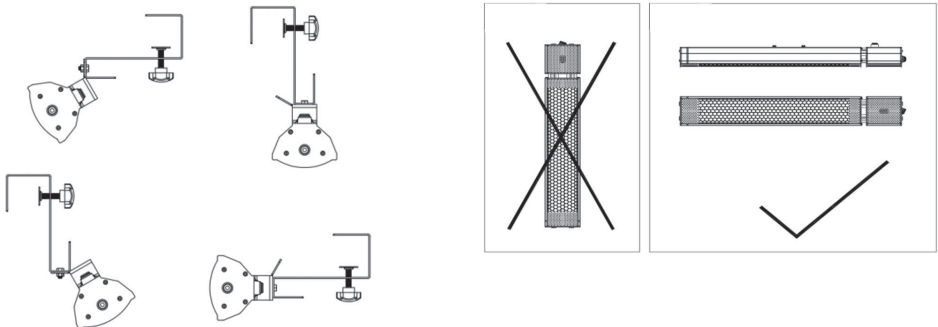
Mounting way – option 1



Mounting way – option 2



Different Mounting Angle



FUNCTION & OPERATION

1. PLUG the unit into a plug socket, make sure the power supply is the same as rated.
2. PRESS the power button on the right side of the heater.
3. TURN ON or OFF the heater by remote control.
4. DOWN & UP BUTTON, setting the power level.

TROUBLESHOOTING

1. Check if the power cord is plugged into an electrical outlet, if not, plug in.
2. Check the main fuse.



CLEANING AND MAINTENANCE

Regular and careful cleaning helps your infrared heater operate efficiently for many trouble free years. To clean your heater follow steps below.

1. Unplug the power cord for your safety before cleaning your appliance.
2. Make sure the heater is cool before continuing.
3. To keep the heater clean, the outer shell maybe cleaned with a soft, damp cloth. You may use a mild detergent if necessary. After cleaning, dry the unit with a soft cloth. (CAUTION: DO NOT let liquids enter the heater)
4. DO NOT use alcohol, gasoline, abrasive powders, furniture polish or rough brushes to clean the heater. This may cause damage or deterioration to the surface of the heater.
5. DO NOT immerse the heater in water
6. Wait until the heater is completely dry before use.

Storage:

Store the heater in a cool, dry location when not in use to prevent dust and dirt build up. Use packaging carton to store.



The product complies with Safety Standards that cover the essential requirements of EMC DIRECTIVE – 2014/30/EU and LVD – 2014/35/EU.