

PL METALOWA KLATKA DLA DROBIU
INSTRUKCJA MONTAŻU

EN METAL CHICKEN CAGE
ASSEMBLY INSTRUCTIONS

DE GEFLÜGELKÄFIG AUS METALL
MONTAGEANLEITUNGEN

EE METALLIST LINNUPUUR
KOKKUPANEKU JUHISED

LV METĀLA SPROSTS VISTĀM
MONTĀŽAS INSTRUKCIJAS

LT METALINIS NAMINIŲ PAUKŠČIŲ NARVAS
SURINKIMO INSTRUKCIJOS

SK KOVOVÁ KLIETKA PRE HYDINU
MONTÁŽNY NÁVOD

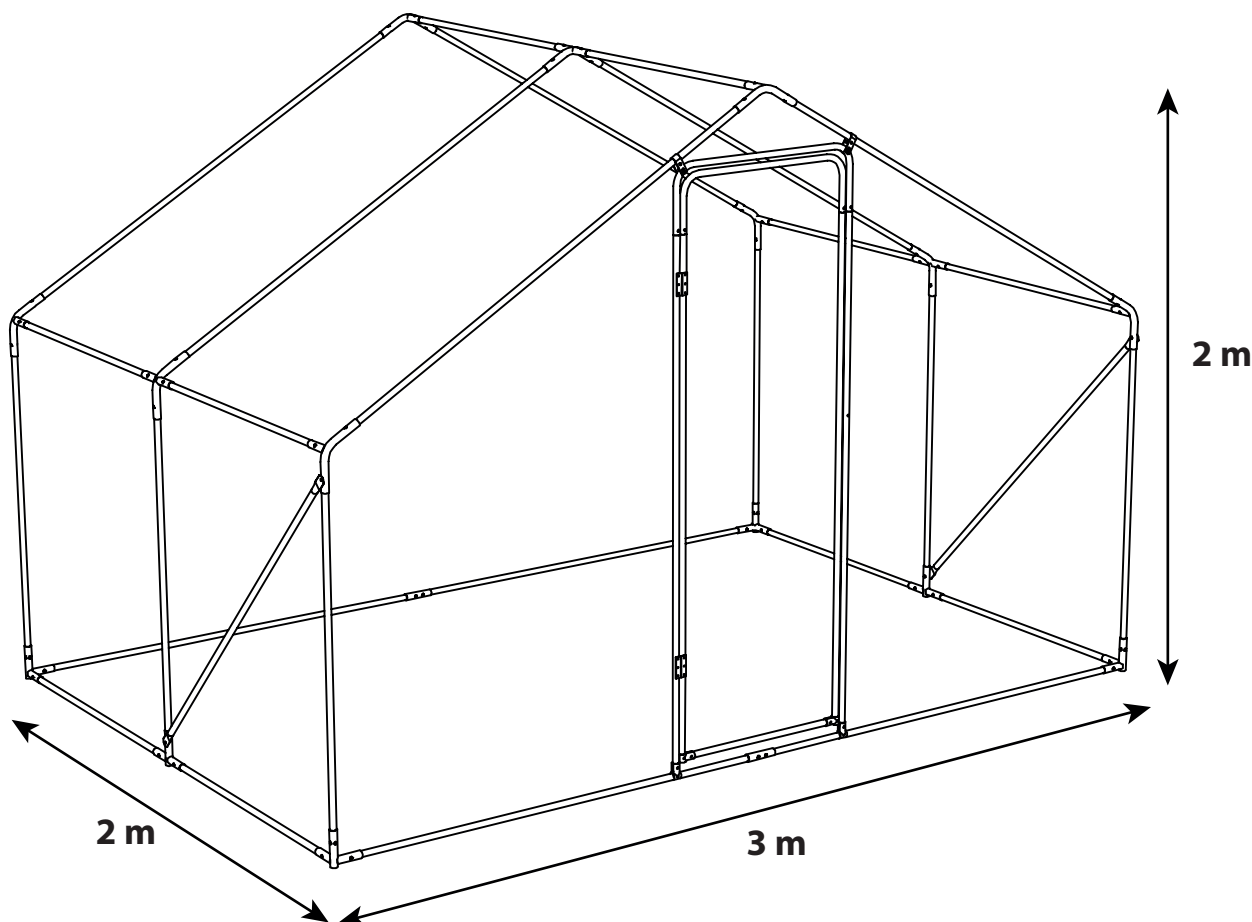
CZ KOVOVÁ KLEC PRO DRŮBĚŽ
MONTÁŽNÍ NÁVOD

HU TYÚKKETREC
ÖSSZESZERELÉSI ÚTMUTATÓ

RO CUȘCĂ PENTRU PĂȘĂRI
INSTRUCȚIUNI DE ASAMBLARE

3 × 2 × 2 m

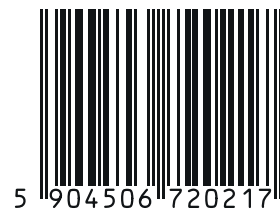
szer. × gł. × wys.

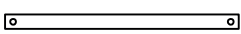
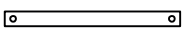
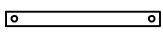
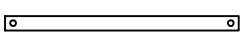
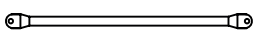
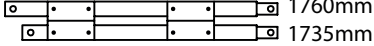
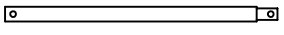
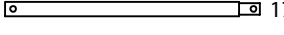
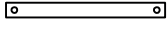
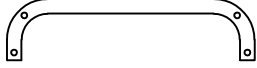
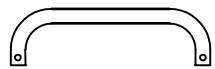

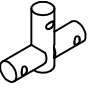
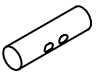
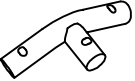
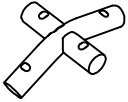




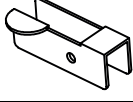
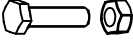
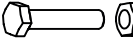
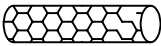
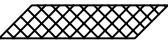
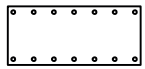


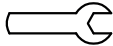

NR PARTII/BATCH NO.: W24-A-0018B

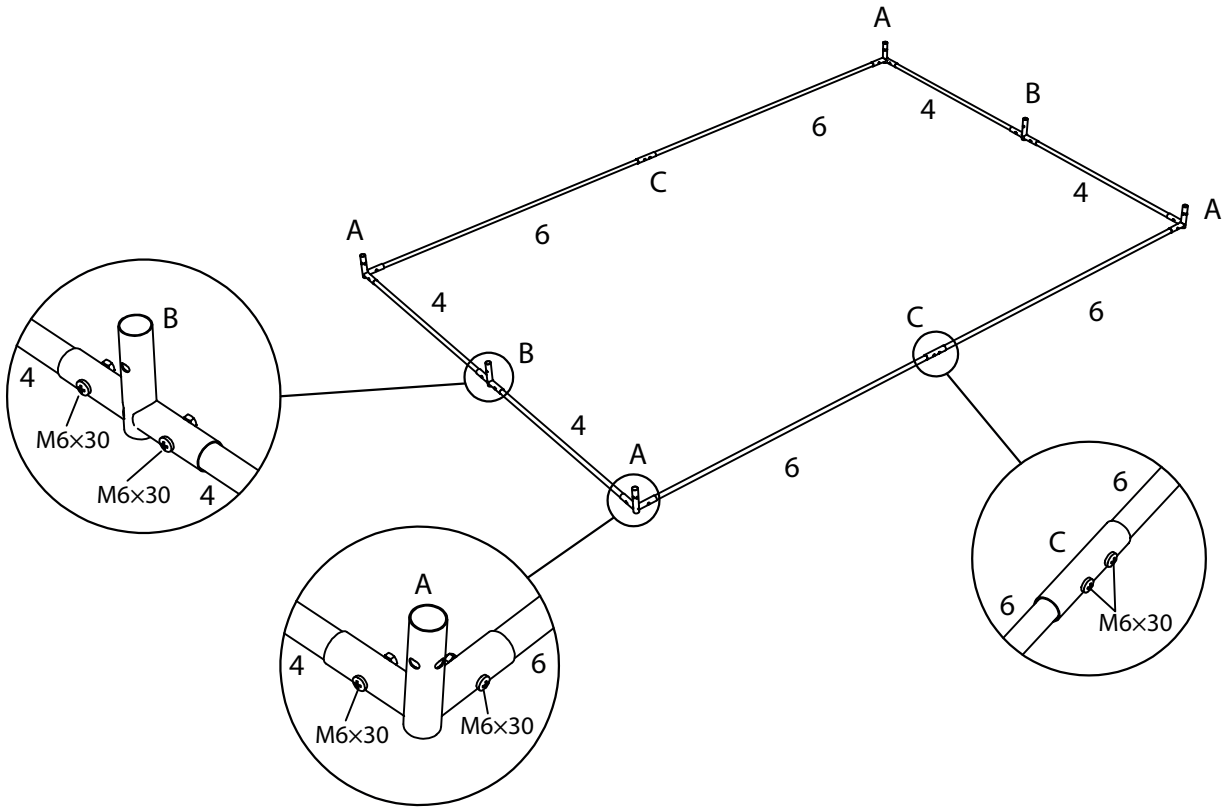
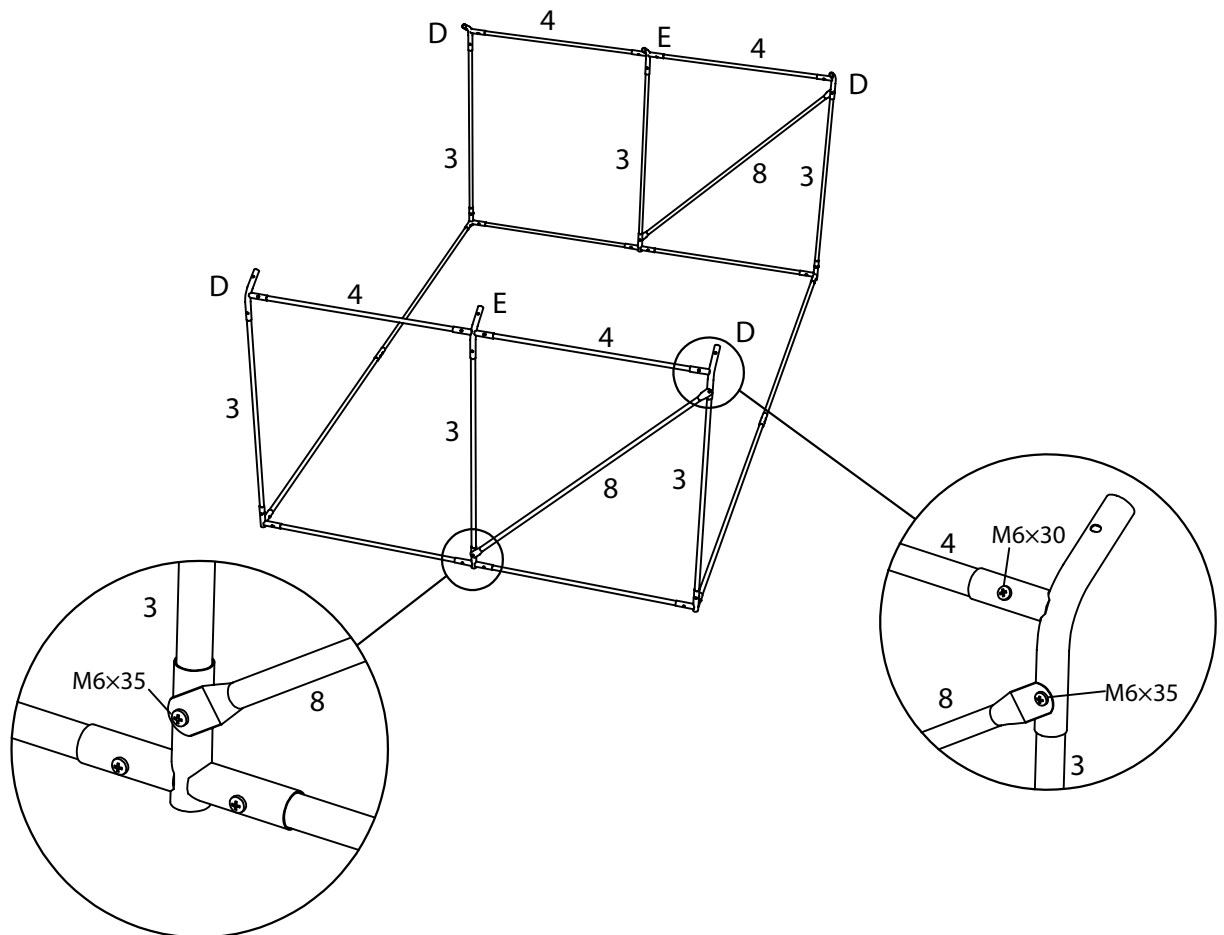


Producent:
4iQ Group sp. zo.o.
ul. L. Mierosławskiego 6, 14-200 ŁAWA
tel.: +48 89 674 92 57
kontakt@4iQ.com.pl
www.4iQ.com.pl

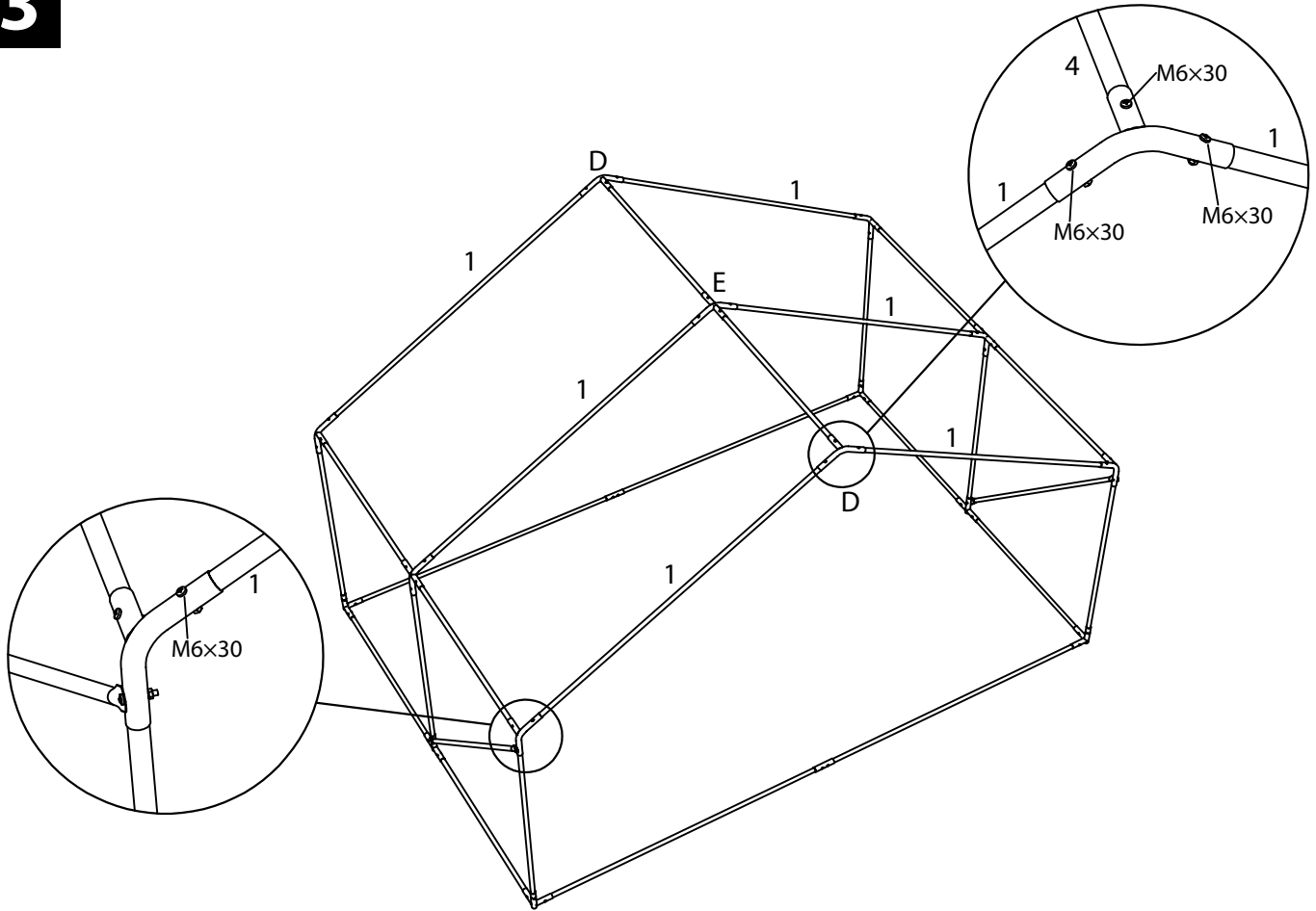


1	 1575mm	6 szt.
3	 1070mm	6 szt.
4	 920mm	10 szt.
6	 1450mm	4 szt.
8	 1461mm	2 szt.
A1	 1760mm 1735mm	1 szt.
A2	 1760mm	1 szt.
A3	 1735mm	1 szt.
A6	 553mm	1 szt.
B1	 1 szt.	
B2	 1 szt.	
A	 4 szt.	
B	 2 szt.	
C	 2 szt.	
D	 6 szt.	
E	 3 szt.	

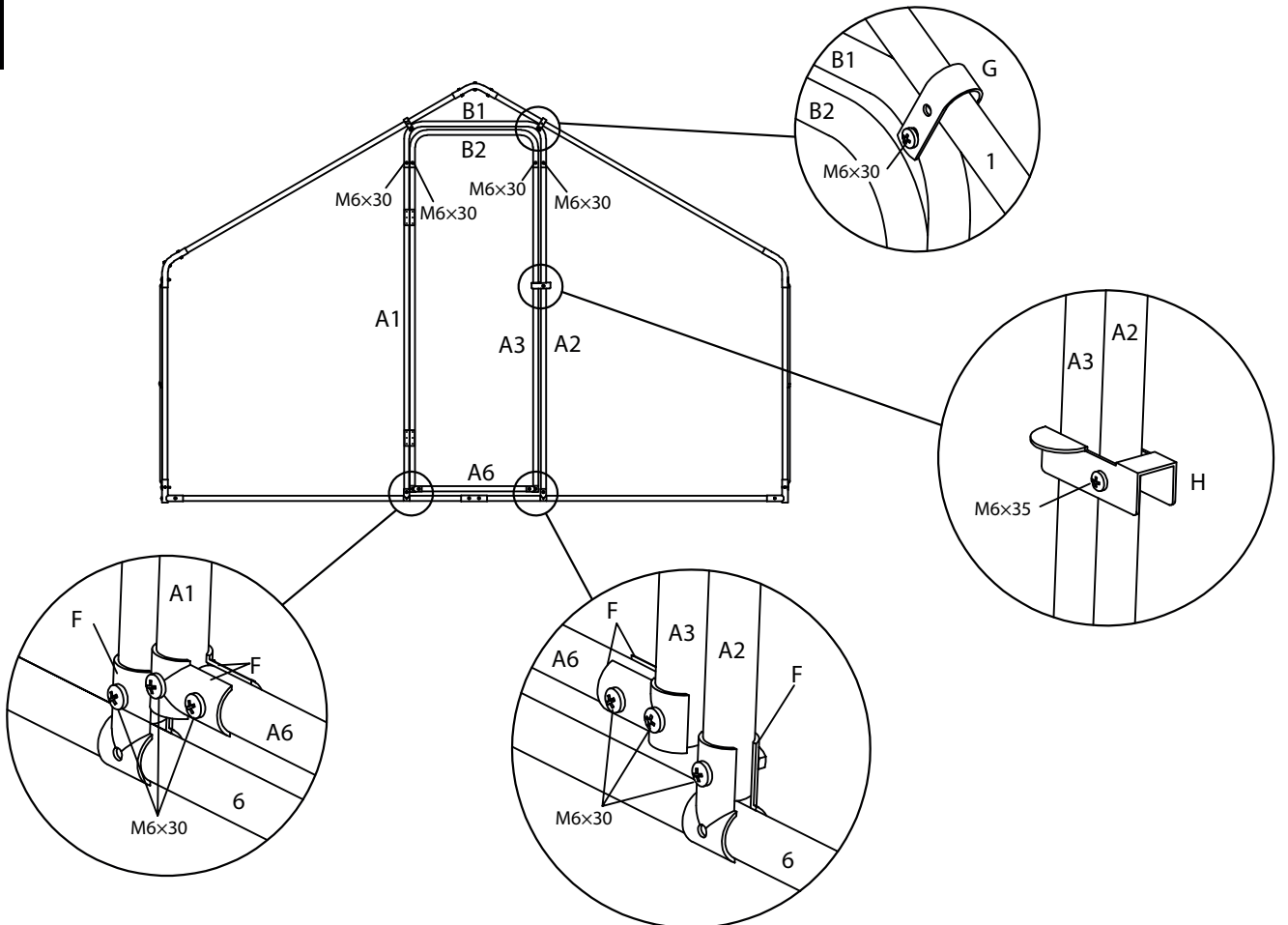
F	 8 szt.
G	 2 szt.
H	 1 szt.
I	 M6×30 60 szt.
J	 M6×35 5 szt.
K	 Siatka met. / Metal mesh 1.2×16m 1 szt.
L	 Miekka siatka / Soft net 1 szt.
M	 Dach / Cover 1 szt.
N	 14 szt.
O	 1 worek /bag
P	 10mm 2 szt.
Q	 8 szt.

1**2**

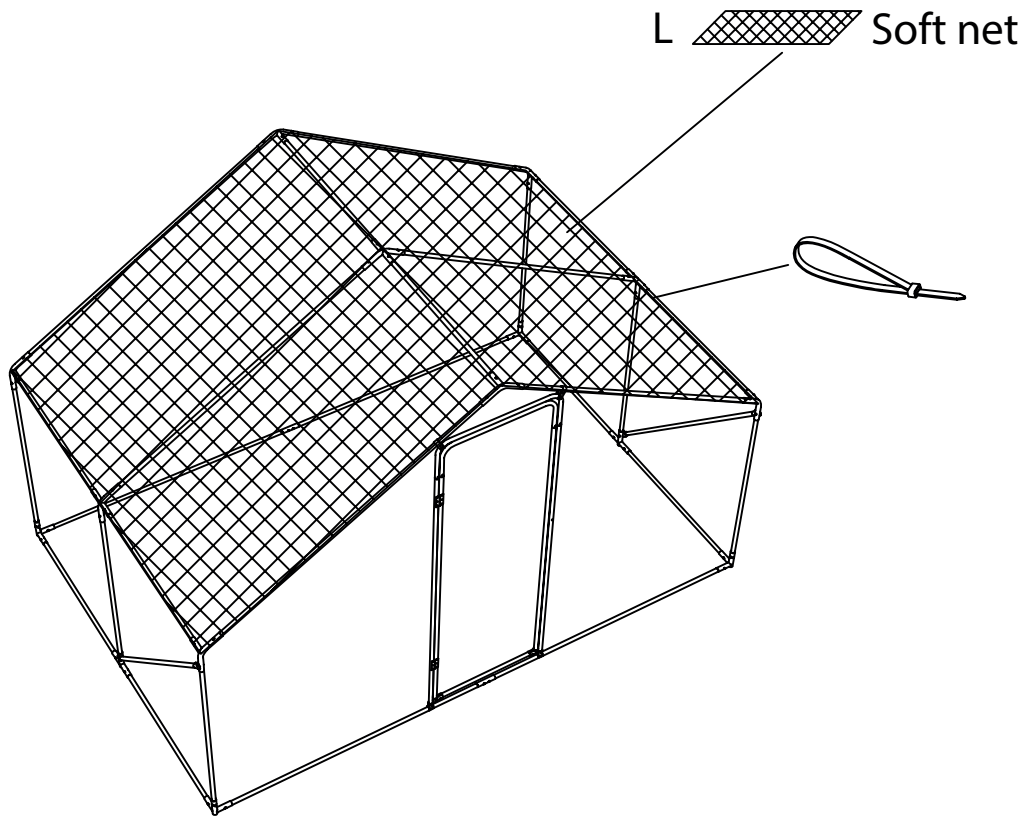
3



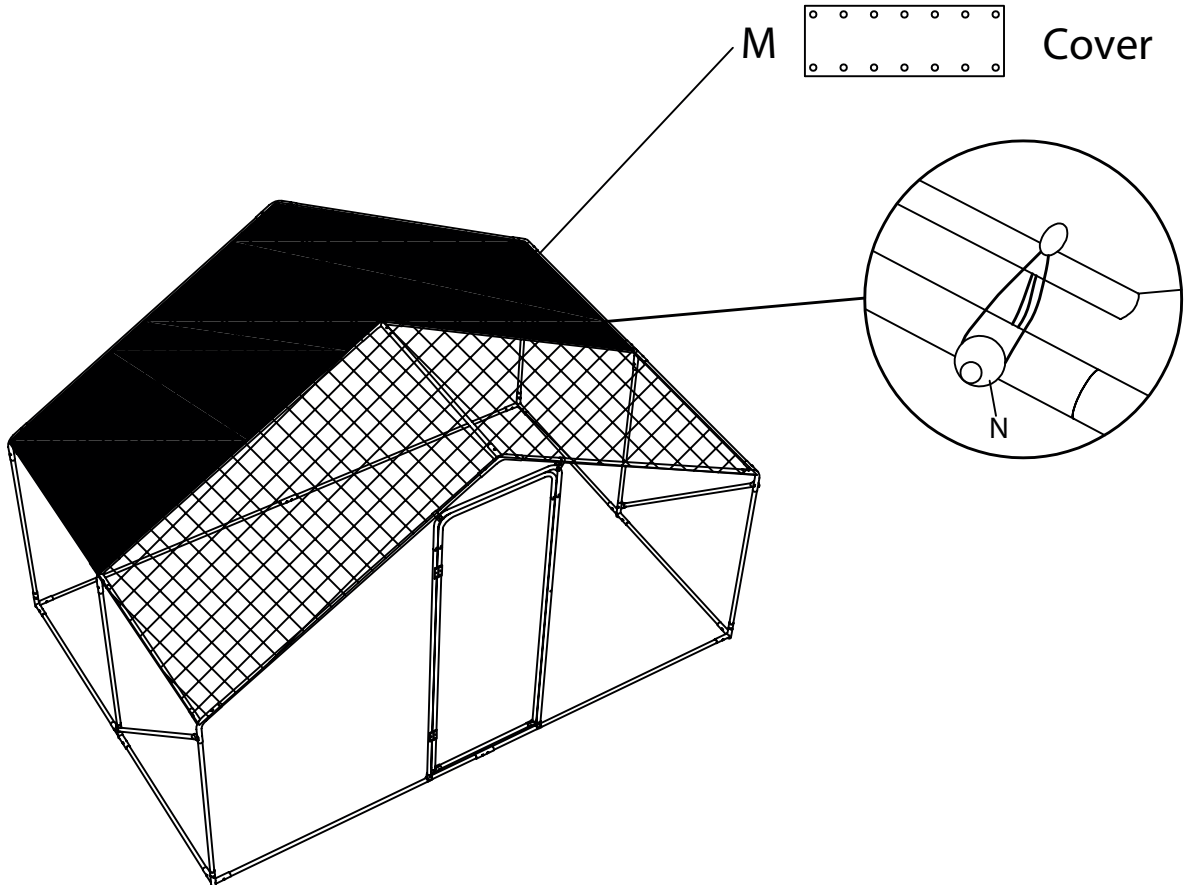
4



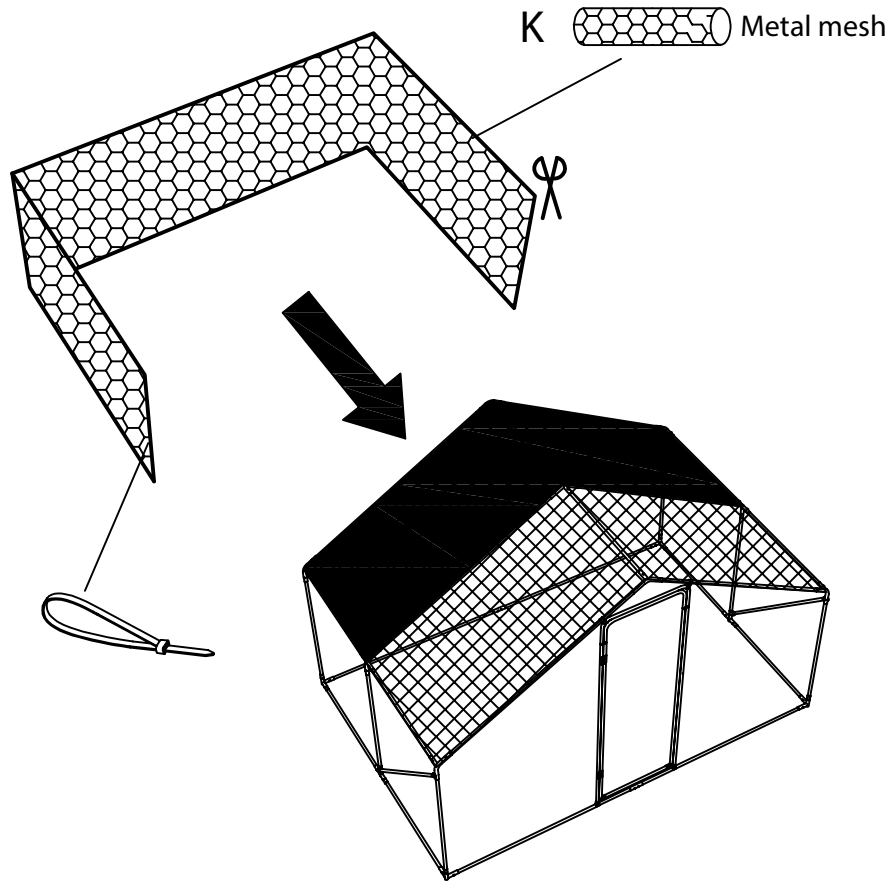
5



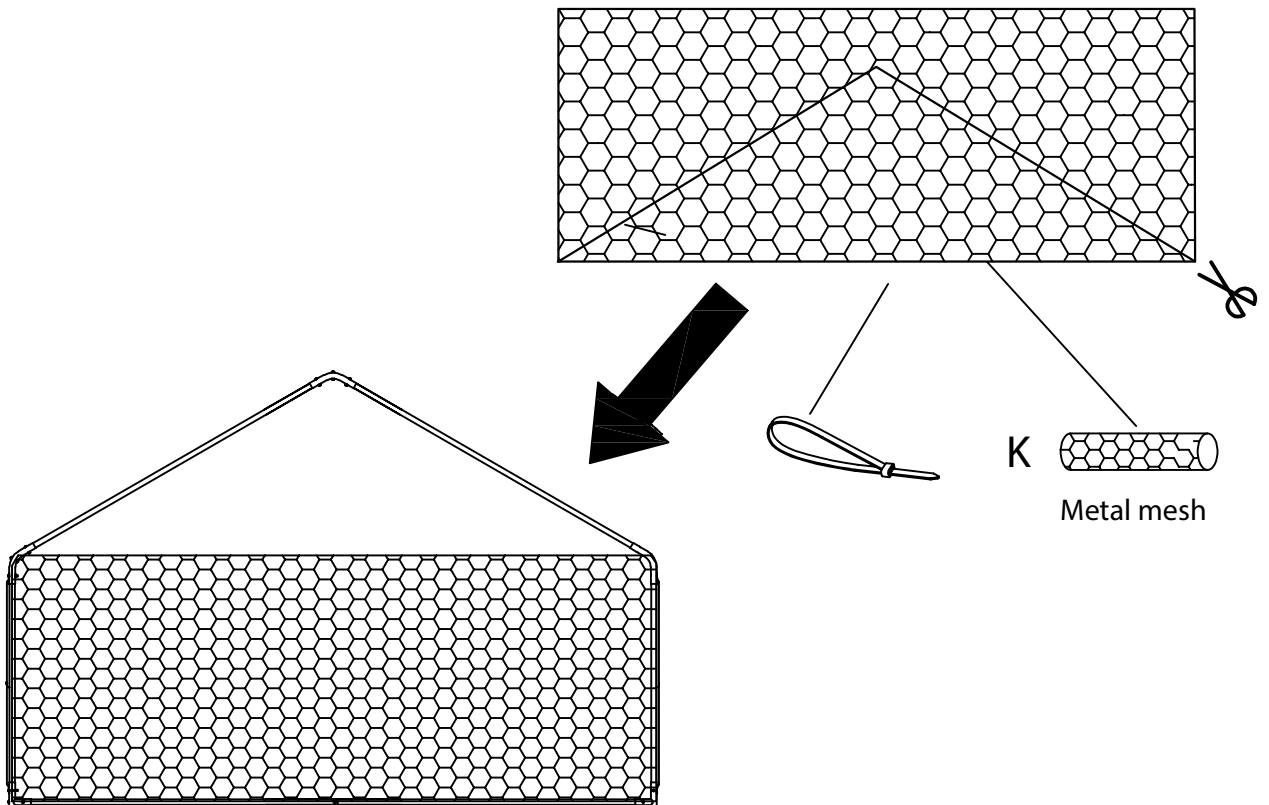
6



7



8



9

K Metal mesh

