

# TYMEK

# 4IQ<sup>®</sup> group

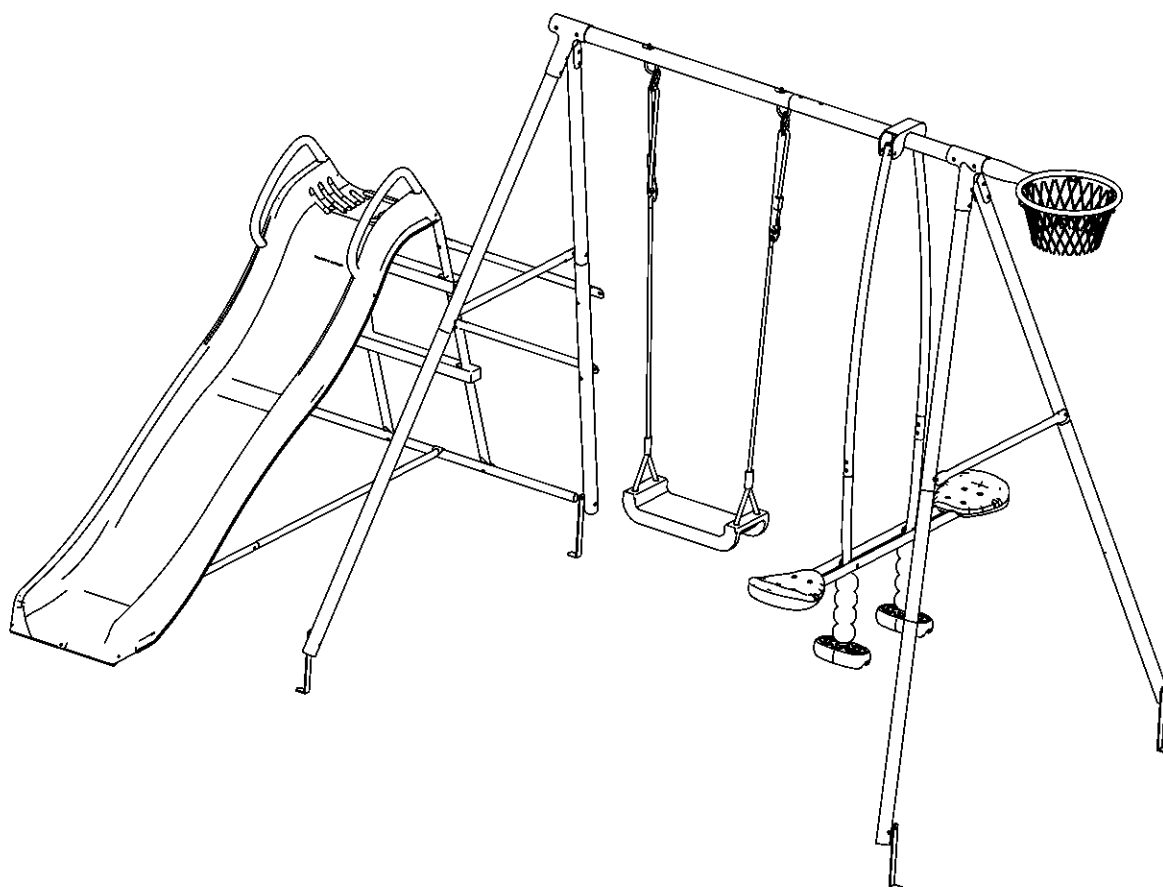
Product no.: 5904506715695, 5904506715701, 5904506715718

**PL**

## **METALOWY PLAC ZABAW TYMEK INSTRUKCJA**

**EN**

## **METAL PLAYGROUND TYMEK INSTRUCTIONS**



### **OSTRZEŻENIE: TYLKO DO UŻYTKU DOMOWEGO NA ZEWNĄTRZ !**

Aby zagwarantować bezpieczeństwo, proszę zwrócić szczególną uwagę na montaż, i opiekę nad dziećmi, instrukcje do powyższych wyszczególnione w niniejszym dokumencie.

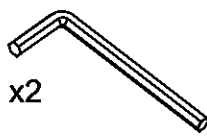
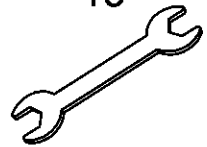
### **WARNING: ONLY FOR DOMESTIC OUTDOOR USE**

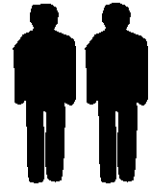
To guarantee safety. Please give special attention to the assembly, safety, and care instructions detailed in this document.



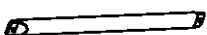
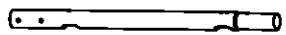
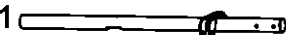



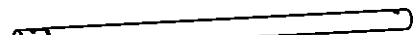


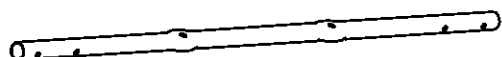




Producent: HANGZHOU JIEYUN IMP&EXP CO.LTD 1113-1115, HUIFENG BUILDING, 311400 FUYANG DISTRIC, HANGZHOU CITY, ZHEJIANG PROV.



















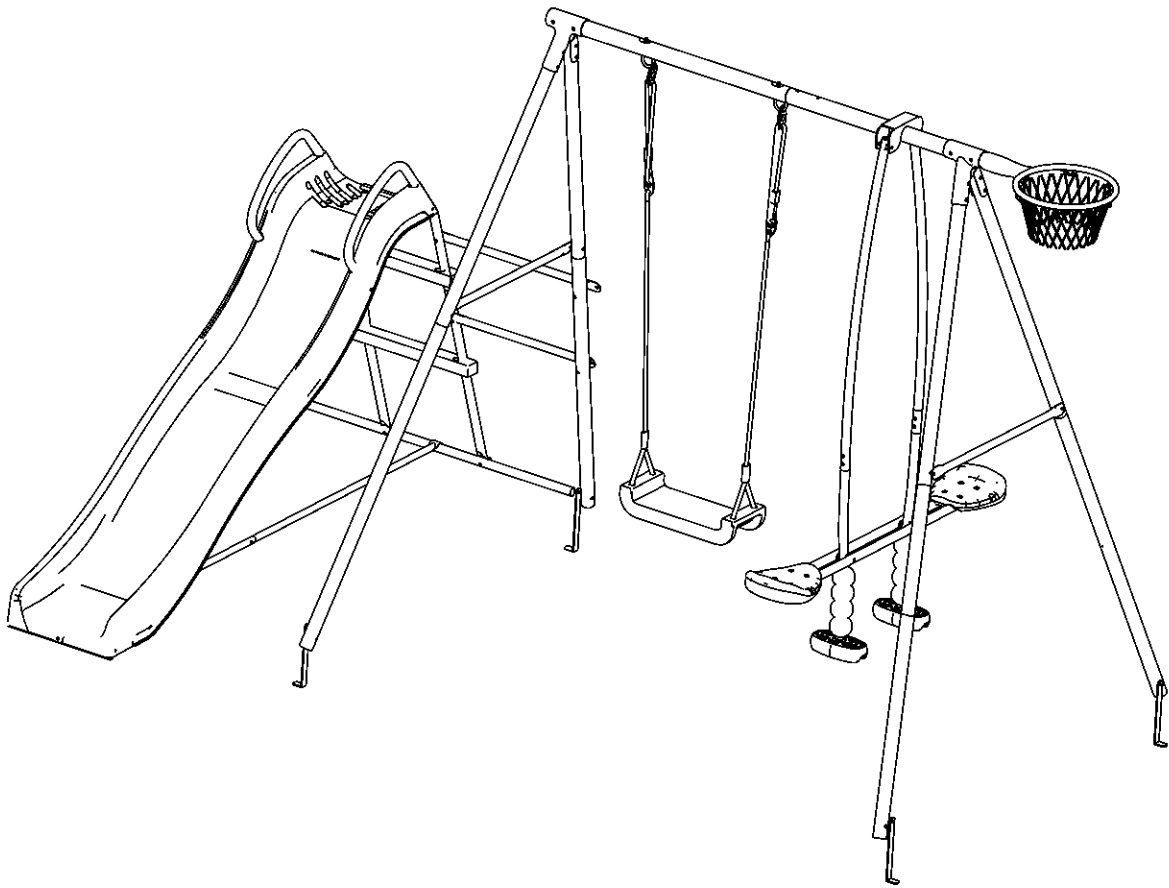
Importer:  
4IQ Group sp. z o.o.  
ul. L. Mierosławskiego 6, 14-200 Hawa, Poland  
+48 89 674 92 57  
kontakt@4IQ.com.pl  
www.4IQ.com.pl

4 x2  10  13

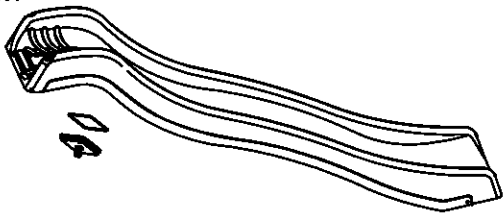


YD2 x4 	S16 x2 	YB5 x2 	S5 x1 
			S7 x1 
YC50 x2 	YC40 x1 	S9L x4 	
		S8 x4 	
YC51 x2 	YC52 x2 	YB22 x2 	
		YB19X x2 	
S19 x1 	YD3 x2 	YB20 x2 	

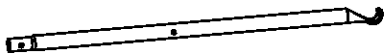
YN3 x4  Ø 8/M6x40	Fa8 x10  Ø 8/M6x35	YE1 x14  M 6x35	YG1 x2  M 6	YN4 x4  Ø 8/M6x20	YC3 x8 
YD10 x12  Ø 6	YD11 x26  Ø 8	YL1 x26  Ø 8	YL2 x12  Ø 6	YG2 x6  M 8	YG13 x38  M 6x20
YE5 x2  M 8x78	YF11 x8  M 6x25	YF2 x2  M 8x50	YD12 x2  Ø 10		



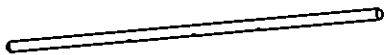
YC39 x1



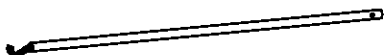
YB228 x1



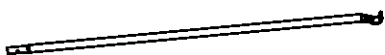
YB212 x1



YB209 x1



YB47 x1



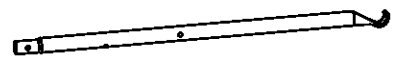
YB227 x1



S10 x1



S11 x1



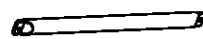
YC27 x2



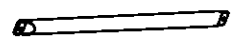
YD53 x1



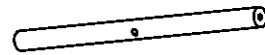
S17 x1



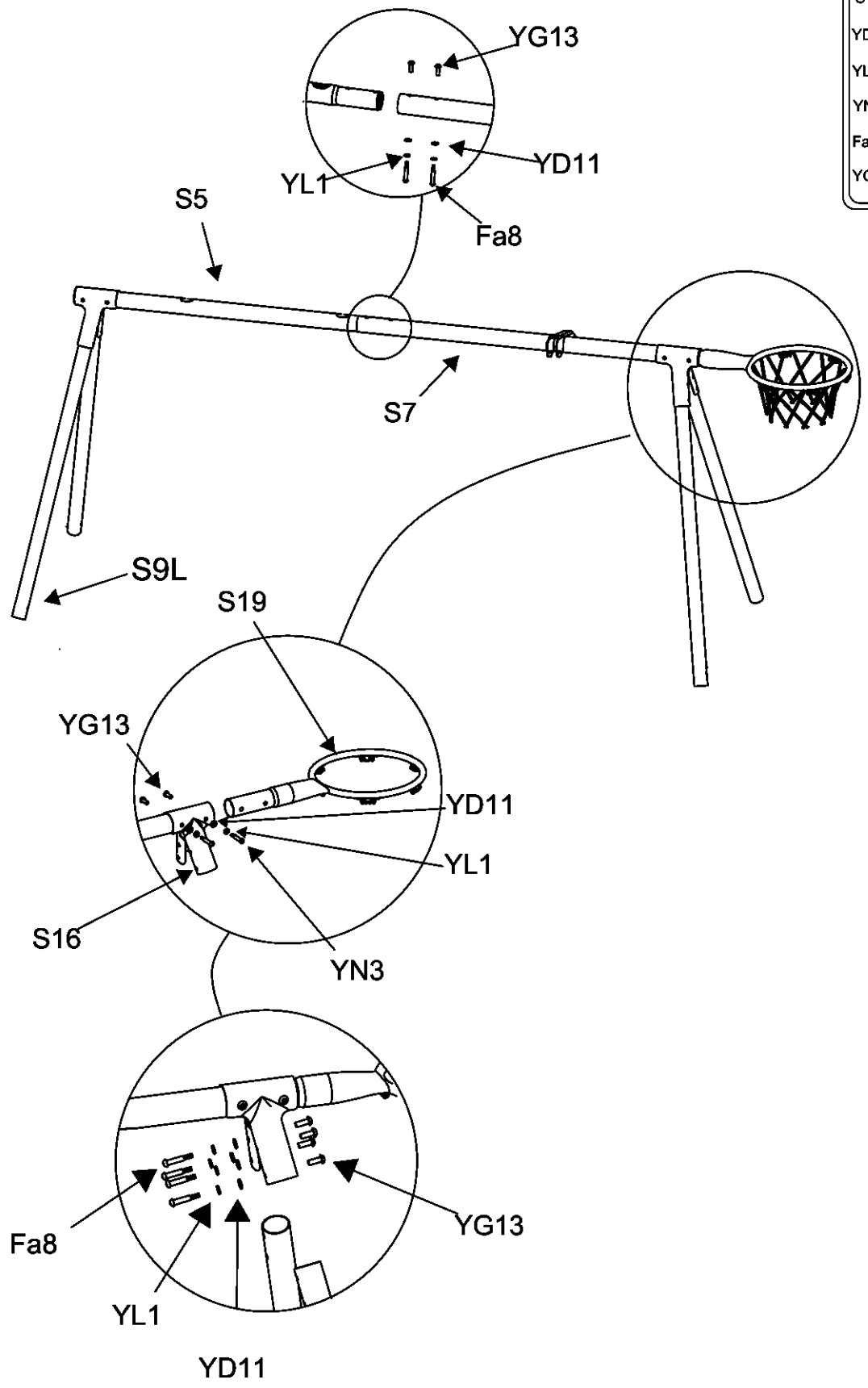
S18 x1



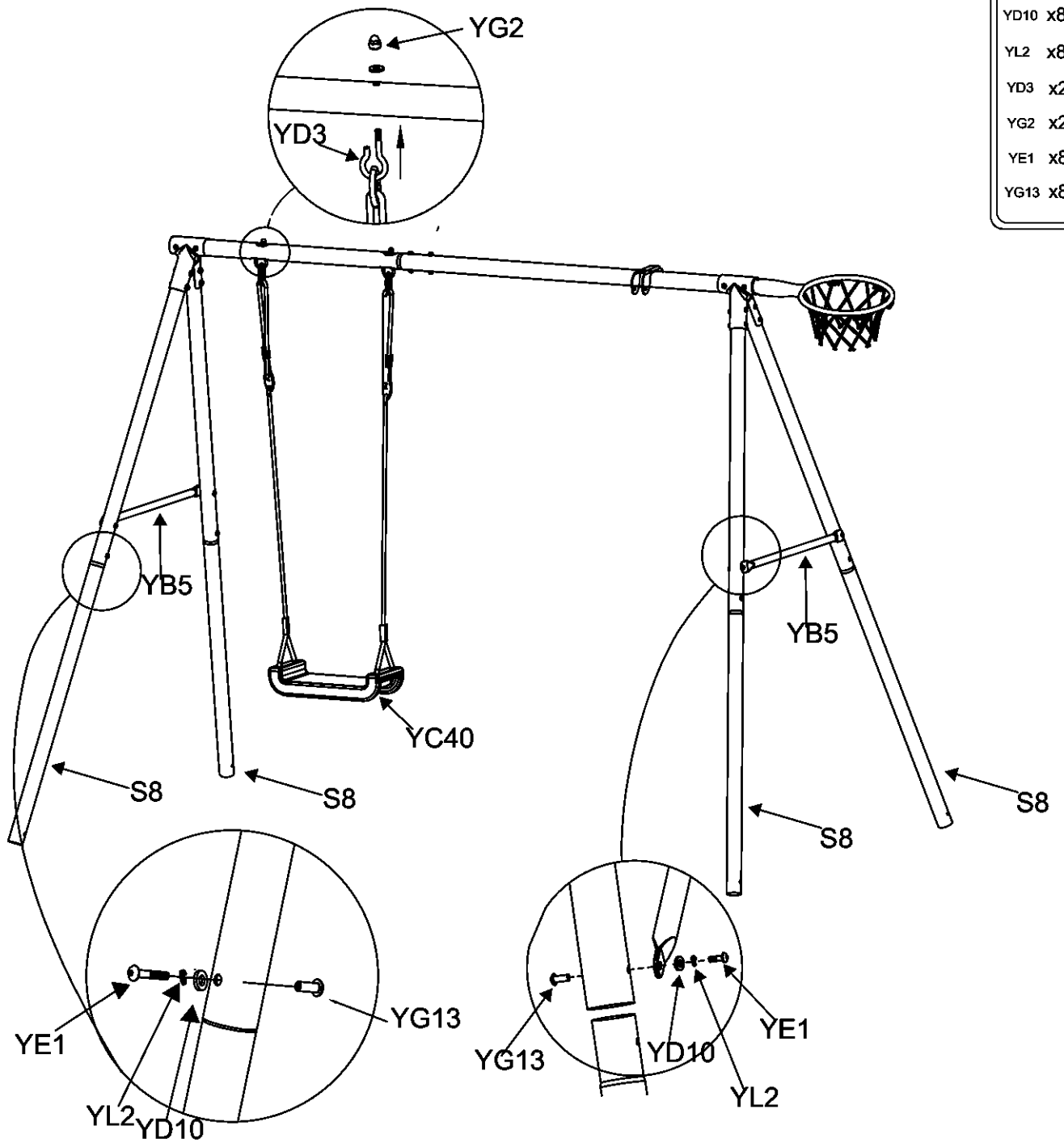
YB213 x1



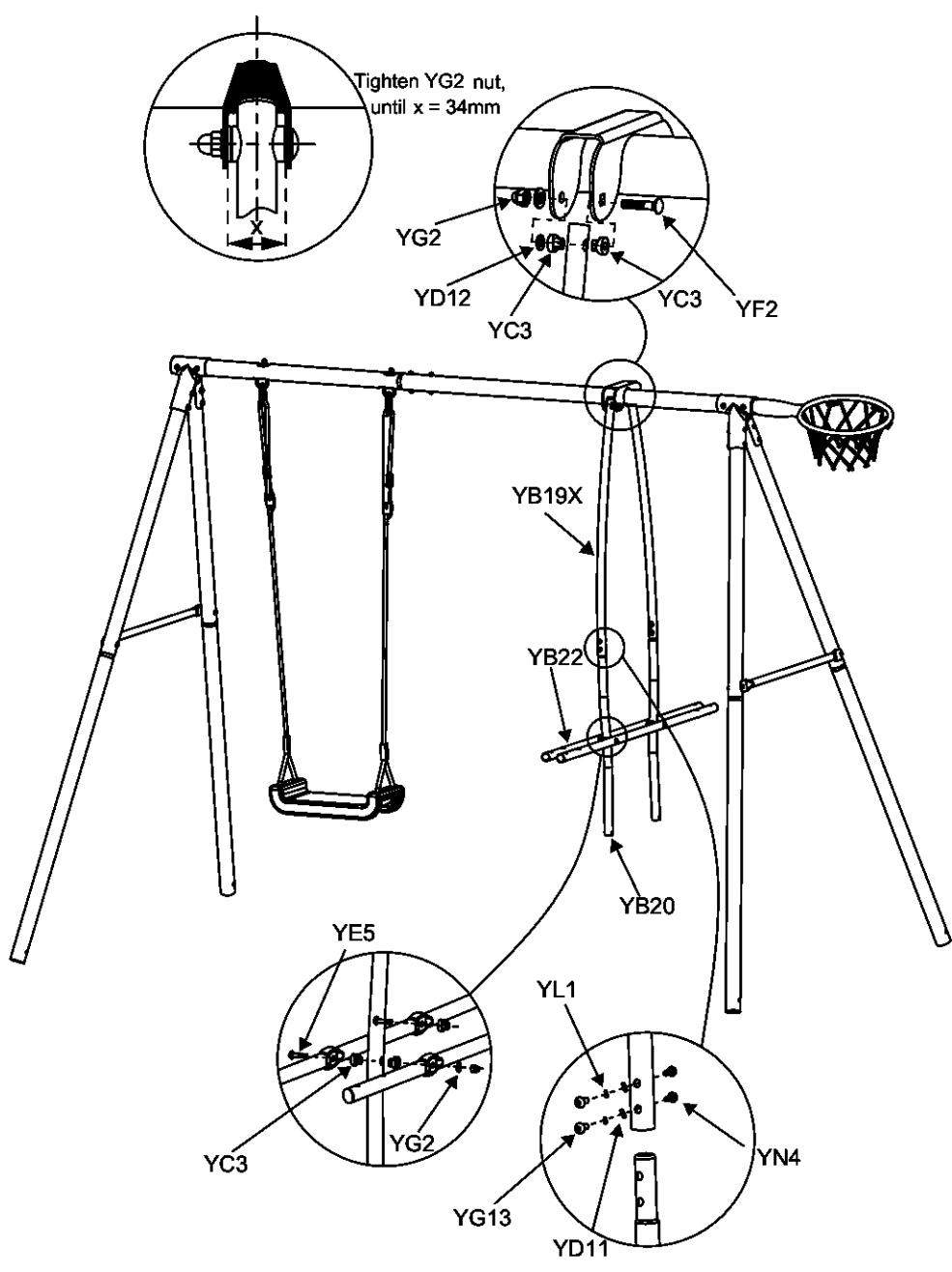
S5	x1
S7	x1
S9L	x4
S19	x1
S16	x2
YD11	x14
YL1	x14
YN3	x4
Fa8	x10
YG13	x14



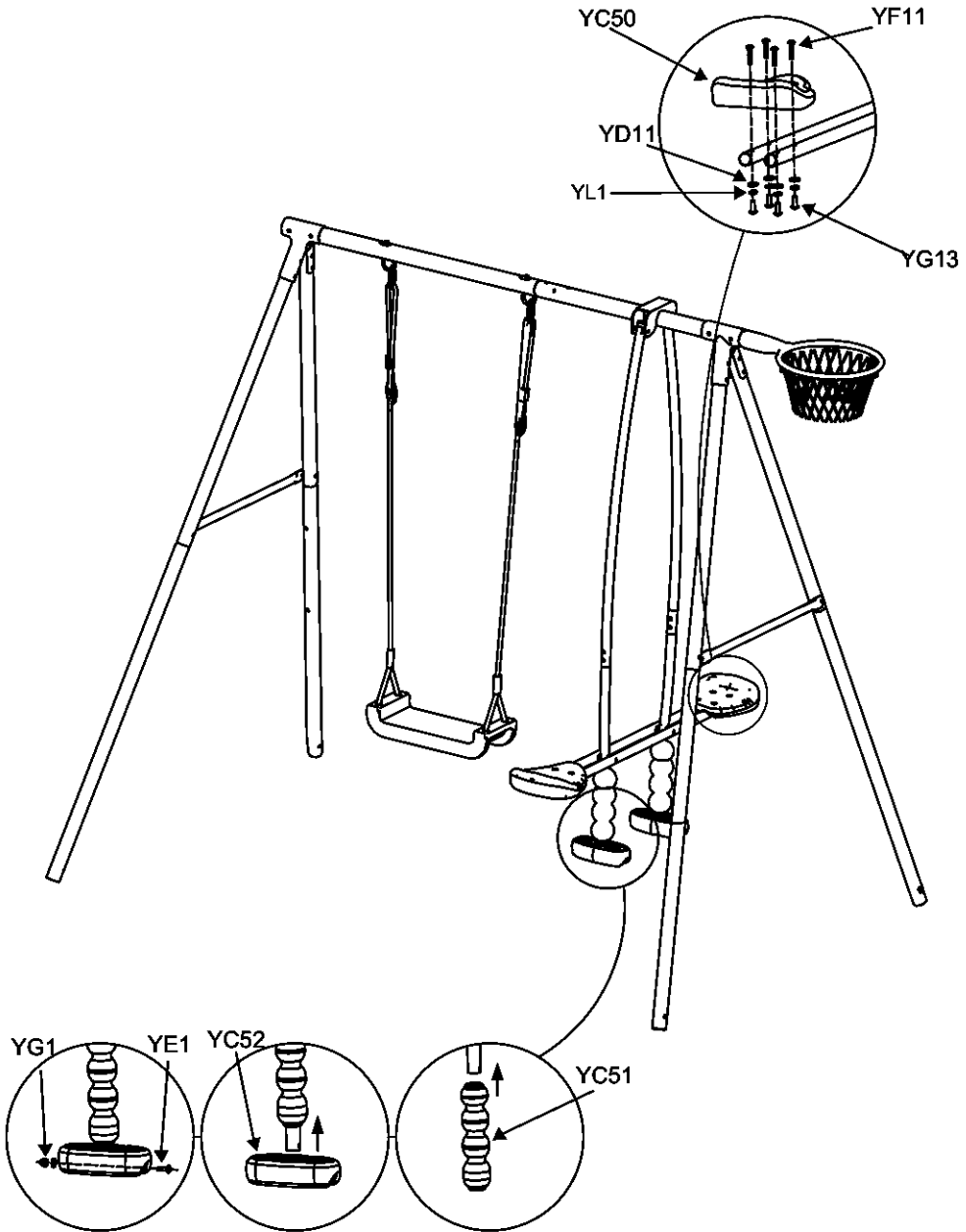
YB5	x2
S8	x4
YC40	x1
YD10	x8
YL2	x8
YD3	x2
YG2	x2
YE1	x8
YG13	x8



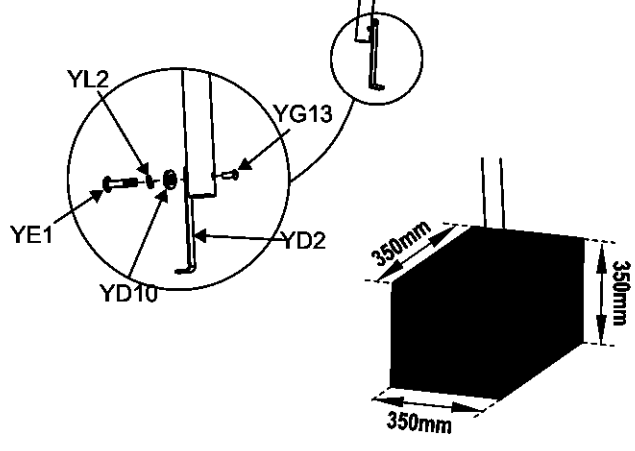
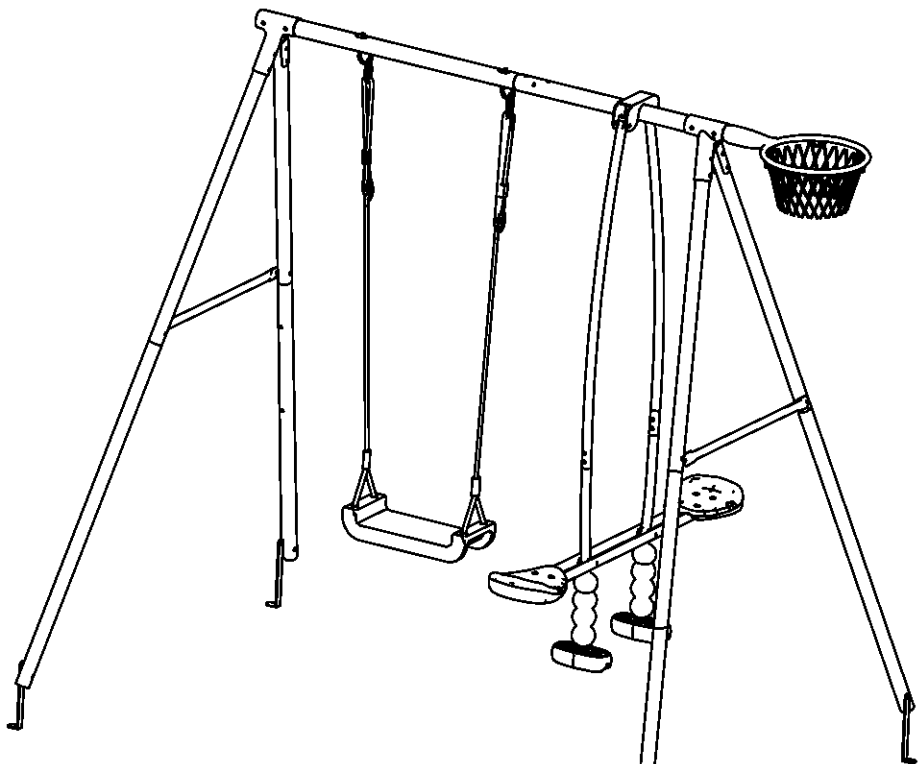
YB19X	x2
YB20	x2
YB22	x2
YC3	x8
YD11	x4
YD12	x2
YL1	x4
YG2	x4
YG13	x4
YF2	x2
YN4	x4
YE5	x2



YD11	x8
YL1	x8
YF11	x8
YC50	x2
YG13	x8
YC51	x2
YC52	x2
YG1	x2
YE1	x2



- YL2 x4
- YD10 x4
- YE1 x4
- YD2 x4
- YG13 x4

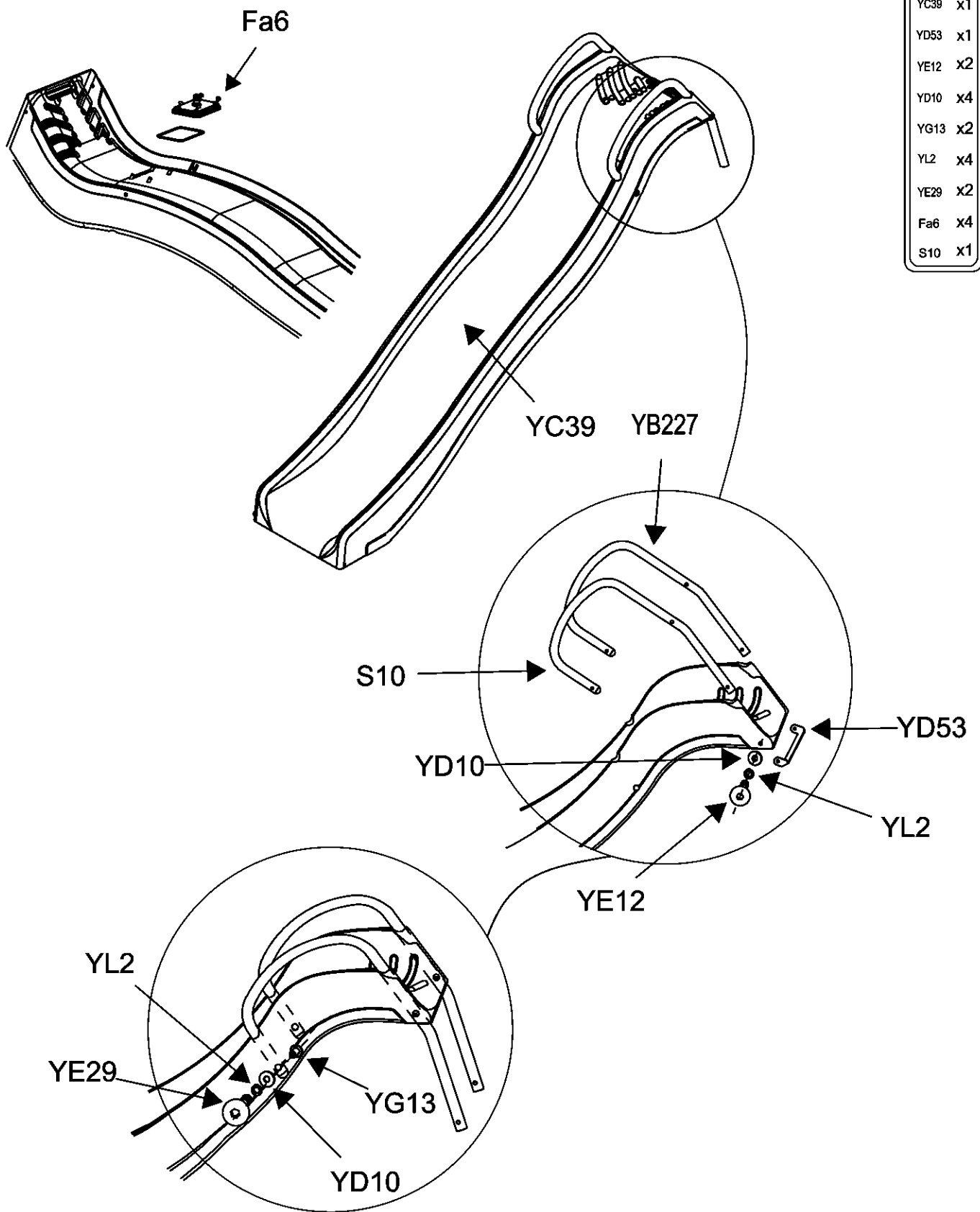




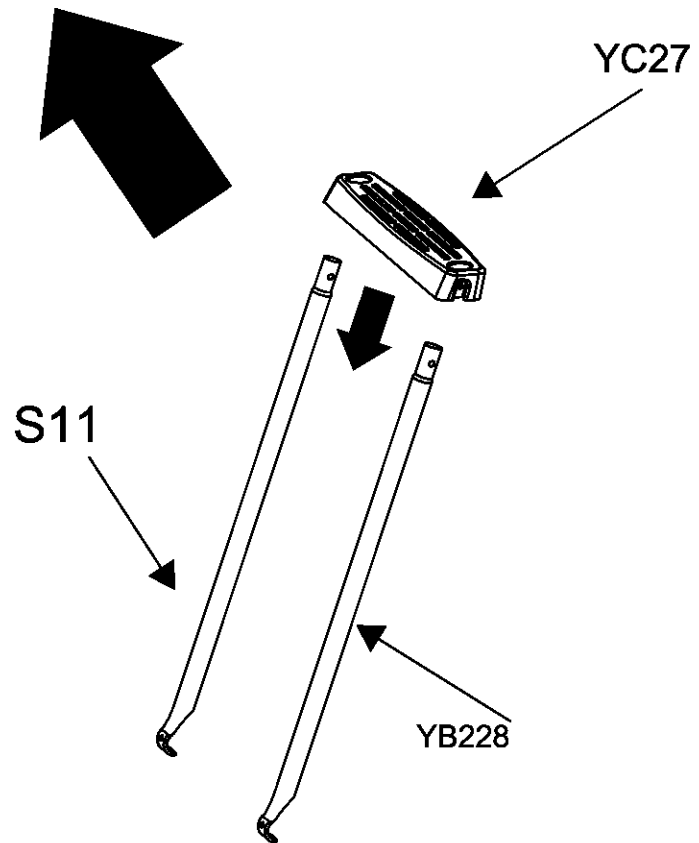
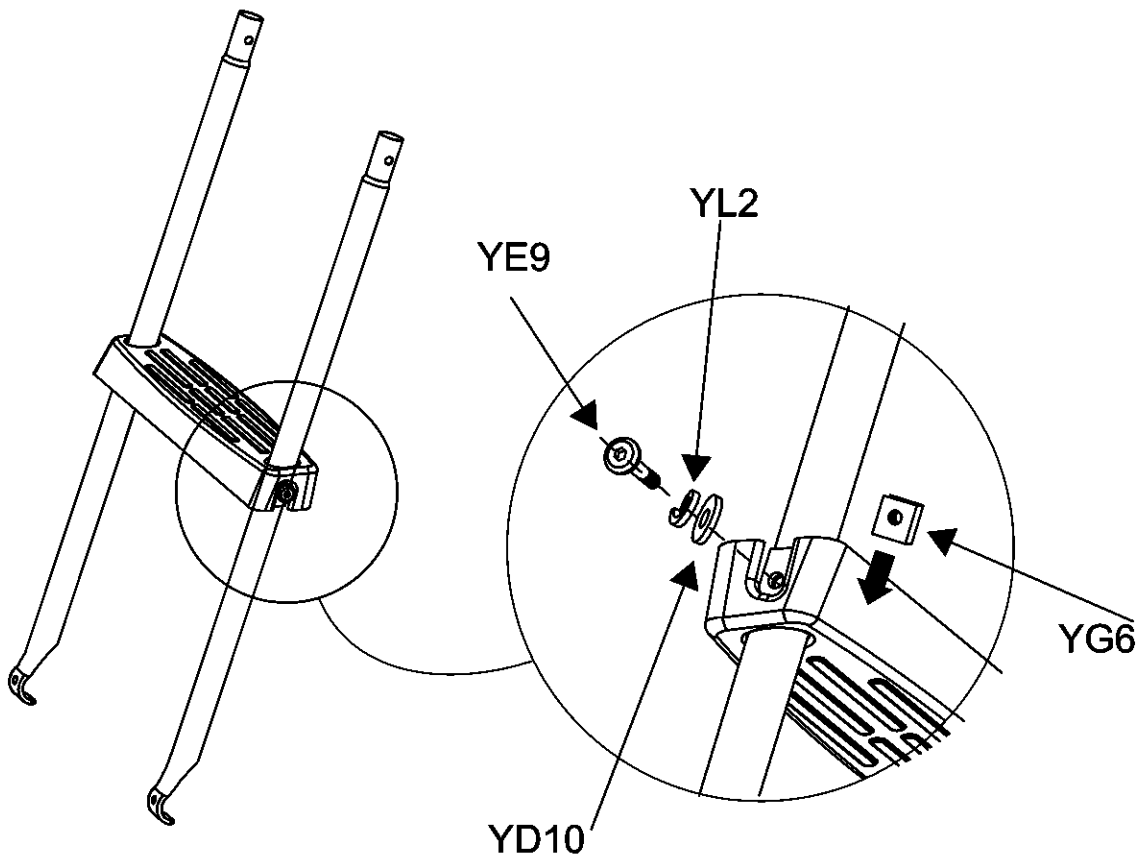
**WARNING: Maximum fall heights is 1900mm**

**WARNING: Do not allow children to use swing and basketball frames at the same time.**

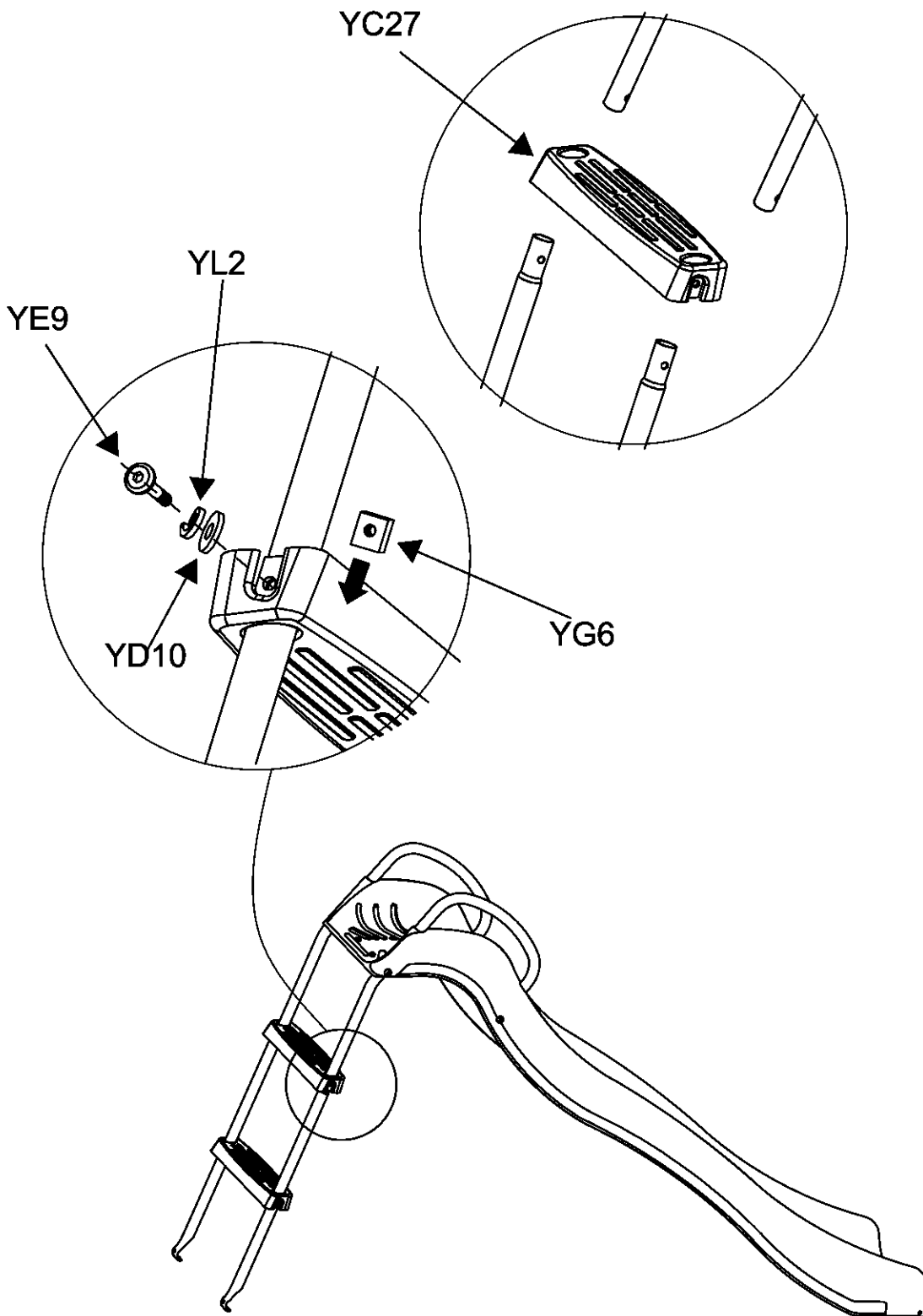
YB227	x1
YC39	x1
YD53	x1
YE12	x2
YD10	x4
YG13	x2
YL2	x4
YE29	x2
Fa6	x4
S10	x1



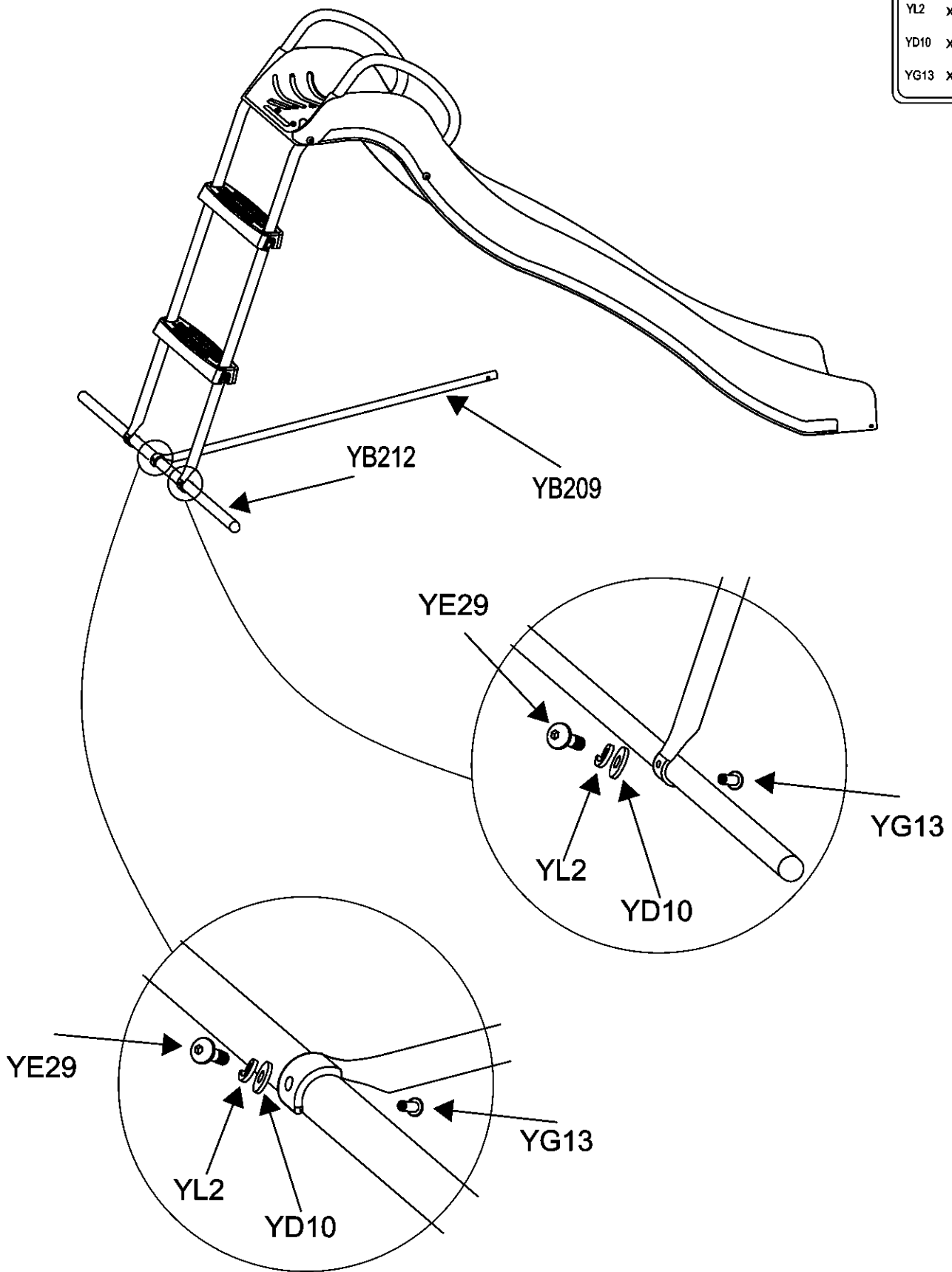
YB228	x1
YC27	x1
YG6	x2
YE9	x2
YL2	x2
YD10	x2
S11	x1



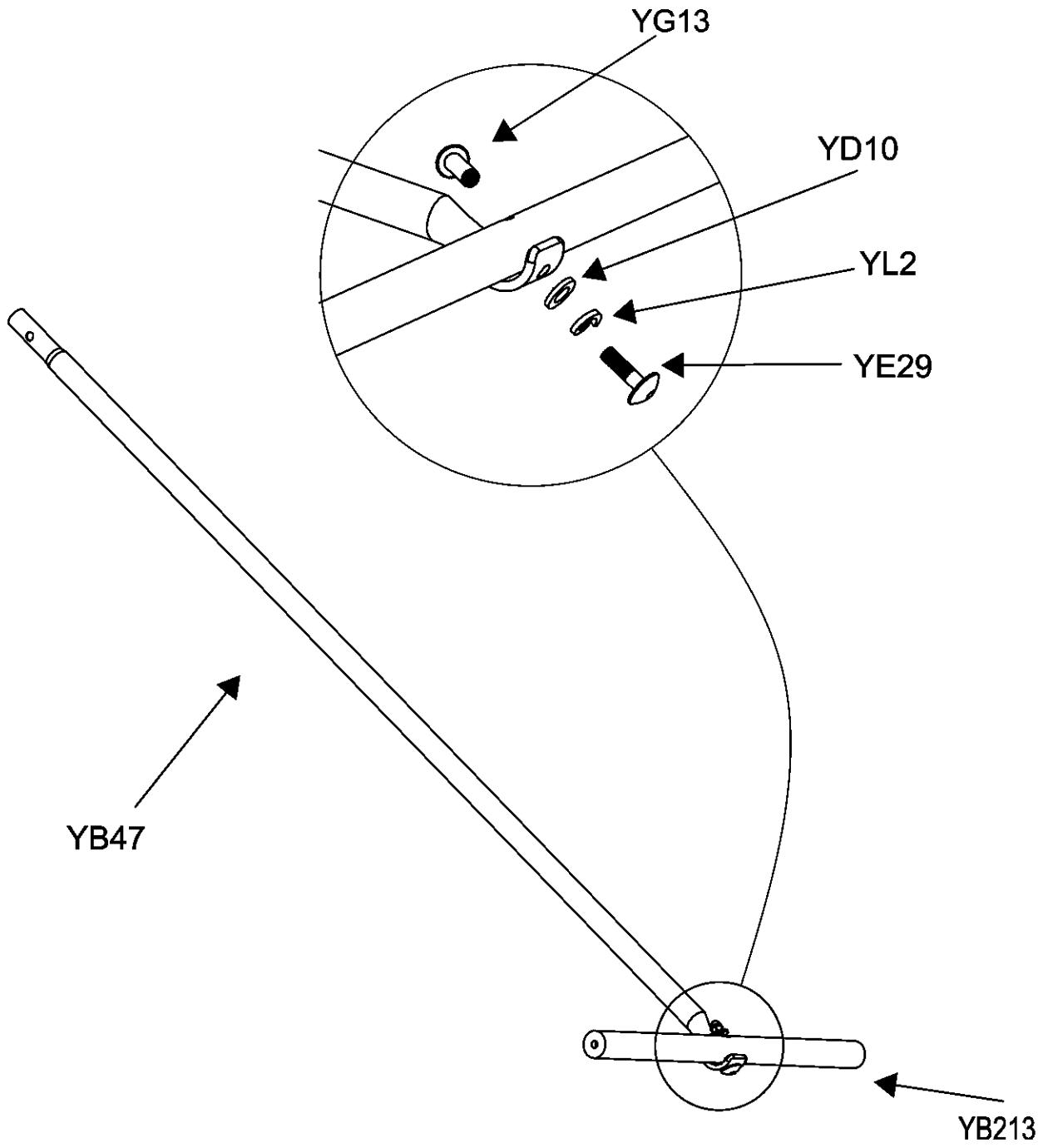
YD10	x2
YC27	x1
YE9	x2
YG6	x2
YL2	x2



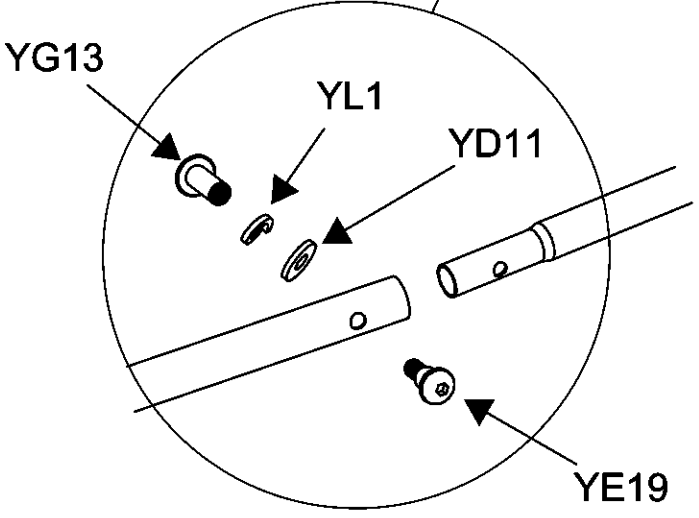
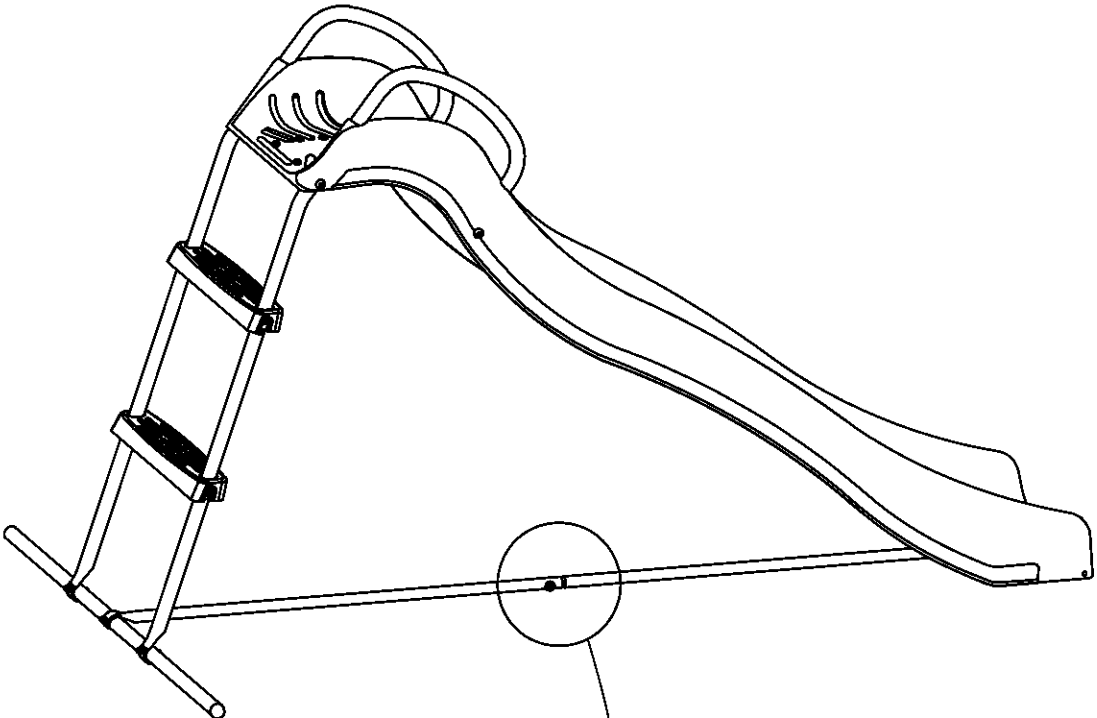
YB212	x1
YB209	x1
YE29	x3
YL2	x3
YD10	x3
YG13	x3



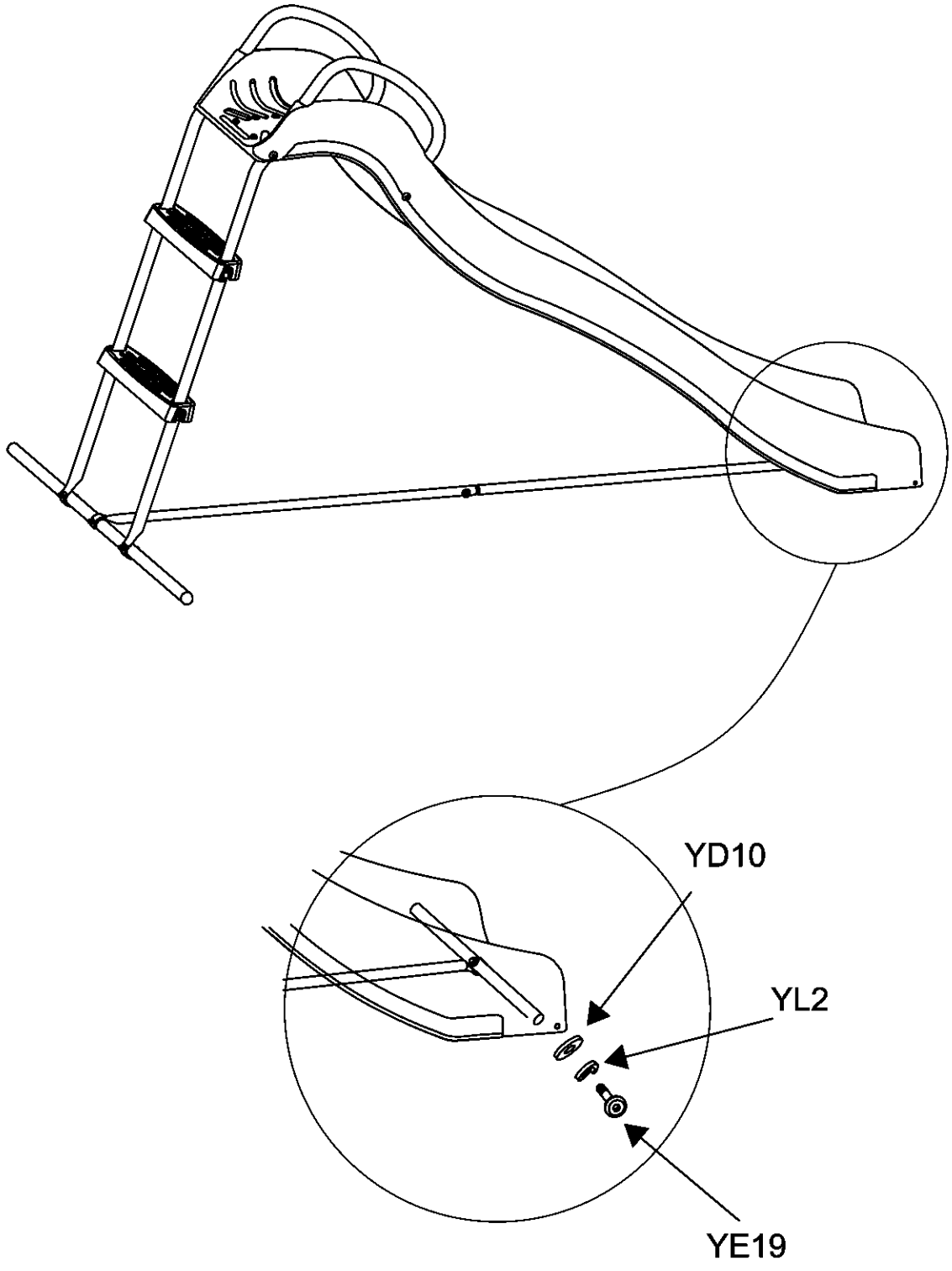
YB213	x1
YB47	x1
YE29	x1
YG13	x1
YL2	x1
YD10	x1



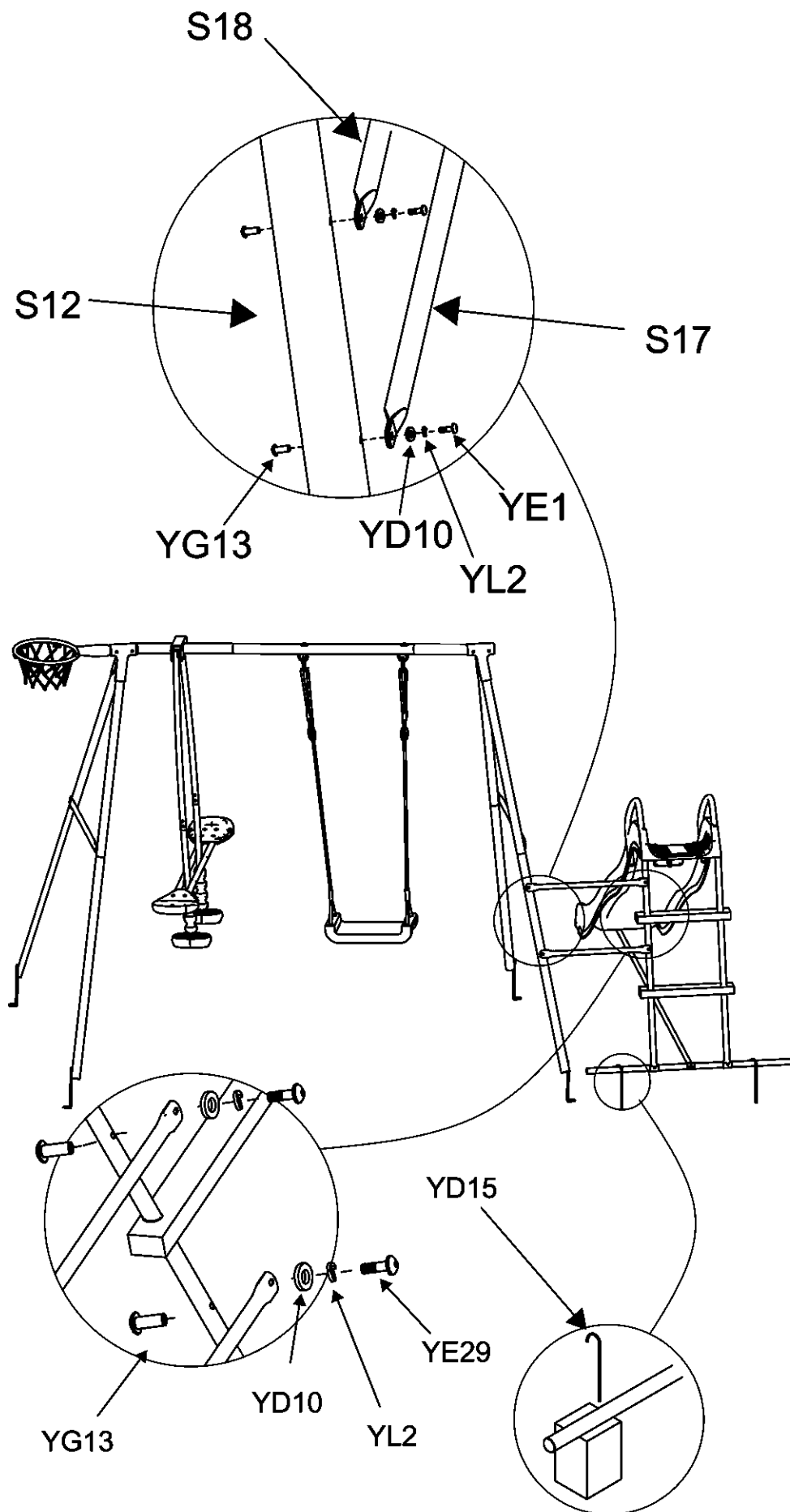
YE19	x1
YL1	x1
YD11	x1
YG13	x1



YE19	x2
YL2	x2
YD10	x2



YE29	x2
YL2	x4
YD10	x4
YG13	x4
YE1	x2
YD15	x3
S17	x1
S18	x1



**PL** Kontrola i konserwacja powinna być przeprowadzana regularnie, a jej częstotliwość powinna uwzględniać takie czynniki jak warunki atmosferyczne, stopień zużycia i inne.

- Szczególną uwagę należy zwrócić na elementy metalowe. Gdy okaże się, że metalowe części są zużyte bądź wadliwe, produkt musi zostać wymieniony. Ze względu na to, że metalowe elementy są w ciągłym ruchu, należy je regularnie smarować.
  - Powierzchnia pod konstrukcją powinna być codziennie monitorowana, aby nie znalazły się na niej niebezpieczne lub ostre przedmioty.
  - Regularnej kontroli powinno podlegać odpowiednie dokręcenie śrub i nakrętek lub czy nie brakuje żadnych elementów (przynajmniej raz na tydzień).
  - Stabilność konstrukcji, zużycie elementów sprawdzamy raz na parę miesięcy.
  - Raz w roku zaś sprawdzamy konstrukcję pod względem rdzy i korozji.
  - Zalecamy zdejmowanie i chowanie wszystkich akcesoriów w okresie zimowym ponieważ właściwości gleby (podczas mrozu) nie są odpowiednie dla bezpiecznej zabawy.
- Jeżeli kontrole nie będą przeprowadzane, zabawka może spowodować niebezpieczeństwo (upadek, przewrócenie)

**Nie modyfikować produktu ani sposobu montażu.**

**Niewłaściwe użytkowanie produktu, lub zastosowanie niezgodne z przeznaczeniem jest zabronione i zwalnia producenta z jakiegokolwiek odpowiedzialności.**

**DE** Die Kontrolle und die Wartung sollten regelmäßig durchgeführt werden und ihre Häufigkeit sollte solche Faktoren wie Wetterbedingungen, Abnutzungsgrad und andere berücksichtigen.

- Besondere Aufmerksamkeit sollte den Metallkomponenten gewidmet werden. Wenn sich herausstellt, dass die Metallteile abgenutzt oder defekt sind, muss das Seil ausgetauscht werden. Aufgrund der ständigen Bewegung der Metallelemente sollten diese regelmäßig geschmiert werden.
  - Die Oberfläche unter die Konstruktion sollte täglich überwacht werden, damit keine gefährlichen oder scharfen Gegenstände darauf abgelegt werden.
  - Es sollte regelmäßig überprüft werden, ob die Schrauben und Muttern richtig angezogen sind oder ob die Elemente nicht fehlen (mindestens einmal pro Woche).
  - Die Stabilität der Konstruktion und die Abnutzung der Elemente soll alle paar Monate überprüft werden.
  - Einmal im Jahr überprüfen wir die Konstruktion hinsichtlich des Rostes und der Korrosion.
  - Wir empfehlen, das gesamte Zubehör im Winter zu entfernen und aufzubewahren, da die Bodeneigenschaften (bei Frost) nicht für sicheres Spielen geeignet sind.
- Wenn die Kontrollen nicht durchgeführt werden, kann vom Spielzeug eine Gefahr ausgehen (Sturz, Umkippen).

**Verändern Sie das Produkt oder die Installationsmethode nicht. Produktmissbrauch oder -anwendung Nicht bestimmungsgemäße Verwendung ist verboten und entbindet den Hersteller von jeglicher Haftung.**

**EN** Inspection and maintenance should be carried out regularly and its frequency should take into account factors such as weather conditions, degree of wear and more.

- Special attention should be given to the metal parts. As soon as the metal parts shows broken, the rope has to be replaced. Moving metals ring must be oiled regularly.
- The surface under the structure should be monitored daily, any dangerous or sharp objects should not be present.
- Regular checking of the proper tightening of bolts and nuts should be carried out or whether any parts are missing (at least once a week).
- Once every few months, we should check the stability of the structure and wear of the elements.
- Once a year, we check the structures for rust and corrosion.
- We advise the removal and storage of all accessories during the winter because the characteristics of the soil (when frozen) are not suitable for safe play. If the inspections are not carried out, the toy may cause danger (falling, tipping over)

**Do not modify the product or the installation method.**

**Inappropriate use or faulty application are forbidden and absolve the manufacturer of all liability.**

**LV** Pārbaude un apkope jāveic regulāri, un tās biežumā jāņem vērā tādi faktori kā laika apstākļi, nodiluma pakāpe un citi.

- Īpaša uzmanība jāpievērš metāla daļām. Tiklīdz metāla daļas ir saplusušas, virve ir jānomaina. Kustīgais metāla gredzens regulāri jāeļļo.
  - Virsma zem konstrukcijas ir jāuzrauga katru dienu, nedrīkst atrasties bīstami vai asi priekšmeti.
  - Regulāri jāpārbauda, vai skrūves un uzgriežņi ir pareizi pievilkti vai vai nav detaļu (vismaz reizi nedēļā).
  - Reizi dažos mēnešos mums jāpārbauda konstrukcijas stabilitāte un elementu nodilums.
  - Reizi gadā pārbaudām, vai konstrukcijas nav rūsas un korozijas.
  - Mēs iesakām izņemt un uzglabāt visus piederumus ziemas laikā, jo augsnes īpašības (kad tā ir sasalusi) nav piemērotas drošai spēlei.
- Ja pārbaudes netiek veiktas, rotaļlieta var radīt briesmas (nokrist, apgāzties)

**Nepārveidojiet izstrādājumu vai uzstādīšanas metodi.**

**Neatbilstoša lietošana vai nepareiza lietošana ir aizliegta un atbrīvo ražotāju no jebkādas atbildības.**

**CZ** Kontrola a údržba by měla být prováděna pravidelně a její četnost by měla zohledňovat faktory, jako jsou povětrnostní podmínky, stupeň opotřebení a další.

- Zvláštní pozornost by měla být věnována kovovým částem. Jakmile jsou kovové části rozbité, je nutné lano vyměnit. Pohyblivý kovový kroužek musí být pravidelně mazán.
  - Povrch pod konstrukcí by měl být denně monitorován, neměly by na něm být žádné nebezpečné nebo ostré předměty.
  - Měla by být prováděna pravidelná kontrola správného utažení šroubů a matic nebo zda některé části nechybí (nejméně jednou týdně).
  - Jednou za několik měsíců bychom měli zkontrolovat stabilitu konstrukce a opotřebení prvků.
  - Jednou ročně kontrolujeme konstrukce na rez a korozi.
  - Doporučujeme vyjmout a uskladnit veškeré příslušenství během zimy, protože vlastnosti půdy (když je zmrzlá) nejsou vhodné pro bezpečnou hru.
- Pokud se kontroly neprovedou, hračka může způsobit nebezpečí (pád, převrácení)

**Neupravujte produkt ani způsob instalace.**

**Nesprávné použití nebo chybná aplikace jsou zakázány a zbavují výrobce veškeré odpovědnosti.**

**LT** Reguliariai, atsižvelgdami į aplinkybes (pvz.: oro sąlygas, naudojimo dažnumą ir t.t.) tikrinkite ir atlikite techninėsūpuoklių priežiūrą.

- Ypatingą dėmesį skirkite pakabinimo žiedams. Kai tik metalinės dalys ima nusidėvėti, jas nedelsiant reikiapakeisti. Judantys metaliniai žiedai turi būti reguliariai sutepami.
  - Kiekvieną kartą, prieš naudodami sūpuokles, patikrinkite žemės paviršių po jomis – ant jo neturi būti aštrių arkitų pavojingų daiktų.
  - Reguliariai tikrinkite, kad visi varžtai būtų vietoje ir gerai priveržti.
  - Kartą per kelis mėnesius tikrinkite sūpuoklių konstrukcijos stabilumą ir nusidėvėjimo lygį.
  - Kartą per metus tikrinkite ar neatsirado rūdžių.
  - Rekomenduotina sūpuokles ir visus jų priedus nuimti ir susandėliuoti žiemos laikotarpiui (užšalusi žemė netinkama, kad būtų saugu žaisti).
- Jeį patikrinimā neatliekami, žaislas gali sukelti pavojų (nukristi, apvirsti)

**Nekeiskite gaminio ar montavimo būdo.**

**Netinkamas naudojimas arba netinkamas pritaikymas yra draudžiami ir atleidžia gamintoją nuo bet kokios atsakomybės.**

**SK** Kontrola a údržba by mali byť vykonávané pravidelne a ich počet by mal zohľadňovať faktory, ako sú poveternostné podmienky, stupeň opotrebenia a ďalšie.

- Osobitná pozornosť by sa mala venovať kovovým častiam. Akonáhle sa kovové časti odlomí, je potrebné lanovymeniť. Pohybujúce sa kovové krúčky musia byť pravidelne naolejované.
- Povrch pod konštrukciou by mal byť sledovaný denne, nemali by byť prítomné žiadne nebezpečné alebo ostré predmety.
- Pravidelne kontrolujte správne dotiahnutie skrutiek a matic alebo či niektoré časti chýbajú (najmenej raz týždenne).
- Raz za niekoľko mesiacov by sme mali skontrolovať stabilitu konštrukcie a opotrebenie prvkov.
- Raz ročne skontrolujeme hrdzu a koróziu na konštrukcii.
- Odporúčame demontáž a skladovanie všetkého príslušenstva počas zimy, pretože vlastnosti pôdy (keď sú mrazené) nie sú vhodné pre bezpečnú hru. Ak sa kontroly nevykonajú, hračka môže spôsobiť nebezpečenstvo (spadnutie, prevrátenie)

**Neupravujte produkt ani spôsob inštalácie.**

**Nesprávne použitie alebo chybná aplikácia sú zakázané a zbavujú výrobcu akékoľvek zodpovednosti.**

## INSTRUKCJE MONTAŻU

Należy zachować do wykorzystania w przyszłości  
Uwaga: Tylko do użytku domowego na zewnątrz.

Szanowny Kliencie,  
Aby zagwarantować bezpieczeństwo, należy zwrócić szczególną uwagę na instrukcje montażu, bezpieczeństwa i pielęgnacji wyszczególnione w niniejszym dokumencie.

### PORADY DOTYCZĄCE MONTAŻU

Proszę postępować zgodnie z instrukcją montażu dokładnie tak, jak podano.

- Ten produkt musi być montowany przez dorosłego.
- Zachowaj kopię instrukcji montażu do wykorzystania w przyszłości. Może to być szczególnie przydatne do identyfikacji części, jeśli serwis posprzedażowy jest wymagany.
- Norma EN 71-8, rozdział 4-6 wymaga minimalną odległość między podłożem a huśtawką dwuosobową wynoszącą 40 cm oraz minimalną odległość między podłożem a huśtawką wynoszącą 35 cm. Odległości te są ważne dla bezpiecznego użytkowania. Po zmontowaniu placu zabaw należy je sprawdzić. W przypadku niezgodności, nie wahaj się skontaktować z naszym serwisem posprzedażowym.
- Radzimy, aby huśtawka nie była skierowana w stronę słońca.
- Przed rozpoczęciem należy sprawdzić, czy nie brakuje żadnej z części. Jeśli okaże się, że brakuje Ci jakiejś części, skontaktuj się z naszym działem obsługi posprzedażowej.

### ZALECENIA BEZPIECZEŃSTWA

- Produkt ten nie może być stosowany przez dzieci poniżej 36 miesiąca życia. Jest odpowiedni tylko dla dzieci w wieku od 3 do 7 lat o maksymalnej wadze 35 kg, należy go stosować pod nadzorem dorosłych.
- Na huśtawce może bawić się jednocześnie 6 dzieci.
- Ponieważ ten produkt zawiera małe części, które mogą zostać połknięte, należy przechowywać je z dala od dzieci poniżej 36 miesięcy.
- Produkt ten jest przeznaczony wyłącznie do użytku prywatnego w domu i nie może być używany w parkach i ogrodach publicznych, w szkołach, na polach kempingowych, w hotelach, na publicznych terenach rekreacyjnych itp.
- Zestaw huśtawkowy powinien być ustawiony na płaskiej powierzchni w odległości 2 metrów od wszystkich innych rzeczy, konstrukcji lub przeszkód (ścian, ogrodzeń, drzew, linek do prania lub kabli elektrycznych itp.), które mogłyby spowodować obrażenia podczas użytkowania.
- Produktu tego nie wolno ustawiać na twardych powierzchniach, takich jak beton, asfalt lub inne twarde powierzchnie. Zalecamy montaż na trawie lub innych miękkich powierzchniach.
- Ten zestaw huśtawkowy musi być mocno osadzony w podłożu. W tym celu należy postępować zgodnie z instrukcją. Użytkować tylko wtedy podłoże jest suche.
- Kotwy powinny być umieszczone na równym poziomie z ziemią lub pod ziemią, w celu zmniejszenia ryzyka potknięcia się.
- Poza hakami i mocowaniami należy regularnie sprawdzać zakotwienie.
- Opakowania należy utylizować w sposób przemysłowy.
- Nie pozwól, aby dzieci bawiły się opakowaniem.
- Montaż powinien być przeprowadzony pod nieobecność dzieci aby uniknąć połknięcia przez nie małych części.

### MOCOWANIE DO PODŁOŻA

1. Złożyć zestaw huśtawki całkowicie i umieścić go w żądanym miejscu.
2. Zlokalizować i oznaczyć położenie nóg mocujących.
3. Sprawdzić wymiary podane na rysunku i w razie potrzeby skorygować.
4. Pod czterema nogami zaznaczyć kwadrat o wymiarach 350 na 350 mm i wykopać otwór o głębokości 360 mm.
5. Wypełnić te otwory betonem zgodnie z rysunkiem prostokąta. Górna część betonu nie powinna przekraczać poziomu gruntu.
6. Umieścić nogi mocujące w betonie w odpowiednim miejscu (patrz punkt 2). Upewnić się, że nawiercony koniec nóg mocujących znajduje się powyżej poziomu betonu.

7. Po osadzeniu betonu należy wkręcić stopy w nogi mocujące.
8. Przed użyciem huśtawki upewnić się, że beton jest całkowicie suchy.
9. Przykryć beton ziemią. Zalecamy okresowe sprawdzanie zakotwienia.

### KONSERWACJA

Wszystkie części metalowe są ocynkowane i malowane proszkowo w celu ochrony przed rdzą, jednak w niektórych miejscach w pobliżu wody zalecamy dodatkowe zabezpieczenie przed korozją. Powierzchnie wszystkich części powinny być sprawdzane co najmniej raz w miesiącu, szczególnie w przypadku urządzeń takich jak haki na belce napowietrznej. Jeżeli oprzyrządowanie i haki zużywają się w ponad 10% swojej pierwotnej grubości, należy je wymienić na takie same oprzyrządowanie, jak oryginalne. Należy sprawdzać wszystkie nakrętki i śruby pod kątem szczelności i dokręcić je w razie potrzeby. Aby sprawdzić wszystkie pokrycia pod kątem śrub i ostrych krawędzi i wymienić w razie potrzeby. Zabawki mogą się zawalić lub być niebezpieczne, jeśli nie będą regularnie sprawdzane. Wszystkie części, które podlegają ciągłemu tarciu, powinny być regularnie smarowane odpowiednim środkiem smarnym. Podłoże, na którym znajduje się produkt, powinno być regularnie kontrolowane. Wszystkie elementy, takie jak kamienie lub inne przedmioty, które mogłyby spowodować obrażenia w obszarze upadku, powinny być usunięte. Wszystkie używane urządzenia i części muszą być wymienione na części dostarczone przez nasz serwis posprzedażowy lub przez autoryzowanego sprzedawcę detalicznego. W przypadku wprowadzenia przez konsumenta jakichkolwiek zmian w zabawce należy je przeprowadzić zgodnie z instrukcjami producenta. Rdzewiące powierzchnie i elementy rurowe należy piaskować i w razie potrzeby przemaalowywać farbą nie na bazie wody. -Należy sprawdzić siedzenia huśtawkowe, łańcuchy, liny i inne mocowania pod kątem występowania śladów zużycia; wymienić w razie potrzeby zgodnie z instrukcjami producenta.

### PRAKTYCZNA RADA

Częste pytania i uwagi !

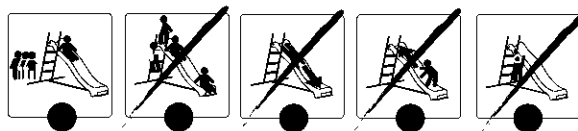
### BEZPIECZEŃSTWO

Należy regularnie przeprowadzać kontrole bezpieczeństwa tego produktu. Kontrole te powinny obejmować, w razie potrzeby starcie wszelkich ostrych krawędzi, wymianę brakujących osłon oraz dokręcanie nakrętek i śrub. Kontrole te powinny być przeprowadzane w celu uniknięcia niebezpieczeństwa lub niszczenia zestawu huśtawkowego w wyniku normalnego zużycia.

### UWAGA!

**Niebezpieczeństwo upadku !**

**WAŻNE: Przed użyciem zjeżdżalni poczekaj, aż beton się ustabilizuje i regularnie sprawdzaj zakotwienia**



**ASSEMBLY INSTRUCTIONS**

To be retained for future reference.

**WARNING:** Only for domestic outdoor use.

Dear Customer,

To guarantee safety, please give special attention to the assembly, safety, and care instructions detailed in this document.

**ASSEMBLY ADVICE**

Please follow the assembly instructions exactly as given.

- 1) This product must be assembled by an adult.
- 2) Keep a copy of your assembly instructions for future reference. This can be particularly handy for identification of parts if any after sales service is required.
- 3) The EN 71-8, chapter 4.6 standard requires a 40cm minimum distance between the ground and a 2 person swing and a 35cm minimum distance between the ground and swings. These distances are important for safe use. After having assembled the playground, check these distances. In case of non-conformity, do not hesitate to contact our after-sales service.
- 4) We advise that the swing set is not faced towards the sun
- 5) Before commencing, check that none of the parts are missing. If you find that you are missing a part please contact our after sales service department.

**SAFETY ADVICE**

- 1) This product must not be used by children under the age of 36 months. It is suitable only for children between the ages of 3 and 7 years with a maximum weight of 35kg. It must be used under adult supervision.
- 2) Only 6 children may safely use the equipment simultaneously
- 3) As this product contains small parts that could be swallowed, please keep parts away from children under 36 months.
- 4) This product is only for private use at home and must never be used in parks and public gardens, in schools, camp sites, hotels, public leisure areas, etc.
- 5) The swing set should be set up on a flat surface 2 meters away from all other things, structures or obstacles (walls, fences, trees, washing lines or electric cables etc.) that could cause injury during use.
- 6) This product must not be set up over hard surfaces such as concrete, asphalt or other hard surfaces. We recommend installation over grass or other such soft surfaces.
- 7) This swing set must be embedded firmly into the ground. Please follow the instructions carefully for doing so. Only use this product when the concrete is dry.
- 8) Anchors should be placed level with or below ground level in order to reduce tripping hazards
- 9) The anchorage must be checked regularly, in addition to the hooks and fixtures.
- 10) Dispose of packaging thoughtfully.
- 11) Do not allow children to play with packaging.
- 12) During the assemble, keep children away the toy to avoid child swallow the small accessories.

**FIXING INTO THE GROUND**

- 1) Assemble the swing set completely and place it in the desired place.
- 2) Locate and mark the position for the sealing legs.
- 3) Check the dimensions showed on the diagram, and correct if necessary.
- 4) Under the four feet, mark a square of 350 X 350 mm and dig a 350 mm deep hole.
- 5) Fill these holes with concrete following the diagram of the recto. The top of the concrete should not exceed ground level.
- 6) Place the sealing legs in the concrete in the located place (see point 2). Make sure the drilled end of the sealing legs is above the level of the concrete.
- 7) Once the concrete is set, screw the feet into the sealing legs.
- 8) Ensure that the concrete is completely dry before using the swing.
- 9) Cover the concrete with soil. We strongly advise checking this anchoring periodically

**MAINTENANCE**

- 1) All metal parts are galvanized steel and powder coated for rust protection; however, in certain areas close to the sea we advise that additional rust prevention treatment may be necessary.
- 2) The surfaces of all the parts should be checked at least once a month, especially for the fixtures such as hooks on the overhead beam. If the fixtures and hooks show wear over 10% of their original thickness, then they should be replaced with the same fixtures as those originally provided.
- 3) To check all nuts and bolts for tightness and tighten when required.
- 4) To check all coverings for bolts and sharp edges and replace when required.
- 5) Toys may collapse or be dangerous if they don't check regularly.
- 6) All parts that are under constant friction should be oiled regularly with a suitable lubricant.
- 7) The ground on which the product is placed should be controlled regularly. All elements such as stones or other objects that could cause injury in the case of a fall should be removed. It is advised to remove the apparatus during the winter period, when not in use, to avoid any deterioration due to bad weather conditions.
- 8) Check for signs of wear, especially where swinging apparatus' plastic ring attaches to the metal swing hooks on the upper beam. As soon as the plastic ring shows signs of deterioration, the apparatus should be replaced.
- 9) All used apparatuses and/or parts must be replaced by a part delivered by our after sales service, or by an approved retailer.
- 10) If any modifications made by consumer to the original activity toy shall be carried out according to the instructions of the manufacturer.
- 11) Sand rusted areas and tubular members and repaint using a non-lead based paint when required.
- 12) Check swing seats, chains, ropes and other means of attachment for evidence of deterioration;

**PRACTICAL ADVICE**

Frequent questions and observations

**SAFETY**

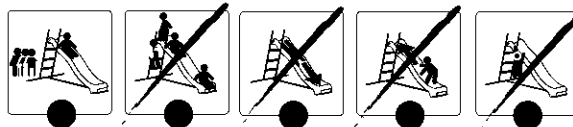
Safety checks should be carried out regularly on this product. These checks should include, if necessary, removing any sharp edges, replacing missing screw covers, and tightening the nuts and bolts. These checks should be done to avoid any danger or upturning of the swing set through normal wear and tear.

**Comfort**

- 1) If the swing set develops a squeak apply a suitable gel lubricant. Do not use liquid lubricant as it will run down the fixings and apparatus. The height of the swing can be adjusted using the plastic eyelet fixture. By pulling the rope through the fixture, the height of the seat can be adjusted to suit the user. The dimensions given are indicative only, they may vary according to the assembly method.
- 2) This Swing Set must be used under adult supervision. Keep any additional components, they may be useful for later operation of maintenance.
- 3) When a child is playing on the device, other children can not run in the area of movements of elements to impact.

**CAUTION ! Fall danger**

**IMPORTANT!** Wait until the concrete is set before using your slide and check anchorages regularly.



## Karta informacyjna dla konsumentów dotycząca materiałów powierzchniowych na placu zabaw

Amerykańska Komisja ds. Bezpieczeństwa Produktów Konsumenckich (Consumer Product Safety Commission - CPSC) szacuje, że rocznie na szpitalnych oddziałach ratunkowych w USA leczy się około 100 000 urazów powstałych na skutek upadku na ziemię. Urazy związane z tym zagrożeniem należą zazwyczaj do najpoważniejszych ze wszystkich urazów na placu zabaw i mogą prowadzić do śmierci, w szczególności w przypadku urazu głowy. Nawierzchnia pod i wokół placu zabaw może być głównym czynnikiem decydującym o zmniejszeniu ryzyka powstania urazów po upadku. Jest rzeczą oczywistą, że upadek na powierzchnię amortyzującą ma mniejsze prawdopodobieństwo spowodowania urazu, niż upadek na twardą powierzchnię. Plac zabaw nigdy nie powinien być umieszczany na twardych powierzchniach, takich jak beton czy asfalt, i choć trawa może wydawać się zdatna, to w miejscach o dużym natężeniu ruchu może szybko zmienić się w ubitą twardą ziemię. Rozdrobniona kora, wióry drzewne, drobny piasek lub drobny żwir są uważane za dopuszczalne powierzchnie amortyzujące, gdy są zainstalowane i utrzymywane na odpowiedniej głębokości pod i wokół placu zabaw.

W tabeli B.1 wymieniono maksymalną wysokość, od której dziecko nie powinno być narażone na urazy głowy zagrażające życiu w przypadku upadku na cztery różne materiały sypkie, jeżeli są one zainstalowane i utrzymywane na głębokości 150 mm, 225 mm i 300 mm.

**Tabela B.1 - Wysokość spadania w milimetrach, od której nie przewiduje się urazu głowy zagrażającego życiu**

Typ Materiału	Głębokość materiału powierzchniowego		
	150 mm	225 mm	300 mm
Rozdrobniona kora	1800 mm	3000 mm	3300 mm
Wióry drzewne	1800 mm	2100 mm	3600 mm
Drobny piasek	1500 mm	1500 mm	2700 mm
Drobny żwir	1800 mm	2100 mm	3000 mm

Należy jednak wiedzieć, że nie można zapobiec wszelkim urazom spowodowanym upadkiem z wysokości, bez względu na to, czy stosowany jest materiał powierzchniowy.

Zaleca się, aby materiał amortyzujący rozchodził się co najmniej 1 800 mm we wszystkich kierunkach od obwodu urządzeń stacjonarnych, takich jak ramy wspinaczkowe i prowadnice. Dzieci mogą jednak celowo wyskakiwać z ruchomej huśtawki. Przez to możliwość materiał amortyzujący powinien rozciągać się w przedniej i tylnej części huśtawki na odległość równą co najmniej dwukrotnej wysokości punktu obrotu mierzonej od punktu znajdującego się w miejscu pod punktem obrotu na konstrukcji nośnej.

Informacje te mają na celu pomóc w porównaniu rzeczywistych właściwości absorpcji wstrząsów przez materiały. Żaden konkretny materiał nie jest polecany bardziej niż pozostałe. Jednakże, każdy materiał jest skuteczny tylko wtedy, gdy jest właściwie konserwowany. Materiały powinny być okresowo sprawdzane i uzupełniane w celu utrzymania prawidłowej głębokości. Wybór materiału zależy od rodzaju i wysokości wyposażenia placu zabaw, dostępności materiału na danym terenie oraz jego kosztu.

**Informacje te zostały zaczerpnięte z publikacji CPSC „Plac zabaw - Przewodnik informacji technicznych” oraz „Podręcznik bezpieczeństwa na publicznych placach zabaw”.**

**Consumer information sheet for playground surfacing materials**

The US Consumer Product Safety Commission (CPSC) estimates that about 100000 playground equipment related injuries resulting from falls to the ground surface are treated annually in US hospital emergency rooms. Injuries involving this hazard pattern tend to be among the most serious of all playground injuries, and have the potential to be fatal, particularly when the injury is to the head. The surface under and around playground equipment can be a major factor in determining the injury-causing potential of a fall. It is self-evident that a fall on to a shock-absorbing surface is less likely to cause a serious injury than a fall onto a hard surface. Playground equipment should never be placed on hard surfaces, such as concrete or asphalt, and while grass may appear to be acceptable, it may quickly turn to hard-packed earth in areas of high traffic. Shredded bark mulch, wood chips, fine sand or fine gravel are considered to be acceptable shock absorbing surfaces when installed and maintained at a sufficient depth under and around playground equipment.

Table B.1 lists the maximum height from which a child would not be expected to sustain a life-threatening head injury in a fall on to four different loose-fill surfacing materials if they are installed and maintained at depths of 150 mm, 225 mm and 300 mm.

Table B.1---Fall height in millimeters from which a life-threatening head injury would not be expected

Type of material	Depth of surfacing material		
	150mm	225mm	300mm
Double shredded bark mulch	1800	3000	3300
Wood chips	1800	2100	3600
Fine sand	1500	1500	2700
Fine gravel	1800	2100	3000

However, it should be recognised that all injuries due to falls cannot be prevented, no matter what surfacing material is used.

It is recommended that a shock absorbing material extend a minimum of 1 800 mm in all directions from the perimeter of stationary equipment such as climbing frames and slides. However, because children may deliberately jump from a moving swing, the shock absorbing material should extend in the front and rear of a swing a minimum distance of twice the height of the pivot point measured from a point directly beneath the pivot on the supporting structure.

This information is intended to assist in comparing the relative shock-absorbing properties of various materials. No particular material is recommended over another. However, each material is only effective when properly maintained. Materials should be checked periodically and replenished to maintain correct depth as determined necessary for the equipment in question. The choice of a material depends on the type and height of the playground equipment, the availability of the material in a particular area, and its cost.

This information has been extracted from the CPSC publications “*Playground Surfacing — Technical Information Guide*” and “*Handbook for Public Playground Safety*”.