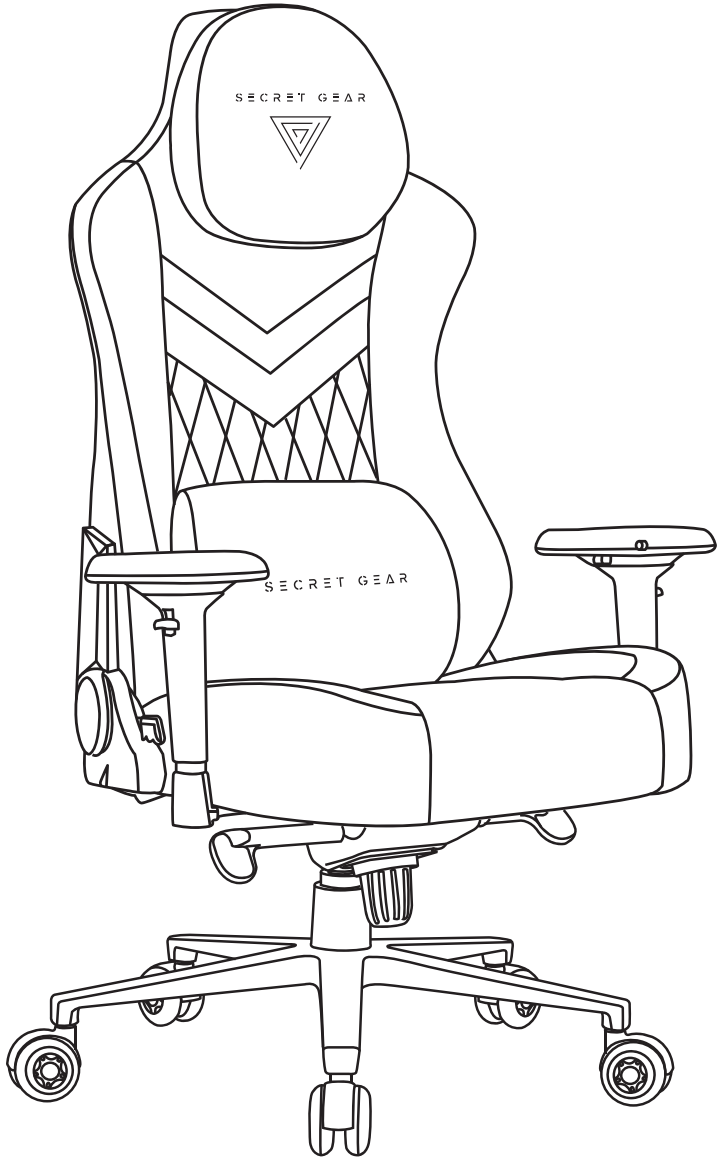


GAMING
CHAIR **FX1**



**S
E
C
R
E
T
G
E
A
R**



PL | INSTRUKCJA OBSŁUGI (02-08 STR.)
EN | MANUAL (09-15 P.)

Za chwilę rozpoczniesz przygodę z marką Secret Gear i dziękujemy że skorzystałeś z naszego rozwiązania. Przed użyciem zalecamy przeczytanie instrukcji, która oszczędzi mnóstwo czasu podczas pierwszej konfiguracji i codziennego korzystania oraz w pełni pokaże możliwości produktu.

Nie pozostaje nam nic innego jak życzyć Ci udanej zabawy i długiego korzystania z rozwiązań Secret Gear!

Producent:

ITRG-ZIĘBA-MAGIERA-STYLIŃSKI SPÓŁKA JAWNA

ul. Christo Botewa 6B/B4

30-798 Kraków, Poland

Specyfikacja techniczna

Kółka: silikonowe podwójne

Magnetyczne poduszki: 2 szt.

Miękkie podłokietniki 4D

Waga fotela: 24 kg


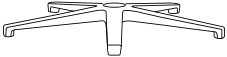

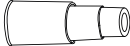
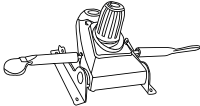





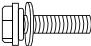
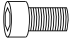
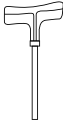
Maksymalne obciążenie: 120 kg

Kolor: czarny

Produkt przeznaczony do użytku wewnętrznego, w warunkach biurowych lub domowych. Fotel spełnia wymagania bezpieczeństwa określone w normie PN-EN 1335-1/2/3.



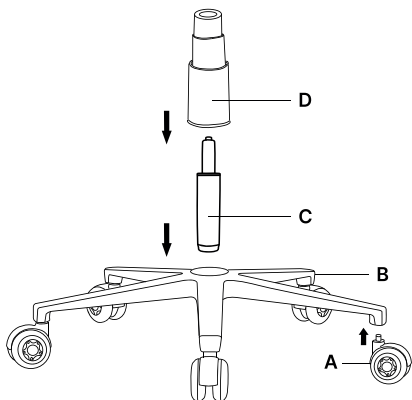
Zawartość opakowania

A ^{x5} 	B ^{x1} 	C ^{x1} 	
D ^{x1} 	E ^{x1} 	F ^{x1} 	
G ^{x1} 	H ^{x2} 	I ^{x1} 	
J ^{x1} 	K ^{x4} 	L ^{x4} 	M ^{x1} 

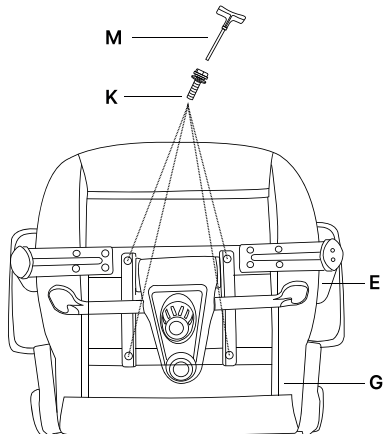


Instrukcja montażu

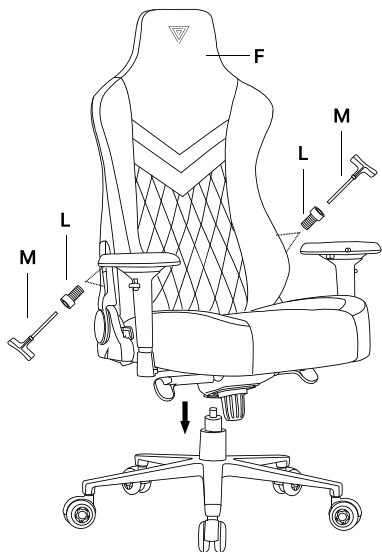
- 1** Złóż podstawę fotela z kółkami tak jak pokazano na rysunku



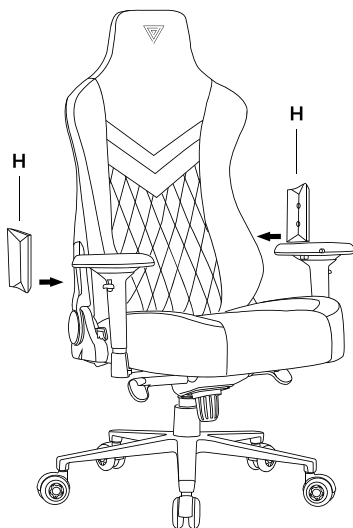
- 2** Przykręć mocowanie podstawy do siedziska wykorzystując 4× śruby (K)



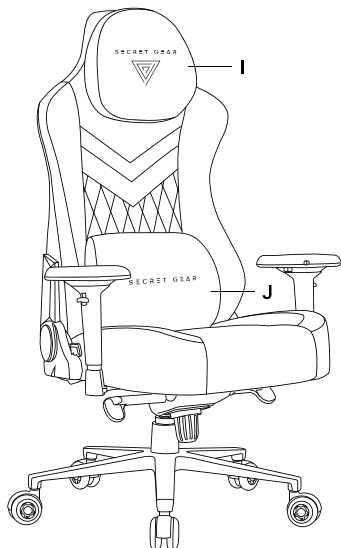
- 3** Zamocuj oparcie do siedziska wykorzystując 4× śruby (L)



- 4** Zamocuj magnetyczne maskownice łączenia oparcia.



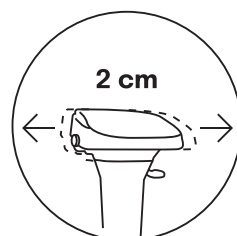
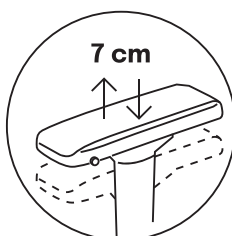
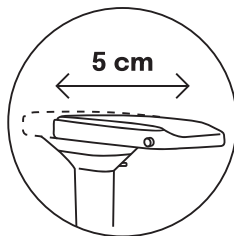
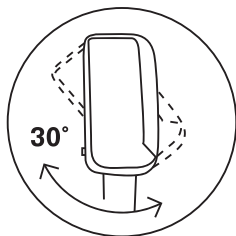
5 Przyczep magnetycznie poduszki
w miejsce mocowania.



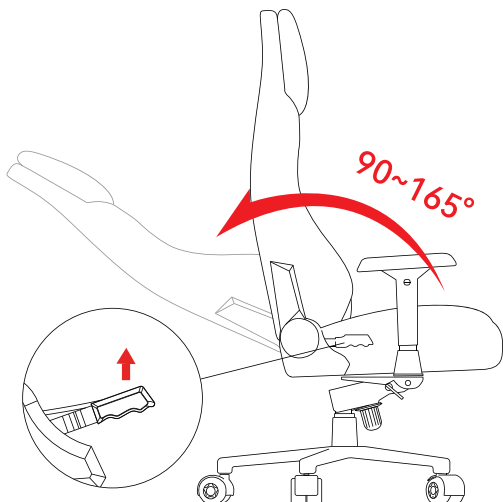
- !** Upewnij się, że wszystkie śruby są dokręcone po zakończeniu montażu.
Po 14 dniach użytkowania sprawdź ponownie dokręcenie śrub.

Regulacja fotela

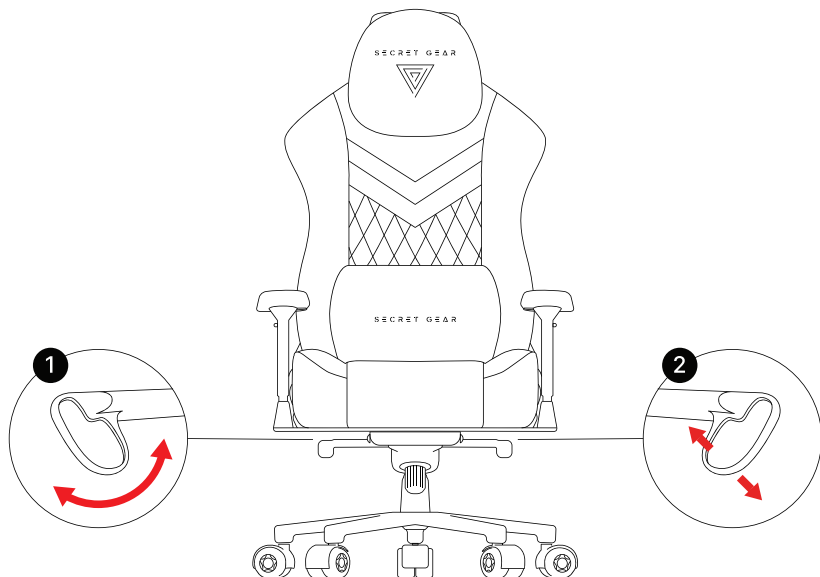
- **Podłokietniki** – naciskając przyciski znajdujący się od zewnętrznej i wewnętrznej strony podłokietnika możesz ustawić go w odpowiedniej pozycji. Możliwa jest regulacja w 4 kierunkach.



- **Oparcie** – pociągnij dźwignię znajdującą się z boku przy łączeniu oparcia z siedziskiem. Odchyl oparcie do tyłu, a po zwolnieniu nacisku oparcie powróci do przodu.



- **Wysokość siedziska** – przekręć dźwignię (1) znajdującą się pod siedziskiem. Obciążając siedzisko, obniżysz jego wysokość; odciążając – podniesiesz je do góry.
- **Blokada bujania** – przekręć dźwignię (2) znajdującą się pod siedziskiem.



Konserwacja i czyszczenie

- **Odkurz tapicerkę**, aby usunąć kurz i drobne zanieczyszczenia.
- **Świeże plamy** usuń, delikatnie przykładając suchą, czystą ściereczkę.
- Do czyszczenia używaj łagodnych środków, np. roztworu wody z sodą oczyszczoną, pianki do tapicerki lub specjalistycznych preparatów.
Zawsze **przetestuj środek na niewidocznym fragmencie**.
- **Po czyszczeniu** delikatnie przetrzyj powierzchnię i dokładnie wysusz, aby uniknąć powstawania pleśni.



Instrukcje bezpieczeństwa

Przed użyciem:

- Upewnij się, że wszystkie elementy fotela są prawidłowo zamontowane zgodnie z instrukcją.
- Sprawdź, czy śruby i łączenia są dobrze dokręcone.
- Użytkownik powinien zapoznać się z instrukcją przed pierwszym użyciem.
- Produkt przeznaczony do użytkowania przez osoby dorosłe o wadze nieprzekraczającej 120 kg.

Podczas użytkowania:

- Używaj fotela wyłącznie do siedzenia – nie stawaj na nim, nie stawiaj na nim przedmiotów.
- Unikaj gwałtownego siadania lub odpychania się – może to doprowadzić do przewrócenia fotela lub uszkodzenia elementów.
- Nie przekraczaj maksymalnego dopuszczalnego obciążenia
- Używaj fotela na płaskiej, stabilnej powierzchni.
- Nie używaj fotela na pochyłych powierzchniach – grozi to utratą równowagi i upadkiem.
- Zachowaj ostrożność podczas przemieszczania się na fotelu – unikaj gwałtownych ruchów i przesuwania się po nierównym podłożu.
- Nie pozwalaj dzieciom bawić się fotelem ani używać go bez nadzoru dorosłych.

Konserwacja i kontrola:

- Regularnie sprawdzaj stan kótek, śrub i mechanizmów regulacji – w razie luzów dokręć je lub wymień uszkodzone elementy.
- Nie dokonuj samodzielnych przeróbek konstrukcji fotela – może to obniżyć jego bezpieczeństwo.

Producent nie ponosi odpowiedzialności za szkody wynikłe z niewłaściwego użytkowania fotela lub nieprzestrzegania powyższych zaleceń bezpieczeństwa.



Gwarancja

Gwarantem jest:

ITRG-ZIĘBA-MAGIERA-STYLIŃSKI SPÓŁKA JAWNA

Christo Botewa 6B/B4, 30-798 Kraków, Polska

NIP: 9452174051

Produkt objęty jest **24-miesięczną gwarancją** od daty zakupu, obejmującą wady materiałowe i produkcyjne. Serwis realizowany jest na podstawie dowodu zakupu po przekazaniu urządzenia do sprzedawcy. **Reklamację należy zgłosić bezpośrednio u sprzedawcy.**

Gwarancja nie obejmuje:

- Normalnego zużycia.
- Uszkodzeń spowodowanych niewłaściwym użytkowaniem.
- Awarii wynikających z nieprawidłowego montażu lub stosowania niekompatybilnych akcesoriów.
- Napraw przeprowadzanych przez nieautoryzowane osoby.
- Uszkodzeń wynikających z działania czynników zewnętrznych, takich jak pożar, powódź czy wyładowania atmosferyczne.

Gwarancja obowiązuje **na terenie Rzeczypospolitej Polskiej** i nie wpływa na uprawnienia konsumenta wynikające z przepisów o rękojmi.



You're about to start your journey with Secret Gear - thank you for choosing our solution. Before you begin, please read this manual; it will save you time during the initial setup and daily use and help you make the most of the product.

**We wish you plenty of fun
and long-lasting enjoyment with Secret Gear.**

Producer:

ITRG-ZIĘBA-MAGIERA-STYLIŃSKI SPÓŁKA JAWNA

ul. Christo Botewa 6B/B4

30-798 Kraków, Poland

Technical Specifications

Dual silicone casters

Magnetic pillows: 2 pcs.

Soft 4D armrests

Chair weight: 24 kg

Maximum load: 120 kg




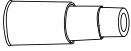
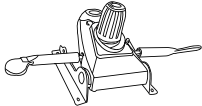

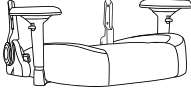



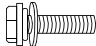
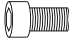
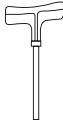
Color: Black

This product is intended for indoor use, in offices or at home.

The chair meets the safety requirements of the PN-EN 1335-1/2/3 standard.



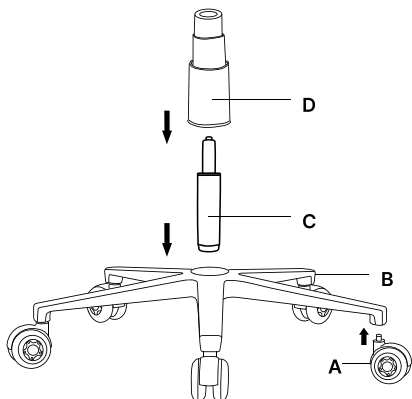
Package Contents

A^{x5} 	B^{x1} 	C^{x1} 	
D^{x1} 	E^{x1} 	F^{x1} 	
G^{x1} 	H^{x2} 	I^{x1} 	
J^{x1} 	K^{x4} 	L^{x4} 	M^{x1} 

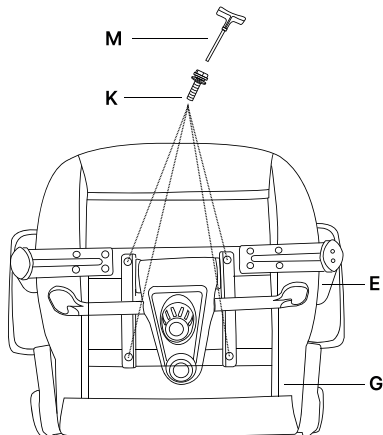


Assembly Instructions

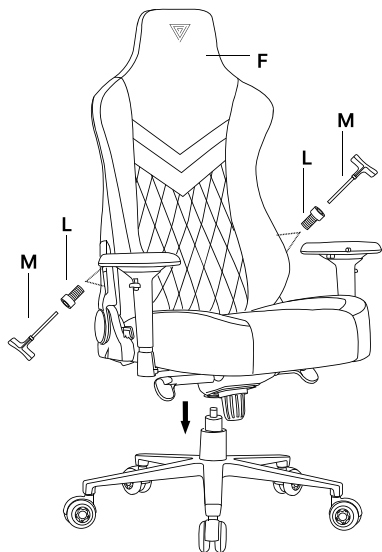
- 1** Assemble the chair base with the casters as shown in the diagram.



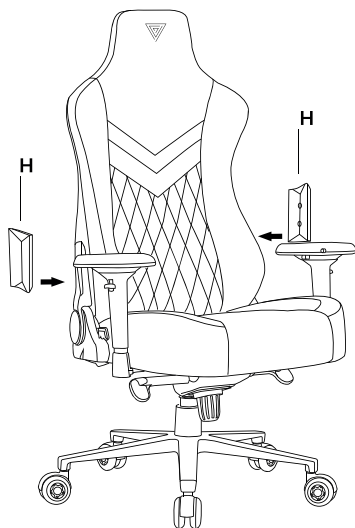
- 2** Attach the base mounting plate to the seat using 4 × screws (K).



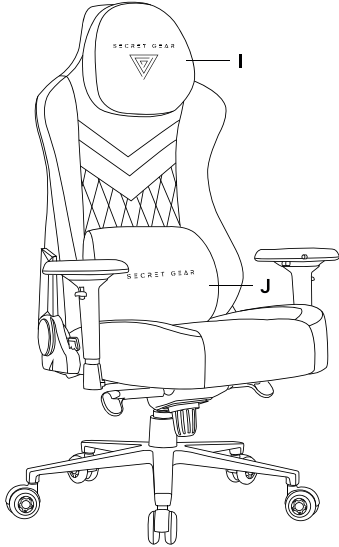
- 3** Attach the backrest to the seat using 4 × screws (L).



- 4** Attach the magnetic backrest connection covers.



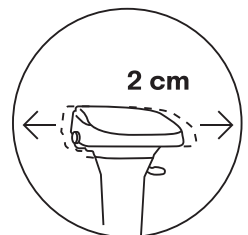
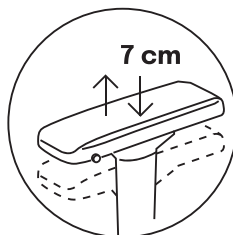
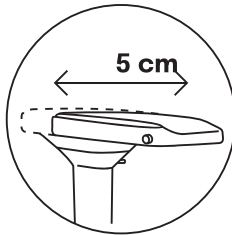
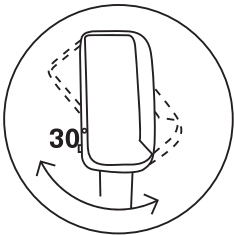
5 Attach the pillows magnetically.



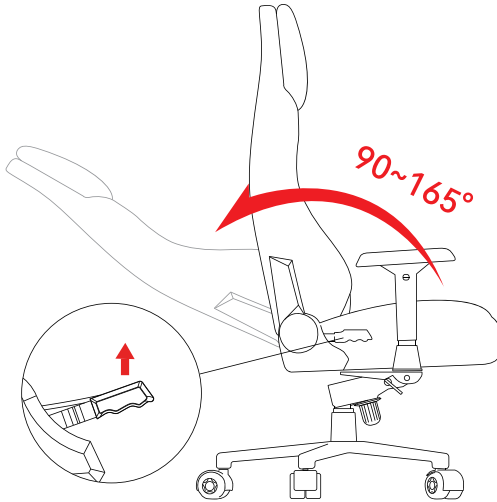
! Make sure all screws are tightened after assembly.
Recheck screw tightness after 14 days of use.

Chair Adjustments

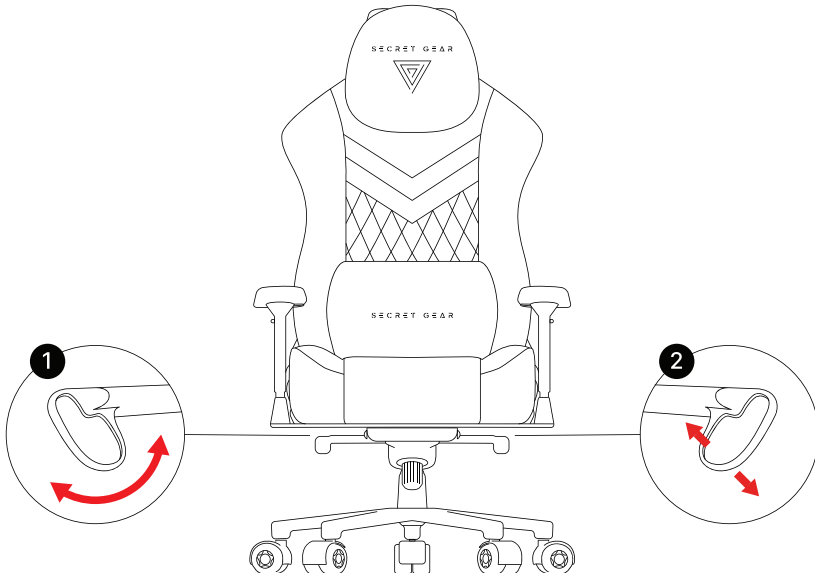
- Four-way adjustment is available.



- **Backrest** – Pull the lever on the side where the backrest meets the seat. Recline the backrest; when pressure is released, it will return forward.



- **Seat height** – turn the lever (1) located under the seat. Placing weight on the seat lowers its height; removing weight raises it.
- **Rocking lock** – turn the lever (2) located under the seat.



Care & Cleaning

- Vacuum the upholstery to remove dust and debris.
- Blot fresh stains gently with a dry, clean cloth.
- Use mild cleaners (e.g., water with baking soda, upholstery foam, or specialist products). Always test the chosen cleaner on an inconspicuous area first.
- After cleaning, gently wipe the surface and dry thoroughly to prevent mold.



Safety Instructions

Before use:

- Ensure all components are assembled correctly according to the instructions.
- Check that all screws and joints are properly tightened.
- Read the manual before first use.
- The product is intended for use by adults weighing not more than 120 kg.

During use:

- Use the chair only for sitting — do not stand on it or place objects on it.
- Avoid dropping into the chair or pushing off abruptly — this may tip the chair or damage components.
- Do not exceed the maximum permitted load.
- Use the chair on a flat, stable surface.
- Do not use the chair on inclined surfaces — risk of losing balance and falling.
- Move with caution while seated — avoid sudden movements and rolling over uneven surfaces.
- Do not allow children to play with the chair or use it without adult supervision.

Maintenance & inspection:

- Regularly check the condition of the casters, screws, and adjustment mechanisms; tighten loose parts or replace damaged components.
- Do not modify the chair's construction — this may compromise safety.

The manufacturer shall not be liable for damage resulting from improper use of the chair or failure to comply with the above safety recommendations.



Warranty

Guarantor:

ITRG-ZIĘBA-MAGIERA-STYLIŃSKI SPÓŁKA JAWNA

Christo Botewa 6B/B4, 30-798 Kraków, Poland

NIP (VAT ID): 9452174051

This product is covered by a **24-month warranty** from the date of purchase for material and manufacturing defects. Service is provided on the basis of the proof of purchase after returning the device to the seller. **Claims should be made directly with the seller.**

The warranty does not cover:

- Normal wear and tear.
- Damage due to improper use.
- Failures resulting from incorrect assembly or use of incompatible accessories.
- Repairs performed by unauthorized persons.
- Damage caused by external factors such as fire, flood, or lightning.





S E C R E T G E A R