

Webber+

KOSTKARKA DO LODU

ICE MAKER / EISWÜRFELBEREITER

IM-001 RANUA



PL

INSTRUKCJA OBSŁUGI



Dziękujemy za zakup Kostkarki IM-001.
Witamy w gronie tysięcy zadowolonych
Klientów marki Webber.

Prosimy o zapoznanie się z niniejszą instrukcją, by zapewnić
sprawne i bezproblemowe korzystanie z urządzenia.

**SCAN THE QR CODE
FOR OTHER LANGUAGE VERSIONS**



INDEX

I. Wskazówki bezpieczeństwa	4
II. Specyfikacja techniczna	6
III. Opis urządzenia	7
IV. Pierwsze użycie	9
V. Użytkowanie	9
VI. Czyszczenie i konserwacja	10
VII. Rozwiązywanie problemów	11
VIII. Warunki gwarancji	12

I. WSKAZÓWKI BEZPIECZEŃSTWA

1. Przed uruchomieniem urządzenia należy uważnie przeczytać niniejszą instrukcję.
2. Instrukcję należy zachować. Producent nie odpowiada za szkody powstałe w wyniku użytkowania niezgodnego z przeznaczeniem lub niewłaściwej obsługi.
3. Ostrzeżenia i ważne informacje o bezpieczeństwie zawarte w niniejszej instrukcji nie obejmują wszystkich możliwych warunków ani sytuacji, które mogą mieć miejsce. Odpowiedzialność za ostrożne i rozważne postępowanie z urządzeniem podczas konserwacji i obsługi spoczywa na użytkowniku.
4. Nie używaj produktu, jeśli nie działa on prawidłowo lub został uszkodzony.
5. Wymiana przewodów zasilających powinna być przeprowadzana wyłącznie przez profesjonalny personel techniczny.
6. Stosuj się do odpowiednich dyrektyw napięciowych oraz krajowych lub lokalnych przepisów bezpieczeństwa. Napięcie musi być zgodne z opisem na tabliczce znamionowej urządzenia.
7. Używaj tylko oryginalnych części urządzenia.
8. Dzieci w wieku poniżej 8 lat oraz osoby z niepełnosprawnością na tle fizycznym, sensorycznym lub umysłowym, lub które nie posiadają odpowiedniego doświadczenia, muszą być nadzorowane lub instruowane w zakresie bezpieczeństwa przez osobę odpowiedzialną za ich bezpieczeństwo i muszą być świadome zagrożeń z tym związanych przed użyciem produktu.
9. Podczas używania lub wytwarzania lodu nie należy dotykać zamrażacza, gdyż może dojść do odmrożenia skóry.
10. Nie należy czyścić kostkarki do lodu łatwopalnymi płynami, ponieważ może to spowodować pożar lub wybuch.
11. Nie należy przewracać/przechylać kostkarki do lodu. W przypadku przewrócenia, przed włączeniem należy odstawić maszynę na 2 godziny.
12. Aby uniknąć porażenia prądem, nie zanurzaj urządzenia, przewodu zasilającego ani wtyczki w wodzie.
13. Wokół urządzenia nie powinny znajdować się żadne przedmioty, a wentylacja powinna być drożna.
14. Nie należy używać żadnych maszyn ani innych środków przyspieszających proces rozmrażania poza zalecanymi przez producenta.

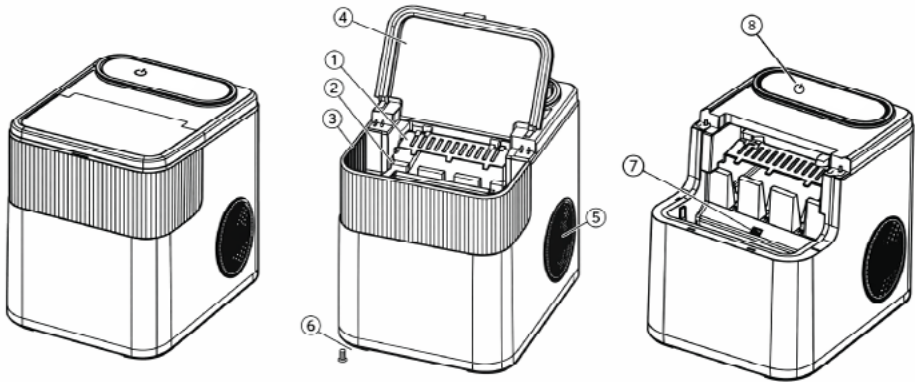
15. Nie należy uszkadzać układu chłodniczego urządzenia.
16. Materiał izolacyjny obudowy to łatwopalny EPS. Należy trzymać urządzenie z dala od źródeł ognia i nie dopuścić do jego spalania. Zaleca się zlecenie utylizacji urządzenia fachowcom. Nie należy używać łatwopalnych przedmiotów w pobliżu urządzenia, aby uniknąć pożaru.
17. Nie należy przechowywać w urządzeniu materiałów wybuchowych, takich jak łatwopalne aerozole.
18. Napełniać wyłącznie zimną wodą pitną.
19. Układ chłodniczy zawiera czynnik chłodniczy pod wysokim ciśnieniem, dlatego układ chłodniczy nie może być uszkodzony, a konserwacja układu chłodniczego powinna być przeprowadzana przez profesjonalistów.
20. W przypadku uszkodzenia przewodu zasilającego, w celu uniknięcia zagrożenia, musi on zostać wymieniony przez serwis producenta.
21. Do tego samego gniazdka nie należy podłączać żadnego innego urządzenia. Należy upewnić się, że wtyczka jest całkowicie włożona do gniazdka. Nie zaleca się stosowania przedłużacza, ponieważ może się on przegrzać i spowodować pożar.
22. Nie należy kłaść rąk ani przedmiotów na zamrażaczu kostkarki do lodu ani w jego pobliżu podczas pracy.
23. Nie należy kłaść przewodu zasilającego na dywanie ani izolatorach cieplnych. Nie należy przykrywać przewodu. Przewód należy trzymać z dala od miejsc o dużym natężeniu ruchu i nigdy nie zanurzać go w wodzie. Zawsze wyłączaj i odłączaj kostkarkę od zasilania przed czyszczeniem i serwisowaniem.
24. Zachowaj ostrożność i zapewnij nadzór, gdy urządzenie jest używane w pobliżu dzieci. Jeśli kostkarka jest wnoszona z zewnątrz zimą, pozwól jej ogrzać się do temperatury pokojowej przez kilka godzin przed jej ponownym podłączeniem.
25. Nie czyść kostkarki łatwopalnymi płynami. Opary mogą stwarzać zagrożenie pożarem lub spowodować wybuch.
26. To urządzenie jest przeznaczone do użytku domowego i podobnych zastosowań, np.:
 - Kuchnie w sklepach, biurach lub innych miejscach pracy;
 - Klienci gospodarstw rolnych, a także hoteli, moteli i obiektów mieszkalnych;
 - Hotele rodzinne;
 - Gastronomia i podobne zastosowania poza sprzedażą detaliczną.
27. Aby wyjąć wtyczkę z gniazdka, pociągnij za wtyczkę. Nie ciągnij za przewód zasilający.

28. Nie dotykaj urządzenia, jeśli wpadnie do wody. Wyjmij wtyczkę z gniazdka i oddaj urządzenie do autoryzowanego serwisu w celu naprawy.
29. Nie używaj urządzenia niezgodnie z przeznaczeniem.
30. Nie owijaj przewodu wokół urządzenia ani go nie zginaj.
31. Umieść urządzenie na stabilnej, równej powierzchni, z której nie spadnie.

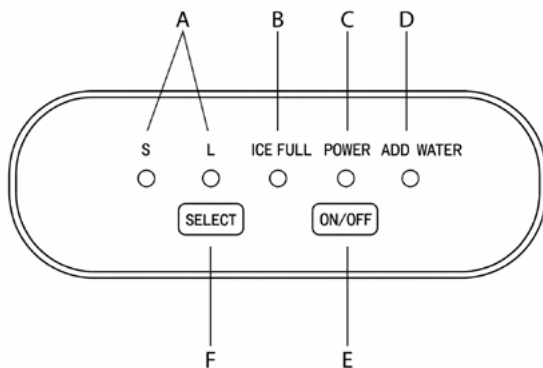
II. SPECYFIKACJA TECHNICZNA

Model	IM-001
Napięcie	220-240 V, ~50/60 Hz
Moc max.	165 W
Typ klimatu / Praca w temp. otoczenia	SN/N/ST / +10°C do +38°C
Klasa bezpieczeństwa	I
Czynnik chłodniczy	R600a/20 g
Izolacja	EPS
Gaz kalibracyjny	C ₅ H ₁₂
Pojemność zbiornika	1,4 L
Pojemność koszyka na lód	500 g
Wydajność	12 kg / 24h
Czas produkcji lodu w cyklu	6-9 min
Ilość kostek w cyklu	9 sztuk
Masa netto	6 kg
Masa brutto	7 kg
Wymiary	232 x 301 x 300 mm

III. OPIS URZĄDZENIA



1. Tacka formująca kostki lodu.
2. Czujnik podczerwieni wykrywający zapętnienie lodu. Lód blokuje odbiór podczerwieni, a na wyświetlaczu świeci się kontrolka zapętnienia lodu.
3. Koszyk na lód, służy do przechowywania i przenoszenia kostek lodu.
4. Górna pokrywa z przezroczystym okienkiem, aby wewnątrz było dobrze widoczne.
5. Siatka wylotu powietrza, aby zapewnić płynny wylot powietrza, powinna znajdować się w odległości co najmniej 20 cm od otaczających ją przedmiotów.
6. Korek spustowy, pociągnij go w dół, aby spuścić wodę ze zbiornika.
7. Górna pozycja graniczna dodawania wody: Dolej wody do linii skali „MAX”.
8. Panel sterowania.



- A. Wskaźnik rozmiaru kostek lodu: S – mała, L – duża.
- B. Ice full – wskaźnik pełnego zasobnika lodu.
- C. Power – kontrolka zasilania.
- D. Add water – wskaźnik dolewania wody – przypomina o dolaniu wody do zbiornika.
- E. On/Off – przycisk włącz/wyłącz.
- F. Select – naciśnij raz, aby wybrać rozmiar lodu.

IV. PIERWSZE UŻYCIĘ

1. Usuń wszystkie folie ochronne. Sprawdź, czy w zestawie znajduje się koszyk na lód i łyżki do lodu. Jeśli brakuje jakichkolwiek akcesoriów, skontaktuj się z obsługą klienta.
2. Przed użyciem tej kostkarki zdecydowanie zaleca się dokładne wyczyszczenie całego urządzenia.
3. Wyjmij koszyk na lód i umyj go w ciepłej wodzie, a następnie wyczyść zbiornik na wodę ciepłą wodą i miękką ściereczką.
4. Otwórz korek spustowy, aby spuścić wodę ze zbiornika.
5. Przetrzyj wkładkę rozcieńczonym detergentem, ciepłą wodą i miękką ściereczką.
6. Zewnętrzną część maszyny należy często myć rozcieńczonym detergentem i ciepłą wodą.
7. Wyszuszyć wkładkę inną miękką ściereczką.
8. Zamknij korek spustowy.
9. Jeśli urządzenie nie będzie używane przez dłuższy czas, należy spuścić wodę ze zbiornika wewnętrznego i wytrzeć go do sucha.
10. Umieść kostkarkę w miejscu niedostępnym dla bezpośredniego światła słonecznego, z dala od źródeł ciepła i promieniowania. Ustaw kostkarkę poziomo, zapewniając odstęp co najmniej 20 cm po bokach i z tyłu.

V. UŻYTKOWANIE

1. Otwórz górną pokrywę, wyjmij pojemnik na lód i dolej czystej, pitnej wody do zbiornika, aby utrzymać poziom wody poniżej znaku max, a następnie włóż go z powrotem do pojemnika na lód i zamknij górną pokrywę.
2. Naciśnij przycisk „ON/OFF” na panelu sterowania, aby rozpocząć wytwarzanie lodu.
3. Naciśnij przycisk „SELECT”, aby wybrać rozmiar kostek lodu. Jeśli temperatura w pomieszczeniu jest niższa niż +15°C, zaleca się wybór małych kostek lodu, aby zapobiec ich sklejanemu się.
4. Czas trwania każdego cyklu wytwarzania lodu wynosi od 6 do 12 minut, co zależy od rozmiaru wybranych kostek lodu i temperatury w pomieszczeniu. Rozmiar kostek lodu zależy również od temperatury wody i otoczenia.

5. Po uruchomieniu kostkarki do lodu należy regularnie sprawdzać poziom wody w zbiorniku. Jeśli pompa wody nie będzie w stanie pompować wody, kostkarka zatrzyma się automatycznie, a kontrolka „ADD WATER” zaświeci się, sygnalizując brak wody. W tym momencie należy napełnić zbiornik na wodę, a następnie nacisnąć przycisk „ON/OFF”, aby wznowić wytwarzanie lodu.
6. Jeżeli koszyk jest zapełniony kostkami lodu, wytwarzanie lodu zatrzyma się automatycznie, a kontrolka „ICE FULL” zaświeci się; gdy poziom kostek lodu będzie niższy niż poziom detekcji podczerwieni, urządzenie wznowi pracę.
7. Zaleca się wymianę wody co 24 godziny, aby utrzymać ją w czystości. Jeśli kostkarka nie będzie używana przez dłuższy czas, należy opróżnić zbiornik z pozostałą wodą.
8. Automatyczne czyszczenie: W trybie czuwania naciśnij i przytrzymaj przycisk „CLEAN” przez 5 sekund, a urządzenie rozpocznie automatyczne czyszczenie. Jednokrotne czyszczenie: około jednej minuty. Aby przerwać czyszczenie, naciśnij przycisk zasilania.

VI. CZYSZCZENIE I KONSERWACJA

1. Najpierw odłącz wtyczkę sieciową!
2. Wyczyść powierzchnię zewnętrzną miękką, wilgotną ściereczką.
3. Jeżeli nie będziesz używać kostkarki przez dłuższy czas, należy spuścić z niej wodę za pomocą korka spustowego.
4. Należy kostkarkę wytrzeć do sucha i przechowywać w kartonie. Przed następnym użyciem przetrzyj kostkarkę miękką wilgotną szmatką.

VII. ROZWIĄZYWANIE PROBLEMÓW

Problem	Możliwe przyczyny	Rozwiązanie
Włączona kontrolka „Dodaj wodę”.	Za mało wody.	Zatrzymaj wytwarzanie lodu, dolej wodę i naciśnij przycisk „ON/OFF” aby ponownie uruchomić wytwarzanie lodu.
	Dolny filtr zbiornika na wodę jest zatkany.	Wyczyść filtr.
Włączona kontrolka „Ice Full”.	Za dużo kostek lodu w koszyku.	Usuń nadmiar kostek.
	Czujnik zapełnienia lodem jest zepsuty, kontrolka jest zawsze włączona.	Naciśnij i przytrzymaj przycisk „Select” przez ponad 5 sekund, aby wymusić otwarcie kostkarki i uruchomienie jej na 10 cykli lub skontaktuj się z producentem w celu wymiany czujnika.
Miga kontrolka „Ice Full”.	Tacka formująca lód się zacięła.	Jeśli kostka lodu utknęła na tacce, wyjmij ją ostrożnie. Jeśli się nie uda, skontaktuj się z serwisem.
Kostki lodu połączone są razem.	Czas cyklu zamrażania jest zbyt długi.	Zatrzymaj wytwarzanie lodu. Po roztopieniu się kostek lodu ponownie uruchom wytwarzanie lodu i wybierz mały rozmiar kostki lodu.
	Zamrażacz jest zbyt mocno zanurzony w pojemniku na lód.	Wyreguluj zamrażacz.
	Temperatura wody w zbiorniku jest zbyt niska.	Uzupełnij wodę w zbiorniku. Temperatura wody powinna wynosić od 8°C do 35°C.
Urządzenie jest pełne lodu, ale „Ice Full” nie jest włączone.	Miejsce, w którym znajduje się kostkarka, jest zbyt mocno oświetlone, utrudnia to wykrywanie promieni podczerwonych czujnika.	Przenieś urządzenie w miejsce o stosunkowo słabym oświetleniu.
Maszyna zaczęła pracę, ale nie tworzą się żadne kostki lodu.	Temperatura otoczenia lub temperatura wody jest zbyt wysoka.	Lód należy przygotować, gdy temperatura otoczenia jest niższa niż 35°C, a do zbiornika na wodę należy dodać odpowiednią ilość zimnej wody.
	Wycieki w układzie chłodniczym.	Skontaktuj się z serwisem.
	Zatkany układ chłodniczy.	Skontaktuj się z serwisem.

VIII. WARUNKI GWARANCJI

1. Gwarancji udziela się na okres 24 miesięcy od daty sprzedaży. Ujawnione w tym czasie wady będą usuwane bezpłatnie na terenie Polski przez zakład serwisowy w terminie 14 dni roboczych od daty dostarczenia do zakładu serwisowego. Warunkiem udzielenia gwarancji jest zapoznanie się użytkownika z instrukcją obsługi i użytkowanie sprzętu zgodnie z tą instrukcją.
2. Przez naprawę gwarancyjną rozumie się wykonanie przez zakład serwisowy czynności o charakterze specjalistycznym, właściwym dla usunięcia wady objętej gwarancją. Naprawa gwarancyjna nie obejmuje czynności przewidzianych w instrukcji obsługi, do wykonania których zobowiązany jest użytkownik we własnym zakresie i na własny koszt, np. zainstalowanie, sprawdzenie działania, czyszczenie i wymiana filtrów itp.

W przypadku stwierdzenia nieprawidłowego działania urządzenia należy skontaktować się z Działem Serwisu Producenta: przez stronę: www.webber.com.pl/reklamacje lub telefonicznie: 61 1020 492.

3. Reklamującemu przysługuje prawo do wymiany sprzętu na nowy, jeżeli:
 - a. w okresie gwarancji zakład usługowy dokona 4 napraw, a sprzęt będzie wykazywał wady uniemożliwiające używanie go zgodnie z przeznaczeniem,
 - b. zakład serwisowy stwierdzi na piśmie, że usunięcie wady jest niemożliwe,
 - c. naprawa nie jest wykonana w terminie określonym w pkt. 1 lub w innym terminie uzgodnionym na piśmie z reklamującym.
4. Koszty naprawy lub wymiany, w tym w szczególności koszty opłat pocztowych, przewozu, robocizny i materiałów, ponosi zakład serwisowy.
5. Reklamujący udostępnia zakładowi serwisowemu towar podlegający naprawie lub wymianie. Przedsiębiorca odbiera od konsumenta towar na swój koszt.
6. Gwarancja nie wyłącza, nie ogranicza ani nie zawiesza uprawnień kupującego wynikających z przepisów Ustawy z dnia 30.05.2014 r. o prawach konsumenta oraz innych powszechnie obowiązujących przepisów prawa regulujących sprzedaż i odpowiedzialność producenta/sprzedawcy za towar.

Niesprawne urządzenie z dokładnym opisem usterki należy przestać na adres serwisu: **Metrex – Serwis, ul. Grunwaldzka 229, 60-179 Poznań, tel. 61 1020 492.**

GWARANCJĄ NIE SĄ OBJĘTE:

1. Przewód zasilający, sieciowy, żarówki, baterie itp... Uszkodzenia mechaniczne, termiczne, chemiczne i wszystkie inne spowodowane działaniem bądź zaniechaniem użytkownika albo działaniem siły zewnętrznej (przebiecia w sieci, używanie niezgodnie z instrukcją obsługi materiałów eksploatacyjnych, przedmioty obce, które dostały się do wewnątrz sprzętu, korozja, pyły itp.).
2. Uszkodzenia wynikłe na skutek przeróbek i zmian konstrukcyjnych dokonywanych przez osoby trzecie lub wynikłe z użytkowania niezgodnego z instrukcją.



Usuwanie wyeksploatowanych urządzeń elektrycznych i elektronicznych (dotyczy krajów Unii Europejskiej i innych krajów europejskich z wydzielonymi systemami zbierania odpadów).

Ten symbol na produkcie lub jego opakowaniu oznacza, że produkt nie powinien być zaliczony do odpadów domowych. Należy go przekazać do odpowiedniego punktu, który zajmuje się zbieraniem i recyklingiem urządzeń elektrycznych i elektronicznych. Prawidłowe usunięcie produktu zapobiegnie potencjalnym negatywnym konsekwencjom dla środowiska naturalnego i zdrowia ludzkiego, których przyczyną mogłoby być niewłaściwe usuwanie produktu.

Recykling materiałów pomaga w zachowaniu surowców naturalnych. Aby uzyskać szczegółowe informacje o recyklingu tego produktu, należy skontaktować się z władzami lokalnymi, firmą świadczącą usługi oczyszczania lub sklepem, w którym produkt został kupiony.

Producent:

METREX

ul. Grunwaldzka 229

60-179 Poznań, PL

www.webberplus.com**R600A**

RoHS



Webber+



METREX

ul. Grunwaldzka 229
60-179 Poznań | PL



follow us

Webber+



WEBBER.COM.PL

WEBBERPLUS.COM

