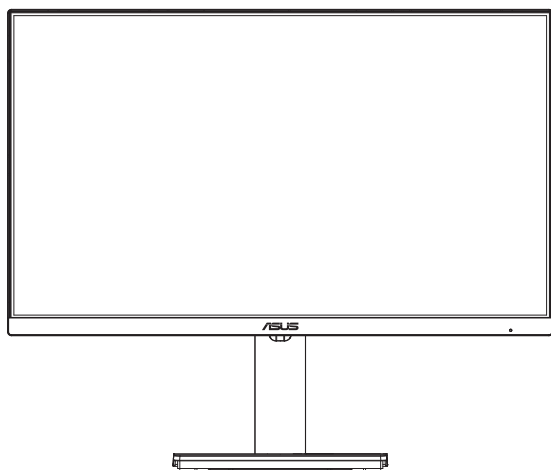


ASUS®

Serii VA249QGS

Monitor LCD

**Podręcznik
użytkownika**



HDMI™
HIGH-DEFINITION MULTIMEDIA INTERFACE

Spis treści

Certyfikat TCO.....	iii
Uwagi	iv
Informacje związane z bezpieczeństwem.....	vi
Dbanie i czyszczenie	ix
1.1 Witamy!	1-1
1.2 Zawartość opakowania.....	1-1
1.3 Podłączanie monitora.....	1-2
1.4 Połączenia kabli	1-3
1.4.1 Tył monitora LCD	1-3
1.4.2 Rysunek z widokiem sześciu stron	1-4
1.5 Wprowadzenie do monitora	1-5
1.5.1 Używanie przycisku sterowania	1-5
1.5.2 Funkcja wspornika/podstawy	1-6
2.1 Odłączanie wspornika/podstawy (do montażu ściennego VESA).....	2-1
2.2 Regulacja monitora.....	2-2
3.1 Menu OSD (menu ekranowe)	3-1
3.1.1 Jak wykonać ponowną konfigurację	3-1
3.1.2 Wprowadzenie do funkcji OSD	3-2
3.2 Specyfikacje	3-12
3.3 Rozwiązywanie problemów (FAQ).....	3-14
3.4 Lista obsługiwanych taktowania	3-15

Copyright © 2024 ASUSTeK COMPUTER INC. Wszelkie prawa zastrzeżone.

Żadnej z części tego podręcznika, włącznie z opisem produktów i oprogramowania, nie można powielać, przenosić, przetwarzać, przechowywać w systemie odzyskiwania danych ani tłumaczyć na inne języki, w jakiegokolwiek formie lub w jakikolwiek sposób, z wyjątkiem wykonywania kopii zapasowej dokumentacji otrzymanej od dostawcy, bez wyraźnego, pisemnego pozwolenia firmy ASUSTeK COMPUTER INC. („ASUS”).

Gwarancja na produkt lub usługę gwarancyjną nie zostanie wydłużona, jeśli: (1) produkt był naprawiany, modyfikowany lub zmieniany, jeśli wykonane naprawy, modyfikacje lub zmiany zostały wykonane bez pisemnej autoryzacji ASUS; lub, gdy (2) została uszkodzona lub usunięta etykieta z numerem seryjnym.

ASUS UDOSTĘPNIŁ TEN PODRĘCZNIK W STANIE „JAKI JEST”, BEZ UDZIELANIA JAKIKOLWIEK GWARANCJI, ŻARÓWNO WYRAŹNYCH JAK I DOMNIEMANYCH, WŁĄCZNIE, ALE NIE TYLKO Z DOMNIEMANYMI GWARANCJAMI LUB WARUNKAMI PRZYDATNOŚCI HANDLOWEJ LUB DOPASOWANIA DO OKREŚLONEGO CELU. W ŻADNYM PRZYPADKU FIRMA ASUS, JEJ DYREKTORZY, KIEROWNICY, PRACOWNICY LUB AGENCI NIE BĘDĄ ODPOWIADAĆ ZA JAKIEKOLWIEK NIEBEZPOŚREDNIE, SPECJALNE, PRZYPADKOWE LUB KONSEKWENTNE SZKODY (WŁĄCZNIE Z UTRATĄ ZYSKÓW, TRANSAKCYJ BIZNESOWYCH, UTRATĄ MOŻLIWOŚCI KORZYSTANIA LUB UTRATĄ DANYCH, PRZERWAMI W PROWADZENIU DZIAŁALNOŚCI ITP.) NAWET, JEŚLI FIRMA ASUS UPRZEDZAŁA O MOŻLIWOŚCI ZAISTNIENIA TAKICH SZKÓD, W WYNIKU JAKICHKOLWIEK DEFEKTÓW LUB BŁĘDÓW W NINIEJSZYM PODRĘCZNIKU LUB PRODUKCIE.

SPECYFIKACJE I INFORMACJE ZNAJDUJĄCE SIĘ W TYM PODRĘCZNIKU, SŁUŻĄ WYŁĄCZNIE CEŁOM INFORMACYJNYM I MOGĄ ZOSTAĆ ZMIENIONE W DOWOLNYM CZASIE, BEZ POWIADOMIENIA, DLATEGO TEŻ, NIE MOGĄ BYĆ INTERPRETOWANE JAKO WIĄŻĄCE FIRME ASUS DO ODPOWIEDZIALNOŚCI. ASUS NIE ODPOWIADA ZA JAKIEKOLWIEK BŁĘDY I NIEDOKŁADNOŚCI, KTÓRE MOGĄ WYSTĄPIĆ W TYM PODRĘCZNIKU, WŁĄCZNIE Z OPISANYMI W NIM PRODUKTAMI I OPROGRAMOWANIEM.

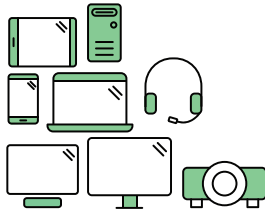
Nazwy produktów i firm pojawiające się w tym podręczniku mogą, ale nie muszą, być zastrzeżonymi znakami towarowymi lub prawami autorskimi ich odpowiednich właścicieli i używane są wyłącznie w celu identyfikacji lub wyjaśnienia z korzyścią dla ich właścicieli i bez naruszania ich praw.

Certyfikat TCO

A third-party certification according to ISO 14024



Toward sustainable IT products



Say hello to a more sustainable product

IT products are associated with a wide range of sustainability risks throughout their life cycle. Human rights violations are common in the factories. Harmful substances are used both in products and their manufacture. Products can often have a short lifespan because of poor ergonomics, low quality and when they are not able to be repaired or upgraded.

This product is a better choice. It meets all the criteria in TCO Certified, the world's most comprehensive sustainability certification for IT products. Thank you for making a responsible product choice, that help drive progress towards a more sustainable future!

Criteria in TCO Certified have a life-cycle perspective and balance environmental and social responsibility. Conformity is verified by independent and approved verifiers that specialize in IT products, social responsibility or other sustainability issues. Verification is done both before and after the certificate is issued, covering the entire validity period. The process also includes ensuring that corrective actions are implemented in all cases of factory non-conformities. And last but not least, to make sure that the certification and independent verification is accurate, both TCO Certified and the verifiers are reviewed regularly.

Want to know more?

Read information about TCO Certified, full criteria documents, news and updates at tcocertified.com. On the website you'll also find our Product Finder, which presents a complete, searchable listing of certified products.

Uwagi



UWAGA: Ten monitor posiada certyfikat ENERGY STAR.

Domyślne ustawienia fabryczne tego produktu zapewniają jego zgodność z wymaganiami ENERGY STAR i można je przywrócić poprzez funkcję „Wyzeruj do ustawień fabrycznych” z menu OSD. Zmiana domyślnych ustawień fabrycznych lub włączenie innych funkcji, może zwiększyć zużycie energii, a w rezultacie spowodować przekroczenie określonych ograniczeń ENERGY STAR.

Oświadczenie Federalnej Komisji Łączności

Urządzenie to jest zgodne z Częścią 15 przepisów FCC. Jego działanie wymaga spełnienia następujących dwóch warunków:

- Urządzenie to nie może powodować żadnych szkodliwych zakłóceń i
- Urządzenie to musi akceptować wszelkie odbierane zakłócenia, włącznie z zakłóceniami nieprzewidywalnymi.

Urządzenie to zostało poddane testom, które określiły, że spełnia ograniczenia dla urządzeń cyfrowych klasy B, określone przez część 15 przepisów FCC. Wymagania te zostały ustanowione w celu zapewnienia właściwego zabezpieczenia przed szkodliwymi zakłóceniami urządzeń w instalacji domowej. To urządzenie generuje i może emitować promieniowanie elektromagnetyczne o częstotliwościach radiowych i w razie montażu oraz użycia niezgodnego z zaleceniami może powodować zakłócenia w komunikacji radiowej. Jednakże, nie można zagwarantować, że zakłócenia nie wystąpią w określonej instalacji. Jeśli urządzenie wpływa na jakość odbioru radia lub telewizji, co można sprawdzić poprzez wyłączenie i włączenie urządzeń, użytkownik powinien spróbować samodzielnie usunąć zakłócenia poprzez zastosowanie jednej lub więcej następujących czynności:

- Zmiana pozycji lub ukierunkowania anteny odbiorczej.
- Zwiększenie odstępów między urządzeniem a odbiornikiem.
- Podłączenie urządzenia i odbiornika do gniazd zasilanych z różnych obwodów.
- Skonsultowanie się z dostawcą i doświadczonym technikiem radiowo-telewizyjnym w celu uzyskania pomocy.

Oświadczenie Kanadyjski Departament Komunikacji

To urządzenie cyfrowe nie przekracza ograniczeń klasy B dla emisji zakłóceń radiowych, ustalonych przez Przepisy dotyczące zakłóceń radiowych Kanadyjskiego Departamentu Komunikacji.

To urządzenie cyfrowe klasy B jest zgodne z kanadyjską normą ICES-003.



Deklaracja zgodności

Urządzenie to spełnia wymogi wynikające z Dyrektywy o ujednoczeniu prawa państw członkowskich dotyczącego kompatybilności elektromagnetycznej (2014/30/UE), Dyrektywy niskonapięciowej (2014/35/UE), Dyrektywy ErP (2009/125/WE) oraz Dyrektywy RoHS (2011/65/UE). Produkt został poddany testom, które stwierdziły, że spełnia on normy zharmonizowane w zakresie urządzeń techniki informatycznej, które to normy zostały opublikowane w ramach dyrektyw w Oficjalnym Dzienniku Unii Europejskiej.

Oświadczenie dotyczące symbolu WEEE

Ten symbol na produkcie lub na jego opakowaniu wskazuje, że tego produktu nie można usuwać z innymi odpadami domowymi. Na użytkownika spoczywa odpowiedzialność za usuwanie zużytych urządzeń, poprzez ich przekazanie do wyznaczonych punktów zbiórki w celu recyklingu zużytych urządzeń elektrycznych i elektronicznych. Oddzielna zbiórka i recykling zużytych urządzeń podczas ich usuwania pomoże w oszczędzaniu naturalnych zasobów i zapewni wykonanie recyklingu w sposób chroniący życie ludzi i środowisko. W celu uzyskania dalszych informacji o miejscach przekazywania zużytych urządzeń do recyklingu, należy się skontaktować z władzami lokalnymi, lokalnym zakładem utylizacji odpadów lub ze sklepem w którym został zakupiony produkt.



ASUS CONTACT INFORMATION

■ ASUSTeK Computer Inc. Address 1F, No. 15, Lide Rd., Beitou Dist., Taipei City 112, Taiwan Telephone +886-2-2894-3447 Fax +886-2-2894-7798 E-mail info@asus.com.tw Website http://www.asus.com.tw	■ ASUS Computer International (America) Address 48720 Kato Rd, Fremont, CA 94538, USA Telephone +1-510-739-3777 Fax +1-510-608-4555 Website http://usa.asus.com/	■ ASUS Computer GmbH (Germany and Austria) Address Harkortstr. 21-23 D-40880 Ratingen, Germany Telephone +49-1805-010920 Website http://www.asus.de/ Online Contact http://www.asus.de/sales
■ Technical Support Telephone +86-21-38429911	■ Technical Support Telephone +1-812-282-2787 (English Only) +1-905-370-2787 (French Only) Online Support http://support.asus.com/	■ Technical Support Telephone +49-1805-010923 Support Fax +49-2102-959911 Online Support http://support.asus.com/

Informacje związane z bezpieczeństwem

- Przed wykonaniem ustawień monitora należy uważnie przeczytać całą, dostarczoną w opakowaniu dokumentację.
- Aby zapobiec pożarowi lub porażeniu prądem elektrycznym, nigdy nie należy narażać monitora na działanie deszczu lub wilgoci.
- Nigdy nie należy otwierać obudowy monitora. Niebezpieczne, wysokie napięcie wewnątrz monitora może spowodować poważne obrażenia fizyczne.
- W przypadku uszkodzenia zasilacza nie wolno naprawiać go samemu. Należy skontaktować się z technikiem serwisu lub ze sprzedawcą.
- Przed rozpoczęciem używania produktu należy sprawdzić, czy wszystkie kable są prawidłowo podłączone oraz, czy nie są uszkodzone. Po wykryciu jakiegokolwiek uszkodzenia należy jak najszybciej skontaktować się z dostawcą.
- Szczeliny i otwory w tylnej lub górnej części obudowy, służą do wentylacji. Nie należy zakrywać tych szczelin. Nigdy nie należy umieszczać tego produktu obok lub nad grzejnikiem lub źródłem ciepła, dopóki nie zostanie zapewniona prawidłowa wentylacja.
- Monitor należy zasilać wyłącznie ze źródła zasilania wskazanego na etykiecie. Przy braku pewności co do typu zasilania w sieci domowej należy skontaktować się z dostawcą lub lokalnym zakładem energetycznym.
- Należy używać właściwą wtyczkę zasilania, zgodną z lokalnymi standardami.
- Nie należy przeciążać listew zasilających lub przedłużaczy. Przeciążenie może spowodować porażenie prądem elektrycznym.
- Należy unikać kurzu, wilgoci i ekstremalnych temperatur. Nie należy trzymać urządzenia w miejscu, gdzie może ono się zamoczyć. Monitora należy ustawić na stabilnej powierzchni.
- Urządzenie należy odłączyć od zasilania podczas burzy z wyładowaniami atmosferycznymi lub, jeśli nie będzie długo używane. Zabezpieczy to monitor przed uszkodzeniem spowodowanym skokami napięcia.
- Nigdy nie należy wpychać do szczelin obudowy monitora żadnych obiektów lub wlewać płynów.
- Aby zapewnić oczekiwane działanie, monitor należy używać wyłącznie z komputerami z certyfikatem UL, z gniazdami o parametrach prądu zmiennego 100 ~ 240V.
- Gniazdko sieciowe powinno znajdować się w pobliżu urządzenia i powinno być łatwo dostępne.

- Po wystąpieniu problemów technicznych z monitorem, należy się skontaktować z wykwalifikowanym serwisem.
- Przed podłączeniem wtyczki zasilania do sieci zasilającej należy zapewnić uziemienie. Podczas odłączania połączenia uziemienia, po wyciągnięciu wtyczki zasilania, należy sprawdzić odłączenie zasilania.

OSTRZEŻENIE

Korzystanie ze słuchawek nausznych i dousznych innych niż określone w niniejszym dokumencie może być przyczyną utraty słuchu spowodowanej nadmiernym ciśnieniem akustycznym.

Należy potwierdzić, że system dystrybucji w instalacji budynku powinien dostarczyć wyłącznik obwodu o parametrach znamionowych 120/240V, 20A (maksymalnie).

Po dostarczeniu z 3-bolcową wtyczką na przewodzie zasilającym, podłącz przewód zasilający do uziemionego gniazda na 3-bolce. Nie należy usuwać bolca uziemienia przewodu zasilającego, na przykład poprzez podłączenie 2-bolcowego adaptera. Bolec uziemienia to ważna funkcja bezpieczeństwa.

Aby uniknąć porażenia prądem elektrycznym, należy zawsze używać przewodów zasilających i wtyczkę z prawidłowo uziemionym gniazdem zasilania.

Niebezpieczeństwo utraty stabilności.

Produkt może upaść, powodując poważne obrażenia osobiste lub śmierć. Aby zapobiec obrażeniom, ten produkt należy bezpiecznie przymocować do podłogi/ściany, zgodnie ze wszystkimi instrukcjami instalacji.

Produkt może upaść, powodując poważne obrażenia osobiste lub śmierć. Większości obrażeń, szczególnie u dzieci, można uniknąć poprzez zwykłe stosowanie się do następujących środków ostrożności:

ZAWSZE należy używać szafek lub wsporników albo metod instalacji zalecanych przez producenta zestawu produktu.

ZAWSZE należy używać mebli, które mogą bezpiecznie podtrzymać produkt.

ZAWSZE należy się upewnić, że produkt nie wystaje poza krawędź podtrzymującego go mebla.

ZAWSZE należy pouczyć dzieci o niebezpieczeństwach podczas wspinania się na mebel w celu sięgnięcia do produktu lub jego elementów sterowania.

ZAWSZE należy prowadzić podłączone do produktu przewody i kable w taki sposób, aby nie potkać się o nie, nie pociągać i nie chwycić za nie.

NIGDY nie należy umieszczać produktu w niestabilnym miejscu.

NIGDY nie należy umieszczać produktu na wysokich meblach (na przykład, na kredensach lub biblioteczkach), bez przymocowania mebla i produktu do odpowiedniego oparcia.

NIGDY nie należy umieszczać produktu na obrusie lub innych materiałach, które mogą się znajdować pomiędzy produktem a podtrzymujących urządzenie meblem.

NIGDY nie należy umieszczać na produkcie lub na meblu na którym ustawiony jest produkt elementów, które mogą kusić dzieci do wspinania, takich jak zabawki i piloty.

Jeśli istniejący produkt ma zostać zatrzymany i ma zostać zmienione jego miejsce, należy się zastosować do wymienionych powyżej zaleceń.

Nadmierne ciśnienie akustyczne ze słuchawek dousznych i słuchawek nagłownych, może spowodować utratę słuchu. Regulacja korektora na maksymalne zwiększenie napięcia wyjścia słuchawek dousznych i słuchawek nagłownych, a przez to poziomu ciśnienia akustycznego.

Oświadczenie dotyczące ograniczenia stosowania substancji niebezpiecznych (Indie) Urządzenie to jest zgodne z obowiązującymi w Indiach zasadami dot. e-odpadów (i gospodarowania nimi) z roku 2016, które zabraniają stosowania ołowiu, rtęci, sześciowartościowego chromu, polibromowanych bifenyli (PBBs) i polibromowanych eterów difenylowych (PBDEs) w stężeniach przekraczających 0,1% wagi w materiałach jednorodnych oraz 0,01% wagi w materiałach jednorodnych w przypadku kadmu, poza wyjątkami wymienionymi w wykazie 2 powyższego przepisu.

Dbanie i czyszczenie

- Przed zmianą pozycji monitora zaleca się odłączenie kabli i przewodu zasilającego. Podczas zmiany pozycji monitora należy stosować właściwe techniki podnoszenia. Podczas podnoszenia lub przenoszenia należy chwycić za krawędzie monitora. Nie należy podnosić monitora za podstawę lub za przewód.
- Czyszczenie. Wyłącz monitor i odłącz przewód zasilający. Oczyszczyć powierzchnię monitora pozbawioną luźnych włókien, nie szorstką szmatką. Trudniejsze do usunięcia plamy, można usunąć szmatką zwilżoną w łagodnym środku do czyszczenia.
- Należy unikać środków czyszczących zawierających alkohol lub aceton. Należy używać środek czyszczący przeznaczony do czyszczenia ekranów LCD. Nigdy nie należy spryskiwać środkiem czyszczącym bezpośrednio ekranu, ponieważ może on dostać się do wnętrza monitora i spowodować porażenie prądem elektrycznym.

Następujące objawy są normalne podczas działania monitora:

- Ze względu na naturę światła jarzeniowego, podczas początkowego używania ekran może migać. Wyłącz przełącznik zasilania i włącz go ponownie, aby upewnić się, że miganie zniknęło.
- W zależności od wykorzystywanego wzoru pulpitu, na ekranie może wystąpić lekkie zróżnicowanie jasności.
- Kilkogodzinne wyświetlanie tego samego obrazu, może spowodować utrzymywanie się poobrazu, po przełączeniu obrazu. Właściwy ekran zostanie powoli przywrócony, po wyłączeniu zasilania na kilka godzin.
- Gdy ekran stanie się czarny lub zacznie migać albo gdy nie można dłużej pracować należy skontaktować się z dostawcą lub punktem serwisowym. Nie należy naprawiać wyświetlacza samodzielnie!

Konwencje stosowane w tym podręczniku



OSTRZEŻENIE: Informacja zapobiegająca odniesieniu obrażeń podczas wykonywania zadania.



PRZESTROGA: Informacja zapobiegająca uszkodzeniu komponentów podczas wykonywania zadania.



WAŻNE: Informacja, którą **NALEŻY** wziąć pod rozwagę w celu dokończenia zadania.



UWAGA: Wskazówki i dodatkowe informacje pomocne w dokończeniu zadania.

Gdzie można znaleźć więcej informacji

W celu uzyskania dodatkowych informacji i aktualizacji produktu i oprogramowania, sprawdź następujące źródła.

1. Strony sieci web ASUS

Ogólnoświatowe strony sieci web ASUS zapewniają zaktualizowane informacje o urządzeniach i oprogramowaniu firmy ASUS.

Sprawdź <http://www.asus.com>

2. Opcjonalna dokumentacja

Opakowanie z produktem może zawierać opcjonalną dokumentację, która mogła zostać dodana przez dostawcę. Te dokumenty nie są częścią standardowego opakowania.

3. Chroń swoje oczy używając monitory ASUS EYE CARE

Najnowsze monitory ASUS są wyposażone we własną technologię filtru światła niebieskiego i braku migotania, aby umożliwić zachowanie zdrowych oczu w dzisiejszym cyfrowym świecie. Sprawdź https://www.asus.com/Microsite/display/eye_care_technology/

Usługa odbioru zużytego sprzętu

Program recyklingu i odbioru zużytego sprzętu firmy ASUS wynika z naszego zaangażowania w zapewnienia najwyższych norm ochrony środowiska. Wierzymy, w dostarczanie naszym klientom rozwiązań umożliwiających odpowiedzialny recykling naszych produktów, baterii oraz innych elementów jak również materiałów opakowaniowych. Szczegółowe informacje dotyczące recyklingu w różnych regionach są dostępne na stronie internetowej <http://csr.asus.com/english/Takeback.htm>.

1.1 Witamy!

Dziękujemy za zakupienie monitora LCD ASUS®!

Najnowszy szerokoekranowy monitor LCD ASUS zapewnia wyraźny, szerszy i jasny wyświetlacz, plus funkcje zwiększające doznania podczas oglądania.

Dzięki tym funkcjom, można cieszyć się wygodnymi i wspaniałymi obrazami, jakie zapewnia monitor!

1.2 Zawartość opakowania

Sprawdź, czy w opakowaniu znajdują się następujące elementy:

- ✓ Monitor LCD
- ✓ Wspornik monitora
- ✓ Podstawa monitora
- ✓ Instrukcja szybkiego uruchomienia
- ✓ Karta gwarancyjna
- ✓ Przewód zasilający*
- ✓ Kabel HDMI*
- ✓ Kabel USB 3.2*
- ✓ Naklejki na uchwyt telefonu

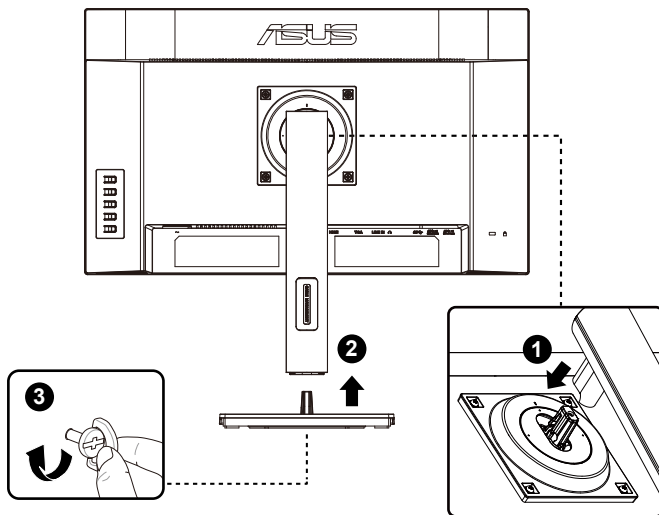


-
- Jeśli którekolwiek z podanych wyżej elementów są uszkodzone lub, gdy ich brak należy jak najszybciej skontaktować się ze sprzedawcą.
 - * Także części zamienne wymagane przez certyfikat TCO.
-

1.3 Podłączanie monitora

W celu podłączenia monitora:

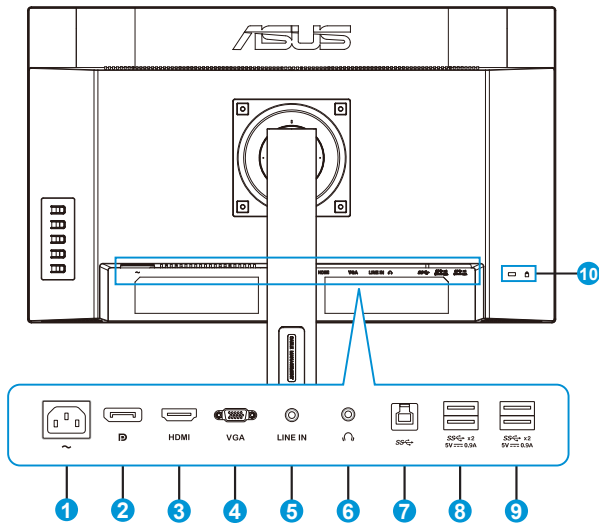
1. Połóż wyświetlacz na pokrytym materiale stole, następnie przymocuj podstawę do ramienia i zamocuj śrubą w celu ich pewnego połączenia. Śrubę można łatwo dokręcić palcami.
2. Wyreguluj kąt nachylenia monitora, do najbardziej wygodnej pozycji.



*Rozmiar śruby podstawy: M6 x 15mm

1.4 Połączenia kabli

1.4.1 Tył monitora LCD

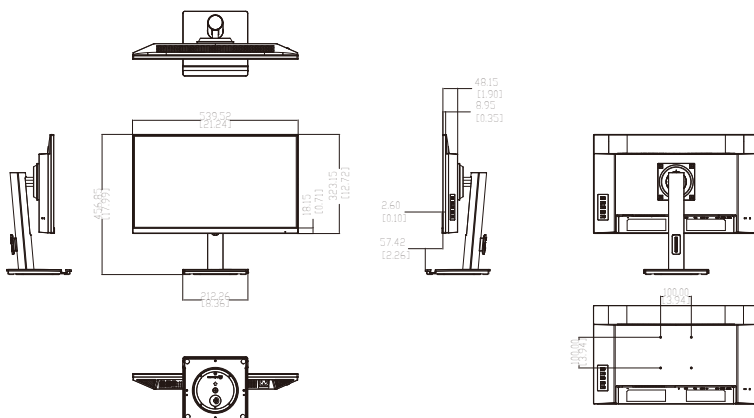


1. Port wejścia prądu zmiennego
2. Gniazdo wejścia DP
3. Port HDMI
4. Gniazdo VGA
5. Wejście liniowe
6. Wyjście słuchawek
7. Port USB3.2 Gen1 Type-B
8. Port USB3.2 Gen1 Type-A
9. Port USB3.2 Gen1 Type-A
10. Blokada Kensington

1.4.2 Rysunek z widokiem sześciu stron

VA249QGS

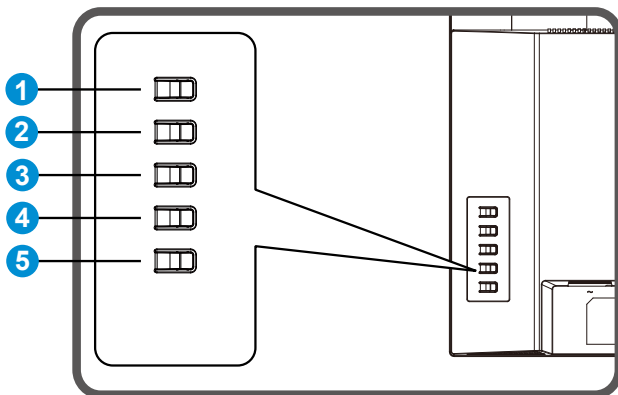
JEDNOSTKA: mm [cal]



1.5 Wprowadzenie do monitora

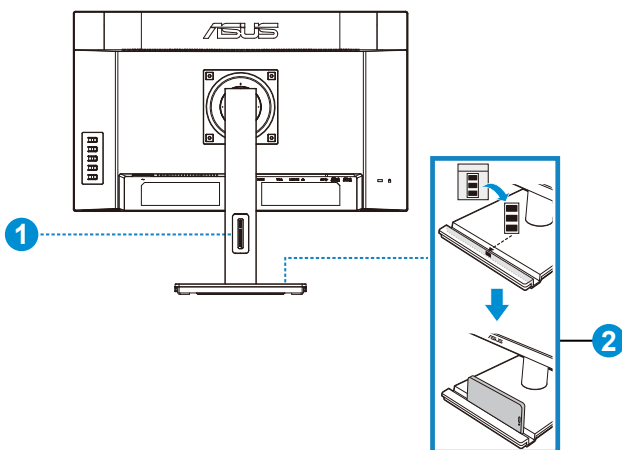
1.5.1 Używanie przycisku sterowania

Użyj przycisku sterowania z tyłu monitora do regulacji ustawień obrazu.



1. Przycisk Menu/Zamknij OSD:
 - Naciśnij ten przycisk, aby przejść do menu OSD.
 - Wyjście z menu OSD.
 - Powrót do poprzedniego menu.
 - Przycisk skrótu blokady przycisków
2. Przycisk Przejdź/Zamknij/Powrót:
 - Wyjście z menu OSD.
 - Przejdź do/wyberz podświetloną ikonę (funkcję), przy aktywnym menu OSD.
3. Przycisk skrótu wejścia/Zwiększ wartość:
 - Dodaj lub zwiększ wartość
 - Przycisk skrótu wejścia
4. Przycisk skrótu oszczędzania energii/Zmniejsz wartość:
 - Następny element lub Zmniejsz wartość
 - Przycisk skrótu Oszczędzanie energii
5. Przycisk Zasilanie:
 - Włączenie/wyłączenie monitora, przy wyłączeniu/włączeniu zasilania monitora.

1.5.2 Funkcja wspornika/podstawy



1. Prowadzenie kabli
 - Kable można uporządkować za pomocą szczeliny prowadzenia kabli.
2. Uchwyt telefonu:
 - Wymiary uchwytu telefonu to 13,6 x 211 mm. Upewnij się, że urządzenie pasuje do rowka.
 - Naklejki uchwytu telefonu można przykleić po wewnętrznej stronie przedniej strony rowka, aby chronić swoje urządzenie.

2.1 Odłączanie wspornika/podstawy (do montażu ściennego VESA)

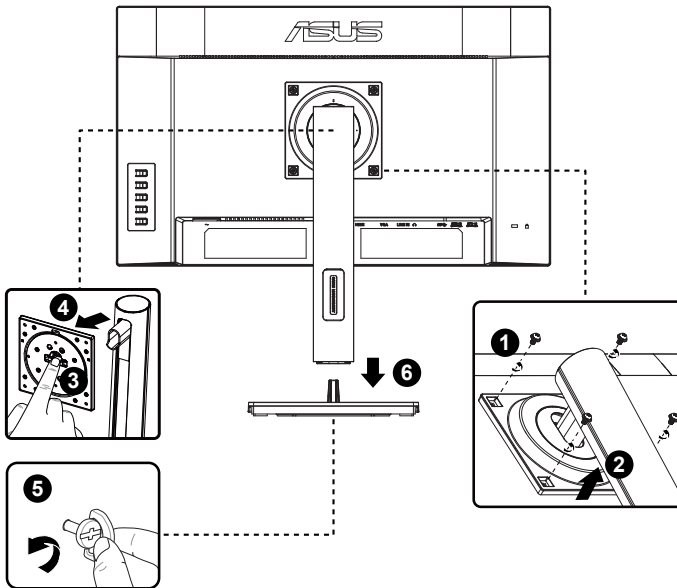
Odłączana podstawa tego monitora, jest przeznaczona do montażu na ścianie VESA.

W celu odłączenia wspornika/podstawy

1. Odłącz kable zasilania i sygnałowy. Ostrożnie połóż monitor ekranem w dół na czystym stole.
2. Wykręć cztery (4) śruby mocujące wspornik do tylnej części monitora.
3. Odłącz podstawę (wspornik z podstawą) od monitora.



- Zalecamy przykrycie powierzchni stołu miękkim materiałem, aby zabezpieczyć monitor przed uszkodzeniem.

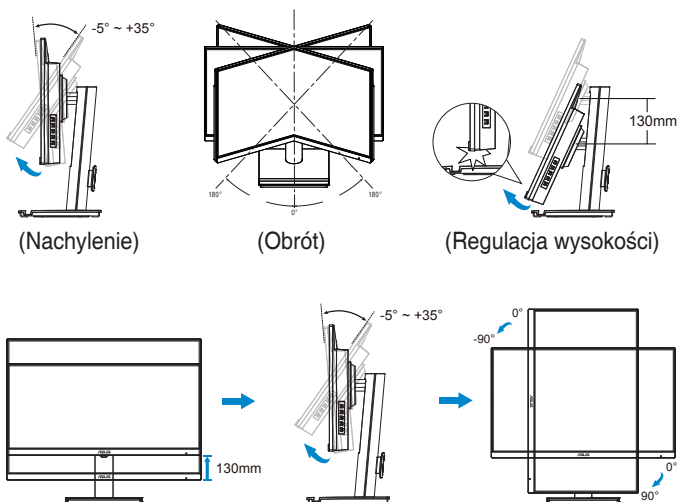


*Montaż VESA: 100 x 100mm

*Rozmiar śruby: M4 x 8mm

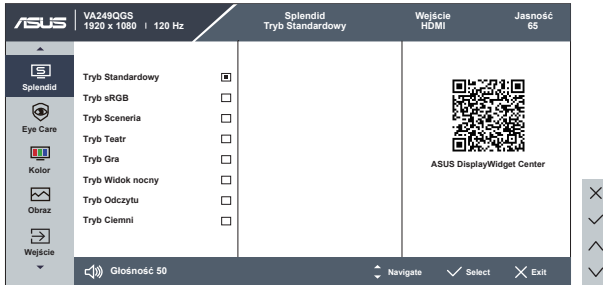
2.2 Regulacja monitora

- Dla uzyskania optymalnego widzenia, zaleca się, aby spojrzeć na pełny ekran monitora, a następnie wyregulować monitor pod najbardziej wygodnym kątem.
- Przytrzymaj podstawę, aby zabezpieczyć monitor przed upadkiem podczas zmiany jego kąta nachylenia.
- Kąt monitora można regulować w zakresie od $+35^\circ$ do -5° , można także regulować wysokość monitora w zakresie 130 mm. Przed obrotem wyświetlacza, Unieś go do pozycji górnej, a następnie popchnij z powrotem do największego kąta. Obróć w prawo lub w lewo, aż do zatrzymania monitora pod kątem $\pm 90^\circ$.



3.1 Menu OSD (menu ekranowe)

3.1.1 Jak wykonać ponowną konfigurację

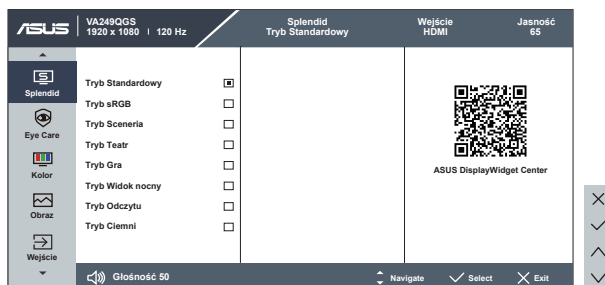


1. Naciśnij przycisk MENU, aby uaktywnić menu OSD.
2. Naciśnij przyciski ▼ i ▲ w celu przełączenia pomiędzy opcjami w Menu. Po przesunięciu z jednej ikony na drugą, podświetlana jest nazwa opcji.
3. W celu wyboru podświetlonego elementu w menu, naciśnij przycisk ✓.
4. Naciśnij przyciski ▼ i ▲ w celu wyboru wymaganego parametru.
5. Naciśnij przycisk ✓, aby przejść do paska suwaka, a następnie użyj przycisków ▼ lub ▲, zgodnie ze wskaźnikami w menu w celu wykonania zmian.

3.1.2 Wprowadzenie do funkcji OSD

1. Splendid

Ta funkcja zawiera osiem podfunkcji, które można wybrać według preferencji.



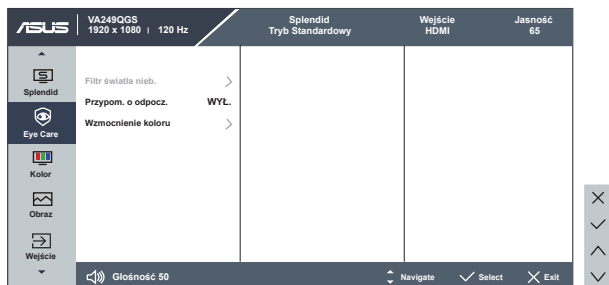
- **Tryb Standardowy:** Najlepszy wybór do edycji dokumentów z wykorzystaniem technologii inteligencji wideo SPLENDID™.
- **Tryb sRGB:** To najlepszy wybór do przeglądania zdjęć i grafik z komputerów PC.
- **Tryb Sceneria:** Najlepszy wybór do wyświetlania zdjęć scenerii z wykorzystaniem technologii inteligentnego wideo SPLENDID™.
- **Tryb Teatr:** Najlepszy wybór do oglądania filmów z wykorzystaniem technologii inteligencji wideo SPLENDID™.
- **Tryb Gra:** Najlepszy wybór do korzystania z gier z wykorzystaniem technologii inteligencji wideo SPLENDID™.
- **Tryb Widok nocny:** Najlepszy wybór do korzystania z gier z ciemną sceną z wykorzystaniem technologii inteligencji wideo SPLENDID™.
- **Tryb Odczytu:** To najlepszy wybór do czytania książek.
- **Tryb Ciemni:** Najlepszy wybór do miejsc słabo oświetlonych.



- W Tryb Standardowy, funkcje Nasycenie i ASCR nie są konfigurowane przez użytkownika.
- W trybie sRGB, użytkownik nie może konfigurować funkcji Nasycenie, Temp. barwowa, Kontrast i ASCR.
- W Tryb Odczytu funkcje Nasycenie, ASCR, Kontrast i Temp. barwowa, nie są konfigurowane przez użytkownika.

2. EyeCare

Dostosowywanie poziomu energii Eye Care z podświetlenia LED.



- **Filtr światła nieb.:** W tej funkcji, można wyregulować filtr światła niebieskiego 0 na wartość maksymalną 0: brak zmian; Maksymalna: Im wyższy poziom, tym mniej rozproszone jest niebieskie światło. Gdy jest uaktywniony filtr światła niebieskiego, automatycznie zaimportowane zostaną ustawienia domyślne pozycji Tryb Standardowy. Oprócz poziomu maksymalnego, jasność jest konfigurowalna przez użytkownika. Wartość maksymalna to ustawienie maksymalne. Jest ona zgodna z certyfikacją niskiego poziomu światła niebieskiego TUV*. Funkcja jasności nie jest konfigurowalna przez użytkownika.



- Gdy użytkownik wyreguluje filtr światła niebieskiego na maksymalny poziom.
- *Gdy wzmocnienie kolorów ma wartość domyślną (50).

- **Przypom. o odpocz.:** Ta funkcja dostarcza przypomnienie o odpoczynku, zgodnie z ustawieniem długości czasu pracy. Na przykład, po ustawieniu przez użytkownika 30 minutowego czasu pracy w lewym, górnym rogu monitora na 5 sekund pojawi się przypomnienie. Naciśnij dowolny przycisk, aby to przypomnienie OSD znikło.



- Po włączeniu tej funkcji, nie są dostępne następujące funkcje: GamePlus i QuickFit.

- **Wzmocnienie koloru:** Zakres regulacji wzmocnienia kolorów to 0 do 100.



- Ta funkcja nie jest dostępna w Tryb sRGB w opcji Splendid.

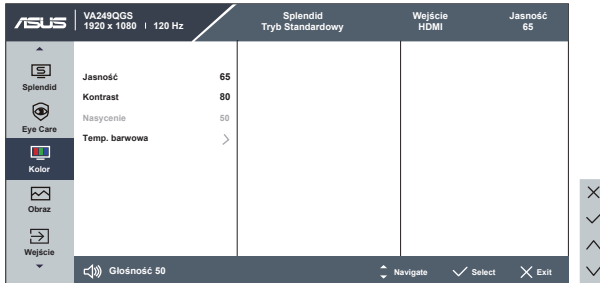


Aby ograniczyć zmęczenie oczu, należy stosować się do poniższych zaleceń:

- Podczas wielogodzinnej pracy przed monitorem należy robić przerwy. Zalecane jest robienie krótkich przerw (co najmniej 5 min) po około godzinie ciągłej pracy przed komputerem. Krótkie, ale częste przerwy są bardziej skuteczne niż jedna długa przerwa.
 - W celu zminimalizowania zmęczenia i suchości oczu należy od czasu do czasu pozwolić oczom odpocząć, skupiając wzrok na obiektach znajdujących się daleko.
 - Ćwiczenia oczu mogą pomóc w ograniczeniu ich zmęczenia. Ćwiczenia te należy często powtarzać. Jeśli zmęczenie oczu będzie się utrzymywać, należy skonsultować się z lekarzem. Ćwiczenia oczu: (1) Kilukrotnie przesuwanie wzroku w górę i w dół (2) Powolne obracanie oczami (3) Przesuwanie wzroku po przekątnej.
 - Wysokoenergetyczne światło niebieskie może być przyczyną zmęczenia oczu i zwyrodnienia plamki żółtej związanego z wiekiem (AMD). Filtr światła niebieskiego redukuje o 70% (maks.) szkodliwe światło niebieskie, umożliwiając uniknięcie syndromu widzenia komputerowego (CVS).
-

3. Kolor

Ta funkcja umożliwia wybór preferowanego koloru obrazu.



- **Jasność:** Zakres regulacji wynosi 0 do 100.
- **Kontrast:** Zakres regulacji wynosi 0 do 100.
- **Nasycenie:** Zakres regulacji wynosi 0 do 100.
- **Temp. barw.:** Zawiera trzy wstępnie ustawione tryby kolorów (**Zimne**, **Normalne**, **Ciepłe**) i **Tryb Użytkownik**.



- W opcji Tryb Użytkownik, można konfigurować kolory R (Czerwony), G (Zielony) i B (Niebieski); zakres regulacji wynosi 0 ~ 100.

4. Obraz

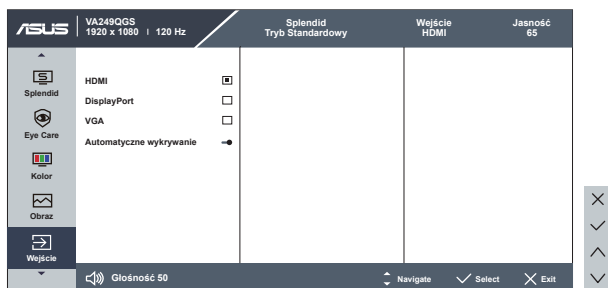
Ta główna funkcja umożliwia regulację takich parametrów obrazu jak Wyrazistość, Trace Free, Kontrola proporcji, ASCR, Motion Sync, Adaptive-Sync, VGA Regulacja.



- **Wyrazistość:** Regulacja ostrości obrazu. Zakres regulacji wynosi 0 do 100.
- **Trace Free:** Przyspieszenie czasu odpowiedzi poprzez użycie technologii Over Drive. Zakres regulacji wynosi od 0 (wolniejszy) do 100 (szybszy).
- **Kontrola proporcji:** Dostosowanie współczynnika proporcji na „Pełny”, „Stosunek 1:1”.
- **ASCR:** Wybierz **WŁ.** lub **WYŁ.**, aby włączyć lub wyłączyć funkcję współczynnika dynamicznego kontrastu.
- **Motion Sync:** Wybierz tryb normalny, tryb zaawansowany lub wyłącz go.
- **Adaptive-Sync:** Umożliwia dynamiczną regulację szybkości odświeżania wyświetlania przez źródło grafiki z obsługą Adaptive-Sync w oparciu o typowe szybkości przesyłania klatek dla efektywnej energetycznie, pozbawionej wirtualnych przestoju i charakteryzującej się niskim opóźnieniem aktualizacji wyświetlania.
- **VGA Regulacja:** Regulacja pozycji poziomej (**Pozycja pozioma**) i pozycji pionowej (**Pozycja pionowa**) obrazu. Zmniejsza liniowe zakłócenia poziome i liniowe zakłócenia pionowe obrazu, poprzez oddzielną regulację (**Ostrość Faza**) i (**Ostrość Zegar**). Lub automatyczna regulacja obrazu do zoptymalizowanej pozycji, zegara i fazy.

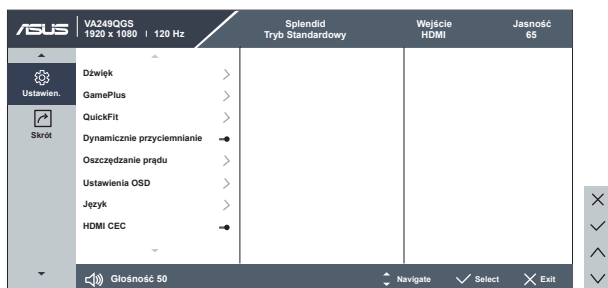
5. Wejście

Wybór źródłowego sygnału wejściowego: HDMI, DisplayPort, VGA i Automatyczne wykrywanie.



6. Ustawien.









Regulacja konfiguracji systemu.




- **Dźwięk:** Regulacja ustawień dźwięku według preferencji.
- **GamePlus:** Funkcja GamePlus udostępnia zestaw narzędzi i tworzy lepsze środowisko do gier, dla użytkowników grających w różne rodzaje gier. Funkcja Celownik jest szczególnie przydatna dla nowych graczy lub początkujących, zainteresowanych grami First Person Shooter (FPS).

W celu uaktywnienia GamePlus:

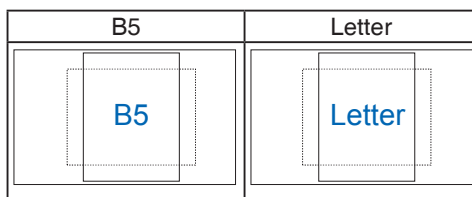
- Wybierz **WŁ.**, aby przejść do głównego menu GamePlus.
- Naciśnij **▼** i **▲**, aby wybrać pomiędzy funkcją Celownik, Timer, Licznik FPS i Wyrów. wyświet.
- Naciśnij przycisk **✓**, aby potwierdzić wybraną funkcję. Naciśnij **↶**, aby powrócić. Naciśnij **✕** w celu wyłączenia i wyjścia.

Menu główne GamePlus	GamePlus - Celownik	GamePlus - Timer
 GamePlus	 Crosshair	 Timer
 Crosshair >	 OFF <input type="checkbox"/>	<input type="checkbox"/> OFF
 Timer >	<input checked="" type="checkbox"/> Crosshair 1	<input type="checkbox"/> 30:00
 FPS Counter >	<input type="checkbox"/> Crosshair 2	<input type="checkbox"/> 40:00
 Display Alignment	<input checked="" type="checkbox"/> Crosshair 3	<input checked="" type="checkbox"/> 50:00
	<input type="checkbox"/> Crosshair 4	<input type="checkbox"/> 60:00
	<input type="checkbox"/> Crosshair 5	<input type="checkbox"/> 90:00

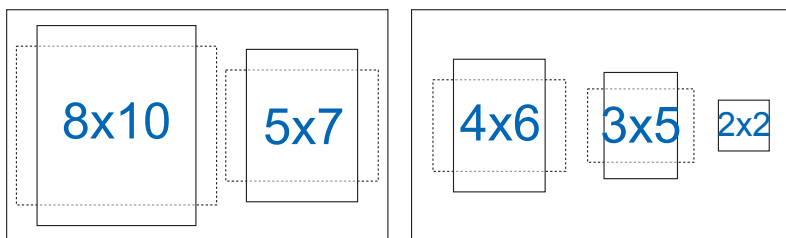
GamePlus - Licznik FPS
 FPS Counter
<input type="checkbox"/> OFF
<input type="checkbox"/> Dynamic Frame Rate Graph
<input type="checkbox"/> Real-time Frame Rate

- **QuickFit:** Zawiera dwa wzorce: (1) Rozmiar papieru (2) Rozmiar zdjęcia.

1. Rozmiar papieru: Udostępnia użytkownikom widok ich dokumentów na ekranie w rozmiarze rzeczywistym.



2. Rozmiar zdjęcia: Udostępnia fotografom i innym użytkownikom dokładny widok i edycję na ekranie zdjęć w rozmiarze rzeczywistym.



- **Dynamicznie przyciemnianie:** Dynamiczne lokalne przyciemnianie, włącz tę funkcję, aby poprawić kontrast dynamiczny.
- **Oszczędzanie prądu:** Regulacja „Poziom normalny” i „Głęboki poziom” dla funkcji Oszczędzanie prądu.
- **Ustawienia OSD:** Regulacja ustawień **Czas zakończenia**, **DDC/CI** i **Przezroczystość** ekranu menu OSD.
- **Język:** Wybór języka OSD. Dostępne opcje to: **Angielski, Francuski, Niemiecki, Hiszpański, Włoski, Holenderski, Rosyjski, Polski, Czeski, Chorwacki, Węgierski, Rumuński, Portugalski, Turecki, Chiński uproszczony, Chiński tradycyjny, Japoński, Koreański, Perski, Tajski, Indonezyjski, Ukraiński i Wietnamski.**

- **HDMI CEC:** Włączanie lub wyłączenie funkcji HDMI CEC. Aby aktywować tę funkcję, należy włączyć tę funkcję monitora przez port HDMI.



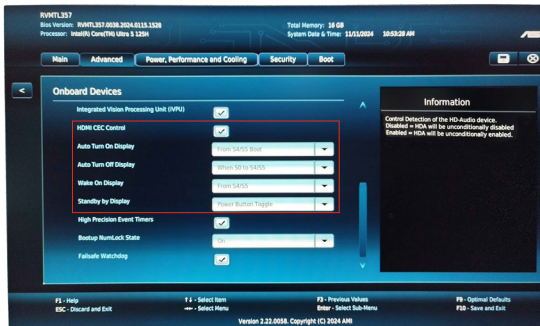
- Gdy jest włączona funkcja Autom. wykr. wejścia, monitor nie przełączy się na tryb DC OFF (Wył. prądu stałego), po wyłączeniu urządzenia źródła.



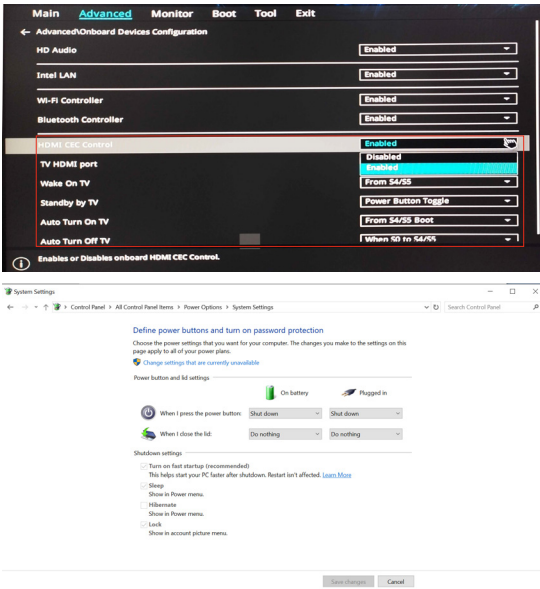
Sprawdź na stronie internetowej ASUS, które urządzenia są kompatybilne z tą funkcją.

Aby umożliwić monitorowi włączanie i wyłączenie sprzętu lub odwrotnie, skonfiguruj BIOS komputera w następujący sposób.

- Instrukcja konfiguracji BIOS dla ASUS NUC:



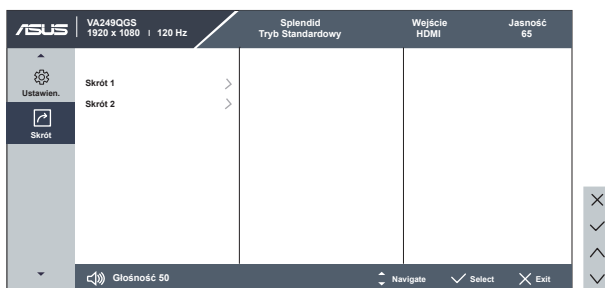
- Instrukcja konfiguracji BIOS dla ASUS Mini PC:



- **Blokada klawiszy:** Wyłączenie wszystkich funkcji przycisku. Naciśnięcie przycisku Menu na dłużej niż pięć sekund, wyłącza funkcję blokady przycisku.
- **Informacje:** Wyświetlanie informacji o monitorze.
- **Wskaźnik zasilania:** Włączenie/wyłączenie wskaźnika LED zasilania.
- **Wyzeruj wszystko:** Ustaw na „Tak”, aby przywrócić domyślny tryb fabryczny wszystkich ustawień.

7. Skrót

Wybór tej opcji, umożliwia ustawienie dwóch przycisków skrótu.



- **Skrót 1:** Użytkownik może wybrać spośród „Filtr światła nieb.”, „Splendid”, „Jasność”, „Kontrast”, „Wejście”, „Temp. barwowa”, „Głośność”, „QuickFit”, „GamePlus”, „Przypom. o odpocz.”, „Wzmocnienie koloru”, „Oszczędzanie energii” i ustawić jako przycisk skrótu. Domyślne ustawienie to Wejście.
- **Skrót 2:** Użytkownik może wybrać spośród „Filtr światła nieb.”, „Splendid”, „Jasność”, „Kontrast”, „Wejście”, „Temp. barwowa”, „Głośność”, „QuickFit”, „GamePlus”, „Przypom. o odpocz.”, „Wzmocnienie koloru”, „Oszczędzanie energii” i ustawić jako przycisk skrótu. Domyślne ustawienie to Oszczędzanie energii.

3.2 Specyfikacje


Model	VA249QGS
Wielkość panelu	23,8"W
Maks. rozdzielczość	1920x1080 przy 120Hz
Jasność (typowy)	350 cd/m ²
Współczynnik kontrastu (typowy)	1500:1
Kąt widzenia (CR>10)	178° (w pionie)/178° (w poziomie)
Kolory wyświetlacza	16,7M
Czas odpowiedzi	1ms MPRT
Wyjście słuchawek	Tak
Dźwięk z HDMI/DP	Tak
Wejście	Displayport v1.2, HDMI v1.4, VGA
USB3.2 Gen1 Type-B	Tak
Port USB	5V/0,9A (Pobieranie x4)
Napięcie znamionowe	100~240V, 50/60Hz, 1,5A
Zużycie energii przy włączonym zasilaniu (maks.)	14W**
Tryb oszcz. energii	< 0,5W
Tryb wyłączenia energii	< 0,3W w ERP Lot5
Kolor	Czarny
Nachylenie	-5°~ +35°
Przekręcanie	+90°~ -90°
Obrót	+180°~ -180°
Regulacja wysokości	130mm
Blokada Kensington	Tak

Montaż na ścianie VESA	Tak (100mm x 100mm)
Wymiary Wymiary z podstawą (SxWxG)	540mm x 457mm x 211mm
Wymiary fizyczne bez podstawy (SxWxG) (do montażu ściennego VESA)	540mm x 323mm x 48mm
Wymiary opakowania (SxWxG)	600mm x 412mm x 141mm
Masa netto (przybliżona)	4,8 kg
Masa brutto (przybliżona)	6,3 kg
Temperatura (Działanie)	0°C~40°C
Wilgotność podczas pracy	10% ~ 80%
Wysokość n.p.m.	16.404 stóp (5.000m)

* Dane techniczne mogą zostać zmienione bez powiadomienia.

** Pomiar jasności ekranu w wysokości 200 nitów bez połączenia audio/USB/ czytnika kart.

3.3 Rozwiązywanie problemów (FAQ)

Problem	Możliwe rozwiązanie
WŁĄCZONA dioda LED zasilania	<ul style="list-style-type: none">Naciśnij przycisk , aby sprawdzić, czy monitor znajduje się w trybie ON (WŁĄCZENIE).Sprawdź, czy przewód zasilający jest prawidłowo podłączony do monitora i do gniazda zasilania.Sprawdź funkcję Wskaźnik zasilania w głównym menu OSD. Włącz tę funkcję, aby włączyć diodę LED zasilania.
Pomarańczowe światło diody LED zasilania i brak obrazu na ekranie	<ul style="list-style-type: none">Sprawdź, czy monitor i komputer są w trybie WŁĄCZENIE.Sprawdź, czy kabel sygnałowy jest prawidłowo podłączony do monitora i komputera.Sprawdź kabel sygnałowy i upewnij się, że nie jest wygięty żaden styk złącza.Podłącz komputer do innego dostępnego monitora, aby sprawdzić, czy komputer działa prawidłowo.
Obraz na ekranie jest za jasny lub za ciemny	<ul style="list-style-type: none">Wyreguluj ustawienia Kontrast i Jasność przez menu OSD.
Obraz na ekranie drży lub na obrazie wyświetlane są falujące wzory	<ul style="list-style-type: none">Sprawdź, czy kabel sygnałowy jest prawidłowo podłączony do monitora i komputera.Odsuń urządzenia elektryczne, które mogą powodować zakłócenia elektryczne.
Defekty kolorów na obrazie ekranowym (biały nie wygląda jak biały)	<ul style="list-style-type: none">Sprawdź kabel sygnałowy i upewnij się, że nie jest wygięty żaden styk złącza.Wykonaj polecenie Wyzeruj w menu OSD.Wyreguluj ustawienia kolorów R/G/B lub wybierz opcję Temp. barwowa w menu OSD.
Brak dźwięku lub słaby dźwięk	<ul style="list-style-type: none">Upewnij się, że kabel audio jest prawidłowo podłączony do monitora.Wyreguluj ustawienia głośności monitora i komputera.Upewnij się, że jest prawidłowo zainstalowany i aktywny sterownik karty dźwiękowej komputera.

3.4 Lista obsługiwanych taktowań

Obsługiwane taktowanie

Taktowanie	Rozdzielczość	HDMI 1.4	DP 1.2	VGA
Taktowanie PC	640x480-60Hz	V	V	V
Taktowanie PC	640x480-75Hz	V	V	V
Taktowanie PC	800x600-60Hz	V	V	V
Taktowanie PC	800x600-75Hz	V	V	V
Taktowanie PC	1024x768-60Hz	V	V	V
Taktowanie PC	1024x768-75Hz	V	V	V
Taktowanie PC	1280x960-60Hz	V	V	V
Taktowanie PC	1280x1024-60Hz	V	V	V
Taktowanie PC	1280x720-60Hz	V	V	V
Taktowanie PC	1600x900-60Hz	V	V	V
Taktowanie PC	1920x1080-60Hz	V	V	V
Taktowanie wideo	640x480P-60Hz	V	V	
Taktowanie wideo	720x480P-60Hz	V	V	
Taktowanie wideo	720x576P-50Hz	V	V	
Taktowanie wideo	1280x720P-50Hz	V	V	
Taktowanie wideo	1280x720P-60Hz	V	V	
Taktowanie wideo	1920x1080P-50Hz	V	V	
Taktowanie wideo	1920x1080P-60Hz	V	V	
Taktowanie wideo	1920x1080P-120Hz	V	V	
Taktowanie wideo	1920x1080P-100Hz	V	V	
Taktowanie szczegółowe	1920x1080-120Hz	V	V	
Taktowanie szczegółowe	1920x1080-100Hz	V	V	
Taktowanie szczegółowe	1920x1080-75Hz	V	V	V
Taktowanie szczegółowe	1920x1080-60Hz	V	V	V

* Tryby nie wymienione w tabelach powyżej mogą nie być obsługiwane. Dla uzyskania optymalnej rozdzielczości, zaleca się wybór trybu wymienionego w zamieszczonych powyżej tabelach.