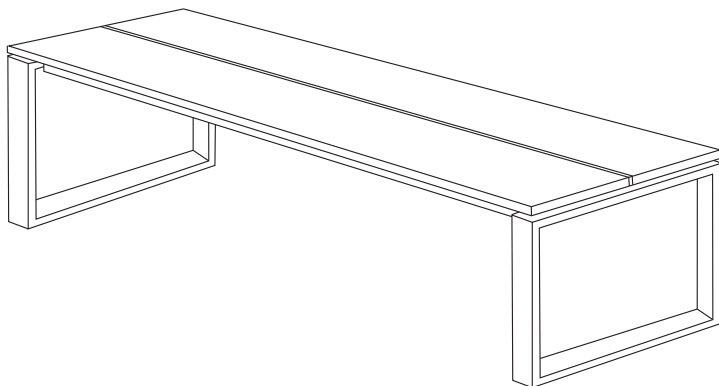


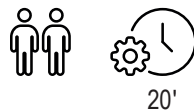
# di volio











Garden bench 160 cm

**PISA**  
**DV-070GB**

- CZ** Zahradní lavice
- DE** Gartenbank
- EN** Garden bench
- FR** Banc de jardin
- PL** Ławka ogrodowa
- SK** Záhradná lavička
- UA** Садова лавка





 <b>CZ</b>	NÁVOD K POUŽITÍ . . . . .	1
 <b>DE</b>	BEDIENUNGSANLEITUNG . . . . .	3
 <b>EN</b>	INSTRUCTION . . . . .	5
 <b>FR</b>	INSTRUCTIONS D'UTILISATION . . . . .	7
 <b>PL</b>	INSTRUKCJA OBSŁUGI . . . . .	9
 <b>SK</b>	NÁVOD NA POUŽITIE . . . . .	11
 <b>UA</b>	ІНСТРУКЦІЯ З ЕКСПЛУАТАЦІЇ . . . . .	13
 <b>X</b>	MONTÁŽ / MONTAGE / ASSEMBLY / INSTALLATION / MONTAŽ / MONTÁŽ / УСТАНОВКА . . . . .	15





**PŘED POUŽITÍM PRODUKTU SI PROSÍM POZORNĚ PŘEČTĚTE VŠECHNY POKYNY. USCHOVEJTE TYTO POKYNY PRO BUDOUCNOST.**

1. Plné bezpečnosti a efektivnosti používání lze dosáhnout pouze za předpokladu, že zahradní lavička bude smontována a používána v souladu s návodem. Pamatujte, aby byli uživatelé produktu informováni o všech omezeních, varováních a preventivních opatřeních. Neodpovídáme za problémy ani zranění způsobená nedodržováním pravidel stanovených v tomto návodu.
2. Umístěte vhodnou podložku (např. gumovou rohož, dřevěnou podložku apod.) pod výrobek v místě montáže, abyste zabránili znečištění.
3. Zahradní lavičku postavte na stabilní, rovný, hladký a čistý povrch, bez jiných předmětů.
4. Před použitím zkontroluj, zda je lavice kompletní a zda jsou všechny její části na svém místě.
5. Neprovádějte žádné úpravy ani modifikace zahradní lavičky.
6. Nepřekračujte maximální nosnost zahradní lavičky, abyste předešli poškození konstrukce nebo riziku úrazu.
7. Vyvarujte se sezení na okrajích zahradní lavičky, protože by to mohlo vést k jejímu převrácení nebo poškození.
8. Pro zvýšení stability zahradní lavičky utahujte šrouby alespoň jednou za sezónu.
9. Zahradní lavičku používejte ve vhodné vzdálenosti od zdrojů tepla, jako jsou gril, ohniště nebo jiné předměty vyzařující vysokou teplotu.
10. Pravidelné čištění zahradní lavičky a její skladování pod krytem zajistí její dlouhou životnost.
11. Zahradní lavičku lze čistit běžné dostupnými prostředky na bázi mýdla. V případě prachu nebo nečistot je nejlepší ji otřít mírně vlhkým hadříkem nebo použít mírný čistící prostředek zředěný v teplé vodě a poté okamžitě osušit.
12. K čištění zahradní lavičky nepoužívejte vysokotlaké čističe, drátěnky, bělidla, kyseliny ani rozpouštědla.
13. Během sezóny by měla být zahradní lavička chráněna před extrémními povětrnostními podmínkami. Chraňte lavičku před nadměrným vystavením slunečnímu záření.
14. Po sezóně nebo při delší přestávce v používání skladujte zahradní lavičku na suchém, krytém místě a zajistěte ji vhodným krytem.
15. Děti: Nedovoďte dětem skákat, lézt nebo si hrát nebezpečným způsobem na lavičce.
16. Týká se lavičky s polštářem: Při dlouhodobém vystavení polštáře vlhkosti může dojít k jeho zvlhnutí a vzniku plísní — je nutné pravidelně větrat a sušit.
17. Záruka se vztahuje pouze na odolnost materiálu, ze kterého je zahradní lavička vyrobena. Dodavatel nezaručuje stálost barvy – sluneční záření a působení dalších povětrnostních podmínek mohou způsobit vyblednutí výrobku.



## Záruční podmínky

1. Zákazník má následující možnosti uplatnění reklamace:
  - prostřednictvím kroků na webové stránce: <https://di-volio.com/cz/reklamace/>
  - písemně na adresu:  
**Hegen Česko s.r.o.**  
**Stavbařů 2201/36**  
**734 01 Karviná-Mizerov**  
**Česká republika**
  - e-mailem: **obchod@di-volio.com**
2. Reklamáce včetně odstranění vady musí být vyřízena a kupující o tom musí být informován nejpozději do třiceti (30) dnů ode dne uplatnění reklamace, pokud se prodávající s kupujícím nedohodne na delší lhůtě. Pokud je třeba poslat produkt na opravu do zahraničí nebo dovézt náhradní díly ze zahraničí, oprava může trvat déle.
3. Použije se právo země, do které bylo zboží dodáno, včetně záručních ustanovení. Neplatí Úmluva OSN o smlouvách o mezinárodní koupi zboží.
4. Záruka se nevztahuje na poškození způsobená nesprávným používáním.



Tento výrobek je dodáván v obalu, aby byl chráněn před možným poškozením během přepravy. Obaly jsou vyrobené ze surovin, které lze recyklovat. Tyto materiály vyhazujte podle jejich typu.



**BITTE LESEN SIE ALLE ANWEISUNGEN SORGFÄLTIG DURCH, BEVOR SIE DAS PRODUKT VERWENDEN. BEHALTEN SIE DIESE ANWEISUNGEN FÜR ZUKÜNFTIGE REFERENZEN.**

1. Volle Sicherheit und Effizienz der Nutzung können nur erreicht werden, wenn die Gartenbank gemäß der Anleitung montiert und verwendet wird. Denken Sie daran, dass die Benutzer des Produkts über alle Einschränkungen, Warnungen und Vorsichtsmaßnahmen informiert werden müssen. Wir übernehmen keine Verantwortung für Probleme oder Verletzungen, die durch Missachtung der in dieser Anleitung festgelegten Regeln verursacht werden.
2. Legen Sie eine geeignete Unterlage (z. B. Gummimatte, Holzplatte usw.) unter das Produkt im Montagebereich, um Verschmutzungen zu vermeiden.
3. Stellen Sie die Gartenbank auf eine stabile, ebene, glatte und saubere Fläche, frei von anderen Gegenständen.
4. Überprüfe vor der Benutzung, ob die Bank vollständig ist und alle ihre Teile an ihrem Platz sind.
5. Nehmen Sie keine Veränderungen oder Modifikationen an der Gartenbank vor.
6. Überschreiten Sie nicht die maximale Tragfähigkeit der Gartenbank, um Schäden an der Konstruktion oder das Risiko von Unfällen zu vermeiden.
7. Vermeiden Sie es, sich auf die Kanten der Gartenbank zu setzen, da dies zum Umkippen oder zu Beschädigungen führen kann.
8. Um die Stabilität der Gartenbank zu erhöhen, ziehen Sie die Schrauben mindestens einmal pro Saison nach.
9. Die Gartenbank sollte in einem angemessenen Abstand zu Wärmequellen wie Grill, Feuerstelle oder anderen Gegenständen verwendet werden, die hohe Temperaturen abgeben.
10. Regelmäßige Reinigung der Gartenbank und Lagerung unter einer Abdeckung sorgen für eine lange Lebensdauer.
11. Die Gartenbank kann mit handelsüblichen Reinigungsmitteln auf Seifenbasis gereinigt werden. Bei Staub oder Schmutz ist es am besten, sie mit einem leicht feuchten Tuch abzuwischen oder ein mildes Reinigungsmittel, verdünnt in warmem Wasser, zu verwenden und anschließend sofort zu trocknen.
12. Verwenden Sie zur Reinigung der Gartenbank keine Hochdruckreiniger, Drahtbürsten, Bleichmittel, Säuren oder Lösungsmittel.
13. Während der Saison sollte die Gartenbank vor extremen Witterungsbedingungen geschützt werden. Schützen Sie die Bank vor übermäßiger Sonneneinstrahlung.
14. Nach der Saison oder bei längerer Nichtbenutzung lagern Sie die Gartenbank an einem trockenen, geschützten Ort und decken Sie sie mit einer geeigneten Abdeckung ab.
15. Kinder: Lassen Sie Kinder nicht auf der Bank springen, klettern oder gefährlich spielen.
16. Bei Bänken mit Kissen: Bei längerer Feuchtigkeitseinwirkung kann das Kissen feucht werden und Schimmel entwickeln — es sollte regelmäßig gelüftet und getrocknet werden.
17. Die Garantie umfasst ausschließlich die Haltbarkeit des Materials, aus dem die Gartenbank hergestellt ist. Der Lieferant übernimmt keine Garantie für die Farbbeständigkeit – Sonneneinstrahlung und andere Witterungseinflüsse können ein Ausbleichen des Produkts verursachen.



## Gewährleistungsbedingungen

1. Sie haben folgende Möglichkeiten, um Ihre Reklamation zu melden:

- via Reklamationsformular auf der Internetseite
- schriftlich an folgende Adresse:

**Hegen Deutschland GmbH**

**Papenreye 53**

**22453 Hamburg**

**Deutschland**

- via E-Mail

	Reklamationsformular	E-mail
DE	<a href="http://www.di-volio.com/de/reklamation">www.di-volio.com/de/reklamation</a>	<a href="mailto:shop@di-volio.com">shop@di-volio.com</a>
AT	<a href="http://www.di-volio.com/at/reklamation">www.di-volio.com/at/reklamation</a>	<a href="mailto:shop@di-volio.com">shop@di-volio.com</a>

2. Mängel, die innerhalb der Gewährleistungsfrist auftreten, werden im Regelfall innerhalb von 14 Werktagen ab dem Zustelldatum des mangelhaften Artikels kostenlos beseitigt. Falls das Gerät zur Reparatur ins Ausland geschickt oder Ersatzteile aus dem Ausland beschafft werden müssen, kann die Reparatur länger dauern.
3. Es gilt das Recht des Landes, einschließlich der Gewährleistungsbestimmungen, in das die Ware geliefert wird. UN-Kaufrecht gilt nicht.
4. Die Gewährleistung gilt nicht für Schäden, die durch eine unsachgemäße Benutzung entstanden sind.



Dieses Produkt wird in einer Verpackung geliefert, um es vor möglichen Transportschäden zu schützen. Die Verpackung ist unverarbeitetes Rohmaterial und kann recycelt werden. Entsorgen Sie diese nach den geltenden Vorschriften der örtlichen Abfallentsorgung.



**BEFORE USE THE PRODUCT, READ THE WHOLE INSTRUCTION CAREFULLY.  
KEEP THE INSTRUCTION FOR THE FUTURE.**

1. Full safety and efficiency of use can only be achieved if the garden bench is assembled and used in accordance with the instructions. Remember to inform users of the product about all restrictions, warnings and safety precautions. We are not responsible for problems or injuries caused by failure to follow the rules set out in this manual.
2. Place a suitable base (e.g. rubber mat, wooden base, etc.) under the product in the assembly area to avoid dirt.
3. Set up the garden bench on a stable, level, even and clean surface, free of other objects.
4. Before use, check that the bench is complete and that all its parts are in place.
5. Do not make any adjustments or modifications to the garden bench.
6. Do not exceed the maximum load capacity of the garden bench to avoid damage to the structure or the risk of accidents.
7. Avoid sitting on the edges of the garden bench, as this may lead to tipping over or damage.
8. To increase the stability of the garden bench, tighten the screws at least once per season.
9. The garden bench should be used at an appropriate distance from heat sources such as a grill, fire pit or other objects emitting high temperatures.
10. Regular cleaning of the garden bench and storing it under a cover will ensure it lasts for many years.
11. The garden bench can be cleaned using available soap-based cleaning agents. If dust or dirt appears, it is best to wipe it with a slightly damp cloth or use a mild detergent diluted in warm water, then dry it immediately.
12. Do not use high-pressure washers, metal scrubbers, bleach, acids or solvents to clean the garden bench.
13. During the season, the garden bench should be protected from extreme weather conditions. Protect the bench from excessive sun exposure.
14. After the season or during a longer period of disuse, store the garden bench in a dry, sheltered place and protect it with an appropriate cover.
15. Children: Do not allow children to jump, climb or play dangerously on the bench.
16. Applies to benches with a cushion: Prolonged exposure of the bench cushion to moisture may cause dampness and mould growth — it should be regularly aired and dried.
17. The warranty covers only the durability of the material from which the garden bench is made. The supplier does not guarantee colour fastness – sunlight and other weather conditions may cause the product to fade.



## Warranty conditions

1. Customer has the following options for submitting a complaint:
  - by filling the form on website: <https://www.dakohome.co.uk/info/complaint>
  - in writing to the correspondence address:  
**Dako Furniture Ltd**  
**Unit 6 Airfield Industrial Estate**  
**IP25 7SD**  
**Shipdham**  
**United Kingdom**
  - by an email: [info@dakohome.co.uk](mailto:info@dakohome.co.uk)
2. Defects revealed during the warranty period will be removed free of charge within 14 working days from the date of delivery of device. If it is necessary to send product for repair abroad or to import spare parts from abroad, the repair period may be extended.
3. The law of the country to which the goods were delivered shall apply, including warranty rules. CISG does not apply.
4. The warranty does not cover damage caused by improper use.



This item has been packaged to protect it from potential damage during shipping. The packaging can be recycled. Discard these materials according to their type.



**AVANT D'UTILISER LE PRODUIT, LISEZ ATTENTIVEMENT CES INSTRUCTIONS CONSERVEZ CES INSTRUCTIONS POUR LES RÉFÉRENCES FUTURES.**

1. Une sécurité et une efficacité d'utilisation complètes ne peuvent être obtenues que si le banc de jardin est assemblé et utilisé conformément aux instructions. N'oubliez pas d'informer les utilisateurs du produit de toutes les restrictions, avertissements et précautions. Nous déclinons toute responsabilité pour les problèmes ou blessures résultant du non-respect des règles énoncées dans ce manuel.
2. Placez une base appropriée (par ex. tapis en caoutchouc, support en bois, etc.) sous le produit dans la zone de montage afin d'éviter les salissures.
3. Installez le banc de jardin sur une surface stable, plane, régulière et propre, sans autres objets autour.
4. Avant utilisation, vérifiez si le banc est complet et si toutes ses pièces sont en place.
5. N'effectuez aucun réglage ni modification sur le banc de jardin.
6. Ne dépassez pas la capacité maximale du banc de jardin afin d'éviter d'endommager la structure ou de risquer un accident.
7. Évitez de vous asseoir sur les bords du banc de jardin, car cela pourrait entraîner un basculement ou des dommages.
8. Pour renforcer la stabilité du banc de jardin, resserrez les vis au moins une fois par saison.
9. Utilisez le banc de jardin à une distance appropriée des sources de chaleur telles que barbecue, feu de camp ou autres objets émettant une température élevée.
10. Un nettoyage régulier du banc de jardin ainsi que son stockage sous une housse garantiront sa longévité.
11. Le banc de jardin peut être nettoyé avec des produits disponibles à base de savon. En cas de poussière ou de saleté, il est préférable de l'essuyer avec un chiffon légèrement humide ou d'utiliser un détergent doux dilué dans de l'eau tiède, puis de sécher immédiatement.
12. N'utilisez pas de nettoyeurs haute pression, de tampons abrasifs, d'eau de Javel, d'acides ou de solvants pour nettoyer le banc de jardin.
13. Pendant la saison, le banc de jardin doit être protégé des conditions météorologiques extrêmes. Protégez le banc contre une exposition excessive au soleil.
14. Après la saison ou en cas de longue période d'inutilisation, rangez le banc de jardin dans un endroit sec et protégé ou couvrez-le avec une housse appropriée.
15. Enfants : Ne laissez pas les enfants sauter, grimper ou jouer dangereusement sur le banc.
16. Banc avec coussin : En cas d'exposition prolongée à l'humidité, le coussin du banc peut s'humidifier et développer de la moisissure — il convient de l'aérer et de le sécher régulièrement.
17. La garantie couvre uniquement la durabilité du matériau dont est fabriqué le banc de jardin. Le fournisseur ne garantit pas la tenue des couleurs – l'exposition au soleil et d'autres conditions climatiques peuvent provoquer la décoloration du produit.



## Conditions de garantie

1. Le client a les possibilités suivantes pour signaler une réclamation:
  - via le formulaire de réclamation sur le site web : <https://di-volio.com/de/reklamation/>
  - par écrit à l'adresse suivante:  
**Hegen Deutschland GmbH**  
**Papenreye 53**  
**22453 Hambourg**  
**Allemagne**
  - par e-mail : [shop@di-volio.com](mailto:shop@di-volio.com)
2. Les défauts survenus pendant la période de garantie seront généralement réparés gratuitement dans un délai de 14 jours ouvrables à compter de la date de livraison du produit défectueux. Si l'envoi de l'appareil pour réparation à l'étranger ou l'importation de pièces de rechange de l'étranger est nécessaire, la réparation peut prendre plus de temps.
3. La loi du pays de livraison des marchandises s'applique, y compris les dispositions relatives à la garantie. La Convention des Nations unies sur les contrats de vente internationale de marchandises ne s'applique pas.
4. La garantie ne couvre pas les dommages causés par une utilisation incorrecte.



Ce produit est fourni dans un emballage pour le protéger de tout dommage pendant le transport. L'emballage est une matière première non transformée et peut être recyclé. Jeter ces matériaux selon leur type.



**PRZED UŻYCIEM PRODUKTU, PRZECZYTAJ UWAŻNIE CAŁĄ INSTRUKCJĘ.  
ZACHOWAJ INSTRUKCJĘ OBSŁUGI NA PRZYSZŁOŚĆ.**

1. Pełne bezpieczeństwo i skuteczność użytkowania, może zostać osiągnięte pod warunkiem złożenia i użytkowania ławki ogrodowej zgodnie z instrukcją. Pamiętaj, aby użytkownicy produktu zostali poinformowani o wszystkich ograniczeniach, ostrzeżeniach i środkach ostrożności. Nie ponosimy odpowiedzialności za problemy lub obrażenia spowodowane postępowaniem niezgodnym z zasadami określonymi w niniejszej instrukcji.
2. Umieść odpowiednią podstawę (np. gumową matę, drewnianą podstawę itp.) pod produktem w obszarze montażu, aby uniknąć zabrudzenia.
3. Ustaw ławkę ogrodową na stabilnym, poziomym, równym i czystym podłożu, wolnym od innych przedmiotów.
4. Przed rozpoczęciem użytkowania sprawdź, czy ławka jest kompletna oraz czy wszystkie jej części znajdują się na swoich miejscach.
5. Nie dokonuj żadnych regulacji ani modyfikacji ławki ogrodowej.
6. Nie przekraczaj maksymalnej nośności ławki ogrodowej, aby uniknąć uszkodzenia konstrukcji lub ryzyka wypadku.
7. Unikaj siadania na krawędziach ławki ogrodowej, ponieważ może to prowadzić do przewrócenia lub uszkodzenia.
8. Aby zwiększyć stabilność ławki ogrodowej, dokręcaj śruby co najmniej raz w sezonie.
9. Ławkę ogrodową należy użytkować w odpowiedniej odległości od źródeł ciepła, takich jak grill, ognisko czy inne przedmioty emitujące wysoką temperaturę.
10. Regularne czyszczenie ławki ogrodowej oraz jej przechowywanie pod przykryciem sprawi, że będzie służyła na lata.
11. Ławkę ogrodową można czyścić za pomocą dostępnych środków na bazie mydła. W przypadku pojawienia się kurzu lub zabrudzeń, najlepiej przecierać ją lekko wilgotną szmatką lub zastosować rozcieńczony w ciepłej wodzie łagodny środek myjący, a następnie wytrzeć do sucha.
12. Do czyszczenia ławki ogrodowej nie należy używać myjek ciśnieniowych, druciaków, wybielaczy, kwasów lub rozpuszczalników.
13. W czasie sezonu, ławka ogrodowa powinna być zabezpieczona przed ekstremalnymi warunkami atmosferycznymi. Chroni ławkę przed nadmierną ekspozycją na słońce.
14. Po sezonie lub przy dłuższej przerwie w użytkowaniu przechowuj ławkę ogrodową w suchym, osłoniętym miejscu i zabezpiecz ją odpowiednim pokrowcem.
15. Dzieci: Nie pozwalaj dzieciom skakać, wspinać się ani bawić w niebezpieczny sposób na ławce.
16. Dotyczy ławki z poduszką: W przypadku długotrwałego wystawienia poduszki ławki na działanie wilgoci, poduszka może ulec zawilgoceniu i rozwojowi pleśni — należy regularnie wietrzyć i suszyć.
17. Gwarancja obejmuje wyłącznie trwałość materiału, z którego wykonana jest ławka ogrodowa. Dostawca nie gwarantuje trwałości koloru – promieniowanie słoneczne oraz działanie innych warunków atmosferycznych mogą spowodować plwienie produktu.



## Warunki gwarancji

1. Klient ma następujące możliwości zgłoszenia reklamacji:
  - za pośrednictwem formularza reklamacyjnego na stronie internetowej: <https://di-volio.com/pl/reklamacja/>
  - pisemnie na adres korespondencyjny:  
**di volio S.A.**  
**ul. Długa 24 lok. LU8**  
**31-146 Kraków**  
**Polska**
  - pocztą elektroniczną: [sklep@di-volio.com](mailto:sklep@di-volio.com)
2. Wady powstałe w okresie gwarancyjnym będą zazwyczaj usuwane bezpłatnie w ciągu 14 dni roboczych od daty dostarczenia wadliwego produktu. W przypadku konieczności wysłania produktu do naprawy za granicę lub sprowadzenia części zamiennych z zagranicy, naprawa może potrwać dłużej.
3. Zastosowanie ma prawo kraju, do którego dostarczono towar, w tym przepisy dotyczące gwarancji. Konwencja CISG nie ma zastosowania.
4. Gwarancja nie obejmuje uszkodzeń spowodowanych niewłaściwym użytkowaniem.



Ten produkt jest dostarczany w opakowaniu, by uchronić go od ewentualnych uszkodzeń podczas transportu. Opakowania są surowcami nieprzetworzonymi i mogą być recyklowane. Wyrzucaj te materiały według ich rodzaju.



**PRED POUŽITÍM PRODUKTU SI POZORNE PREČÍTAJTE VŠETKY POKYNY.  
TENTO NÁVOD SI USCHOVAJTE PRE BUDÚCE POUŽITIE.**

1. Plnú bezpečnosť a efektivnosť používania je možné dosiahnuť len v prípade, že záhradná lavica bude zostavená a používaná v súlade s návodom. Nezabudnite, aby všetci používatelia výrobku boli informovaní o všetkých obmedzeniach, varovaniach a bezpečnostných opatreniach. Nezodpovedáme za problémy alebo zranenia spôsobené nedodržaním pravidiel uvedených v tomto návode.
2. Pod výrobok v mieste montáže položte vhodnú podložku (napr. gumenú rohož, drevenú dosku a pod.), aby ste predišli znečisteniu.
3. Záhradnú lavicu umiestnite na stabilný, rovný, hladký a čistý povrch, bez iných predmetov v okolí.
4. Pred použitím skontroluj, či je lavička kompletná a či sú všetky jej časti na svojom mieste.
5. Nevykonávajte žiadne úpravy ani modifikácie záhradnej lavice.
6. Neprekračujte maximálnu nosnosť záhradnej lavice, aby ste predišli poškodeniu konštrukcie alebo riziku úrazu.
7. Vyhnite sa sedeniu na okrajoch záhradnej lavice, pretože to môže viesť k jej prevráteniu alebo poškodeniu.
8. Na zvýšenie stability záhradnej lavice dotiahnite skrutky aspoň raz za sezónu.
9. Záhradnú lavicu používajte vo vhodnej vzdialenosti od zdrojov tepla, ako sú gril, ohnisko alebo iné predmety vyžarujúce vysokú teplotu.
10. Pravidelné čistenie záhradnej lavice a jej skladovanie pod krytom zabezpečí jej dlhú životnosť.
11. Záhradnú lavicu možno čistiť bežne dostupnými prostriedkami na báze mydla. V prípade prachu alebo nečistôt je najlepšie ju utrieť mierne vlhkou handričkou alebo použiť jemný čistiaci prostriedok zriadený v teplej vode a následne ihneď vysušiť.
12. Na čistenie záhradnej lavice nepoužívajte vysokotlakové čističe, drôtenky, bieliadlá, kyseliny ani rozpúšťadlá.
13. Počas sezóny by mala byť záhradná lavica chránená pred extrémnymi poveternosťnými podmienkami. Chráňte lavicu pred nadmerným vystavením slnečnému žiareniu.
14. Po sezóne alebo pri dlhšej prestávke v používaní skladujte záhradnú lavicu na suchom, chránenom mieste a chráňte ju vhodným poťahom.
15. Deti: Nedovoľte deťom skákať, liezť alebo sa nebezpečne hrať na lavici.
16. Týka sa lavice s vankúšom: Pri dlhodobom vystavení vlhkosti môže vankúš navlhnúť a vzniknúť pleseň — treba ho pravidelne vetrať a sušiť.
17. Záruka sa vzťahuje iba na odolnosť materiálu, z ktorého je záhradná lavica vyrobená. Dodávateľ nezaručuje stálosť farby – slnečné žiarenie a pôsobenie iných poveternosťných podmienok môžu spôsobiť vyblednutie výrobku.



## Záručné podmienky

1. Zákazník má nasledujúce možnosti uplatnenia reklamácie:
  - prostredníctvom krokov na webovej stránke: <https://di-volio.com/sk/reklamacia/>
  - písomne na adresu  
**Hegen Česko s. r. o.**  
**Stavbařů 2201/36**  
**734 01 Karviná-Mizerov**  
**Česká republika**
  - e-mailom: [info@di-volio.com](mailto:info@di-volio.com)
2. Reklamácia vrátane odstránenia vady musí byť vybavená a kupujúci o tom musí byť informovaný najneskôr do tridsiatich (30) dní odo dňa uplatnenia reklamácie, pokiaľ sa predávajúci s kupujúcim nedohodne na dlhšej lehote. Ak je potrebné poslať produkt na opravu do zahraničia alebo doviezť náhradné diely zo zahraničia, oprava môže trvať dlhšie.
3. Použije sa právo krajiny, do ktorej bol tovar dodaný, vrátane záručných ustanovení. Neplatí Dohovor OSN o zmluvách o medzinárodnej kúpe tovaru.
4. Záruka sa nevzťahuje na poškodenia spôsobené nesprávnym používaním.



Tento produkt sa dodáva v obale, ktorý ho chráni pred možným poškodením počas prepravy. Obal je vyrobený zo surovín, ktoré je možné recyklovať. Tieto obaly vyhadzujte a triedte podľa ich typu.



**БУДЬ ЛАСКА, ПЕРЕД ВИКОРИСТАННЯМ ПРОДУКТУ УВАЖНО ПРОЧИТАЙТЕ ЦЮ ІНСТРУКЦІЮ ПОВНІСТЮ. ЗБЕРЕЖІТЬ ЦЮ ІНСТРУКЦІЮ ДЛЯ ПОДАЛЬШОГО ВИКОРИСТАННЯ.**

1. Повної безпеки та ефективності використання можна досягти лише за умови, що садова лавка буде зібрана та використовуватиметься відповідно до інструкції. Пам'ятайте, що користувачі виробу повинні бути проінформовані про всі обмеження, попередження та заходи безпеки. Ми не несемо відповідальності за проблеми чи травми, спричинені недотриманням правил, викладених у цьому посібнику.
2. Підкладіть під виріб у місці встановлення відповідну основу (наприклад, гумовий килимок, дерев'яну підставку тощо), щоб уникнути забруднення.
3. Установіть садову лавку на стабільну, рівну, гладку та чисту поверхню, вільну від сторонніх предметів.
4. Перед початком використання перевірьте, чи лавка є повною та чи всі її частини знаходяться на своїх місцях.
5. Не вносьте жодних змін чи модифікацій у конструкцію садової лавки.
6. Не перевищуйте максимальне навантаження на садову лавку, щоб уникнути пошкодження конструкції чи ризику травм.
7. Уникайте сидіння на краях садової лавки, оскільки це може призвести до її перекидання або пошкодження.
8. Для підвищення стабільності садової лавки рекомендується підтягувати гвинти щонайменше один раз на сезон.
9. Садову лавку слід використовувати на безпечній відстані від джерел тепла, таких як гриль, вогнище або інші предмети, що випромінюють високу температуру.
10. Регулярне очищення садової лавки та її зберігання під чохлом забезпечать тривалий термін її служби.
11. Садову лавку можна очищувати доступними засобами на основі мила. У разі появи пилу чи забруднень краще протирати її злегка вологою ганчіркою або використовувати м'який мийний засіб, розведений у теплій воді, а потім одразу витирати насухо.
12. Для очищення садової лавки не слід використовувати мийки високого тиску, металеві щітки, відбілювачі, кислоти чи розчинники.
13. Протягом сезону садову лавку слід захищати від екстремальних погодних умов. Захищайте лавку від надмірної дії сонячних променів.
14. Після сезону або під час тривалої перерви у використанні зберігайте садову лавку в сухому, захищеному місці та накривайте її відповідним чохлом.
15. Діти: Не дозволяйте дітям стрибати, лазити або небезпечно бавитися на лавці.
16. Стосується лавки з подушкою: При тривалому впливі вологи подушка лавки може зволожитися та сприяти розвитку плісняви — необхідно регулярно провітрювати та висушувати.
17. Гарантія поширюється лише на міцність матеріалу, з якого виготовлена садова лавка. Постачальник не гарантує стійкості кольору — сонячне випромінювання та дія інших погодних умов можуть призвести до вицвітання виробу.



## Умови гарантії

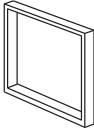
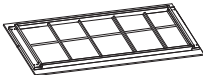

1. Покупець має наступні варіанти подання скарги:
  - через форму заповнення рекламційного формуляру на сайті.
  - письмово на адресу:  
електронною поштою: [info@divolio.com.ua](mailto:info@divolio.com.ua)
2. Дефекти або пошкодження обладнання, виявлені протягом гарантійного періоду, будуть усунені безкоштовно протягом 14 робочих днів з дати доставки обладнання до сервісу. Якщо вам потрібно привезти деталі з-за кордону, термін ремонту може бути продовжений.
3. Всі гарантійні умови виконуються за законодавством країни, куди було доставлено товар, включаючи гарантійні положення. Конвенція ООН про договори міжнародної купівлі-продажу товарів не застосовується.
4. Гарантія не поширюється на пошкодження, що виникли внаслідок неналежного використання.


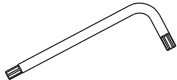
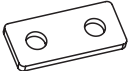


Цей виріб поставляється в упаковці, для захисту від можливих пошкоджень під час транспортування. Упаковка є необробленою сировиною і може бути перероблена. Позбудьтеся цих матеріалів відповідно до їх типу.



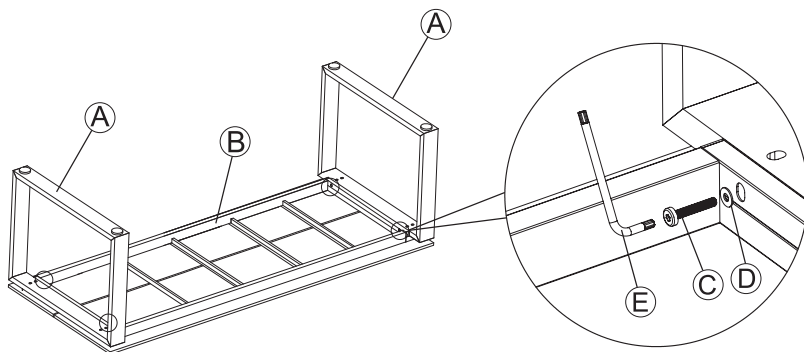
Seznam dílů / Stückliste / List of parts / Liste de pièces / Lista części /  
Zoznam dielov / Список деталей

A		2
B		1
C		12

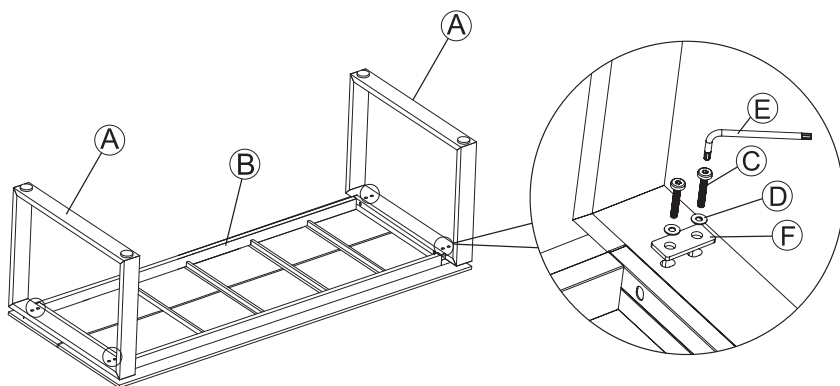
D		12
E		1
F		4



1/3

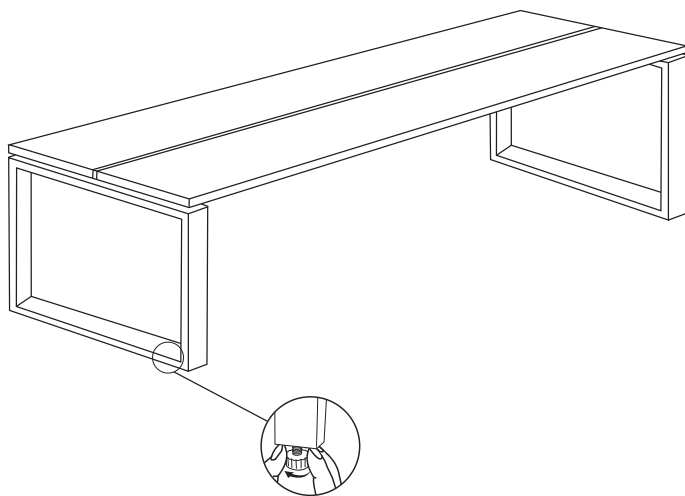


2/3

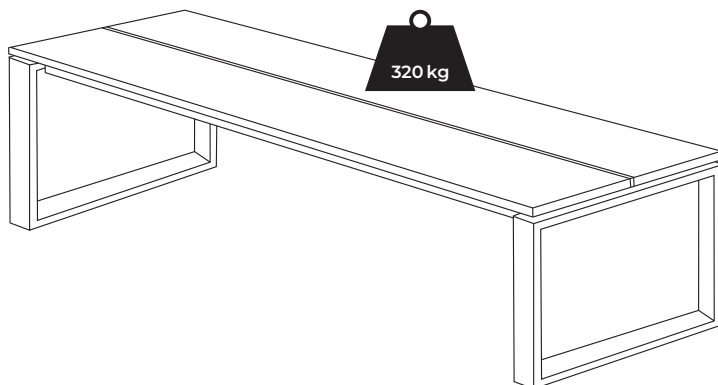




3/3



Maximální zatížení / Maximale Belastung / Charge maximale /  
Maximum load / Maksymalne obciążenie / Maximálne zataženie /  
Максимальне навантаження



# di volio



Made in China