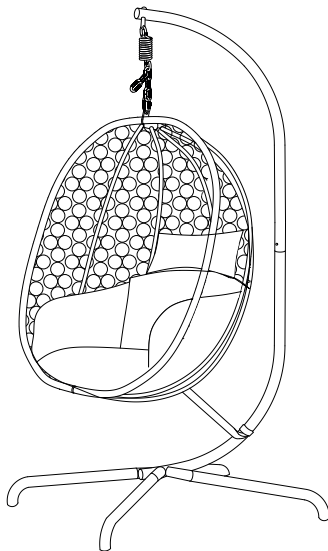


# di volio

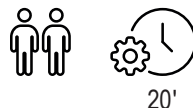


## Foldable swing









# SOMI

## DV-137SW

- CZ** Skládací závěsné křeslo
- DE** Faltbarer Hängesessel
- EN** Foldable swing
- FR** Chaise suspendue pliable
- PL** Kokon składany
- SK** Skladacie závesné kreslo
- UA** Складне підвісне крісло





 <b>CZ</b>	NÁVOD K POUŽITÍ . . . . .	1
 <b>DE</b>	BEDIENUNGSANLEITUNG . . . . .	3
 <b>EN</b>	INSTRUCTION . . . . .	5
 <b>FR</b>	INSTRUCTIONS D'UTILISATION . . . . .	7
 <b>PL</b>	INSTRUKCJA OBSŁUGI . . . . .	9
 <b>SK</b>	NÁVOD NA POUŽITIE . . . . .	11
 <b>UA</b>	ІНСТРУКЦІЯ З ЕКСПЛУАТАЦІЇ . . . . .	13
 <b>X</b>	MONTÁŽ / MONTAGE / ASSEMBLY / INSTALLATION / MONTAŽ / MONTÁŽ / УСТАНОВКА . . . . .	15





**PŘED POUŽITÍM PRODUKTU SI PROSÍM POZORNĚ PŘEČTĚTE VŠECHNY POKYNY. USCHOVEJTE TYTO POKYNY PRO BUDOUCNOST.**

- Úplná bezpečnost a efektivní používání mohou být dosaženy pouze tehdy, pokud je zahradní houpačka sestavena a používána v souladu s návodem. Ujistěte se, že všichni uživatelé produktu jsou seznámeni se všemi omezeními, varováními a bezpečnostními opatřeními. Neneseme odpovědnost za jakékoli problémy nebo zranění vzniklé v důsledku nedodržování pravidel uvedených v tomto návodu.
- Výrobek smí být používán pouze k určenému účelu – pouze pro soukromé použití. Nesmí být používán na veřejných místech.
- Výrobek je určen pro venkovní použití.
- Umístěte vhodný podklad (např. gumovou podložku, dřevěnou základnu apod.) pod výrobek v místě montáže, abyste zabránili znečištění.
- Umístěte zahradní houpačku na rovný, stabilní, vodorovný, čistý povrch bez jiných předmětů.
- Před použitím zkontrolujte, zda je zahradní houpačka kompletní a zda všechny její části jsou správně na svém místě.
- Neprovádějte žádné úpravy ani modifikace zahradní houpačky.
- Uchovávejte houpačku mimo dosah zdrojů tepla, jako jsou grily nebo ohniště.
- Nepoužívejte houpačku při silném větru, dešti, bouřce, sněhu nebo jiných nepříznivých povětrnostních podmínkách.
- Pravidelně kontrolujte technický stav houpačky, včetně upevnění, šroubů, řetězů, lan, sedadla atd., zda nejsou poškozené nebo opotřebované.
- Vyhýnejte se náhlým pohybům nebo příliš intenzivnímu houpání, abyste zabránili převrácení houpačky.
- Nevěšte na konstrukci houpačky žádné další předměty, které by mohly narušit její stabilitu.
- Pokud je houpačka nebo její rám vyroben z dřeva nebo dřevěného materiálu, byl předem impregnován. Dřevo je hygroskopický materiál – absorbuje a uvolňuje vlhkost z okolí, což může způsobit bobtnání, smršťování nebo drobné praskliny. Aby se tyto přirozené procesy omezily a zachovala se trvanlivost výrobku, pravidelně dřevo impregnujte a ošetřujte, zejména před a po sezóně používání a po delším kontaktu s vodou. Pokud je houpačka nebo její rám vyroben z kovu, byl předem ošetřen proti korozi. Dlouhodobý kontakt s vlhkostí nebo poškození povrchové vrstvy může způsobit vznik rzi. Doporučuje se pravidelná údržba a ochrana proti korozi.
- Během sezóny by měla být houpačka za deštivých nebo větrných dnů chráněna před nepříznivým počasím.
- Po sezóně nebo během delší přestávky v používání skladujte houpačku na suchém, krytém místě nebo ji zakryjte vhodným ochranným obalem.
- Záruka se nevztahuje na přirozené opotřebení, změnu barvy nebo vyblednutí tkanin způsobené UV zářením ani na poškození vzniklá nesprávným používáním, údržbou nebo skladováním. Výrobce nenes odpovědnost za škody vzniklé používáním výrobku v rozporu s jeho určením nebo těmito pokyny.



## Záruční podmínky

1. Zákazník má následující možnosti uplatnění reklamace:
  - prostřednictvím kroků na webové stránce: <https://di-volio.com/cz/reklamace/>
  - písemně na adresu:  
**Hegen Česko s.r.o.**  
**Stavbařů 2201/36**  
**734 01 Karviná-Mizerov**  
**Česká republika**
  - e-mailem: **obchod@di-volio.com**
2. Reklamáce včetně odstranění vady musí být vyřízena a kupující o tom musí být informován nejpozději do třiceti (30) dnů ode dne uplatnění reklamace, pokud se prodávající s kupujícím nedohodne na delší lhůtě. Pokud je třeba poslat produkt na opravu do zahraničí nebo dovézt náhradní díly ze zahraničí, oprava může trvat déle.
3. Použije se právo země, do které bylo zboží dodáno, včetně záručních ustanovení. Neplatí Úmluva OSN o smlouvách o mezinárodní koupi zboží.
4. Záruka se nevztahuje na poškození způsobená nesprávným používáním.



Tento výrobek je dodáván v obalu, aby byl chráněn před možným poškozením během přepravy. Obaly jsou vyrobené ze surovin, které lze recyklovat. Tyto materiály vyhazujte podle jejich typu.



**BITTE LESEN SIE ALLE ANWEISUNGEN SORGFÄLTIG DURCH, BEVOR SIE DAS PRODUKT VERWENDEN. BEHALTEN SIE DIESE ANWEISUNGEN FÜR ZUKÜNFTIGE REFERENZEN.**

1. Volle Sicherheit und eine effektive Nutzung können nur gewährleistet werden, wenn die Garten-Schaukel gemäß der Anleitung montiert und verwendet wird. Stellen Sie sicher, dass alle Benutzer des Produkts über sämtliche Einschränkungen, Warnhinweise und Vorsichtsmaßnahmen informiert sind. Wir übernehmen keine Verantwortung für Probleme oder Verletzungen, die durch Handlungen entstehen, die nicht den in dieser Anleitung festgelegten Regeln entsprechen.
2. Das Produkt darf nur gemäß seinem bestimmungsgemäßen Gebrauch verwendet werden – ausschließlich für den privaten Gebrauch. Es darf nicht an öffentlichen Orten verwendet werden.
3. Das Produkt ist für den Außenbereich bestimmt.
4. Legen Sie eine geeignete Unterlage (z. B. Gummimatte, Holzunterlage usw.) unter das Produkt im Montagebereich, um Verschmutzungen zu vermeiden.
5. Stellen Sie die Gartenschaukel auf eine ebene, stabile, saubere und freie Fläche ohne andere Gegenstände.
6. Überprüfen Sie vor der Benutzung, ob die Gartenschaukel vollständig ist und ob alle Teile korrekt an ihrem Platz sind.
7. Nehmen Sie keine Anpassungen oder Modifikationen an der Gartenschaukel vor.
8. Lagern Sie die Gartenschaukel fern von Wärmequellen wie Grills oder Lagerfeuern.
9. Verwenden Sie die Gartenschaukel nicht bei starkem Wind, Regen, Sturm, Schnee oder anderen ungünstigen Wetterbedingungen.
10. Überprüfen Sie regelmäßig den technischen Zustand der Gartenschaukel, einschließlich Befestigungen, Schrauben, Ketten, Seile, Sitz usw., auf Schäden oder Abnutzung.
11. Vermeiden Sie plötzliche Bewegungen oder zu starkes Schaukeln, um ein Umkippen der Schaukel zu verhindern.
12. Hängen Sie keine zusätzlichen Gegenstände an die Struktur der Gartenschaukel, die ihre Stabilität beeinträchtigen könnten.
13. Wenn die Gartenschaukel oder ihr Gestell aus Holz oder Holzwerkstoff besteht, wurde sie vorbehandelt (imprägniert). Holz ist ein hygroskopisches Material – es nimmt Feuchtigkeit aus der Umgebung auf und gibt sie wieder ab, was zu Aufquellen, Schrumpfen oder kleinen Rissen führen kann. Um diese natürlichen Prozesse zu minimieren und die Haltbarkeit des Produkts zu gewährleisten, sollte das Holz regelmäßig imprägniert und gepflegt werden, insbesondere vor und nach der Nutzungssaison sowie nach längerem Kontakt mit Wasser. Wenn die Gartenschaukel oder ihr Gestell aus Metall besteht, wurde sie vorbehandelt, um Korrosion zu verhindern. Längerer Kontakt mit Feuchtigkeit oder Beschädigung der Lackschicht kann Rost verursachen. Regelmäßige Wartung und Oberflächenschutz gegen Korrosion werden empfohlen.
14. Während der Saison sollte die Gartenschaukel an regnerischen oder windigen Tagen vor ungünstigen Witterungsbedingungen geschützt werden.
15. Nach der Saison oder bei längerer Nichtbenutzung lagern Sie die Gartenschaukel an einem trockenen, geschützten Ort oder decken Sie sie mit einer geeigneten Schutzhülle ab.
16. Die Garantie deckt keinen natürlichen Verschleiß, keine Verfärbungen oder das Ausbleichen von Stoffen durch UV-Strahlung ab, ebenso keine Schäden, die durch unsachgemäße Nutzung, Wartung oder Lagerung entstehen. Der Hersteller übernimmt keine Verantwortung für Schäden, die durch eine Verwendung des Produkts entgegen seiner Bestimmung oder dieser Empfehlungen entstehen.



## Gewährleistungsbedingungen

1. Sie haben folgende Möglichkeiten, um Ihre Reklamation zu melden:

- via Reklamationsformular auf der Internetseite
- schriftlich an folgende Adresse:

**Hegen Deutschland GmbH**  
**Chausseestraße 80D**  
**17321 Löcknitz**  
**Deutschland**

- via E-Mail

	Reklamationsformular	E-mail
DE	<a href="http://www.di-volio.com/de/reklamation">www.di-volio.com/de/reklamation</a>	<a href="mailto:shop@di-volio.com">shop@di-volio.com</a>
AT	<a href="http://www.di-volio.com/at/reklamation">www.di-volio.com/at/reklamation</a>	<a href="mailto:shop@di-volio.com">shop@di-volio.com</a>

2. Mängel, die innerhalb der Gewährleistungsfrist auftreten, werden im Regelfall innerhalb von 14 Werktagen ab dem Zustelldatum des mangelhaften Artikels kostenlos beseitigt. Falls das Gerät zur Reparatur ins Ausland geschickt oder Ersatzteile aus dem Ausland beschafft werden müssen, kann die Reparatur länger dauern.
3. Es gilt das Recht des Landes, einschließlich der Gewährleistungsbestimmungen, in das die Ware geliefert wird. UN-Kaufrecht gilt nicht.
4. Die Gewährleistung gilt nicht für Schäden, die durch eine unsachgemäße Benutzung entstanden sind.



Dieses Produkt wird in einer Verpackung geliefert, um es vor möglichen Transportschäden zu schützen. Die Verpackung ist unverarbeitetes Rohmaterial und kann recycelt werden. Entsorgen Sie diese nach den geltenden Vorschriften der örtlichen Abfallentsorgung.



**BEFORE USE THE PRODUCT, READ THE WHOLE INSTRUCTION CAREFULLY.  
KEEP THE INSTRUCTION FOR THE FUTURE.**

1. Full safety and effective use can only be achieved if the garden swing is assembled and used in accordance with the instructions. Remember to ensure that all users of the product are informed about all limitations, warnings, and precautions. We do not take responsibility for any problems or injuries resulting from actions inconsistent with the rules set out in this manual.
2. The product may only be used for its intended purpose – for private use only. It must not be used in public places.
3. The product is intended for outdoor use.
4. Place a suitable base (e.g., rubber mat, wooden base, etc.) under the product in the assembly area to prevent dirt.
5. Set the garden swing on a flat, stable, level, clean surface free of other objects.
6. Before use, check that the garden swing is complete and that all its parts are correctly in place.
7. Do not make any adjustments or modifications to the garden swing.
8. Store the garden swing away from heat sources such as barbecues or campfires.
9. Do not use the garden swing during strong wind, rain, storms, snow, or other adverse weather conditions.
10. Regularly inspect the technical condition of the garden swing, including fittings, screws, chains, ropes, seat, etc., for damage or wear.
11. Avoid sudden movements or swinging too intensively to prevent the garden swing from tipping over.
12. Do not hang additional objects on the structure of the garden swing that could affect its stability.
13. If the garden swing or its frame is made of wood or wood-based material, it has been pre-impregnated. Wood is a hygroscopic material – it absorbs and releases moisture from the environment, which may cause swelling, shrinking, or minor cracks. To minimize these natural processes and maintain product durability, regularly impregnate and maintain the wood, especially before and after the season of use and after prolonged contact with water. If the garden swing or its frame is made of metal, it has been pre-treated against corrosion. Prolonged exposure to moisture or damage to the coating may cause rust. Regular maintenance and protection against corrosion are recommended.
14. During the season, on rainy or windy days, the garden swing should be protected from adverse weather conditions.
15. After the season or during long periods of non-use, store the garden swing in a dry, sheltered place or cover it with an appropriate protective cover.
16. The warranty does not cover natural wear and tear, discoloration, or fabric fading caused by UV radiation, nor damage resulting from improper use, maintenance, or storage. The manufacturer is not responsible for any damage resulting from the use of the product inconsistent with its intended purpose or these recommendations.



## Warranty conditions

1. Customer has the following options for submitting a complaint:
  - by filling the form on website: <https://www.dakohome.co.uk/info/complaint>
  - in writing to the correspondence address:  
**Dako Furniture Ltd**  
**Unit 6 Airfield Industrial Estate**  
**IP25 7SD**  
**Shipdham**  
**United Kingdom**
  - by an email: [info@dakohome.co.uk](mailto:info@dakohome.co.uk)
2. Defects revealed during the warranty period will be removed free of charge within 14 working days from the date of delivery of device. If it is necessary to send product for repair abroad or to import spare parts from abroad, the repair period may be extended.
3. The law of the country to which the goods were delivered shall apply, including warranty rules. CISG does not apply.
4. The warranty does not cover damage caused by improper use.



This item has been packaged to protect it from potential damage during shipping. The packaging can be recycled. Discard these materials according to their type.



**AVANT D'UTILISER LE PRODUIT, LISEZ ATTENTIVEMENT CES INSTRUCTIONS CONSERVEZ CES INSTRUCTIONS POUR LES RÉFÉRENCES FUTURES.**

1. La sécurité totale et une utilisation efficace ne peuvent être garanties que si la balançoire de jardin est assemblée et utilisée conformément aux instructions. Veillez à ce que tous les utilisateurs du produit soient informés de toutes les limitations, avertissements et précautions. Nous déclinons toute responsabilité pour les problèmes ou blessures résultant d'un usage non conforme aux règles énoncées dans ce manuel.
2. Le produit ne peut être utilisé que conformément à son usage prévu – exclusivement à des fins privées. Il ne doit pas être utilisé dans des lieux publics.
3. Le produit est destiné à une utilisation en extérieur.
4. Placez une base appropriée (par exemple, un tapis en caoutchouc, une base en bois, etc.) sous le produit dans la zone de montage afin d'éviter toute salissure.
5. Installez la balançoire de jardin sur une surface plane, stable, propre et dégagée de tout autre objet.
6. Avant utilisation, vérifiez que la balançoire de jardin est complète et que toutes ses pièces sont correctement en place.
7. N'effectuez aucun réglage ni modification sur la balançoire de jardin.
8. Rangez la balançoire de jardin à l'écart de toute source de chaleur, telle qu'un barbecue ou un feu de camp.
9. N'utilisez pas la balançoire de jardin en cas de vent fort, de pluie, d'orage, de neige ou d'autres conditions météorologiques défavorables.
10. Inspectez régulièrement l'état technique de la balançoire de jardin, y compris les fixations, vis, chaînes, cordes, siège, etc., afin de détecter toute usure ou tout dommage.
11. Évitez les mouvements brusques ou une oscillation trop intense afin de prévenir le basculement de la balançoire.
12. Ne suspendez aucun objet supplémentaire à la structure de la balançoire de jardin susceptible d'en affecter la stabilité.
13. Si la balançoire ou son cadre est fabriqué en bois ou en matériau à base de bois, celui-ci a été préalablement imprégné. Le bois est un matériau hygroscopique – il absorbe et libère l'humidité de l'environnement, ce qui peut entraîner un gonflement, un rétrécissement ou de petites fissures. Pour limiter ces processus naturels et préserver la durabilité du produit, il est recommandé d'imprégner et d'entretenir régulièrement le bois, notamment avant et après la saison d'utilisation, ainsi qu'après un contact prolongé avec l'eau. Si la balançoire ou son cadre est en métal, il a été préalablement traité contre la corrosion. Une exposition prolongée à l'humidité ou un endommagement du revêtement peut provoquer l'apparition de rouille. Un entretien régulier et une protection contre la corrosion sont recommandés.
14. Pendant la saison, par temps pluvieux ou venteux, la balançoire de jardin doit être protégée contre les intempéries.
15. Après la saison ou en cas de non-utilisation prolongée, rangez la balançoire de jardin dans un endroit sec et abrité ou couvrez-la avec une housse de protection appropriée.
16. La garantie ne couvre pas l'usure naturelle, la décoloration ou la décoloration des tissus causées par les rayons UV, ni les dommages résultant d'une mauvaise utilisation, d'un entretien ou d'un stockage inappropriés. Le fabricant décline toute responsabilité pour les dommages résultant d'une utilisation du produit non conforme à sa destination ou aux présentes recommandations.



## Conditions de garantie

1. Le client a les possibilités suivantes pour signaler une réclamation:
  - via le formulaire de réclamation sur le site web : <https://di-volio.com/de/reklamation/>
  - par écrit à l'adresse suivante:  
**Hegen Deutschland GmbH**  
**Chausseestraße 80D**  
**17321 Löcknitz**  
**Allemagne**
  - par e-mail : [shop@di-volio.com](mailto:shop@di-volio.com)
2. Les défauts survenus pendant la période de garantie seront généralement réparés gratuitement dans un délai de 14 jours ouvrables à compter de la date de livraison du produit défectueux. Si l'envoi de l'appareil pour réparation à l'étranger ou l'importation de pièces de rechange de l'étranger est nécessaire, la réparation peut prendre plus de temps.
3. La loi du pays de livraison des marchandises s'applique, y compris les dispositions relatives à la garantie. La Convention des Nations unies sur les contrats de vente internationale de marchandises ne s'applique pas.
4. La garantie ne couvre pas les dommages causés par une utilisation incorrecte.



Ce produit est fourni dans un emballage pour le protéger de tout dommage pendant le transport. L'emballage est une matière première non transformée et peut être recyclé. Jeter ces matériaux selon leur type.

**PRZED UŻYCIEM PRODUKTU, PRZECZYTAJ UWAŻNIE CAŁĄ INSTRUKCJĘ.  
ZACHOWAJ INSTRUKCJĘ OBSŁUGI NA PRZYSZŁOŚĆ.**

1. Pełne bezpieczeństwo i skuteczność użytkowania, może zostać osiągnięte pod warunkiem złożenia i użytkowania huštawki ogrodowej zgodnie z instrukcją. Pamiętaj, aby użytkownicy produktu zostali poinformowani o wszystkich ograniczeniach, ostrzeżeniach i środkach ostrożności. Nie ponosimy odpowiedzialności za problemy lub obrażenia spowodowane postępowaniem niezgodnym z zasadami określonymi w niniejszej instrukcji.
2. Produkt wolno stosować wyłącznie zgodnie z jego przeznaczeniem - tylko do użytku prywatnego. Nie należy używać go w miejscach publicznych.
3. Produkt przeznaczony do użytku na zewnątrz.
4. Umieść odpowiednią podstawę (np. gumową matę, drewnianą podstawę itp.) pod produktem w obszarze montażu, aby uniknąć zabrudzenia.
5. Ustaw huštawkę ogrodową na poziomej, stabilnej, równej, czystszej i wolnej od innych przedmiotów powierzchni.
6. Przed rozpoczęciem użytkowania sprawdź, czy huštawka ogrodowa jest kompletna oraz czy wszystkie jej części znajdują się na swoich miejscach.
7. Nie dokonuj żadnych regulacji ani modyfikacji huštawki ogrodowej.
8. Huštawkę ogrodową należy przechowywać z dala od źródeł ciepła, takich jak grill, czy ognisko.
9. Nie korzystaj z huštawki ogrodowej podczas silnego wiatru, deszczu, burzy, śniegu ani innych niesprzyjających warunków pogodowych.
10. Regularnie sprawdzaj stan techniczny huštawki ogrodowej, w tym mocowania, śruby, łańcuchy, liny, siedzisko itp., pod kątem uszkodzeń lub zużycia.
11. Nie wykonuj gwałtownych ruchów ani nie huštaj się zbyt intensywnie, aby zapobiec przewróceniu huštawki ogrodowej.
12. Nie wieszaj dodatkowych przedmiotów na konstrukcji huštawki ogrodowej, które mogłyby zaburzyć jej stabilność.
13. Jeżeli huštawka ogrodowa lub jej stelaż są wykonane z drewna lub materiału drewnopochodnego, zostały one wstępnie zaimpregnowane. Drewno jest materiałem higroskopijnym – wchłania i oddaje wilgoć z otoczenia, co może powodować jego pęcznienie, kurczenie się lub drobne pęknięcia. Aby ograniczyć te naturalne procesy i zachować trwałość produktu, należy regularnie impregnować i konserwować drewno, szczególnie przed i po sezonie użytkowania oraz po dłuższym kontakcie z wodą. Jeżeli huštawka ogrodowa lub jej stelaż są wykonane z metalu, zostały one wstępnie zabezpieczone przed korozją. Długotrwały kontakt z wilgocią lub uszkodzenie powłoki lakierniczej może powodować pojawienie się rdzy. Zaleca się regularną konserwację i ochronę powierzchni przed korozją.
14. W czasie sezonu w dni deszczowe lub wietrzne, huštawka ogrodowa powinna być zabezpieczony przed niekorzystnymi warunkami atmosferycznymi.
15. Po sezonie lub przy dłuższej przerwie w użytkowaniu przechowuj huštawkę ogrodową w suchym, osłoniętym miejscu lub zabezpiecz ją odpowiednim pokrowcem.
16. Gwarancja nie obejmuje naturalnego zużycia, odbarwień i plwienia tkanin spowodowanych promieniowaniem UV ani uszkodzeń wynikających z niewłaściwego użytkowania, konserwacji lub przechowywania. Producent nie ponosi odpowiedzialności za szkody powstałe w wyniku użytkowania produktu niezgodnie z przeznaczeniem lub niniejszymi zaleceniami.



## Warunki gwarancji

1. Klient ma następujące możliwości zgłoszenia reklamacji:
  - za pośrednictwem formularza reklamacyjnego na stronie internetowej: <https://di-volio.com/pl/reklamacja/>
  - pisemnie na adres korespondencyjny:  
**di volio S.A.**  
**ul. Długa 24 lok. LU8**  
**31-146 Kraków**  
**Polska**
  - pocztą elektroniczną: [sklep@di-volio.com](mailto:sklep@di-volio.com)
2. Wady powstałe w okresie gwarancyjnym będą zazwyczaj usuwane bezpłatnie w ciągu 14 dni roboczych od daty dostarczenia wadliwego produktu. W przypadku konieczności wysłania produktu do naprawy za granicę lub sprowadzenia części zamiennych z zagranicy, naprawa może potrwać dłużej.
3. Zastosowanie ma prawo kraju, do którego dostarczono towar, w tym przepisy dotyczące gwarancji. Konwencja CISG nie ma zastosowania.
4. Gwarancja nie obejmuje uszkodzeń spowodowanych niewłaściwym użytkowaniem.



Ten produkt jest dostarczany w opakowaniu, by uchronić go od ewentualnych uszkodzeń podczas transportu. Opakowania są surowcami nieprzetworzonymi i mogą być recyklowane. Wyrzucaj te materiały według ich rodzaju.



**PRED POUŽITÍM PRODUKTU SI POZORNE PREČÍTAJTE VŠETKY POKYNY.  
TENTO NÁVOD SI USCHOVAJTE PRE BUDÚCE POUŽITIE.**

1. Úplná bezpečnosť a efektívne používanie môžu byť dosiahnuté iba vtedy, ak je záhradná hojdačka zostavená a používaná v súlade s návodom. Uistite sa, že všetci používatelia výrobku sú oboznámení so všetkými obmedzeniami, upozorneniami a bezpečnostnými opatreniami. Nenesieme zodpovednosť za žiadne problémy alebo zranenia vzniknuté v dôsledku konania, ktoré nie je v súlade s pravidlami uvedenými v tejto príručke.
2. Výrobok sa môže používať len na určený účel – výhradne na súkromné použitie. Nesmie sa používať na verejných miestach.
3. Výrobok je určený na vonkajšie použitie.
4. Umiestnite vhodný podklad (napr. gumovú podložku, drevený základ a pod.) pod výrobok v mieste montáže, aby ste zabránili znečisteniu.
5. Umiestnite záhradnú hojdačku na rovnú, stabilnú, čistú a prázdnu plochu bez iných predmetov.
6. Pred použitím skontrolujte, či je záhradná hojdačka kompletná a či sú všetky jej časti správne na svojom mieste.
7. Nevykonávajte žiadne úpravy ani modifikácie záhradnej hojdačky.
8. Skladujte záhradnú hojdačku mimo dosahu zdrojov tepla, ako sú gril alebo táborák.
9. Nepoužívajte záhradnú hojdačku počas silného vetra, dažďa, búrky, snehu alebo iných nepriaznivých poveternostných podmienok.
10. Pravidelne kontrolujte technický stav záhradnej hojdačky, vrátane upevnení, skrutiek, reťazí, lán, sedadla a pod., či nie sú poškodené alebo opotrebované.
11. Vyhnite sa náhlym pohybom alebo príliš intenzívnemu hojdaniu, aby ste zabránili prevráteniu hojdačky.
12. Na konštrukciu záhradnej hojdačky nevesajte žiadne ďalšie predmety, ktoré by mohli ovplyvniť jej stabilitu.
13. Ak je záhradná hojdačka alebo jej rám vyrobený z dreva alebo drevotrieskového materiálu, bol vopred impregnovaný. Drevo je hygroskopický materiál – absorbuje a uvoľňuje vlhkosť z okolia, čo môže spôsobiť napučívanie, zmršťovanie alebo drobné praskliny. Aby sa tieto prirodzené procesy minimalizovali a zachovala sa trvácnosť výrobku, pravidelne drevo impregnujte a ošetríte, najmä pred a po sezóne používania, ako aj po dlhšom kontakte s vodou. Ak je záhradná hojdačka alebo jej rám vyrobený z kovu, bol vopred ošetrený proti korózii. Dlhodobý kontakt s vlhkosťou alebo poškodenie povrchovej vrstvy môže spôsobiť vznik hrdz. Odporúča sa pravidelná údržba a ochrana povrchu proti korózii.
14. Počas sezóny by mala byť záhradná hojdačka počas daždivých alebo veterných dní chránená pred nepriaznivými poveternostnými podmienkami.
15. Po sezóne alebo počas dlhšej prestávky v používaní uskladnite záhradnú hojdačku na suchom, chránenom mieste alebo ju zakryte vhodným ochranným poťahom.
16. Záruka sa nevzťahuje na prirodzené opotrebenie, vyblednutie alebo zmenu farby tkanín spôsobenú UV žiarením, ani na poškodenia vzniknuté nesprávnym používaním, údržbou alebo skladovaním. Výrobca nenesie zodpovednosť za škody spôsobené používaním výrobku v rozpore s jeho určením alebo s týmito odporúčaniami.



## Záručné podmienky

1. Zákazník má nasledujúce možnosti uplatnenia reklamácie:
  - prostredníctvom krokov na webovej stránke: <https://di-volio.com/sk/reklamacia/>
  - písomne na adresu  
**Hegen Česko s. r. o.**  
**Stavbařů 2201/36**  
**734 01 Karviná-Mizerov**  
**Česká republika**
  - e-mailom: [info@di-volio.com](mailto:info@di-volio.com)
2. Reklamácia vrátane odstránenia vady musí byť vybavená a kupujúci o tom musí byť informovaný najneskôr do tridsiatich (30) dní odo dňa uplatnenia reklamácie, pokiaľ sa predávajúci s kupujúcim nedohodne na dlhšej lehote. Ak je potrebné poslať produkt na opravu do zahraničia alebo doviezť náhradné diely zo zahraničia, oprava môže trvať dlhšie.
3. Použite sa právo krajiny, do ktorej bol tovar dodaný, vrátane záručných ustanovení. Neplatí Dohovor OSN o zmluvách o medzinárodnej kúpe tovaru.
4. Záruka sa nevzťahuje na poškodenia spôsobené nesprávnym používaním.



Tento produkt sa dodáva v obale, ktorý ho chráni pred možným poškodením počas prepravy. Obal je vyrobený zo surovín, ktoré je možné recyklovať. Tieto obaly vyhadzujte a triedte podľa ich typu.



**БУДЬ ЛАСКА, ПЕРЕД ВИКОРИСТАННЯМ ПРОДУКТУ УВАЖНО ПРОЧИТАЙТЕ ЦЮ ІНСТРУКЦІЮ ПОВНІСТЮ. ЗБЕРЕЖІТЬ ЦЮ ІНСТРУКЦІЮ ДЛЯ ПОДАЛЬШОГО ВИКОРИСТАННЯ.**

1. Повна безпека та ефективне використання можуть бути досягнуті лише за умови, що садову гойдалку зібрано та використовується відповідно до інструкцій. Переконайтеся, що всі користувачі продукту поінформовані про всі обмеження, застереження та заходи безпеки. Ми не несемо відповідальності за будь-які проблеми чи травми, спричинені діями, що суперечать правилам, викладеним у цій інструкції.
2. Продукт можна використовувати лише за його призначенням – виключно для приватного користування. Його не можна використовувати в громадських місцях.
3. Продукт призначений для використання на відкритому повітрі.
4. Під час монтажу розмістіть під виробом відповідну основу (наприклад, гумовий килимок, дерев'яну підставку тощо), щоб уникнути забруднення.
5. Встановіть садову гойдалку на рівну, стійку, чисту поверхню, вільну від сторонніх предметів.
6. Перед використанням перевірте, чи гойдалка повністю укомплектована та чи всі її частини знаходяться на своїх місцях.
7. Не вносьте жодних змін або модифікацій до конструкції гойдалки.
8. Зберігайте гойдалку подалі від джерел тепла, таких як барбекю або вогнище.
9. Не використовуйте гойдалку під час сильного вітру, дощу, бурі, снігопаду або інших несприятливих погодних умов.
10. Регулярно перевіряйте технічний стан гойдалки, включно з кріпленнями, гвинтами, ланцюгами, мотузками, сидінням тощо, на предмет пошкоджень або зносу.
11. Уникайте різких рухів або надмірного розгойдування, щоб запобігти перекиданню гойдалки.
12. Не підвішуйте додаткові предмети до конструкції гойдалки, які можуть вплинути на її стійкість.
13. Якщо гойдалка або її рама виготовлена з дерева чи деревних матеріалів, вони були попередньо просочені. Дерево є гігроскопічним матеріалом – воно поглинає та віддає вологу з навколишнього середовища, що може призвести до набухання, усадки або появи дрібних тріщин. Щоб зменшити ці природні процеси та зберегти довговічність виробу, регулярно просочуйте та доглядайте дерево, особливо перед і після сезону використання, а також після тривалого контакту з водою. Якщо гойдалка або її рама виготовлена з металу, вона була попередньо оброблена проти корозії. Тривалий контакт із вологою або пошкодження покриття може спричинити появу іржі. Рекомендується регулярне обслуговування та захист від корозії.
14. Під час сезону, у дощові або вітряні дні, гойдалку слід захищати від несприятливих погодних умов.
15. Після сезону або під час тривалого періоду невикористання зберігайте гойдалку в сухому, захищеному місці або накрийте її відповідним захисним чохлам.
16. Гарантія не поширюється на природне зношування, зміну кольору або вицвітання тканини, спричинене ультрафіолетовим випромінюванням, а також на пошкодження, викликані неправильним використанням, обслуговуванням або зберіганням. Виробник не несе відповідальності за будь-які пошкодження, що виникли внаслідок використання продукту не за призначенням або з порушенням цих рекомендацій.



## Умови гарантії





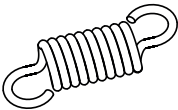
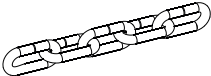
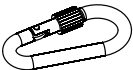


1. Покупець має наступні варіанти подання скарги:
  - через форму заповнення рекламацийного формуляру на сайті.
  - письмово на адресу:  
електронною поштою: [info@divolio.com.ua](mailto:info@divolio.com.ua)  
або на сайті заповнить „РЕКЛАМАЦІЙНИЙ ФОРМУЛЯР”.
2. Дефекти або пошкодження обладнання, виявлені протягом гарантійного періоду, будуть усунені безкоштовно протягом 14 робочих днів з дати доставки обладнання до сервісу. Якщо вам потрібно привезти деталі з-за кордону, термін ремонту може бути продовжений.
3. Всі гарантійні умови виконуються за законодавством країни, куди було доставлено товар, включаючи гарантійні положення. Конвенція ООН про договори міжнародної купівлі-продажу товарів не застосовується.
4. Гарантія не поширюється на пошкодження, що виникли внаслідок неналежного використання.




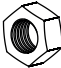


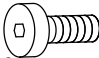
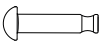
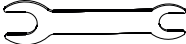







Цей виріб поставляється в упаковці, для захисту від можливих пошкоджень під час транспортування. Упаковка є необробленою сировиною і може бути перероблена. Позбудьтеся цих матеріалів відповідно до їх типу.



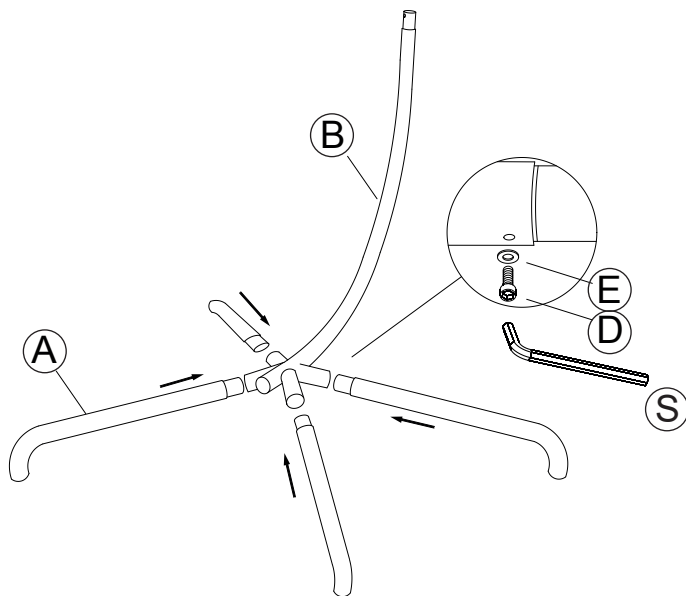
Seznam dílů / Stückliste / Liste de pièces / List of parts / Lista części /  
 Zoznam dielov / Список деталей

A		× 4
B		× 1
C		× 1
H		× 1
M		× 1
N		× 1
O		× 1
P		× 1
Q		× 1

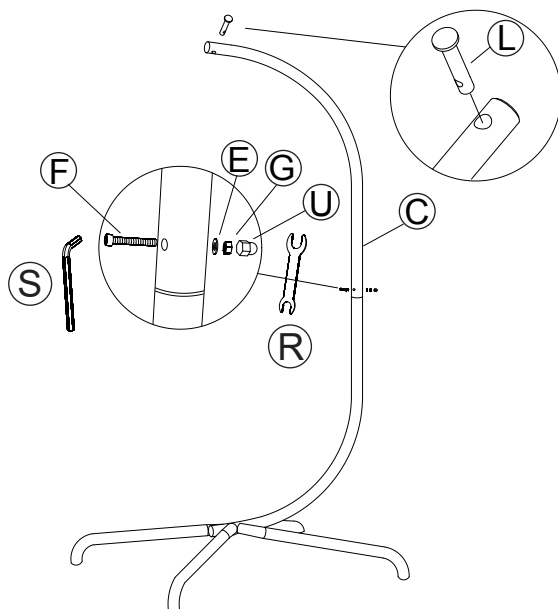
D	 M8 × 20 mm	× 4
E	 M8	× 5
F	 M8 × 50 mm	× 1
G	 M8	× 1
I	 M6	× 4
J	 M6	× 8
K	 M6 × 18 mm	× 4
L		× 1
R	 M10 × M13	× 1
S	 S6	× 1
T	 S4	× 1
U	 M8	× 1
V	 M6	× 18
W	 M6	× 18



1/4

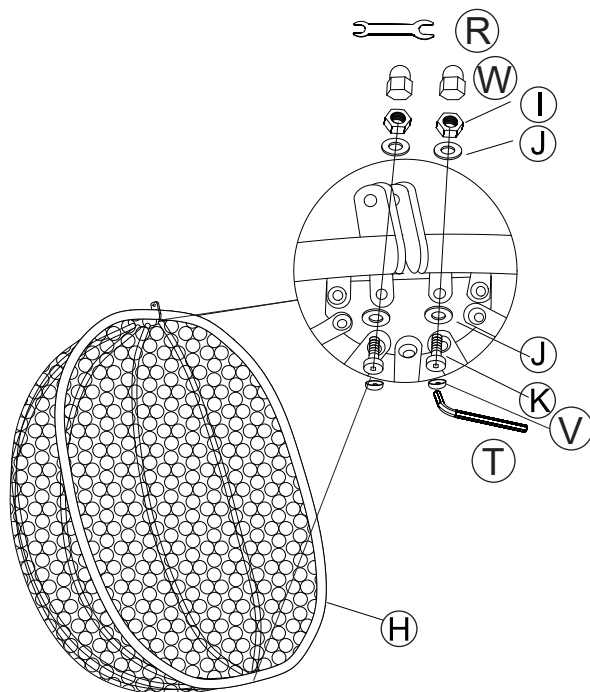


2/4

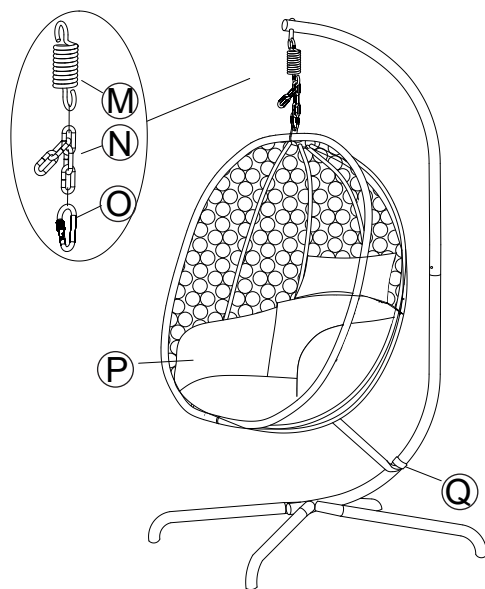


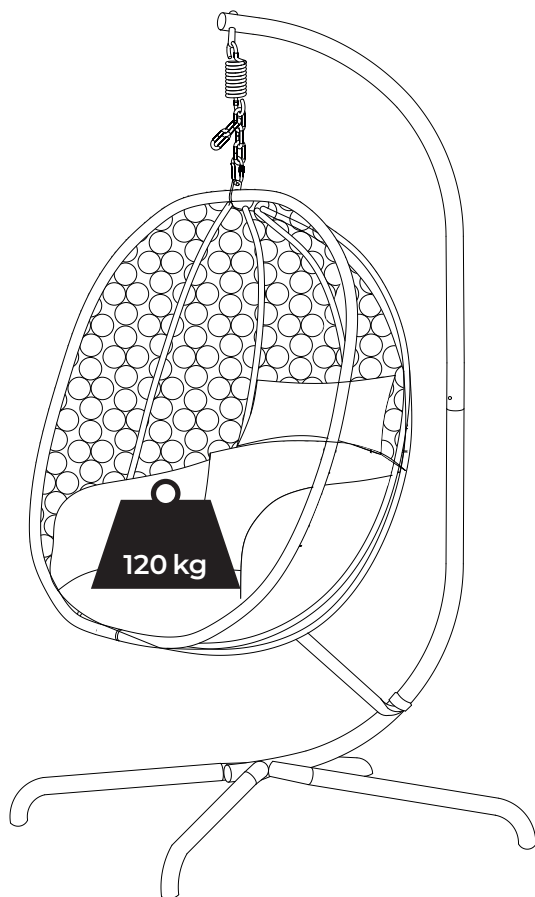


3/4



4/4







# di volio



Made in China